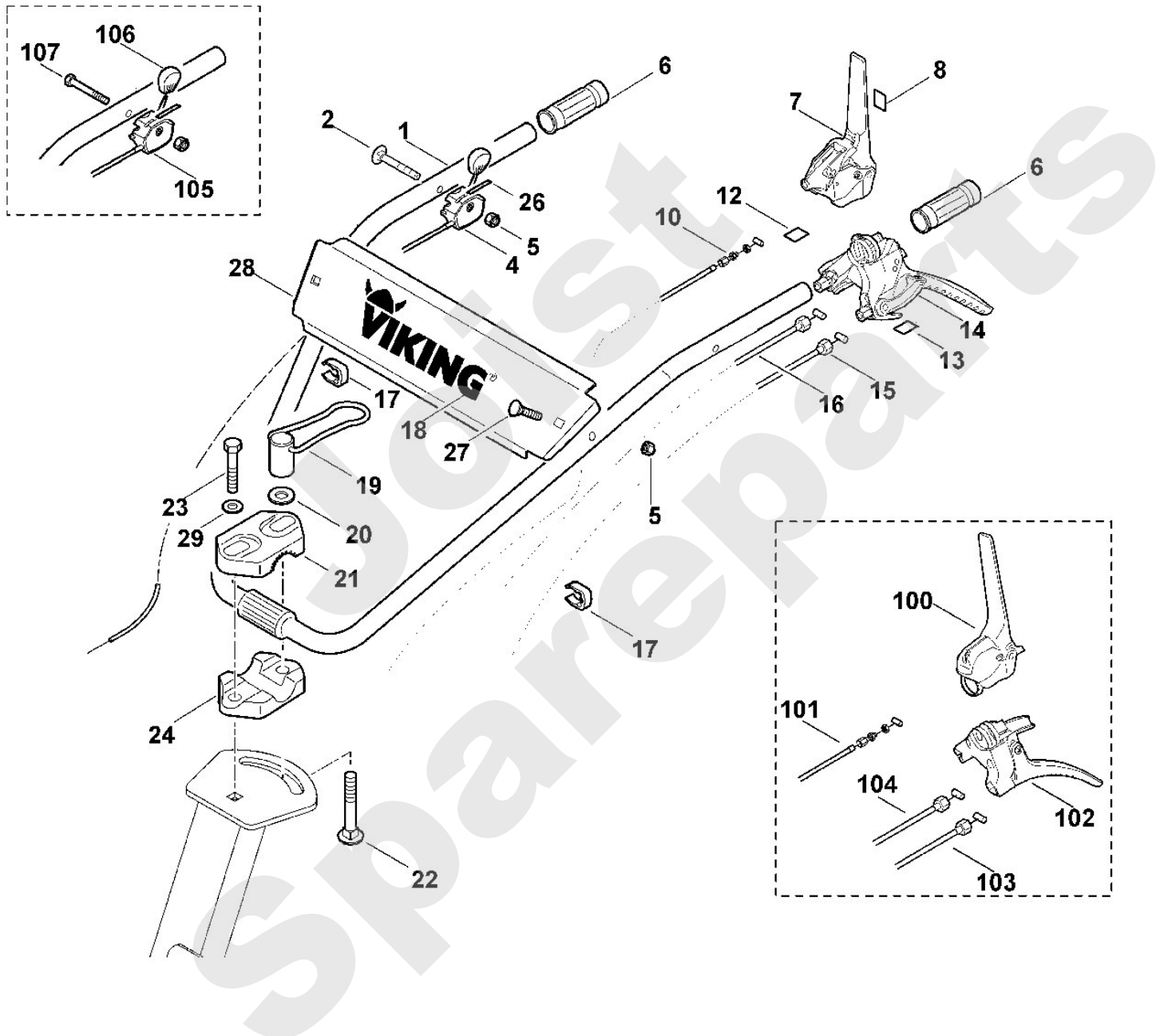


Motorgartengeräte / Motorhacken / VH 660
Stückliste (1/7): A - Lenker

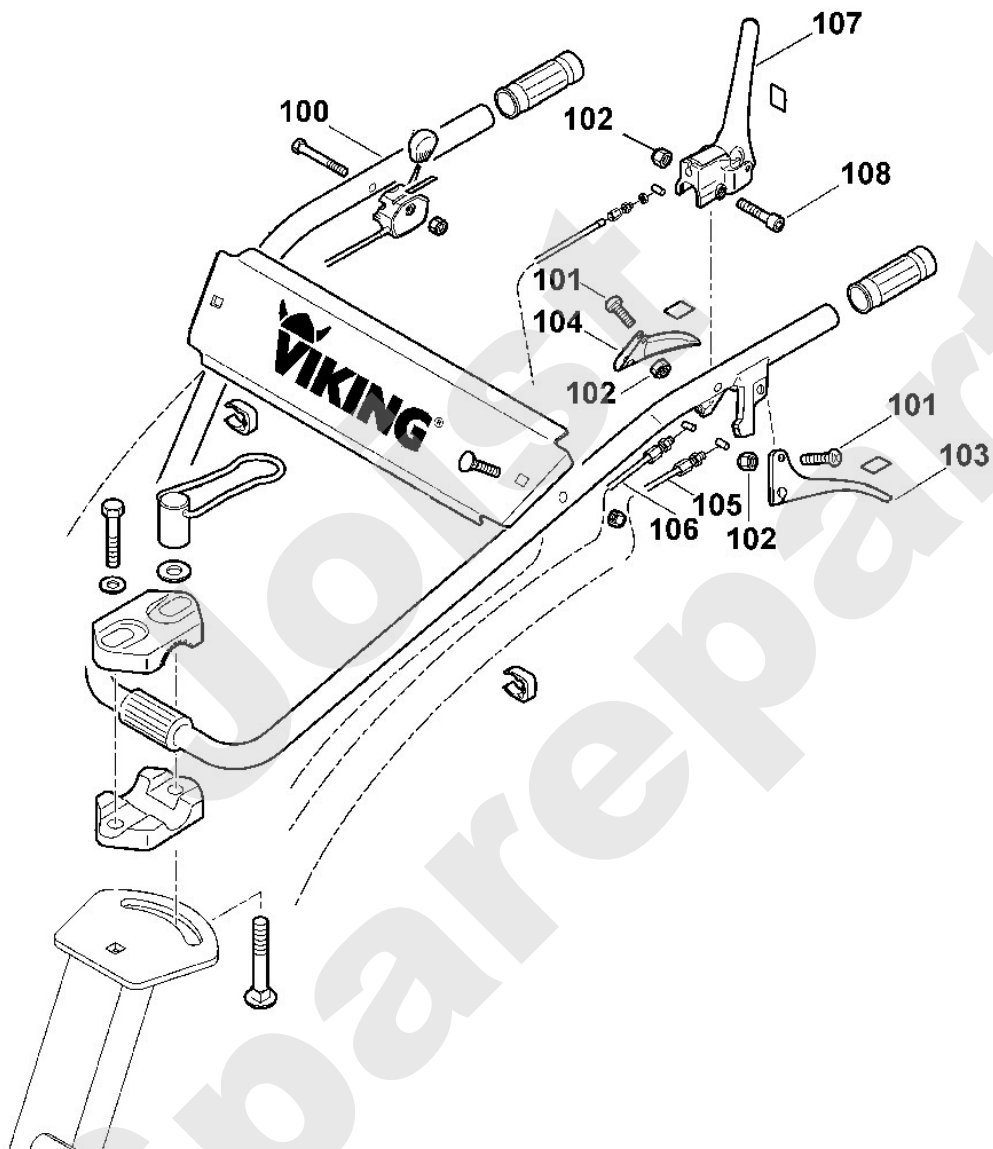
Art.Nr.	Artikel	Bild-Nr.	Stk-Zahl
6227 703 1200	Benennung: Lenker	1	1
9027 068 1420	Benennung: Flachrundschraube M6x45	2	1
6228 180 1101	Benennung: Gaszug	4	1
9212 260 0900	Benennung: Sechskantmutter M6	5	3
6375 703 6620	Benennung: Griff	6	2
6227 717 1200	Benennung: * Griffstück TI: (33.2013)	6	2
6228 160 5712	Benennung: Kupplungshebel	7	1
6228 967 4410	Benennung: Aufkleber	8	1
6228 710 9916	Benennung: Kupplungszug	10	1
6228 967 4405	Benennung: Aufkleber	12	1
6228 967 4400	Benennung: Aufkleber	13	1
6227 160 5702	Benennung: Kupplungshebel	14	1
6228 710 9912	Benennung: Kupplungszug Vorwärts	15	1
6228 710 9922	Benennung: Kupplungszug Rückwärts	16	1
6100 703 3100	Benennung: Kabelclip	17	2
6105 967 2430	Benennung: Aufkleber VKING 38mm grün	18	1
6227 740 1900	Benennung: Arretierung	19	1
9291 020 0220	Benennung: Scheibe 13	20	1
6227 716 6600	Benennung: Klemmschale oben	21	1
9027 068 3120	Benennung: Flachrundschraube M12x80	22	1
9007 319 2520	Benennung: Sechskantschraube M10x80	23	1
6227 716 6605	Benennung: Klemmschale unten	24	1
6228 967 4415	Benennung: Aufkleber	26	1
9027 068 1380	Benennung: Flachrundschraube M6x35	27	2
6380 703 2200	Benennung: Paneel	28	1
9291 020 0200	Benennung: Scheibe 10,5	29	1
6228 160 5711	Benennung: * Kupplungshebel Bis. Masch. Nr.: 9 75 236 825 TI: (83.2011)	100	1
6228 710 9915	Benennung: * Kupplungszug Bis. Masch. Nr.: 9 75 236 825 TI: (83.2011)	101	1
6227 160 5701	Benennung: * Kupplungshebel Bis. Masch. Nr.: 9 75 236 825 TI: (83.2011)	102	1
6228 710 9911	Benennung: * Kupplungszug Vorwärts Bis. Masch. Nr.: 9 75 236 825 TI: (83.2011)	103	1
6228 710 9921	Benennung: * Kupplungszug Rückwärts Bis. Masch. Nr.: 9 75 236 825 TI: (83.2011)	104	1
6228 180 1100	Benennung: * Gaszug Bis. Masch. Nr.: 9 75 253 383 TI: (25.2012)	105	1
0000 989 8100	Benennung: * Griffstück Bis. Masch. Nr.: 9 75 253 383 TI: (25.2012)	106	1
9007 319 1450	Benennung: * Sechskantschraube M6x60 Bis. Masch. Nr.: 9 75 253 383 TI: (25.2012)	107	1



**Motorgartengeräte / Motorhacken / VH 660
Stückliste (2/7): A1 - Lenker (f. ältere Bauart)**

Art.Nr.	Artikel	Bild-Nr.	Stk-Zahl
6228 740 6110	Benennung: * Lenkholm Bis. Masch. Nr.: 9 75 102 847 TI: (19.2007)	100	1
6228 716 0400	Benennung: * Schraube M6x20 Bis. Masch. Nr.: 9 75 102 847 TI: (19.2007)	101	2
9212 260 0900	Benennung: * Sechskantmutter M6 Bis. Masch. Nr.: 9 75 102 847 TI: (19.2007)	102	3
6228 160 5700	Benennung: * Kupplungshebel Bis. Masch. Nr.: 9 75 102 847 TI: (19.2007)	103	1
6228 160 5715	Benennung: * Kupplungshebel Bis. Masch. Nr.: 9 75 102 847 TI: (19.2007)	104	1
6228 710 9910	Benennung: * Kupplungszug Bis. Masch. Nr.: 9 75 102 847 TI: (19.2007)	105	1
6228 710 9920	Benennung: * Kupplungszug Bis. Masch. Nr.: 9 75 102 847 TI: (19.2007)	106	1
6228 160 5710	Benennung: * Schalthebel Bis. Masch. Nr.: 9 75 102 847 TI: (19.2007)	107	1
9045 318 1400	Benennung: * Zylinderschraube M6x40 Bis. Masch. Nr.: 9 75 102 847 TI: (19.2007)	108	1

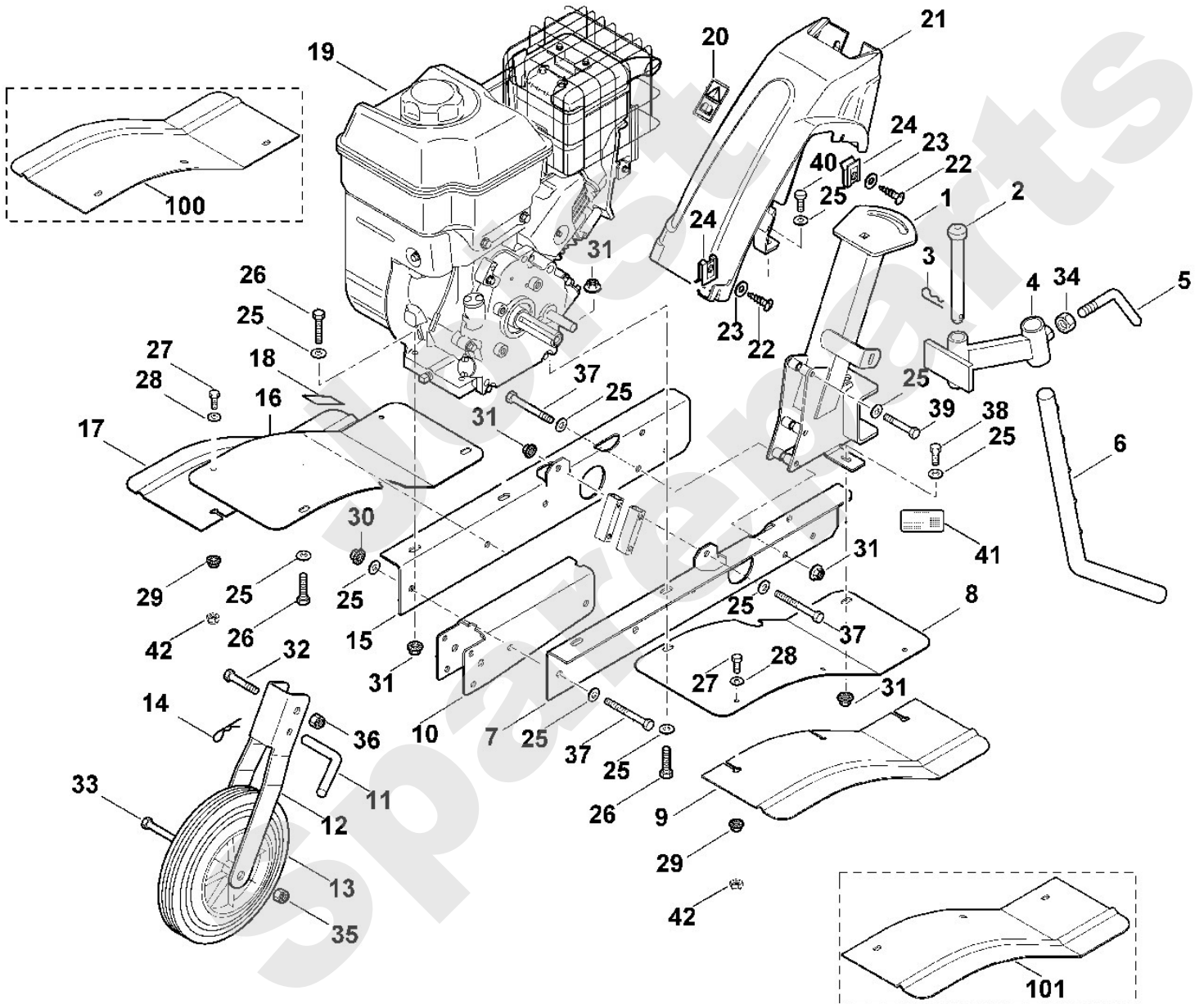
Motorgartengeräte / Motorhacken / VH 660
Stückliste (2/7): A1 - Lenker (f. ältere Bauart)



Motorgartengeräte / Motorhacken / VH 660

Stückliste (3/7): B - Grundgerät, Motor

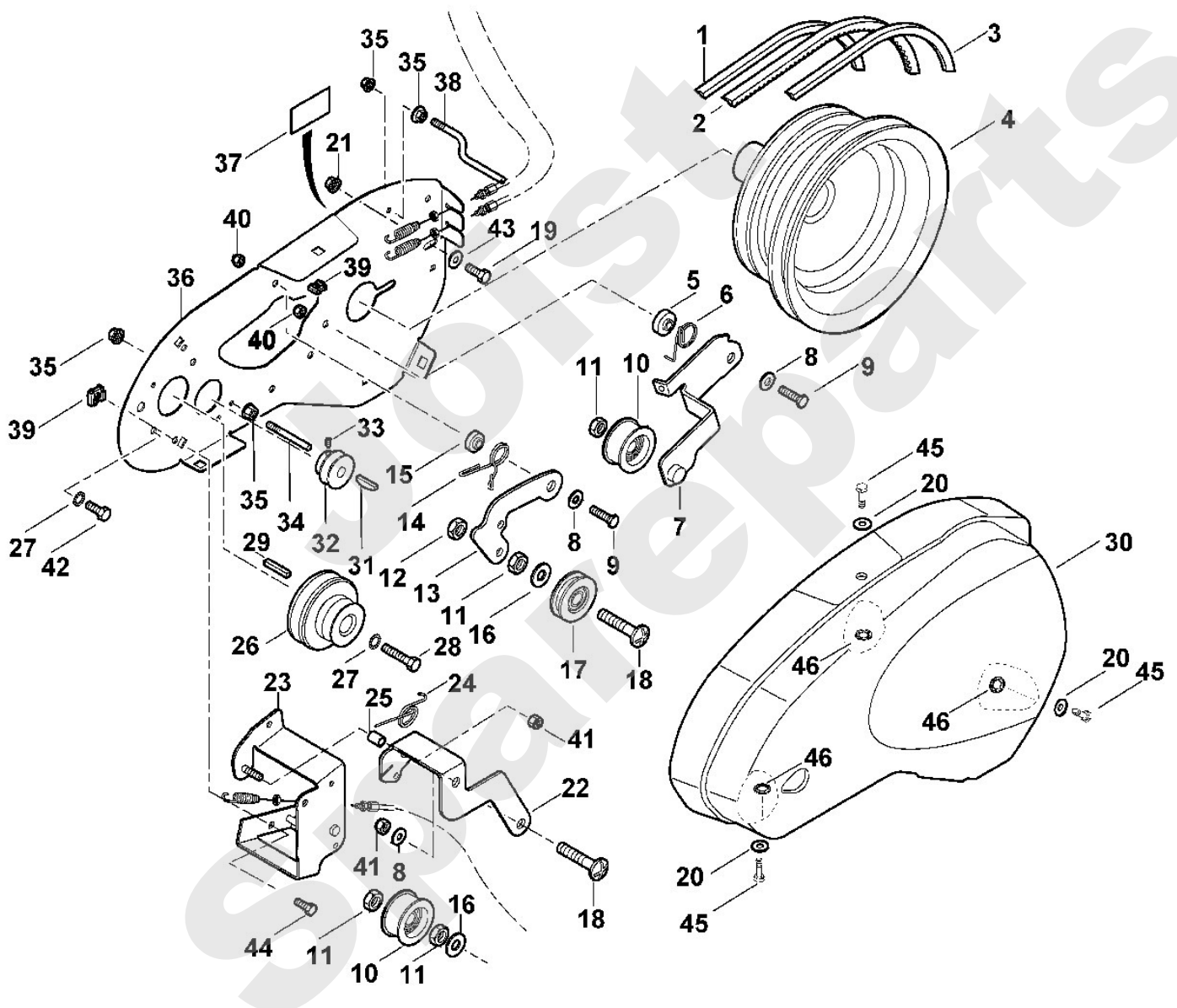
Art.Nr.	Artikel	Bild-Nr.	Stk-Zahl
6228 740 0220	Benennung: Konsole	1	1
6227 716 7200	Benennung: Steckbolzen	2	1
9340 003 0310	Benennung: Federstecker	3	1
6228 710 4510	Benennung: Halter	4	1
6228 716 6300	Benennung: Knebelschraube	5	1
6228 716 1410	Benennung: Bremssporn	6	1
6228 716 0820	Benennung: Winkel rechts	7	1
6228 717 3120	Benennung: Abdeckblech	8	1
6228 717 3131	Benennung: Abdeckblech	9	1
6228 716 2500	Benennung: Halter	10	1
6907 731 8420	Benennung: Steckbolzen	11	1
6228 716 7800	Benennung: Radgabel	12	1
6228 710 0600	Benennung: Stützrad kpl.	13	1
9340 003 0303	Benennung: Federstecker 2	14	1
6228 716 0825	Benennung: Winkel rechts	15	1
6228 717 3125	Benennung: Abdeckblech	16	1
6228 717 3136	Benennung: Abdeckblech	17	1
6226 967 4430	Benennung: Aufkleber	18	1
6227 011 1802	Benennung: B&S, Vier-Takt-Motor 126392-1274-B8, 126392-3274-H	19	1
	Benennung: BRIGGS & STRATTON, Vier-Takt-Motor Daten am Motor TI: (23.2007)	19	1
6226 967 4440	Benennung: Aufkleber	20	1
6227 717 3600	Benennung: Abdeckung	21	1
9103 021 3290	Benennung: Schneidschraube 4,2x16	22	2
9291 020 0120	Benennung: Scheibe 5,3	23	2
9991 003 0700	Benennung: Aufsteckmutter 4,2	24	2
9291 020 0180	Benennung: Scheibe 8,4	25	15
9008 319 1880	Benennung: Sechskantschraube M8x35	26	4
9008 318 1320	Benennung: Sechskantschraube M6x20	27	6
9008 319 1260	Benennung: * Sechskantschraube M6x12 Bis. Masch. Nr.: 9 75 235 865 TI: (62.2009)	27	6
9291 020 0140	Benennung: Scheibe 6,4	28	6
9220 260 8490	Benennung: Sechskantmutter M6	29	6
9212 260 1100	Benennung: Sechskantmutter M8	30	2
9220 260 8500	Benennung: Sechskantmutter M8	31	11
9007 319 2480	Benennung: Sechskantschraube M10x60	32	1
9007 319 3100	Benennung: Sechskantschraube M12x70	33	1
6227 716 0300	Benennung: Mutter M12	34	1
9212 260 1400	Benennung: Sechskantmutter M12	35	1
9212 260 1300	Benennung: Sechskantmutter M10	36	1
9007 319 1990	Benennung: Sechskantschraube M8x70	37	6
9008 318 1800	Benennung: Sechskantschraube M8x20	38	1
9007 318 1980	Benennung: Sechskantschraube M8x65	39	1
9008 318 1830	Benennung: Schraube M8x25	40	1
6228 967 0110	Benennung: Typenschild VH 660	41	1
9212 260 0900	Benennung: Sechskantmutter M6 Ab. Masch. Nr.: 9 75 235 865 TI: (62.2009)	42	6
6228 717 3135	Benennung: * Abdeckblech Bis. Masch. Nr.: 9 75 235 865 TI: (62.2009)	100	1
6228 717 3130	Benennung: * Abdeckblech Bis. Masch. Nr.: 9 75 235 865 TI: (62.2009)	101	1



Motorgartengeräte / Motorhacken / VH 660

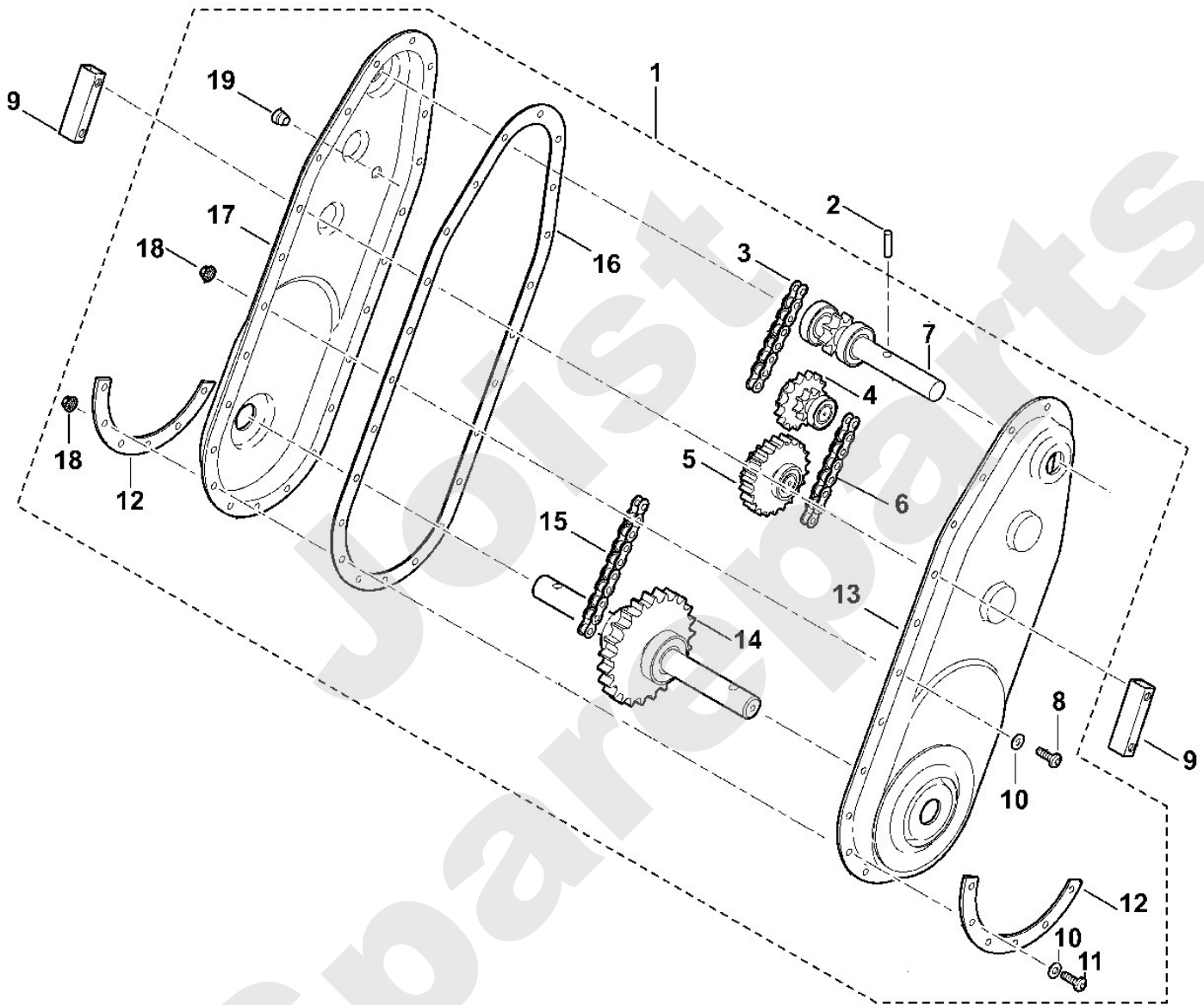
Stückliste (4/7): C - Antrieb

Art.Nr.	Artikel	Bild-Nr.	Stk-Zahl
6228 711 5020	Benennung: Keilriemen 10x875 Li	1	1
6228 711 5031	Benennung: Keilriemen 13x1000	2	1
6228 711 5030	Benennung: * Keilriemen Bis. Masch. Nr.: 9 75 037 671 TI: (27.2006)	2	1
6228 711 5006	Benennung: Keilriemen 13x1060	3	1
6228 711 5005	Benennung: * Keilriemen 1/2"x1050 Li Bis. Masch. Nr.: 9 75 037 671 TI: (27.2006)	3	1
6228 740 2210	Benennung: Keilriemenscheibe	4	1
6226 711 9400	Benennung: Lagerbüchse	5	1
6226 711 9100	Benennung: Feder	6	1
6228 740 2110	Benennung: Spannarm	7	1
9307 021 0180	Benennung: Scheibe 8,4	8	3
9008 318 1830	Benennung: Schraube M8x25	9	2
6226 710 5000	Benennung: Spannrolle	10	2
9208 260 1400	Benennung: Sechskantmutter M12	11	4
6227 716 0300	Benennung: Mutter M12	12	1
6227 711 6301	Benennung: Spannarm	13	1
6227 711 9100	Benennung: Feder	14	1
6227 711 9400	Benennung: Lagerbüchse	15	1
9291 020 0220	Benennung: Scheibe 13	16	2
6227 710 5000	Benennung: Spannrolle	17	1
6227 716 0400	Benennung: Schraube	18	2
9008 318 1800	Benennung: Sechskantschraube M8x20	19	1
9307 021 0180	Benennung: Scheibe 8,4	20	3
9220 260 8500	Benennung: Sechskantmutter M8	21	1
6228 711 6310	Benennung: Spannarm	22	1
6228 740 0230	Benennung: Konsole	23	1
6228 711 9100	Benennung: Feder	24	1
6228 716 2820	Benennung: Distanzhülse	25	1
6228 711 1200	Benennung: Keilriemenscheibe	26	1
9330 630 0180	Benennung: Fächerscheibe 8,4	27	3
9008 319 9043	Benennung: Sechskantschraube 5/16"x1"	28	1
9471 435 0870	Benennung: Passfeder B3/16"SQx40mm	29	1
6228 717 1910	Benennung: Schutzhaube	30	1
9482 435 0510	Benennung: Scheibenfeder 3x6,5	31	1
9482 435 0500	Benennung: * Scheibenfeder 3x5,0 TI: (83.2011)	31	1
6228 711 1210	Benennung: Keilriemenscheibe	32	1
9134 381 1740	Benennung: Gewindestift M8x10	33	1
6227 711 3920	Benennung: Riemenführung	34	1
9220 260 8490	Benennung: Sechskantmutter M6	35	8
6227 716 3400	Benennung: Platte	36	1
6226 967 4420	Benennung: Aufkleber	37	1
6228 711 3910	Benennung: Riemenführung	38	3
6002 708 8600	Benennung: Aufsteckmutter M8	39	5
9214 320 1105	Benennung: Sicher Mutter M8	40	2
9212 260 1100	Benennung: Sechskantmutter M8	41	2
9008 319 9035	Benennung: Sechskantschraube 5/16"x5/8"	42	2
9291 020 0180	Benennung: Scheibe 8,4	43	1
9008 319 1750	Benennung: Sechskantschraube M8x12	44	2
9008 318 1781	Benennung: Sechskantschraube M8x16	45	3
9008 318 1780	Benennung: * Sechskantschraube M8x16 Bis. Masch. Nr.: 9 75 235 865 TI: (62.2009)	45	3
9991 003 0548	Benennung: Klemmring 8 Ab. Masch. Nr.: 9 75 235 865 TI: (62.2009)	46	3



**Motorgartengeräte / Motorhacken / VH 660
Stückliste (5/7): D - Getriebe**

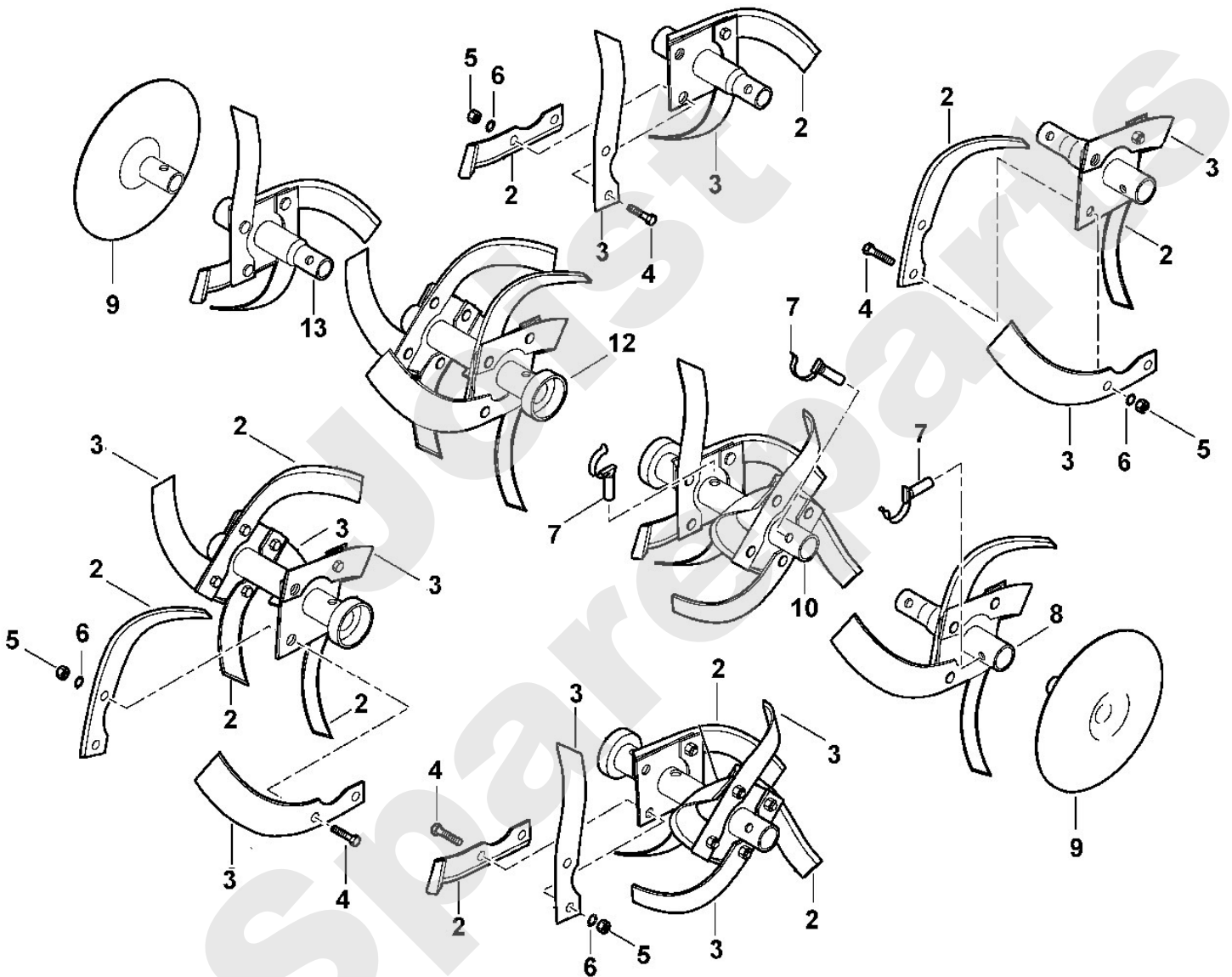
Art.Nr.	Artikel	Bild-Nr.	Stk-Zahl
6228 640 0110	Benennung: Getriebe	1	1
9380 620 3251	Benennung: Spannstift 6x40	2	1
6228 640 2105	Benennung: Antriebskette	3	1
6228 640 2000	Benennung: Kettenrad	4	1
6228 640 2005	Benennung: Kettenrad	5	1
6228 640 2110	Benennung: Antriebskette	6	1
6228 640 2200	Benennung: Antriebswelle	7	1
9110 391 1260	Benennung: Flachrundschraube M6x12	8	12
6228 740 8400	Benennung: Zwischenstück	9	2
9291 020 0140	Benennung: Scheibe 6,4	10	18
9110 391 1320	Benennung: Flachrundschraube M6x20	11	6
6228 710 8110	Benennung: Schutz	12	2
6228 641 0300	Benennung: Gehäuse links	13	1
6228 640 2400	Benennung: Antriebswelle	14	1
6228 640 2100	Benennung: Antriebskette	15	1
6228 649 0300	Benennung: Dichtung	16	1
6228 641 0305	Benennung: Gehäuse rechts	17	1
9220 260 8490	Benennung: Sechskantmutter M6	18	18
6226 646 0800	Benennung: Stopfen	19	1



Motorgartengeräte / Motorhacken / VH 660
Stückliste (6/7): E - Hacksatz

Art.Nr.	Artikel	Bild-Nr.	Stk-Zahl
6228 710 3100	Benennung: Hackmesser kpl. Links	2	12
6228 710 3105	Benennung: Hackmesser kpl. rechts	3	12
9007 319 1830	Benennung: Sechskantschraube M8x25	4	24
9210 260 1100	Benennung: Sechskantmutter M8	5	24
9330 630 0180	Benennung: Fächerscheibe 8,4	6	24
9396 021 3785	Benennung: Klappsplint 10x40	7	6
6226 716 4810	Benennung: * Klappsplint 10x34 TI: (28.2012)	7	6
6228 710 0210	Benennung: Hacksatz kpl. links	8	1
6227 740 3900	Benennung: Schutzscheibe	9	2
6228 710 0200	Benennung: Hacksatz kpl. links	10	1
6228 710 0205	Benennung: Hacksatz kpl. rechts	12	1
6228 710 0215	Benennung: Hacksatz kpl. rechts	13	1

Joist
Spareparts



Motorgartengeräte / Motorhacken / VH 660
Stückliste (7/7): F - Werkzeuge

Art.Nr.	Artikel	Bild-Nr.	Stk-Zahl
6227 890 3500	Benennung: Zündkerzenschlüssel	1	1

Joist
Spareparts

Motorgartengeräte / Motorhacken / VH 660
Stückliste (7/7): F - Werkzeuge

