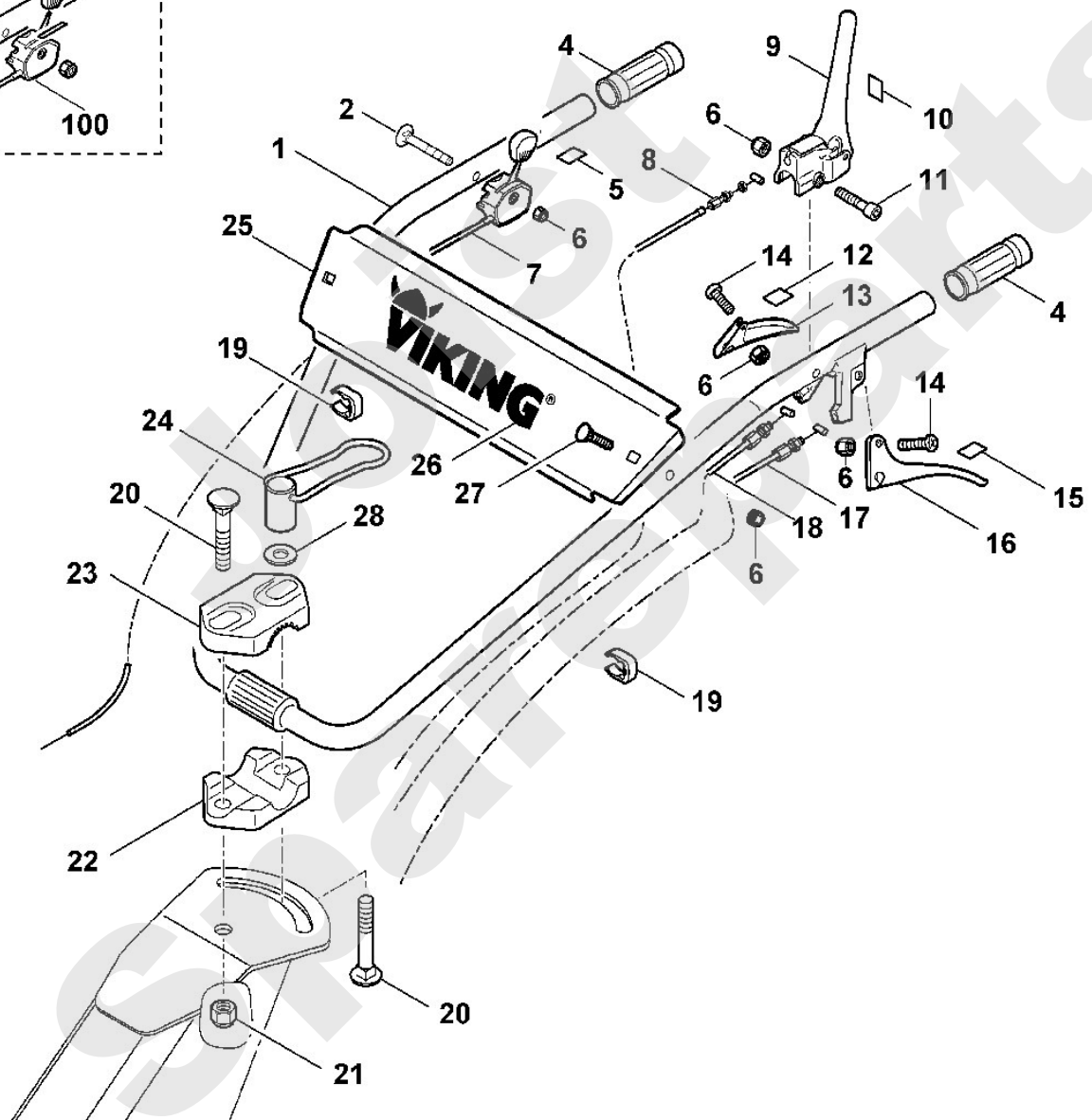
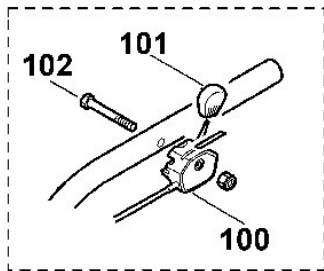


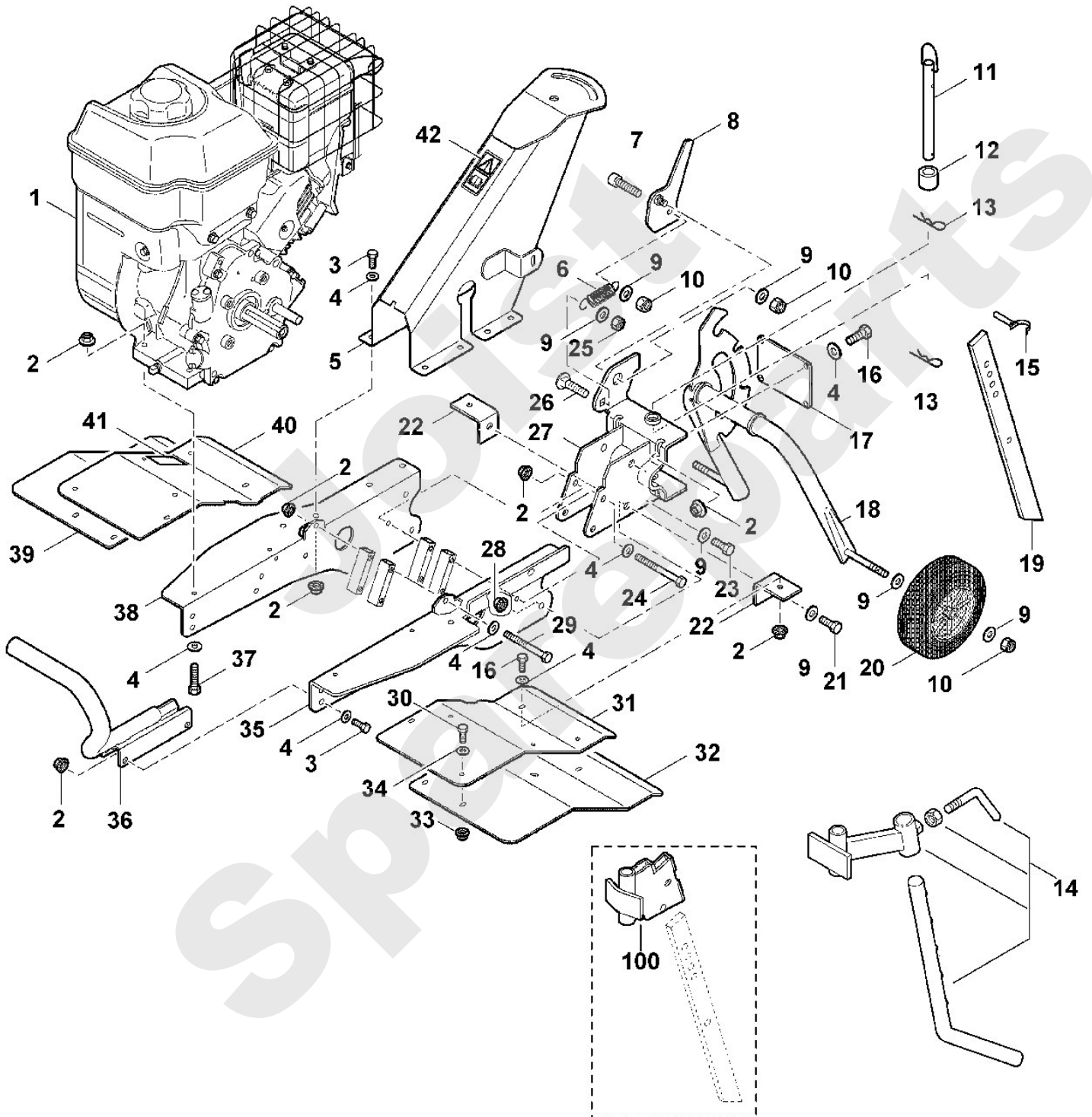
Motorgartengeräte / Motorhacken / VH 600
Stückliste (1/5): A - Lenker

Art.Nr.	Artikel	Bild-Nr.	Stk-Zahl
6228 740 6101	Benennung: Lenkholm	1	1
6226 740 6100	Benennung: * Lenkholm Bis. Masch. Nr.: 51 901 855 TI: (07.2003)	1	1
9027 068 1420	Benennung: Flachrundschrabe M6x45	2	1
6375 703 6620	Benennung: Griff	4	2
6227 717 1200	Benennung: * Griffstück TI: (33.2013)	4	2
6228 967 4415	Benennung: Aufkleber	5	1
9212 260 0900	Benennung: Sechskantmutter M6	6	6
9212 260 0900	Benennung: * Sechskantmutter M6 Bis. Masch. Nr.: 51 901 855 TI: (07.2003)	6	4
6228 180 1101	Benennung: Gaszug	7	1
6228 710 9905	Benennung: Kupplungszug	8	1
6228 160 5710	Benennung: Schalthebel	9	1
6228 967 4410	Benennung: Aufkleber	10	1
9045 318 1400	Benennung: Zylinderschraube M6x40	11	1
6228 967 4405	Benennung: Aufkleber	12	1
6228 160 5715	Benennung: Kupplungshebel	13	1
6228 716 0400	Benennung: Schraube M6x20	14	2
6228 967 4400	Benennung: Aufkleber	15	1
6228 160 5700	Benennung: Kupplungshebel	16	1
6227 710 9910	Benennung: Kupplungszug	17	1
6228 710 9900	Benennung: Kupplungszug	18	1
6100 703 3100	Benennung: Kabelclip	19	2
9027 068 3120	Benennung: Flachrundschrabe M12x80	20	2
9212 260 1400	Benennung: Sechskantmutter M12	21	1
6227 716 6605	Benennung: Klemmschale unten	22	1
6227 716 6600	Benennung: Klemmschale oben	23	1
6227 740 1900	Benennung: Arretierung	24	1
6380 703 2200	Benennung: Paneel	25	1
6105 967 2430	Benennung: Aufkleber VKING 38mm grün	26	1
9027 068 1380	Benennung: Flachrundschrabe M6x35	27	2
9291 020 0220	Benennung: Scheibe 13	28	1
6228 180 1100	Benennung: * Gaszug TI: (25.2012)	100	1
0000 989 8100	Benennung: * Griffstück TI: (25.2012)	101	1
9007 319 1450	Benennung: * Sechskantschraube M6x60 TI: (25.2012)	102	1



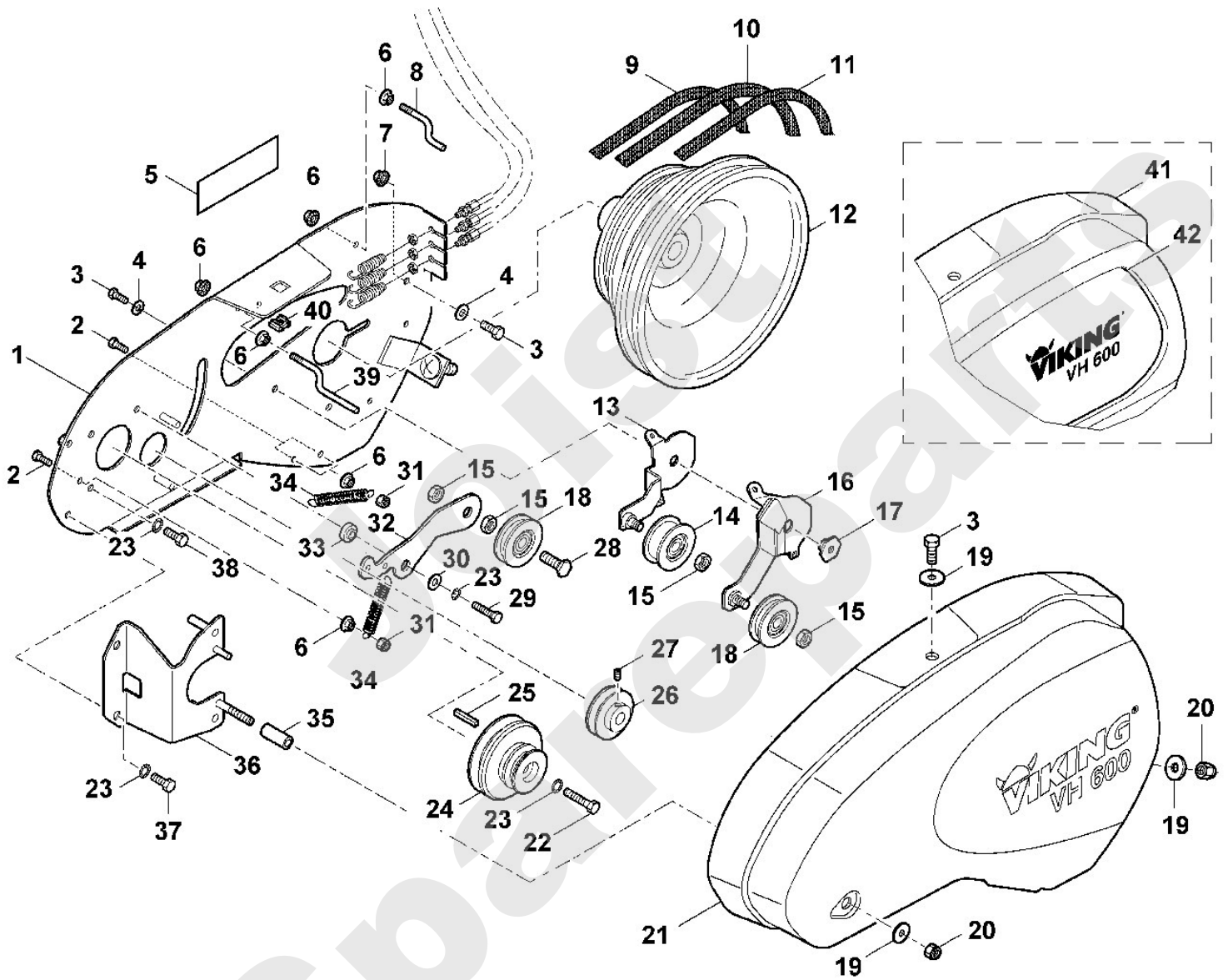
Motorgartengeräte / Motorhacken / VH 600 Stückliste (2/5): B - Grundgerät, Motor

Art.Nr.	Artikel	Bild-Nr.	Stk-Zahl
6227 890 3500	Benennung: Zündkerzenschlüssel (A)		1
	Benennung: BRIGGS & STRATTON, Vier-Takt-Motor Daten am Motor	1	1
	Benennung: * BRIGGS & STRATTON, Vier-Takt-Motor Daten am Moto Bis. Masch. Nr.: 50 346 029 TI: (01.2002)	1	1
9220 260 8500	Benennung: Sechskantmutter M8	2	27
9008 318 1780	Benennung: Sechskantschraube M8x16	3	15
9291 020 0180	Benennung: Scheibe 8,4	4	27
6228 740 0200	Benennung: Konsole	5	1
6228 716 4900	Benennung: Zugfeder	6	1
9045 371 2430	Benennung: Zylinderschraube M10x35	7	1
6228 740 1900	Benennung: Arretierhebel	8	1
9291 020 0200	Benennung: Scheibe 10,5	9	11
9212 260 1300	Benennung: Sechskantmutter M10	10	4
6228 740 8500	Benennung: Steckbolzen	11	1
6228 716 2810	Benennung: Distanzhülse	12	1
9340 003 0310	Benennung: Federstecker	13	2
6228 007 1000	Benennung: Satz Halter Ersatzteile --> VH 660	14	1
6227 716 4800	Benennung: Klappsplint 8x34	15	1
9008 318 1800	Benennung: Sechskantschraube M8x20	16	6
6228 716 3400	Benennung: Platte	17	1
6228 710 2800	Benennung: Radgabel	18	1
6228 716 1400	Benennung: Bremssporn	19	1
6226 710 0600	Benennung: Rad	20	2
9008 318 2390	Benennung: Sechskantschraube M10x25	21	2
6228 716 0800	Benennung: Winkel	22	2
9008 318 2360	Benennung: Sechskantschraube M10x20	23	2
9007 319 2010	Benennung: Sechskantschraube M8x80	24	2
9210 260 1300	Benennung: Sechskantmutter M10	25	1
9027 068 2415	Benennung: Flachrundschrabe M10x30	26	1
6228 740 0210	Benennung: Konsole	27	1
9220 260 8510	Benennung: Sechskantschraube M10	28	4
9007 319 1990	Benennung: Sechskantschraube M8x70	29	2
9008 319 1260	Benennung: Sechskantschraube M6x12	30	6
6228 717 3100	Benennung: Abdeckblech	31	1
6228 717 3110	Benennung: Abdeckblech	32	1
9220 260 8490	Benennung: Sechskantmutter M6	33	6
9291 020 0140	Benennung: Scheibe 6,4	34	6
6228 716 0810	Benennung: Winkel links	35	1
6228 710 6600	Benennung: Bügel	36	1
9008 319 1880	Benennung: Sechskantschraube M8x35	37	4
6228 716 0815	Benennung: Winkel rechts	38	1
6228 717 3115	Benennung: Abdeckblech	39	1
6228 717 3105	Benennung: Abdeckblech	40	1
6226 967 4430	Benennung: Aufkleber	41	1
6226 967 4440	Benennung: Aufkleber	42	1
6228 710 4500	Benennung: * Halter TI: (86.2011)	100	1



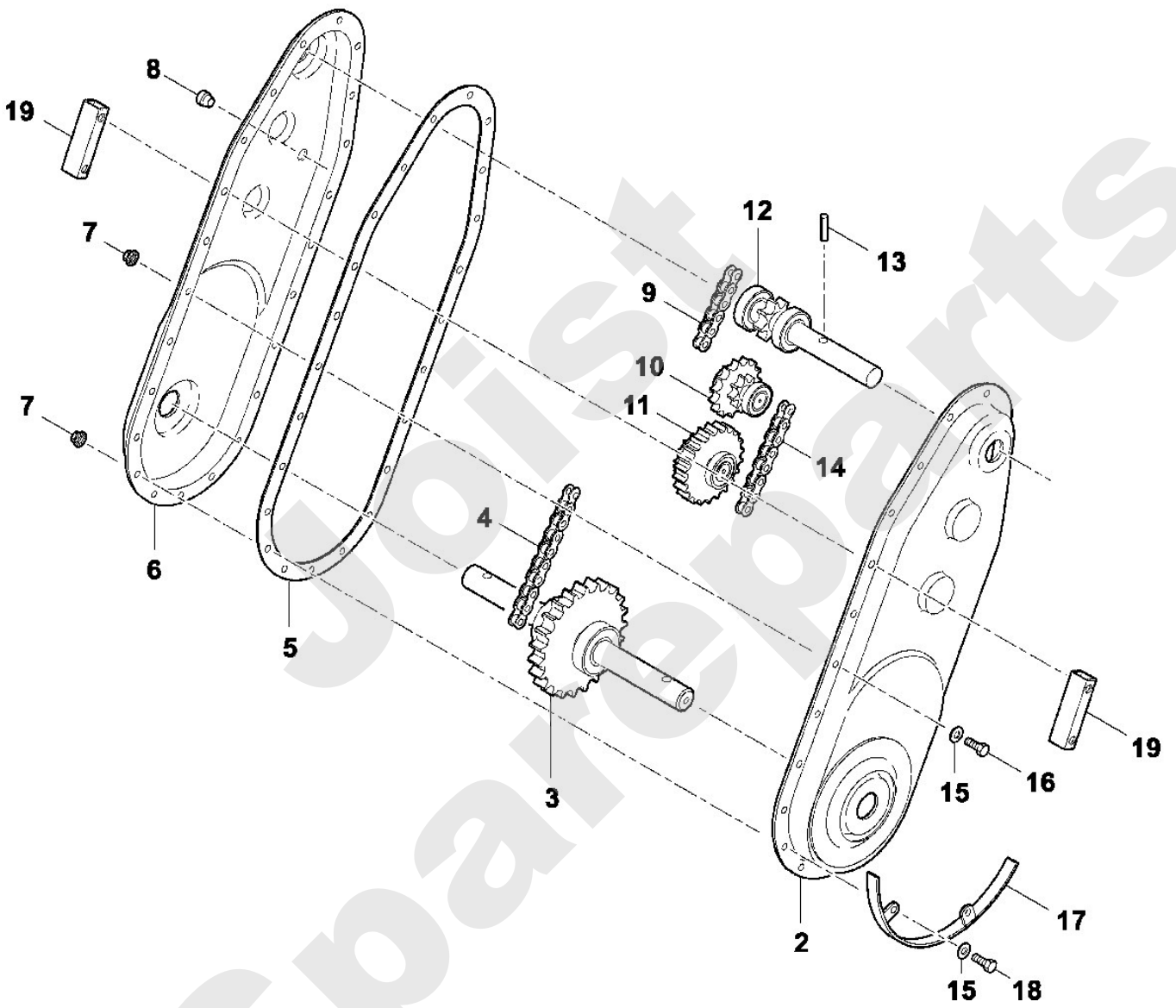
Motorgartengeräte / Motorhacken / VH 600
Stückliste (3/5): C - Antrieb

Art.Nr.	Artikel	Bild-Nr.	Stk-Zahl
6228 710 8901	Benennung: Platte	1	1
6228 710 8900	Benennung: * Platte Bis. Masch. Nr.: 51 901 855 TI: (07.2003)	1	1
9008 319 1320	Benennung: Sechskantschraube M6x20	2	3
9008 318 1780	Benennung: Sechskantschraube M8x16	3	4
9291 020 0180	Benennung: Scheibe 8,4	4	3
6226 967 4420	Benennung: Aufkleber	5	1
9220 260 8490	Benennung: Sechskantmutter M6	6	13
9220 260 8500	Benennung: Sechskantmutter M8	7	2
6228 711 3900	Benennung: Riemenführung	8	4
6228 711 5000	Benennung: Keilriemen 10x840 Li	9	1
6228 711 5006	Benennung: Keilriemen 13x1060	10	1
6228 711 5005	Benennung: Keilriemen 1/2"x1050 Li TI: (27.2006)	10	1
6228 711 5010	Benennung: Keilriemen 10x1105 Li	11	1
6228 740 2200	Benennung: Keilriemenscheibe	12	1
6228 740 2100	Benennung: Spannarm	13	1
6226 710 5000	Benennung: Spannrolle	14	1
9211 260 1400	Benennung: Sechskantmutter M12	15	4
6228 740 2105	Benennung: Spannarm	16	1
6228 716 6900	Benennung: Bundmutter	17	1
6227 710 5000	Benennung: Spannrolle	18	2
9307 021 0180	Benennung: Scheibe 8,4	19	3
9212 260 1100	Benennung: Sechskantmutter M8	20	2
6228 717 1900	Benennung: Schutzhaube	21	1
9008 319 9041	Benennung: Sechskantschraube 5/16"x11/4"	22	1
9330 630 0180	Benennung: Fächerscheibe 8,4	23	6
6228 740 2205	Benennung: Keilriemenscheibe	24	1
9471 435 0870	Benennung: Passfeder B3/16"SQx40mm	25	1
6228 710 5001	Benennung: Spannrolle	26	1
6228 710 5000	Benennung: * Spannrolle Bis. Masch. Nr.: 51 901 855 TI: (07.2003)	26	1
9134 381 1750	Benennung: Gewindestift M8x12	27	1
9132 216 1250	Benennung: * Gewindestift M6x10 Bis. Masch. Nr.: 51 901 855 TI: (07.2003)	27	1
9008 319 2980	Benennung: Sechskantschraube M12x30	28	1
9008 319 9043	Benennung: Sechskantschraube 5/16"x1"	29	1
9307 021 0180	Benennung: Scheibe 8,4	30	1
9212 260 0900	Benennung: Sechskantmutter M6	31	3
6228 711 6300	Benennung: Spannarm	32	1
6227 711 9400	Benennung: Lagerbüchse	33	1
6227 711 6400	Benennung: Zugfeder	34	3
6228 716 2800	Benennung: Distanzhülse	35	1
6228 740 0215	Benennung: Konsole	36	1
9008 313 1750	Benennung: Sechskantschraube M8x12	37	2
9008 319 9035	Benennung: Sechskantschraube 5/16"x5/8"	38	2
6228 711 3910	Benennung: Riemenführung	39	1
6002 708 8600	Benennung: Aufsteckmutter M8	40	1
6227 717 1900	Benennung: * Schutzhaube Bis. Masch. Nr.: 51 901 855 TI: (07.2003)	41	1
6228 967 3800	Benennung: * Typenbezeichnung VH 600 Bis. Masch. Nr.: 51 901 855 TI: (07.2003)	42	1



**Motorgartengeräte / Motorhacken / VH 600
Stückliste (4/5): D - Getriebe**

Art.Nr.	Artikel	Bild-Nr.	Stk-Zahl
6228 640 0100	Benennung: Getriebe		1
6228 641 0300	Benennung: Gehäuse links	2	1
6228 640 2400	Benennung: Antriebswelle	3	1
6228 640 2100	Benennung: Antriebskette	4	1
6228 649 0300	Benennung: Dichtung	5	1
6228 641 0305	Benennung: Gehäuse rechts	6	1
9220 260 8490	Benennung: Sechskantmutter M6	7	19
6226 646 0800	Benennung: Stopfen	8	1
6228 640 2105	Benennung: Antriebskette	9	1
6228 640 2000	Benennung: Kettenrad	10	1
6228 640 2005	Benennung: Kettenrad	11	1
6228 640 2200	Benennung: Antriebswelle	12	1
9385 620 3240	Benennung: Spannstift 6x40	13	1
6228 640 2110	Benennung: Antriebskette	14	1
9291 020 0140	Benennung: Scheibe 6,4	15	19
9008 319 1260	Benennung: Sechskantschraube M6x12	16	17
6228 710 8100	Benennung: Schutz	17	1
9008 318 1280	Benennung: Sechskantschraube M6x16	18	2
6228 740 8400	Benennung: Zwischenstück	19	4



Motorgartengeräte / Motorhacken / VH 600
Stückliste (5/5): E - Hacksatz

Art.Nr.	Artikel	Bild-Nr.	Stk-Zahl
6228 710 0210	Benennung: Hacksatz kpl. links	1	1
6228 710 0200	Benennung: Hacksatz kpl. links	2	1
6228 710 0205	Benennung: Hacksatz kpl. rechts	3	1
6228 710 0215	Benennung: Hacksatz kpl. rechts	4	1
6227 740 3900	Benennung: Schutzscheibe	5	2
6228 710 3100	Benennung: Hackmesser kpl. Links	6	1
6228 710 3105	Benennung: Hackmesser kpl. rechts	7	1
9007 319 1830	Benennung: Sechskantschraube M8x25	8	24
9330 630 0180	Benennung: Fächerscheibe 8,4	9	24
9210 259 1100	Benennung: Sechskantmutter M8	10	24
9396 021 3785	Benennung: Klappsplint 10x40	11	6
6226 716 4810	Benennung: * Klappsplint 10x34 TI: (28.2012)	11	6

Joist
Spareparts

