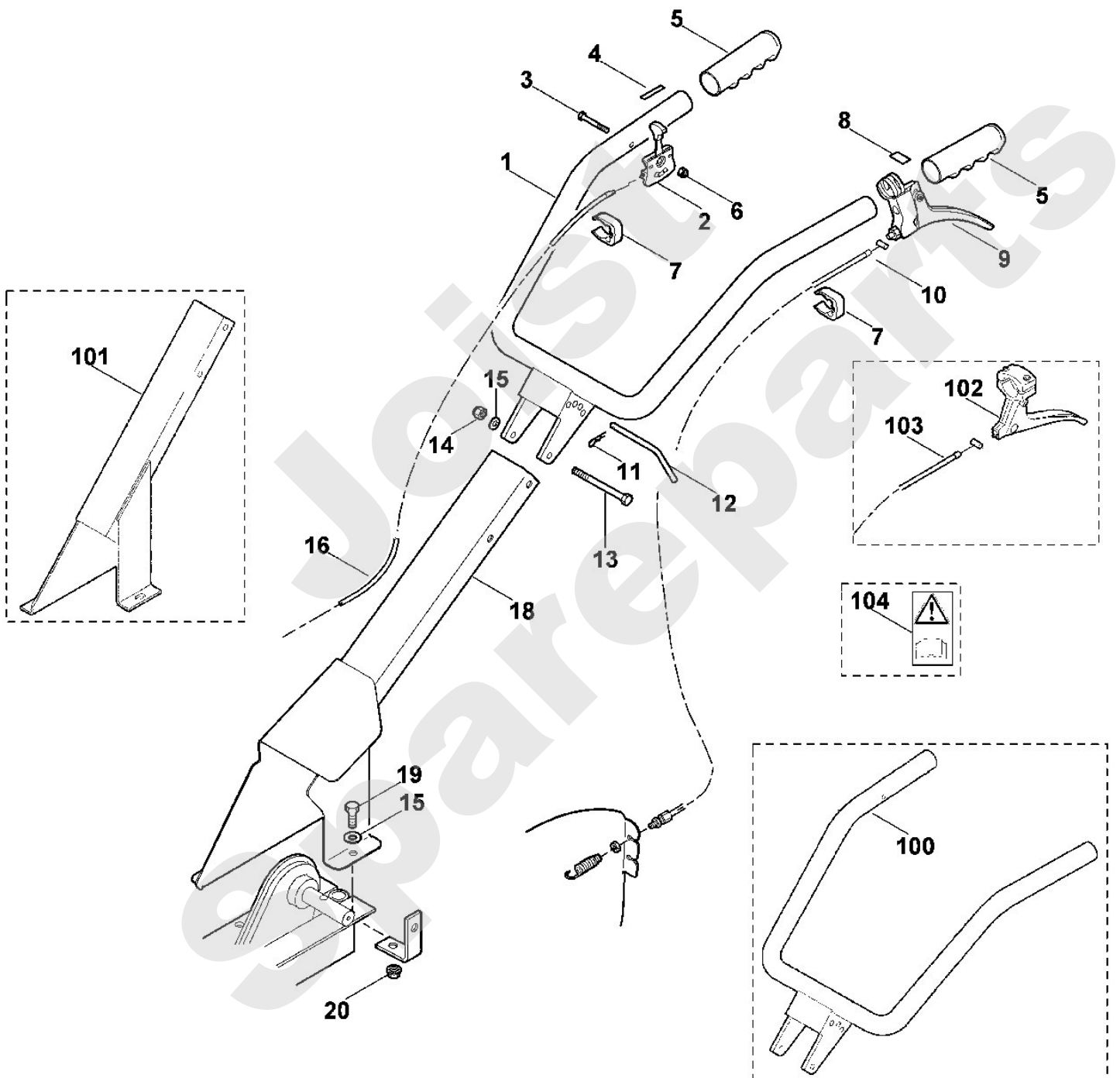


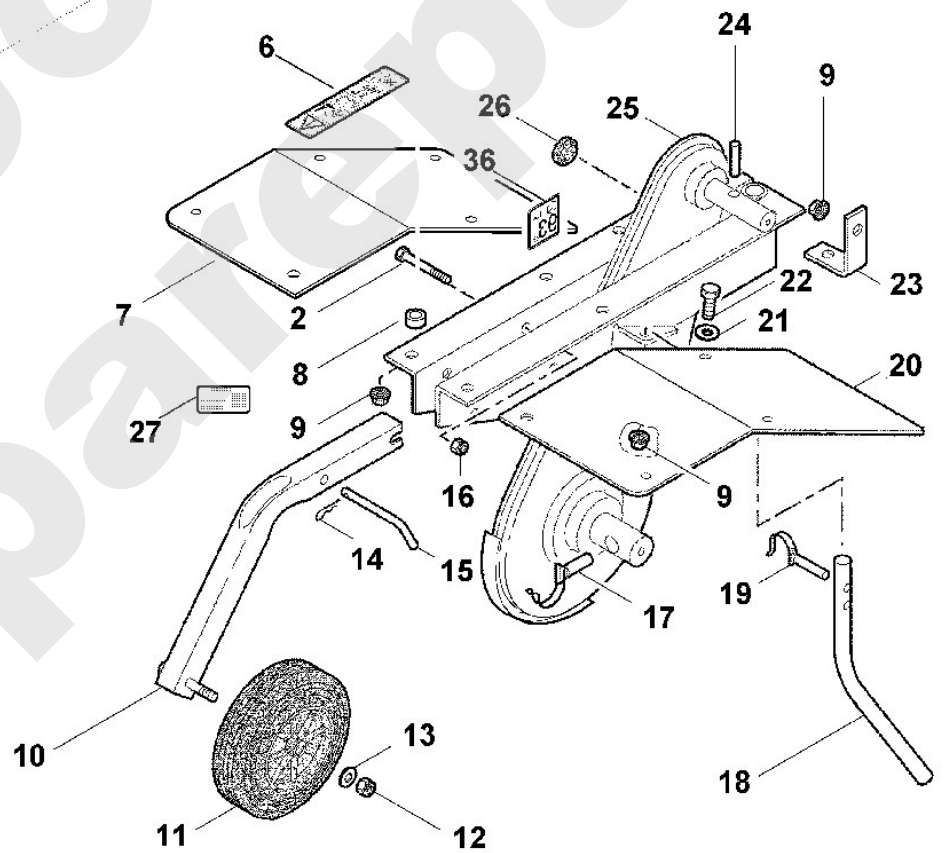
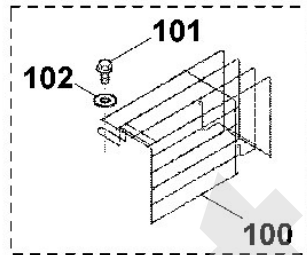
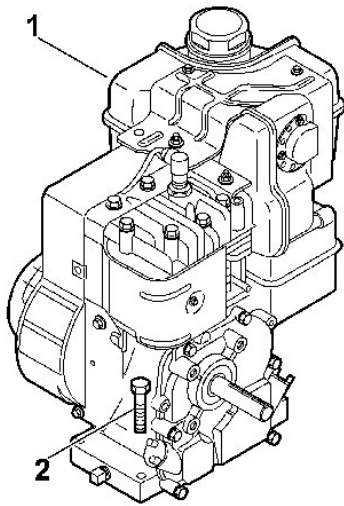
Motorgartengeräte / Motorhacken / VH 400
Stückliste (1/5): A - Lenker

Art.Nr.	Artikel	Bild-Nr.	Stk-Zahl
6226 740 6101	Benennung: Lenkholm	1	1
6227 180 1500	Benennung: Gashebel	2	1
6226 180 1500	Benennung: * Gashebel Bis. Masch. Nr.: 9 75 051 333 TI: (16.2004)	2	1
9007 318 1400	Benennung: Sechskantschraube M6x40	3	1
6226 967 4400	Benennung: Aufkleber	4	1
6226 717 1200	Benennung: Griffstück	5	2
9212 260 0900	Benennung: Sechskantmutter M6	6	1
6100 703 3100	Benennung: Kabelclip	7	2
6226 967 4410	Benennung: Aufkleber	8	1
6226 160 5701	Benennung: Kupplungshebel	9	1
6226 710 9902	Benennung: Kupplungszug (Vorwärts)	10	1
9340 003 0303	Benennung: Federstecker 2	11	1
6226 716 2000	Benennung: Bolzen	12	1
9007 319 2010	Benennung: Sechskantschraube M8x80	13	1
9212 260 1100	Benennung: Sechskantmutter M8	14	1
9291 020 0180	Benennung: Scheibe 8,4	15	2
6226 180 1100	Benennung: Gaszug	16	1
6226 740 0202	Benennung: Konsole	18	1
6226 740 0201	Benennung: * Konsole Bis. Masch. Nr.: 9 75 094 876 TI: (11.2007)	18	1
9008 318 1800	Benennung: Sechskantschraube M8x20	19	1
9220 260 8500	Benennung: Sechskantmutter M8	20	1
6226 740 6100	Benennung: * Lenkholm Bis. Masch. Nr.: 47 179 806 TI: (29.2000)	100	1
6226 740 0200	Benennung: * Konsole Bis. Masch. Nr.: 9 75 003 040 TI: (05.2004)	101	1
6226 160 5700	Benennung: * Kupplungshebel Bis. Masch. Nr.: 9 75 094 876 TI: (11.2007)	102	1
6226 710 9901	Benennung: * Kupplungszug (Vorwärts) Bis. Masch. Nr.: 9 75 094 876 TI: (11.2007)	103	1
6226 710 9900	Benennung: * Kupplungszug Bis. Masch. Nr.: 9 75 005 170 TI: (24.2004)	103	1
6226 967 4440	Benennung: * Aufkleber Bis. Masch. Nr.: 9 75 094 876 TI: (11.2007)	104	1



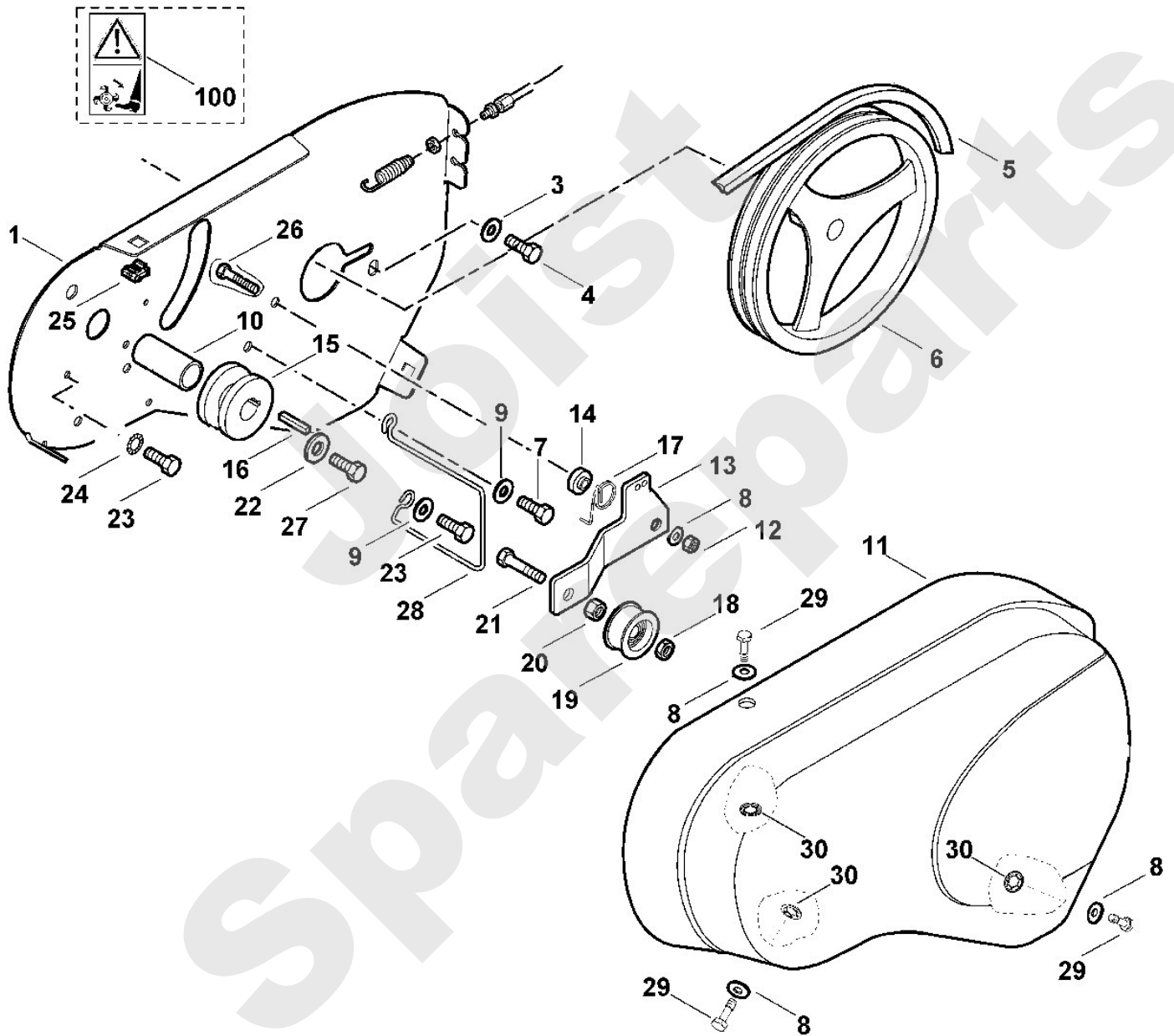
Motorgartengeräte / Motorhacken / VH 400
Stückliste (2/5): B - Grundgerät, Motor

Art.Nr.	Artikel	Bild-Nr.	Stk-Zahl
6226 011 1803	Benennung: B&S, Vier-Takt-Motor 093312-1182-B1	1	1
	Benennung: * BRIGGS & STRATTON, Vier-Takt-Motor Daten am Moto Bis. Masch. Nr.: 9 75 094 876 TI: (11.2007)	1	1
	Benennung: * BRIGGS & STRATTON, Vier-Takt-Motor Daten am Moto Bis. Masch. Nr.: 9 75 069 020 TI: (08.2006)	1	1
9008 319 1930	Benennung: Sechskantschraube M8x45	2	6
6226 967 4460	Benennung: Aufkleber	6	1
6226 967 4430	Benennung: * Aufkleber Bis. Masch. Nr.: 9 75 094 876 TI: (11.2007)	6	1
6226 717 3105	Benennung: Abdeckblech rechts	7	1
6226 716 2800	Benennung: Distanzhülse	8	4
9220 260 8500	Benennung: Sechskantmutter M8	9	9
6226 710 6600	Benennung: Bügel	10	1
6226 710 0600	Benennung: Rad	11	1
9212 260 1300	Benennung: Sechskantmutter M10	12	1
9291 020 0200	Benennung: Scheibe 10,5	13	1
9340 003 0303	Benennung: Federstecker 2	14	1
6226 716 2005	Benennung: Bolzen	15	1
9212 260 1100	Benennung: Sechskantmutter M8	16	2
9396 021 3785	Benennung: Klappsplint 10x40	17	2
6226 716 4810	Benennung: * Klappsplint 10x34 TI: (28.2012)	17	2
6226 716 1401	Benennung: Bremssporn	18	1
6226 716 1400	Benennung: * Bremssporn Bis. Masch. Nr.: 47 179 806 TI: (29.2000)	18	1
6226 716 4800	Benennung: Klappsplint 7x38	19	1
6226 717 3100	Benennung: Abdeckblech links	20	1
9291 020 0180	Benennung: Scheibe 8,4	21	4
9008 318 1800	Benennung: Sechskantschraube M8x20	22	4
6226 716 0800	Benennung: Winkel	23	1
9380 620 3180	Benennung: Spannstift 6x30	24	1
6226 740 0501	Benennung: Rahmen	25	1
6226 740 0500	Benennung: * Rahmen Bis. Masch. Nr.: 9 75 003 040 TI: (05.2004)	25	1
6226 646 0800	Benennung: Stopfen	26	1
6226 967 0101	Benennung: Typenschild VH 400	27	1
6226 967 4450	Benennung: Aufkleber (LWA)	36	1
6226 140 6000	Benennung: * Auspuffschutz Bis. Masch. Nr.: 9 75 094 876 TI: (11.2007)	100	1
9039 488 0975	Benennung: * Schneidschraube M5x12 Bis. Masch. Nr.: 9 75 094 876 TI: (11.2007)	101	1
9291 020 0140	Benennung: * Scheibe 6,4 Bis. Masch. Nr.: 9 75 094 876 TI: (11.2007)	102	1



Motorgartengeräte / Motorhacken / VH 400
Stückliste (3/5): C - Antrieb

Art.Nr.	Artikel	Bild-Nr.	Stk-Zahl
6226 716 3400	Benennung: Platte	1	1
9291 020 0180	Benennung: Scheibe 8,4	3	1
9008 318 1800	Benennung: Sechskantschraube M8x20	4	1
6226 711 5020	Benennung: Keilriemen	5	1
6226 711 5021	Benennung: * Keilriemen Bis. Masch. Nr.: 9 75 094 876 TI: (11.2007)	5	1
6226 711 5020	Benennung: * Keilriemen Bis. Masch. Nr.: 9 75 069 020 TI: (08.2006)	5	1
6226 711 5000	Benennung: * Keilriemen Bis. Masch. Nr.: 9 75 004 530 TI: (24.2004)	5	1
6226 740 2202	Benennung: Keilriemenscheibe	6	1
6226 740 2201	Benennung: * Keilriemenscheibe Bis. Masch. Nr.: 9 75 023 272 TI: (24.2004)	6	1
9008 318 1780	Benennung: Sechskantschraube M8x16	7	1
9307 021 0180	Benennung: Scheibe 8,4	8	4
9291 020 0180	Benennung: Scheibe 8,4	9	2
6226 711 2500	Benennung: Hülse	10	1
6226 717 1910	Benennung: Schutzhaube	11	1
9214 320 1105	Benennung: Sicher Mutter M8	12	1
6226 711 6300	Benennung: Spannarm	13	1
6226 711 9400	Benennung: Lagerbüchse	14	1
6226 711 1201	Benennung: Keilriemenscheibe	15	1
6226 711 1202	Benennung: * Keilriemenscheibe Bis. Masch. Nr.: 9 75 094 876 TI: (11.2007)	15	1
6226 711 1201	Benennung: * Keilriemenscheibe Bis. Masch. Nr.: 9 75 069 020 TI: (08.2006)	15	1
9471 435 1625	Benennung: Passfeder 3/16"SQx24	16	1
6226 711 9100	Benennung: Feder	17	1
9208 260 1400	Benennung: Sechskantmutter M12	18	1
6226 710 5000	Benennung: Spannrolle	19	1
9210 261 1400	Benennung: Sechskantmutter M12	20	1
9008 319 2980	Benennung: Sechskantschraube M12x30	21	1
6226 716 0210	Benennung: Scheibe	22	1
6380 708 9310	Benennung: * Scheibe 6x24x1,2 Bis. Masch. Nr.: 9 75 051 360 TI: (16.2004)	22	1
9008 319 9035	Benennung: Sechskantschraube 5/16"x5/8"	23	2
9330 630 0180	Benennung: Fächerscheibe 8,4	24	2
6002 708 8600	Benennung: Aufsteckmutter M8	25	3
9008 318 1830	Benennung: Schraube M8x25	26	1
9008 319 1830	Benennung: * Sechskantschraube M8x25 TI: (52.2011)	26	1
9008 319 9074	Benennung: Sechskantschraube 1/4"-28x3/4"	27	1
6226 711 3900	Benennung: Riemenführung	28	1
9008 318 1781	Benennung: Sechskantschraube M8x16	29	3
9008 318 1780	Benennung: * Sechskantschraube M8x16 Bis. Masch. Nr.: 9 75 209 045 TI: (60.2009)	29	3
9991 003 0548	Benennung: Klemmring 8 Ab. Masch. Nr.: 9 75 209 045 TI: (60.2009)	30	3
6226 967 4420	Benennung: * Aufkleber Bis. Masch. Nr.: 9 75 094 876 TI: (11.2007)	100	1



Motorgartengeräte / Motorhacken / VH 400
Stückliste (4/5): C1 - Antrieb (f. ältere Bauart)

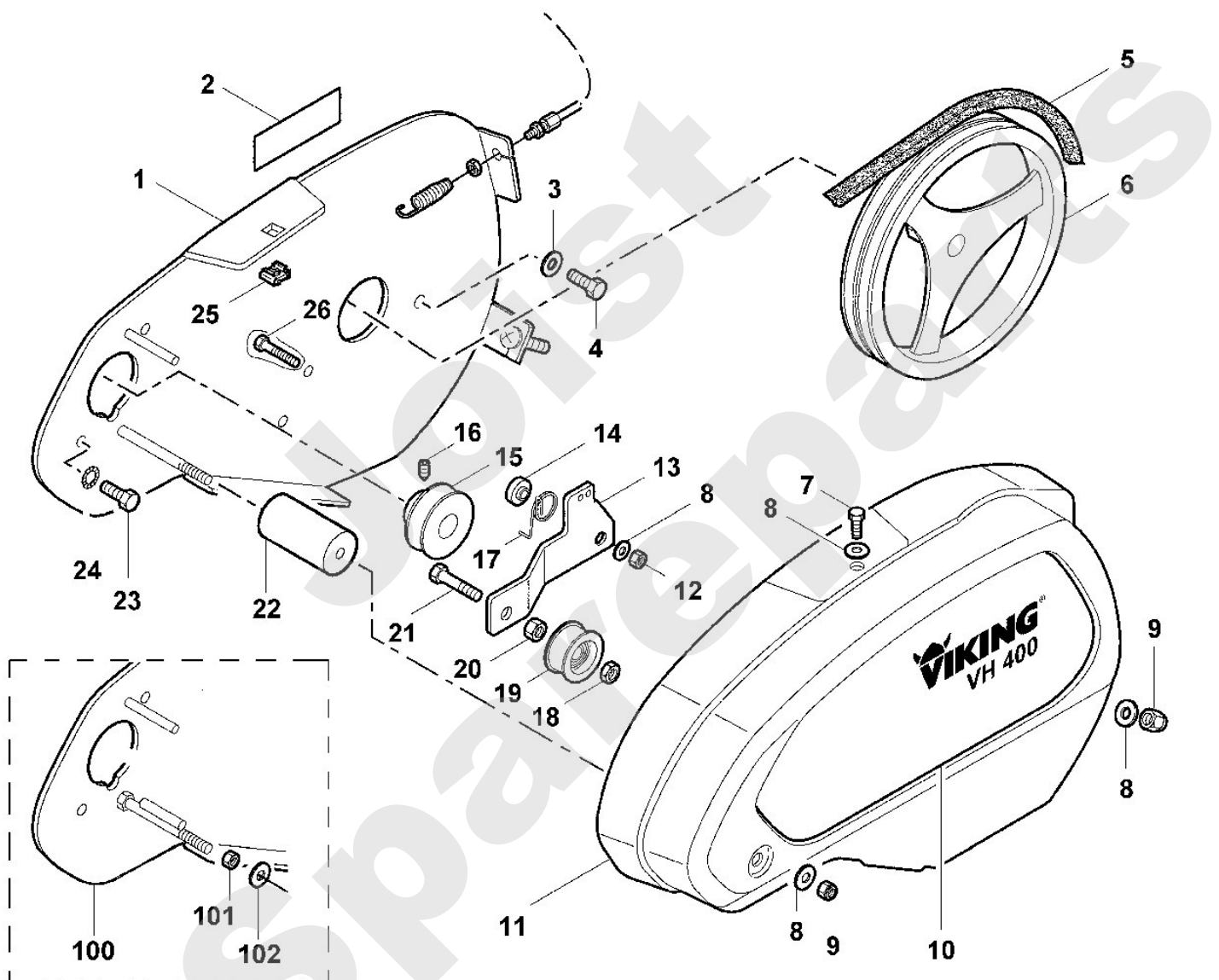
Art.Nr.	Artikel	Bild-Nr.	Stk-Zahl
6226 710 8910	Benennung: * Platte Bis. Masch. Nr.: 9 75 003 040 TI: (05.2004)	1	1
6226 967 4420	Benennung: * Aufkleber Bis. Masch. Nr.: 9 75 003 040 TI: (05.2004)	2	1
9291 020 0180	Benennung: * Scheibe 8,4 Bis. Masch. Nr.: 9 75 003 040 TI: (05.2004)	3	1
9008 318 1800	Benennung: * Sechskantschraube M8x20 Bis. Masch. Nr.: 9 75 003 040 TI: (05.2004)	4	1
6226 711 5000	Benennung: * Keilriemen Bis. Masch. Nr.: 9 75 003 040 TI: (05.2004)	5	1
6226 740 2201	Benennung: * Keilriemenscheibe Bis. Masch. Nr.: 9 75 003 040 TI: (05.2004)	6	1
6226 740 2200	Benennung: * Keilriemenscheibe Bis. Masch. Nr.: 51 870 366 TI: (11.2002)	6	1
9008 318 1780	Benennung: * Sechskantschraube M8x16 Bis. Masch. Nr.: 9 75 003 040 TI: (05.2004)	7	1
9307 021 0180	Benennung: * Scheibe 8,4 Bis. Masch. Nr.: 9 75 003 040 TI: (05.2004)	8	4
9212 260 1100	Benennung: * Sechskantmutter M8 Bis. Masch. Nr.: 9 75 003 040 TI: (05.2004)	9	2
6226 967 3800	Benennung: * Typenbezeichnung VH 400 Bis. Masch. Nr.: 9 75 003 040 TI: (05.2004)	10	1
6226 717 1900	Benennung: * Schutzhaube Bis. Masch. Nr.: 9 75 003 040 TI: (05.2004)	11	1
9214 320 1105	Benennung: * Sicher Mutter M8 Bis. Masch. Nr.: 9 75 003 040 TI: (05.2004)	12	1
6226 711 6300	Benennung: * Spannarm Bis. Masch. Nr.: 9 75 003 040 TI: (05.2004)	13	1
6226 711 9400	Benennung: * Lagerbüchse Bis. Masch. Nr.: 9 75 003 040 TI: (05.2004)	14	1
6226 711 1200	Benennung: * Keilriemenscheibe Bis. Masch. Nr.: 9 75 003 040 TI: (05.2004)	15	1
9134 381 1740	Benennung: * Gewindestift M8x10 Bis. Masch. Nr.: 9 75 003 040 TI: (05.2004)	16	1
6226 711 9100	Benennung: * Feder Bis. Masch. Nr.: 9 75 003 040 TI: (05.2004)	17	1
9208 260 1400	Benennung: * Sechskantmutter M12 Bis. Masch. Nr.: 9 75 003 040 TI: (05.2004)	18	1
6226 710 5000	Benennung: * Spannrolle Bis. Masch. Nr.: 9 75 003 040 TI: (05.2004)	19	1
9210 261 1400	Benennung: * Sechskantmutter M12 Bis. Masch. Nr.: 9 75 003 040 TI: (05.2004)	20	1
9008 319 2980	Benennung: * Sechskantschraube M12x30 Bis. Masch. Nr.: 9 75 003 040 TI: (05.2004)	21	1

**Motorgartengeräte / Motorhacken / VH 400
Stückliste (4/5): C1 - Antrieb (f. ältere Bauart)**

Art.Nr.	Artikel	Bild-Nr.	Stk-Zahl
6226 716 1500	Benennung: * Hülse Bis. Masch. Nr.: 9 75 003 040 TI: (05.2004)	22	1
9008 319 9035	Benennung: * Sechskantschraube 5/16"x5/8" Bis. Masch. Nr.: 9 75 003 040 TI: (05.2004)	23	2
9330 630 0180	Benennung: * Fächerscheibe 8,4 Bis. Masch. Nr.: 9 75 003 040 TI: (05.2004)	24	2
6002 708 8600	Benennung: * Aufsteckmutter M8 Bis. Masch. Nr.: 9 75 003 040 TI: (05.2004)	25	1
9008 319 1830	Benennung: * Sechskantschraube M8x25 Bis. Masch. Nr.: 9 75 003 040 TI: (05.2004)	26	1
6226 710 8900	Benennung: * Platte Bis. Masch. Nr.: 9 75 001 000 TI: (11.2003)	100	1
9210 259 1100	Benennung: * Sechskantmutter M8 Bis. Masch. Nr.: 9 75 001 000 TI: (11.2003)	101	1
9307 021 0180	Benennung: * Scheibe 8,4 Bis. Masch. Nr.: 9 75 001 000 TI: (11.2003)	102	1

Viking

Motorgartengeräte / Motorhacken / VH 400
Stückliste (4/5): C1 - Antrieb (f. ältere Bauart)



Motorgartengeräte / Motorhacken / VH 400
Stückliste (5/5): D - Hacksatz

Art.Nr.	Artikel	Bild-Nr.	Stk-Zahl
6226 710 0200	Benennung: Hacksatz kpl. links	1	1
6226 710 0205	Benennung: Hacksatz kpl. rechts	2	1
6226 710 0210	Benennung: Hacksatz kpl. links	3	1
6226 710 0215	Benennung: Hacksatz kpl. rechts	4	1
6227 740 3900	Benennung: Schutzscheibe	5	2
9396 021 3785	Benennung: Klappsplint 10x40	6	4
6226 716 4810	Benennung: * Klappsplint 10x34 TI: (28.2012)	6	4
6226 710 3100	Benennung: Hackmesser kpl. links	7	1
6226 710 3105	Benennung: Hackmesser kpl. rechts	8	1
9007 319 1830	Benennung: Sechskantschraube M8x25	9	2
9330 630 0180	Benennung: Fächerscheibe 8,4	10	2
9210 259 1100	Benennung: Sechskantmutter M8	11	2

Joist
Spareparts

