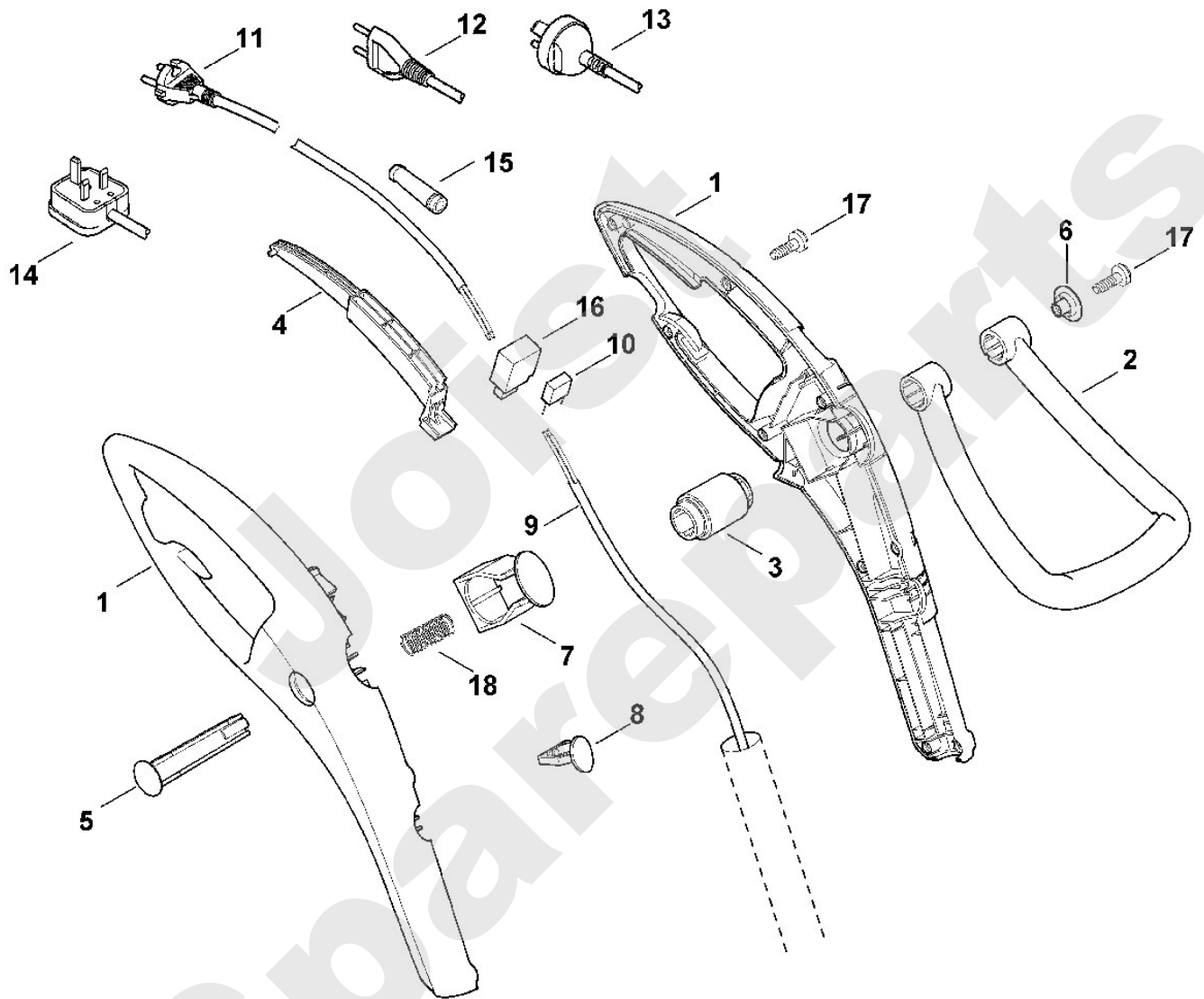


Viking

**Handgeführte Elektrogeräte / Rasentrimmer / TE 310, TE 410
Stückliste (1/4): A - Handgriff**



Handgeführte Elektrogeräte / Rasentrimmer / TE 310, TE 410
Stückliste (1/4): A - Handgriff

Art.Nr.	Artikel	Bild-Nr.	Stk-Zahl
6421 790 1000	Benennung: Griffgehäuse kpl.	1	1
6421 790 1200	Benennung: Bügelgriff kpl.	2	1
6421 792 1800	Benennung: Rastsegment	3	1
6421 792 8800	Benennung: Schalthebel	4	1
6421 791 6000	Benennung: Bolzen	5	1
6421 791 9200	Benennung: Kappe	6	1
6421 792 3500	Benennung: Rastknopf	7	1
6421 792 1900	Benennung: Rastleiste Ausführungsart: TE 310	8	1
6421 792 1910	Benennung: Rastleiste Ausführungsart: TE 410	8	1
6421 440 1900	Benennung: Leitung	9	1
6421 440 1910	Benennung: * Leitung Ausführungsart: TE 410 Bis. Masch. Nr.: 9 72 095 406 TI: (34.2004)	9	1
6421 605 1000	Benennung: Kondensator 0,1µF	10	1
6010 440 2010	Benennung: Anschlussleitung EUR	11	1
6010 440 2011	Benennung: Anschlussleitung CH,I	12	1
6010 440 2014	Benennung: Anschlussleitung AUS,NZ	13	1
6010 440 2013	Benennung: * Anschlussleitung AUS,NZ Bis. Masch. Nr.: 9 72 220 318 TI: (13.2005)	13	1
6010 440 2012	Benennung: Anschlussleitung GB	14	1
6010 431 2400	Benennung: Kabelschutz	15	1
6421 435 0300	Benennung: Schalter	16	1
9104 003 8736	Benennung: Schneidschraube P4x16	17	10
6421 997 2000	Benennung: Druckfeder 5,8x8x32	18	1

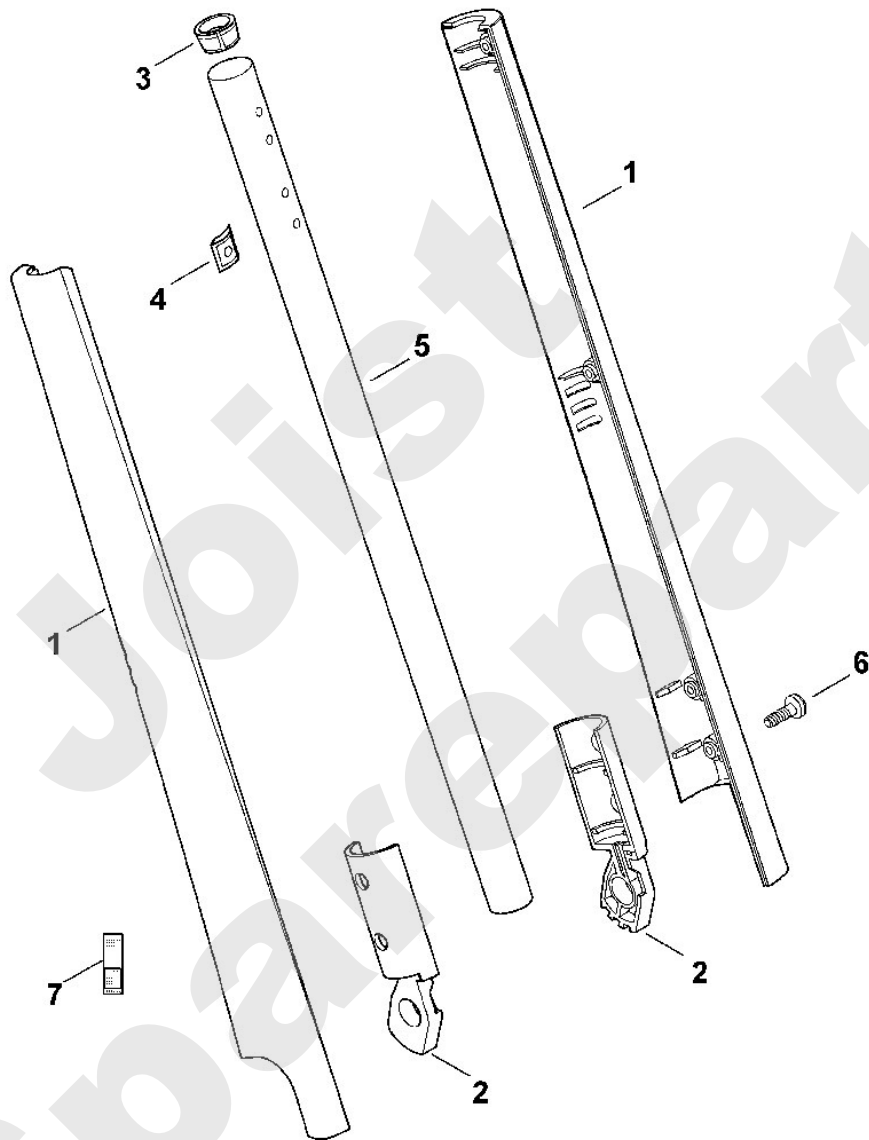
Viking

Handgeführte Elektrogeräte / Rasentrimmer / TE 310, TE 410 Stückliste (2/4): B - Schaft

Art.Nr.	Artikel	Bild-Nr.	Stk-Zahl
6421 710 7100	Benennung: Schaft kpl.	1	1
6421 711 5100	Benennung: Scharnierstück kpl.	2	1
6421 716 3600	Benennung: Buchse Ausführungsart: TE 410	3	1
6421 716 7300	Benennung: Führungsstück Ausführungsart: TE 410	4	1
6421 711 0300	Benennung: Rohr	5	1
9104 003 8736	Benennung: Schneidschraube P4x16	6	4
6421 967 0100	Benennung: Typenschild TE 310 Ausführungsart: TE 310	7	1
6421 967 0110	Benennung: Typenschild TE 410 Ausführungsart: TE 410	7	1

Joist
Spareparts

Handgeführte Elektrogeräte / Rasentrimmer / TE 310, TE 410
Stückliste (2/4): B - Schaft

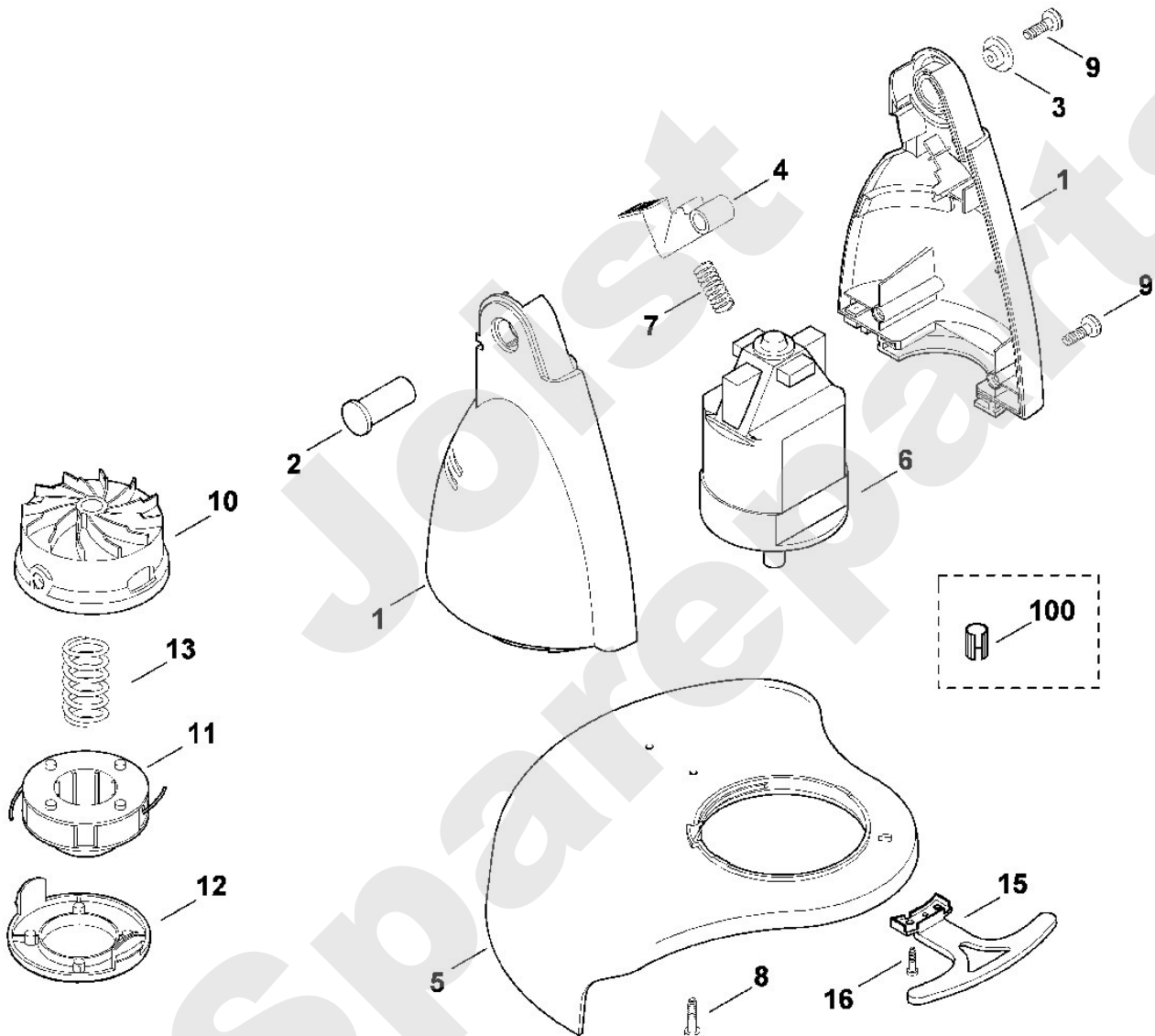


Handgeführte Elektrogeräte / Rasentrimmer / TE 310, TE 410

Stückliste (3/4): C - Elektromotor

Art.Nr.	Artikel	Bild-Nr.	Stk-Zahl
6421 710 2100	Benennung: Mähkopf kpl. Ausführungsart: TE 310		1
6235 710 2111	Benennung: * Mähkopf kpl. Ausführungsart: TE 410 Bis. Masch. Nr.: 9 72 206 679 TI: (27.2005)		1
6421 600 0800	Benennung: Motorgehäuse kpl.	1	1
6421 711 8500	Benennung: Bolzen	2	1
6421 711 1800	Benennung: Kappe	3	1
6421 711 3800	Benennung: Hebel	4	1
6235 710 8100	Benennung: Schutz Ausführungsart: TE 310	5	1
6235 710 8110	Benennung: Schutz Ausführungsart: TE 410	5	1
6235 600 0200	Benennung: Elektromotor (0,31kW) Ausführungsart: TE 310	6	1
6235 600 0213	Benennung: Elektromotor (0,410kW) Ausführungsart: TE 410	6	1
6235 600 0212	Benennung: * E-Motor (0,410kW) Ausführungsart: TE 410 TI: (35.2007)	6	1
6235 600 0211	Benennung: * E-Motor (0,410kW) Ausführungsart: TE 410 Bis. Masch. Nr.: 9 72 206 679 TI: (27.2005)	6	1
6235 600 0210	Benennung: * Elektromotor (0,41kW) Ausführungsart: TE 410 Bis. Masch. Nr.: 9 72 095 406 TI: (34.2004)	6	1
6421 997 2000	Benennung: Druckfeder 5,8x8x32	7	1
9104 003 8735	Benennung: Schneidschraube P4x16	8	1
9104 003 8736	Benennung: Schneidschraube P4x16	9	4
6421 711 2800	Benennung: Mitnehmer Ausführungsart: TE 310	10	1
6235 711 2812	Benennung: Mitnehmer Ausführungsart: TE 410	10	1
	Benennung: * Mitnehmer einzeln kein Ersatzteil Ausführungsart: TE 410 TI: (35.2007)	10	1
6235 007 1000	Benennung: * Satz Mitnehmer Ausführungsart: TE 410 Bis. Masch. Nr.: 9 72 206 679 TI: (27.2005)	10	1
6421 710 4300	Benennung: Spule mit Schnur Ausführungsart: TE 310	11	1
6235 710 4305	Benennung: Spule mit Schnur Ausführungsart: TE 410	11	1
6421 713 7000	Benennung: Deckel Ausführungsart: TE 310	12	1
6235 713 7000	Benennung: Deckel Ausführungsart: TE 410	12	1
6235 997 1700	Benennung: Feder Ausführungsart: TE 310	13	1
6235 997 2200	Benennung: Feder Ausführungsart: TE 410	13	1
6421 717 1300	Benennung: Begrenzungsteil Ausführungsart: TE 410	15	1
9104 003 8637	Benennung: Schneidschraube P3,5x12 Ausführungsart: TE 410	16	2
9991 003 0401	Benennung: * Toleranzring 8 Ausführungsart: TE 410 Bis. Masch. Nr.: 9 72 206 679 TI: (27.2005)	100	1

Handgeführte Elektrogeräte / Rasentrimmer / TE 310, TE 410
Stückliste (3/4): C - Elektromotor



Viking

Handgeführte Elektrogeräte / Rasentrimmer / TE 310, TE 410 Stückliste (4/4): D - Schaltplan

Art.Nr.	Artikel	Bild-Nr.	Stk-Zahl
	Benennung: BR = braun		1
	Benennung: BL = blau		1
	Benennung: Netzstecker	1	1
	Benennung: Schalter	2	1
	Benennung: Kondensator	3	1
	Benennung: Elektromotor	4	1

Joist
Spareparts

Handgeführte Elektrogeräte / Rasentrimmer / TE 310, TE 410
Stückliste (4/4): D - Schaltplan

