

Viking

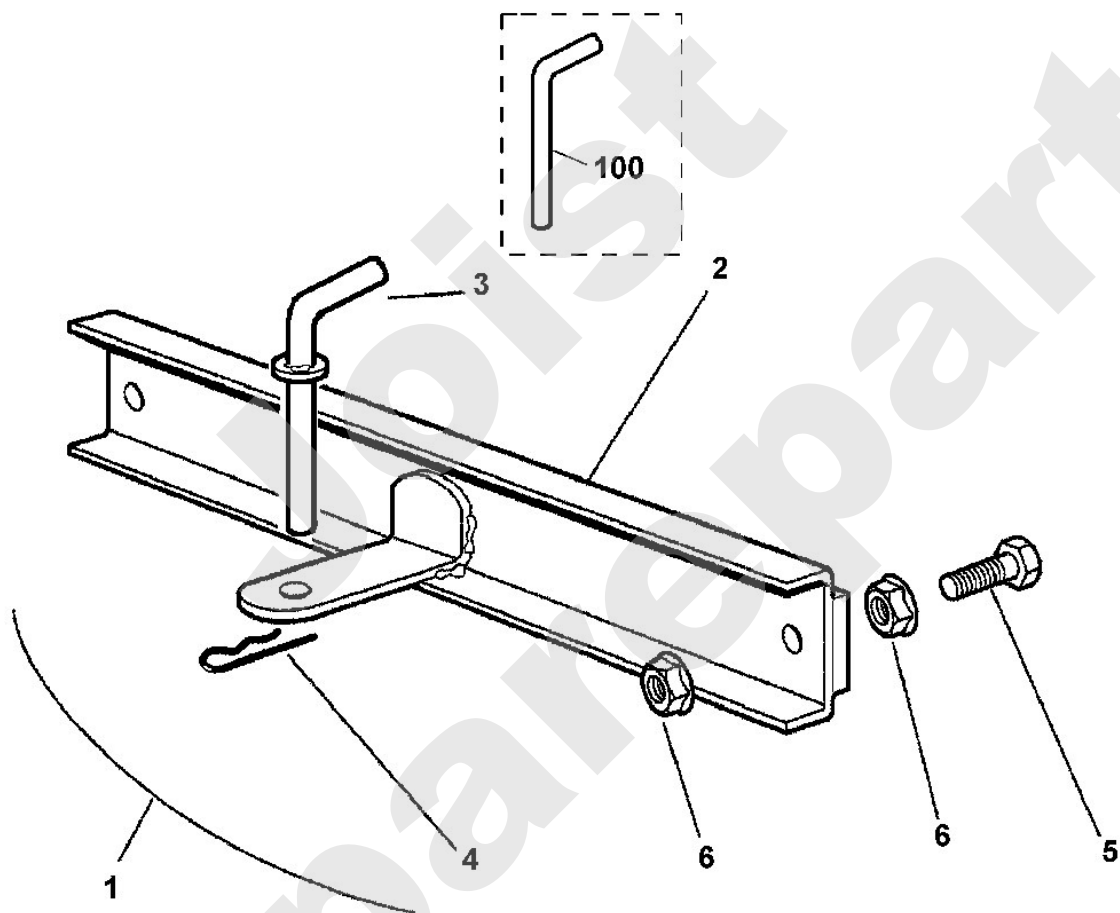
Aufsitzmäher / Zubehör Aufsitzmäher / RC 500 Anhängervorrichtung Stückliste (1/2): A - Anhängervorrichtung

Art.Nr.	Artikel	Bild-Nr.	Stk-Zahl
6907 730 5100	Benennung: Anhängervorrichtung	1	1
6907 730 8710	Benennung: Konsole	2	1
6907 780 2300	Benennung: Steckbolzen	3	1
9340 003 0305	Benennung: Federstecker 3	4	1
9008 318 1830	Benennung: Schraube M8x25	5	2
9008 319 1830	Benennung: * Sechskantschraube M8x25 TI: (51.2011)	5	2
9214 320 1758	Benennung: Sicher Mutter M8	6	4
6907 731 8400	Benennung: * Steckbolzen Bis. Masch. Nr.: 55 304 433 TI: (14.2003)	100	1

Joist
Spareparts

Viking

Aufsitzmäher / Zubehör Aufsitzmäher / RC 500 Anhängervorrichtung
Stückliste (1/2): A - Anhängervorrichtung



**Aufsitzmäher / Zubehör Aufsitzmäher / RC 500 Anhängervorrichtung
Stückliste (2/2): A - Anhängervorrichtung**

Art.Nr.	Artikel	Bild-Nr.	Stk-Zahl
6907 730 5100	Benennung: Anhängervorrichtung	1	1
6907 730 8710	Benennung: Konsole	2	1
6907 780 2300	Benennung: Steckbolzen	3	1
9340 003 0305	Benennung: Federstecker 3	4	1
9008 318 1830	Benennung: Schraube M8x25	5	2
9008 319 1830	Benennung: * Sechskantschraube M8x25 TI: (51.2011)	5	2
9214 320 1758	Benennung: Sicher Mutter M8	6	4
6907 731 8400	Benennung: * Steckbolzen Bis. Masch. Nr.: 55 304 433 TI: (14.2003)	100	1

Joist
Spareparts

Viking

**Aufsitzmäher / Zubehör Aufsitzmäher / RC 500 Anhängervorrichtung
Stückliste (2/2): A - Anhängervorrichtung**

