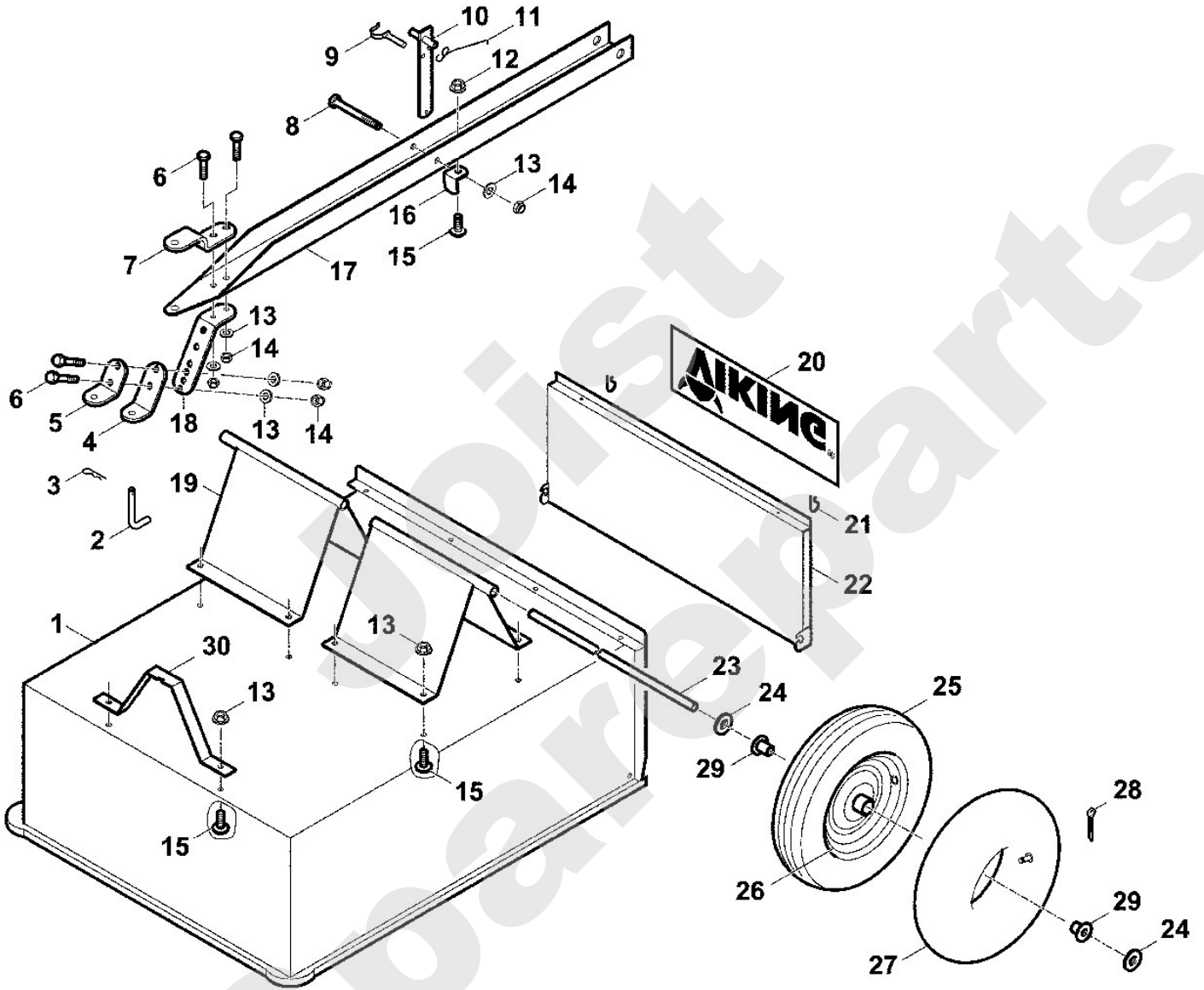


**Aufsitzmäher / Zubehör Aufsitzmäher / Pick Up 250 Kippanhänger
Stückliste (1/1): A - Kippanhänger**

Art.Nr.	Artikel	Bild-Nr.	Stk-Zahl
6907 730 7500	Benennung: Rad kpl.		1
6907 730 8300	Benennung: Ladepritsche	1	1
6907 731 8410	Benennung: Steckbolzen	2	1
9340 003 0303	Benennung: Federstecker 2	3	1
6907 731 1810	Benennung: Winkel	4	1
6907 731 1800	Benennung: Winkel	5	1
9008 319 1880	Benennung: Sechskantschraube M8x35	6	4
6907 731 1830	Benennung: Winkel	7	1
9007 319 2031	Benennung: Sechskantschraube M8x90	8	1
6226 716 4800	Benennung: Klappsplint 7x38	9	1
6907 730 8610	Benennung: Hebel	10	1
6907 738 1400	Benennung: Feder	11	1
9214 320 1756	Benennung: Sicher Mutter M6	12	11
9291 020 0180	Benennung: Scheibe 8,4	13	5
9212 260 1100	Benennung: Sechskantmutter M8	14	5
6907 738 1000	Benennung: Schraube	15	11
6907 731 6700	Benennung: Anschlag	16	1
6907 731 8210	Benennung: Stange	17	1
6907 731 1820	Benennung: Winkel	18	1
6907 730 7320	Benennung: Träger	19	2
6907 967 4405	Benennung: Aufkleber	20	1
6907 716 4800	Benennung: Klappsplint	21	2
6907 730 1500	Benennung: Klappe	22	1
6907 731 0610	Benennung: Achse	23	1
9291 021 0330	Benennung: Scheibe 21	24	4
6907 732 1200	Benennung: Reifen	25	2
6907 730 1600	Benennung: Felge	26	2
6907 732 1100	Benennung: Schlauch	27	2
9395 021 2640	Benennung: Splint 4x25	28	2
6907 738 0110	Benennung: Buchse	29	4
6907 731 4900	Benennung: Bügel	30	1

Viking

Aufsitzmäher / Zubehör Aufsitzmäher / Pick Up 250 Kippanhänger
Stückliste (1/1): A - Kippanhänger



907_00ET_IMG_015