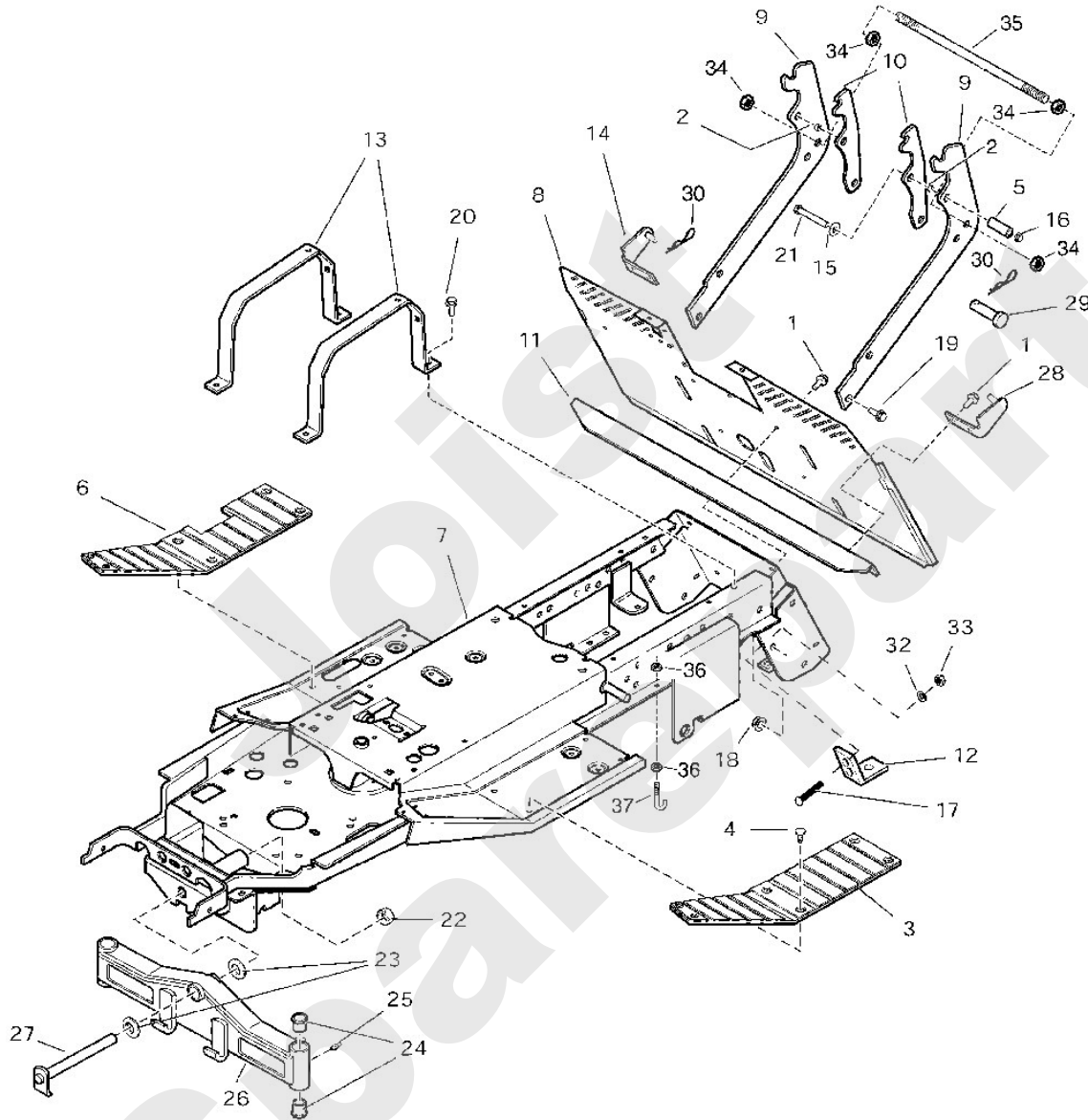


**Aufsitzmäher / Aufsitzmäher / MT 880**  
**Stückliste (1/16): A - Rahmen**

Art.Nr.	Artikel	Bild-Nr.	Stk-Zahl
9039 488 9021	Benennung: Schneidschraube 5/16"x5/8"	1	9
6153 703 0700	Benennung: Distanzhülse	2	2
6153 706 5400	Benennung: Fussmatte links	3	1
9302 929 5010	Benennung: Stopfen 3/16"x3/4"	4	13
6153 703 0705	Benennung: Distanzhülse	5	2
6153 706 5410	Benennung: Fussmatte rechts	6	1
6153 700 3100	Benennung: Rahmen	7	1
6153 763 1100	Benennung: Rückwand	8	1
6153 703 6900	Benennung: Halter	9	2
6153 703 7300	Benennung: Klinke	10	2
6153 703 3300	Benennung: Verstärkung	11	1
6153 703 7000	Benennung: Winkel	12	1
6153 703 6905	Benennung: Halter	13	2
6153 760 7805	Benennung: Aufhängung rechts	14	1
9298 021 4019	Benennung: Scheibe 5/16"	15	2
9220 260 8211	Benennung: Sechskantmutter 5/16"	16	2
9027 068 5206	Benennung: Flachrundscharbe 3/8"x1"	17	2
9220 260 8214	Benennung: Sechskantmutter 7/16"	18	4
9025 313 6015	Benennung: Zylinderschraube 7/16"x1"	19	4
9039 488 9017	Benennung: Schneidschraube 5/16"x1"	20	4
9007 319 9223	Benennung: Sechskantschraube 5/16"x3"	21	2
9214 320 1712	Benennung: Sicherungsmutter 3/4"	22	1
6153 763 0900	Benennung: Scheibe	23	2
6152 704 7820	Benennung: Buchse	24	4
9594 003 5010	Benennung: Schmiernippel 1/4"	25	2
6153 700 2400	Benennung: Achse	26	1
6153 760 7810	Benennung: Aufhängung	27	1
6153 760 7800	Benennung: Aufhängung links	28	1
6153 703 9020	Benennung: Bolzen	29	2
9340 003 0350	Benennung: Federstecker 0,093x1,625	30	4
9321 630 0915	Benennung: Federring 3/8"	32	2
9210 260 0751	Benennung: Sechskantmutter 3/8"	33	2
9210 260 0759	Benennung: Sechskantmutter 1/2"	34	4
6153 703 1715	Benennung: Stange	35	1
9220 260 8216	Benennung: Sechskantmutter 5/16"	36	2
6153 703 6930	Benennung: Halter	37	1

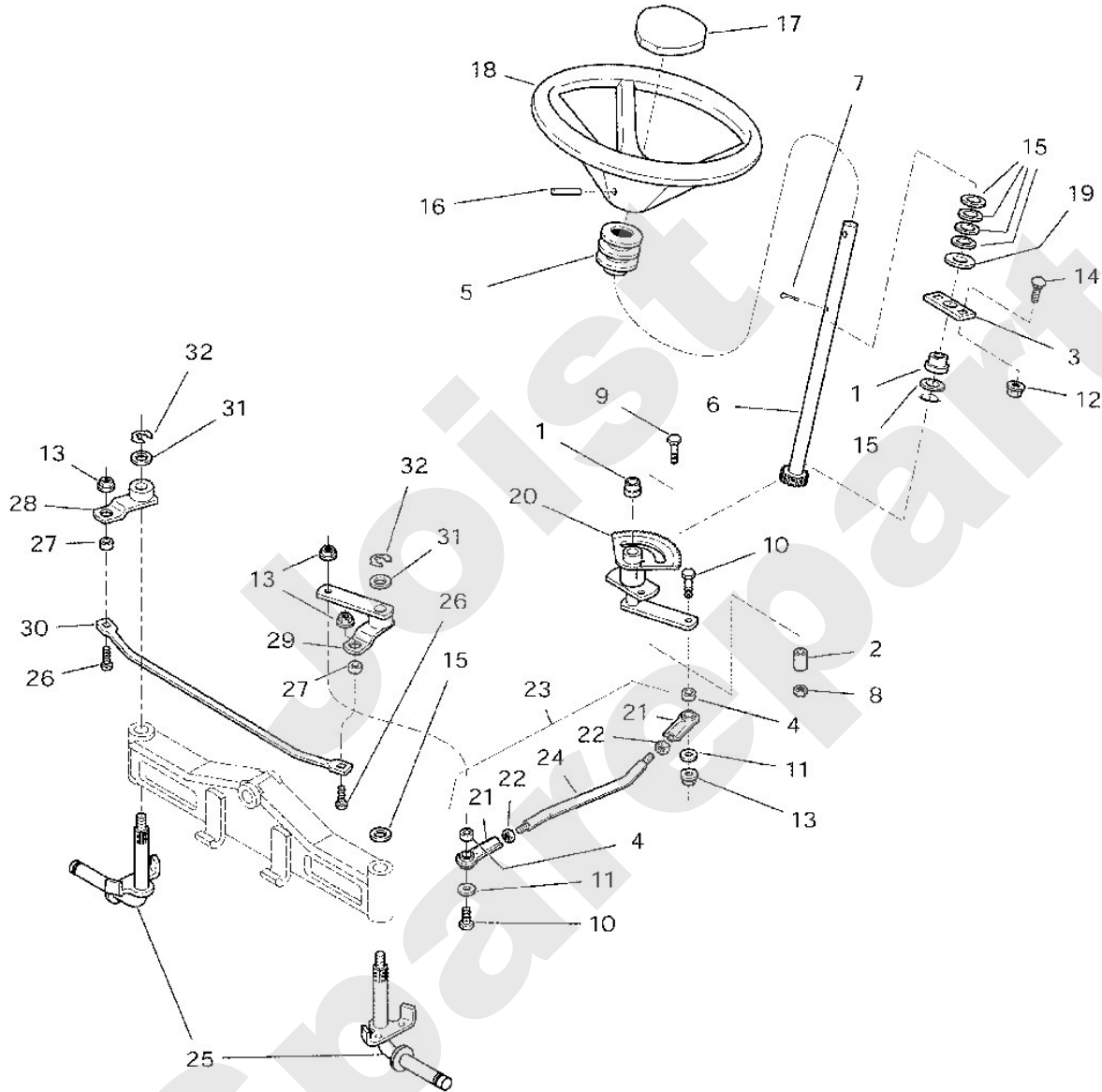
**Aufsitzmäher / Aufsitzmäher / MT 880**  
**Stückliste (1/16): A - Rahmen**



**Aufsitzmäher / Aufsitzmäher / MT 880**  
**Stückliste (2/16): B - Lenkung**

Art.Nr.	Artikel	Bild-Nr.	Stk-Zahl
6152 704 7820	Benennung: Buchse	1	2
6153 703 0710	Benennung: Distanzhülse	2	1
6152 763 1700	Benennung: Lagerplatte	3	1
6153 703 0715	Benennung: Distanzhülse	4	2
6152 703 3510	Benennung: Abdeckung	5	1
6153 700 2800	Benennung: Welle	6	1
9395 021 5012	Benennung: Splint 3/16"x11/4"	7	1
9212 259 5040	Benennung: Sechskantmutter 5/16"	8	1
9007 319 9233	Benennung: Sechskantschraube 5/16"x11/2"	9	1
9007 319 9014	Benennung: Sechskantschraube 3/8"x13/8"	10	2
9298 021 4014	Benennung: Scheibe 3/8"	11	2
9220 260 8213	Benennung: Sechskantmutter 3/8"	12	2
9220 260 8014	Benennung: Sechskantmutter 3/8"	13	4
9027 068 5206	Benennung: Flachrundschrabe 3/8"x1"	14	2
9298 021 4011	Benennung: Scheibe 3/4"	15	4
9380 620 9740	Benennung: Spannstift 5/16"x21/2"	16	1
6152 703 3500	Benennung: Abdeckung	17	1
6152 760 0200	Benennung: Lenkrad	18	1
9298 021 4001	Benennung: Scheibe 1"	19	1
6153 700 3200	Benennung: Segment	20	1
6153 700 6800	Benennung: Halter	21	2
9211 263 8915	Benennung: Sechskantmutter 1/2"	22	2
6153 700 6100	Benennung: Gestänge	23	1
6153 703 1700	Benennung: Stange	24	1
6153 760 5000	Benennung: Achsschenkel	25	2
9027 068 5206	Benennung: Flachrundschrabe 3/8"x1"	26	2
6152 704 7800	Benennung: Buchse	27	2
6153 703 6705	Benennung: Hebel rechts	28	1
6153 703 6700	Benennung: Hebel links	29	1
6153 764 0300	Benennung: Spurstange	30	1
9298 021 4023	Benennung: Scheibe 5/8"	31	2
9460 624 7020	Benennung: Sicherungsscheibe 5/8"	32	2

**Aufsitzmäher / Aufsitzmäher / MT 880**  
**Stückliste (2/16): B - Lenkung**

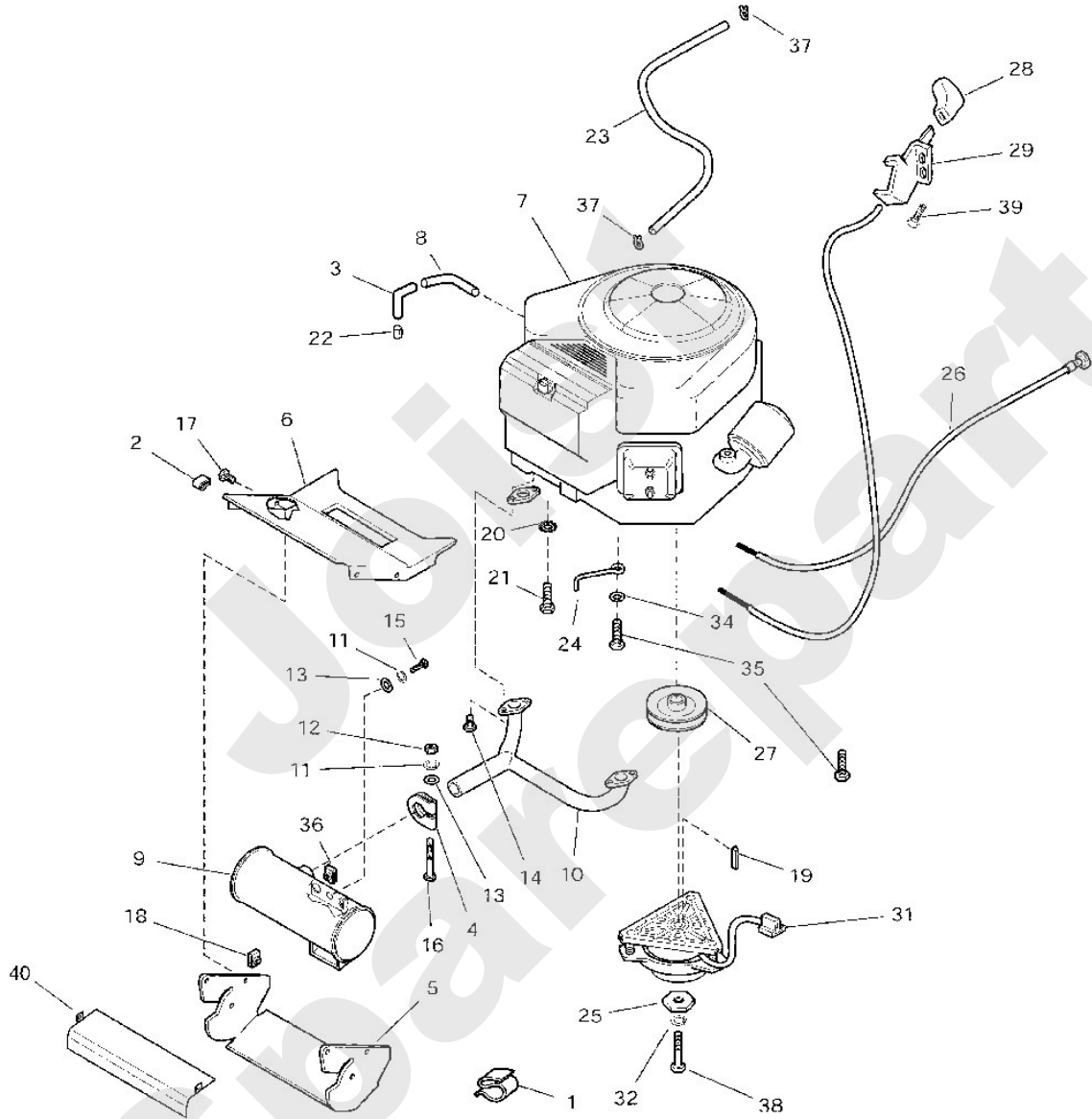


## Aufsitzmäher / Aufsitzmäher / MT 880

### Stückliste (3/16): C - Motor

Art.Nr.	Artikel	Bild-Nr.	Stk-Zahl
6152 448 1200	Benennung: Kabelhalter	1	1
6152 448 1210	Benennung: Kabelhalter	2	1
6153 021 8205	Benennung: Rohr	3	1
6153 141 5100	Benennung: Klammer	4	1
6153 146 7405	Benennung: Ablenkblech	5	1
6153 146 7400	Benennung: Ablenkblech	6	1
	Benennung: BRIGGS & STRATTON, Vier-Takt-Motor Daten am Motor	7	1
6153 021 8200	Benennung: Rohr	8	1
6153 140 0600	Benennung: Schalldämpfer	9	1
6153 140 2500	Benennung: Krümmer	10	1
9321 630 0930	Benennung: Federring 5/16"	11	2
9210 260 0775	Benennung: Mutter 5/16"	12	1
9298 021 4019	Benennung: Scheibe 5/16"	13	1
9008 319 9393	Benennung: Sechskantschraube 5/16"x3/4"	14	2
9008 319 9391	Benennung: Sechskantschraube 5/16"x1"	15	1
9027 068 5219	Benennung: Flachrundschrabe 5/16"x23/4"	16	1
9025 313 6005	Benennung: Zylinderschraube 1/4"x5/8"	17	4
9286 003 0140	Benennung: Aufsteckmutter 1/4"	18	4
9471 435 8011	Benennung: Passfeder 1/4"x2"	19	1
9327 630 5010	Benennung: Zahnscheibe 3/8"	20	1
9039 488 9023	Benennung: Schneidschraube 3/8"x11/2"	21	1
9991 003 5120	Benennung: Mutter 5/16"	22	1
6152 358 0800	Benennung: Schlauch	23	1
6153 704 3500	Benennung: Führung	24	1
6153 708 9320	Benennung: Scheibe	25	1
6153 180 2600	Benennung: Choke	26	1
6153 700 2500	Benennung: Keilriemenscheibe	27	1
6152 182 2500	Benennung: Griff	28	1
6153 180 1100	Benennung: Gaszug	29	1
6153 704 9300	Benennung: Kupplung	31	1
9321 630 0940	Benennung: Federring 7/16"	32	1
9298 021 4013	Benennung: Scheibe 3/8"	34	1
9039 488 9015	Benennung: Schneidschraube 3/8"x11/2"	35	3
9286 003 0516	Benennung: Aufsteckmutter 5/16"	36	1
9771 021 7010	Benennung: Schlauchschelle 1/2"	37	2
9007 319 9236	Benennung: Sechskantschraube 7/16"x21/2"	38	1
9039 488 9030	Benennung: Schraube 1/4"x1/2"	39	2
6153 146 6000	Benennung: Schutz	40	1

**Aufsitzmäher / Aufsitzmäher / MT 880**  
**Stückliste (3/16): C - Motor**

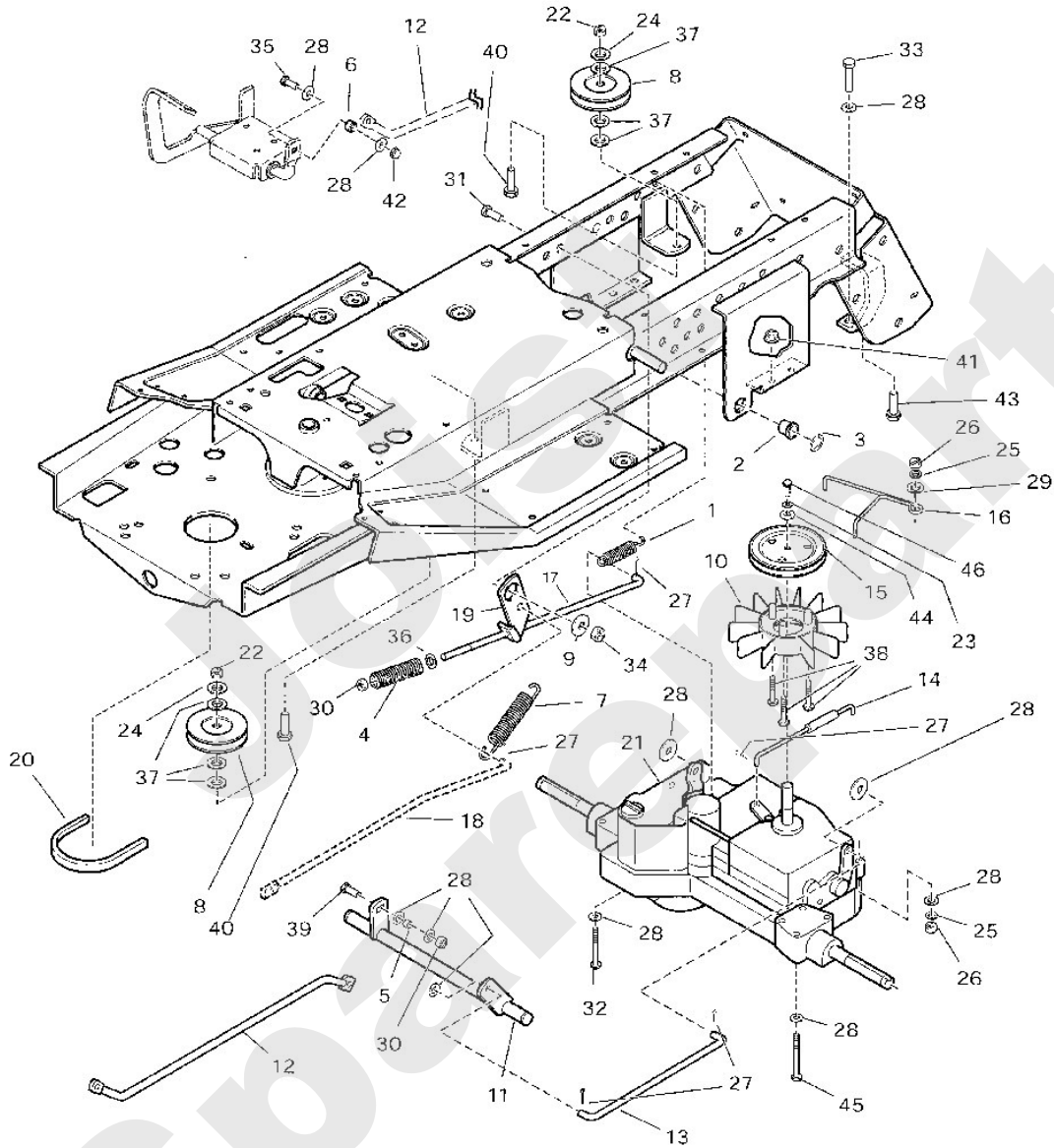


189\_10ET\_IMG\_003

## Aufsitzmäher / Aufsitzmäher / MT 880

### Stückliste (4/16): D - Antrieb

Art.Nr.	Artikel	Bild-Nr.	Stk-Zahl
6152 708 0800	Benennung: Feder	1	1
6152 704 7820	Benennung: Buchse	2	2
9460 624 6020	Benennung: Sicherscheibe 3/4"	3	2
6153 704 3900	Benennung: Feder	4	1
6153 703 0700	Benennung: Distanzhülse	5	1
6152 704 7810	Benennung: Buchse	6	1
6153 704 3905	Benennung: Feder	7	1
6153 704 1000	Benennung: Keilriemenscheibe	8	2
6152 702 4415	Benennung: Distanzstück	9	1
6152 704 3400	Benennung: Gebläserad	10	1
6153 700 7015	Benennung: Hebel	11	1
6153 704 9805	Benennung: Stange	12	1
6153 704 9810	Benennung: Stange	13	1
6153 704 9815	Benennung: Stange	14	1
6152 700 2510	Benennung: Keilriemenscheibe	15	1
6153 704 9400	Benennung: Riemenführung	16	1
6153 704 9840	Benennung: Stange	17	1
6153 704 9820	Benennung: Stange	18	1
6153 700 7000	Benennung: Hebel	19	1
6153 704 2100	Benennung: Keilriemen	20	1
	Benennung: Achsgetriebe Code am Getriebe ablesen	21	1
9210 260 0751	Benennung: Sechskantmutter 3/8"	22	2
9321 630 0900	Benennung: Federring 1/4"	23	1
9321 630 0915	Benennung: Federring 3/8"	24	2
9321 630 0930	Benennung: Federring 5/16"	25	2
9210 260 0775	Benennung: Mutter 5/16"	26	2
9395 021 5011	Benennung: Splint 0,094"x3/4"	27	5
9298 021 4019	Benennung: Scheibe 5/16"	28	12
9298 021 4020	Benennung: Scheibe 5/16"	29	1
9212 259 5040	Benennung: Sechskantmutter 5/16"	30	1
9008 319 9065	Benennung: Sechskantschraube 3/8"x1"	31	1
9007 319 9221	Benennung: Sechskantschraube 5/16"x21/2"	32	2
9007 319 9231	Benennung: Sechskantschraube 5/16"x13/4"	33	1
9212 260 5030	Benennung: Sechskantmutter 3/8"	34	1
9008 319 9394	Benennung: Sechskantschraube 5/16"x7/8"	35	1
9298 021 4027	Benennung: Scheibe 5/16"	36	1
9298 021 4013	Benennung: Scheibe 3/8"	37	6
9039 488 9008	Benennung: Schneidschraube 1/4"x11/2"	38	3
9027 068 5215	Benennung: Flachrundschrabe 5/16"x1"	39	1
9027 068 5207	Benennung: Flachrundschrabe 3/8"x11/2"	40	2
9220 260 8011	Benennung: Sechskantmutter 5/16"	41	4
9220 260 8011	Benennung: Sechskantmutter 5/16"	42	1
9027 068 5217	Benennung: Flachrundschrabe 5/16"x1"	43	1
9298 021 4006	Benennung: Scheibe 1/4"	44	1
9007 319 9223	Benennung: Sechskantschraube 5/16"x3"	45	2
9008 313 1320	Benennung: Sechskantschraube M6x20	46	1

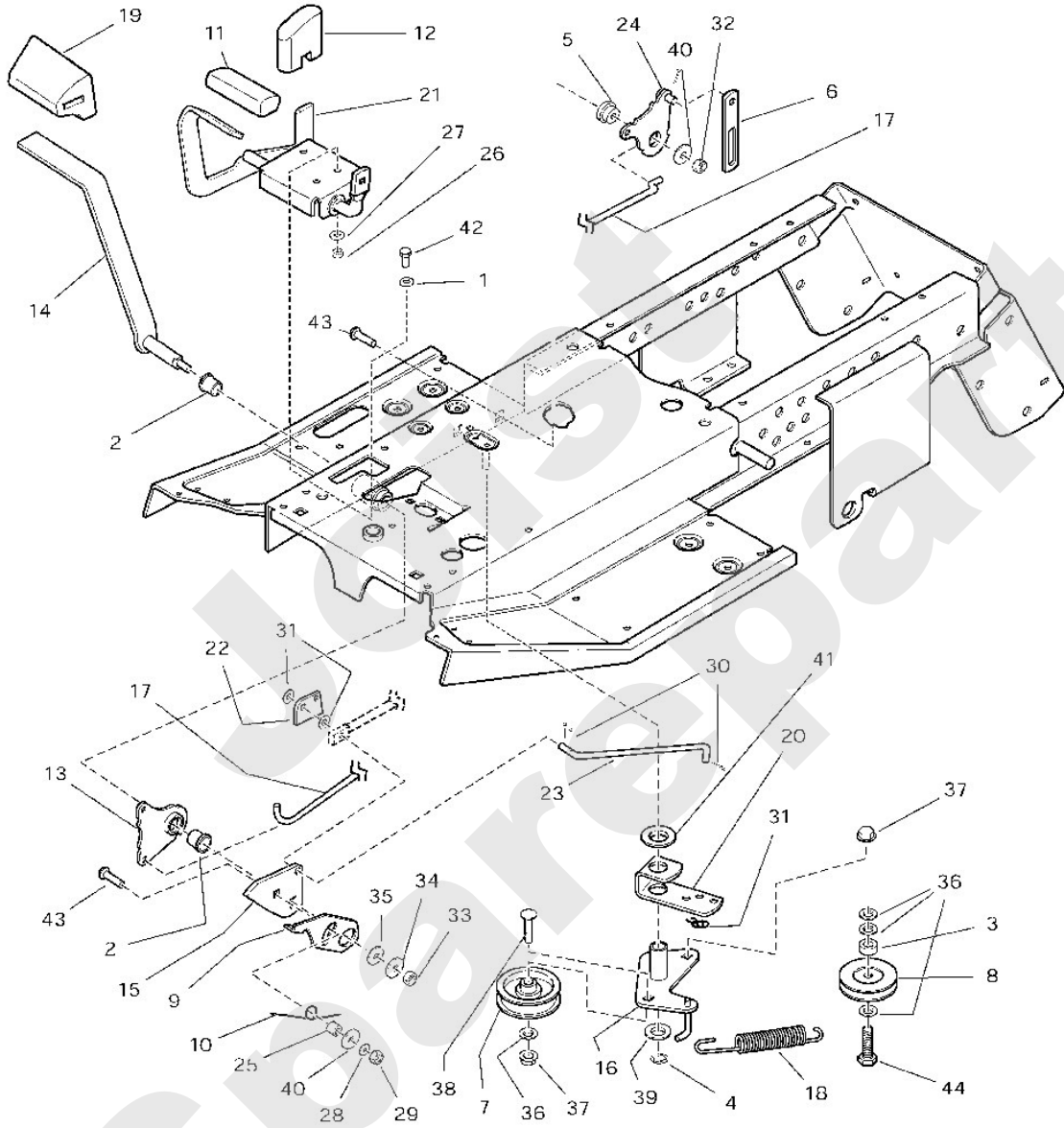




## Aufsitzmäher / Aufsitzmäher / MT 880 Stückliste (5/16): E - Bremse und Schalthebel

Art.Nr.	Artikel	Bild-Nr.	Stk-Zahl
9327 630 5010	Benennung: Zahnscheibe 3/8"	1	2
6152 704 7830	Benennung: Buchse	2	2
6153 703 0720	Benennung: Distanzhülse	3	1
9460 624 7020	Benennung: Sicherungsscheibe 5/8"	4	1
6153 703 0725	Benennung: Distanzhülse	5	1
6153 704 7000	Benennung: Mitnehmer	6	1
6152 704 1010	Benennung: Keilriemenscheibe	7	1
6153 704 1000	Benennung: Keilriemenscheibe	8	1
6153 764 0200	Benennung: Schalthebel	9	1
6153 704 3910	Benennung: Feder	10	1
6153 704 9600	Benennung: Pedalgummi	11	1
6153 704 9605	Benennung: Pedalgummi	12	1
6153 700 7005	Benennung: Hebel	13	1
6153 760 5700	Benennung: Pedal	14	1
6153 704 6900	Benennung: Schaltarm	15	1
6153 700 7010	Benennung: Hebel	16	1
6153 704 9800	Benennung: Stange	17	1
6153 704 3915	Benennung: Feder	18	1
6153 704 9610	Benennung: Pedalgummi	19	1
6153 704 2200	Benennung: Spannhebel	20	1
6153 760 5705	Benennung: Pedal	21	1
6153 704 7005	Benennung: Mitnehmer	22	1
6153 704 9825	Benennung: Stange	23	1
6153 700 7020	Benennung: Hebel	24	1
6153 704 7800	Benennung: Buchse	25	1
9210 260 0751	Benennung: Sechskantmutter 3/8"	26	2
9321 630 0915	Benennung: Federring 3/8"	27	2
9321 630 0930	Benennung: Federring 5/16"	28	1
9214 320 1710	Benennung: Sicherungsmutter 5/16"	29	1
9395 021 5011	Benennung: Splint 0,094"x3/4"	30	4
9298 021 4019	Benennung: Scheibe 5/16"	31	5
9212 259 5040	Benennung: Sechskantmutter 5/16"	32	1
9206 160 1110	Benennung: Sechskantmutter 3/8"	33	1
9298 021 4015	Benennung: Scheibe 3/8"	34	1
9298 021 4014	Benennung: Scheibe 3/8"	35	1
9298 021 4013	Benennung: Scheibe 3/8"	36	4
9220 260 8213	Benennung: Sechskantmutter 3/8"	37	2
9027 068 5208	Benennung: Flachrundschraube 3/8"x13/4"	38	1
9298 021 4023	Benennung: Scheibe 5/8"	39	1
6153 708 9330	Benennung: Scheibe	40	2
9298 021 4002	Benennung: Scheibe 1"	41	1
6153 703 3700	Benennung: Schraube	42	2
9027 067 5224	Benennung: Flachrundschraube 5/16"x11/2"	43	3
9007 319 9013	Benennung: Sechskantschraube 3/8"x13/4"	44	1

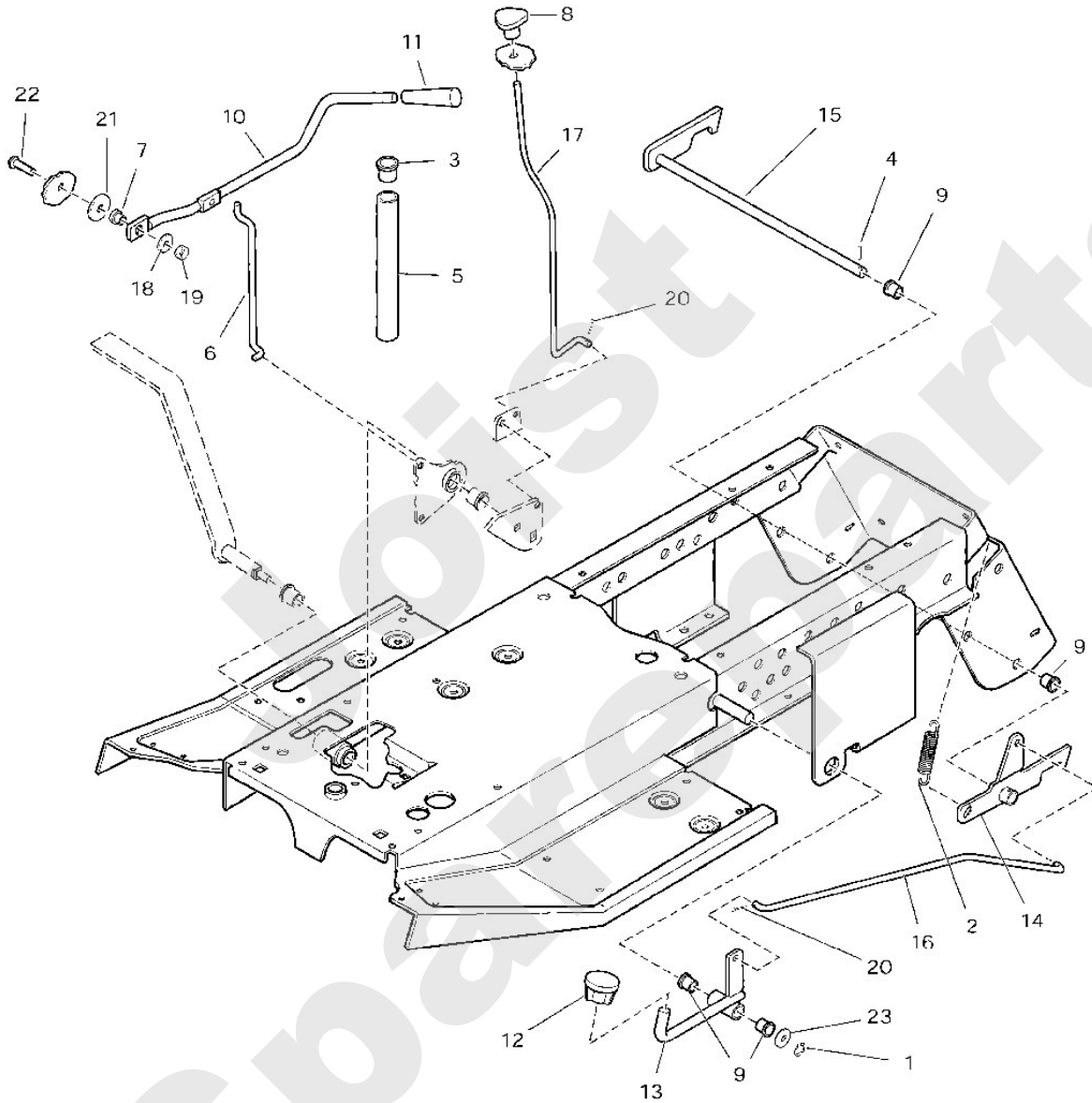
**Aufsitzmäher / Aufsitzmäher / MT 880**  
**Stückliste (5/16): E - Bremse und Schalthebel**



**Aufsitzmäher / Aufsitzmäher / MT 880**  
**Stückliste (6/16): F - Bedienelemente**

Art.Nr.	Artikel	Bild-Nr.	Stk-Zahl
9460 624 6010	Benennung: Sicherungsscheibe 1/2"	1	1
6153 703 5100	Benennung: Zugfeder	2	1
6152 704 7820	Benennung: Buchse	3	1
9380 620 9711	Benennung: Spannstift 1/8"x3/4"	4	1
6153 703 9100	Benennung: Rohr	5	1
6153 703 1710	Benennung: Stange	6	1
6153 704 7805	Benennung: Buchse	7	1
6152 764 0110	Benennung: Griffstück	8	1
6153 704 7810	Benennung: Buchse	9	4
6153 703 6710	Benennung: Hebel	10	1
6153 764 0100	Benennung: Griffstück	11	1
6153 764 0105	Benennung: Griffstück	12	1
6153 700 7025	Benennung: Hebel	13	1
6153 700 9200	Benennung: Riegel	14	1
6153 700 9205	Benennung: Riegel	15	1
6153 703 1705	Benennung: Stange	16	1
6153 704 9830	Benennung: Stange	17	1
9298 021 4020	Benennung: Scheibe 5/16"	18	1
9212 259 5040	Benennung: Sechskantmutter 5/16"	19	1
9395 021 5021	Benennung: Splint 0,062"x3/4"	20	2
9298 021 4016	Benennung: Scheibe 3/8"	21	1
9027 068 5217	Benennung: Flachrundschraube 5/16"x1"	22	1
9298 021 4003	Benennung: Scheibe 1/2"	23	1

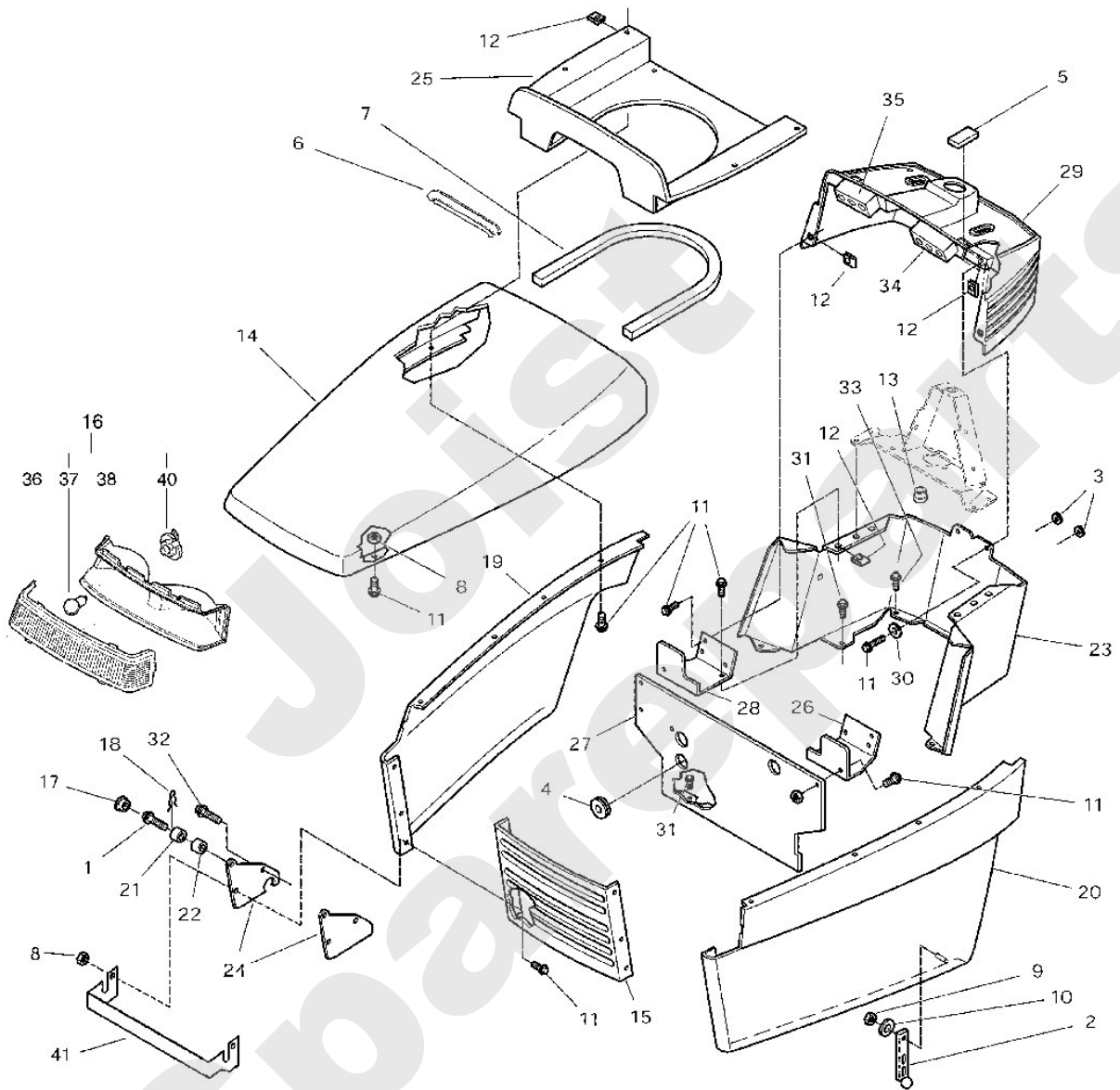
**Aufsitzmäher / Aufsitzmäher / MT 880**  
**Stückliste (6/16): F - Bedienelemente**



**Aufsitzmäher / Aufsitzmäher / MT 880**  
**Stückliste (7/16): G - Motorhaube**

Art.Nr.	Artikel	Bild-Nr.	Stk-Zahl
9039 488 9017	Benennung: Schneidschraube 5/16"x1"	1	2
6153 706 1400	Benennung: Halter	2	2
6153 708 5900	Benennung: Verschlussstopfen	3	2
6153 706 8700	Benennung: Tülle	4	2
6153 706 0700	Benennung: Abdeckung	5	1
6153 706 8100	Benennung: Schutz	6	1
6153 706 5100	Benennung: Dichtungsband	7	1
9212 259 5020	Benennung: Sechskantmutter 1/4"	8	10
9212 259 5010	Benennung: Sechskantmutter 10-24"	9	2
9298 021 4008	Benennung: Scheibe 3/16"	10	2
9025 313 6005	Benennung: Zylinderschraube 1/4"x5/8"	11	20
9286 003 0140	Benennung: Aufsteckmutter 1/4"	12	10
6152 704 7820	Benennung: Buchse	13	1
6153 760 2200	Benennung: Motorhaube	14	1
6153 706 5700	Benennung: Grill	15	1
6153 400 3200	Benennung: Scheinwerfer	16	1
6152 706 2500	Benennung: Buchse	17	2
9340 003 0360	Benennung: Federstecker 3/4"	18	2
6153 706 0710	Benennung: Abdeckung rechts	19	1
6153 706 0705	Benennung: Abdeckung links	20	1
6152 706 2515	Benennung: Buchse	21	2
6152 706 2510	Benennung: Buchse	22	2
6153 706 6200	Benennung: Armaturenbrett	23	1
6153 703 6910	Benennung: Halter	24	2
6153 706 6600	Benennung: Führung	25	1
6153 706 1100	Benennung: Halteblech	26	1
6153 706 5000	Benennung: Abdeckblech	27	1
6153 706 1110	Benennung: Halteblech	28	1
6153 706 6210	Benennung: Armaturenbrett	29	1
9298 021 4007	Benennung: Scheibe 1/4"	30	2
9039 488 9009	Benennung: Schneidschraube 1/4"x1/2"	31	7
9039 488 9021	Benennung: Schneidschraube 5/16"x5/8"	32	2
9039 488 9025	Benennung: Schneidschraube 1/4"x3/8"	33	1
6153 403 1100	Benennung: Aufnahme links	34	1
6153 403 1105	Benennung: Aufnahme rechts	35	1
6153 405 3200	Benennung: Scheinwerferglas	36	1
6152 405 3100	Benennung: Lampe	37	2
6153 405 3300	Benennung: Scheinwerfergehäuse	38	1
6153 440 1800	Benennung: Fassung	40	2
6153 706 8200	Benennung: Schutzblech	41	1

**Aufsitzmäher / Aufsitzmäher / MT 880**  
**Stückliste (7/16): G - Motorhaube**

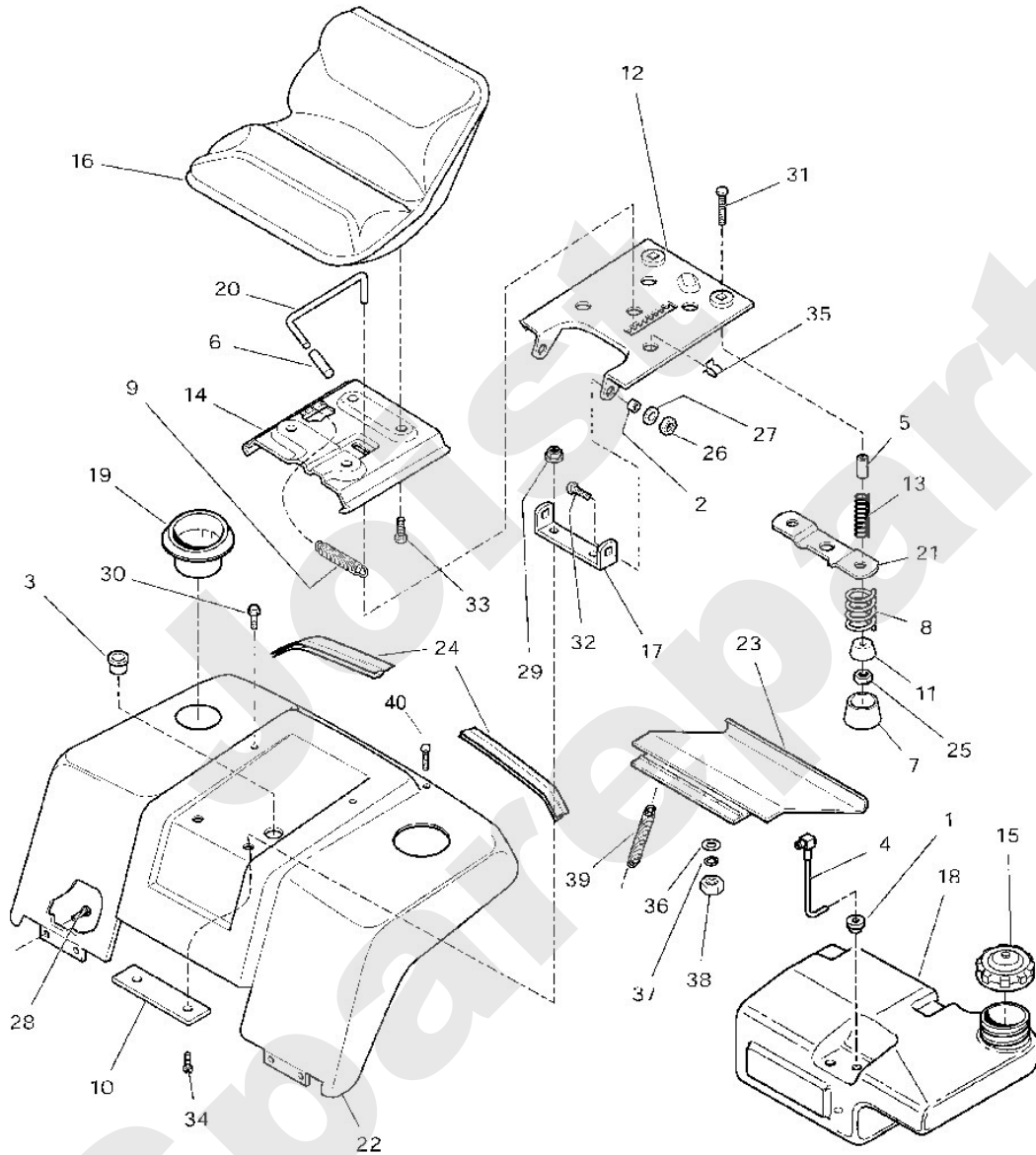


189\_10ET\_IMG\_007

**Aufsitzmäher / Aufsitzmäher / MT 880**  
**Stückliste (8/16): H - Sitz**

Art.Nr.	Artikel	Bild-Nr.	Stk-Zahl
6152 359 0700	Benennung: Dichtung	1	1
6153 703 0730	Benennung: Distanzhülse	2	2
6153 706 2500	Benennung: Buchse	3	1
6153 350 2700	Benennung: Kraftstoffschlauch	4	1
6153 703 0735	Benennung: Distanzhülse	5	2
6153 764 0110	Benennung: Griffstück	6	1
6153 703 3500	Benennung: Abdeckung	7	2
6153 706 0600	Benennung: Feder	8	2
6153 706 0605	Benennung: Feder	9	1
6153 706 0900	Benennung: Verstärkungsblech	10	1
6153 708 9300	Benennung: Scheibe	11	2
6153 700 7400	Benennung: Halterung	12	1
6153 706 0610	Benennung: Feder	13	2
6153 703 8900	Benennung: Platte	14	1
6153 350 0500	Benennung: Tankverschluss	15	1
6153 760 0300	Benennung: Sitz	16	1
6153 703 6915	Benennung: Halter	17	1
6153 351 0400	Benennung: Kraftstofftank	18	1
6153 703 6920	Benennung: Halter	19	1
6153 703 6715	Benennung: Hebel	20	1
6153 703 6925	Benennung: Halter	21	1
6153 760 6400	Benennung: Kotflügel	22	1
6153 700 2700	Benennung: Klappe	23	1
6153 706 8105	Benennung: Schutz	24	2
9212 259 5040	Benennung: Sechskantmutter 5/16"	25	2
9212 259 5030	Benennung: Sechskantmutter 3/8"	26	2
9298 021 4013	Benennung: Scheibe 3/8"	27	2
9039 488 9009	Benennung: Schneidschraube 1/4"x1/2"	28	4
9220 260 8213	Benennung: Sechskantmutter 3/8"	29	2
9039 488 9021	Benennung: Schneidschraube 5/16"x5/8"	30	2
9027 068 5218	Benennung: Flachrundscharbe 5/16"x2"	31	2
9027 068 5206	Benennung: Flachrundscharbe 3/8"x1"	32	2
9025 313 6008	Benennung: Schneidschraube 5/16"x1/2"	33	4
9089 340 7040	Benennung: Schraube 3/8"x1"	34	2
6152 448 1200	Benennung: Kabelhalter	35	1
9298 021 4007	Benennung: Scheibe 1/4"	36	2
9321 630 0900	Benennung: Federring 1/4"	37	2
9210 260 0771	Benennung: Sechskantmutter 1/4"	38	2
6152 704 3930	Benennung: Feder	39	1
6153 706 0615	Benennung: * Feder Bis. Masch. Nr.: 46 870 158 TI: (13.2001)	39	1
9027 068 5226	Benennung: Flachrundscharbe 1/4"x3/4"	40	2

**Aufsitzmäher / Aufsitzmäher / MT 880**  
**Stückliste (8/16): H - Sitz**



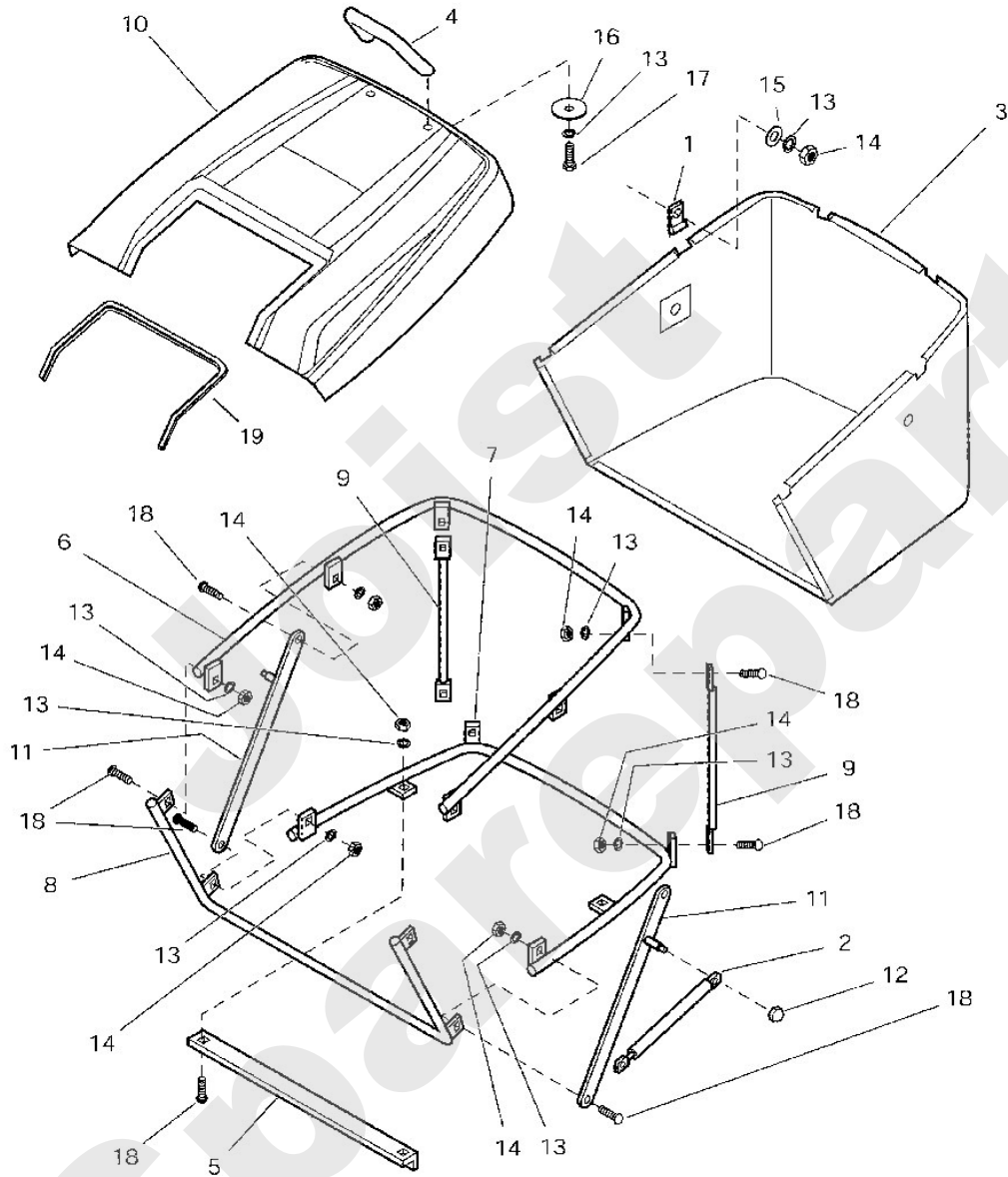


# Viking

## Aufsitzmäher / Aufsitzmäher / MT 880 Stückliste (9/16): I - Grasfangkorb

Art.Nr.	Artikel	Bild-Nr.	Stk-Zahl
6153 706 1800	Benennung: Klammer	1	6
6153 760 2400	Benennung: Dämpfer	2	2
6153 700 9700	Benennung: Fangsack	3	1
6153 703 4100	Benennung: Handgriff	4	1
6153 703 3305	Benennung: Verstärkung	5	1
6153 700 3110	Benennung: Rahmen	6	1
6153 700 3120	Benennung: Rahmen	7	1
6153 700 3130	Benennung: Rahmen	8	1
6153 703 9110	Benennung: Rohr	9	2
6153 703 3510	Benennung: Abdeckung	10	1
6153 700 7410	Benennung: Halterung	11	2
6153 708 7400	Benennung: Kappe	12	2
9321 630 0930	Benennung: Federring 5/16"	13	20
9210 260 0775	Benennung: Mutter 5/16"	14	18
9298 021 4020	Benennung: Scheibe 5/16"	15	6
9298 021 4021	Benennung: Scheibe 5/16"	16	2
9008 319 9393	Benennung: Sechskantschraube 5/16"x3/4"	17	2
9027 068 5215	Benennung: Flachrundschrabe 5/16"x1"	18	12
6153 706 5110	Benennung: Dichtungsband	19	1

**Aufsitzmäher / Aufsitzmäher / MT 880**  
**Stückliste (9/16): I - Grasfangkorb**

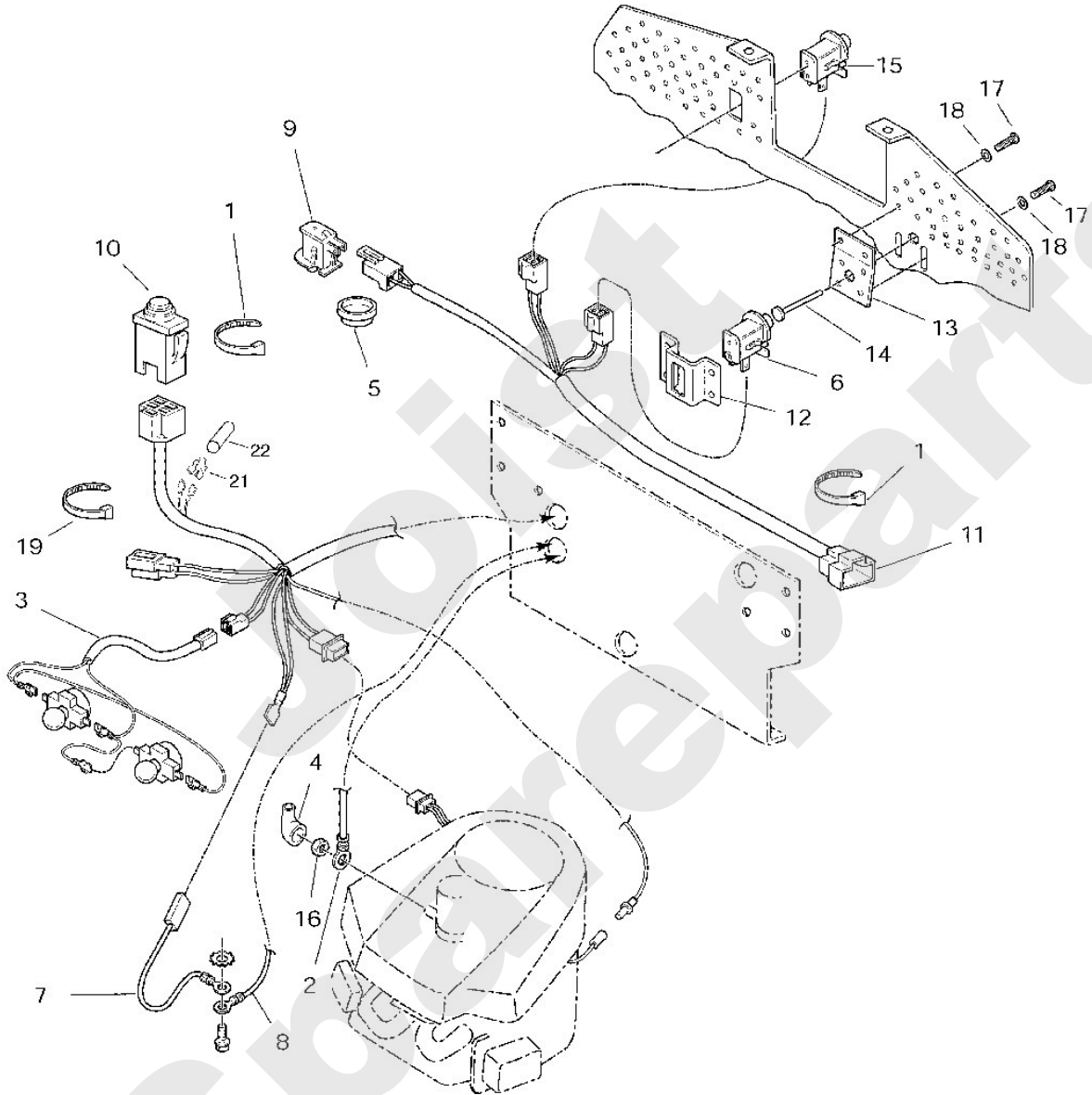


---

**Aufsitzmäher / Aufsitzmäher / MT 880**  
**Stückliste (10/16): J - Elektrische Bauteile - 1**

<b>Art.Nr.</b>	<b>Artikel</b>	<b>Bild-Nr.</b>	<b>Stk-Zahl</b>
0751 010 7009	Benennung: Kabelbinder	1	3
6153 440 0300	Benennung: Kabel	2	1
6153 440 3000	Benennung: Kabelbaum	3	1
6152 405 8200	Benennung: Gummikappe	4	1
6153 706 2500	Benennung: Buchse	5	1
6152 430 0500	Benennung: Schalter	6	1
6153 440 0310	Benennung: Kabel	7	1
6153 440 2200	Benennung: Masseleitung	8	1
6152 430 0510	Benennung: Schalter	9	1
6153 430 0500	Benennung: Schalter	10	1
6153 440 3010	Benennung: Kabelbaum	11	1
6153 403 1110	Benennung: Aufnahme	12	1
6153 400 0800	Benennung: Platte	13	1
6153 430 2100	Benennung: Schalthebel	14	1
6152 430 0510	Benennung: Schalter	15	1
9210 260 0771	Benennung: Sechskantmutter 1/4"	16	2
9039 488 9009	Benennung: Schneidschraube 1/4"x1/2"	17	6
9298 021 4007	Benennung: Scheibe 1/4"	18	2
0751 010 7038	Benennung: Kabelbinder	19	1
6152 440 0800	Benennung: Verbindungskabel	21	1
6152 442 2100	Benennung: Schrumpfschlauch	22	1

**Aufsitzmäher / Aufsitzmäher / MT 880**  
**Stückliste (10/16): J - Elektrische Bauteile - 1**



185\_10E1\_IMC\_C10

**Aufsitzmäher / Aufsitzmäher / MT 880**  
**Stückliste (11/16): K - Elektrische Bauteile - 2**

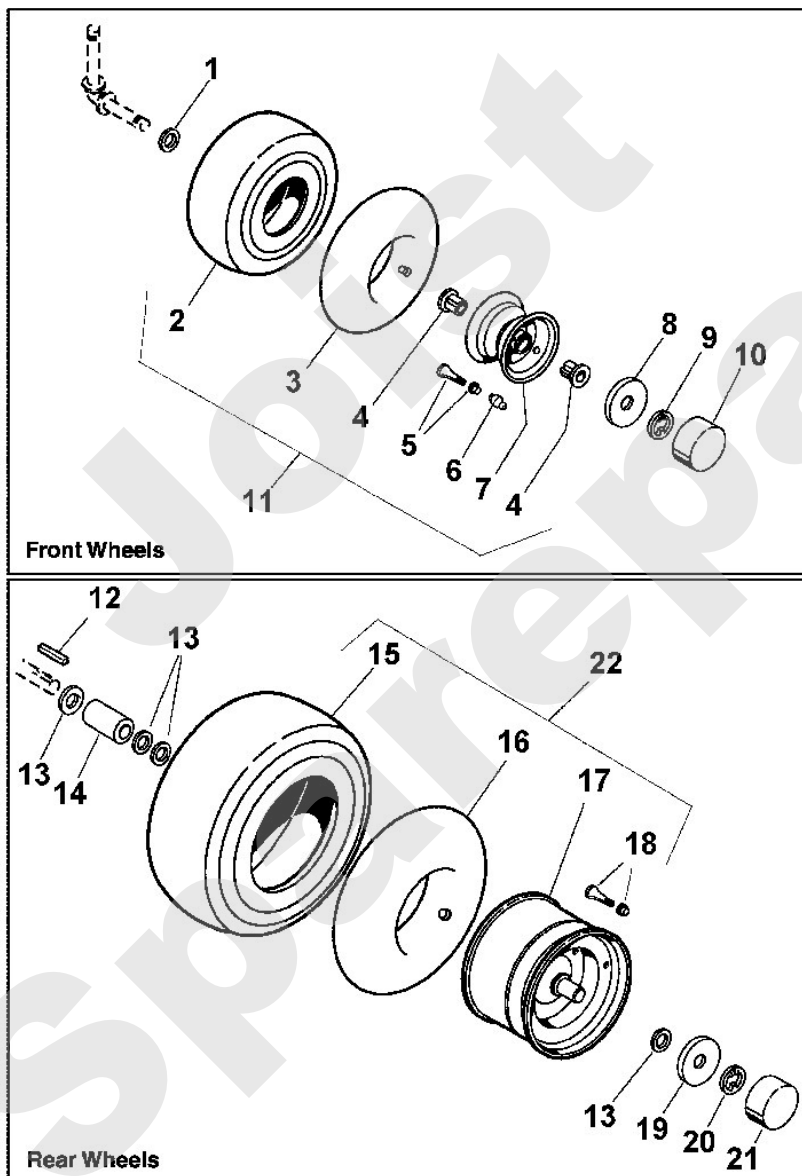
Art.Nr.	Artikel	Bild-Nr.	Stk-Zahl
0751 010 7009	Benennung: Kabelbinder	1	2
6153 440 0320	Benennung: Kabel	2	1
6152 440 0310	Benennung: Kabel	3	1
6152 437 0800	Benennung: Sicherung	4	1
6153 440 0300	Benennung: Kabel	5	1
6153 405 3100	Benennung: Lampe	6	2
6152 405 5110	Benennung: Kappe	7	1
6152 430 3100	Benennung: Relais	8	1
6153 430 0510	Benennung: Schalter	9	1
6153 403 0900	Benennung: Batterieasten	10	1
6153 763 7900	Benennung: Spreizmutter	11	2
6152 400 1110	Benennung: Batterie	12	1
6153 448 1200	Benennung: Kabelhalter	13	1
6153 403 0400	Benennung: Batteriehalter	14	2
6153 440 2200	Benennung: Masseleitung	15	1
6152 430 2400	Benennung: Zündschloss	16	1
6153 430 0520	Benennung: Schalter	17	1
6152 708 8600	Benennung: Mutter 5/8"	18	1
6152 405 5100	Benennung: Kappe	19	1
6153 403 0410	Benennung: Batteriehalter	20	1
6153 440 3020	Benennung: Kabelbaum	21	1
6153 430 8800	Benennung: Summer	22	1
9210 260 0771	Benennung: Sechskantmutter 1/4"	23	2
9321 630 0900	Benennung: Federring 1/4"	24	2
9321 630 0930	Benennung: Federring 5/16"	25	2
9210 260 0773	Benennung: Sechskantmutter 5/16"	26	2
9298 021 4007	Benennung: Scheibe 1/4"	28	4
9008 319 9071	Benennung: Sechskantschraube 1/4"x3/4"	29	2
9039 488 9029	Benennung: Schraube 06-16x1/2"	30	3
9039 488 9030	Benennung: Schraube 1/4"x1/2"	31	2
9328 630 5020	Benennung: Zahnscheibe 5/8"	32	1



**Aufsitzmäher / Aufsitzmäher / MT 880  
Stückliste (12/16): L - Reifen**

<b>Art.Nr.</b>	<b>Artikel</b>	<b>Bild-Nr.</b>	<b>Stk-Zahl</b>
9298 021 4010	Benennung: Scheibe 3/4"	1	2
6153 704 9500	Benennung: Reifen	2	2
0000 704 6700	Benennung: Schlauch 15x6,0 - 6	3	2
6153 704 8200	Benennung: Lagerbuchse	4	4
6153 708 8800	Benennung: Ventil	5	2
6153 708 1100	Benennung: Schmiernippel	6	2
6153 760 3900	Benennung: Felge	7	2
6153 704 7900	Benennung: Scheibe	8	4
9460 624 7010	Benennung: Sicherungsscheibe 3/4"	9	2
6153 706 4100	Benennung: Kappe	10	2
6153 700 0400	Benennung: Rad	11	2
9471 435 8012	Benennung: Passfeder 3/16"SQx2"	12	2
9298 021 4012	Benennung: Scheibe 3/4"	13	8
6152 704 3200	Benennung: Hülse	14	2
6153 704 9510	Benennung: Reifen	15	2
6153 704 6710	Benennung: Schlauch 20x8,0-10	16	2
6153 760 3910	Benennung: Felge	17	2
6153 708 8800	Benennung: Ventil	18	2
6153 704 7900	Benennung: Scheibe	19	2
6153 704 7900	Benennung: Scheibe	19	2
9460 624 6020	Benennung: Sickerscheibe 3/4"	20	2
6153 706 4100	Benennung: Kappe	21	2
6153 700 0410	Benennung: Rad	22	2

**Aufsitzmäher / Aufsitzmäher / MT 880**  
**Stückliste (12/16): L - Reifen**





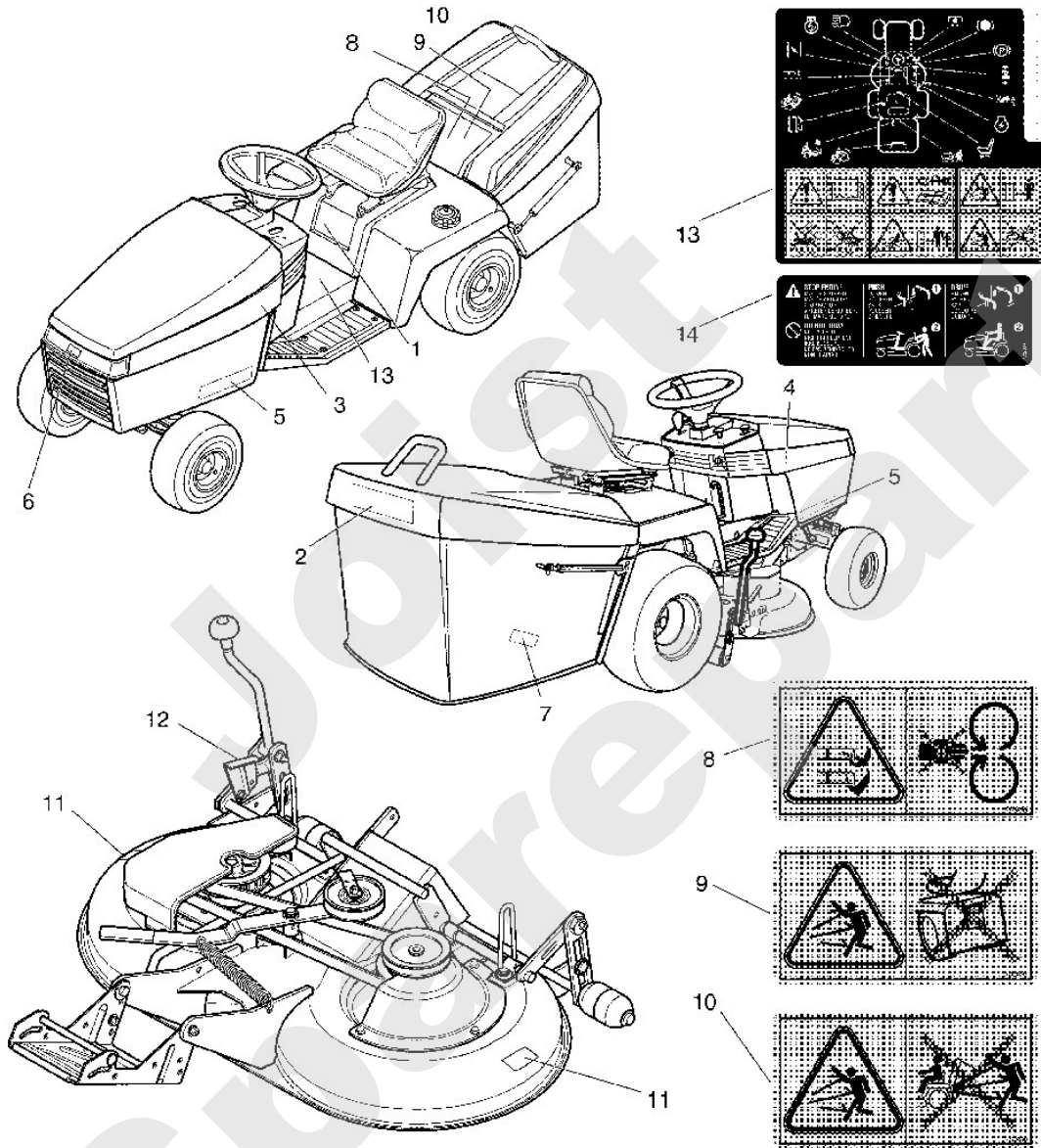
# Viking

## Aufsitzmäher / Aufsitzmäher / MT 880 Stückliste (13/16): M - Aufkleber

<b>Art.Nr.</b>	<b>Artikel</b>	<b>Bild-Nr.</b>	<b>Stk-Zahl</b>
6153 967 3800	Benennung: Typenbezeichnung MT 880	1	1
6152 967 4420	Benennung: Aufkleber VIKING MT 8..	2	1
6153 967 4415	Benennung: Aufkleber	3	1
6153 967 4420	Benennung: Aufkleber	4	1
6153 967 4425	Benennung: Aufkleber	5	2
6152 967 4415	Benennung: Aufkleber VIKING MT 8..	6	1
6152 967 4450	Benennung: Aufkleber	7	1
6153 967 4430	Benennung: Aufkleber	8	1
6153 967 4435	Benennung: Aufkleber	9	1
6153 967 4440	Benennung: Aufkleber	10	1
6152 967 4435	Benennung: Aufkleber	11	2
6153 967 4405	Benennung: Aufkleber	12	1
6153 967 4419	Benennung: Aufkleber	13	1
6153 967 4445	Benennung: Aufkleber	14	1

Joist  
Spareparts

**Aufsitzmäher / Aufsitzmäher / MT 880**  
**Stückliste (13/16): M - Aufkleber**



189\_10ET\_IMG\_013

**Aufsitzmäher / Aufsitzmäher / MT 880**

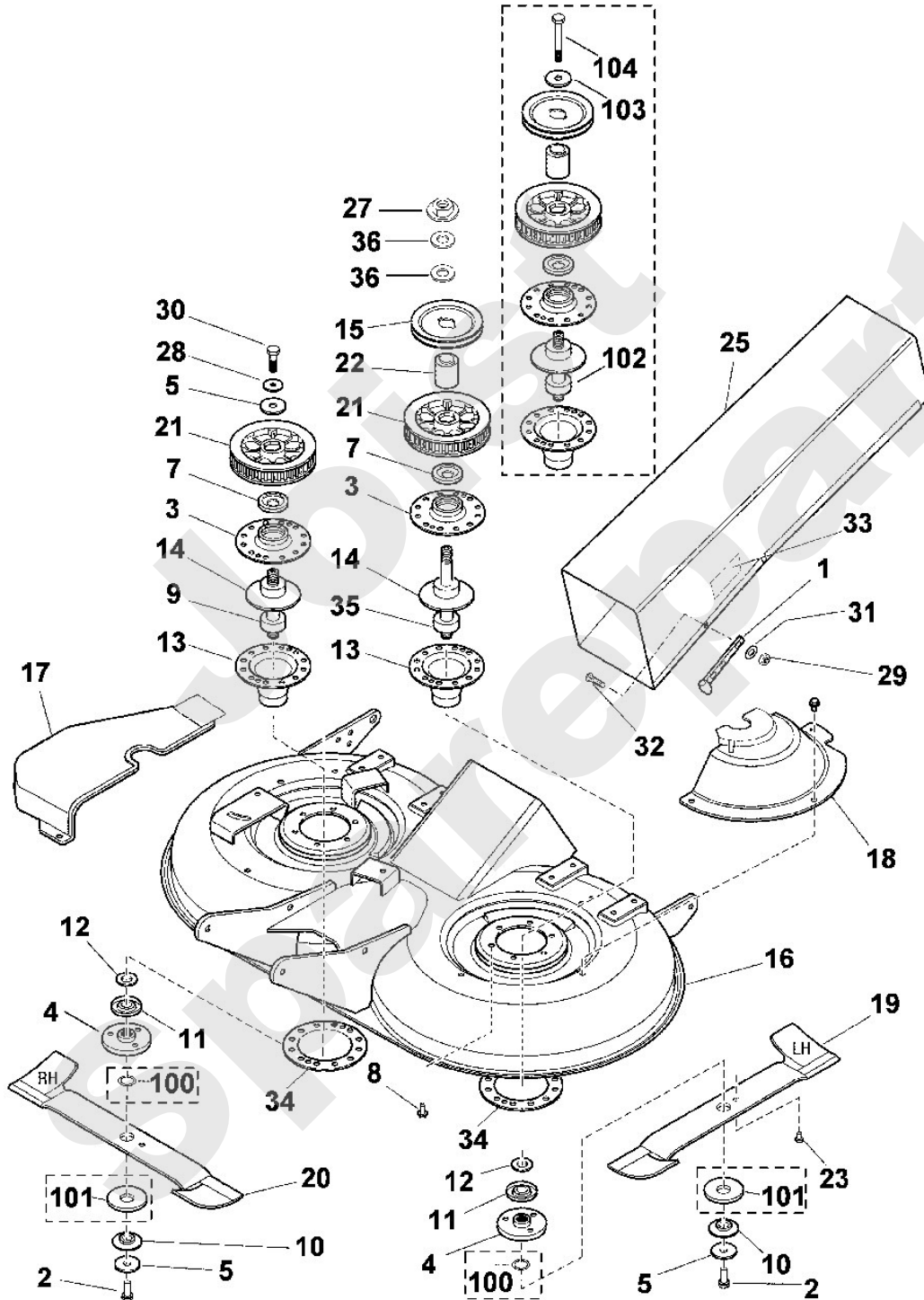
**Stückliste (14/16): N - Mähwerk**

Art.Nr.	Artikel	Bild-Nr.	Stk-Zahl
6153 760 0901	Benennung: Mähwerk kpl. 40"		1
6153 760 0900	Benennung: * Mähwerk kpl. 40" Bis. Masch. Nr.: 46 870 158 TI: (13.2001)		1
6153 706 1400	Benennung: Halter	1	1
9008 319 9047	Benennung: Sechskantschraube 7/16"x21/4" (61 - 75 Nm)	2	2
9008 319 9395	Benennung: * Sechskantschraube 7/16"x1 1/4" (61 - 75 Nm) Bis. Masch. Nr.: 46 870 158 TI: (13.2001)	2	2
6153 702 6200	Benennung: Abdeckung	3	2
6153 702 0600	Benennung: Mitnehmer	4	2
6152 702 1815	Benennung: Scheibe 7/16"	5	3
6153 702 1800	Benennung: Scheibe	7	2
9039 488 9017	Benennung: Schneidschraube 5/16"x1"	8	12
9039 488 9019	Benennung: * Schneidschraube 5/16"x3/4" Bis. Masch. Nr.: 46 870 158 TI: (13.2001)	8	12
6153 700 3501	Benennung: Messerwelle	9	1
6153 700 3500	Benennung: * Messerwelle Bis. Masch. Nr.: 46 870 158 TI: (13.2001)	9	1
6152 702 1820	Benennung: Scheibe	10	2
6153 702 1830	Benennung: * Scheibe Bis. Masch. Nr.: 46 870 158 TI: (13.2001)	10	2
6153 702 1810	Benennung: Scheibe	11	2
9298 021 4009	Benennung: Scheibe 3/4"	12	2
6153 702 5300	Benennung: Messerlager	13	2
6152 709 0400	Benennung: Dichtung	14	2
6153 700 2510	Benennung: Keilriemenscheibe	15	1
6153 700 8500	Benennung: Gehäuse	16	1
6153 702 6210	Benennung: Abdeckung rechts	17	1
6153 702 6220	Benennung: Abdeckung links	18	1
6153 702 0100	Benennung: Messer links	19	1
6153 702 0110	Benennung: Messer rechts	20	1
6153 764 1000	Benennung: Zahnriemenscheibe	21	2
6153 702 0610	Benennung: Mitnehmer	22	1
6152 702 6000	Benennung: Sicherbolzen	23	2
6153 702 6400	Benennung: * Bolzen Bis. Masch. Nr.: 46 870 158 TI: (13.2001)	23	2
6153 760 5100	Benennung: Auswurfschacht	25	1
9220 260 8015	Benennung: Sechskantmutter 9/16"	27	1
9298 021 4024	Benennung: Scheibe 7/16"	28	1
9212 259 5010	Benennung: Sechskantmutter 10-24"	29	1
9008 313 9210	Benennung: Sechskantschraube 7/16"x23/4"	30	1
9007 319 9225	Benennung: * Sechskantschraube 7/16"x13/4" Bis. Masch. Nr.: 46 870 158 TI: (13.2001)	30	1
9298 021 4008	Benennung: Scheibe 3/16"	31	1
9089 340 7050	Benennung: Schraube 10-24x3/4"	32	1
6153 967 4400	Benennung: Aufkleber	33	1
6152 702 1700	Benennung: Distanzring	34	2
6153 700 3510	Benennung: Messerwelle	35	1
9485 648 6010	Benennung: Tellerfeder 0.561Dx1.34Dx.05	36	2
9451 621 5010	Benennung: * Starlockring 3/4" Bis. Masch. Nr.: 46 870 158 TI: (13.2001)	100	2
6153 702 1820	Benennung: * Scheibe Bis. Masch. Nr.: 46 870 158 TI: (13.2001)	101	2
6153 700 3501	Benennung: * Messerwelle TI: (39.2007)	102	1

**Aufsitzmäher / Aufsitzmäher / MT 880**  
**Stückliste (14/16): N - Mähwerk**

<b>Art.Nr.</b>	<b>Artikel</b>	<b>Bild-Nr.</b>	<b>Stk-Zahl</b>
6153 700 3500	Benennung: * Messerwelle Bis. Masch. Nr.: 46 870 158 TI: (13.2001)	102	1
6152 702 1815	Benennung: * Scheibe 7/16" TI: (39.2007)	103	1
9007 313 9250	Benennung: * Sechskantschraube 7/16"x41/2" TI: (39.2007)	104	1
9007 319 9227	Benennung: * Sechskantschraube 7/16"x31/2" Bis. Masch. Nr.: 46 870 158 TI: (13.2001)	104	1

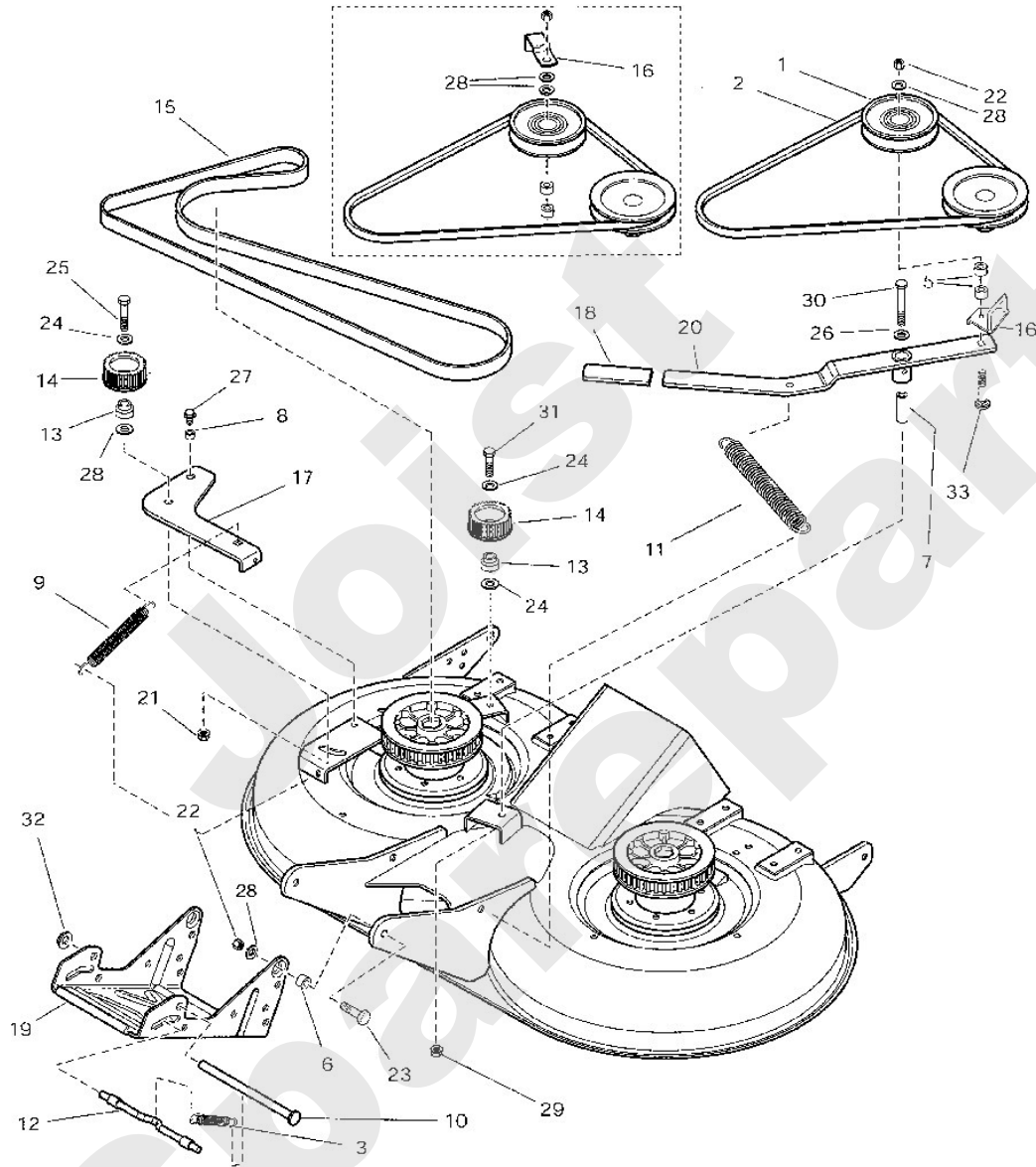
Joist  
Spareparts



**Aufsitzmäher / Aufsitzmäher / MT 880**  
**Stückliste (15/16): O - Kupplung, Aufhängung**

Art.Nr.	Artikel	Bild-Nr.	Stk-Zahl
6153 704 1010	Benennung: Keilriemenscheibe	1	1
6153 704 2110	Benennung: Keilriemen	2	1
6152 703 5100	Benennung: Zugfeder	3	1
6152 702 5910	Benennung: Distanzhülse	5	2
6153 703 0745	Benennung: Distanzhülse	6	2
6153 703 0740	Benennung: Distanzhülse	7	1
6153 703 0700	Benennung: Distanzhülse	8	1
6153 703 5110	Benennung: Zugfeder	9	1
6152 703 1730	Benennung: Stange	10	1
6153 703 5120	Benennung: Zugfeder	11	1
6152 703 1710	Benennung: Stange	12	1
6153 702 4400	Benennung: Distanzstück	13	2
6153 764 1010	Benennung: Zahnriemenscheibe	14	2
6153 764 0900	Benennung: Zahnriemen	15	1
6152 760 6700	Benennung: Riemenführung	16	1
6153 704 9410	Benennung: * Riemenführung Bis. Masch. Nr.: 46 870 158 TI: (13.2001)	16	1
6153 704 2210	Benennung: Spannhebel	17	1
6153 764 0115	Benennung: Griffstück	18	1
6153 702 6300	Benennung: Aufhängung	19	1
6153 704 2220	Benennung: Spannhebel	20	3
6153 703 2000	Benennung: Mutter	21	1
9212 259 5030	Benennung: Sechskantmutter 3/8"	22	4
9007 319 9008	Benennung: Sechskantschraube 3/8"x11/2"	23	2
9298 021 4014	Benennung: Scheibe 3/8"	24	3
9007 319 9016	Benennung: Sechskantschraube 3/8"x2"	25	1
9298 021 4016	Benennung: Scheibe 3/8"	26	1
9039 488 9021	Benennung: Schneidschraube 5/16"x5/8"	27	1
9298 021 4013	Benennung: Scheibe 3/8"	28	4
9220 260 8213	Benennung: Sechskantmutter 3/8"	29	1
9007 319 9026	Benennung: Sechskantschraube 3/8"x23/4"	30	1
9039 488 9015	Benennung: Schneidschraube 3/8"x11/2"	31	1
9991 003 0671	Benennung: Starlockring 1/2"	32	1
9027 068 5209	Benennung: Flachrundschraube 3/8"x21/2"	33	1

**Aufsitzmäher / Aufsitzmäher / MT 880**  
**Stückliste (15/16): O - Kupplung, Aufhängung**



189\_10ET\_IMG\_015

**Aufsitzmäher / Aufsitzmäher / MT 880**  
**Stückliste (16/16): P - Mähwerkausehebung**

Art.Nr.	Artikel	Bild-Nr.	Stk-Zahl
6153 703 9000	Benennung: Bolzen	1	1
6153 703 9010	Benennung: Bolzen	2	1
6153 763 1010	Benennung: Federstecker	3	1
9380 620 9700	Benennung: Spannstift 3/16"x1"	4	1
9395 021 5022	Benennung: Splint 0,125"x1.5"	5	1
9039 488 9019	Benennung: Schneidschraube 5/16"x3/4"	6	6
6152 763 1300	Benennung: Lagerschale	7	4
6153 704 7910	Benennung: Scheibe	8	1
6153 704 3510	Benennung: Führung	9	1
6153 704 2700	Benennung: Halter	10	1
6152 763 0210	Benennung: Exzenterbuchse	11	1
6153 704 2710	Benennung: Halter	12	1
6153 704 6200	Benennung: Gelenk	13	1
6153 708 9310	Benennung: Scheibe	14	1
6153 704 1300	Benennung: Halteblech	15	1
6153 700 7900	Benennung: Zwischenstück	16	1
6153 704 7815	Benennung: Buchse	17	1
6153 764 0700	Benennung: Knopf	18	1
6153 704 9700	Benennung: Tastrad	19	6
6153 700 2900	Benennung: Verstellhebel	20	1
6153 708 0200	Benennung: Zeiger	21	1
6153 704 9835	Benennung: Stange	22	1
6153 700 2410	Benennung: Achse	23	1
6153 704 4000	Benennung: Verstellelement	24	1
6153 703 2900	Benennung: Anschlag	25	2
9210 260 0784	Benennung: Sechskantmutter 5/8"	26	2
9210 260 0751	Benennung: Sechskantmutter 3/8"	27	2
9321 630 0915	Benennung: Federring 3/8"	28	2
9321 630 0930	Benennung: Federring 5/16"	29	2
9210 260 0775	Benennung: Mutter 5/16"	30	2
9395 021 5010	Benennung: Splint 0,094"x1"	31	1
9298 021 4019	Benennung: Scheibe 5/16"	32	1
9007 319 9013	Benennung: Sechskantschraube 3/8"x13/4"	33	1
9212 260 5030	Benennung: Sechskantmutter 3/8"	34	1
9298 021 4005	Benennung: Scheibe 1/2"	35	1
9298 021 4022	Benennung: Scheibe 5/8"	36	15
9298 021 4013	Benennung: Scheibe 3/8"	37	5
9008 319 9392	Benennung: Sechskantschraube 5/16"x1"	38	2
9220 260 8013	Benennung: Sechskantmutter 1/2"	39	2
9027 068 5207	Benennung: Flachrundschrabe 3/8"x11/2"	40	1
9340 003 0350	Benennung: Federstecker 0,093x1,625	41	1
9991 003 0672	Benennung: Starlockring 3/8"	42	1
9298 021 4004	Benennung: Scheibe 1/2"	43	1
9039 488 9017	Benennung: Schneidschraube 5/16"x1"	44	4
9991 003 0673	Benennung: Starlockring 5/8"	45	1
6153 704 6210	Benennung: Gelenk	46	1
6153 704 3520	Benennung: Führung	47	1
6153 704 7820	Benennung: Buchse	48	4
6153 704 9710	Benennung: Tastrad	49	4



**Aufsitzmäher / Aufsitzmäher / MT 880**  
**Stückliste (16/16): P - Mähwerkhebung**

