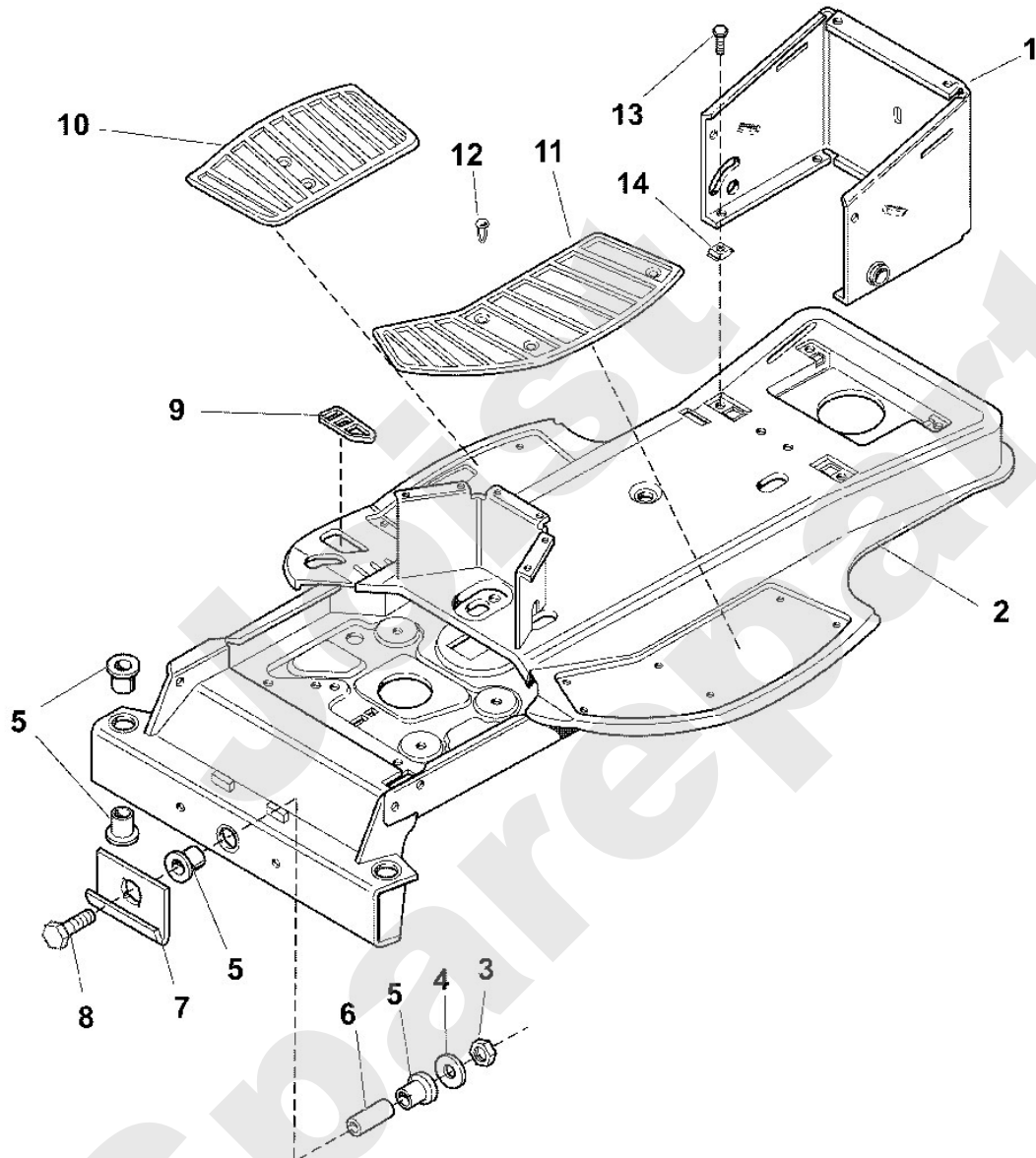


Aufsitzmäher / Aufsitzmäher / MT 835 40"
Stückliste (1/14): A - Rahmen, Vorderachse

Art.Nr.	Artikel	Bild-Nr.	Stk-Zahl
6152 700 2101	Benennung: Abdeckhaube	1	1
6152 700 2100	Benennung: * Abdeckhaube Bis. Masch. Nr.: 46 871 216 TI: (20.2002)	1	1
6152 700 3111	Benennung: Rahmen	2	1
6152 700 3110	Benennung: * Rahmen Bis. Masch. Nr.: 46 871 216 TI: (20.2002)	2	1
6152 703 2010	Benennung: Sechskantmutter 3/8"	3	1
9212 259 5030	Benennung: * Sechskantmutter 3/8" Bis. Masch. Nr.: 46 871 216 TI: (20.2002)	3	1
9298 021 4016	Benennung: Scheibe 3/8"	4	1
6152 704 7820	Benennung: Buchse	5	6
6152 703 0710	Benennung: Distanzhülse	6	1
6152 703 6940	Benennung: Halter	7	1
9007 319 9242	Benennung: Sechskantschraube 3/8"x31/4"	8	1
9007 319 9033	Benennung: * Sechskantschraube 3/8"x31/4" Bis. Masch. Nr.: 46 871 216 TI: (20.2002)	8	1
6152 706 0740	Benennung: Abdeckung	9	1
6152 706 5410	Benennung: Fussmatte rechts	10	1
6152 706 5400	Benennung: Fussmatte links	11	1
9302 929 5010	Benennung: Stopfen 3/16"x3/4"	12	12
9025 318 6018	Benennung: Zylinderschraube 5/16"x3/4"	13	4
9286 003 0516	Benennung: Aufsteckmutter 5/16"	14	4

Aufsitzmäher / Aufsitzmäher / MT 835 40"
Stückliste (1/14): A - Rahmen, Vorderachse



Aufsitzmäher / Aufsitzmäher / MT 835 40"
Stückliste (2/14): B - Lenkung

Art.Nr.	Artikel	Bild-Nr.	Stk-Zahl
6152 760 0200	Benennung: Lenkrad	1	1
6152 703 3500	Benennung: Abdeckung	2	1
6152 703 3510	Benennung: Abdeckung	3	1
9380 620 9740	Benennung: Spannstift 5/16"x21/2"	4	1
6152 700 2801	Benennung: Welle	5	1
6152 700 2800	Benennung: * Welle Bis. Masch. Nr.: 46 871 216 TI: (20.2002)	5	1
9027 068 5206	Benennung: Flachrundschraube 3/8"x1"	6	2
9298 021 4011	Benennung: Scheibe 3/4"	7	4
9220 260 8213	Benennung: Sechskantmutter 3/8"	8	2
9008 319 9398	Benennung: Sechskantschraube 3/8"x11/4"	9	1
9298 021 4015	Benennung: Scheibe 3/8"	10	1
6152 700 3201	Benennung: Segment	11	1
6152 700 3200	Benennung: * Segment Bis. Masch. Nr.: 46 871 216 TI: (20.2002)	11	1
6152 703 1700	Benennung: Stange	12	1
9220 260 8014	Benennung: Sechskantmutter 3/8"	13	3
9460 624 7010	Benennung: Sicherungsscheibe 3/4"	14	5
6152 703 6740	Benennung: Hebel links	15	1
9298 021 4010	Benennung: Scheibe 3/4"	16	2
6152 760 5000	Benennung: Achsschenkel	17	2
6152 763 1700	Benennung: Lagerplatte	18	1
9395 021 5012	Benennung: Splint 3/16"x11/4"	19	1
6152 764 0300	Benennung: Spurstange	20	1
6152 703 6705	Benennung: Hebel rechts	21	1
9027 068 5221	Benennung: Flachrundschraube 3/8"x11/4"	22	2
9027 068 5215	Benennung: Flachrundschraube 5/16"x1"	23	1
6152 703 0715	Benennung: Distanzhülse	24	1
9220 260 8011	Benennung: Sechskantmutter 5/16"	25	1
9039 488 9019	Benennung: Schneidschraube 5/16"x3/4"	26	2
6152 708 5700	Benennung: Buchse	27	1
6152 704 7820	Benennung: Buchse	28	1
6152 703 0705	Benennung: Distanzhülse	29	2

Aufsitzmäher / Aufsitzmäher / MT 835 40"

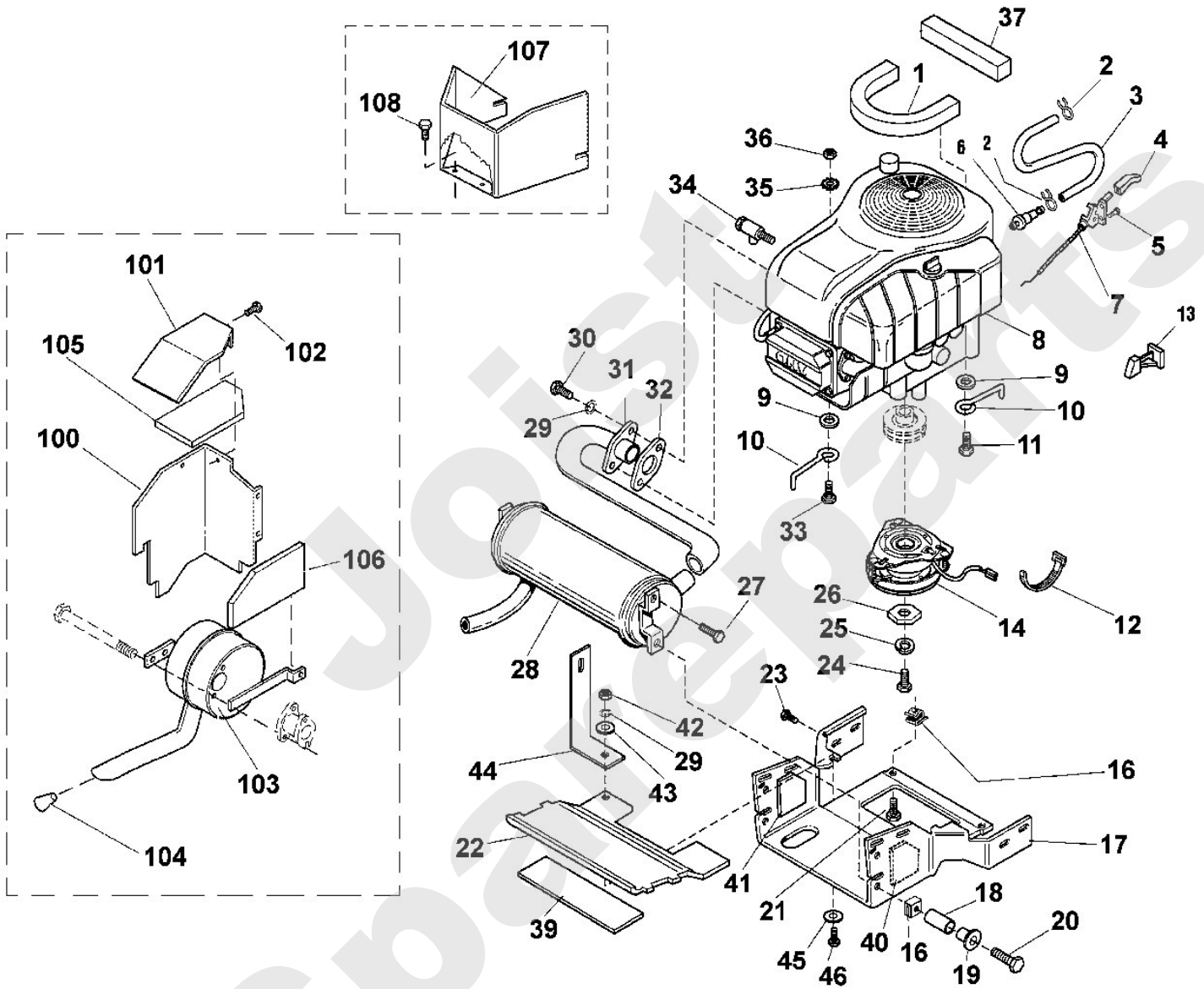
Stückliste (3/14): C - Motor

Art.Nr.	Artikel	Bild-Nr.	Stk-Zahl
6152 087 1600	Benennung: Einsatz	1	1
9771 021 7010	Benennung: Schlauchschelle 1/2"	2	2
6152 358 0810	Benennung: Schlauch	3	1
6152 182 2501	Benennung: Griff	4	1
6152 182 2500	Benennung: * Griff Bis. Masch. Nr.: 46 871 216 TI: (20.2002)	4	1
9107 021 6010	Benennung: Schneidschraube 1/4"x5/8"	5	2
6152 350 1800	Benennung: Kraftstofffilter	6	1
6152 180 1100	Benennung: Gaszug	7	1
	Benennung: BRIGGS & STRATTON, Vier-Takt-Motor Daten am Motor	8	1
9298 021 4024	Benennung: Scheibe 7/16"	9	2
6153 704 3500	Benennung: Führung	10	2
9039 488 9015	Benennung: Schneidschraube 3/8"x1 1/2"	11	3
0751 010 7038	Benennung: Kabelbinder	12	1
6152 182 2800	Benennung: Hebel	13	1
6152 160 2000	Benennung: Kupplung kpl.	14	1
9286 003 0516	Benennung: Aufsteckmutter 5/16"	16	4
6152 148 1400	Benennung: Halter	17	1
6152 706 2510	Benennung: Buchse	18	2
6152 706 2515	Benennung: Buchse	19	2
9025 313 6019	Benennung: Zylinderschraube 5/16"x1 1/4"	20	2
9025 318 6018	Benennung: Zylinderschraube 5/16"x3/4"	21	2
6152 141 2500	Benennung: Abdeckung	22	1
9039 488 9026	Benennung: Schneidschraube 5/16"x1/2"	23	4
9007 319 9229	Benennung: Schraube 7/16"x3"	24	1
9007 319 9240	Benennung: * Sechskantschraube 7/16"x3" Bis. Masch. Nr.: 46 871 216 TI: (20.2002)	24	1
9321 630 0940	Benennung: Federring 7/16"	25	1
6153 708 9320	Benennung: Scheibe	26	1
9039 488 9025	Benennung: Schneidschraube 1/4"x3/8"	27	2
6152 140 0601	Benennung: Schalldämpfer	28	1
9321 630 0930	Benennung: Federring 5/16"	29	3
9045 319 9018	Benennung: Sechskantschraube 5/16"x3/4"	30	2
6152 140 2500	Benennung: Krümmer	31	1
6152 149 0600	Benennung: Auspuffdichtung	32	1
9039 488 9032	Benennung: Schneidschraube 3/8"x2"	33	1
6152 020 9300	Benennung: Ölablassventil	34	1
9327 630 5010	Benennung: Zahnscheibe 3/8"	35	1
9210 260 0753	Benennung: Sechskantmutter 3/8"	36	1
6152 087 1605	Benennung: Einsatz	37	1
6152 146 8500	Benennung: Luftleitblech	39	1
6152 146 8510	Benennung: Luftleitblech	40	1
6152 146 8515	Benennung: Luftleitblech rechts	41	1
9210 260 0775	Benennung: Mutter 5/16"	42	1
9298 021 4019	Benennung: Scheibe 5/16"	43	1
6152 148 4200	Benennung: Winkel	44	1
9298 021 4020	Benennung: Scheibe 5/16"	45	1
9008 319 9391	Benennung: Sechskantschraube 5/16"x1"	46	1
6152 146 7310	Benennung: * Abdeckblech Bis. Masch. Nr.: 46 871 216 TI: (20.2002)	100	1
6152 146 7300	Benennung: * Abdeckblech Bis. Masch. Nr.: 46 871 216 TI: (20.2002)	101	1
9039 488 9027	Benennung: * Schraube 10-14x5/8" Bis. Masch. Nr.: 46 871 216 TI: (20.2002)	102	1
6152 140 0600	Benennung: * Schalldämpfer Bis. Masch. Nr.: 46 871 216 TI: (20.2002)	103	1

Aufsitzmäher / Aufsitzmäher / MT 835 40"
Stückliste (3/14): C - Motor

Art.Nr.	Artikel	Bild-Nr.	Stk-Zahl
6152 141 1100	Benennung: * Einsatz Bis. Masch. Nr.: 46 871 216 TI: (20.2002)	104	1
6152 146 7320	Benennung: * Abdeckblech Bis. Masch. Nr.: 46 871 216 TI: (20.2002)	105	1
6152 146 7315	Benennung: * Abdeckblech Bis. Masch. Nr.: 46 871 216 TI: (20.2002)	106	1
6152 087 3600	Benennung: * Luftleitblech Bis. Masch. Nr.: 46 871 216 TI: (20.2002)	107	1
9025 313 6008	Benennung: * Schneidschraube 5/16"x1/2" Bis. Masch. Nr.: 46 871 216 TI: (20.2002)	108	1

Joist
Spareparts



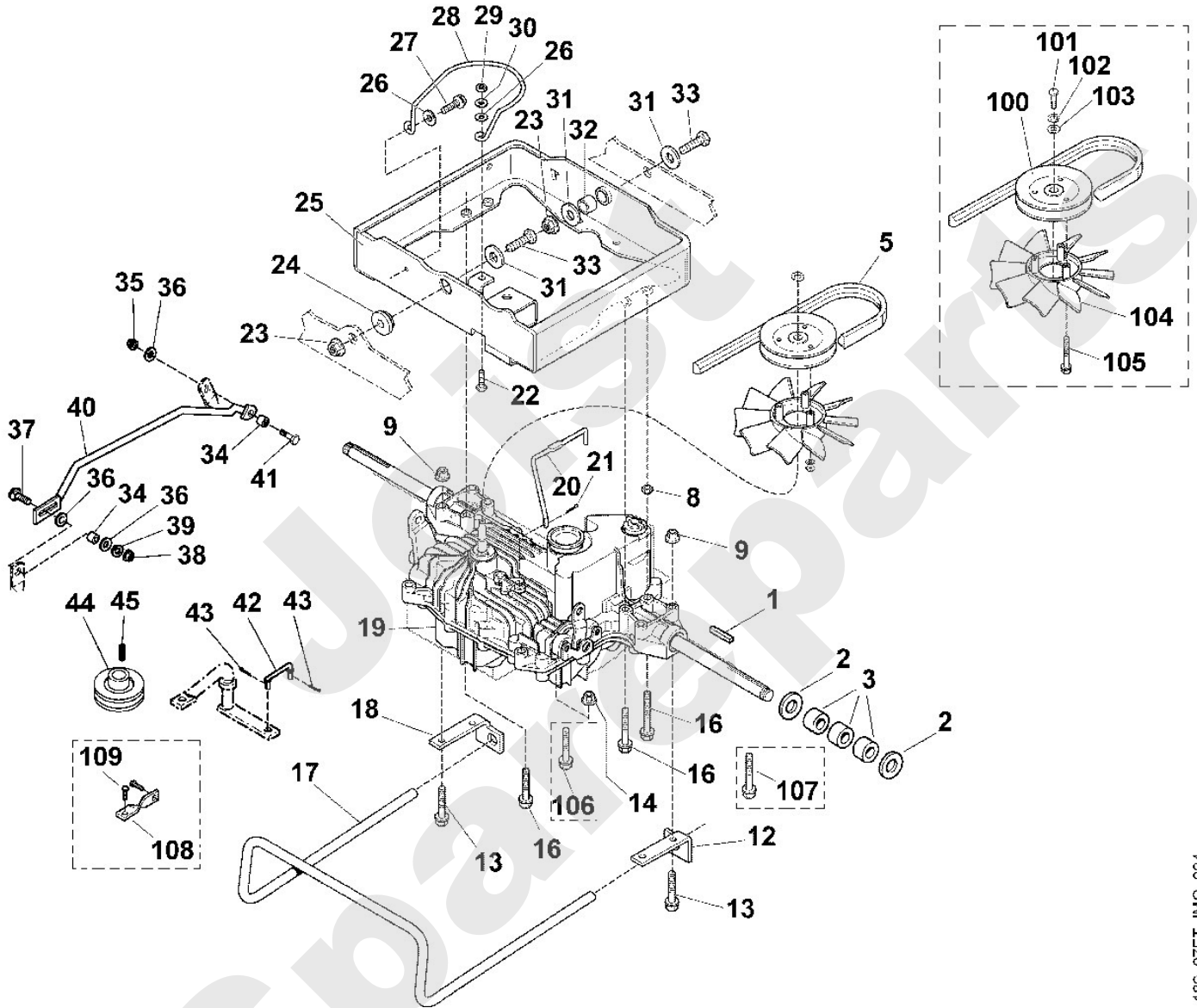
Aufsitzmäher / Aufsitzmäher / MT 835 40"

Stückliste (4/14): D - Antrieb

Art.Nr.	Artikel	Bild-Nr.	Stk-Zahl
9471 435 8012	Benennung: Passfeder 3/16"SQx2"	1	1
9298 021 4012	Benennung: Scheibe 3/4"	2	2
6152 704 3200	Benennung: Hülse	3	6
6152 704 3200	Benennung: * Hülse Bis. Masch. Nr.: 46 871 216 TI: (20.2002)	3	2
6152 704 2101	Benennung: Keilriemen	5	1
6152 704 2100	Benennung: * Keilriemen Bis. Masch. Nr.: 46 871 216 TI: (20.2002)	5	1
9214 320 1711	Benennung: Sicher Mutter 5/16"	8	1
9220 260 8216	Benennung: Sechskantmutter 5/16"	9	4
6152 706 1100	Benennung: Halblech	12	1
9025 313 6017	Benennung: Zylinderschraube 5/16"x21/2"	13	4
9220 260 8211	Benennung: Sechskantmutter 5/16"	14	1
9039 488 9034	Benennung: Schneidschraube 5/16"x21/2"	16	4
6152 706 2800	Benennung: Bügel	17	1
6152 706 1110	Benennung: Halblech	18	1
	Benennung: Achsgetriebe Tuff Torq Code am Getriebe ablesen	19	1
6152 704 9801	Benennung: Stange	20	1
6152 704 9800	Benennung: * Stange Bis. Masch. Nr.: 46 871 216 TI: (20.2002)	20	1
9395 021 5011	Benennung: Splint 0,094"x3/4"	21	1
9008 319 9391	Benennung: Sechskantschraube 5/16"x1"	22	1
9220 260 8013	Benennung: Sechskantmutter 1/2"	23	2
6152 703 0700	Benennung: Distanzhülse	24	1
6152 700 7401	Benennung: Halterung	25	1
6152 700 7400	Benennung: * Halterung Bis. Masch. Nr.: 46 871 216 TI: (20.2002)	25	1
9298 021 4019	Benennung: Scheibe 5/16"	26	2
9039 488 9020	Benennung: Schneidschraube 5/16"x3/4"	27	1
6152 704 3501	Benennung: Führung	28	1
6152 704 3500	Benennung: * Führung Bis. Masch. Nr.: 46 871 216 TI: (20.2002)	28	1
9210 260 0775	Benennung: Mutter 5/16"	29	1
9321 630 0930	Benennung: Federring 5/16"	30	1
9298 021 4016	Benennung: Scheibe 3/8"	31	1
9298 021 4025	Benennung: * Scheibe 1/2" Bis. Masch. Nr.: 46 871 216 TI: (20.2002)	31	3
6152 708 5710	Benennung: Buchse	32	1
9008 319 9396	Benennung: Sechskantschraube 1/2"x11/2"	33	2
6152 704 7810	Benennung: Buchse	34	3
9220 260 8011	Benennung: Sechskantmutter 5/16"	35	3
9298 021 4019	Benennung: Scheibe 5/16"	36	5
9027 068 5215	Benennung: Flachrundschrabe 5/16"x1"	37	1
9210 260 0775	Benennung: Mutter 5/16"	38	1
9321 630 0930	Benennung: Federring 5/16"	39	1
6152 704 9841	Benennung: Stange	40	1
6152 704 9840	Benennung: * Stange Bis. Masch. Nr.: 46 871 216 TI: (20.2002)	40	1
9007 319 9034	Benennung: Sechskantschraube 5/16"x11/4"	41	1
6152 764 2001	Benennung: Verbindungsstück	42	1
9395 021 5013	Benennung: Splint 1/8"x3/4"	43	2
6152 700 2516	Benennung: Keilriemenscheibe	44	1
6152 700 2515	Benennung: * Keilriemenscheibe Bis. Masch. Nr.: 46 871 216 TI: (20.2002)	44	1

Aufsitzmäher / Aufsitzmäher / MT 835 40"
Stückliste (4/14): D - Antrieb

Art.Nr.	Artikel	Bild-Nr.	Stk-Zahl
9471 435 8013	Benennung: Passfeder 1/4"SQx11/16"	45	1
6152 700 2510	Benennung: * Keilriemenscheibe Bis. Masch. Nr.: 46 871 216 TI: (20.2002)	100	1
9008 313 1320	Benennung: * Sechskantschraube M6x20 Bis. Masch. Nr.: 46 871 216 TI: (20.2002)	101	1
9321 630 0900	Benennung: * Federring 1/4" Bis. Masch. Nr.: 46 871 216 TI: (20.2002)	102	1
9298 021 4006	Benennung: * Scheibe 1/4" Bis. Masch. Nr.: 46 871 216 TI: (20.2002)	103	1
6152 704 3400	Benennung: * Gebläserad Bis. Masch. Nr.: 46 871 216 TI: (20.2002)	104	1
9039 488 9008	Benennung: * Schneidschraube 1/4"x11/2" Bis. Masch. Nr.: 46 871 216 TI: (20.2002)	105	3
9025 313 6016	Benennung: * Zylinderschraube 5/16"x13/4" Bis. Masch. Nr.: 46 871 216 TI: (20.2002)	106	1
9039 488 9035	Benennung: * Schneidschraube 5/16"x3" Bis. Masch. Nr.: 46 871 216 TI: (20.2002)	107	1
6152 764 2000	Benennung: * Verbindungsstück Bis. Masch. Nr.: 46 871 216 TI: (20.2002)	108	1
9008 319 9397	Benennung: * Sechskantschraube 1/4"x1" Bis. Masch. Nr.: 46 871 216 TI: (20.2002)	109	2



Aufsitzmäher / Aufsitzmäher / MT 835 40"
Stückliste (5/14): E - Bremse und Schalthebel

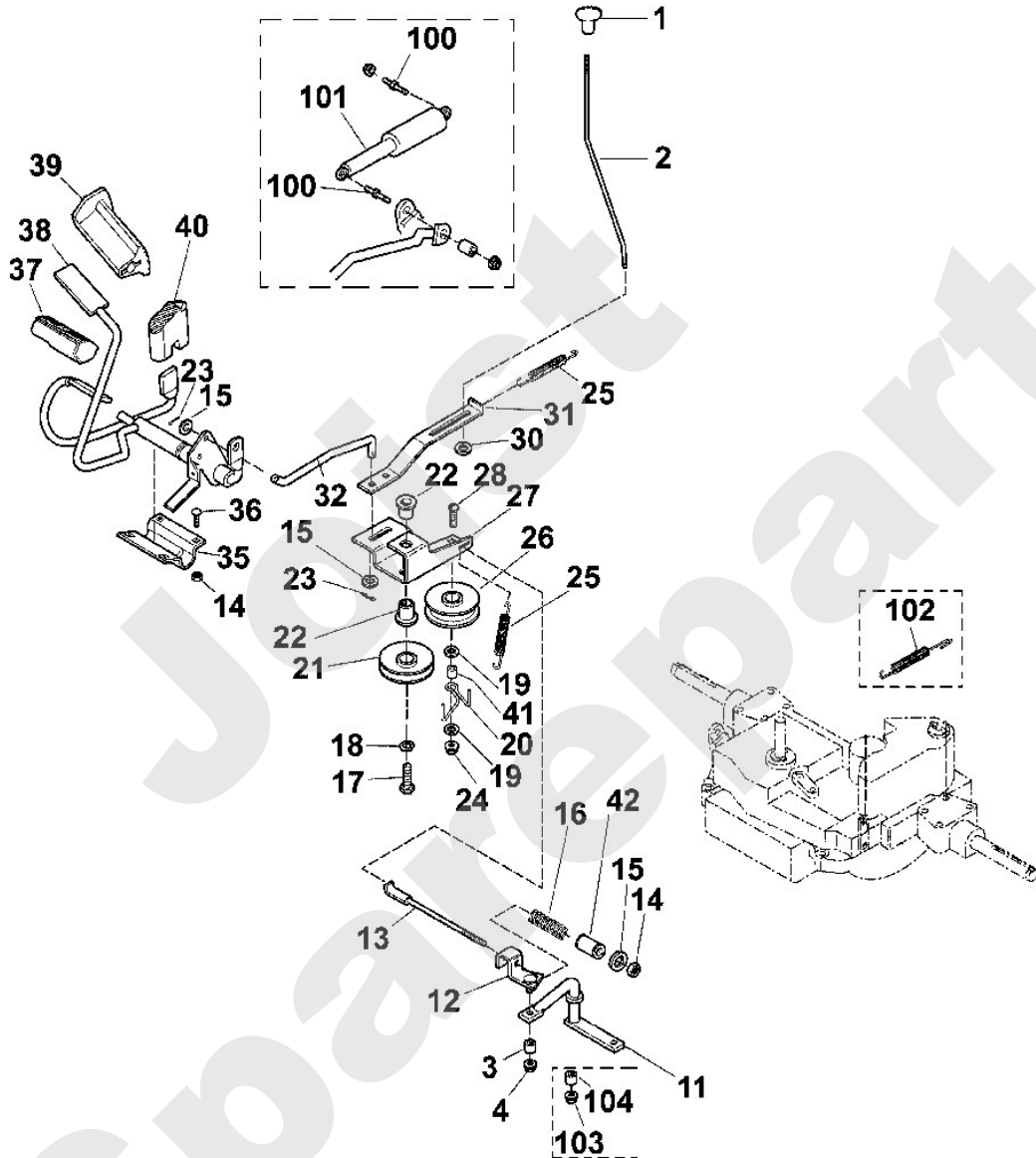
Art.Nr.	Artikel	Bild-Nr.	Stk-Zahl
6152 764 0110	Benennung: Griffstück	1	1
6152 704 9850	Benennung: Stange	2	1
6152 704 7810	Benennung: Buchse	3	3
9220 260 8011	Benennung: Sechskantmutter 5/16"	4	2
9220 260 8011	Benennung: * Sechskantmutter 5/16" Bis. Masch. Nr.: 46 871 216 TI: (20.2002)	4	3
6152 700 7400	Benennung: Halterung	11	1
6152 700 6000	Benennung: Führung	12	1
6152 704 9820	Benennung: Stange	13	1
9212 259 5040	Benennung: Sechskantmutter 5/16"	14	5
9298 021 4019	Benennung: Scheibe 5/16"	15	3
6152 703 6410	Benennung: Druckfeder	16	1
9008 319 9031	Benennung: Sechskantschraube 3/8"x13/4"	17	1
9321 630 0915	Benennung: Federring 3/8"	18	1
9298 021 4013	Benennung: Scheibe 3/8"	19	2
6152 704 9421	Benennung: Riemenführung	20	1
6152 704 9420	Benennung: * Riemenführung Bis. Masch. Nr.: 46 871 216 TI: (20.2002)	20	1
6152 704 1000	Benennung: Keilriemenscheibe	21	1
6152 704 1050	Benennung: * Keilriemenscheibe Bis. Masch. Nr.: 46871216 TI: (20.2002)	21	1
6152 704 7830	Benennung: Buchse	22	2
9395 021 5013	Benennung: Splint 1/8"x3/4"	23	2
9220 260 8213	Benennung: Sechskantmutter 3/8"	24	1
6152 704 3920	Benennung: Feder	25	1
6152 704 3930	Benennung: * Feder Bis. Masch. Nr.: 46 871 216 TI: (20.2002)	25	2
6152 704 1011	Benennung: Keilriemenscheibe	26	1
6152 704 1010	Benennung: * Keilriemenscheibe Bis. Masch. Nr.: 46 871 216 TI: (20.2002)	26	1
6152 704 3521	Benennung: Führung	27	1
6152 704 3520	Benennung: * Führung Bis. Masch. Nr.: 46 871 216 TI: (20.2002)	27	1
9027 068 5205	Benennung: Sechskantschraube 3/8"x21/4"	28	1
9027 068 5208	Benennung: * Flachrundschrabe 3/8"x13/4" Bis. Masch. Nr.: 46 871 216 TI: (20.2002)	28	1
9298 021 4007	Benennung: Scheibe 1/4"	30	1
6152 704 3510	Benennung: Führung	31	1
6152 704 9845	Benennung: Stange	32	1
6152 704 1700	Benennung: Lagerschale	35	1
9027 068 5223	Benennung: Flachrundschrabe 5/16"x3/4"	36	4
6153 704 9600	Benennung: Pedalgummi	37	1
6152 760 5710	Benennung: Pedal	38	1
6153 704 9611	Benennung: Pedalgummi	39	1
6153 704 9610	Benennung: * Pedalgummi Bis. Masch. Nr.: 46 871 216 TI: (20.2002)	39	1
6153 704 9605	Benennung: Pedalgummi	40	1
6153 703 0720	Benennung: Distanzhülse	41	1
6152 706 2510	Benennung: Buchse	42	1
6152 704 2710	Benennung: * Halter Bis. Masch. Nr.: 46 871 216 TI: (20.2002)	100	2
6152 760 2400	Benennung: * Dämpfer Bis. Masch. Nr.: 46 871 216 TI: (20.2002)	101	1

Aufsitzmäher / Aufsitzmäher / MT 835 40"
Stückliste (5/14): E - Bremse und Schalthebel

Art.Nr.	Artikel	Bild-Nr.	Stk-Zahl
6152 708 0800	Benennung: * Feder Bis. Masch. Nr.: 46 871 216 TI: (20.2002)	102	1
9220 260 8221	Benennung: * Sechskantmutter 1/4" Bis. Masch. Nr.: 46 871 216 TI: (20.2002)	103	1
6152 704 3205	Benennung: * Hülse Bis. Masch. Nr.: 46 871 216 TI: (20.2002)	104	1

Joist
Spareparts

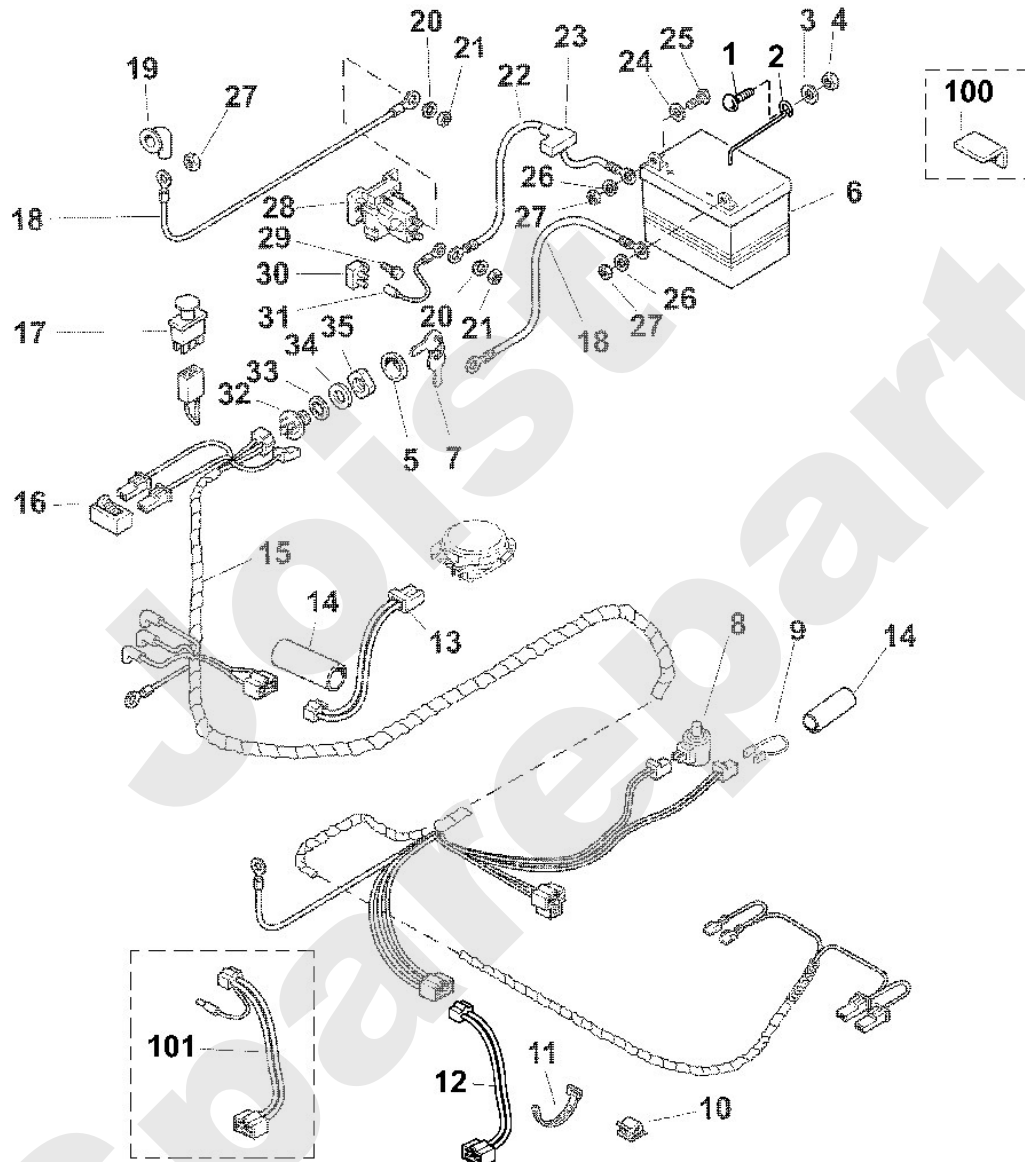
Aufsitzmäher / Aufsitzmäher / MT 835 40"
Stückliste (5/14): E - Bremse und Schalthebel



Aufsitzmäher / Aufsitzmäher / MT 835 40"
Stückliste (6/14): F - Elektrische Bauteile

Art.Nr.	Artikel	Bild-Nr.	Stk-Zahl
9027 068 5223	Benennung: Flachrundschraube 5/16"x3/4"	1	1
6152 448 1210	Benennung: Kabelhalter	2	1
9298 021 4019	Benennung: Scheibe 5/16"	3	1
9212 259 5040	Benennung: Sechskantmutter 5/16"	4	1
6152 405 5100	Benennung: Kappe	5	1
6152 400 1100	Benennung: Batterie	6	1
6152 435 0500	Benennung: Zündschlüssel	7	1
6152 430 0500	Benennung: Schalter	8	1
6152 440 0800	Benennung: Verbindungskabel	9	1
6152 448 1210	Benennung: Kabelhalter	10	1
6152 448 1200	Benennung: * Kabelhalter Bis. Masch. Nr.: 46 871 216 TI: (20.2002)	10	2
0751 010 7038	Benennung: Kabelbinder	11	3
6152 440 0331	Benennung: Kabel	12	1
6152 440 0320	Benennung: Kabel	13	1
6152 442 2100	Benennung: Schrumpfschlauch	14	2
6152 442 2900	Benennung: Schlauch	15	1
6153 430 0510	Benennung: Schalter	16	1
6153 430 0520	Benennung: Schalter	17	1
6152 440 0300	Benennung: Kabel	18	2
6152 405 5110	Benennung: Kappe	19	1
9321 630 0930	Benennung: Federring 5/16"	20	2
9210 260 0773	Benennung: Sechskantmutter 5/16"	21	2
6152 440 0315	Benennung: Kabel	22	1
6152 405 5110	Benennung: Kappe	23	1
9298 021 4007	Benennung: Scheibe 1/4"	24	2
9008 319 9071	Benennung: Sechskantschraube 1/4"x3/4"	25	2
9321 630 0900	Benennung: Federring 1/4"	26	2
9210 260 0771	Benennung: Sechskantmutter 1/4"	27	3
6152 430 3100	Benennung: Relais	28	1
9039 488 9031	Benennung: Schneidschraube 1/4"x5/8"	29	2
6152 437 0800	Benennung: Sicherung	30	1
6152 440 0310	Benennung: Kabel	31	1
6152 430 2400	Benennung: Zündschloss	32	1
9328 630 5020	Benennung: Zahnscheibe 5/8"	33	1
9298 021 4028	Benennung: Scheibe 5/8"	34	1
6152 708 8600	Benennung: Mutter 5/8"	35	1
6152 403 0610	Benennung: * Polklemme Bis. Masch. Nr.: 46 871 216 TI: (20.2002)	100	1
6152 440 0330	Benennung: * Kabel Bis. Masch. Nr.: 46 871 216 TI: (20.2002)	101	1

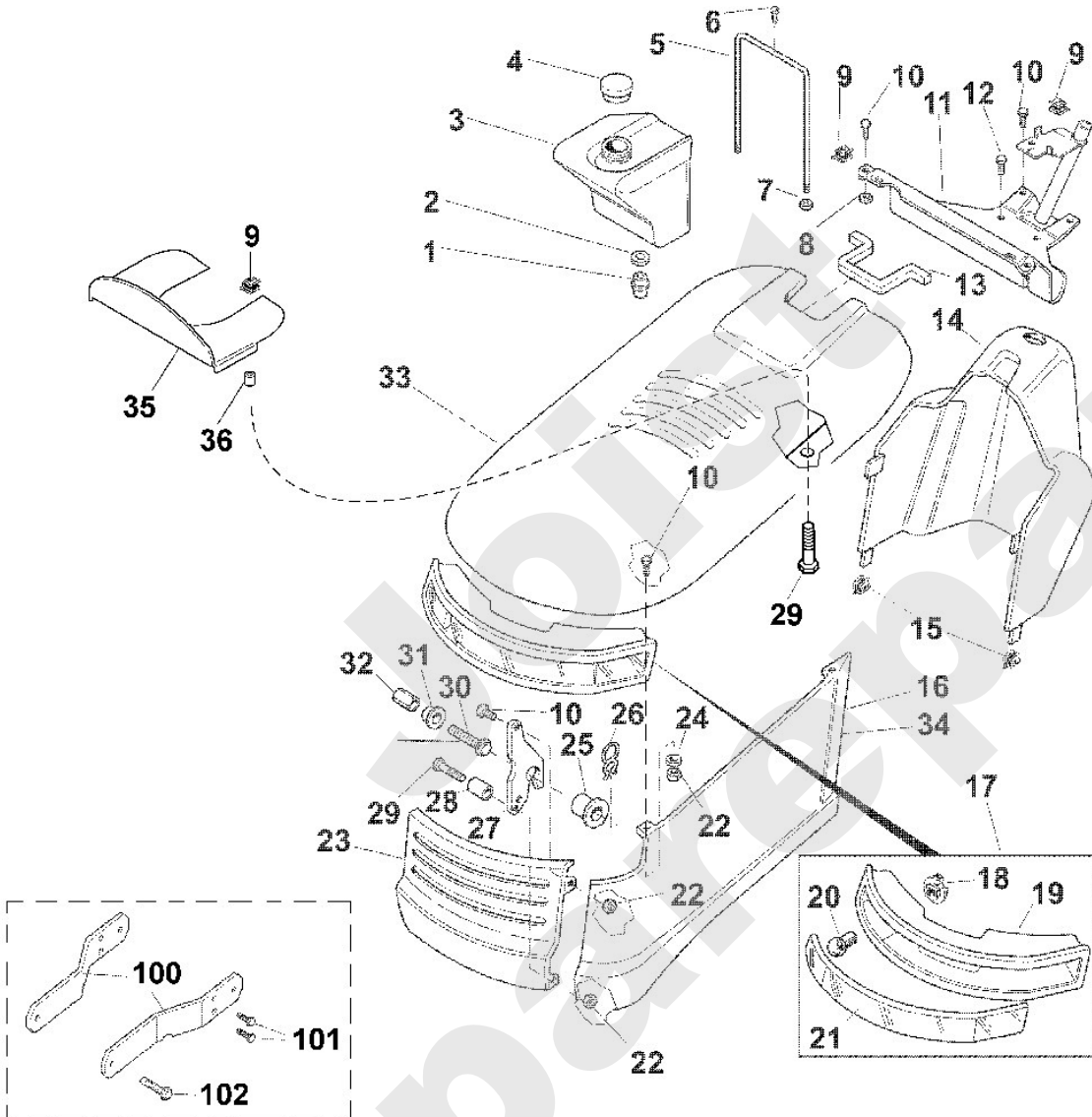
Aufsitzmäher / Aufsitzmäher / MT 835 40"
Stückliste (6/14): F - Elektrische Bauteile



Aufsitzmäher / Aufsitzmäher / MT 835 40"
Stückliste (7/14): G - Motorhaube

Art.Nr.	Artikel	Bild-Nr.	Stk-Zahl
6152 356 6600	Benennung: Adapter	1	1
6152 359 0700	Benennung: Dichtung	2	1
6152 351 0400	Benennung: Kraftstofftank	3	1
6152 350 0500	Benennung: Tankverschluss	4	1
6152 703 6950	Benennung: Halter	5	1
9302 929 5010	Benennung: Stopfen 3/16"x3/4"	6	1
9212 259 5040	Benennung: Sechskantmutter 5/16"	7	2
9298 021 4006	Benennung: Scheibe 1/4"	8	1
9286 003 0140	Benennung: Aufsteckmutter 1/4"	9	4
9025 313 6005	Benennung: Zylinderschraube 1/4"x5/8"	10	11
6152 760 4200	Benennung: Konsole	11	1
9039 488 9009	Benennung: Schneidschraube 1/4"x1/2"	12	4
6152 706 8100	Benennung: Auspuffschutz	13	1
6152 706 6210	Benennung: Armaturenbrett	14	1
6152 448 1200	Benennung: Kabelhalter	15	2
6152 706 0701	Benennung: Abdeckung links	16	1
6152 706 0700	Benennung: * Abdeckung links Bis. Masch. Nr.: 46 871 216 TI: (20.2002)	16	1
6152 400 3200	Benennung: Scheinwerfer	17	1
6152 440 1800	Benennung: Fassung	18	2
6152 405 3300	Benennung: Scheinwerfergehäuse links	19	1
6152 405 3100	Benennung: Lampe	20	2
6152 405 3200	Benennung: Scheinwerferglas	21	1
9212 259 5020	Benennung: Sechskantmutter 1/4"	22	10
6152 706 5700	Benennung: Grill	23	1
9298 021 4007	Benennung: Scheibe 1/4"	24	2
6152 706 2500	Benennung: Buchse	25	2
9340 003 0360	Benennung: Federstecker 3/4"	26	2
6152 703 6910	Benennung: Halter	27	2
6152 708 5410	Benennung: Buchse	28	2
9007 319 9031	Benennung: Sechskantschraube 1/4"x11/2"	29	4
9025 313 6019	Benennung: Zylinderschraube 5/16"x11/4"	30	2
6152 706 2515	Benennung: Buchse	31	2
6152 706 2510	Benennung: Buchse	32	2
6152 760 2201	Benennung: Motorhaube	33	1
6152 760 2200	Benennung: * Motorhaube Bis. Masch. Nr.: 46 871 216 TI: (20.2002)	33	1
6152 706 0711	Benennung: Abdeckung rechts	34	1
6152 706 0710	Benennung: * Abdeckung rechts Bis. Masch. Nr.: 46 871 216 TI: (20.2002)	34	1
6152 087 3620	Benennung: Luftleitblech	35	1
6152 708 5410	Benennung: Buchse	36	1
6152 703 6960	Benennung: * Halter Bis. Masch. Nr.: 46 871 216 TI: (20.2002)	100	2
9039 488 9020	Benennung: * Schneidschraube 5/16"x3/4" Bis. Masch. Nr.: 46 871 216 TI: (20.2002)	101	4
9039 488 9033	Benennung: * Schneidschraube 5/16"x11/4" Bis. Masch. Nr.: 46 871 216 TI: (20.2002)	102	2

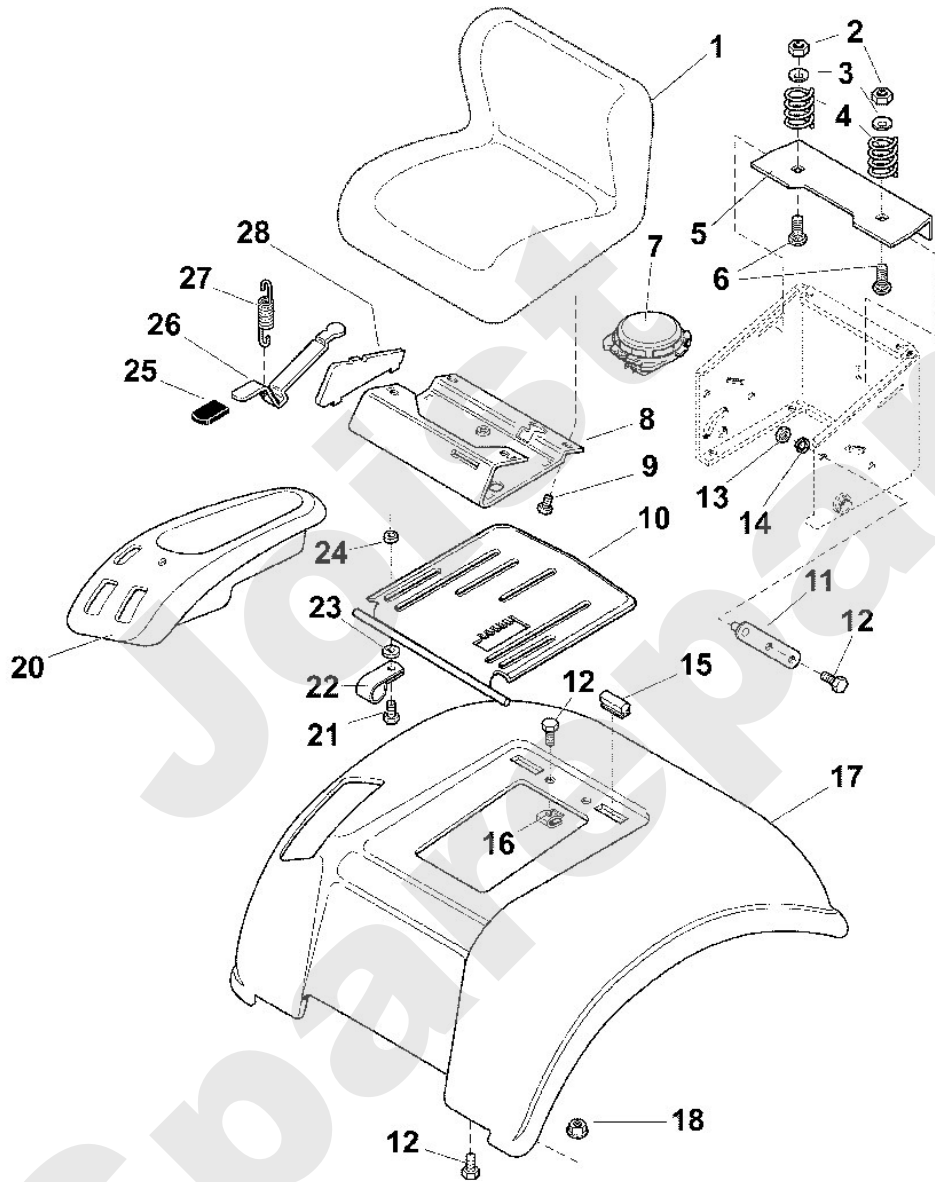
Aufsitzmäher / Aufsitzmäher / MT 835 40"
Stückliste (7/14): G - Motorhaube



Aufsitzmäher / Aufsitzmäher / MT 835 40"
Stückliste (8/14): H - Sitz

Art.Nr.	Artikel	Bild-Nr.	Stk-Zahl
6153 760 0300	Benennung: Sitz	1	1
9212 259 5040	Benennung: Sechskantmutter 5/16"	2	2
6153 708 9300	Benennung: Scheibe	3	2
6153 706 0600	Benennung: Feder	4	2
6152 703 6970	Benennung: Halter	5	1
9027 068 5215	Benennung: Flachrundschraube 5/16"x1"	6	2
6152 430 0210	Benennung: Stoppschalter	7	1
6152 703 8910	Benennung: Platte	8	1
9025 313 6008	Benennung: Schneidschraube 5/16"x1/2"	9	4
6152 700 7410	Benennung: Halterung	10	1
6152 703 6920	Benennung: Halter	11	2
9025 318 6018	Benennung: Zylinderschraube 5/16"x3/4"	12	8
9210 260 0775	Benennung: Mutter 5/16"	13	4
9321 630 0930	Benennung: Federring 5/16"	14	4
6152 706 6400	Benennung: Gummielement	15	2
9286 003 0516	Benennung: Aufsteckmutter 5/16"	16	2
6152 706 0750	Benennung: Abdeckung	17	1
9220 260 8216	Benennung: Sechskantmutter 5/16"	18	4
6152 703 6980	Benennung: Halter	20	1
9089 340 7070	Benennung: Schraube 5/16"x7/8"	21	3
0751 010 7036	Benennung: Kabelhalter 1/4"	22	1
9298 021 4019	Benennung: Scheibe 5/16"	23	3
6153 703 0700	Benennung: Distanzhülse	24	3
6152 764 0120	Benennung: Griffstück	25	1
6152 703 6725	Benennung: Hebel	26	1
6152 706 0600	Benennung: Feder	27	1
6152 706 0760	Benennung: Abdeckung	28	2

Aufsitzmäher / Aufsitzmäher / MT 835 40"
Stückliste (8/14): H - Sitz

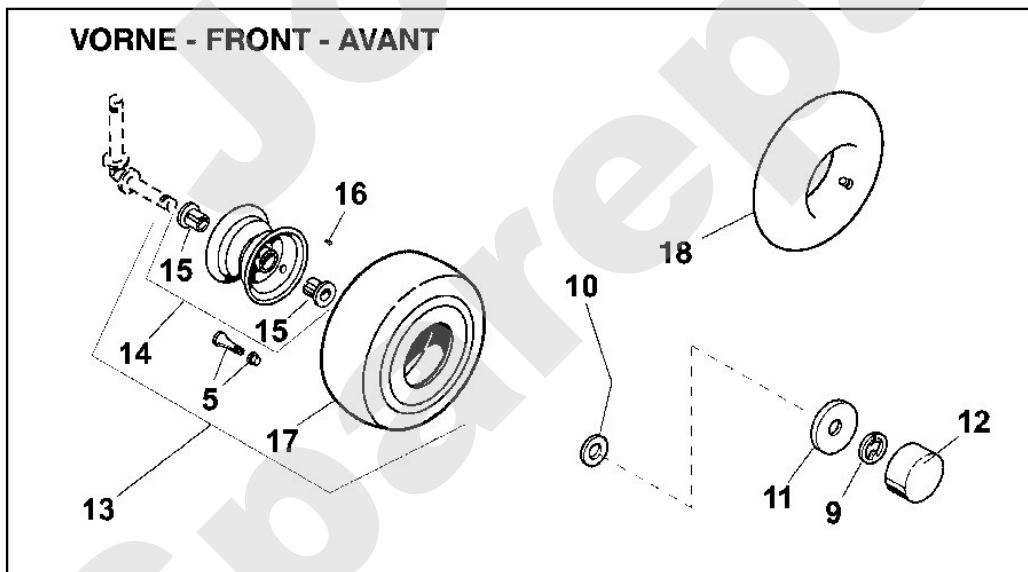
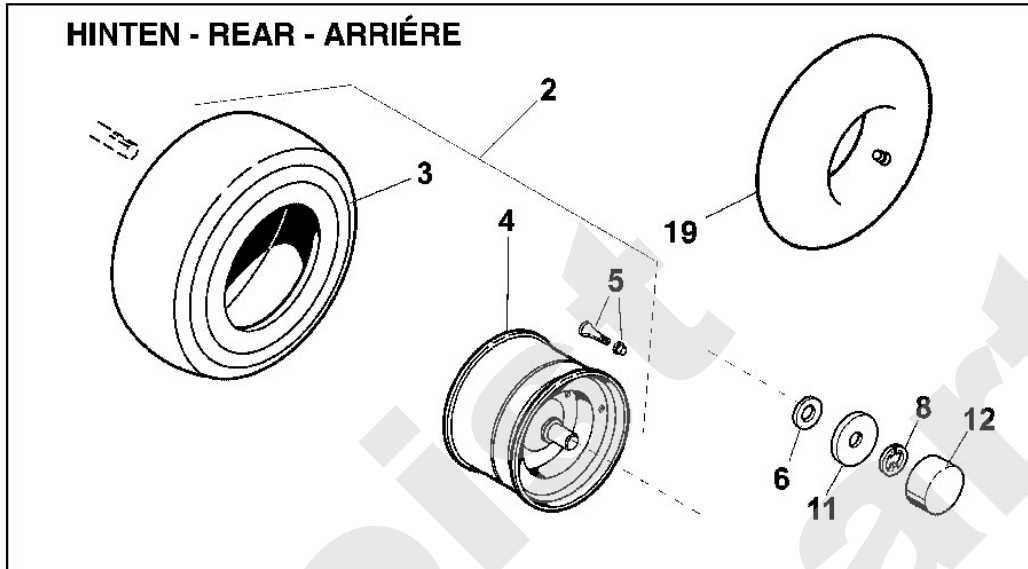


Viking

Aufsitzmäher / Aufsitzmäher / MT 835 40" Stückliste (9/14): I - Reifen

Art.Nr.	Artikel	Bild-Nr.	Stk-Zahl
6152 700 0421	Benennung: Rad	2	2
6152 700 0420	Benennung: * Rad Bis. Masch. Nr.: 46 871 216 TI: (20.2002)	2	2
6152 704 9521	Benennung: Reifen	3	2
6152 704 9520	Benennung: * Reifen Bis. Masch. Nr.: 46 871 216 TI: (20.2002)	3	2
6153 760 3910	Benennung: Felge	4	2
6153 708 8800	Benennung: Ventil	5	4
9298 021 4011	Benennung: Scheibe 3/4"	6	2
9460 624 6020	Benennung: Sickerscheibe 3/4"	8	2
9460 624 7010	Benennung: Sicherungsscheibe 3/4"	9	2
9298 021 4011	Benennung: Scheibe 3/4"	10	2
9298 021 4010	Benennung: Scheibe 3/4"	11	4
6152 706 4101	Benennung: Kappe	12	4
6152 706 4100	Benennung: * Kappe Bis. Masch. Nr.: 46 871 216 TI: (20.2002)	12	4
6152 700 0410	Benennung: Rad	13	2
6153 760 3900	Benennung: Felge	14	2
6153 704 8200	Benennung: Lagerbuchse	15	4
6153 708 1100	Benennung: Schmiernippel	16	2
6152 704 9510	Benennung: Reifen	17	2
6153 704 6700	Benennung: Schlauch	18	2
6152 704 6700	Benennung: Schlauch 16x6,5	19	2

Aufsitzmäher / Aufsitzmäher / MT 835 40"
Stückliste (9/14): I - Reifen

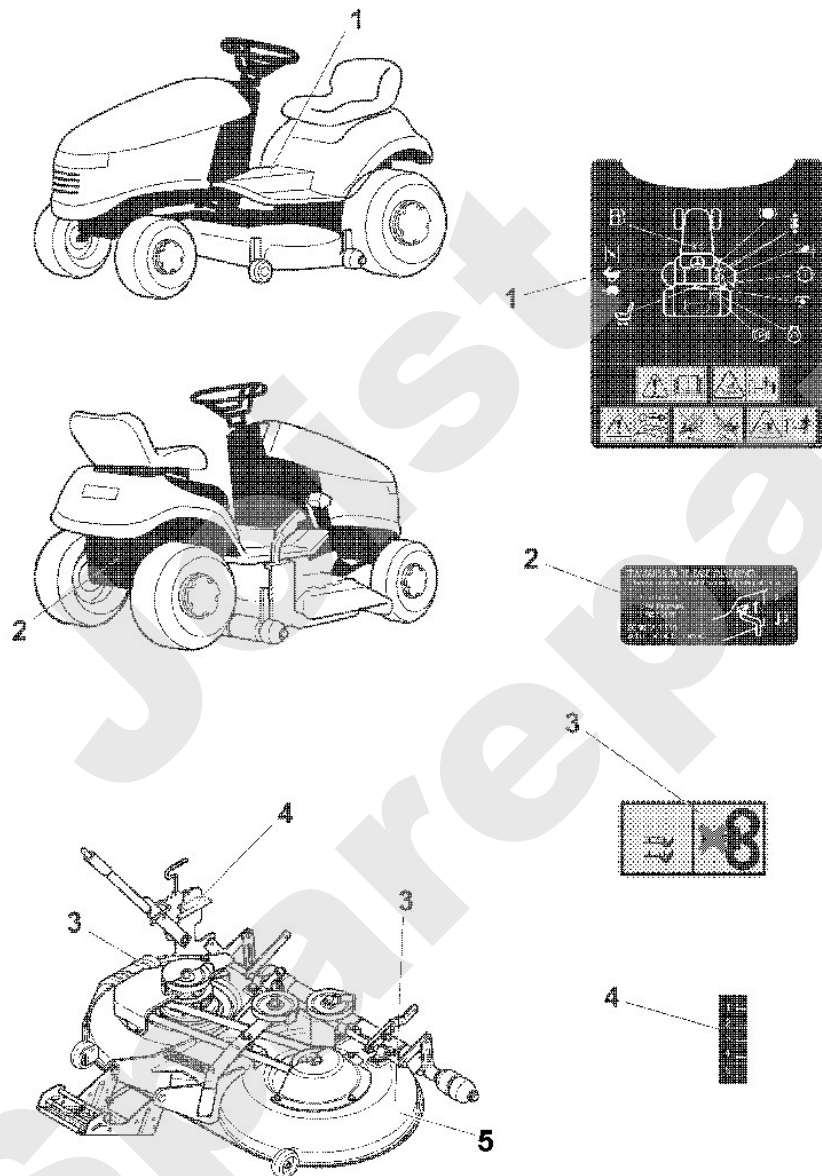


Aufsitzmäher / Aufsitzmäher / MT 835 40"
Stückliste (10/14): J - Aufkleber

Art.Nr.	Artikel	Bild-Nr.	Stk-Zahl
6152 967 4461	Benennung: Aufkleber	1	1
6152 967 4460	Benennung: * Aufkleber Bis. Masch. Nr.: 46 871 216 TI: (20.2002)	1	1
6152 967 4425	Benennung: Aufkleber	2	1
6152 967 4435	Benennung: Aufkleber	3	2
6152 967 4465	Benennung: Aufkleber	4	1
6152 967 4480	Benennung: Aufkleber	5	1

Joist
Spareparts

Aufsitzmäher / Aufsitzmäher / MT 835 40"
Stückliste (10/14): J - Aufkleber



Viking

Aufsitzmäher / Aufsitzmäher / MT 835 40" Stückliste (11/14): K - Aufkleber

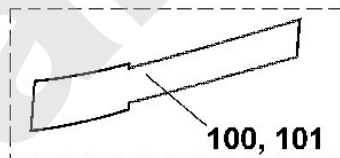
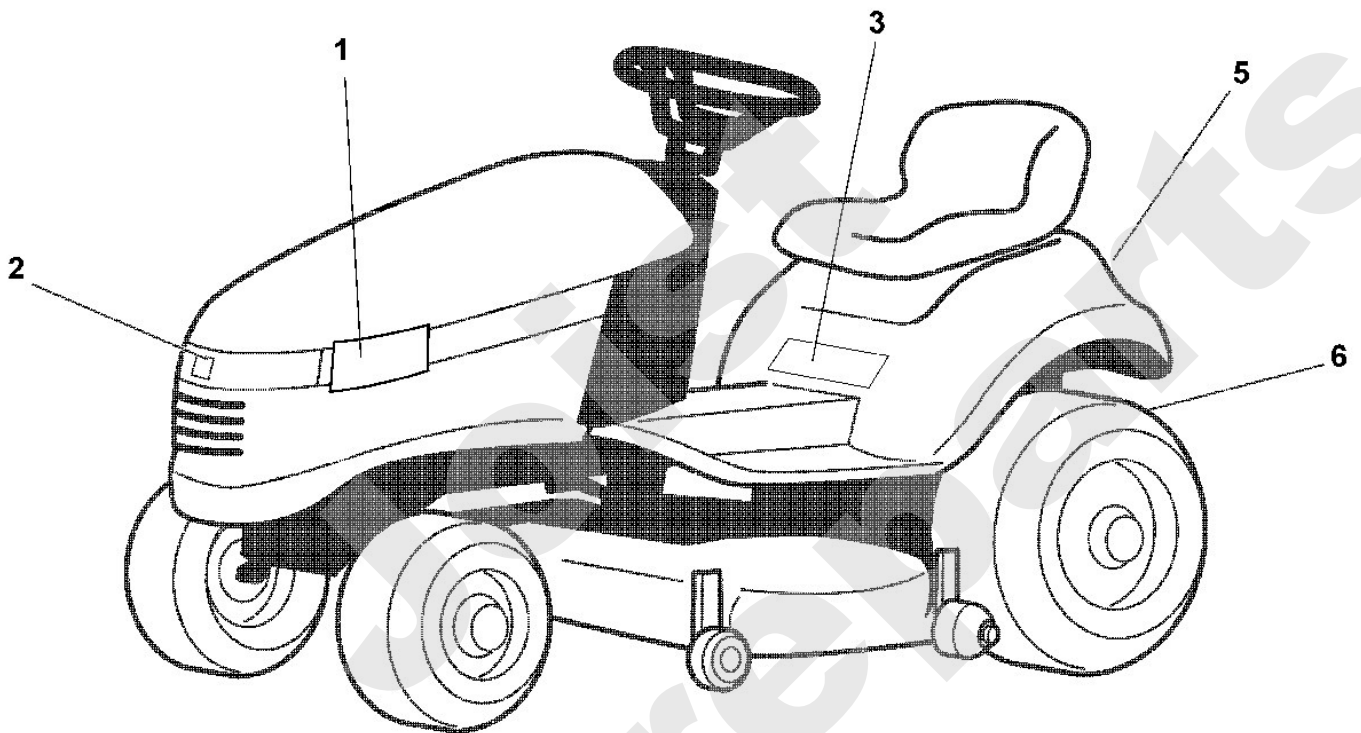
Art.Nr.	Artikel	Bild-Nr.	Stk-Zahl
6152 967 4471	Benennung: Aufkleber VIKING MT 835	1	2
6152 967 4470	Benennung: * Aufkleber VIKING MT 835 Bis. Masch. Nr.: 46 871 216 TI: (20.2002)	1	2
6152 967 4415	Benennung: Aufkleber VIKING MT 8..	2	1
6152 967 3800	Benennung: Typenbezeichnung	3	1
6152 967 4420	Benennung: Aufkleber VIKING MT 8..	5	1
6152 967 4450	Benennung: Aufkleber	6	1
6152 967 4405	Benennung: * Aufkleber Bis. Masch. Nr.: 46 871 216 TI: (20.2002)	100	1
6152 967 4400	Benennung: * Aufkleber Bis. Masch. Nr.: 46 871 216 TI: (20.2002)	101	1

Joist
Spareparts

Viking

Aufsitzmäher / Aufsitzmäher / MT 835 40"

Stückliste (11/14): K - Aufkleber

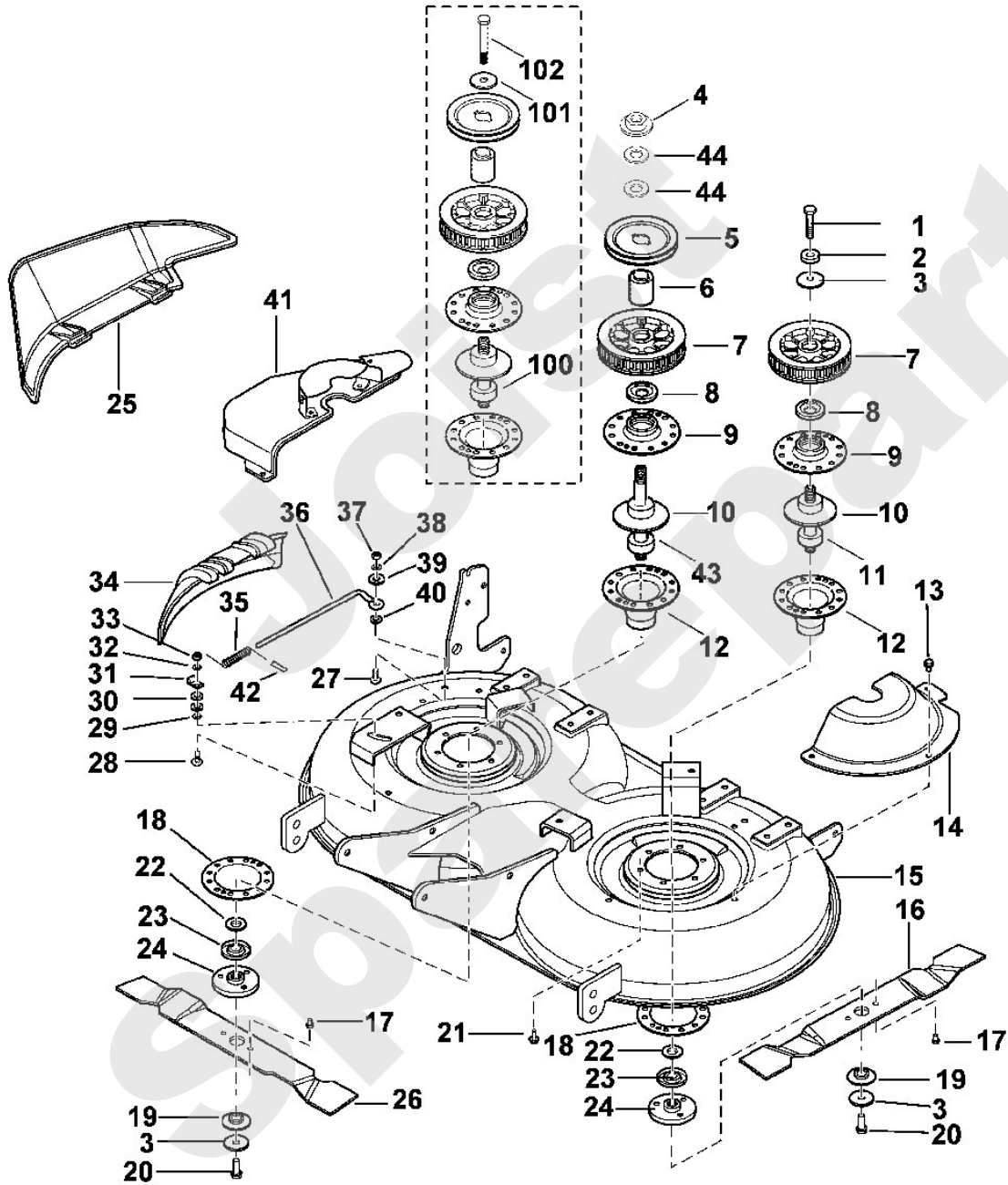


189_07ET_IMG_011

Aufsitzmäher / Aufsitzmäher / MT 835 40"

Stückliste (12/14): L - Mähwerk

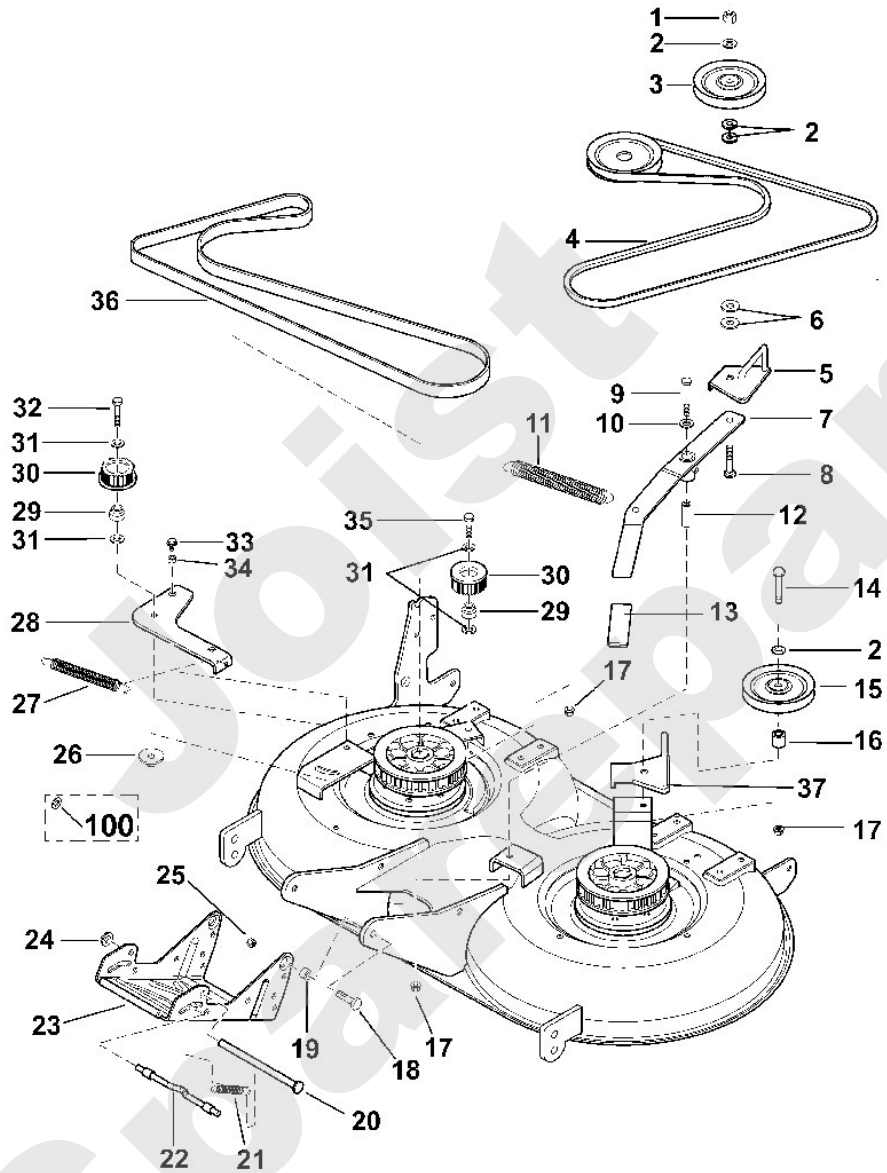
Art.Nr.	Artikel	Bild-Nr.	Stk-Zahl
6152 760 0920	Benennung: Mähwerk kpl.		1
9008 313 9210	Benennung: Sechskantschraube 7/16"x23/4"	1	1
9007 319 9225	Benennung: * Sechskantschraube 7/16"x13/4" Bis. Masch. Nr.: 46 871 216 TI: (20.2002)	1	1
9298 021 4024	Benennung: Scheibe 7/16"	2	1
6152 702 1815	Benennung: Scheibe 7/16"	3	3
9220 260 8015	Benennung: Sechskantmutter 9/16"	4	1
6153 700 2510	Benennung: Keilriemenscheibe	5	1
6152 702 5940	Benennung: Distanzhülse	6	1
6153 764 1000	Benennung: Zahnriemenscheibe	7	2
6153 702 1800	Benennung: Scheibe	8	2
6153 702 6200	Benennung: Abdeckung	9	2
6152 709 0400	Benennung: Dichtung	10	2
6153 700 3501	Benennung: Messerwelle	11	1
6153 700 3500	Benennung: * Messerwelle Bis. Masch. Nr.: 46 871 216 TI: (20.2002)	11	1
6153 702 5300	Benennung: Messerlager	12	2
9039 488 9026	Benennung: Schneidschraube 5/16"x1/2"	13	6
6152 706 8110	Benennung: Schutz links	14	1
6152 700 8530	Benennung: Gehäuse	15	1
6152 702 0130	Benennung: Messer links	16	1
6152 702 6000	Benennung: Sicherbolzen	17	2
6152 702 1700	Benennung: Distanzring	18	2
6152 702 1820	Benennung: Scheibe	19	2
9008 319 9047	Benennung: Sechskantschraube 7/16"x21/4" (61 - 75 Nm)	20	2
9039 488 9017	Benennung: Schneidschraube 5/16"x1"	21	12
9298 021 4009	Benennung: Scheibe 3/4"	22	2
6153 702 1810	Benennung: Scheibe	23	2
6153 702 0600	Benennung: Mitnehmer	24	2
6152 706 6900	Benennung: Deflektor	25	1
6152 702 0135	Benennung: Messer rechts	26	1
9027 068 5215	Benennung: Flachrundschrabe 5/16"x1"	27	1
9027 068 5220	Benennung: Flachrundschrabe 1/4"x7/8"	28	1
9451 621 5011	Benennung: Starlockring 1/4"	29	1
9298 021 4006	Benennung: Scheibe 1/4"	30	2
0751 010 7037	Benennung: Kabelhalter 1/8"	31	1
9321 630 0900	Benennung: Federring 1/4"	32	1
9210 260 0771	Benennung: Sechskantmutter 1/4"	33	1
6152 706 2410	Benennung: Klappe	34	1
6152 704 3900	Benennung: Feder	35	1
6152 703 0910	Benennung: Achse	36	1
9210 260 0775	Benennung: Mutter 5/16"	37	1
9321 630 0930	Benennung: Federring 5/16"	38	1
9298 021 4020	Benennung: Scheibe 5/16"	39	1
6152 708 8610	Benennung: Mutter 5/16"	40	1
6152 700 8100	Benennung: Schutz rechts	41	1
6152 708 7400	Benennung: Kappe	42	1
6152 700 3500	Benennung: Messerwelle	43	1
9485 648 6010	Benennung: Tellerfeder 0.561Dx1.34Dx.05	44	2
6153 700 3501	Benennung: * Messerwelle TI: (39.2007)	100	1
6153 700 3500	Benennung: * Messerwelle Bis. Masch. Nr.: 46 871 216 TI: (20.2002)	100	1
6152 702 1815	Benennung: * Scheibe 7/16" TI: (39.2007)	101	1
9007 313 9250	Benennung: * Sechskantschraube 7/16"x41/2" TI: (39.2007)	102	1



Aufsitzmäher / Aufsitzmäher / MT 835 40"
Stückliste (13/14): M - Kupplung, Aufhängung

Art.Nr.	Artikel	Bild-Nr.	Stk-Zahl
9212 259 5030	Benennung: Sechskantmutter 3/8"	1	1
9298 021 4013	Benennung: Scheibe 3/8"	2	5
6152 700 2530	Benennung: Keilriemenscheibe	3	1
6152 704 2130	Benennung: Keilriemen	4	1
6152 760 6700	Benennung: Riemenführung	5	1
9298 021 4026	Benennung: Scheibe 3/8"	6	2
6152 760 0800	Benennung: Spannarm	7	1
9027 068 5211	Benennung: Flachrundschraube 3/8"x2"	8	1
9007 319 9026	Benennung: Sechskantschraube 3/8"x23/4"	9	1
9298 021 4014	Benennung: Scheibe 3/8"	10	1
6153 703 5120	Benennung: Zugfeder	11	1
6153 703 0740	Benennung: Distanzhülse	12	1
6153 764 0115	Benennung: Griffstück	13	1
9007 319 9023	Benennung: Schraube	14	1
6152 700 2535	Benennung: Keilriemenscheibe	15	1
6152 702 4405	Benennung: Distanzstück	16	1
9220 260 8213	Benennung: Sechskantmutter 3/8"	17	4
9007 319 9008	Benennung: Sechskantschraube 3/8"x11/2"	18	2
6153 703 0745	Benennung: Distanzhülse	19	2
6152 703 1730	Benennung: Stange	20	1
6152 703 5100	Benennung: Zugfeder	21	1
6152 703 1710	Benennung: Stange	22	1
6153 702 6300	Benennung: Aufhängung	23	1
9991 003 0671	Benennung: Starlockring 1/2"	24	1
6152 703 2010	Benennung: Sechskantmutter 3/8"	25	2
9212 259 5030	Benennung: * Sechskantmutter 3/8" Bis. Masch. Nr.: 46 871 216 TI: (20.2002)	25	2
6153 703 2000	Benennung: Mutter	26	1
6153 703 5110	Benennung: Zugfeder	27	1
6153 704 2210	Benennung: Spannhebel	28	1
6153 702 4400	Benennung: Distanzstück	29	2
6153 764 1010	Benennung: Zahnriemenscheibe	30	2
9298 021 4014	Benennung: Scheibe 3/8"	31	5
9007 319 9016	Benennung: Sechskantschraube 3/8"x2"	32	1
9039 488 9021	Benennung: Schneidschraube 5/16"x5/8"	33	1
6153 703 0700	Benennung: Distanzhülse	34	1
9007 319 9013	Benennung: Sechskantschraube 3/8"x13/4"	35	1
6152 764 0900	Benennung: Zahnriemen	36	1
6152 760 6705	Benennung: Riemenführung	37	1
9298 021 4013	Benennung: * Scheibe 3/8" Bis. Masch. Nr.: 46 871 216 TI: (20.2002)	100	2

Aufsitzmäher / Aufsitzmäher / MT 835 40"
Stückliste (13/14): M - Kupplung, Aufhängung



Aufsitzmäher / Aufsitzmäher / MT 835 40" Stückliste (14/14): N - Mähwerkashebung

Art.Nr.	Artikel	Bild-Nr.	Stk-Zahl
9008 319 9391	Benennung: Sechskantschraube 5/16"x1"	1	2
9298 021 4018	Benennung: Scheibe 5/16"	2	5
6152 703 0720	Benennung: Distanzhülse	3	4
6152 700 2400	Benennung: Achse	4	1
6153 704 9700	Benennung: Tastrad	5	4
6152 704 9700	Benennung: Tastrad	6	6
9298 021 4022	Benennung: Scheibe 5/8"	7	17
6152 703 0730	Benennung: Distanzhülse	8	1
6152 703 1720	Benennung: Stange	9	1
9340 003 0350	Benennung: Federstecker 0,093x1,625	10	1
6152 703 6985	Benennung: Halter	11	1
9214 320 1710	Benennung: Sicher Mutter 5/16"	12	2
6152 708 5410	Benennung: Buchse	13	2
9298 021 4018	Benennung: Scheibe 5/16"	14	4
9007 319 9034	Benennung: Sechskantschraube 5/16"x11/4"	15	2
9039 488 9017	Benennung: Schneidschraube 5/16"x1"	16	3
6153 703 0700	Benennung: Distanzhülse	17	1
6152 703 2000	Benennung: Mutter 3/4"	18	1
9298 021 4013	Benennung: Scheibe 3/8"	19	2
9395 021 5011	Benennung: Splint 0,094"x3/4"	20	1
6152 703 9500	Benennung: Rastenblech	21	1
9027 068 5215	Benennung: Flachrundschrabe 5/16"x1"	22	2
9027 068 5217	Benennung: Flachrundschrabe 5/16"x1"	24	1
6152 703 6730	Benennung: Hebel	25	1
6152 763 0200	Benennung: Exzenterbuchse	26	1
9298 021 4027	Benennung: Scheibe 5/16"	27	1
9321 630 0915	Benennung: Federring 3/8"	28	1
9220 260 8016	Benennung: Mutter 5/16"	29	5
9210 260 0751	Benennung: * Sechskantmutter 3/8" Bis. Masch. Nr.: 46 871 216 TI: (20.2002)	29	1
6152 700 2920	Benennung: Verstellhebel	30	1
9039 488 9037	Benennung: Schneidschraube 5/16"x7/8"	31	3
6152 706 1600	Benennung: Anschlag	32	2
9039 488 9019	Benennung: Schneidschraube 5/16"x3/4"	33	8
6152 763 1300	Benennung: Lagerschale	34	3
9991 003 0673	Benennung: Starlockring 5/8"	35	1
6152 704 3530	Benennung: Führung	36	1
6152 703 2010	Benennung: Sechskantmutter 3/8"	37	1
9212 260 5030	Benennung: * Sechskantmutter 3/8" Bis. Masch. Nr.: 46 871 216 TI: (20.2002)	37	1
6153 704 7815	Benennung: Buchse	38	1
9214 320 1713	Benennung: Sicher Mutter 3/8"	39	1
6152 703 6990	Benennung: Halter	40	1
6152 967 4465	Benennung: Aufkleber	41	1
6153 704 9835	Benennung: Stange	42	1
9007 319 9013	Benennung: Sechskantschraube 3/8"x13/4"	43	1
6153 704 3520	Benennung: Führung	44	1
9210 260 0784	Benennung: Sechskantmutter 5/8"	45	2
6153 703 9000	Benennung: Bolzen	46	1
9395 021 5014	Benennung: Splint 1/8"x1"	47	1
9208 260 6020	Benennung: Sechskantmutter 3/8"	48	1
9220 260 8213	Benennung: Sechskantmutter 3/8"	49	1
6152 700 6020	Benennung: Führung	50	1
6152 703 1000	Benennung: Spindel	51	1
6152 706 6800	Benennung: Griffstück	52	1
9212 259 5020	Benennung: Sechskantmutter 1/4"	53	1
6152 703 7300	Benennung: Klinke	54	1
9007 319 9239	Benennung: Sechskantschraube 1/4"x21/2"	55	1
6152 703 1740	Benennung: Stange	56	1

Aufsitzmäher / Aufsitzmäher / MT 835 40"
Stückliste (14/14): N - Mähwerkausehebung

Art.Nr.	Artikel	Bild-Nr.	Stk-Zahl
6152 700 7030	Benennung: Hebel	57	1
9210 260 0775	Benennung: Mutter 5/16"	58	2
9321 630 0930	Benennung: Federring 5/16"	59	2
9451 621 5011	Benennung: Starlockring 1/4"	60	2
6152 703 6421	Benennung: Druckfeder	61	1
6152 703 6420	Benennung: * Druckfeder Bis. Masch. Nr.: 46 871 216 TI: (20.2002)	61	1
6152 764 0130	Benennung: Griffstück	62	1
6152 708 2000	Benennung: Druckstück	63	1
9302 929 5010	Benennung: Stopfen 3/16"x3/4"	64	2
9007 319 9214	Benennung: Sechskantschraube 3/8"x3"	65	2
9298 021 4004	Benennung: Scheibe 1/2"	66	2
6152 703 0735	Benennung: Distanzhülse 3/8"x 1/2"x 1"	67	4
6152 760 6800	Benennung: Tastrad	68	2
9298 021 4013	Benennung: Scheibe 3/8"	69	4
9214 320 1710	Benennung: * Sicher Mutter 5/16" Bis. Masch. Nr.: 46 871 216 TI: (20.2002)	100	2
9298 021 4029	Benennung: * Scheibe 5/16" Bis. Masch. Nr.: 46 871 216 TI: (20.2002)	101	2

Aufsitzmäher / Aufsitzmäher / MT 835 40"
Stückliste (14/14): N - Mähwerkashebung

