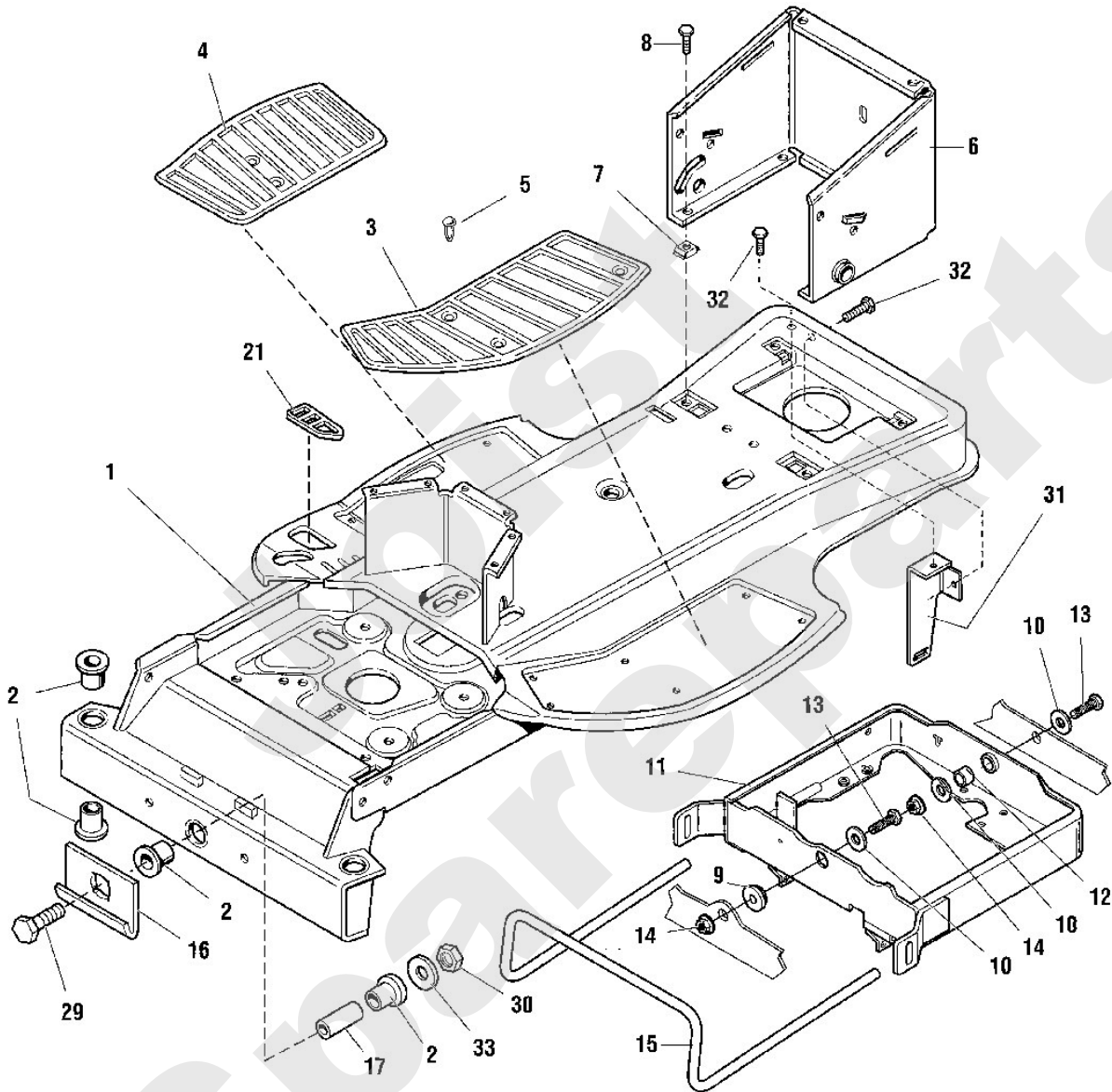


**Aufsitzmäher / Aufsitzmäher / MT 820**  
**Stückliste (1/13): A - Rahmen, Vorderachse**

Art.Nr.	Artikel	Bild-Nr.	Stk-Zahl
6152 700 3100	Benennung: Rahmen	1	1
6152 704 7820	Benennung: Buchse	2	6
6152 706 5400	Benennung: Fussmatte links	3	1
6152 706 5405	Benennung: Fussmatte rechts	4	1
9302 929 5010	Benennung: Stopfen 3/16"x3/4"	5	12
6152 700 2100	Benennung: Abdeckhaube	6	1
9286 003 0516	Benennung: Aufsteckmutter 5/16"	7	4
9025 318 6018	Benennung: Zylinderschraube 5/16"x3/4"	8	4
6152 703 0700	Benennung: Distanzhülse	9	1
9298 021 4025	Benennung: Scheibe 1/2"	10	3
6152 700 7400	Benennung: Halterung	11	1
6152 708 5710	Benennung: Buchse	12	1
9008 319 9396	Benennung: Sechskantschraube 1/2"x1 1/2"	13	2
9220 260 8013	Benennung: Sechskantmutter 1/2"	14	2
6152 706 2800	Benennung: Bügel	15	1
6152 703 6940	Benennung: Halter	16	1
6152 703 0710	Benennung: Distanzhülse	17	1
6152 706 0740	Benennung: Abdeckung	21	1
9007 319 9033	Benennung: Sechskantschraube 3/8"x31/4"	29	1
9212 259 5030	Benennung: Sechskantmutter 3/8"	30	1
6152 703 6900	Benennung: Halter	31	1
9039 488 9026	Benennung: Schneidschraube 5/16"x1/2"	32	2
9298 021 4016	Benennung: Scheibe 3/8"	33	1

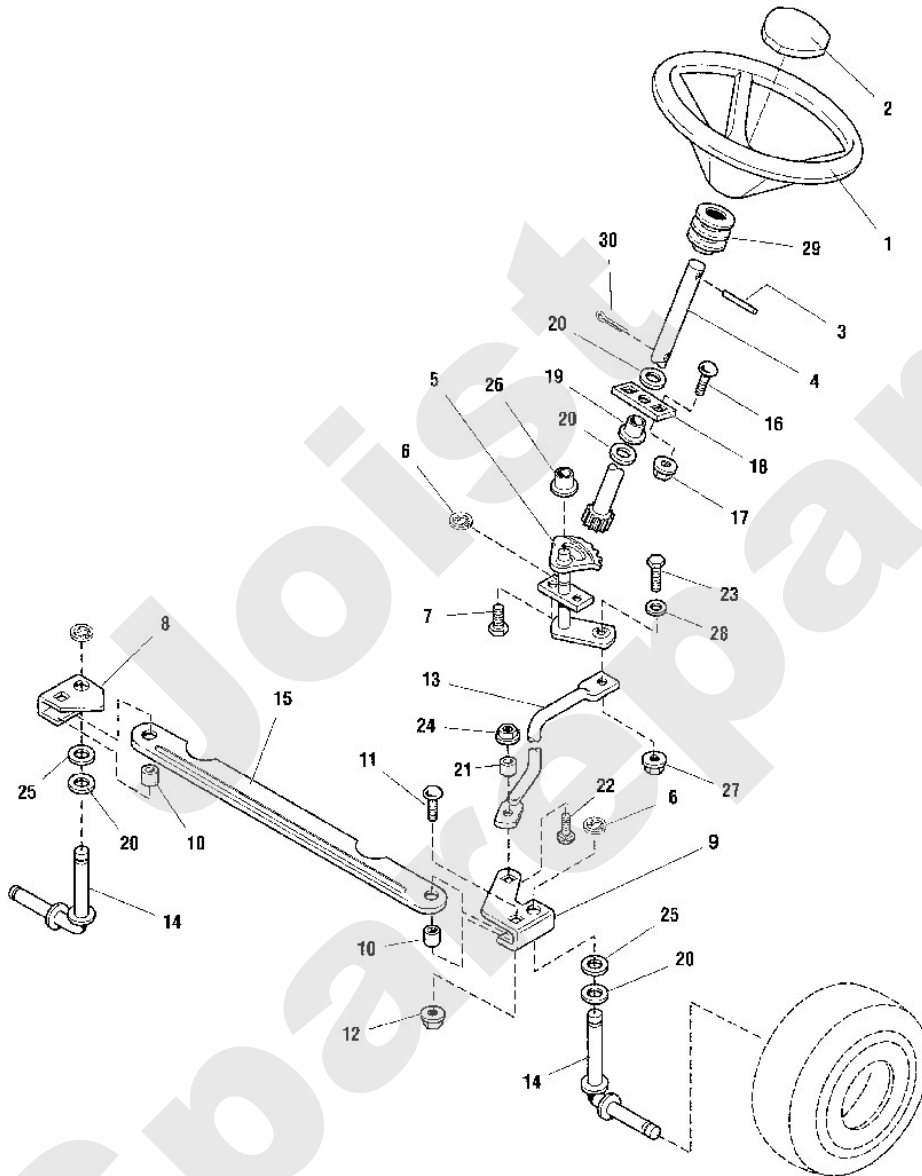
**Aufsitzmäher / Aufsitzmäher / MT 820**  
**Stückliste (1/13): A - Rahmen, Vorderachse**



**Aufsitzmäher / Aufsitzmäher / MT 820**  
**Stückliste (2/13): B - Lenkung**

Art.Nr.	Artikel	Bild-Nr.	Stk-Zahl
6152 760 0200	Benennung: Lenkrad	1	1
6152 703 3500	Benennung: Abdeckung	2	1
9380 620 9740	Benennung: Spannstift 5/16"x21/2"	3	1
6152 700 2800	Benennung: Welle	4	1
6152 700 3200	Benennung: Segment	5	1
9460 624 7010	Benennung: Sicherungsscheibe 3/4"	6	3
9039 488 9019	Benennung: Schneidschraube 5/16"x3/4"	7	1
6152 703 6705	Benennung: Hebel rechts	8	1
6152 703 6700	Benennung: Hebel links	9	1
6152 703 0705	Benennung: Distanzhülse	10	2
9027 068 5221	Benennung: Flachrundschrabe 3/8"x11/4"	11	2
9220 260 8014	Benennung: Sechskantmutter 3/8"	12	2
6152 703 1700	Benennung: Stange	13	1
6152 760 5000	Benennung: Achsschenkel	14	2
6152 764 0300	Benennung: Spurstange	15	1
9027 068 5206	Benennung: Flachrundschrabe 3/8"x1"	16	2
9220 260 8213	Benennung: Sechskantmutter 3/8"	17	2
6152 763 1700	Benennung: Lagerplatte	18	1
6152 704 7820	Benennung: Buchse	19	1
9298 021 4011	Benennung: Scheibe 3/4"	20	4
6152 703 0715	Benennung: Distanzhülse	21	1
9027 068 5215	Benennung: Flachrundschrabe 5/16"x1"	22	1
9008 319 9398	Benennung: Sechskantschraube 3/8"x11/4"	23	1
9220 260 8011	Benennung: Sechskantmutter 5/16"	24	1
9298 021 4010	Benennung: Scheibe 3/4"	25	2
6152 708 5700	Benennung: Buchse	26	1
9220 260 8014	Benennung: Sechskantmutter 3/8"	27	1
9298 021 4015	Benennung: Scheibe 3/8"	28	1
6152 703 3510	Benennung: Abdeckung	29	1
9395 021 5012	Benennung: Splint 3/16"x11/4"	30	1

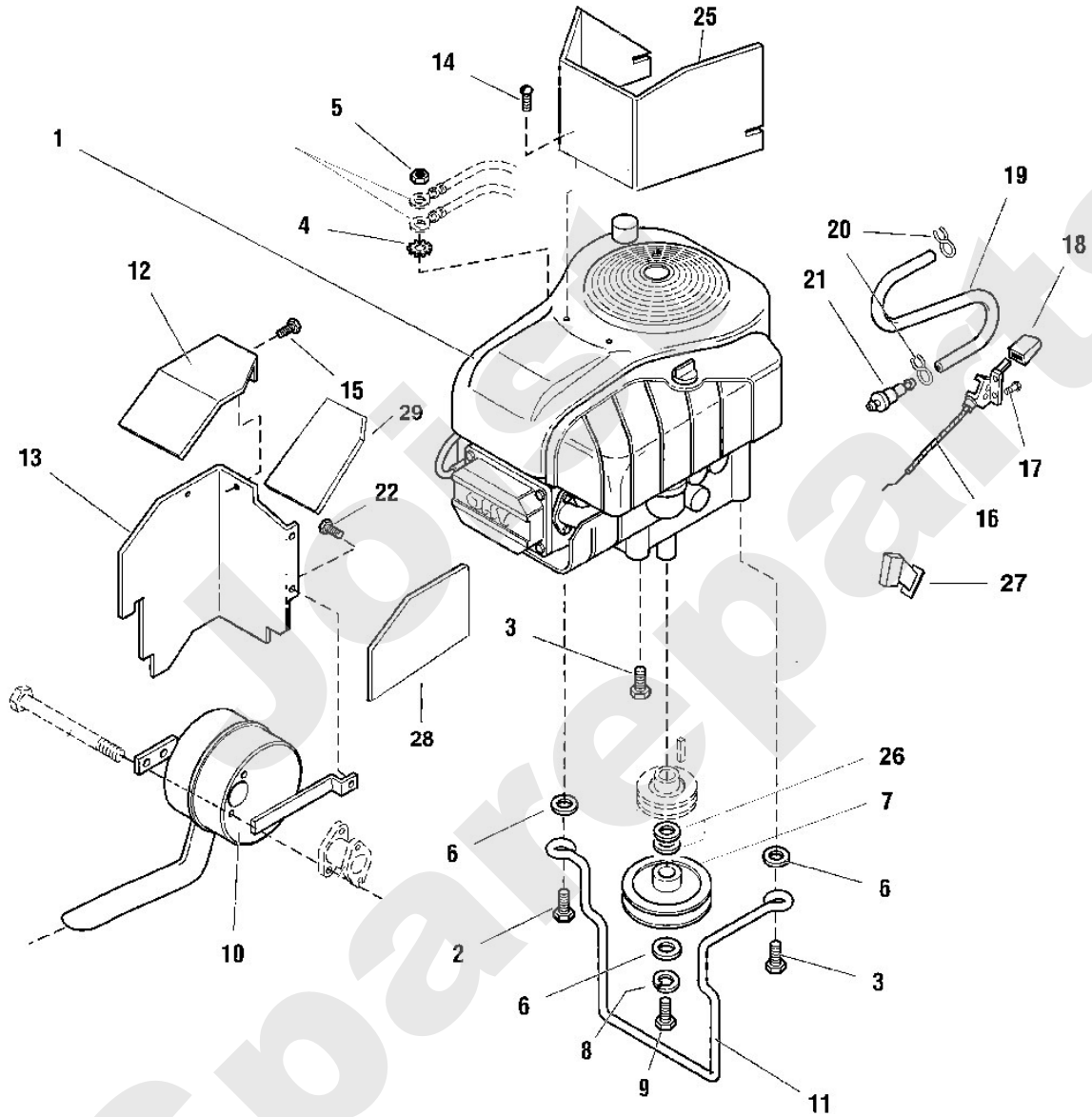
**Aufsitzmäher / Aufsitzmäher / MT 820**  
**Stückliste (2/13): B - Lenkung**



**Aufsitzmäher / Aufsitzmäher / MT 820**  
**Stückliste (3/13): C - Motor**

Art.Nr.	Artikel	Bild-Nr.	Stk-Zahl
0000 007 1097	Benennung: DICHTUNGSSATZ TUFF-TORQ K51/56	0	1
	Benennung: BRIGGS & STRATTON, Vier-Takt-Motor Daten am Motor	1	1
9039 488 9023	Benennung: Schneidschraube 3/8"x11/2"	2	1
9039 488 9038	Benennung: Schneidschraube 3/8"x11/4"	3	3
9327 630 5010	Benennung: Zahnscheibe 3/8"	4	1
9210 260 0753	Benennung: Sechskantmutter 3/8"	5	1
9298 021 4024	Benennung: Scheibe 7/16"	6	3
6152 700 2500	Benennung: Keilriemenscheibe	7	1
9321 630 0940	Benennung: Federring 7/16"	8	1
9007 319 9236	Benennung: Sechskantschraube 7/16"x21/2"	9	1
6152 140 0600	Benennung: Schalldämpfer	10	1
6152 704 9400	Benennung: Riemenführung	11	1
6152 146 7300	Benennung: Abdeckblech	12	1
6152 146 7310	Benennung: Abdeckblech	13	1
9025 313 6008	Benennung: Schneidschraube 5/16"x1/2"	14	2
9039 488 9071	Benennung: Schraube 10-14-1/2"	15	2
6152 180 1100	Benennung: Gaszug	16	1
9107 021 6010	Benennung: Schneidschraube 1/4"x5/8"	17	2
6152 182 2500	Benennung: Griff	18	1
6152 358 0800	Benennung: Schlauch	19	1
9771 021 7010	Benennung: Schlauchschelle 1/2"	20	2
6152 350 1800	Benennung: Kraftstofffilter	21	1
9039 488 9026	Benennung: Schneidschraube 5/16"x1/2"	22	1
6152 087 3600	Benennung: Luftleitblech	25	1
9298 021 4002	Benennung: Scheibe 1"	26	2
6152 182 2800	Benennung: Hebel	27	1
6152 146 7315	Benennung: Abdeckblech	28	1
6152 146 7320	Benennung: Abdeckblech	29	1

**Aufsitzmäher / Aufsitzmäher / MT 820**  
**Stückliste (3/13): C - Motor**



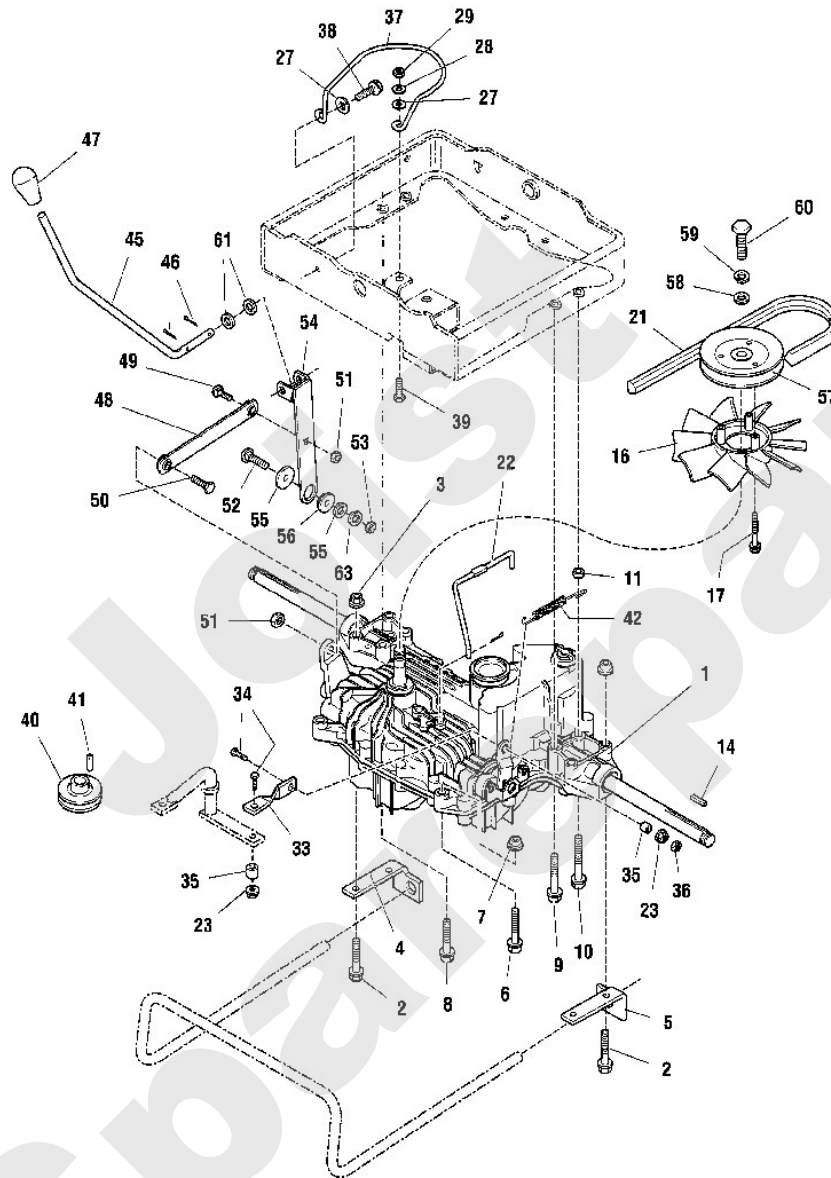
## Aufsitzmäher / Aufsitzmäher / MT 820

### Stückliste (4/13): D - Antrieb

Art.Nr.	Artikel	Bild-Nr.	Stk-Zahl
	Benennung: Getriebe Code am Getriebe ablesen	1	1
9025 313 6017	Benennung: Zylinderschraube 5/16"x21/2"	2	4
9220 260 8216	Benennung: Sechskantmutter 5/16"	3	4
6152 706 1110	Benennung: Halteblech	4	1
6152 706 1100	Benennung: Halteblech	5	1
9025 313 6016	Benennung: Zylinderschraube 5/16"x13/4"	6	1
9220 260 8211	Benennung: Sechskantmutter 5/16"	7	1
9039 488 9034	Benennung: Schneidschraube 5/16"x21/2"	8	2
9039 488 9035	Benennung: Schneidschraube 5/16"x3"	9	1
9039 488 9036	Benennung: Schneidschraube 5/16"x31/2"	10	1
9214 320 1711	Benennung: Sicher Mutter 5/16"	11	1
9471 435 8012	Benennung: Passfeder 3/16"SQx2"	14	2
6152 704 3400	Benennung: Gebläserad	16	1
9039 488 9008	Benennung: Schneidschraube 1/4"x11/2"	17	3
6152 704 2100	Benennung: Keilriemen	21	1
6152 704 9800	Benennung: Stange	22	1
9220 260 8221	Benennung: Sechskantmutter 1/4"	23	2
9298 021 4019	Benennung: Scheibe 5/16"	27	2
9321 630 0930	Benennung: Federring 5/16"	28	1
9210 260 0775	Benennung: Mutter 5/16"	29	1
6152 764 2000	Benennung: Verbindungsstück	33	1
9008 319 9397	Benennung: Sechskantschraube 1/4"x1"	34	2
6152 704 3205	Benennung: Hülse	35	2
9214 320 1709	Benennung: Sicher Mutter 1/4"	36	1
6152 704 3500	Benennung: Führung	37	1
9039 488 9019	Benennung: Schneidschraube 5/16"x3/4"	38	1
9008 319 9391	Benennung: Sechskantschraube 5/16"x1"	39	1
6152 700 2515	Benennung: Keilriemenscheibe	40	1
9471 435 8014	Benennung: Passfeder 1/4"SQx1"	41	1
6152 708 0800	Benennung: Feder	42	1
6152 764 0200	Benennung: Schalthebel	45	1
9395 021 5010	Benennung: Splint 0,094"x1"	46	2
6152 764 0100	Benennung: Griffstück	47	1
6152 700 7000	Benennung: Hebel	48	1
9027 068 5217	Benennung: Flachrundschrabe 5/16"x1"	49	1
9007 319 9034	Benennung: Sechskantschraube 5/16"x11/4"	50	1
9212 259 5040	Benennung: Sechskantmutter 5/16"	51	2
9027 068 5221	Benennung: Flachrundschrabe 3/8"x11/4"	52	1
9212 259 5030	Benennung: Sechskantmutter 3/8"	53	1
6152 700 7010	Benennung: Hebel	54	1
9298 021 4026	Benennung: Scheibe 3/8"	55	2
6152 704 7800	Benennung: Buchse	56	1
6152 700 2510	Benennung: Keilriemenscheibe	57	1
9298 021 4006	Benennung: Scheibe 1/4"	58	1
9321 630 0900	Benennung: Federring 1/4"	59	1
9008 313 1320	Benennung: Sechskantschraube M6x20	60	1
9298 021 4003	Benennung: Scheibe 1/2"	61	2
9321 630 0915	Benennung: Federring 3/8"	63	1

Viking

**Aufsitzmäher / Aufsitzmäher / MT 820**  
**Stückliste (4/13): D - Antrieb**

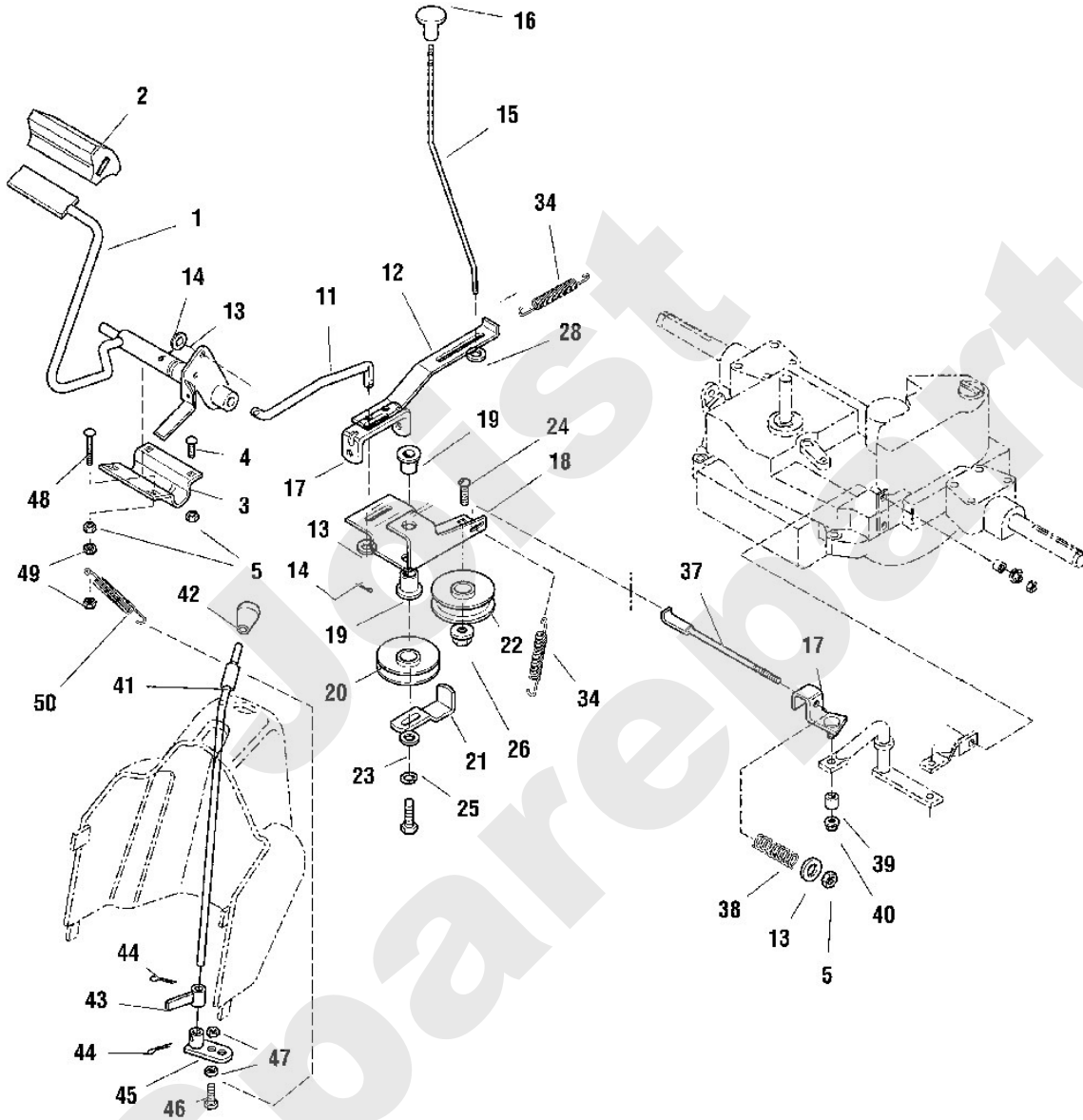




**Aufsitzmäher / Aufsitzmäher / MT 820**  
**Stückliste (5/13): E - Bremse und Schalthebel**

Art.Nr.	Artikel	Bild-Nr.	Stk-Zahl
6152 760 5700	Benennung: Pedal	1	1
6152 704 9600	Benennung: Pedalgummi	2	1
6152 704 1700	Benennung: Lagerschale	3	1
9027 068 5223	Benennung: Flachrundschraube 5/16"x3/4"	4	3
9212 259 5040	Benennung: Sechskantmutter 5/16"	5	4
6152 704 9810	Benennung: Stange	11	1
6152 704 3510	Benennung: Führung	12	1
9298 021 4019	Benennung: Scheibe 5/16"	13	2
9395 021 5011	Benennung: Splint 0,094"x3/4"	14	2
9395 021 5013	Benennung: Splint 1/8"x3/4"	14	2
6152 704 9815	Benennung: Stange	15	1
6152 764 0110	Benennung: Griffstück	16	1
6152 700 6000	Benennung: Führung	17	1
6152 704 3520	Benennung: Führung	18	1
6152 704 7830	Benennung: Buchse	19	2
6152 704 1000	Benennung: Keilriemenscheibe	20	1
6152 704 9420	Benennung: Riemenführung	21	1
6152 704 1010	Benennung: Keilriemenscheibe	22	1
9298 021 4013	Benennung: Scheibe 3/8"	23	1
9027 068 5208	Benennung: Flachrundschraube 3/8"x13/4"	24	1
9321 630 0915	Benennung: Federring 3/8"	25	1
9220 260 8213	Benennung: Sechskantmutter 3/8"	26	1
9298 021 4007	Benennung: Scheibe 1/4"	28	1
9007 319 9013	Benennung: Sechskantschraube 3/8"x13/4"	32	1
6152 704 3920	Benennung: Feder	34	1
6152 704 9820	Benennung: Stange	37	1
6152 703 6410	Benennung: Druckfeder	38	1
6152 704 7810	Benennung: Buchse	39	1
9220 260 8011	Benennung: Sechskantmutter 5/16"	40	1
6152 760 1500	Benennung: Schalthebel	41	1
6152 764 0100	Benennung: Griffstück	42	1
6152 700 7015	Benennung: Hebel	43	1
9380 620 9700	Benennung: Spannstift 3/16"x1"	44	2
6152 700 7020	Benennung: Hebel	45	1
9008 319 9391	Benennung: Sechskantschraube 5/16"x1"	46	1
9210 260 0775	Benennung: Mutter 5/16"	47	2
9027 068 5224	Benennung: Flachrundschraube 5/16"x1 1/2"	48	1
9214 320 1710	Benennung: Sicher Mutter 5/16"	49	2
6152 704 3925	Benennung: Feder	50	1

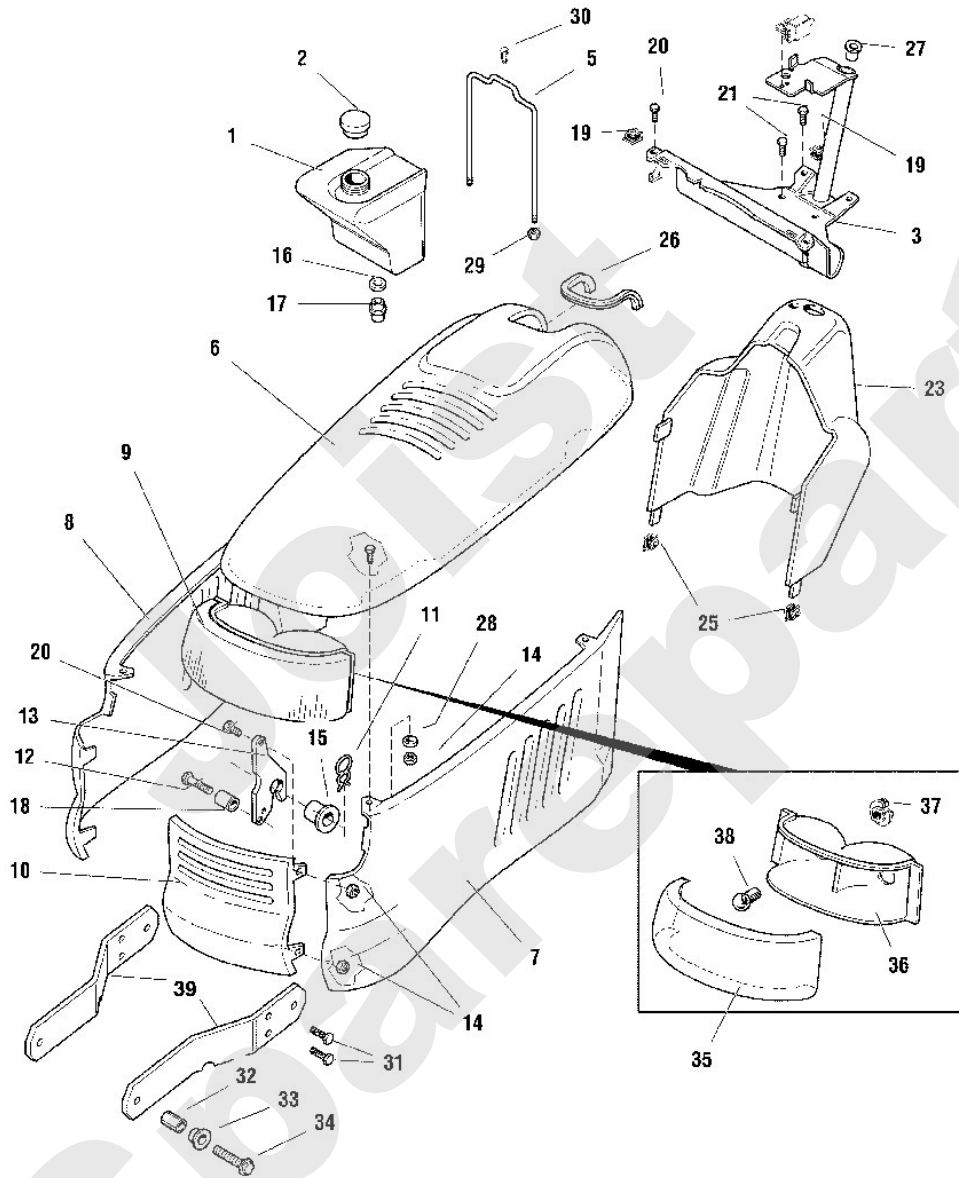
**Aufsitzmäher / Aufsitzmäher / MT 820**  
**Stückliste (5/13): E - Bremse und Schalthebel**



**Aufsitzmäher / Aufsitzmäher / MT 820**  
**Stückliste (6/13): F - Motorhaube**

Art.Nr.	Artikel	Bild-Nr.	Stk-Zahl
6152 351 0400	Benennung: Kraftstofftank	1	1
6152 350 0500	Benennung: Tankverschluss	2	1
6152 760 4200	Benennung: Konsole	3	1
6152 703 6950	Benennung: Halter	5	1
6152 760 2200	Benennung: Motorhaube	6	1
6152 706 0700	Benennung: Abdeckung links	7	1
6152 706 0710	Benennung: Abdeckung rechts	8	1
6152 400 3200	Benennung: Scheinwerfer	9	1
6152 706 5700	Benennung: Grill	10	1
9340 003 0360	Benennung: Federstecker 3/4"	11	2
9007 319 9031	Benennung: Sechskantschraube 1/4"x11/2"	12	2
6152 703 6910	Benennung: Halter	13	2
9212 259 5020	Benennung: Sechskantmutter 1/4"	14	9
6152 706 2500	Benennung: Buchse	15	2
6152 359 0700	Benennung: Dichtung	16	1
6152 356 6600	Benennung: Adapter	17	1
6152 708 5410	Benennung: Buchse	18	2
9286 003 0140	Benennung: Aufsteckmutter 1/4"	19	4
9025 313 6005	Benennung: Zylinderschraube 1/4"x5/8"	20	7
9039 488 9009	Benennung: Schneidschraube 1/4"x1/2"	21	4
6152 706 6200	Benennung: Armaturen Brett	23	1
6152 448 1200	Benennung: Kabelhalter	25	2
6152 706 8100	Benennung: Auspuffschutz	26	1
6152 704 7820	Benennung: Buchse	27	1
9298 021 4007	Benennung: Scheibe 1/4"	28	2
9212 259 5040	Benennung: Sechskantmutter 5/16"	29	2
9302 929 5010	Benennung: Stopfen 3/16"x3/4"	30	1
9039 488 9026	Benennung: Schneidschraube 5/16"x1/2"	31	4
6152 706 2510	Benennung: Buchse	32	2
6152 706 2515	Benennung: Buchse	33	2
9039 488 9033	Benennung: Schneidschraube 5/16"x11/4"	34	2
6152 405 3200	Benennung: Scheinwerferglas	35	1
6152 405 3300	Benennung: Scheinwerfergehäuse links	36	1
6152 440 1800	Benennung: Fassung	37	2
6152 405 3100	Benennung: Lampe	38	2
6152 703 6960	Benennung: Halter	39	2

**Aufsitzmäher / Aufsitzmäher / MT 820**  
**Stückliste (6/13): F - Motorhaube**



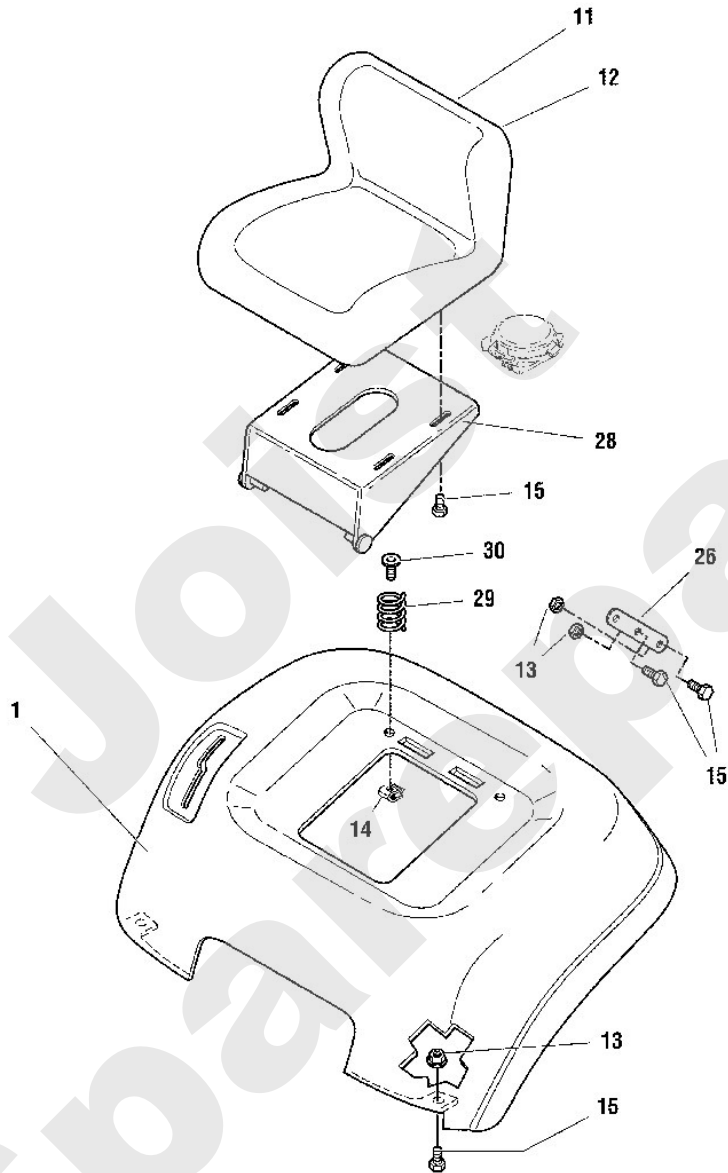
**Aufsitzmäher / Aufsitzmäher / MT 820**  
**Stückliste (7/13): G - Sitz**

<b>Art.Nr.</b>	<b>Artikel</b>	<b>Bild-Nr.</b>	<b>Stk-Zahl</b>
6152 706 0720	Benennung: Abdeckung	1	1
6152 760 0300	Benennung: Sitz	11	1
6152 766 0100	Benennung: Bezug	12	1
9220 260 8216	Benennung: Sechskantmutter 5/16"	13	6
9286 003 0516	Benennung: Aufsteckmutter 5/16"	14	2
9025 318 6018	Benennung: Zylinderschraube 5/16"x3/4"	15	10
6152 703 6920	Benennung: Halter	26	2
6152 703 8900	Benennung: Platte	28	1
6152 703 6410	Benennung: Druckfeder	29	2
9064 341 9125	Benennung: Senkschraube 5/16"x11/4"	30	2

Joist  
Spareparts

# Viking

## Aufsitzmäher / Aufsitzmäher / MT 820 Stückliste (7/13): G - Sitz

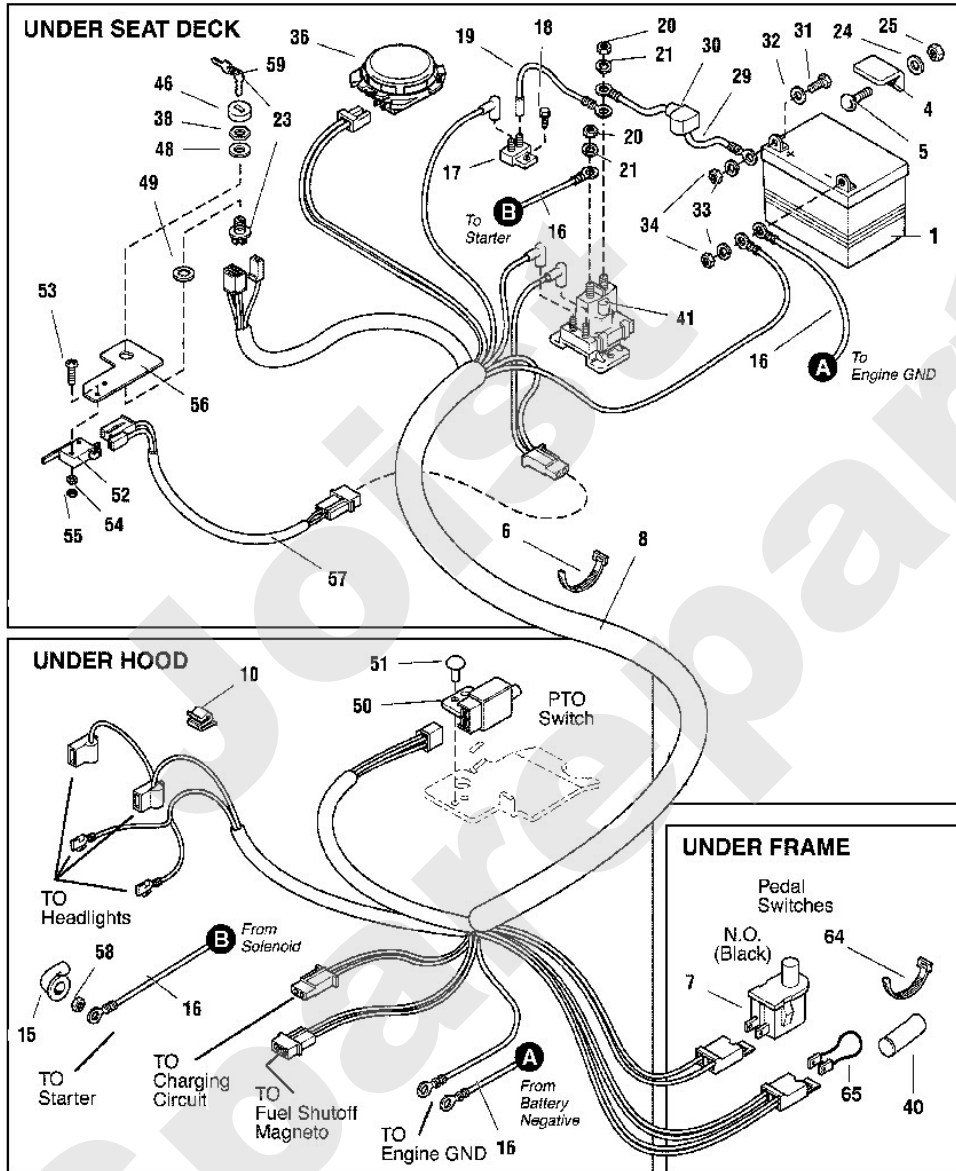


189\_00ET\_IMG\_007

**Aufsitzmäher / Aufsitzmäher / MT 820**  
**Stückliste (8/13): H - Elektrische Bauteile**

Art.Nr.	Artikel	Bild-Nr.	Stk-Zahl
6152 400 1100	Benennung: Batterie	1	1
6152 403 0600	Benennung: Polklemme	4	1
9027 068 5223	Benennung: Flachrundschraube 5/16"x3/4"	5	1
0751 010 7009	Benennung: Kabelbinder	6	3
6152 430 0500	Benennung: Schalter	7	1
6152 430 2210	Benennung: Kabelbaum	8	1
6152 448 1200	Benennung: Kabelhalter	10	2
6152 405 8200	Benennung: Gummikappe	15	1
6152 440 0300	Benennung: Kabel	16	2
6152 437 0800	Benennung: Sicherung	17	1
9039 488 9031	Benennung: Schneidschraube 1/4"x5/8"	18	2
6152 440 0310	Benennung: Kabel	19	1
9327 630 5011	Benennung: Zahnscheibe A5/16"	20	2
9210 260 0773	Benennung: Sechskantmutter 5/16"	21	2
6152 430 2400	Benennung: Zündschloss	23	1
9298 021 4019	Benennung: Scheibe 5/16"	24	1
9212 259 5040	Benennung: Sechskantmutter 5/16"	25	1
6152 440 0315	Benennung: Kabel	29	1
6152 405 5110	Benennung: Kappe	30	1
9008 319 9071	Benennung: Sechskantschraube 1/4"x3/4"	31	2
9298 021 4007	Benennung: Scheibe 1/4"	32	2
9321 630 0900	Benennung: Federring 1/4"	33	2
9210 260 0771	Benennung: Sechskantmutter 1/4"	34	2
6152 430 0200	Benennung: Stoppschalter	36	1
6152 708 8600	Benennung: Mutter 5/8"	38	1
6152 442 2100	Benennung: Schrumpfschlauch	40	3
6152 430 3100	Benennung: Relais	41	1
6152 405 5100	Benennung: Kappe	46	1
9298 021 4028	Benennung: Scheibe 5/8"	48	1
9328 630 5020	Benennung: Zahnscheibe 5/8"	49	1
6152 430 0515	Benennung: Schalter	50	1
9438 782 6010	Benennung: Niet 3/16"x.617	51	2
6152 430 0520	Benennung: Schalter	52	1
9089 340 7060	Benennung: Schraube 5-40x3/4"	53	2
9321 630 0950	Benennung: Federring 1/8"	54	2
9210 260 0783	Benennung: Mutter 5-40	55	2
6152 403 1100	Benennung: Aufnahme	56	1
6152 440 0325	Benennung: Kabel	57	1
9220 260 8215	Benennung: Sechskantmutter 1/4"	58	1
6152 435 0500	Benennung: Zündschlüssel	59	1
6152 448 1215	Benennung: Kabelhalter	64	1
6152 440 0800	Benennung: Verbindungskabel	65	1

**Aufsitzmäher / Aufsitzmäher / MT 820**  
**Stückliste (8/13): H - Elektrische Bauteile**



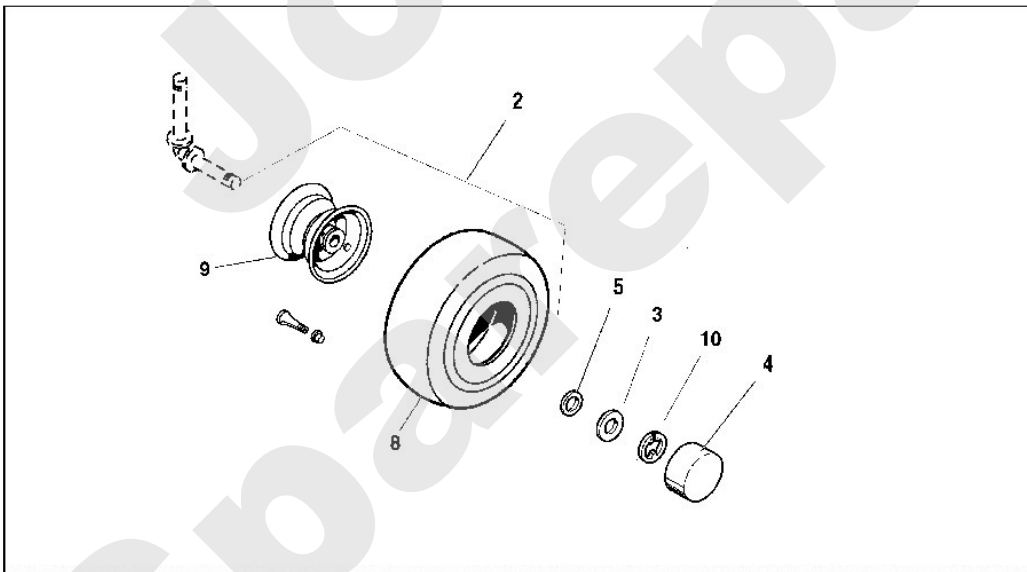
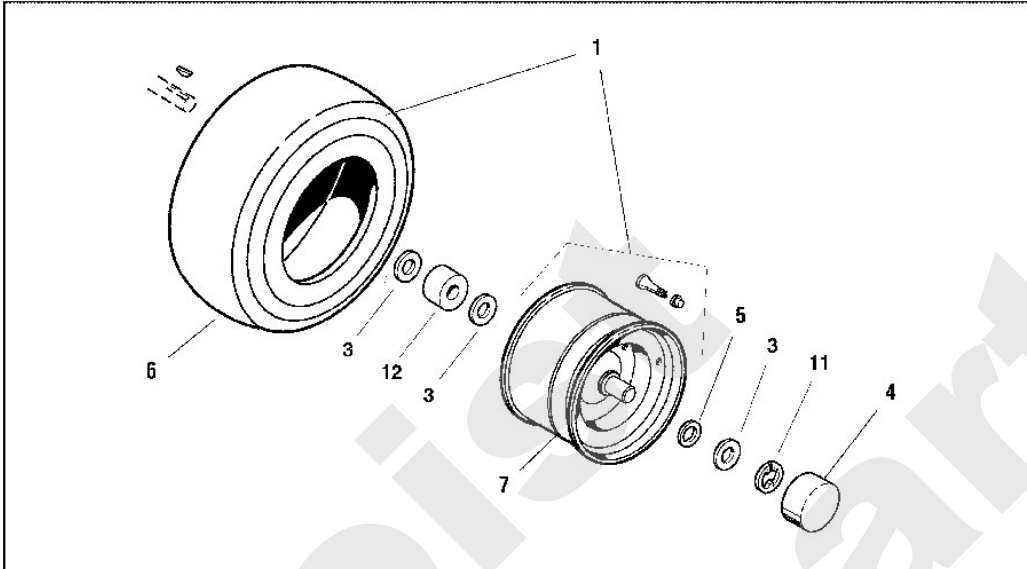


**Aufsitzmäher / Aufsitzmäher / MT 820**  
**Stückliste (9/13): I - Reifen**

<b>Art.Nr.</b>	<b>Artikel</b>	<b>Bild-Nr.</b>	<b>Stk-Zahl</b>
6152 700 0400	Benennung: Rad	1	2
6152 700 0410	Benennung: Rad	2	2
9298 021 4012	Benennung: Scheibe 3/4"	3	8
6152 706 4100	Benennung: Kappe	4	4
9298 021 4011	Benennung: Scheibe 3/4"	5	4
6152 704 9500	Benennung: Reifen	6	2
6152 760 3900	Benennung: Felge	7	2
6152 704 9510	Benennung: Reifen	8	2
6152 760 3910	Benennung: Felge	9	2
9460 624 7010	Benennung: Sicherungsscheibe 3/4"	10	2
9460 624 6020	Benennung: Sickerscheibe 3/4"	11	2
6152 704 3200	Benennung: Hülse	12	2

Joist  
Spareparts

**Aufsitzmäher / Aufsitzmäher / MT 820**  
**Stückliste (9/13): I - Reifen**

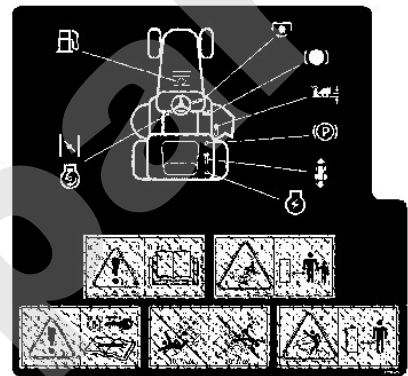
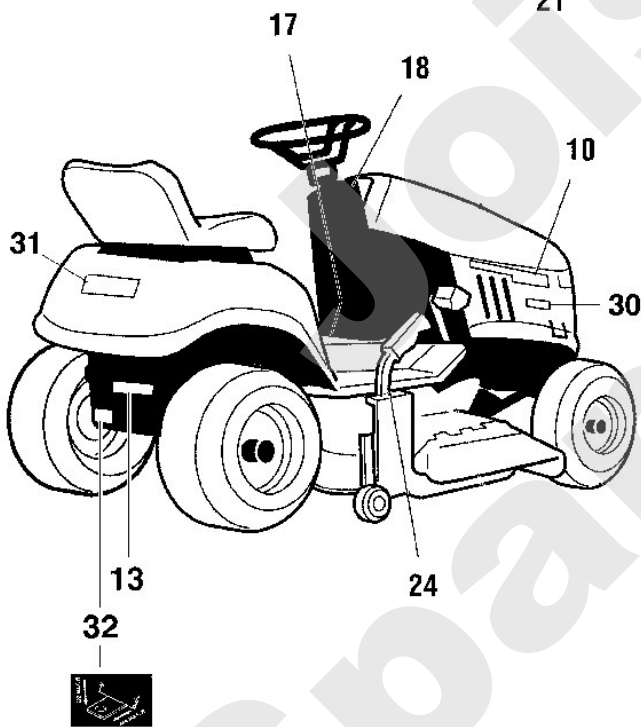
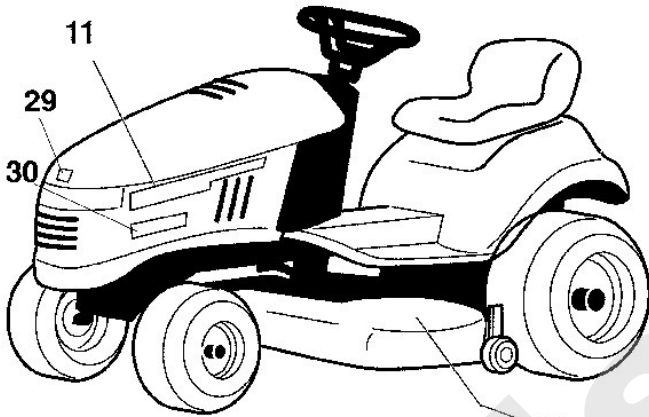


**Aufsitzmäher / Aufsitzmäher / MT 820**  
**Stückliste (10/13): J - Aufkleber**

<b>Art.Nr.</b>	<b>Artikel</b>	<b>Bild-Nr.</b>	<b>Stk-Zahl</b>
6152 967 4400	Benennung: Aufkleber	10	1
6152 967 4405	Benennung: Aufkleber	11	1
6152 967 4425	Benennung: Aufkleber	13	1
6152 967 4410	Benennung: Aufkleber	17	1
6152 967 4430	Benennung: Aufkleber	18	1
6152 967 4435	Benennung: Aufkleber	21	2
6152 967 4440	Benennung: Aufkleber	24	1
6152 967 4415	Benennung: Aufkleber VIKING MT 8..	29	1
6152 967 1500	Benennung: Typenschild	30	1
6152 967 4420	Benennung: Aufkleber VIKING MT 8..	31	1
6152 967 4450	Benennung: Aufkleber	32	1

Joist  
Spareparts

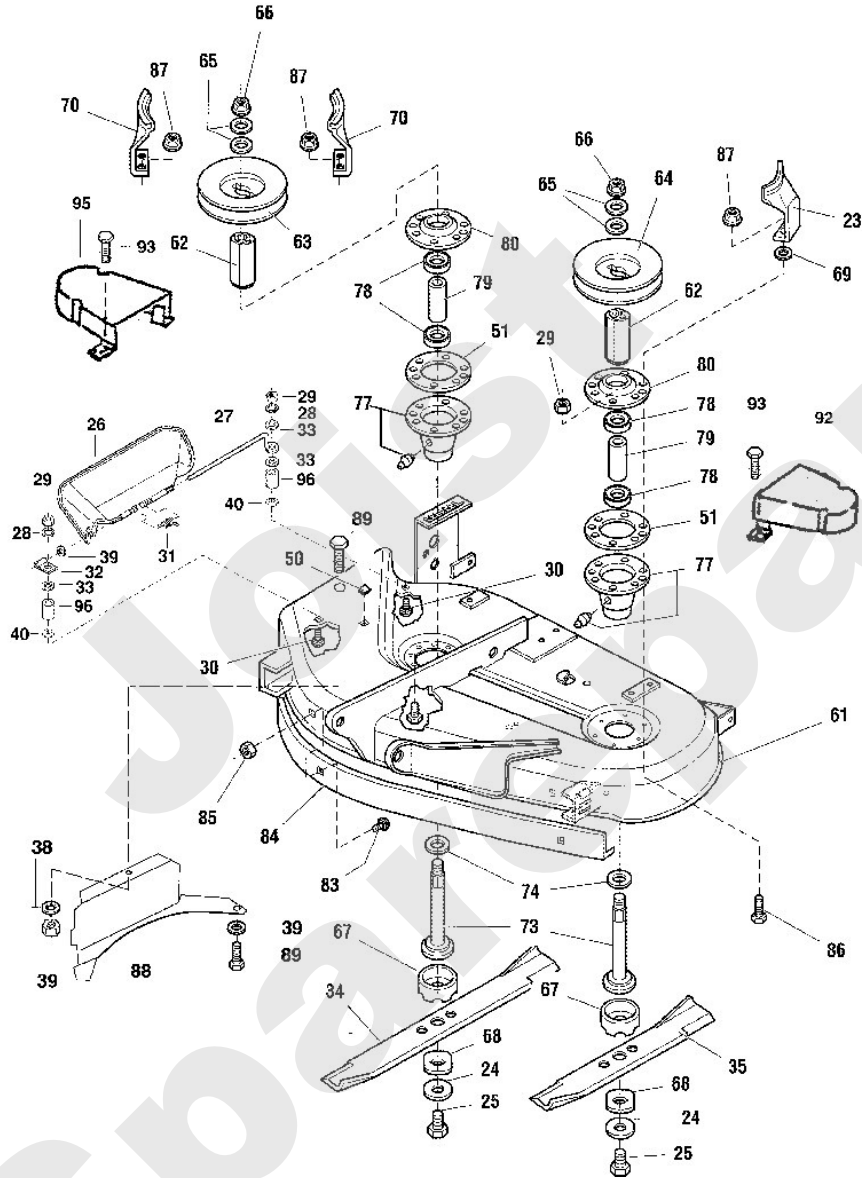
Aufsitzmäher / Aufsitzmäher / MT 820  
Stückliste (10/13): J - Aufkleber



## Aufsitzmäher / Aufsitzmäher / MT 820 Stückliste (11/13): K - Mähwerk

Art.Nr.	Artikel	Bild-Nr.	Stk-Zahl
6152 704 9430	Benennung: Riemenführung	23	1
6152 702 1815	Benennung: Scheibe 7/16"	24	2
9008 319 9395	Benennung: Sechskantschraube 7/16"x1 1/4" (61 - 75 Nm)	25	2
6152 706 2400	Benennung: Klappe	26	1
6152 703 0900	Benennung: Achse	27	1
9321 630 0900	Benennung: Federring 1/4"	28	2
9210 260 0771	Benennung: Sechskantmutter 1/4"	29	2
9027 068 5225	Benennung: Flachrundschrabe 1/4"x11/2"	30	2
6152 704 3900	Benennung: Feder	31	1
0751 010 7037	Benennung: Kabelhalter 1/8"	32	1
9298 021 4006	Benennung: Scheibe 1/4"	33	3
6152 702 0110	Benennung: Messer rechts	34	1
6152 702 0100	Benennung: Messer links	35	1
9321 630 0930	Benennung: Federring 5/16"	38	8
9298 021 4019	Benennung: Scheibe 5/16"	39	3
9451 621 5011	Benennung: Starlockring 1/4"	40	2
6152 706 0730	Benennung: Abdeckung	50	2
6152 709 0400	Benennung: Dichtung	51	2
6152 700 8510	Benennung: Gehäuse	61	1
6152 702 0600	Benennung: Mitnehmer	62	2
6152 704 1030	Benennung: Keilriemenscheibe rechts	63	1
6152 704 1020	Benennung: Keilriemenscheibe links	64	1
9485 648 6010	Benennung: Tellerfeder 0.56IDx1.34Dx.05	65	4
9220 260 8015	Benennung: Sechskantmutter 9/16"	66	2
6152 702 5400	Benennung: Zwischenstück	67	2
6152 702 1800	Benennung: Scheibe	68	2
9298 021 4013	Benennung: Scheibe 3/8"	69	4
6152 704 9440	Benennung: Riemenführung	70	2
6152 702 0700	Benennung: Messerwelle	73	2
6152 702 1810	Benennung: Scheibe	74	2
6152 702 5300	Benennung: Messerlager	77	2
9503 003 6610	Benennung: Kugellager 6203-2RS	78	4
6152 702 5900	Benennung: Distanzhülse	79	2
6152 702 6200	Benennung: Abdeckung	80	2
9027 068 5222	Benennung: Flachrundschrabe 5/16"x5/8"	83	4
6152 702 2800	Benennung: Abweiser	84	1
9220 260 8011	Benennung: Sechskantmutter 5/16"	85	4
9039 488 9017	Benennung: Schneidschraube 5/16"x1"	86	12
9220 260 8211	Benennung: Sechskantmutter 5/16"	87	6
6152 760 8300	Benennung: Mulcheinsatz	88	1
9008 319 9393	Benennung: Sechskantschraube 5/16"x3/4"	89	2
6152 706 0800	Benennung: Schutzhaube	92	1
9039 488 9019	Benennung: Schneidschraube 5/16"x3/4"	93	3
6152 706 0810	Benennung: Schutzhaube	95	1
6152 706 2510	Benennung: Buchse	96	2

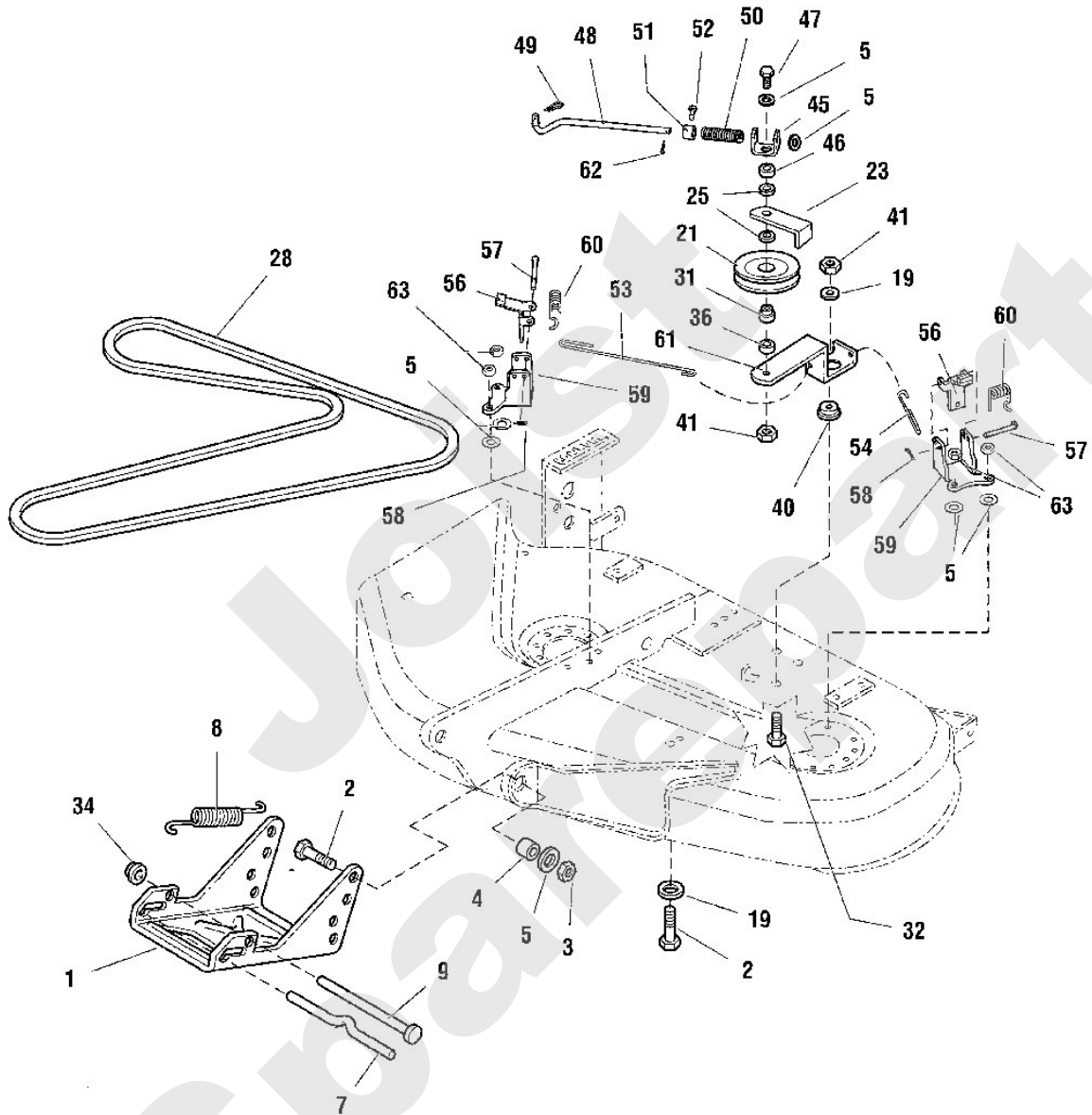
**Aufsitzmäher / Aufsitzmäher / MT 820**  
**Stückliste (11/13): K - Mähwerk**



**Aufsitzmäher / Aufsitzmäher / MT 820**  
**Stückliste (12/13): L - Kupplung, Aufhängung**

Art.Nr.	Artikel	Bild-Nr.	Stk-Zahl
6152 702 6360	Benennung: Aufhängung	1	1
9007 319 9008	Benennung: Sechskantschraube 3/8"x11/2"	2	3
9212 259 5030	Benennung: Sechskantmutter 3/8"	3	2
6152 702 5910	Benennung: Distanzhülse	4	2
9298 021 4013	Benennung: Scheibe 3/8"	5	7
6152 703 1710	Benennung: Stange	7	1
6152 703 5100	Benennung: Zugfeder	8	1
6152 703 1730	Benennung: Stange	9	1
9298 021 4016	Benennung: Scheibe 3/8"	19	2
6152 700 2520	Benennung: Keilriemenscheibe	21	1
6152 704 9410	Benennung: Riemenführung	23	1
9298 021 4014	Benennung: Scheibe 3/8"	25	3
6152 704 2110	Benennung: Keilriemen	28	1
6152 702 4400	Benennung: Distanzstück	31	1
9007 319 9013	Benennung: Sechskantschraube 3/8"x13/4"	32	1
9991 003 0671	Benennung: Starlockring 1/2"	34	1
6152 702 4405	Benennung: Distanzstück	36	1
6152 702 4415	Benennung: Distanzstück	40	1
9220 260 8014	Benennung: Sechskantmutter 3/8"	41	2
6152 704 5400	Benennung: Aufnahme	45	1
6152 702 4420	Benennung: Distanzstück	46	1
9007 319 9026	Benennung: Sechskantschraube 3/8"x23/4"	47	1
6152 704 9825	Benennung: Stange	48	1
9340 003 0350	Benennung: Federstecker 0,093x1,625	49	1
6152 704 3910	Benennung: Feder	50	1
9312 003 5010	Benennung: Stellring 3/8"	51	1
9139 214 5010	Benennung: Vierkantschraube 5/16"x1/2"	52	1
6152 704 9830	Benennung: Stange	53	1
6152 704 9835	Benennung: Stange	54	1
6152 760 1510	Benennung: Schalthebel	56	2
6152 702 6400	Benennung: Sicherbolzen	57	2
9395 021 5011	Benennung: Splint 0,094"x3/4"	58	2
6152 704 2700	Benennung: Halter	59	2
6152 704 3915	Benennung: Feder	60	2
6152 704 2200	Benennung: Spannhebel	61	1
9395 021 5013	Benennung: Splint 1/8"x3/4"	62	1
9220 260 8211	Benennung: Sechskantmutter 5/16"	63	4

**Aufsitzmäher / Aufsitzmäher / MT 820**  
**Stückliste (12/13): L - Kupplung, Aufhängung**





**Aufsitzmäher / Aufsitzmäher / MT 820**  
**Stückliste (13/13): M - Mähwerkashebung**

Art.Nr.	Artikel	Bild-Nr.	Stk-Zahl
6152 700 2900	Benennung: Verstellhebel	1	1
6152 764 0115	Benennung: Griffstück	2	1
6152 703 6710	Benennung: Hebel	3	1
9027 068 5208	Benennung: Flachrundschraube 3/8"x13/4"	4	1
6152 703 6400	Benennung: Druckfeder	5	1
9220 260 8014	Benennung: Sechskantmutter 3/8"	6	2
6152 763 1300	Benennung: Lagerschale	7	1
9039 488 9037	Benennung: Schneidschraube 5/16"x7/8"	8	6
9027 068 5217	Benennung: Flachrundschraube 5/16"x1"	9	1
6152 703 6715	Benennung: Hebel	10	1
6152 763 0200	Benennung: Exzenterbuchse	11	1
9214 320 1710	Benennung: Sicher Mutter 5/16"	12	4
9007 319 9034	Benennung: Sechskantschraube 5/16"x11/4"	13	2
9298 021 4018	Benennung: Scheibe 5/16"	14	8
6152 703 0720	Benennung: Distanzhülse	15	4
9027 068 5207	Benennung: Flachrundschraube 3/8"x11/2"	16	1
6152 763 0210	Benennung: Exzenterbuchse	17	1
9321 630 0915	Benennung: Federring 3/8"	18	1
9210 260 0751	Benennung: Sechskantmutter 3/8"	19	1
6152 703 6720	Benennung: Hebel	20	1
9007 319 9016	Benennung: Sechskantschraube 3/8"x2"	21	1
9298 021 4013	Benennung: Scheibe 3/8"	22	4
6152 704 7800	Benennung: Buchse	23	1
6152 760 6800	Benennung: Tastrad	24	4
9298 021 4003	Benennung: Scheibe 1/2"	25	4
9460 624 6010	Benennung: Sicherungsscheibe 1/2"	26	4
6152 700 6010	Benennung: Führung	27	2
6152 760 7800	Benennung: Aufhängung	28	2
9340 003 0370	Benennung: Federstecker 1/16"x5/16"	29	2
6152 702 6410	Benennung: Bolzen	30	2
6152 703 6930	Benennung: Halter	31	1
6152 708 5410	Benennung: Buchse	33	2
6152 703 1720	Benennung: Stange	34	1
9340 003 0350	Benennung: Federstecker 0,093x1,625	37	1
9321 630 0930	Benennung: Federring 5/16"	38	1
9210 260 0775	Benennung: Mutter 5/16"	39	1
9008 319 9391	Benennung: Sechskantschraube 5/16"x1"	40	2
9039 488 9017	Benennung: Schneidschraube 5/16"x1"	41	2
6152 700 6600	Benennung: Winkel	42	1
6152 703 0725	Benennung: Distanzhülse	43	1
9298 021 4027	Benennung: Scheibe 5/16"	45	1

**Aufsitzmäher / Aufsitzmäher / MT 820**  
**Stückliste (13/13): M - Mähwerkhebung**

