

**Aufsitzmäher / Aufsitzmäher / MT 785**

**Stückliste (1/21): A - Rahmen**

Art.Nr.	Artikel	Bild-Nr.	Stk-Zahl
6151 700 3128	Benennung: Rahmen	1	1
6151 700 3127	Benennung: * Rahmen Bis. Masch. Nr.: 9 71 011 417 TI: (15.2004)	1	1
6151 760 5414	Benennung: Rückwand	2	1
6151 760 5413	Benennung: * Rückwand Bis. Masch. Nr.: 9 71 034 323 TI: (21.2006)	2	1
6151 760 5412	Benennung: * Rückwand Bis. Masch. Nr.: 9 71 011 417 TI: (15.2004)	2	1
9321 630 0200	Benennung: Federring 10	3	2
9210 260 1300	Benennung: Sechskantmutter M10	4	2
6151 703 8521	Benennung: Stütze	5	2
6151 703 8520	Benennung: * Stütze Bis. Masch. Nr.: 9 71 011 417 TI: (15.2004)	5	2
9007 319 1880	Benennung: Sechskantschraube M8x35	6	1
9008 318 1800	Benennung: Sechskantschraube M8x20	7	1
9214 320 1758	Benennung: Sicher Mutter M8	8	3
6151 703 1501	Benennung: Trittplatte	9	1
6151 703 1500	Benennung: * Trittplatte Bis. Masch. Nr.: 9 71 011 417 TI: (15.2004)	9	1
6151 703 1511	Benennung: Trittplatte	10	1
6151 703 1510	Benennung: * Trittplatte Bis. Masch. Nr.: 9 71 011 417 TI: (15.2004)	10	1
9027 068 1420	Benennung: Flachrundschrabe M6x45	11	4
9307 021 0140	Benennung: Scheibe 6,4	12	4
9212 260 0900	Benennung: Sechskantmutter M6	13	4
6151 703 6218	Benennung: Konsole	14	1
6151 703 6217	Benennung: * Konsole Bis. Masch. Nr.: 9 71 011 417 TI: (15.2004)	14	1
6151 703 6216	Benennung: * Konsole Ausführungsart: MT 785 Bis. Masch. Nr.: 55 304 420 TI: (14.2003)	14	1
9008 318 1280	Benennung: Sechskantschraube M6x16	15	5
9214 320 1756	Benennung: Sicher Mutter M6	16	5
6151 703 3300	Benennung: Verstärkung	17	2
9008 318 1280	Benennung: Sechskantschraube M6x16	18	4
9214 320 1756	Benennung: Sicher Mutter M6	19	4
6151 703 3310	Benennung: Verstärkung	20	1
9206 319 1100	Benennung: Mutter M8	21	2
6151 700 6815	Benennung: Halter	22	1
9008 318 1280	Benennung: Sechskantschraube M6x16	23	4
9214 320 1756	Benennung: Sicher Mutter M6	24	4
6151 704 9400	Benennung: Riemenführung	25	1
9214 320 1756	Benennung: Sicher Mutter M6	26	2
6151 703 6920	Benennung: Halter	28	1
9107 021 5008	Benennung: Schneidschraube 6,3x16	29	2
6126 704 2800	Benennung: Halteplatte	30	1
6126 708 8410	Benennung: Schraube	31	1
9039 488 0383	Benennung: * Schneidschraube M3x18 Bis. Masch. Nr.: 9 71 011 417 TI: (15.2004)	31	2
6151 706 6350	Benennung: Federblech	34	1
9101 021 3730	Benennung: Schneidschraube 4,8x9,5	35	1
9210 259 1100	Benennung: Sechskantmutter M8	36	1
9008 318 1800	Benennung: Sechskantschraube M8x20	37	2
9214 320 1758	Benennung: Sicher Mutter M8	38	2

**Aufsitzmäher / Aufsitzmäher / MT 785**

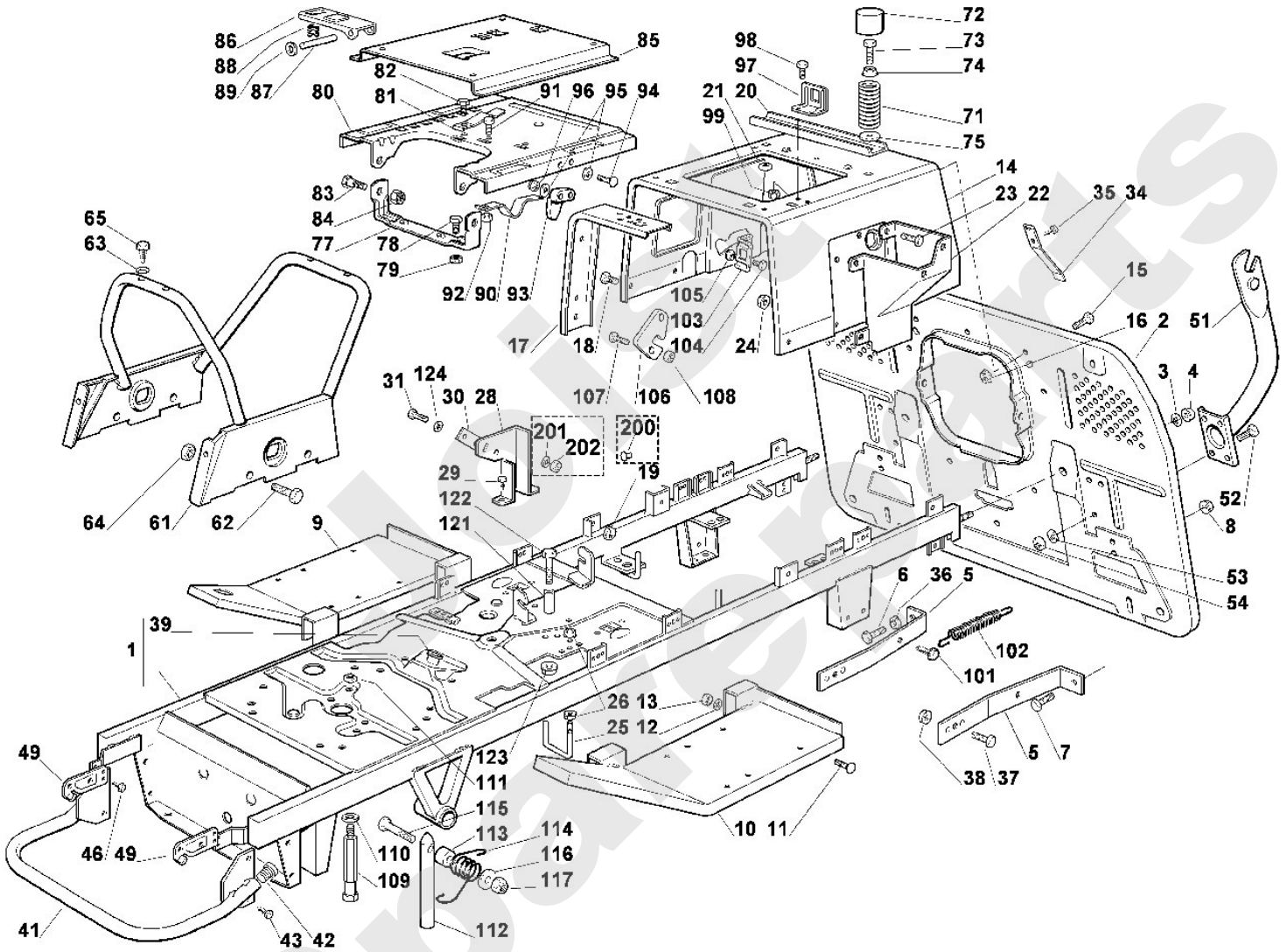
**Stückliste (1/21): A - Rahmen**

Art.Nr.	Artikel	Bild-Nr.	Stk-Zahl
6126 708 5710	Benennung: Buchse	39	1
6151 700 8101	Benennung: Schutz	41	1
6151 700 8102	Benennung: * Schutz Ausführungsart: MT 785 Bis. Masch. Nr.: 55 304 420 TI: (14.2003)	41	1
6151 706 5900	Benennung: Bolzen	42	2
9101 021 4930	Benennung: Schneidschraube 6,3x13	43	4
9101 021 3730	Benennung: Schneidschraube 4,8x9,5	46	4
6125 703 8910	Benennung: Platte	49	2
6151 700 7410	Benennung: Halterung	51	2
9008 318 1800	Benennung: Sechskantschraube M8x20	52	6
9008 318 1780	Benennung: * Sechskantschraube M8x16 Bis. Masch. Nr.: 9 71 034 323 TI: (21.2006)	52	6
9307 021 0180	Benennung: Scheibe 8,4	53	6
9214 320 1758	Benennung: Sicher Mutter M8	54	4
6151 700 3130	Benennung: Rahmen	61	1
9008 318 1780	Benennung: Sechskantschraube M8x16	62	4
9291 020 0140	Benennung: Scheibe 6,4	63	4
9214 320 1758	Benennung: Sicher Mutter M8	64	4
9101 021 4290	Benennung: Schneidschraube 5,5x19	65	4
6125 703 6402	Benennung: Druckfeder	71	2
6125 703 6400	Benennung: * Druckfeder 21x30x103 Bis. Masch. Nr.: 9 71 034 323 TI: (21.2006)	71	2
6126 706 4100	Benennung: Kappe	72	2
6125 706 4100	Benennung: * Kappe Bis. Masch. Nr.: 9 71 034 323 TI: (21.2006)	72	2
9007 319 2031	Benennung: Sechskantschraube M8x90	73	2
9214 320 1758	Benennung: Sicher Mutter M8	74	2
9289 021 0190	Benennung: Scheibe 9	75	2
6151 703 6900	Benennung: Halter	77	1
9008 318 1780	Benennung: Sechskantschraube M8x16	78	2
9214 320 1758	Benennung: Sicher Mutter M8	79	2
6151 703 8902	Benennung: Platte	80	1
6151 703 8901	Benennung: * Platte Ausführungsart: MT 785 Bis. Masch. Nr.: 55 304 420 TI: (14.2003)	80	1
6151 706 6320	Benennung: Federblech	81	1
9101 021 3730	Benennung: Schneidschraube 4,8x9,5	82	1
6125 703 9001	Benennung: Bolzen	83	2
6125 703 9000	Benennung: * Bolzen Ausführungsart: MT 785 Bis. Masch. Nr.: 55 304 420 TI: (14.2003)	83	2
9214 320 1105	Benennung: Sicher Mutter M8	84	2
6151 700 6801	Benennung: Halter	85	1
6151 435 7000	Benennung: Hebel	86	1
6151 708 5100	Benennung: Bolzen	87	1
6151 435 8700	Benennung: Druckfeder	88	1
9991 003 0545	Benennung: Klemmring 5	89	2
6125 706 6300	Benennung: Federblech	90	1
6126 706 6310	Benennung: * Federblech Bis. Masch. Nr.: 9 71 043 193 TI: (14.2008)	90	1
6126 708 0820	Benennung: * Federblech Bis. Masch. Nr.: 9 71 011 417 TI: (15.2004)	90	1
9008 319 0960	Benennung: Sechskantschraube M5x12	91	1
9212 260 0705	Benennung: Sechskantmutter M5	92	1

**Aufsitzmäher / Aufsitzmäher / MT 785**  
**Stückliste (1/21): A - Rahmen**

Art.Nr.	Artikel	Bild-Nr.	Stk-Zahl
6151 703 4400	Benennung: Schaltstück	93	1
9027 068 1050	Benennung: Flachrundschraube M5x25	94	2
9008 318 1050	Benennung: * Sechskantschraube M5x25 Bis. Masch. Nr.: 9 71 043 193 TI: (14.2008)	94	2
9291 020 0120	Benennung: Scheibe 5,3	95	4
9212 260 0705	Benennung: Sechskantmutter M5	96	2
9245 691 0700	Benennung: * Mutter M5 Bis. Masch. Nr.: 9 71 043 193 TI: (14.2008)	96	2
6125 703 6920	Benennung: Halter	97	1
9107 021 5002	Benennung: Schneidschraube 4,8x13	98	2
9991 003 0710	Benennung: Aufsteckmutter	99	2
9107 021 5008	Benennung: Schneidschraube 6,3x16	101	1
6151 703 5120	Benennung: Zugfeder	102	1
6125 703 7010	Benennung: Winkel	103	1
9008 319 0960	Benennung: Sechskantschraube M5x12	104	2
9212 260 0705	Benennung: Sechskantmutter M5	105	2
6151 703 6925	Benennung: Halter	106	1
9008 318 0960	Benennung: Sechskantschraube M5x12	107	2
9008 319 0980	Benennung: * Sechskantschraube M5x16 Bis. Masch. Nr.: 9 71 011 417 TI: (15.2004)	107	2
9212 260 0705	Benennung: Sechskantmutter M5	108	2
6151 704 9411	Benennung: Riemenführung	109	1
6151 704 9410	Benennung: * Riemenführung Ausführungsart: MT 785 Bis. Masch. Nr.: 55 304 420 TI: (14.2003)	109	1
9307 021 0180	Benennung: Scheibe 8,4	110	1
6002 708 8600	Benennung: Aufsteckmutter M8	111	1
6151 704 9415	Benennung: Riemenführung	112	1
6151 763 0700	Benennung: Distanzhülse	113	1
6151 703 4900	Benennung: Schenkelfeder	114	1
9007 319 1420	Benennung: Sechskantschraube M6x45	115	1
6126 708 9300	Benennung: Scheibe 6,6x24x2	116	1
9212 260 0900	Benennung: Sechskantmutter M6	117	1
6151 763 0720	Benennung: Distanzhülse	121	1
9007 318 1930	Benennung: Sechskantschraube M8x45	122	1
9007 319 1930	Benennung: * Sechskantschraube M8x45 TI: (51.2011)	122	1
9214 320 1758	Benennung: Sicher Mutter M8	123	1
9320 630 0080	Benennung: Federring 3	124	2
9330 630 0100	Benennung: * Fächerscheibe 4,3 Bis. Masch. Nr.: 9 71 022 930 TI: (18.2005)	124	1
6126 708 2100	Benennung: * Stopfen Bis. Masch. Nr.: 9 71 022 930 TI: (18.2005)	200	1
9291 021 0080	Benennung: * Scheibe 3,2 Bis. Masch. Nr.: 9 71 022 930 TI: (18.2005)	201	2
9210 260 0400	Benennung: * Sechskantmutter M3 Bis. Masch. Nr.: 9 71 022 930 TI: (18.2005)	202	2

Aufsitzmäher / Aufsitzmäher / MT 785  
Stückliste (1/21): A - Rahmen



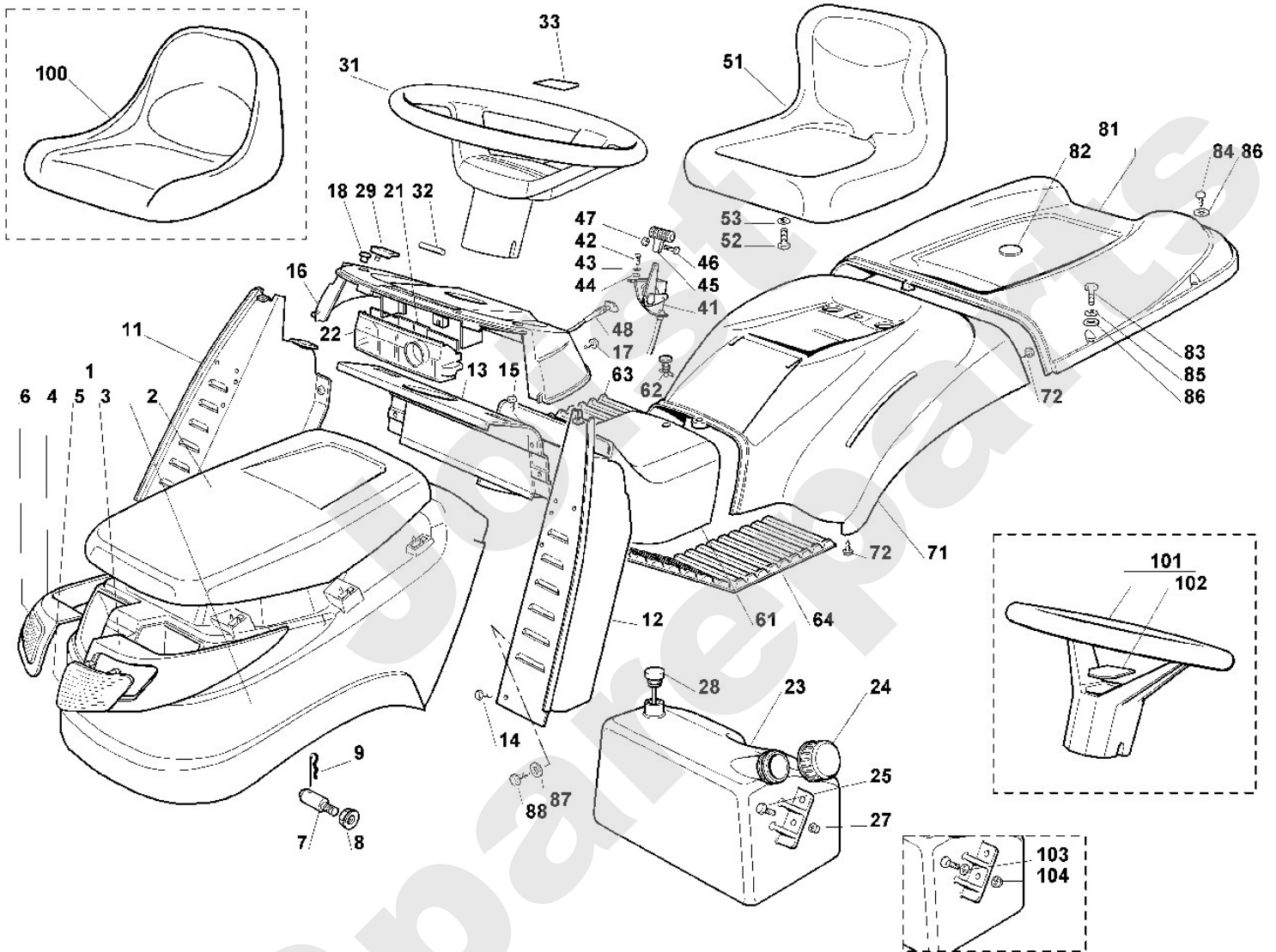
**Aufsitzmäher / Aufsitzmäher / MT 785**  
**Stückliste (2/21): B - Verkleidung**

Art.Nr.	Artikel	Bild-Nr.	Stk-Zahl
6125 760 2202	Benennung: Motorhaube	1	1
6125 706 5600	Benennung: Motorhaube Oberteil	2	1
6125 405 3302	Benennung: Scheinwerfergehäuse	3	1
6125 405 3301	Benennung: Scheinwerfergehäuse rechts	4	1
6125 405 3206	Benennung: Scheinwerferglas links	5	1
6125 405 3201	Benennung: Scheinwerferglas rechts	6	1
6125 706 5901	Benennung: Bolzen	7	2
9214 320 1758	Benennung: Sicher Mutter M8	8	2
9340 003 0303	Benennung: Federstecker 2	9	1
6151 703 6222	Benennung: Konsole	11	1
6151 703 6221	Benennung: * Konsole Bis. Masch. Nr.: 9 71 034 323 TI: (21.2006)	11	1
6151 703 6202	Benennung: Konsole links	12	1
6151 703 6201	Benennung: * Konsole links Bis. Masch. Nr.: 9 71 034 323 TI: (21.2006)	12	1
6151 703 6212	Benennung: Konsole	13	1
6151 703 6211	Benennung: * Konsole Bis. Masch. Nr.: 9 71 011 417 TI: (15.2004)	13	1
9107 021 5008	Benennung: Schneidschraube 6,3x16	14	6
9103 021 3760	Benennung: Schneidschraube 4,8x13	15	2
6151 706 6210	Benennung: Armaturenbrett Ausführungsart: MT 785	16	1
6151 706 6215	Benennung: Armaturenbrett Ausführungsart: MT 785 S	16	1
9103 021 3760	Benennung: Schneidschraube 4,8x13	17	4
6151 708 7400	Benennung: Kappe	18	2
6151 432 0605	Benennung: Deckel	21	1
6151 432 1215	Benennung: Gehäuse	22	1
6151 351 0401	Benennung: Kraftstofftank Ausführungsart: MT 785	23	1
6151 351 0400	Benennung: * Kraftstofftank Ausführungsart: MT 785 Bis. Masch. Nr.: 9 71 022 930 TI: (18.2005)	23	1
6151 351 0411	Benennung: Kraftstofftank Ausführungsart: MT 785 S	23	1
6151 351 0410	Benennung: * Kraftstofftank Ausführungsart: MT 785 S Bis. Masch. Nr.: 9 71 024 579 TI: (18.2005)	23	1
6126 350 0500	Benennung: Tankverschluss	24	1
6125 350 0500	Benennung: * Tankverschluss Bis. Masch. Nr.: 9 71 011 417 TI: (15.2004)	24	1
9008 319 0980	Benennung: Sechskantschraube M5x16	25	2
9008 319 1020	Benennung: * Sechskantschraube M5x20 Bis. Masch. Nr.: 9 71 043 193 TI: (14.2008)	25	2
9008 319 0980	Benennung: * Sechskantschraube M5x16 Bis. Masch. Nr.: 9 71 034 323 TI: (21.2006)	25	2
9259 021 1170	Benennung: Nietmutter M5 Ab. Masch. Nr.: 9 71 034 323 TI: (21.2006)	27	2
6151 350 6000	Benennung: Messfühler Ausführungsart: MT 785 S	28	1
6151 706 1500	Benennung: Dämmplatte	29	2
6151 760 0201	Benennung: Lenkrad	31	1
9386 620 3250	Benennung: Spannstift 6x45	32	1
6126 967 4425	Benennung: Aufkleber	33	1

**Aufsitzmäher / Aufsitzmäher / MT 785**  
**Stückliste (2/21): B - Verkleidung**

Art.Nr.	Artikel	Bild-Nr.	Stk-Zahl
6151 180 1100	Benennung: Gaszug Ausführungsart: MT 785	41	1
6151 180 1106	Benennung: Gaszug Ausführungsart: MT 785 S	41	1
6151 180 1105	Benennung: * Gaszug Ausführungsart: MT 785 S Bis. Masch. Nr.: 9 71 034 323 TI: (21.2006)	41	1
9008 319 0660	Benennung: Sechskantschraube M4x12	42	2
9321 630 0100	Benennung: Federring 4	43	2
9291 021 0100	Benennung: Scheibe 4,3	44	2
6125 182 2500	Benennung: Griff	45	1
9110 313 0660	Benennung: Flachrundschraube M4x12	46	1
9210 260 0600	Benennung: Sechskantmutter M4	47	1
6151 180 2601	Benennung: Choke Ausführungsart: MT 785 S	48	1
6151 180 2600	Benennung: * Choke Ausführungsart: MT 785 S Bis. Masch. Nr.: 9 71 034 323 TI: (21.2006)	48	1
6151 760 0310	Benennung: Sitz	51	1
9008 318 1800	Benennung: Sechskantschraube M8x20	52	4
9321 630 0180	Benennung: Federring 8	53	4
6151 703 3500	Benennung: Abdeckung	61	1
6151 708 8400	Benennung: Schraube	62	1
6151 706 5415	Benennung: Fussmatte	63	1
6151 706 5420	Benennung: Fussmatte	64	1
6151 706 6012	Benennung: Kotflügel	71	1
6151 706 6010	Benennung: * Kotflügel Ausführungsart: MT 785 Bis. Masch. Nr.: 55 304 420 TI: (14.2003)	71	1
9104 003 8783	Benennung: Schneidschraube P6x17	72	4
6151 700 8911	Benennung: Deckel	81	1
6151 706 4100	Benennung: Kappe	82	1
9007 319 1380	Benennung: Sechskantschraube M6x35	83	2
9101 021 4285	Benennung: Schneidschraube 5,5x16	84	4
9101 021 4280	Benennung: * Schneidschraube 5,5x16 Bis. Masch. Nr.: 9 71 011 417 TI: (15.2004)	84	4
9321 630 0140	Benennung: Federring 6	85	2
9291 020 0140	Benennung: Scheibe 6,4	86	6
9291 020 0140	Benennung: Scheibe 6,4	87	1
9101 021 4290	Benennung: Schneidschraube 5,5x19	88	1
6151 760 0301	Benennung: * Sitz Ausführungsart: MT 785 Bis. Masch. Nr.: 55 304 420 TI: (14.2003)	100	1
6151 760 0200	Benennung: * Lenkrad Bis. Masch. Nr.: 9 71 011 417 TI: (15.2004)	101	1
6151 703 3510	Benennung: * Abdeckung Bis. Masch. Nr.: 9 71 011 417 TI: (15.2004)	102	1
9307 020 0120	Benennung: * Scheibe 5,3 Bis. Masch. Nr.: 9 71 034 323 TI: (21.2006)	103	2
9212 259 0700	Benennung: * Sechskantmutter M5 Bis. Masch. Nr.: 9 71 034 323 TI: (21.2006)	104	2

Aufsitzmäher / Aufsitzmäher / MT 785  
Stückliste (2/21): B - Verkleidung



**Aufsitzmäher / Aufsitzmäher / MT 785  
Stückliste (3/21): C - Lenkung**

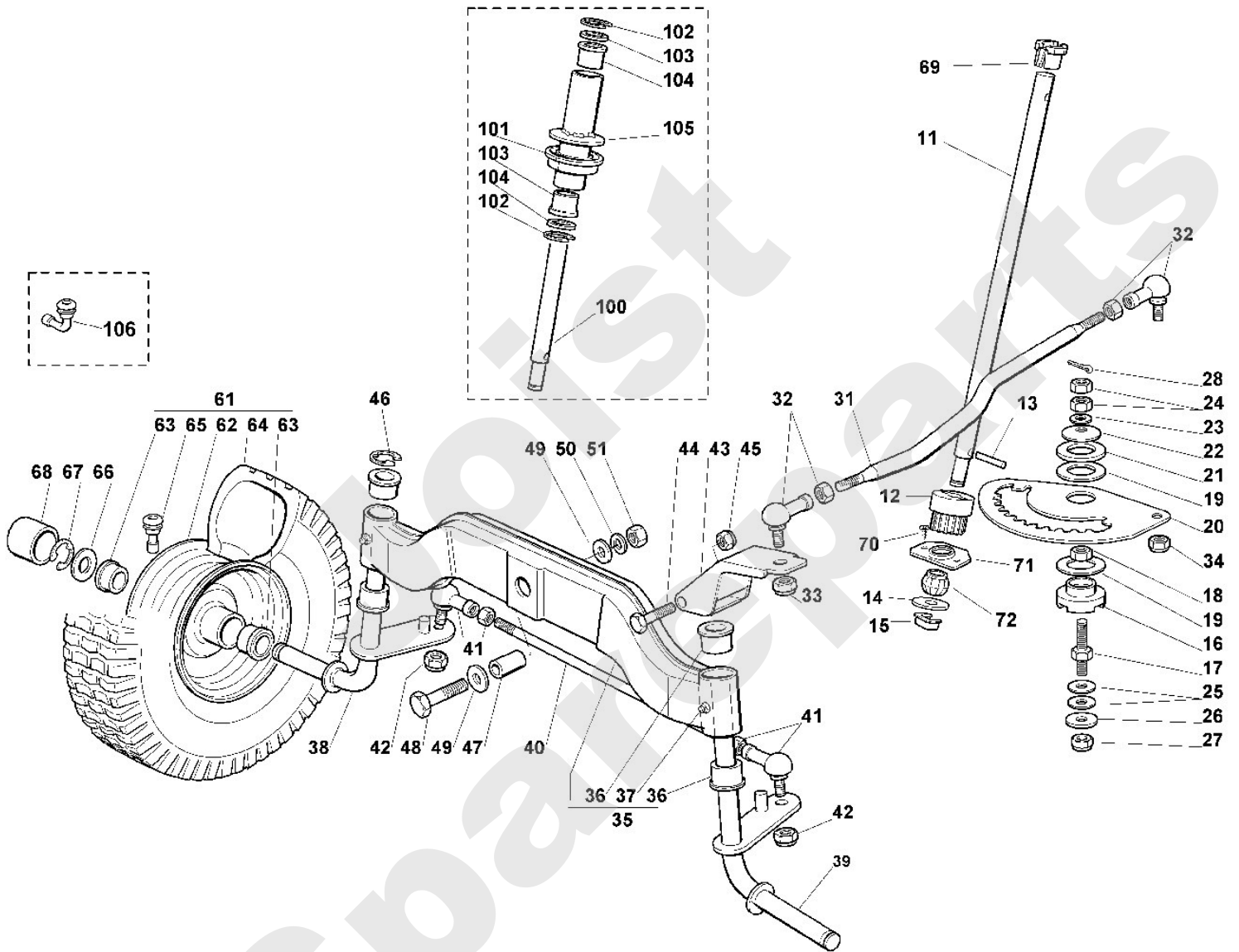
Art.Nr.	Artikel	Bild-Nr.	Stk-Zahl
6151 704 0502	Benennung: Welle	11	1
6125 704 7402	Benennung: Ritzel	12	1
6125 704 7401	Benennung: * Ritzel Bis. Masch. Nr.: 9 71 034 323 TI: (21.2006)	12	1
6125 704 7400	Benennung: * Ritzel Bis. Masch. Nr.: 9 71 011 417 TI: (15.2004)	12	1
9371 470 3760	Benennung: Stift 6h8x35	13	1
9291 020 0220	Benennung: Scheibe 13	14	1
9395 901 0060	Benennung: Bolzensicherung 12	15	1
6125 703 1900	Benennung: Bundbuchse	16	1
6125 703 8401	Benennung: Bundbolzen	17	1
9210 260 1300	Benennung: Sechskantmutter M10	18	1
6125 763 0900	Benennung: Scheibe 36,7x60x1,6	19	2
6125 703 4800	Benennung: Zahnscheibensegment	20	1
6125 763 0910	Benennung: Scheibe 36,7x60x4	21	1
6125 763 0920	Benennung: Spannscheibe 10,9x50x1,9	22	1
9291 020 0200	Benennung: Scheibe 10,5	23	1
9212 260 1300	Benennung: Sechskantmutter M10	24	1
6125 708 9300	Benennung: Scheibe 10,2x30x1	25	3
6125 708 9300	Benennung: * Scheibe 10,2x30x1 Bis. Masch. Nr.: 9 71 011 417 TI: (15.2004)	25	2
9307 020 0200	Benennung: Scheibe 10,5	26	1
9212 260 1300	Benennung: Sechskantmutter M10	27	1
9395 021 1730	Benennung: Splint 3,2x20	28	1
6151 703 1700	Benennung: Stange	31	1
9666 003 5016	Benennung: Winkelgelenk CS16	32	2
9212 260 1300	Benennung: Sechskantmutter M10	33	1
9210 260 1300	Benennung: Sechskantmutter M10	34	1
6151 700 2401	Benennung: Achse	35	1
6125 708 5700	Benennung: Buchse	36	4
9794 003 1851	Benennung: Nippel M6	37	2
6151 760 5006	Benennung: Achsschenkel rechts	38	1
6151 760 5001	Benennung: Achsschenkel links	39	1
6151 764 0300	Benennung: Spurstange	40	1
9666 003 5016	Benennung: Winkelgelenk CS16	41	2
9212 260 1300	Benennung: Sechskantmutter M10	42	2
6151 700 7001	Benennung: Hebel	43	1
9007 319 2480	Benennung: Sechskantschraube M10x60	44	1
9212 260 1300	Benennung: Sechskantmutter M10	45	1
9460 624 1500	Benennung: Sicherscheibe 15	46	1
6151 703 0700	Benennung: Distanzhülse	47	1
9007 319 4180	Benennung: Sechskantschraube M16x80	48	1
9291 021 0280	Benennung: Scheibe 17	49	2
9321 630 0280	Benennung: Federring 16	50	1
9210 260 1600	Benennung: Sechskantmutter M16	51	1
6151 700 0400	Benennung: Rad kpl. TURF SAVER	61	2
6151 700 0401	Benennung: Rad kpl. DELI TIRE	61	2
6125 760 3900	Benennung: Felge	62	2
6125 760 6500	Benennung: Kugellager	63	4
6126 704 9500	Benennung: Reifen TURF SAVER	64	2
6126 704 9501	Benennung: Reifen DELI TIRE	64	2
0000 731 7700	Benennung: Ventil	65	2
6125 708 9310	Benennung: Scheibe 20,5x40x2,5	66	2
9460 624 1500	Benennung: Sicherscheibe 15	67	2
6125 706 4120	Benennung: Kappe	68	2
6126 708 5720	Benennung: Buchse	69	1
9101 021 4285	Benennung: Schneidschraube 5,5x16	70	1
6125 703 6940	Benennung: Halter	71	1



**Aufsitzmäher / Aufsitzmäher / MT 785**  
**Stückliste (3/21): C - Lenkung**

<b>Art.Nr.</b>	<b>Artikel</b>	<b>Bild-Nr.</b>	<b>Stk-Zahl</b>
6125 763 4100	Benennung: Gelenkstück	72	1
6151 704 0501	Benennung: * Welle Bis. Masch. Nr.: 9 71 011 417 TI: (15.2004)	100	1
6151 704 8200	Benennung: * Lagerbuchse Bis. Masch. Nr.: 9 71 011 417 TI: (15.2004)	101	2
9460 624 1500	Benennung: * Sicherscheibe 15 Bis. Masch. Nr.: 9 71 011 417 TI: (15.2004)	102	2
6151 708 9300	Benennung: * Scheibe Bis. Masch. Nr.: 9 71 011 417 TI: (15.2004)	103	2
6151 704 7800	Benennung: * Lagerbuchse Bis. Masch. Nr.: 9 71 011 417 TI: (15.2004)	104	2
6151 700 6000	Benennung: * Führung Bis. Masch. Nr.: 9 71 011 417 TI: (15.2004)	105	1
0000 731 7701	Benennung: * Ventil Bis. Masch. Nr.: 9 71 034 323 TI: (21.2006)	106	2

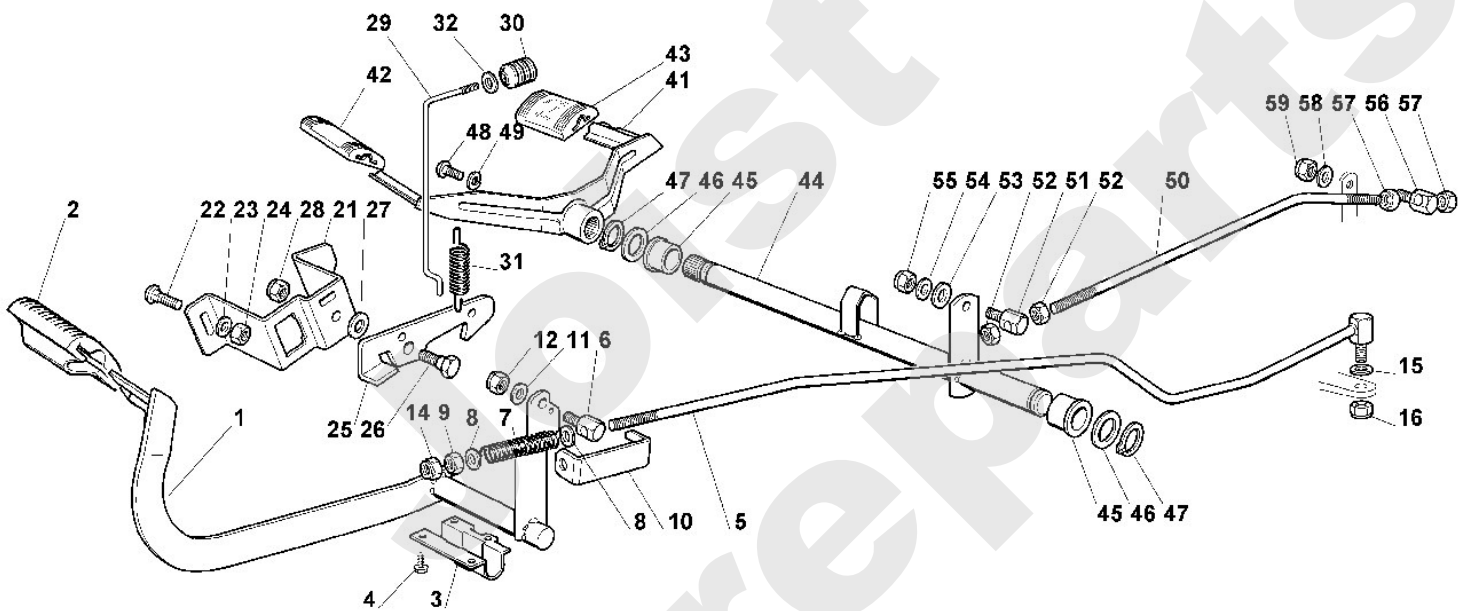
Aufsitzmäher / Aufsitzmäher / MT 785  
Stückliste (3/21): C - Lenkung



**Aufsitzmäher / Aufsitzmäher / MT 785**  
**Stückliste (4/21): D - Bremse und Schalthebel**

Art.Nr.	Artikel	Bild-Nr.	Stk-Zahl
6151 760 5716	Benennung: Pedal	1	1
6151 760 5715	Benennung: * Pedal Bis. Masch. Nr.: 9 71 011 417 TI: (15.2004)	1	1
6151 704 9620	Benennung: Pedalgummi	2	1
6151 704 1706	Benennung: Lagerschale	3	1
6151 704 1705	Benennung: * Lagerschale Bis. Masch. Nr.: 9 71 011 417 TI: (15.2004)	3	1
9101 021 3780	Benennung: Schneidschraube 4,8x16	4	4
6151 760 8400	Benennung: Stange	5	1
6151 704 1815	Benennung: Bolzen	6	1
6126 704 3900	Benennung: Feder	7	1
9291 020 0200	Benennung: Scheibe 10,5	8	2
9210 260 1300	Benennung: Sechskantmutter M10	9	1
6126 764 1900	Benennung: Bügel	10	1
9291 020 0180	Benennung: Scheibe 8,4	11	1
9212 260 1100	Benennung: Sechskantmutter M8	12	1
9212 260 1300	Benennung: Sechskantmutter M10	14	1
9291 020 0180	Benennung: Scheibe 8,4	15	1
9212 260 1100	Benennung: Sechskantmutter M8	16	1
6151 704 2715	Benennung: Halter	21	1
9027 068 1320	Benennung: Flachrundscharbe M6x20	22	4
9307 021 0140	Benennung: Scheibe 6,4	23	1
9212 260 0900	Benennung: Sechskantmutter M6	24	2
6151 704 4800	Benennung: Haken	25	1
6125 703 9001	Benennung: Bolzen	26	1
6125 703 9000	Benennung: * Bolzen Ausführungsart: MT 785 Bis. Masch. Nr.: 55 304 420 TI: (14.2003)	26	1
6125 708 9320	Benennung: Scheibe 8,2x19x1	27	1
9212 260 1100	Benennung: Sechskantmutter M8	28	1
6151 704 9855	Benennung: Stange	29	1
6151 760 5310	Benennung: Griffstück	30	1
6151 703 5110	Benennung: Zugfeder	31	1
9307 020 0120	Benennung: Scheibe 5,3	32	1
6151 760 4410	Benennung: Wippe	41	1
6151 704 9600	Benennung: Pedalgummi	42	1
6151 704 9610	Benennung: Pedalgummi	43	1
6151 700 2820	Benennung: Welle	44	1
6151 708 5710	Benennung: Buchse	45	2
6151 704 7900	Benennung: Scheibe	46	2
9455 621 2150	Benennung: Sicherring 20x1,2	47	2
9110 390 1780	Benennung: Flachrundscharbe M8x16	48	1
9321 630 0180	Benennung: Federring 8	49	1
6151 704 9860	Benennung: Stange	50	1
6151 704 1820	Benennung: Bolzen	51	1
9210 260 1300	Benennung: Sechskantmutter M10	52	2
9291 020 0200	Benennung: Scheibe 10,5	53	1
9307 021 0140	Benennung: Scheibe 6,4	54	1
9212 260 0900	Benennung: Sechskantmutter M6	55	1
6151 704 1820	Benennung: Bolzen	56	1
9210 259 1100	Benennung: Sechskantmutter M8	57	2
9307 021 0140	Benennung: Scheibe 6,4	58	1
9212 260 0900	Benennung: Sechskantmutter M6	59	1

**Aufsitzmäher / Aufsitzmäher / MT 785**  
**Stückliste (4/21): D - Bremse und Schalthebel**



**Aufsitzmäher / Aufsitzmäher / MT 785**

**Stückliste (5/21): E - Motor MT 785**

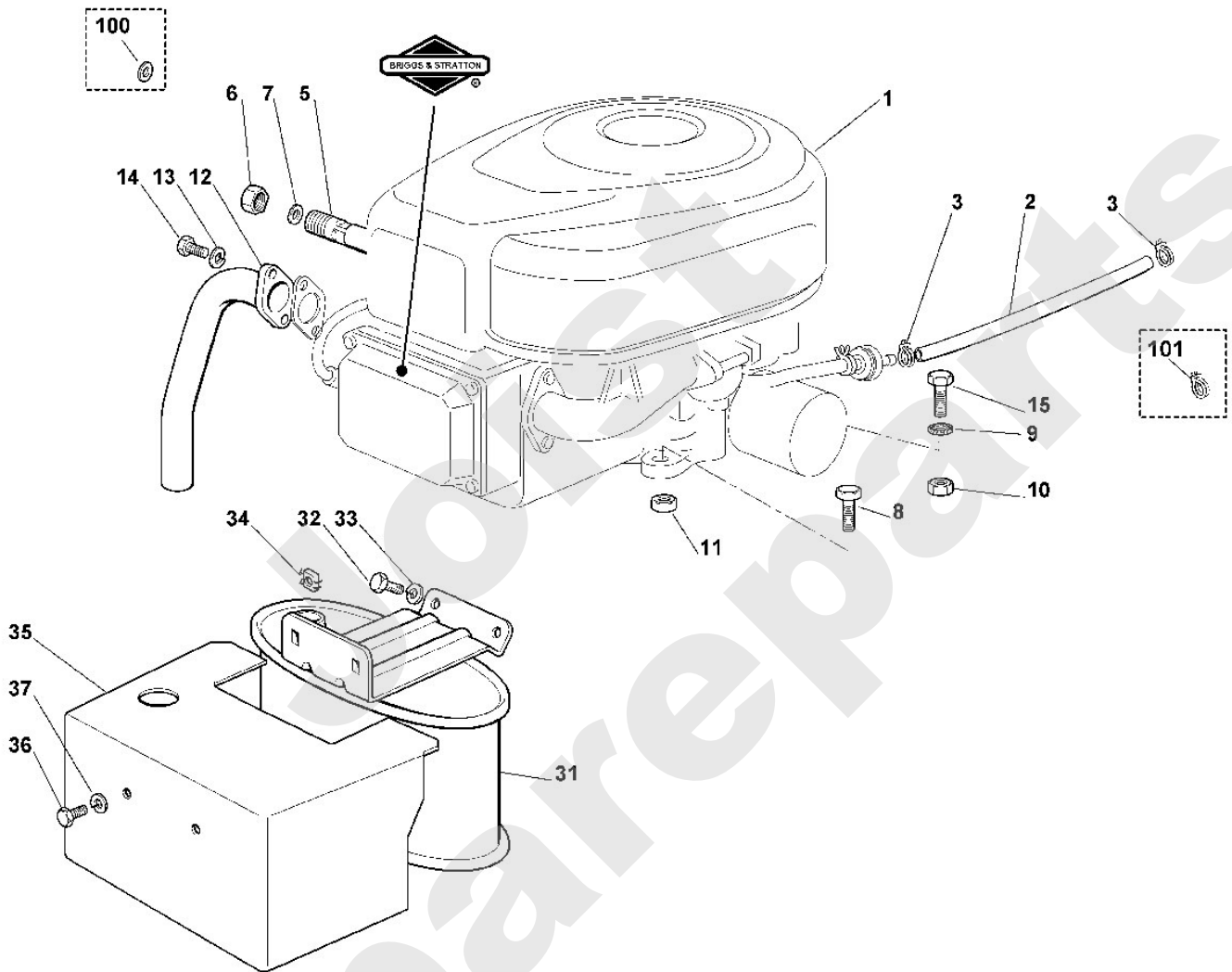
Art.Nr.	Artikel	Bild-Nr.	Stk-Zahl
	Benennung: BRIGGS & STRATTON, Vier-Takt-Motor Daten am Motor Ausführungsart: MT 785	1	1
6151 358 0800	Benennung: Kraftstoffschlauch Ausführungsart: MT 785	2	1
6125 358 0800	Benennung: * Kraftstoffschlauch 7x13x300 Ausführungsart: MT 785 Bis. Masch. Nr.: 9 71 022 930 TI: (18.2005)	2	1
0000 988 9100	Benennung: Schlauchschelle Ausführungsart: MT 785	3	2
0000 988 9100	Benennung: * Schlauchschelle Ausführungsart: MT 785 Bis. Masch. Nr.: 9 71 022 930 TI: (18.2005)	3	1
6125 021 8200	Benennung: Rohr Ausführungsart: MT 785	5	1
6125 028 1100	Benennung: Stopfen Ausführungsart: MT 785	6	1
6125 029 0500	Benennung: Dichtring 10x15 Ausführungsart: MT 785	7	1
6151 029 0500	Benennung: * Dichtring Ausführungsart: MT 785 TI: (55.2014)	7	1
9007 319 1880	Benennung: Sechskantschraube M8x35 Ausführungsart: MT 785	8	3
9330 630 0510	Benennung: Fächerscheibe 8,4 Ausführungsart: MT 785	9	1
9216 261 1100	Benennung: Sechskantmutter M8 Ausführungsart: MT 785	10	1
9210 259 1100	Benennung: * Sechskantmutter M8 Ausführungsart: MT 785 Bis. Masch. Nr.: 9 71 011 417 TI: (15.2004)	10	1
9216 261 1100	Benennung: Sechskantmutter M8 Ausführungsart: MT 785	11	3
9214 320 1758	Benennung: * Sicher Mutter M8 Ausführungsart: MT 785 Bis. Masch. Nr.: 9 71 011 417 TI: (15.2004)	11	3
6151 140 2500	Benennung: Krümmer Ausführungsart: MT 785	12	1
9321 630 0180	Benennung: Federring 8 Ausführungsart: MT 785	13	2
9008 319 9038	Benennung: Sechskantschraube 5/16"x3/4" Ausführungsart: MT 785	14	2
9007 319 1900	Benennung: Sechskantschraube M8x40 Ausführungsart: MT 785	15	1
6151 140 0601	Benennung: Schalldämpfer Ausführungsart: MT 785	31	1
9008 318 1800	Benennung: Sechskantschraube M8x20 Ausführungsart: MT 785	32	1
9321 630 0180	Benennung: Federring 8 Ausführungsart: MT 785	33	2
6002 708 8600	Benennung: Aufsteckmutter M8 Ausführungsart: MT 785	34	2
6151 141 2500	Benennung: Abdeckung Ausführungsart: MT 785	35	1
9008 318 1780	Benennung: Sechskantschraube M8x16 Ausführungsart: MT 785	36	2
9321 630 0180	Benennung: Federring 8 Ausführungsart: MT 785	37	2
6125 029 0500	Benennung: * Dichtring 10x15 Ausführungsart: MT 785 Bis. Masch. Nr.: 9 71 011 417 TI: (15.2004)	100	2

**Aufsitzmäher / Aufsitzmäher / MT 785**  
**Stückliste (5/21): E - Motor MT 785**

<b>Art.Nr.</b>	<b>Artikel</b>	<b>Bild-Nr.</b>	<b>Stk-Zahl</b>
7971 021 1040	Benennung: * Schlauchschelle Ausführungsart: MT 785 Bis. Masch. Nr.: 9 71 022 930 TI: (18.2005)	101	1

Joist  
Spareparts

**Aufsitzmäher / Aufsitzmäher / MT 785**  
**Stückliste (5/21): E - Motor MT 785**



**Aufsitzmäher / Aufsitzmäher / MT 785**  
**Stückliste (6/21): F - Motor MT 785 S**

Art.Nr.	Artikel	Bild-Nr.	Stk-Zahl
	Benennung: BRIGGS & STRATTON, Vier-Takt-Motor Daten am Motor Ausführungsart: MT 785 S	1	1
6151 358 0800	Benennung: Kraftstoffschlauch Ausführungsart: MT 785 S	2	1
6125 358 0800	Benennung: * Kraftstoffschlauch 7x13x300 Ausführungsart: MT 785 S Bis. Masch. Nr.: 9 71 024 579 TI: (18.2005)	2	1
0000 988 9100	Benennung: Schlauchschelle Ausführungsart: MT 785 S	3	2
0000 988 9100	Benennung: * Schlauchschelle Ausführungsart: MT 785 S Bis. Masch. Nr.: 9 71 024 579 TI: (18.2005)	3	1
6125 021 8200	Benennung: Rohr Ausführungsart: MT 785 S	5	1
6125 028 1100	Benennung: Stopfen Ausführungsart: MT 785 S	6	1
6125 029 0500	Benennung: Dichtring 10x15 Ausführungsart: MT 785 S	7	1
6151 029 0500	Benennung: * Dichtring Ausführungsart: MT 785 S TI: (55.2014)	7	1
9007 318 1900	Benennung: Sechskantschraube M8x40 Ausführungsart: MT 785 S	8	1
9330 630 0510	Benennung: Fächerscheibe 8,4 Ausführungsart: MT 785 S	9	1
9210 259 1100	Benennung: Sechskantmutter M8 Ausführungsart: MT 785 S	10	1
9007 319 1880	Benennung: Sechskantschraube M8x35 Ausführungsart: MT 785 S	11	3
9216 261 1100	Benennung: Sechskantmutter M8 Ausführungsart: MT 785 S	12	3
6151 140 2515	Benennung: Krümmer rechts Ausführungsart: MT 785 S	13	1
6151 140 2510	Benennung: Krümmer links Ausführungsart: MT 785 S	14	1
9008 319 9038	Benennung: Sechskantschraube 5/16"x3/4" Ausführungsart: MT 785 S	15	4
9321 630 0180	Benennung: Federring 8 Ausführungsart: MT 785 S	16	4
9008 319 1320	Benennung: Sechskantschraube M6x20 Ausführungsart: MT 785 S	17	3
9321 630 0140	Benennung: Federring 6 Ausführungsart: MT 785 S	18	3
6151 140 0611	Benennung: Schalldämpfer Ausführungsart: MT 785 S	31	1
9008 318 1800	Benennung: Sechskantschraube M8x20 Ausführungsart: MT 785 S	32	2
9321 630 0180	Benennung: Federring 8 Ausführungsart: MT 785 S	33	2
6002 708 8600	Benennung: Aufsteckmutter M8 Ausführungsart: MT 785 S	34	2
6151 141 2510	Benennung: Abdeckung Ausführungsart: MT 785 S	35	1
9008 318 1780	Benennung: Sechskantschraube M8x16 Ausführungsart: MT 785 S	36	2
9321 630 0180	Benennung: Federring 8 Ausführungsart: MT 785 S	37	2
6125 029 0500	Benennung: * Dichtring 10x15 Ausführungsart: MT 785 S Bis. Masch. Nr.: 9 71 011 614 TI: (15.2004)	100	1

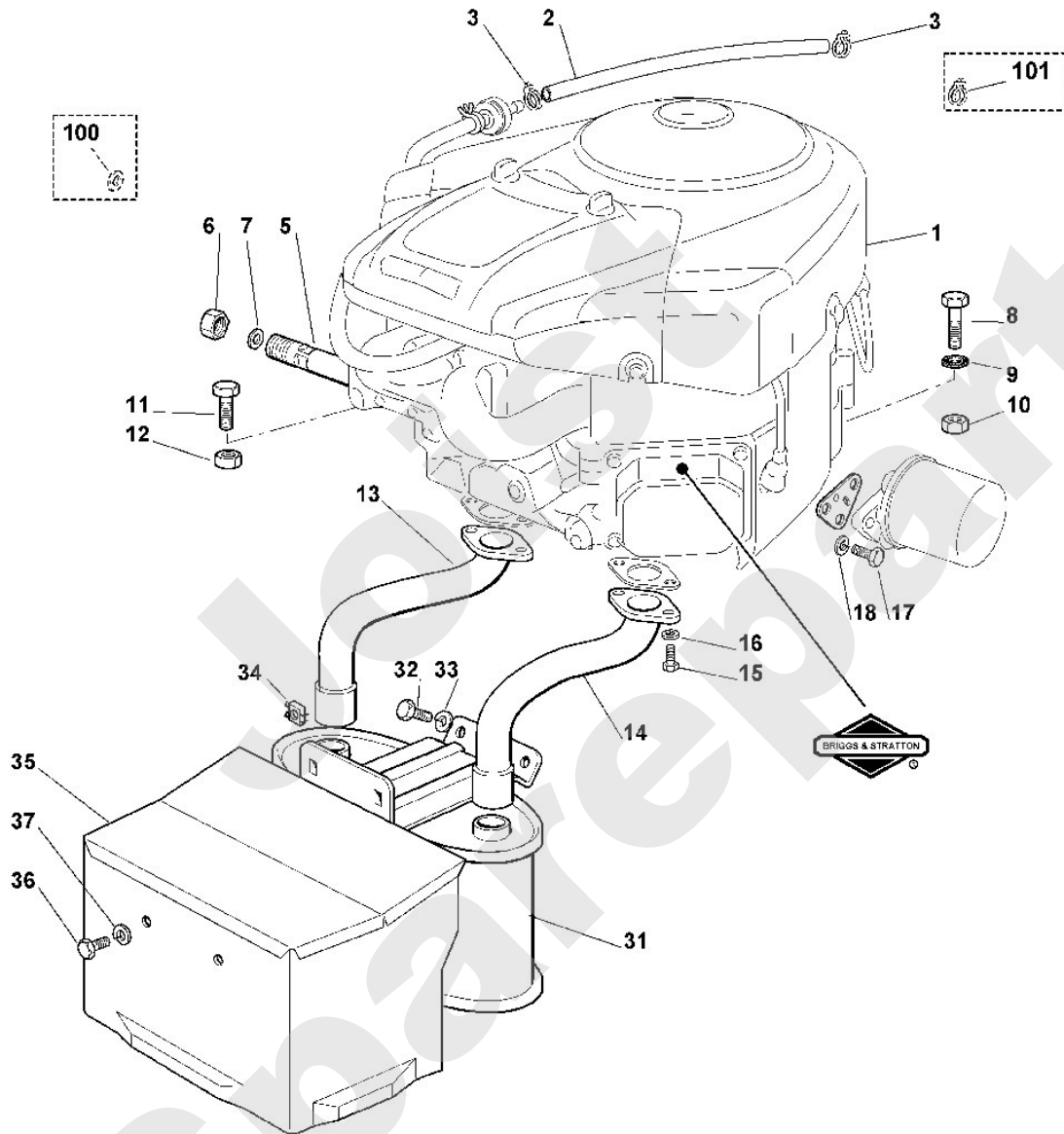


**Aufsitzmäher / Aufsitzmäher / MT 785**  
**Stückliste (6/21): F - Motor MT 785 S**

<b>Art.Nr.</b>	<b>Artikel</b>	<b>Bild-Nr.</b>	<b>Stk-Zahl</b>
7971 021 1040	Benennung: * Schlauchschelle Ausführungsart: MT 785 S Bis. Masch. Nr.: 9 71 024 579 TI: (18.2005)	101	1

Joist  
Spareparts

**Aufsitzmäher / Aufsitzmäher / MT 785**  
**Stückliste (6/21): F - Motor MT 785 S**



## Aufsitzmäher / Aufsitzmäher / MT 785

### Stückliste (7/21): G - Getriebe

Art.Nr.	Artikel	Bild-Nr.	Stk-Zahl
6151 700 2535	Benennung: Keilriemenscheibe	1	1
9007 319 9088	Benennung: Sechskantschraube 7/16"x2"	2	1
9460 624 4032	Benennung: Sicherungsscheibe 13	3	1
6125 704 2101	Benennung: Keilriemen	4	1
6151 704 2125	Benennung: * Keilriemen TI: (14.2003)	4	1
6151 760 0830	Benennung: Spannarm	5	1
9007 319 2000	Benennung: Sechskantschraube M8x75	6	1
6125 704 7800	Benennung: Buchse	7	2
9212 260 1100	Benennung: Sechskantmutter M8	8	1
6151 704 3240	Benennung: Hülse	9	1
6125 760 1200	Benennung: Spannrolle	10	1
9307 021 0180	Benennung: Scheibe 8,4	11	1
9212 260 1100	Benennung: Sechskantmutter M8	12	1
6151 704 3300	Benennung: Spannbolzen	13	1
9210 259 1100	Benennung: Sechskantmutter M8	14	2
6125 764 1610	Benennung: Zugfeder	15	1
6125 700 2510	Benennung: Keilriemenscheibe	17	1
6125 704 1821	Benennung: Bolzen	18	1
6125 704 1820	Benennung: * Bolzen Bis. Masch. Nr.: 9 71 011 417 TI: (15.2004)	18	1
9307 021 0180	Benennung: Scheibe 8,4	19	1
9212 260 1100	Benennung: Sechskantmutter M8	20	2
6125 760 6601	Benennung: Umlenkrolle	21	2
6125 704 7810	Benennung: Buchse links	22	1
6151 704 7830	Benennung: Buchse	23	1
9007 319 1880	Benennung: Sechskantschraube M8x35	24	1
9007 318 1950	Benennung: Sechskantschraube M8x50	25	1
9307 021 0180	Benennung: Scheibe 8,4	26	2
9212 260 1100	Benennung: Sechskantmutter M8	27	2
6125 706 4131	Benennung: Kappe	28	2
6151 640 0121	Benennung: Getriebe K46 F	41	1
9007 319 1970	Benennung: Sechskantschraube M8x60	42	4
9212 260 1100	Benennung: Sechskantmutter M8	44	4
6151 700 7420	Benennung: Halterung	45	1
9007 318 1930	Benennung: Sechskantschraube M8x45	46	1
9007 319 1930	Benennung: * Sechskantschraube M8x45 TI: (51.2011)	46	1
9291 020 0180	Benennung: Scheibe 8,4	47	2
9212 260 1100	Benennung: Sechskantmutter M8	48	1
9107 021 5008	Benennung: Schneidschraube 6,3x16	49	1
9008 318 1780	Benennung: Sechskantschraube M8x16	50	1
9214 320 1758	Benennung: Sicher Mutter M8	51	1
6151 703 6700	Benennung: Hebel	52	1
9008 318 1800	Benennung: Sechskantschraube M8x20	53	1
9298 021 1630	Benennung: Scheibe 8,4x18x1	54	1
6125 708 9320	Benennung: Scheibe 8,2x19x1	55	1
9212 260 1100	Benennung: Sechskantmutter M8	56	1
6151 704 9865	Benennung: Stange	57	1
9991 003 0546	Benennung: Klemmring 6	58	1
6125 700 0411	Benennung: Rad kpl. TURF SAVER	71	2
6125 700 0412	Benennung: Rad kpl. DELI TIRE	71	2
6125 760 3911	Benennung: Felge	72	2
6125 704 9510	Benennung: Reifen TURF SAVER	73	2
6125 704 9511	Benennung: Reifen DELI TIRE	73	2
0000 731 7700	Benennung: Ventil	74	2
6125 708 9310	Benennung: Scheibe 20,5x40x2,5	75	2
6151 704 3245	Benennung: Hülse	76	2
6151 704 7911	Benennung: Scheibe	77	2

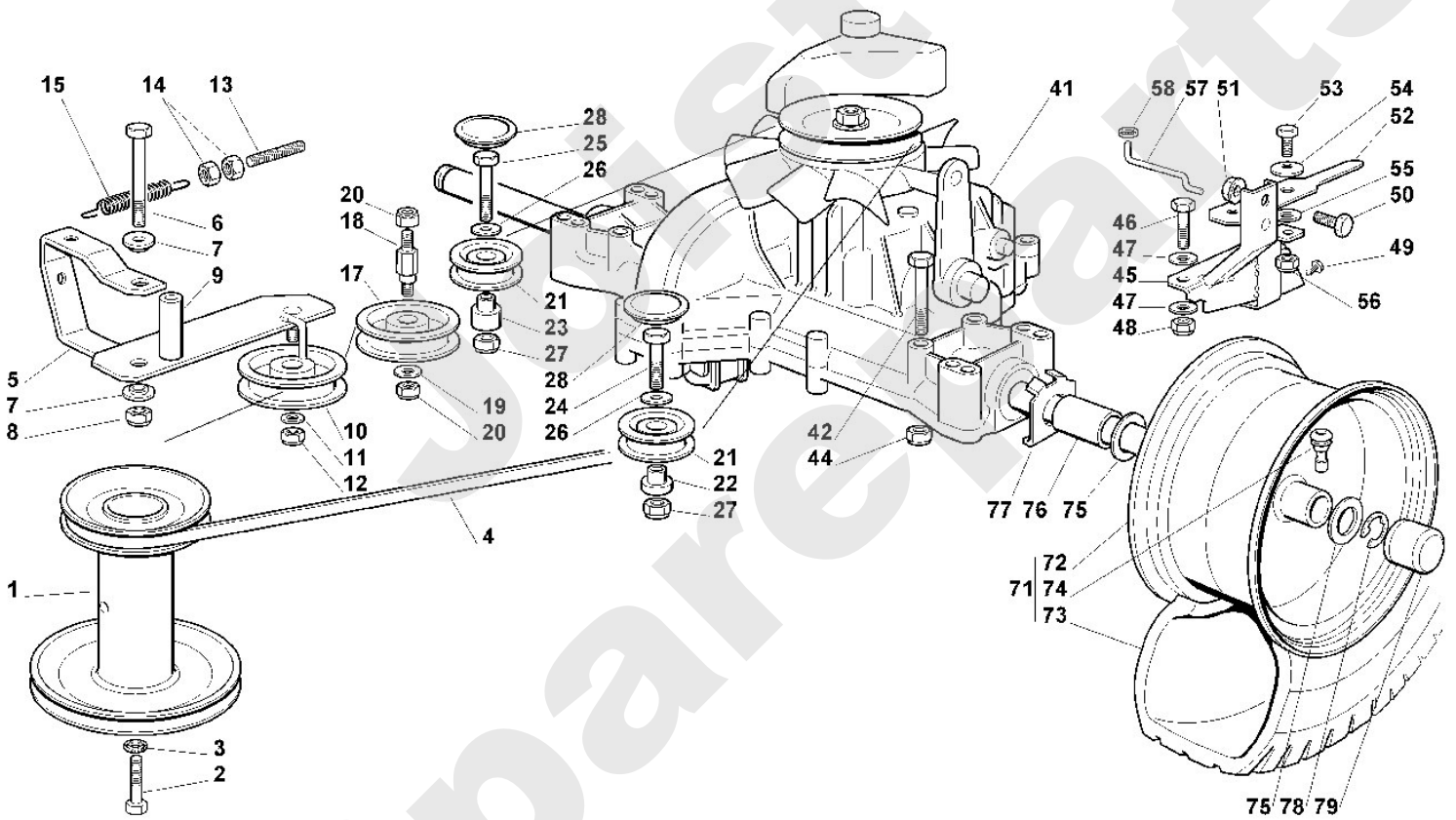
# Viking

## Aufsitzmäher / Aufsitzmäher / MT 785 Stückliste (7/21): G - Getriebe

<b>Art.Nr.</b>	<b>Artikel</b>	<b>Bild-Nr.</b>	<b>Stk-Zahl</b>
6151 704 7910	Benennung: * Scheibe TI: (67.2009)	77	2
9460 624 1500	Benennung: Sickerscheibe 15	78	2
6125 706 4120	Benennung: Kappe	79	2

Joist  
Spareparts

Aufsitzmäher / Aufsitzmäher / MT 785  
Stückliste (7/21): G - Getriebe



**Aufsitzmäher / Aufsitzmäher / MT 785**  
**Stückliste (8/21): H - Mähwerkausehebung**

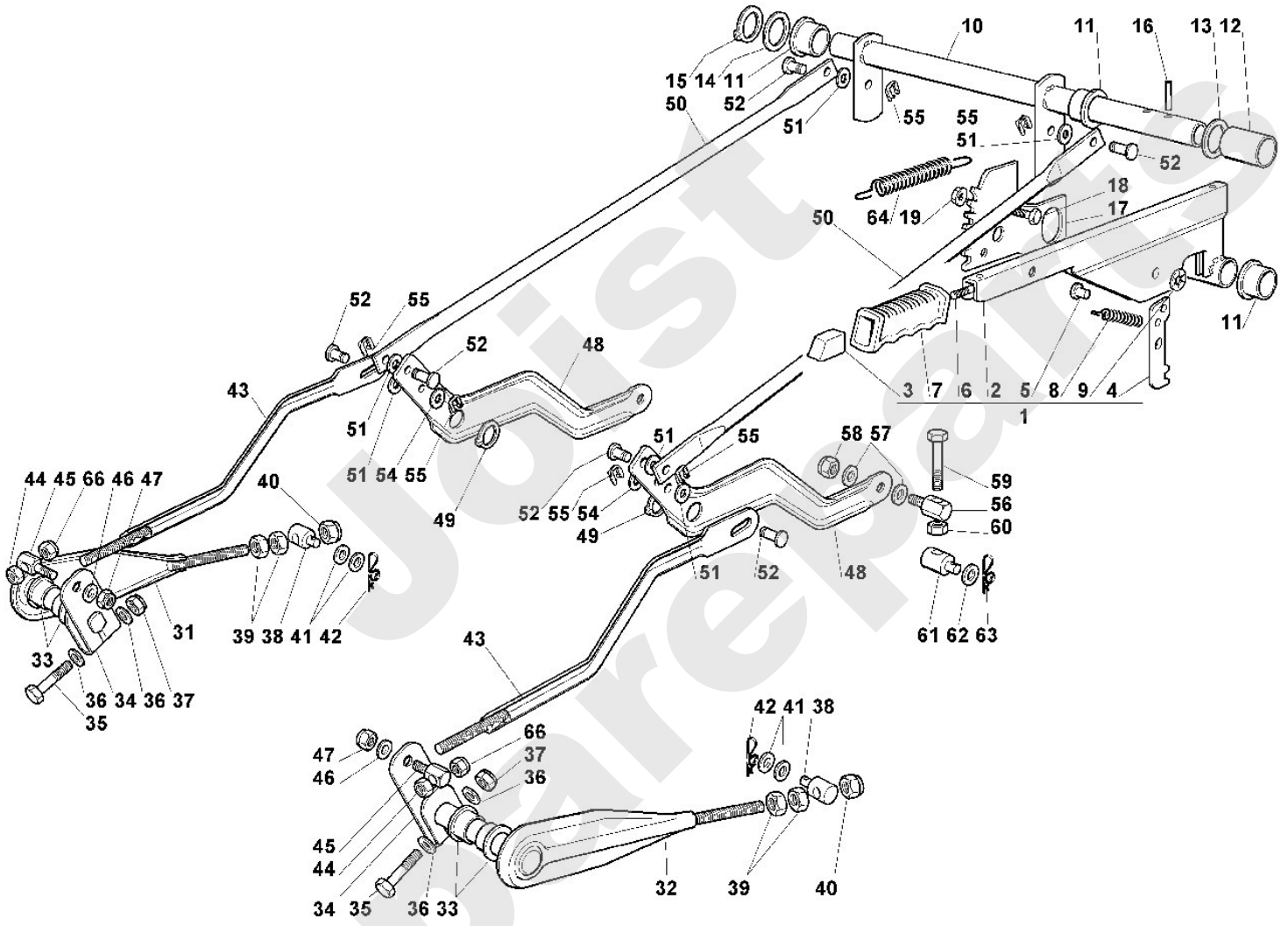
Art.Nr.	Artikel	Bild-Nr.	Stk-Zahl
6125 700 7010	Benennung: Hebel kpl.	1	1
6125 700 7015	Benennung: Hebel	2	1
6151 708 2000	Benennung: Druckstück	3	1
6125 703 7300	Benennung: Klinke	4	1
6125 703 9010	Benennung: Bolzen	5	1
6125 703 1700	Benennung: Stange	6	1
6125 703 1300	Benennung: Griffhülse	7	1
6124 703 5100	Benennung: Zugfeder	8	1
9991 003 0548	Benennung: Klemmring 8	9	1
6151 700 2910	Benennung: Verstellhebel	10	1
6125 703 9200	Benennung: Buchse	11	3
6151 703 3800	Benennung: Hülse	12	1
6151 704 7900	Benennung: Scheibe	13	1
9291 021 0330	Benennung: Scheibe 21	14	1
9455 621 2150	Benennung: Sicherring 20x1,2	15	1
9386 620 2710	Benennung: Spannstift 5x32	16	2
6151 703 9500	Benennung: Rastenblech	17	1
9008 318 1780	Benennung: Sechskantschraube M8x16	18	2
9214 320 1758	Benennung: Sicher Mutter M8	19	2
6151 700 7060	Benennung: Hebel	31	1
6151 700 7065	Benennung: Hebel	32	1
6151 703 9200	Benennung: Buchse	33	4
6151 700 2920	Benennung: Verstellhebel	34	2
9007 319 1960	Benennung: Sechskantschraube M8x55	35	2
9291 020 0180	Benennung: Scheibe 8,4	36	4
9212 260 1100	Benennung: Sechskantmutter M8	37	2
6151 704 1831	Benennung: Bolzen	38	2
9210 260 1300	Benennung: Sechskantmutter M10	39	4
9212 260 1300	Benennung: Sechskantmutter M10	40	2
6125 708 9331	Benennung: Scheibe	41	4
6125 708 9330	Benennung: * Scheibe 10,2x19x1 Ausführungsart: MT 785 Bis. Masch. Nr.: 55 304 420 TI: (14.2003)	41	4
9340 003 0410	Benennung: Federstecker Ø10	42	2
6151 703 1742	Benennung: Stange	43	2
6151 703 1741	Benennung: * Stange Bis. Masch. Nr.: 9 71 022 930 TI: (18.2005)	43	1
6151 703 1740	Benennung: * Stange Bis. Masch. Nr.: 9 71 011 417 TI: (15.2004)	43	2
9212 260 1100	Benennung: Sechskantmutter M8	44	4
6151 704 1835	Benennung: Bolzen	45	2
9291 020 0180	Benennung: Scheibe 8,4	46	2
9212 260 1100	Benennung: Sechskantmutter M8	47	2
6151 703 6711	Benennung: Hebel	48	2
6151 703 6710	Benennung: * Hebel Bis. Masch. Nr.: 9 71 011 417 TI: (15.2004)	48	2
9455 621 2060	Benennung: Sicherring 19x1,2	49	2
6151 703 1745	Benennung: Stange	50	2
6125 708 9320	Benennung: Scheibe 8,2x19x1	51	6
6151 703 9016	Benennung: Bolzen	52	6
6151 703 9015	Benennung: * Bolzen Bis. Masch. Nr.: 9 71 011 417 TI: (15.2004)	52	6
9291 020 0180	Benennung: Scheibe 8,4	54	2
9395 901 0050	Benennung: Bolzensicherung 8	55	6
6151 704 1830	Benennung: Bolzen	56	2
6125 708 9331	Benennung: Scheibe	57	4

**Aufsitzmäher / Aufsitzmäher / MT 785**  
**Stückliste (8/21): H - Mähwerkausehebung**

<b>Art.Nr.</b>	<b>Artikel</b>	<b>Bild-Nr.</b>	<b>Stk-Zahl</b>
6125 708 9330	Benennung: * Scheibe 10,2x19x1 Ausführungsart: MT 785 Bis. Masch. Nr.: 55 304 420 Tl: (14.2003)	57	4
9212 260 1300	Benennung: Sechskantmutter M10	58	2
9008 319 2560	Benennung: Sechskantschraube M10x100	59	2
9210 260 1300	Benennung: Sechskantmutter M10	60	4
6151 704 1841	Benennung: Bolzen	61	2
9307 020 0200	Benennung: Scheibe 10,5	62	2
9340 003 0410	Benennung: Federstecker Ø10	63	2
6151 703 5100	Benennung: Zugfeder	64	1
9210 259 1100	Benennung: Sechskantmutter M8	66	2

Joist  
Spareparts

**Aufsitzmäher / Aufsitzmäher / MT 785**  
**Stückliste (8/21): H - Mähwerkhebung**





## Aufsitzmäher / Aufsitzmäher / MT 785

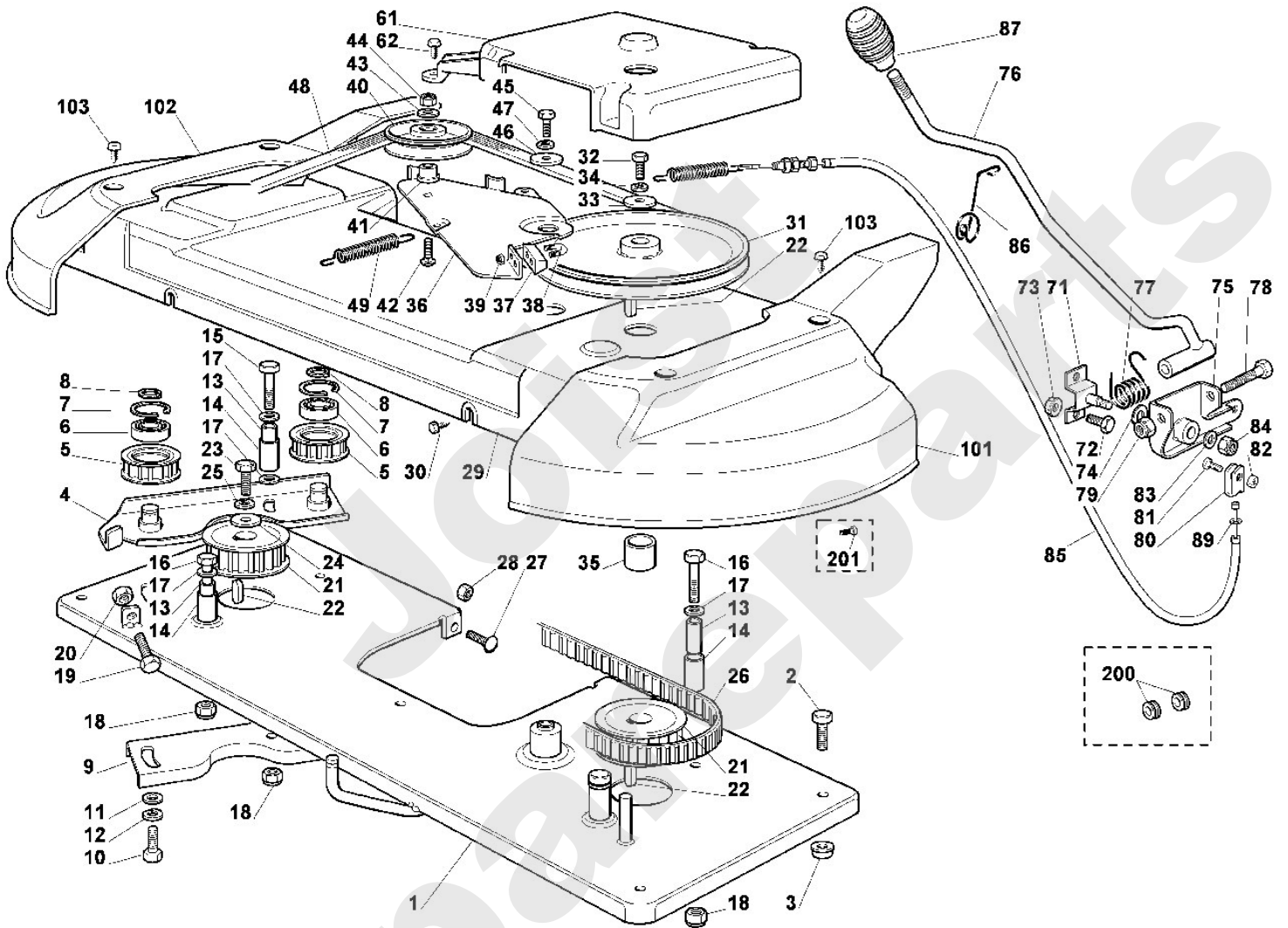
### Stückliste (9/21): I - Mähwerk - 1

Art.Nr.	Artikel	Bild-Nr.	Stk-Zahl
6151 760 0903	Benennung: Mähwerk kpl.		1
6151 760 0902	Benennung: * Mähwerk kpl. Bis. Masch. Nr.: 9 71 034 323 TI: (21.2006)		1
6151 760 5501	Benennung: Platte	1	1
9008 318 1780	Benennung: Sechskantschraube M8x16	2	4
9214 320 1758	Benennung: Sicher Mutter M8	3	4
6151 760 0820	Benennung: Spannarm	4	1
6151 764 1000	Benennung: Zahnriemenscheibe	5	2
9503 003 6521	Benennung: Kugellager 6202-2RS	6	2
9456 621 3860	Benennung: Sicherring 35x1,5	7	2
9455 621 1520	Benennung: Sicherring 15x1	8	2
6151 704 2710	Benennung: Halter	9	1
9008 318 1800	Benennung: Sechskantschraube M8x20	10	2
9291 020 0180	Benennung: Scheibe 8,4	11	2
9321 630 0180	Benennung: Federring 8	12	2
6151 704 3220	Benennung: Hülse	13	4
6151 704 7820	Benennung: Buchse	14	4
9007 319 1960	Benennung: Sechskantschraube M8x55	15	1
9007 318 1930	Benennung: Sechskantschraube M8x45	16	3
9007 319 1930	Benennung: * Sechskantschraube M8x45 TI: (51.2011)	16	3
9291 020 0180	Benennung: Scheibe 8,4	17	5
9212 260 1100	Benennung: Sechskantmutter M8	18	4
9008 319 1970	Benennung: Sechskantschraube M8x60	19	1
9210 259 1100	Benennung: Sechskantmutter M8	20	1
6151 764 1010	Benennung: Zahnriemenscheibe	21	2
9470 435 2270	Benennung: Passfeder 6x6x20	22	3
9008 319 1800	Benennung: Sechskantschraube M8x20	23	1
6125 704 7920	Benennung: Scheibe 8x27x5,2	24	1
9321 630 0180	Benennung: Federring 8	25	1
6124 764 0900	Benennung: Zahnriemen	26	1
9027 068 1280	Benennung: Flachrundschrabe M6x16	27	3
9214 320 1756	Benennung: Sicher Mutter M6	28	3
6151 706 0712	Benennung: Abdeckung	29	1
9107 021 5002	Benennung: Schneidschraube 4,8x13	30	6
6151 700 2530	Benennung: Keilriemenscheibe	31	1
9008 318 1800	Benennung: Sechskantschraube M8x20	32	1
6125 704 7920	Benennung: Scheibe 8x27x5,2	33	1
9321 630 0180	Benennung: Federring 8	34	1
6151 704 3230	Benennung: Distanzhülse	35	1
6151 704 4601	Benennung: Bremschwinge	36	1
6151 704 4500	Benennung: Bremsklotz	37	1
6151 764 1910	Benennung: Bügel Ab. Masch. Nr.: 9 71 034 323 TI: (21.2006)	38	1
9212 260 0705	Benennung: Sechskantmutter M5	39	2
6125 700 2510	Benennung: Keilriemenscheibe	40	1
6125 704 7830	Benennung: Buchse	41	1
9027 068 1880	Benennung: Schraube M8x35	42	1
9307 021 0180	Benennung: Scheibe 8,4	43	1
9212 260 1100	Benennung: Sechskantmutter M8	44	1
9008 318 1800	Benennung: Sechskantschraube M8x20	45	1
9289 021 0190	Benennung: Scheibe 9	46	1
9321 630 0180	Benennung: Federring 8	47	1
6151 704 2100	Benennung: Keilriemen	48	1
6125 764 1615	Benennung: Zugfeder	49	1
6151 706 0801	Benennung: Schutzhaube	61	1
9104 003 8783	Benennung: Schneidschraube P6x17	62	3
6151 704 2720	Benennung: Halter	71	1
9008 318 1780	Benennung: Sechskantschraube M8x16	72	2

**Aufsitzmäher / Aufsitzmäher / MT 785**  
**Stückliste (9/21): I - Mähwerk - 1**

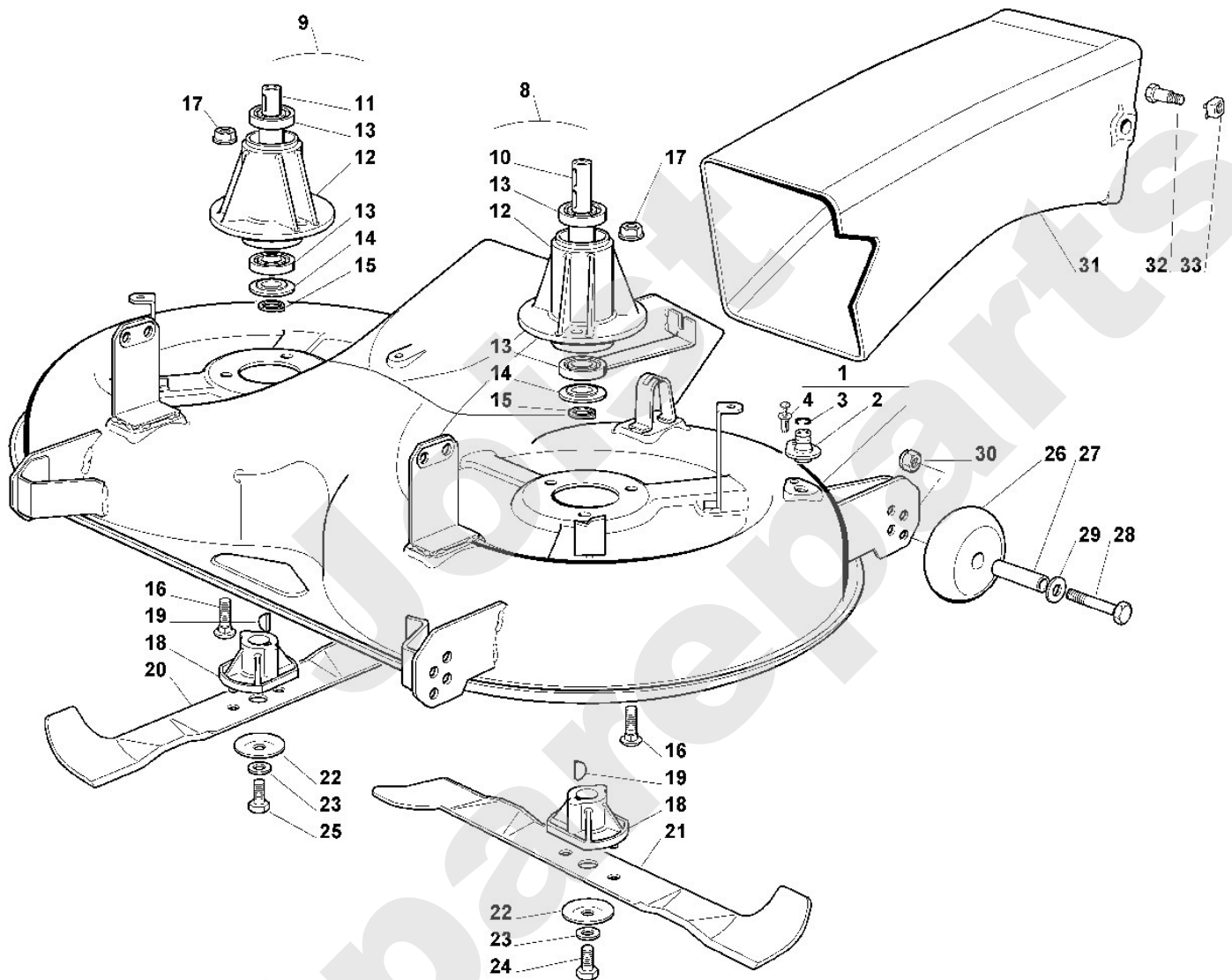
Art.Nr.	Artikel	Bild-Nr.	Stk-Zahl
9214 320 1758	Benennung: Sicher Mutter M8	73	2
6125 704 7900	Benennung: Scheibe 12,4x30x1	74	1
6151 704 2725	Benennung: Halter	75	1
6151 704 6930	Benennung: Schaltarm	76	1
6125 704 3925	Benennung: Schenkelfeder	77	1
9007 319 2010	Benennung: Sechskantschraube M8x80	78	1
9212 260 1100	Benennung: Sechskantmutter M8	79	1
6125 708 6400	Benennung: Zwischenstück	80	1
9008 319 1320	Benennung: Sechskantschraube M6x20	81	1
9212 260 0900	Benennung: Sechskantmutter M6	82	1
9307 021 0180	Benennung: Scheibe 8,4	83	1
9214 320 1105	Benennung: Sicher Mutter M8	84	1
6151 700 7532	Benennung: Seilzug TI: (06.2008)	85	1
6151 700 7531	Benennung: * Seilzug Bis. Masch. Nr.: 9 71 034 323 TI: (21.2006)	85	1
6151 704 3940	Benennung: Feder TI: (06.2008)	86	1
6125 760 5311	Benennung: Griffstück	87	1
9307 021 0180	Benennung: Scheibe 8,4	89	1
6151 706 0720	Benennung: Abdeckung links	101	1
6151 706 0725	Benennung: Abdeckung rechts	102	1
9104 003 8783	Benennung: Schneidschraube P6x17	103	4
9302 929 1250	Benennung: * Tülle 18x10x10 Bis. Masch. Nr.: 9 71 034 323 TI: (21.2006)	200	2
9041 116 1020	Benennung: * Zylinderschraube M5x20 Bis. Masch. Nr.: 9 71 034 323 TI: (21.2006)	201	2

Aufsitzmäher / Aufsitzmäher / MT 785  
 Stückliste (9/21): I - Mähwerk - 1



**Aufsitzmäher / Aufsitzmäher / MT 785  
Stückliste (10/21): J - Mähwerk - 2**

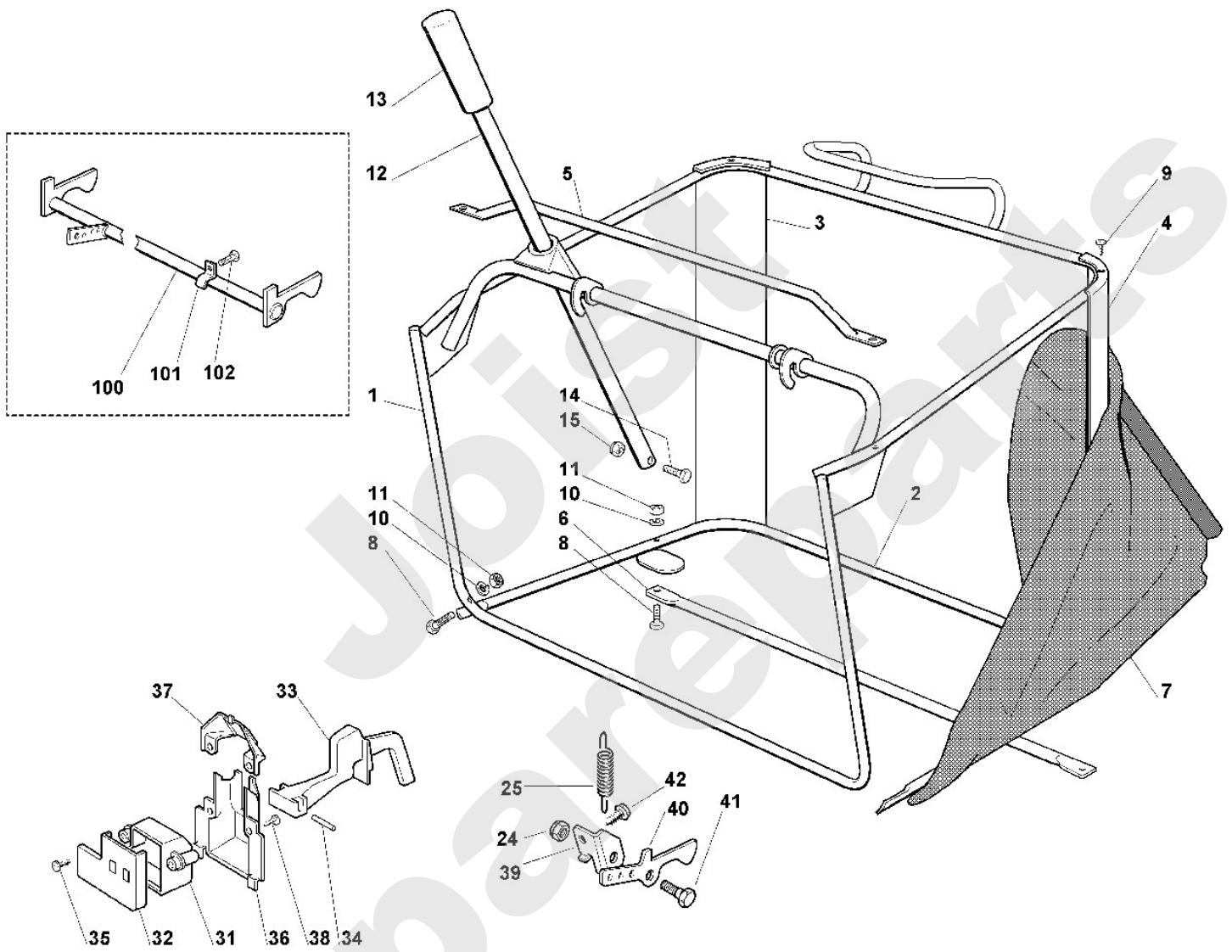
Art.Nr.	Artikel	Bild-Nr.	Stk-Zahl
6151 700 8512	Benennung: Gehäuse	1	1
6151 700 8511	Benennung: * Gehäuse Bis. Masch. Nr.: 9 71 034 323 Tl: (21.2006)	1	1
6125 708 9600	Benennung: Stutzen	2	2
9645 945 1070	Benennung: Runddichtring 11x2,5	3	2
6125 760 5800	Benennung: Schraube	4	2
6151 700 3500	Benennung: Messerwelle links kpl.	8	1
6151 700 3505	Benennung: Messerwelle rechts kpl.	9	1
6151 702 0700	Benennung: Messerwelle links	10	1
6151 702 0705	Benennung: Messerwelle rechts	11	1
6125 702 5300	Benennung: Messerlager	12	2
9503 003 6781	Benennung: Kugellager 6204-2RS	13	4
6125 702 1800	Benennung: Scheibe 20,1x46,6x1	14	2
9455 621 2150	Benennung: Sicherring 20x1,2	15	2
9027 068 1830	Benennung: Flachrundschrabe M8x25	16	6
9216 261 1100	Benennung: Sechskantmutter M8	17	6
6125 702 0600	Benennung: Mitnehmer	18	2
9482 435 0820	Benennung: Scheibenfeder 4x6,5	19	2
6151 702 0106	Benennung: Messer rechts	20	1
6151 702 0102	Benennung: Messer links	21	1
6125 763 0920	Benennung: Spannscheibe 10,9x50x1,9	22	2
9307 020 0200	Benennung: Scheibe 10,5	23	2
9007 319 9010	Benennung: Sechskantschraube 3/8"x11/2" (45 - 50 Nm)	24	1
9007 319 9009	Benennung: Sechskantschraube 3/8"LHx11/2" (45 - 50 Nm)	25	1
6151 760 6801	Benennung: Tastrad	26	4
6151 763 0710	Benennung: Distanzhülse	27	4
9007 319 2010	Benennung: Sechskantschraube M8x80	28	4
9307 021 0180	Benennung: Scheibe 8,4	29	4
9214 320 1758	Benennung: Sicher Mutter M8	30	4
6151 760 5110	Benennung: Auswurfschacht	31	1
6151 708 8410	Benennung: Schraube	32	2
6002 708 8600	Benennung: Aufsteckmutter M8	33	2



## Aufsitzmäher / Aufsitzmäher / MT 785 Stückliste (11/21): K - Grasfangkorb

Art.Nr.	Artikel	Bild-Nr.	Stk-Zahl
6151 700 3122	Benennung: Rahmen	1	1
6151 763 0402	Benennung: Bügel	2	1
6151 703 8515	Benennung: Stütze rechts	3	1
6151 703 8510	Benennung: Stütze links	4	1
6151 703 6601	Benennung: Griff	5	1
6151 763 0410	Benennung: Bügel	6	1
6151 700 9701	Benennung: Fangsack	7	1
9008 319 1370	Benennung: Sechskantschraube M6x30	8	2
9101 021 4285	Benennung: Schneidschraube 5,5x16	9	4
9101 021 4280	Benennung: * Schneidschraube 5,5x16 Bis. Masch. Nr.: 9 71 011 417 TI: (15.2004)	9	4
9321 630 0140	Benennung: Federring 6	10	2
9210 260 0900	Benennung: Sechskantmutter M6	11	2
6151 703 1715	Benennung: Stange	12	1
6125 703 1310	Benennung: Griffhülse	13	1
9008 319 1370	Benennung: Sechskantschraube M6x30	14	1
9212 260 0900	Benennung: Sechskantmutter M6	15	1
9214 320 1756	Benennung: Sicher Mutter M6	24	2
6125 764 1615	Benennung: Zugfeder	25	1
6125 432 1205	Benennung: Gehäuse	31	1
6125 432 0605	Benennung: Deckel	32	1
6125 435 7000	Benennung: Hebel	33	1
9371 470 1790	Benennung: Stift 3m6x30	34	1
9103 021 3760	Benennung: Schneidschraube 4,8x13	35	2
6151 432 9000	Benennung: Schutzkappe	36	1
6151 432 9010	Benennung: Schutzkappe	37	1
9103 021 3790	Benennung: Schneidschraube 4,8x19	38	2
6125 703 6930	Benennung: Halter	39	1
6151 763 6000	Benennung: Rasthebel	40	1
9107 021 5009	Benennung: Schneidschraube 6,3x16	41	1
6125 703 9060	Benennung: Bolzen	42	1
6151 700 2411	Benennung: * Achse Bis. Masch. Nr.: 9 71 011 417 TI: (15.2004)	100	1
6125 708 8200	Benennung: * Halter Bis. Masch. Nr.: 9 71 011 417 TI: (15.2004)	101	2
9008 318 1280	Benennung: * Sechskantschraube M6x16 Bis. Masch. Nr.: 9 71 011 417 TI: (15.2004)	102	2

**Aufsitzmäher / Aufsitzmäher / MT 785**  
**Stückliste (11/21): K - Grasfangkorb**

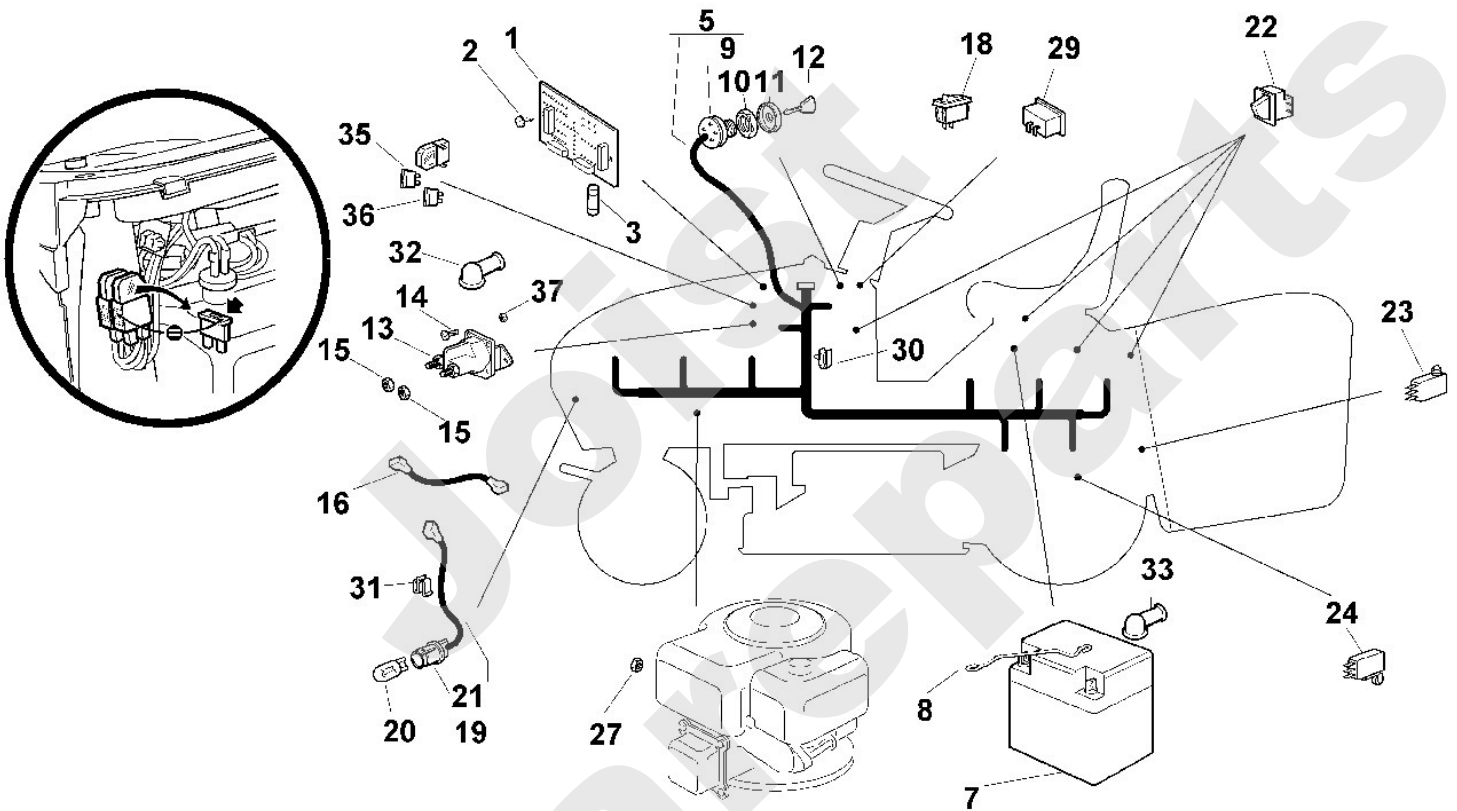


**Aufsitzmäher / Aufsitzmäher / MT 785**  
**Stückliste (12/21): L - Elektrische Bauteile**

Art.Nr.	Artikel	Bild-Nr.	Stk-Zahl
6151 430 1411	Benennung: Elektronik Modul	1	1
6151 430 1410	Benennung: * Elektronik Modul Bis. Masch. Nr.: 9 71 022 930 TI: (18.2005)	1	1
9101 021 2410	Benennung: Schneidschraube 3,5x16	2	3
0751 030 5060	Benennung: Sicherung	3	1
6151 440 3060	Benennung: Kabelbaum	5	1
6170 400 1100	Benennung: Batterie 12V-17Ah	7	1
6116 400 1101	Benennung: * Batterie 12V TI: (40.2007)	7	1
6125 403 0400	Benennung: Batteriehalter	8	1
6124 430 2405	Benennung: Zündschloss kpl.	9	1
6124 708 8600	Benennung: Sechskantmutter M16	10	1
6120 405 5100	Benennung: Kappe	11	1
6126 435 0500	Benennung: Zündschlüssel	12	1
6124 435 0505	Benennung: * Zündschlüssel Bis. Masch. Nr.: 9 71 034 323 TI: (21.2006)	12	1
6124 430 3100	Benennung: Relais	13	1
6151 430 3100	Benennung: * Relais TI: (16.2010)	13	1
9008 318 1280	Benennung: Sechskantschraube M6x16	14	2
9107 021 5002	Benennung: * Schneidschraube 4,8x13 Bis. Masch. Nr.: 9 71 034 323 TI: (21.2006)	14	2
9008 319 1320	Benennung: * Sechskantschraube M6x20 Bis. Masch. Nr.: 9 71 022 930 TI: (18.2005)	14	2
9208 260 6012	Benennung: Sechskantmutter 5/16"-24	15	2
6125 440 0300	Benennung: Kabel	16	1
6151 440 0310	Benennung: * Kabel Bis. Masch. Nr.: 9 71 034 323 TI: (21.2006)	16	1
6151 430 0500	Benennung: Schalter	18	1
6125 440 3061	Benennung: Kabelbaum	19	1
6125 405 3100	Benennung: Lampe 12V	20	2
6125 440 1800	Benennung: Fassung	21	2
6125 430 0200	Benennung: Stoppschalter Grasfangkorb, Messer, Bremspedal, Si	22	4
6125 430 0200	Benennung: * Stoppschalter Grasfangkorb, Messer, Bremspedal Ausführungsart: MT 785 Bis. Masch. Nr.: 55 304 420 TI: (14.2003)	22	3
6125 430 0230	Benennung: Stoppschalter Grasfangkorb voll	23	1
6151 435 0300	Benennung: Schalter Leerlauf	24	1
9210 260 0772	Benennung: Sechskantmutter 1/4"	27	1
6151 850 1200	Benennung: Betriebsstundenzähler	29	1
6125 448 1200	Benennung: Kabelclip	30	5
6125 448 1210	Benennung: Kabelclip	31	1
6124 405 5111	Benennung: Kappe	32	1
6151 405 5100	Benennung: Kappe	33	1
6154 437 0800	Benennung: Sicherung 10A	35	1
6126 437 0800	Benennung: Sicherung 25A	36	1
9214 320 1756	Benennung: Sichermutter M6	37	2

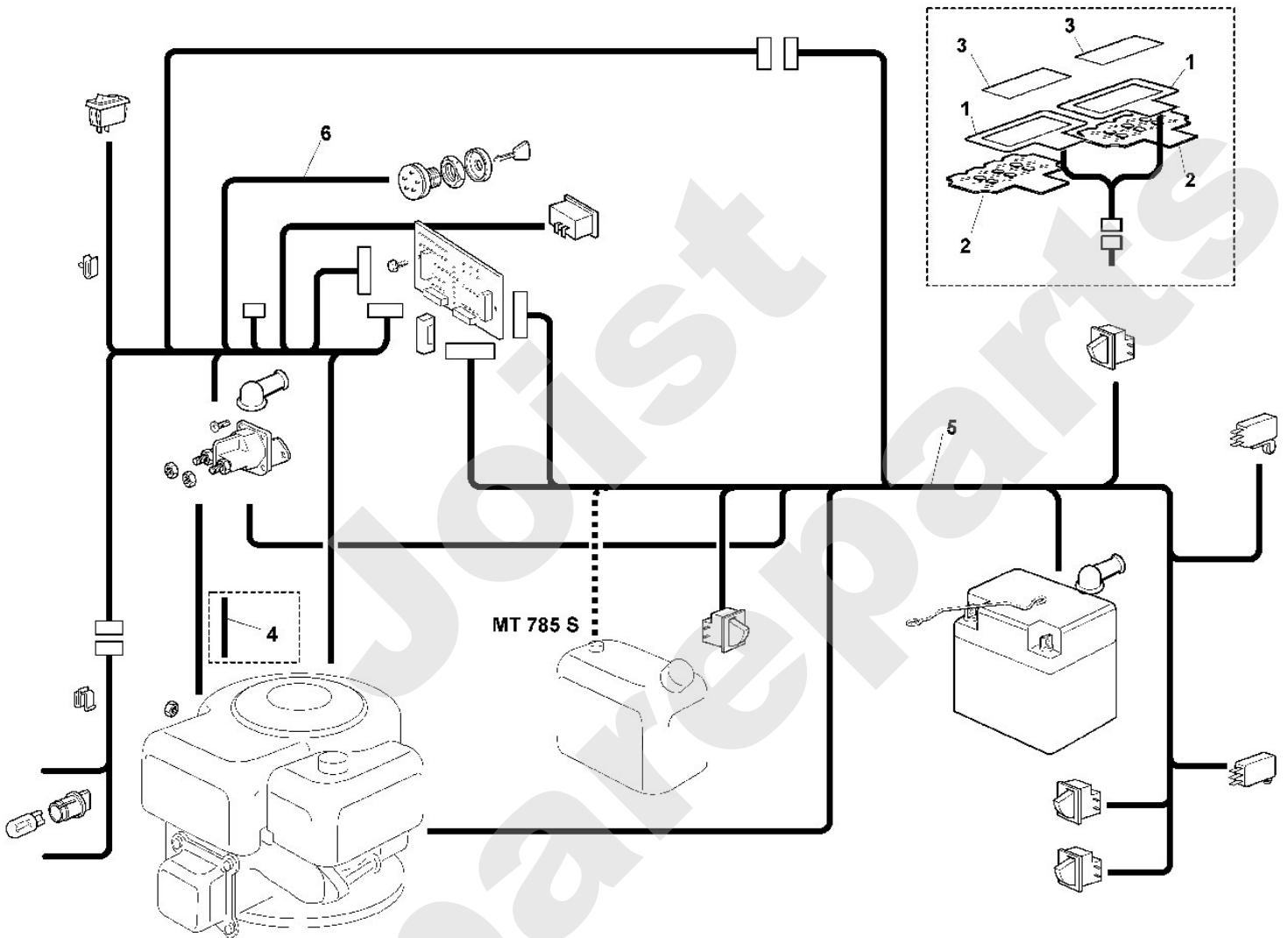


**Aufsitzmäher / Aufsitzmäher / MT 785**  
**Stückliste (12/21): L - Elektrische Bauteile**



**Aufsitzmäher / Aufsitzmäher / MT 785**  
**Stückliste (13/21): L1 - Elektrische Bauteile (f. ältere Bauart)**

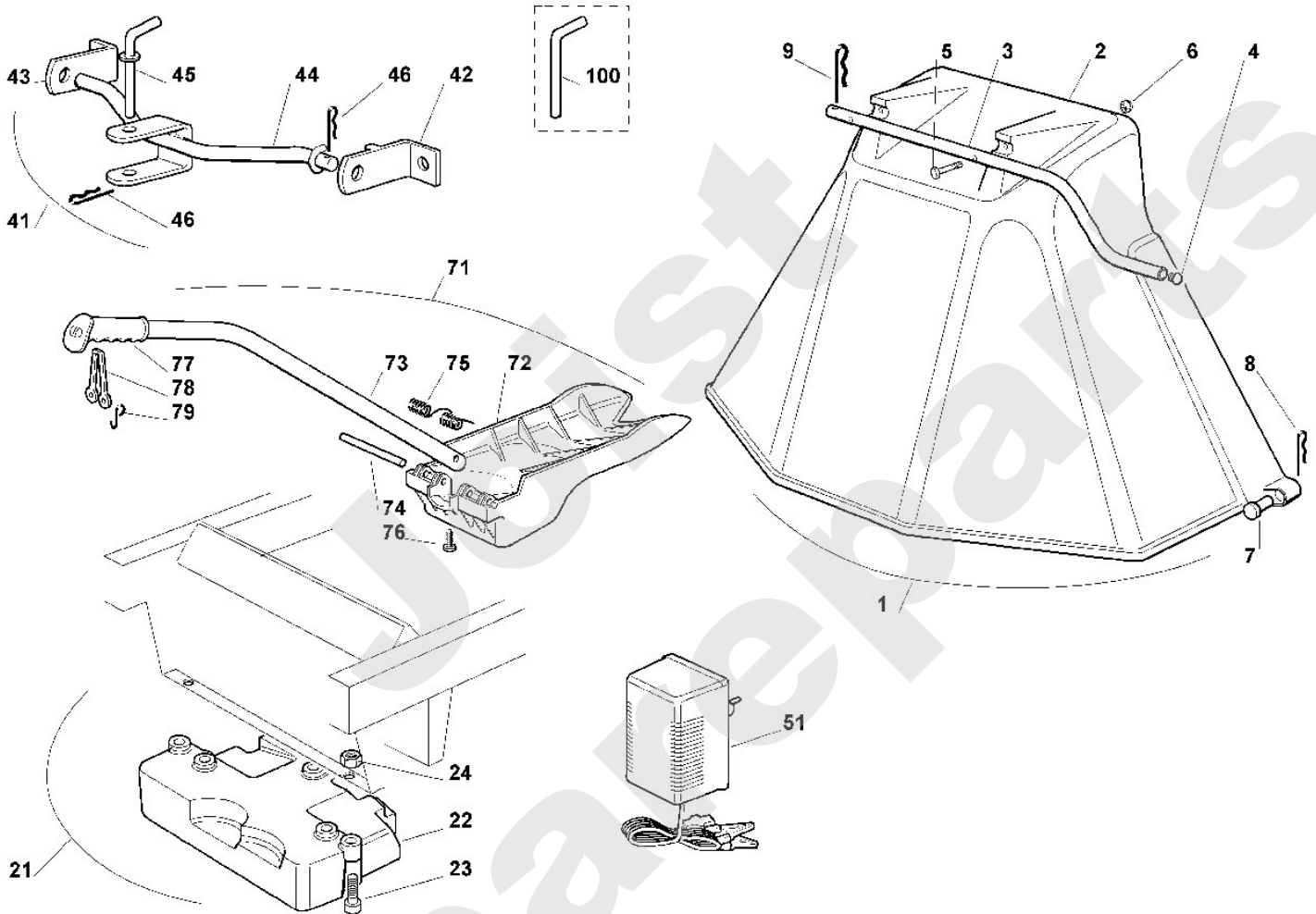
Art.Nr.	Artikel	Bild-Nr.	Stk-Zahl
6151 431 7000	Benennung: * Kontaktblech Sitz Bis. Masch. Nr.: 55 304 420 TI: (14.2003)	1	1
6151 431 7401	Benennung: * Kontaktplatte Sitz Bis. Masch. Nr.: 55 304 420 TI: (14.2003)	2	2
6151 703 3301	Benennung: * Verstärkung Bis. Masch. Nr.: 55 304 420 TI: (14.2003)	3	2
6151 440 0300	Benennung: * Kabel Bis. Masch. Nr.: 9 71 022 930 TI: (18.2005)	4	1
6151 440 3058	Benennung: * Kabelbaum Ausführungsart: MT 785 Bis. Masch. Nr.: 9 71 034 323 TI: (21.2006)	5	1
6151 440 3057	Benennung: * Kabelbaum Ausführungsart: MT 785 Bis. Masch. Nr.: 9 71 022 930 TI: (18.2005)	5	1
6151 440 3056	Benennung: * Kabelbaum Ausführungsart: MT 785 Bis. Masch. Nr.: 55 304 420 TI: (14.2003)	5	1
6151 440 3058	Benennung: * Kabelbaum Ausführungsart: MT 785 S Bis. Masch. Nr.: 9 71 034 323 TI: (21.2006)	5	1
6151 440 3047	Benennung: * Kabelbaum Ausführungsart: MT 785 S Bis. Masch. Nr.: 9 71 024 579 TI: (18.2005)	5	1
6151 440 3052	Benennung: * Kabelbaum Bis. Masch. Nr.: 9 71 034 323 TI: (21.2006)	6	1
6151 440 3051	Benennung: * Kabelbaum Bis. Masch. Nr.: 9 71 022 930 TI: (18.2005)	6	1



**Aufsitzmäher / Aufsitzmäher / MT 785**  
**Stückliste (14/21): M - Zubehörteile**

Art.Nr.	Artikel	Bild-Nr.	Stk-Zahl
6907 760 6920	Benennung: Deflektor	1	1
6907 706 6930	Benennung: Deflektor	2	1
6907 706 4800	Benennung: Stange	3	1
6151 706 5900	Benennung: Bolzen	4	2
9007 319 1420	Benennung: Sechskantschraube M6x45	5	2
9212 260 0900	Benennung: Sechskantmutter M6	6	2
6151 706 5910	Benennung: Bolzen	7	2
9340 003 0303	Benennung: Federstecker 2	8	2
9340 003 0305	Benennung: Federstecker 3	9	1
6907 730 3201	Benennung: Frontgewicht kpl.	21	1
6907 731 4801	Benennung: Gewicht	22	1
9045 372 1930	Benennung: Zylinderschraube M8x45	23	3
9212 260 1100	Benennung: Sechskantmutter M8	24	3
6907 730 5115	Benennung: Anhängervorrichtung	41	1
6907 730 7105	Benennung: Halter rechts	42	1
6907 730 7100	Benennung: Halter links	43	1
6907 730 8720	Benennung: Konsole	44	1
6907 780 2300	Benennung: Steckbolzen	45	1
9340 003 0305	Benennung: Federstecker 3	46	2
6907 430 2500	Benennung: Erhaltungsladegerät EUR 12V	51	1
6151 760 8300	Benennung: Mulcheinsatz	71	1
6151 701 1600	Benennung: Mulcheinsatz	72	1
6151 703 1750	Benennung: Stange	73	1
6151 703 9030	Benennung: Bolzen	74	1
6151 708 0800	Benennung: Feder	75	1
9104 003 8781	Benennung: Schneidschraube P5x25	76	1
6126 703 6610	Benennung: Griff	77	1
6151 703 6610	Benennung: * Griff Ausführungsart: MT 785 Bis. Masch. Nr.: 55 304 420 TI: (14.2003)	77	1
6126 703 8600	Benennung: Spanngummi	78	1
6151 703 8600	Benennung: * Spanngummi Bis. Masch. Nr.: 9 71 011 417 TI: (15.2004)	78	1
6151 768 0600	Benennung: Haken	79	2
6907 731 8400	Benennung: * Steckbolzen Ausführungsart: MT 785 Bis. Masch. Nr.: 55 304 420 TI: (14.2003)	100	1

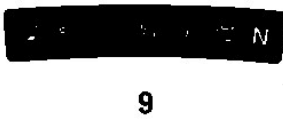
**Aufsitzmäher / Aufsitzmäher / MT 785**  
**Stückliste (14/21): M - Zubehörteile**



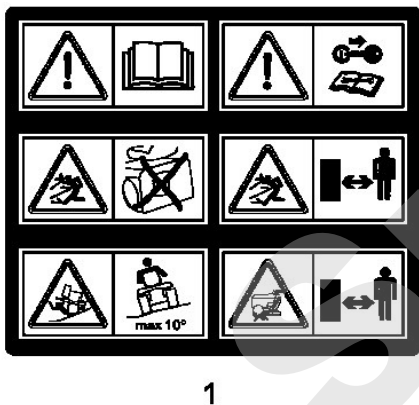
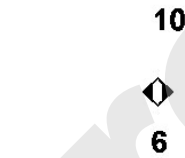
**Aufsitzmäher / Aufsitzmäher / MT 785**  
**Stückliste (15/21): N - Aufkleber MT 785**

Art.Nr.	Artikel	Bild-Nr.	Stk-Zahl
6126 967 4400	Benennung: Warnhinweis Ausführungsart: MT 785	1	1
6151 967 4440	Benennung: Aufkleber Ausführungsart: MT 785	2	1
6151 967 4465	Benennung: Aufkleber Ausführungsart: MT 785	3	1
6126 967 4470	Benennung: Aufkleber Ausführungsart: MT 785	4	1
6151 967 4460	Benennung: Aufkleber Ausführungsart: MT 785	5	1
6151 967 4457	Benennung: Hinweisaufkleber Ausführungsart: MT 785	6	1
6126 967 4460	Benennung: Aufkleber Ausführungsart: MT 785	7	1
6126 967 4415	Benennung: Warnhinweis Ausführungsart: MT 785	8	1
6151 967 4405	Benennung: Aufkleber Ausführungsart: MT 785	9	1
6125 967 4471	Benennung: Aufkleber Ausführungsart: MT 785	10	2
6151 967 4496	Benennung: Aufkleber VIKING 130mm grau Ausführungsart: MT 785	11	2
6125 967 4481	Benennung: Aufkleber VIKING 170mm grün Ausführungsart: MT 785	12	1
6126 967 4425	Benennung: Aufkleber Ausführungsart: MT 785	13	1
6151 967 3815	Benennung: Typenbezeichnung MT 785 Ausführungsart: MT 785	14	1
6151 967 4485	Benennung: * Aufkleber VIKING Helm Ausführungsart: MT 785 Bis. Masch. Nr.: 9 71 011 417 TI: (15.2004)	100	1
6126 967 4435	Benennung: * Aufkleber Ausführungsart: MT 785 Bis. Masch. Nr.: 9 71 043 193 TI: (14.2008)	101	1

Aufsitzmäher / Aufsitzmäher / MT 785  
Stückliste (15/21): N - Aufkleber MT 785



**CYCLON**

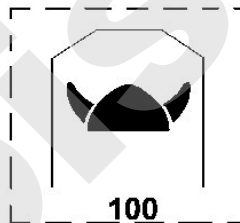


**Aufsitzmäher / Aufsitzmäher / MT 785  
Stückliste (16/21): O - Aufkleber MT 785 S**

Art.Nr.	Artikel	Bild-Nr.	Stk-Zahl
6126 967 4400	Benennung: Warnhinweis Ausführungsart: MT 785 S	1	1
6151 967 4476	Benennung: Aufkleber Ausführungsart: MT 785 S	2	1
6151 967 4465	Benennung: Aufkleber Ausführungsart: MT 785 S	3	1
6126 967 4470	Benennung: Aufkleber Ausführungsart: MT 785 S	4	1
6151 967 4460	Benennung: Aufkleber Ausführungsart: MT 785 S	5	1
6151 967 4457	Benennung: Hinweisaufkleber Ausführungsart: MT 785 S	6	1
6126 967 4460	Benennung: Aufkleber Ausführungsart: MT 785 S	7	1
6126 967 4415	Benennung: Warnhinweis Ausführungsart: MT 785 S	8	1
6151 967 4480	Benennung: Aufkleber Ausführungsart: MT 785 S	9	1
6125 967 4471	Benennung: Aufkleber Ausführungsart: MT 785 S	10	2
6151 967 4496	Benennung: Aufkleber VIKING 130mm grau Ausführungsart: MT 785 S	11	2
6125 967 4481	Benennung: Aufkleber VIKING 170mm grün Ausführungsart: MT 785 S	12	1
6126 967 4425	Benennung: Aufkleber Ausführungsart: MT 785 S	13	1
6151 967 3820	Benennung: Typenbezeichnung MT 785 S Ausführungsart: MT 785 S	14	1
6151 967 4485	Benennung: * Aufkleber VIKING Helm Ausführungsart: MT 785 S Bis. Masch. Nr.: 9 71 011 614 TI: (15.2004)	100	1
6151 967 4475	Benennung: * Aufkleber Ausführungsart: MT 785 S Bis. Masch. Nr.: 9 71 011 614 TI: (15.2004)	101	1
6126 967 4435	Benennung: * Aufkleber Ausführungsart: MT 785 S Bis. Masch. Nr.: 9 71 043 393 TI: (14.2008)	102	1



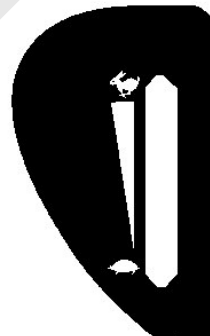
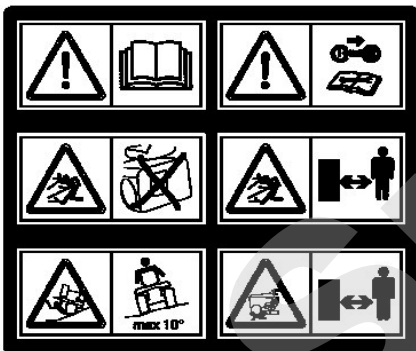
Aufsitzmäher / Aufsitzmäher / MT 785  
Stückliste (16/21): O - Aufkleber MT 785 S



**CYCLON**



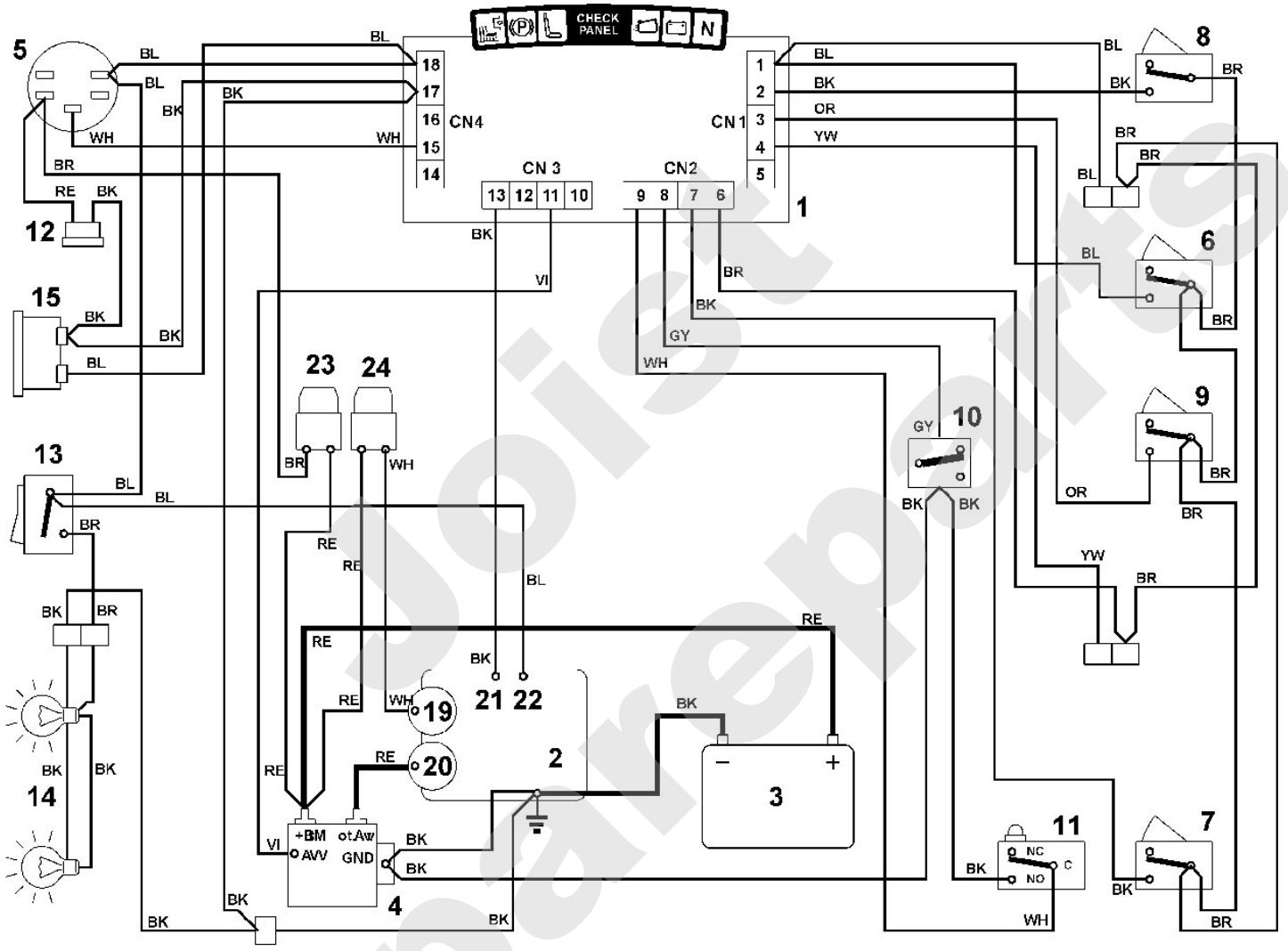
10



**Aufsitzmäher / Aufsitzmäher / MT 785**  
**Stückliste (17/21): P - Schaltplan MT 785**

Art.Nr.	Artikel	Bild-Nr.	Stk-Zahl
	Benennung: BK = schwarz		1
	Benennung: BL = blau		1
	Benennung: BR = braun		1
	Benennung: GY = grau		1
	Benennung: OR = Orange		1
	Benennung: RE = rot		1
	Benennung: VI = violett		1
	Benennung: YW = gelb		1
	Benennung: WH = weiss		1
	Benennung: Platine mit Buzzer	1	1
	Benennung: Motor	2	1
	Benennung: Batterie	3	1
	Benennung: Anlasser-Relais	4	1
	Benennung: Schlüsselschalter	5	1
	Benennung: Mikroschalter Messer	6	1
	Benennung: Mikroschalter Bremse	7	1
	Benennung: Mikroschalter Grasfangeinrichtung	8	1
	Benennung: Mikroschalter Sitz	9	1
	Benennung: Mikroschalter Getriebe	10	1
	Benennung: Mikroschalter Fangsack voll	11	1
	Benennung: Ladebuchse	12	1
	Benennung: Lichtschalter	13	1
	Benennung: Licht	14	1
	Benennung: Stundenzähler	15	1
	Benennung: Generator	19	1
	Benennung: Anlasser	20	1
	Benennung: Motorabstellung	21	1
	Benennung: Vergaser	22	1
	Benennung: Sicherung 15A	23	1
	Benennung: Sicherung 25A	24	1

**Aufsitzmäher / Aufsitzmäher / MT 785**  
**Stückliste (17/21): P - Schaltplan MT 785**



**Aufsitzmäher / Aufsitzmäher / MT 785**  
**Stückliste (18/21): P1 - Schaltplan MT 785**

Art.Nr.	Artikel	Bild-Nr.	Stk-Zahl
	Benennung: BK = schwarz		1
	Benennung: BL = blau		1
	Benennung: BR = braun		1
	Benennung: GY = grau		1
	Benennung: OR = Orange		1
	Benennung: RE = rot		1
	Benennung: VI = violett		1
	Benennung: YW = gelb		1
	Benennung: WH = weiss		1
	Benennung: * Platine mit Buzzer Bis. Masch. Nr.: 9 71 034 323 TI: (21.2006)	1	1
	Benennung: * Motor Bis. Masch. Nr.: 9 71 034 323 TI: (21.2006)	2	1
	Benennung: * Batterie Bis. Masch. Nr.: 9 71 034 323 TI: (21.2006)	3	1
	Benennung: * Anlasser-Relais Bis. Masch. Nr.: 9 71 034 323 TI: (21.2006)	4	1
	Benennung: * Schlüsselschalter Bis. Masch. Nr.: 9 71 034 323 TI: (21.2006)	5	1
	Benennung: * Mikroschalter Messer Bis. Masch. Nr.: 9 71 034 323 TI: (21.2006)	6	1
	Benennung: * Mikroschalter Bremse Bis. Masch. Nr.: 9 71 034 323 TI: (21.2006)	7	1
	Benennung: * Mikroschalter Grasfangeinrichtung Bis. Masch. Nr.: 9 71 034 323 TI: (21.2006)	8	1
	Benennung: * Mikroschalter Sitz Bis. Masch. Nr.: 9 71 034 323 TI: (21.2006)	9	1
	Benennung: * Mikroschalter Getriebe Bis. Masch. Nr.: 9 71 034 323 TI: (21.2006)	10	1
	Benennung: * Mikroschalter Fangsack voll Bis. Masch. Nr.: 9 71 034 323 TI: (21.2006)	11	1
	Benennung: * Ladebuchse Bis. Masch. Nr.: 9 71 034 323 TI: (21.2006)	12	1
	Benennung: * Lichtschalter Bis. Masch. Nr.: 9 71 034 323 TI: (21.2006)	13	1
	Benennung: * Licht Bis. Masch. Nr.: 9 71 034 323 TI: (21.2006)	14	1
	Benennung: * Stundenzähler Bis. Masch. Nr.: 9 71 034 323 TI: (21.2006)	15	1
	Benennung: * Generator Bis. Masch. Nr.: 9 71 034 323 TI: (21.2006)	19	1
	Benennung: * Anlasser Bis. Masch. Nr.: 9 71 034 323 TI: (21.2006)	20	1
	Benennung: * Motorabstellung Bis. Masch. Nr.: 9 71 034 323 TI: (21.2006)	21	1
	Benennung: * Vergaser Bis. Masch. Nr.: 9 71 034 323	22	1

# Viking

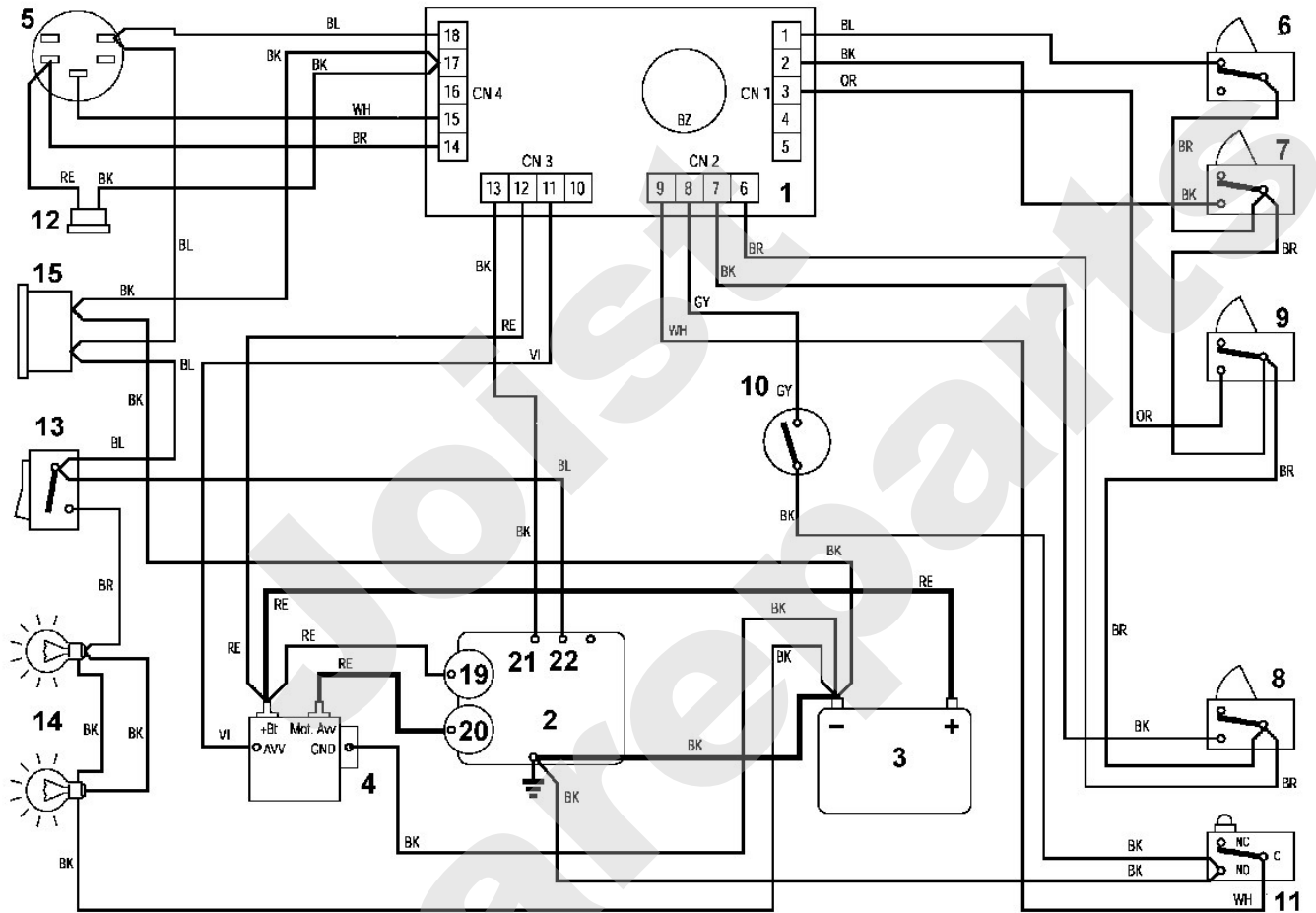
---

## Aufsitzmäher / Aufsitzmäher / MT 785 Stückliste (18/21): P1 - Schaltplan MT 785

Art.Nr.	Artikel	Bild-Nr.	Stk-Zahl
	TI: (21.2006)		

Joist  
Spareparts

**Aufsitzmäher / Aufsitzmäher / MT 785**  
**Stückliste (18/21): P1 - Schaltplan MT 785**



**Aufsitzmäher / Aufsitzmäher / MT 785**  
**Stückliste (19/21): P2 - Schaltplan MT 785**

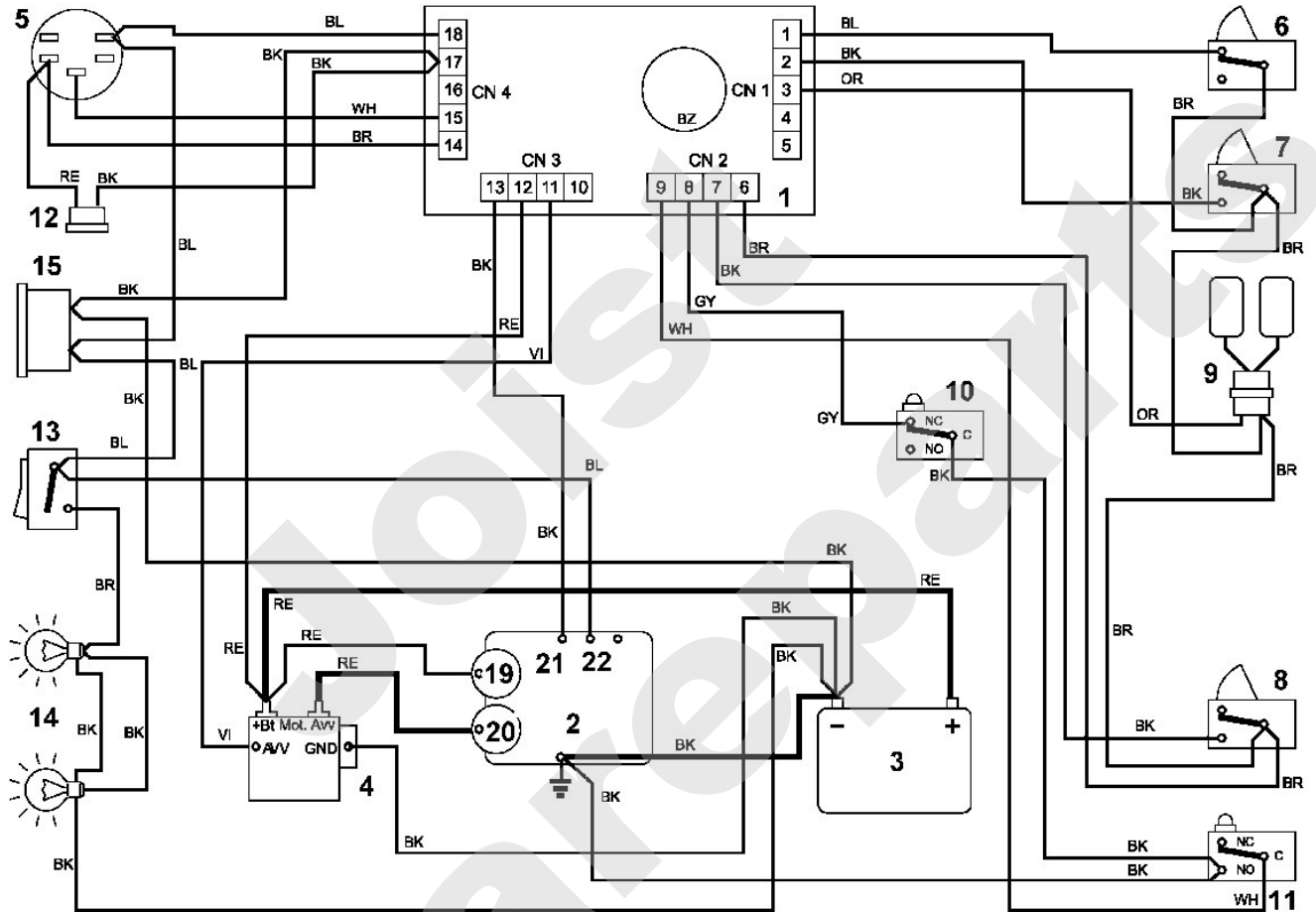
Art.Nr.	Artikel	Bild-Nr.	Stk-Zahl
	Benennung: BK = schwarz Ausführungsart: MT 785		1
	Benennung: BL = blau Ausführungsart: MT 785		1
	Benennung: BR = braun Ausführungsart: MT 785		1
	Benennung: GY = grau Ausführungsart: MT 785		1
	Benennung: OR = Orange Ausführungsart: MT 785		1
	Benennung: RE = rot Ausführungsart: MT 785		1
	Benennung: VI = violett Ausführungsart: MT 785		1
	Benennung: YW = gelb Ausführungsart: MT 785		1
	Benennung: WH = weiss Ausführungsart: MT 785		1
	Benennung: * Platine mit Buzzer Ausführungsart: MT 785 Bis. Masch. Nr.: 55 304 420 TI: (14.2003)	1	1
	Benennung: * Motor Ausführungsart: MT 785 Bis. Masch. Nr.: 55 304 420 TI: (14.2003)	2	1
	Benennung: * Batterie Ausführungsart: MT 785 Bis. Masch. Nr.: 55 304 420 TI: (14.2003)	3	1
	Benennung: * Anlasser-Relais Ausführungsart: MT 785 Bis. Masch. Nr.: 55 304 420 TI: (14.2003)	4	1
	Benennung: * Schlüsselschalter Ausführungsart: MT 785 Bis. Masch. Nr.: 55 304 420 TI: (14.2003)	5	1
	Benennung: * Mikroschalter Messer Ausführungsart: MT 785 Bis. Masch. Nr.: 55 304 420 TI: (14.2003)	6	1
	Benennung: * Mikroschalter Bremse Ausführungsart: MT 785 Bis. Masch. Nr.: 55 304 420 TI: (14.2003)	7	1
	Benennung: * Mikroschalter Grasfangeinrichtung Ausführungsart: MT 785 Bis. Masch. Nr.: 55 304 420 TI: (14.2003)	8	1
	Benennung: * Mikroschalter Sitz Ausführungsart: MT 785 Bis. Masch. Nr.: 55 304 420 TI: (14.2003)	9	1
	Benennung: * Mikroschalter Getriebe Ausführungsart: MT 785 Bis. Masch. Nr.: 55 304 420 TI: (14.2003)	10	1
	Benennung: * Mikroschalter Fangsack voll Ausführungsart: MT 785 Bis. Masch. Nr.: 55 304 420 TI: (14.2003)	11	1
	Benennung: * Ladebuchse Ausführungsart: MT 785 Bis. Masch. Nr.: 55 304 420 TI: (14.2003)	12	1

**Aufsitzmäher / Aufsitzmäher / MT 785**  
**Stückliste (19/21): P2 - Schaltplan MT 785**

<b>Art.Nr.</b>	<b>Artikel</b>	<b>Bild-Nr.</b>	<b>Stk-Zahl</b>
	Benennung: * Lichtschalter Ausführungsart: MT 785 Bis. Masch. Nr.: 55 304 420 TI: (14.2003)	13	1
	Benennung: * Licht Ausführungsart: MT 785 Bis. Masch. Nr.: 55 304 420 TI: (14.2003)	14	1
	Benennung: * Stundenzähler Ausführungsart: MT 785 Bis. Masch. Nr.: 55 304 420 TI: (14.2003)	15	1
	Benennung: * Generator Ausführungsart: MT 785 Bis. Masch. Nr.: 55 304 420 TI: (14.2003)	19	1
	Benennung: * Anlasser Ausführungsart: MT 785 Bis. Masch. Nr.: 55 304 420 TI: (14.2003)	20	1
	Benennung: * Motorabstellung Ausführungsart: MT 785 Bis. Masch. Nr.: 55 304 420 TI: (14.2003)	21	1
	Benennung: * Vergaser Ausführungsart: MT 785 Bis. Masch. Nr.: 55 304 420 TI: (14.2003)	22	1



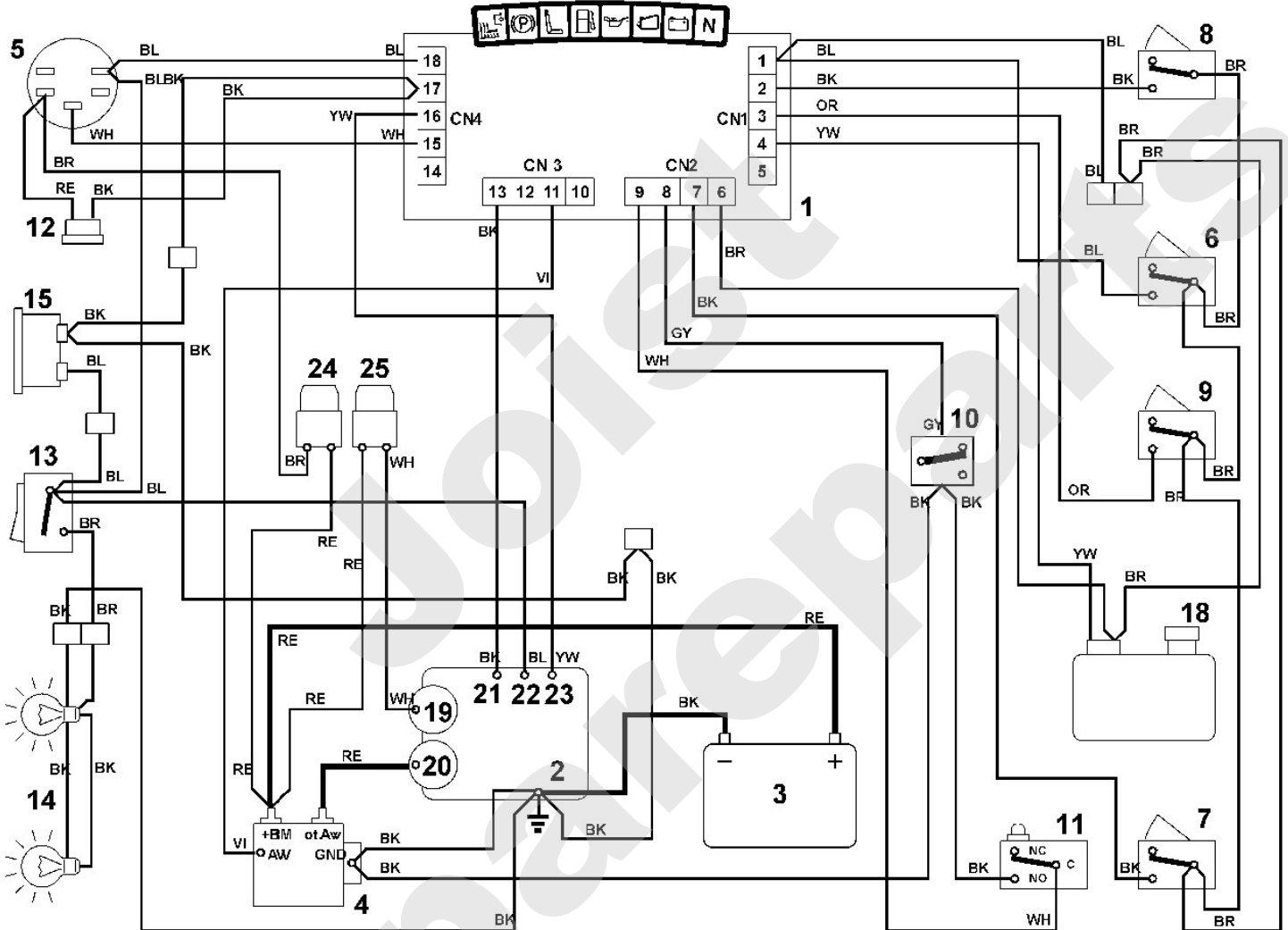
**Aufsitzmäher / Aufsitzmäher / MT 785**  
**Stückliste (19/21): P2 - Schaltplan MT 785**



**Aufsitzmäher / Aufsitzmäher / MT 785  
Stückliste (20/21): Q - Schaltplan MT 785 S**

Art.Nr.	Artikel	Bild-Nr.	Stk-Zahl
	Benennung: BK = schwarz		1
	Benennung: BL = blau		1
	Benennung: BR = braun		1
	Benennung: GY = grau		1
	Benennung: OR = Orange		1
	Benennung: RE = rot		1
	Benennung: VI = violett		1
	Benennung: YW = gelb		1
	Benennung: WH = weiss		1
	Benennung: Platine mit Buzzer	1	1
	Benennung: Motor	2	1
	Benennung: Batterie	3	1
	Benennung: Anlasser-Relais	4	1
	Benennung: Schlüsselschalter	5	1
	Benennung: Mikroschalter Messer	6	1
	Benennung: Mikroschalter Bremse	7	1
	Benennung: Mikroschalter Grasfangeinrichtung	8	1
	Benennung: Mikroschalter Sitz	9	1
	Benennung: Mikroschalter Getriebe	10	1
	Benennung: Mikroschalter Fangsack voll	11	1
	Benennung: Ladebuchse	12	1
	Benennung: Lichtschalter	13	1
	Benennung: Licht	14	1
	Benennung: Stundenzähler	15	1
	Benennung: Tank	18	1
	Benennung: Generator	19	1
	Benennung: Anlasser	20	1
	Benennung: Motorabstellung	21	1
	Benennung: Vergaser	22	1
	Benennung: Öl	23	1
	Benennung: Sicherung 15A	24	1
	Benennung: Sicherung 25A	25	1

**Aufsitzmäher / Aufsitzmäher / MT 785**  
**Stückliste (20/21): Q - Schaltplan MT 785 S**



**Aufsitzmäher / Aufsitzmäher / MT 785**  
**Stückliste (21/21): Q1 - Schaltplan MT 785 S**

Art.Nr.	Artikel	Bild-Nr.	Stk-Zahl
	Benennung: BK = schwarz		1
	Benennung: BL = blau		1
	Benennung: BR = braun		1
	Benennung: GY = grau		1
	Benennung: OR = Orange		1
	Benennung: RE = rot		1
	Benennung: VI = violett		1
	Benennung: YW = gelb		1
	Benennung: WH = weiss		1
	Benennung: * Platine mit Buzzer Bis. Masch. Nr.: 9 71 034 323 TI: (21.2006)	1	1
	Benennung: * Motor Bis. Masch. Nr.: 9 71 034 323 TI: (21.2006)	2	1
	Benennung: * Batterie Bis. Masch. Nr.: 9 71 034 323 TI: (21.2006)	3	1
	Benennung: * Anlasser-Relais Bis. Masch. Nr.: 9 71 034 323 TI: (21.2006)	4	1
	Benennung: * Schlüsselschalter Bis. Masch. Nr.: 9 71 034 323 TI: (21.2006)	5	1
	Benennung: * Mikroschalter Messer Bis. Masch. Nr.: 9 71 034 323 TI: (21.2006)	6	1
	Benennung: * Mikroschalter Bremse Bis. Masch. Nr.: 9 71 034 323 TI: (21.2006)	7	1
	Benennung: * Mikroschalter Grasfangeinrichtung Bis. Masch. Nr.: 9 71 034 323 TI: (21.2006)	8	1
	Benennung: * Mikroschalter Sitz Bis. Masch. Nr.: 9 71 034 323 TI: (21.2006)	9	1
	Benennung: * Mikroschalter Getriebe Bis. Masch. Nr.: 9 71 034 323 TI: (21.2006)	10	1
	Benennung: * Mikroschalter Fangsack voll Bis. Masch. Nr.: 9 71 034 323 TI: (21.2006)	11	1
	Benennung: * Ladebuchse Bis. Masch. Nr.: 9 71 034 323 TI: (21.2006)	12	1
	Benennung: * Lichtschalter Bis. Masch. Nr.: 9 71 034 323 TI: (21.2006)	13	1
	Benennung: * Licht Bis. Masch. Nr.: 9 71 034 323 TI: (21.2006)	14	1
	Benennung: * Stundenzähler Bis. Masch. Nr.: 9 71 034 323 TI: (21.2006)	15	1
	Benennung: * Tank Bis. Masch. Nr.: 9 71 034 323 TI: (21.2006)	18	1
	Benennung: * Generator Bis. Masch. Nr.: 9 71 034 323 TI: (21.2006)	19	1
	Benennung: * Anlasser Bis. Masch. Nr.: 9 71 034 323 TI: (21.2006)	20	1
	Benennung: * Motorabstellung Bis. Masch. Nr.: 9 71 034 323	21	1

# Viking

## Aufsitzmäher / Aufsitzmäher / MT 785 Stückliste (21/21): Q1 - Schaltplan MT 785 S

Art.Nr.	Artikel	Bild-Nr.	Stk-Zahl
	TI: (21.2006) Benennung: * Vergaser Bis. Masch. Nr.: 9 71 034 323 TI: (21.2006)	22	1
	Benennung: * Öl Bis. Masch. Nr.: 9 71 034 323 TI: (21.2006)	23	1

Joist  
Spareparts

**Aufsitzmäher / Aufsitzmäher / MT 785**  
**Stückliste (21/21): Q1 - Schaltplan MT 785 S**

