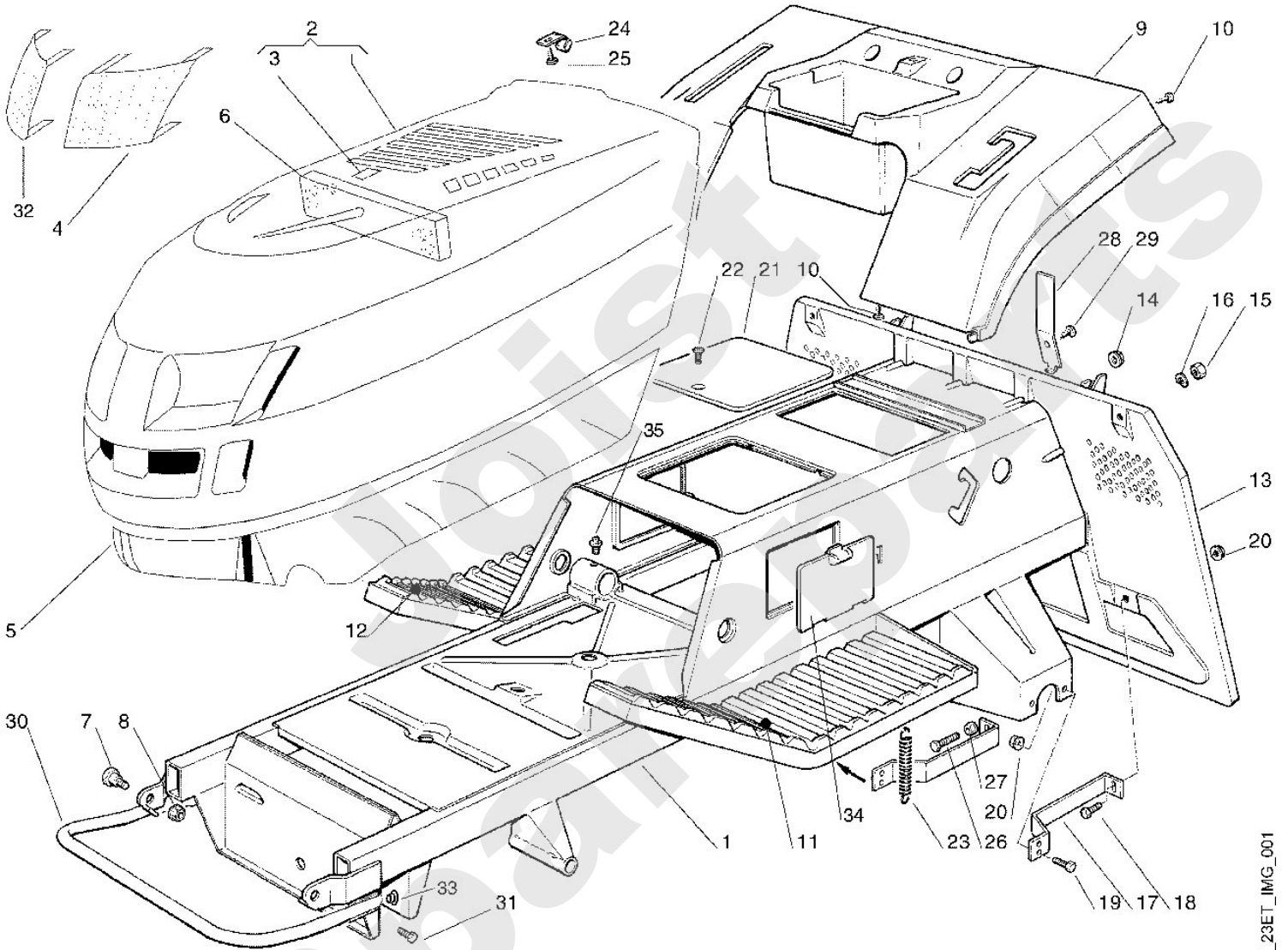


Aufsitzmäher / Aufsitzmäher / MT 780 Modell 1999
Stückliste (1/15): A - Rahmen, Karosserie

Art.Nr.	Artikel	Bild-Nr.	Stk-Zahl
6151 700 3110	Benennung: Rahmen	1	1
6151 760 2200	Benennung: Motorhaube	2	1
6125 706 4110	Benennung: Kappe	3	1
6151 405 3200	Benennung: Scheinwerferglas links	4	1
6151 706 5600	Benennung: Motorhaube	5	1
6151 087 1600	Benennung: Einsatz	6	1
6151 706 5900	Benennung: Bolzen	7	2
9214 320 1758	Benennung: Sicher Mutter M8	8	2
6151 706 6000	Benennung: Kotflügel	9	1
9104 003 8783	Benennung: Schneidschraube P6x17	10	4
6151 706 5400	Benennung: Fussmatte links	11	1
6151 706 5410	Benennung: Fussmatte rechts	12	1
6151 760 5400	Benennung: Rückwand	13	1
9214 320 1758	Benennung: Sicher Mutter M8	14	5
9210 260 1300	Benennung: Sechskantmutter M10	15	2
9321 630 0200	Benennung: Federring 10	16	2
6151 703 8500	Benennung: Stütze	17	2
9008 319 1800	Benennung: Sechskantschraube M8x20	18	1
9008 319 1800	Benennung: Sechskantschraube M8x20	19	2
9214 320 1758	Benennung: Sicher Mutter M8	20	4
6151 706 3400	Benennung: Deckel	21	1
9103 021 3760	Benennung: Schneidschraube 4,8x13	22	1
6151 703 5100	Benennung: Zugfeder	23	2
6151 706 6300	Benennung: Federblech	24	2
9103 021 3270	Benennung: Schneidschraube 4,2x13	25	2
9007 319 1880	Benennung: Sechskantschraube M8x35	26	1
9214 320 1758	Benennung: Sicher Mutter M8	27	1
6151 706 6310	Benennung: Federblech	28	1
9103 021 3760	Benennung: Schneidschraube 4,8x13	29	1
6151 700 8100	Benennung: Schutz	30	1
9107 021 5008	Benennung: Schneidschraube 6,3x16	31	4
6151 405 3205	Benennung: Scheinwerferglas rechts	32	1
6101 703 2800	Benennung: Stopfen	33	2
6151 706 0700	Benennung: Abdeckung	34	1
9794 003 1851	Benennung: Nippel M6	35	1

Aufsitzmäher / Aufsitzmäher / MT 780 Modell 1999
Stückliste (1/15): A - Rahmen, Karosserie



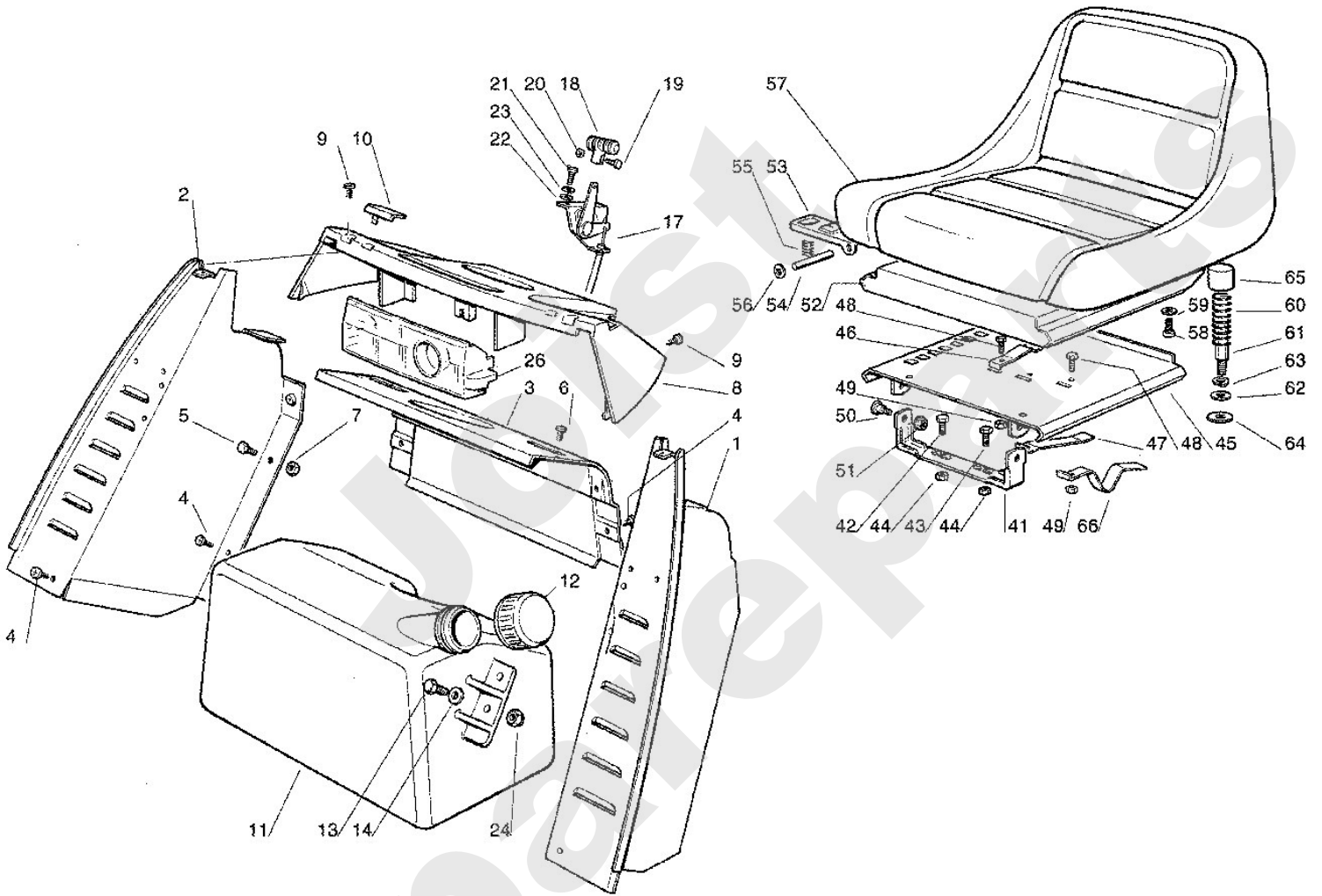
187_23ET_IMG_001

Aufsitzmäher / Aufsitzmäher / MT 780 Modell 1999

Stückliste (2/15): B - Karosserie, Sitz

Art.Nr.	Artikel	Bild-Nr.	Stk-Zahl
6151 703 6200	Benennung: Konsole links	1	1
6151 703 6205	Benennung: Konsole rechts	2	1
6151 703 6210	Benennung: Konsole	3	1
9107 021 5002	Benennung: Schneidschraube 4,8x13	4	6
9008 319 1260	Benennung: Sechskantschraube M6x12	5	2
9103 021 3760	Benennung: Schneidschraube 4,8x13	6	2
9214 320 1756	Benennung: Sicher Mutter M6	7	2
6151 706 6210	Benennung: Armaturen Brett	8	1
9103 021 3760	Benennung: Schneidschraube 4,8x13	9	2
6151 706 1500	Benennung: Dämmplatte	10	2
6151 351 0400	Benennung: Kraftstofftank	11	1
6125 350 0500	Benennung: Tankverschluss	12	1
9008 319 0980	Benennung: Sechskantschraube M5x16	13	2
9307 021 0120	Benennung: Scheibe 5,3	14	2
6151 180 1100	Benennung: Gaszug	17	1
6125 182 2500	Benennung: Griff	18	1
9110 313 0660	Benennung: Flachrundschrabe M4x12	19	1
9210 260 0600	Benennung: Sechskantmutter M4	20	1
9008 319 0680	Benennung: Sechskantschraube M4x16	21	2
9291 021 0100	Benennung: Scheibe 4,3	22	2
9321 630 0100	Benennung: Federring 4	23	2
9212 260 0700	Benennung: Sechskantmutter M5	24	2
6151 432 1200	Benennung: Gehäuse	26	1
6151 703 6900	Benennung: Halter	41	1
9008 319 1900	Benennung: Sechskantschraube M8x40	42	1
9008 319 1780	Benennung: Sechskantschraube M8x16	43	1
9214 320 1758	Benennung: Sicher Mutter M8	44	2
6151 703 8900	Benennung: Platte	45	1
6151 706 6320	Benennung: Federblech	46	1
6151 706 6330	Benennung: Federblech	47	1
9008 319 0960	Benennung: Sechskantschraube M5x12	48	3
9212 260 0700	Benennung: Sechskantmutter M5	49	3
6125 703 9000	Benennung: Bolzen	50	2
9214 320 1758	Benennung: Sicher Mutter M8	51	2
6151 700 6800	Benennung: Halter	52	1
6151 435 7000	Benennung: Hebel	53	1
6151 708 5100	Benennung: Bolzen	54	1
6151 435 8700	Benennung: Druckfeder	55	1
9991 003 0545	Benennung: Klemmring 5	56	2
6151 760 0300	Benennung: Sitz	57	1
9008 319 1800	Benennung: Sechskantschraube M8x20	58	4
9321 630 0180	Benennung: Federring 8	59	4
6125 703 6400	Benennung: Druckfeder 21x30x103	60	2
6151 703 9000	Benennung: Bolzen	61	2
9291 021 0180	Benennung: Scheibe 8,4	62	2
9321 630 0180	Benennung: Federring 8	63	2
9289 021 0190	Benennung: Scheibe 9	64	2
6125 706 4100	Benennung: Kappe	65	2
6151 706 6340	Benennung: Federblech	66	1

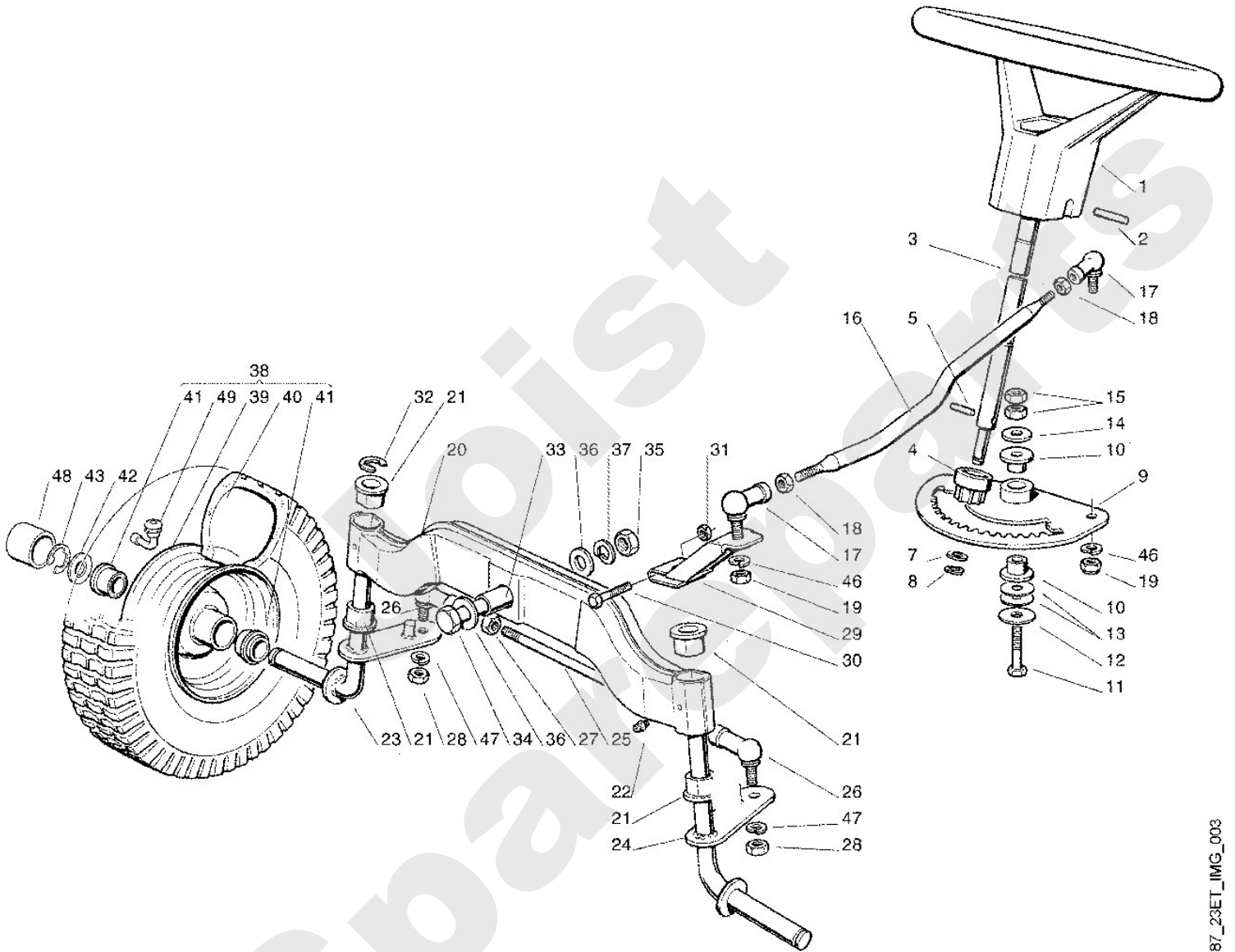
Aufsitzmäher / Aufsitzmäher / MT 780 Modell 1999
Stückliste (2/15): B - Karosserie, Sitz



Aufsitzmäher / Aufsitzmäher / MT 780 Modell 1999
Stückliste (3/15): C - Lenkung

Art.Nr.	Artikel	Bild-Nr.	Stk-Zahl
6151 760 0200	Benennung: Lenkrad	1	1
9386 620 3250	Benennung: Spannstift 6x45	2	1
6151 704 0500	Benennung: Welle	3	1
6125 704 7400	Benennung: Ritzel	4	1
9371 470 3760	Benennung: Stift 6h8x35	5	1
9291 021 0220	Benennung: Scheibe 13	7	1
9395 901 0060	Benennung: Bolzensicherung 12	8	1
6151 703 4800	Benennung: Zahnscheibensegment	9	1
6151 703 1900	Benennung: Bundbuchse	10	2
9007 319 2500	Benennung: Sechskantschraube M10x70	11	1
9307 021 0200	Benennung: Scheibe 10,5	12	1
6125 708 9300	Benennung: Scheibe 10,2x30x1	13	2
6151 708 9320	Benennung: Scheibe	14	1
9210 260 1300	Benennung: Sechskantmutter M10	15	2
6151 703 1700	Benennung: Stange	16	1
9666 003 5016	Benennung: Winkelgelenk CS16	17	2
9210 260 1300	Benennung: Sechskantmutter M10	18	2
9210 260 1300	Benennung: Sechskantmutter M10	19	2
6151 700 2400	Benennung: Achse	20	1
6125 708 5700	Benennung: Buchse	21	4
9794 003 1851	Benennung: Nippel M6	22	2
6151 760 5005	Benennung: Achsschenkel rechts	23	1
6151 760 5000	Benennung: Achsschenkel	24	1
6151 764 0300	Benennung: Spurstange	25	1
9666 003 5016	Benennung: Winkelgelenk CS16	26	2
9210 260 1300	Benennung: Sechskantmutter M10	27	2
9210 260 1300	Benennung: Sechskantmutter M10	28	2
6151 700 7000	Benennung: Hebel	29	1
9007 319 1960	Benennung: Sechskantschraube M8x55	30	1
9212 260 1100	Benennung: Sechskantmutter M8	31	1
9460 624 1500	Benennung: Sicherscheibe 15	32	1
6151 703 0700	Benennung: Distanzhülse	33	1
9007 319 4200	Benennung: Sechskantschraube M16x90	34	1
9210 260 1600	Benennung: Sechskantmutter M16	35	1
9291 021 0280	Benennung: Scheibe 17	36	2
9321 630 0280	Benennung: Federring 16	37	1
6125 700 0401	Benennung: Rad kpl. CARLISLE	38	1
6125 760 3900	Benennung: Felge	39	2
6125 704 9500	Benennung: Reifen CARLISLE	40	2
6125 760 6500	Benennung: Kugellager	41	4
6125 708 9310	Benennung: Scheibe 20,5x40x2,5	42	2
9460 624 1500	Benennung: Sicherscheibe 15	43	2
9321 630 0200	Benennung: Federring 10	46	2
9321 630 0200	Benennung: Federring 10	47	2
6125 706 4120	Benennung: Kappe	48	2
0000 731 7701	Benennung: Ventil	49	2

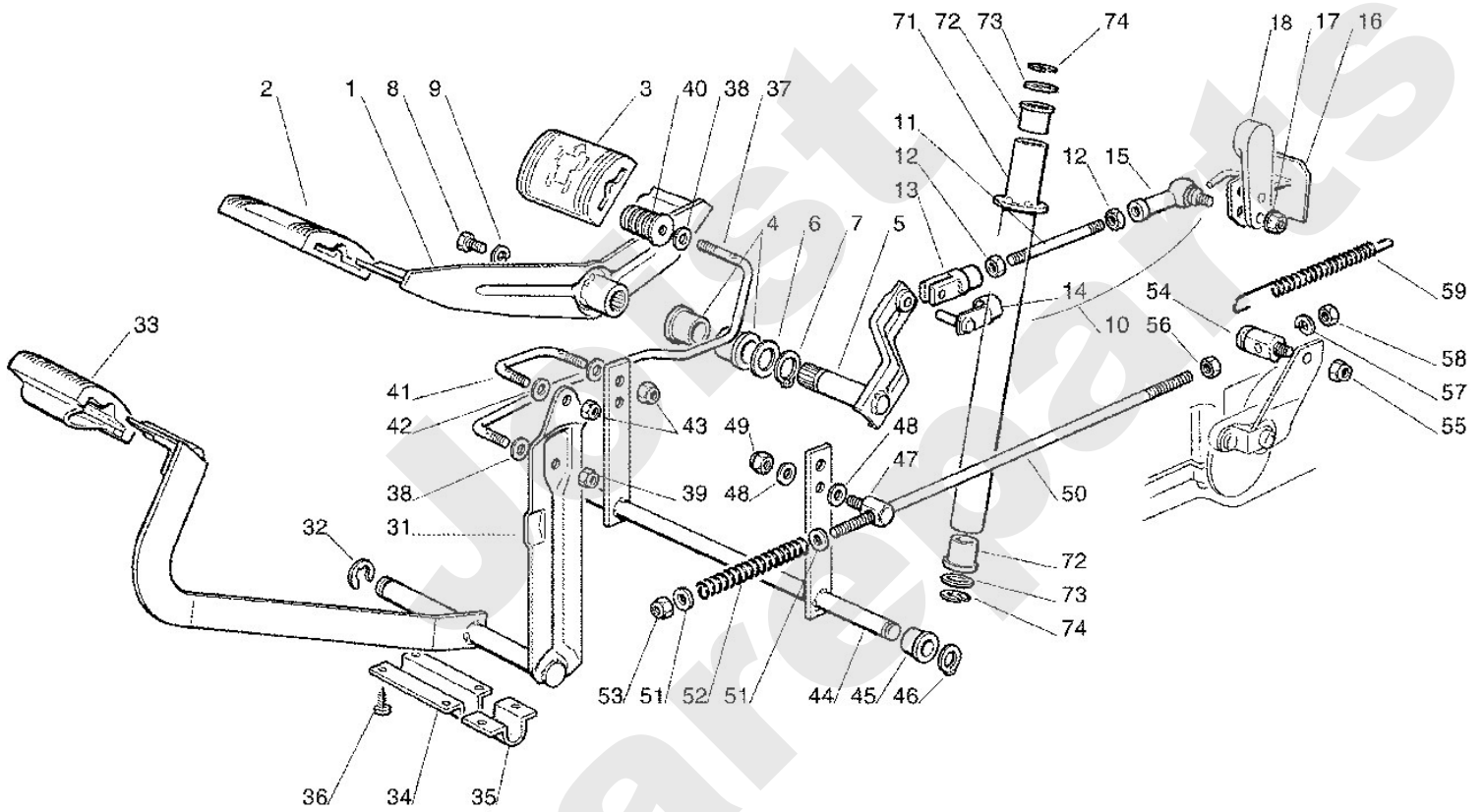
Aufsitzmäher / Aufsitzmäher / MT 780 Modell 1999
Stückliste (3/15): C - Lenkung



Aufsitzmäher / Aufsitzmäher / MT 780 Modell 1999
Stückliste (4/15): D - Bremse und Schalthebel

Art.Nr.	Artikel	Bild-Nr.	Stk-Zahl
6151 760 4400	Benennung: Wippe	1	1
6151 704 9600	Benennung: Pedalgummi	2	1
6151 704 9610	Benennung: Pedalgummi	3	1
6125 708 5700	Benennung: Buchse	4	2
6151 760 4300	Benennung: Schaltarm	5	1
6151 704 7900	Benennung: Scheibe	6	1
9455 621 2150	Benennung: Sicherring 20x1,2	7	1
9008 319 1780	Benennung: Sechskantschraube M8x16	8	1
9321 630 0180	Benennung: Federring 8	9	1
6151 700 6100	Benennung: Gestänge	10	1
6151 704 9830	Benennung: Stange	11	1
9210 260 1100	Benennung: Sechskantmutter M8	12	2
9666 003 0220	Benennung: Gabelkopf 8x16	13	1
9666 003 9020	Benennung: Bolzen	14	1
9666 003 5013	Benennung: Winkelgelenk CS13	15	1
6151 704 8600	Benennung: Anschlagstück	16	1
9214 320 1758	Benennung: Sicher Mutter M8	17	1
6151 704 6920	Benennung: Schaltarm	18	1
6151 760 5710	Benennung: Pedal	31	1
9460 624 1500	Benennung: Sicherscheibe 15	32	1
6151 704 9620	Benennung: Pedalgummi	33	1
6125 704 1705	Benennung: Lagerschale	34	1
6125 704 1700	Benennung: Lagerschale	35	1
9101 021 3780	Benennung: Schneidschraube 4,8x16	36	6
6151 704 9840	Benennung: Stange	37	1
9291 021 0180	Benennung: Scheibe 8,4	38	2
9212 260 1100	Benennung: Sechskantmutter M8	39	1
6125 760 5300	Benennung: Griffstück	40	1
6151 764 1900	Benennung: Bügel	41	1
9291 021 0180	Benennung: Scheibe 8,4	42	2
9212 260 1100	Benennung: Sechskantmutter M8	43	2
6151 700 2800	Benennung: Welle	44	1
6151 708 5700	Benennung: Buchse	45	2
9455 621 1380	Benennung: Sicherring 14x1	46	2
6125 704 1830	Benennung: Bolzen	47	1
6125 708 9320	Benennung: Scheibe 8,2x19x1	48	2
9212 260 1100	Benennung: Sechskantmutter M8	49	1
6151 704 9850	Benennung: Stange	50	1
9291 021 0180	Benennung: Scheibe 8,4	51	2
6151 704 3910	Benennung: Druckfeder	52	1
9212 260 1100	Benennung: Sechskantmutter M8	53	1
6151 704 1810	Benennung: Bolzen	54	1
9212 260 1100	Benennung: Sechskantmutter M8	55	1
9210 260 1100	Benennung: Sechskantmutter M8	56	1
9321 630 0180	Benennung: Federring 8	57	1
9210 260 1100	Benennung: Sechskantmutter M8	58	1
6151 764 1610	Benennung: Zugfeder	59	1
6151 760 7700	Benennung: Führung	71	1
6151 704 7800	Benennung: Lagerbuchse	72	2
6151 708 9300	Benennung: Scheibe	73	2
9460 624 1500	Benennung: Sicherscheibe 15	74	2

Aufsitzmäher / Aufsitzmäher / MT 780 Modell 1999
Stückliste (4/15): D - Bremse und Schalthebel

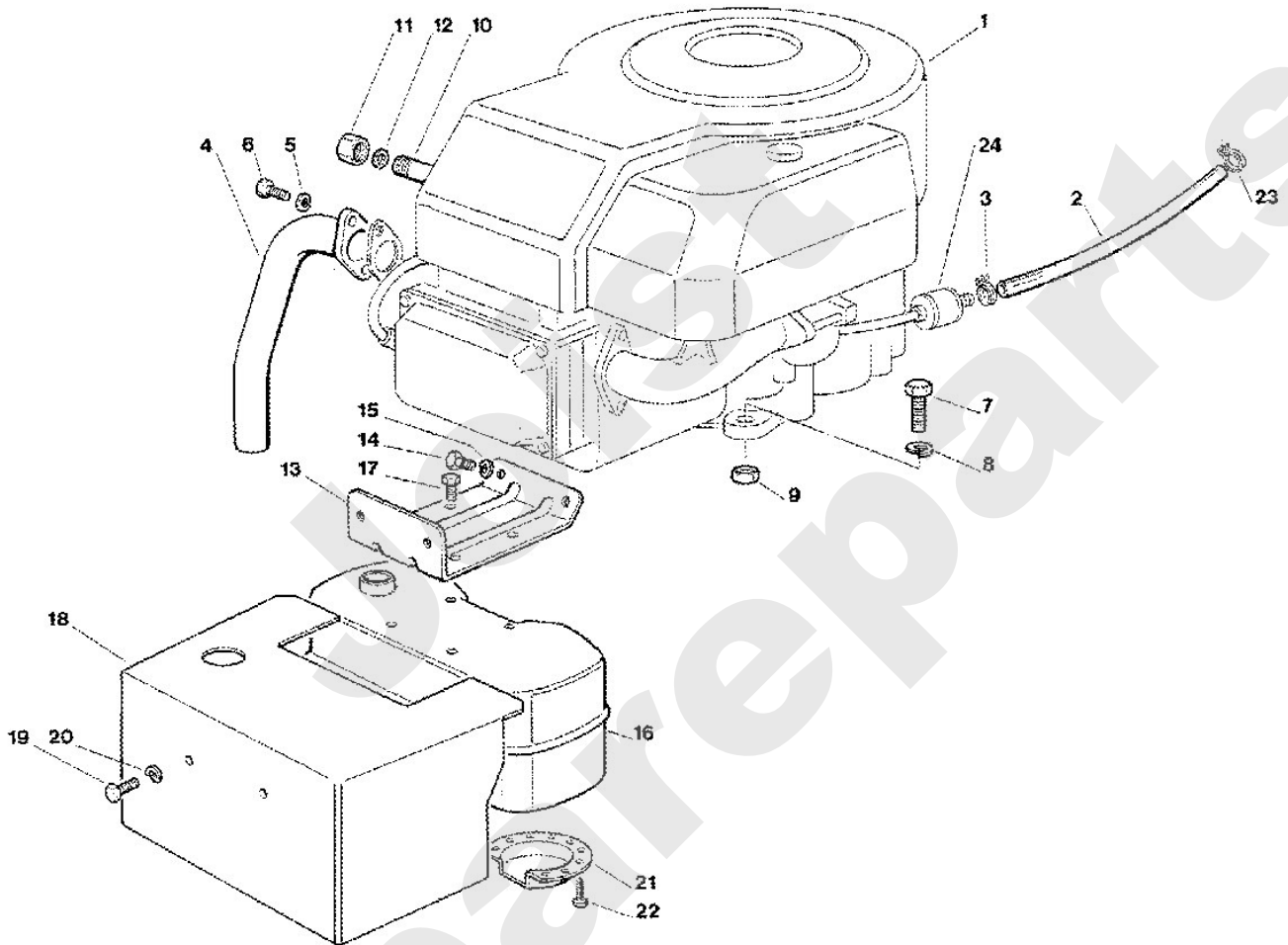


Aufsitzmäher / Aufsitzmäher / MT 780 Modell 1999
Stückliste (5/15): E - Motor

Art.Nr.	Artikel	Bild-Nr.	Stk-Zahl
	Benennung: BRIGGS & STRATTON, Vier-Takt-Motor Daten am Motor	1	1
6125 358 0800	Benennung: Kraftstoffschlauch 7x13x300	2	1
0000 988 9100	Benennung: Schlauchschelle	3	1
6151 140 2500	Benennung: Krümmer	4	1
9321 630 0180	Benennung: Federring 8	5	2
9008 319 9038	Benennung: Sechskantschraube 5/16"x3/4"	6	2
9008 319 1880	Benennung: Sechskantschraube M8x35	7	4
9330 630 0510	Benennung: Fächerscheibe 8,4	8	4
9210 260 1100	Benennung: Sechskantmutter M8	9	1
6125 021 8200	Benennung: Rohr	10	1
6125 028 1100	Benennung: Stopfen	11	1
6125 029 0500	Benennung: Dichtring 10x15	12	1
6151 148 1400	Benennung: Halter	13	1
9008 319 1800	Benennung: Sechskantschraube M8x20	14	2
9321 630 0180	Benennung: Federring 8	15	2
6151 140 0600	Benennung: Schalldämpfer	16	1
9039 488 9010	Benennung: Schneidschraube 1/4"x1/2"	17	4
6151 141 2500	Benennung: Abdeckung	18	1
9008 319 1780	Benennung: Sechskantschraube M8x16	19	2
9321 630 0180	Benennung: Federring 8	20	2
0000 145 3200	Benennung: Deflektor	21	1
6125 148 1200	Benennung: Schraube	22	4
7971 021 1040	Benennung: Schlauchschelle	23	1
6125 350 1800	Benennung: Kraftstofffilter	24	1

Viking

Aufsitzmäher / Aufsitzmäher / MT 780 Modell 1999
Stückliste (5/15): E - Motor



187_23ET_IMG_005

Aufsitzmäher / Aufsitzmäher / MT 780 Modell 1999

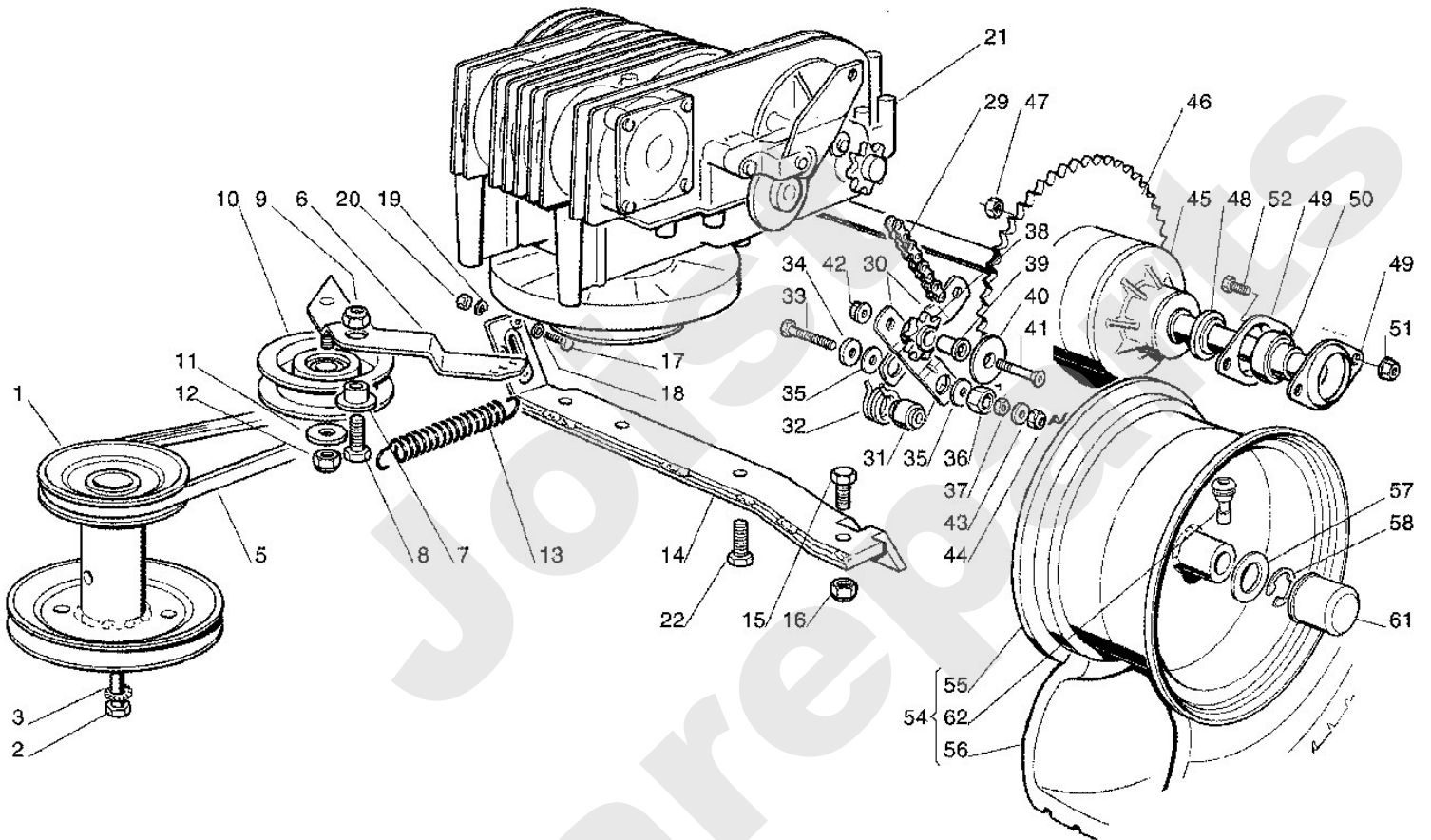
Stückliste (6/15): F - Getriebe

Art.Nr.	Artikel	Bild-Nr.	Stk-Zahl
6151 700 2520	Benennung: Keilriemenscheibe	1	1
9007 319 9088	Benennung: Sechskantschraube 7/16"x2"	2	1
9460 624 4032	Benennung: Sicherungsscheibe 13	3	1
6151 704 2120	Benennung: Keilriemen	5	1
6151 760 0810	Benennung: Spannarm	6	1
6125 704 7800	Benennung: Buchse	7	1
9008 319 1800	Benennung: Sechskantschraube M8x20	8	1
9212 260 1100	Benennung: Sechskantmutter M8	9	1
6125 760 1200	Benennung: Spannrolle	10	1
9307 021 0180	Benennung: Scheibe 8,4	11	1
9212 260 1100	Benennung: Sechskantmutter M8	12	1
6125 764 1610	Benennung: Zugfeder	13	1
6151 700 6810	Benennung: Halter	14	1
9008 318 1830	Benennung: Schraube M8x25	15	2
9008 319 1830	Benennung: * Sechskantschraube M8x25 TI: (51.2011)	15	2
9214 320 1105	Benennung: Sicher Mutter M8	16	2
9008 319 0400	Benennung: Sechskantschraube M3x20	17	2
9291 021 0080	Benennung: Scheibe 3,2	18	2
9320 630 0080	Benennung: Federring 3	19	2
9210 260 0400	Benennung: Sechskantmutter M3	20	2
6151 640 0110	Benennung: Getriebe	21	1
9039 488 9020	Benennung: Schneidschraube 5/16"x3/4"	22	4
6151 704 5600	Benennung: Rollenkette	29	1
6151 704 2200	Benennung: Spannhebel	30	2
6151 704 7810	Benennung: Distanzhülse	31	1
6151 704 3920	Benennung: Schenkelfeder	32	1
9008 319 2010	Benennung: Sechskantschraube M8x80	33	1
9289 021 0190	Benennung: Scheibe 9	34	1
6125 704 7910	Benennung: Scheibe 8,2x30x1	35	2
6151 704 3210	Benennung: Distanzhülse	36	1
9210 260 1100	Benennung: Sechskantmutter M8	37	1
6151 704 5500	Benennung: Kettenrad	38	2
6151 704 8210	Benennung: Lagerbuchse	39	2
6151 708 9310	Benennung: Scheibe	40	2
9064 318 1930	Benennung: Senkschraube M8x45	41	2
9212 260 1100	Benennung: Sechskantmutter M8	42	2
9310 021 0180	Benennung: Scheibe 8,4	43	1
9212 260 1100	Benennung: Sechskantmutter M8	44	1
6151 640 0300	Benennung: Differential kpl.	45	1
6151 704 5510	Benennung: Kettenrad	46	1
9214 320 1701	Benennung: Sicher Mutter 5/16"-18	47	4
6151 704 7600	Benennung: Ring	48	2
6151 704 5000	Benennung: Flansch	49	6
6151 760 6510	Benennung: Kugellager	50	3
9214 320 1758	Benennung: Sicher Mutter M8	51	4
9008 318 1830	Benennung: Schraube M8x25	52	2
9008 319 1830	Benennung: * Sechskantschraube M8x25 TI: (51.2011)	52	2
6125 700 0411	Benennung: Rad kpl. TURF SAVER	54	2
6125 760 3911	Benennung: Felge	55	2
6125 704 9510	Benennung: Reifen TURF SAVER	56	2
6125 708 9310	Benennung: Scheibe 20,5x40x2,5	57	2
9460 624 1500	Benennung: Sicherscheibe 15	58	2
6125 706 4120	Benennung: Kappe	61	2
0000 731 7700	Benennung: Ventil	62	2

Viking

Aufsitzmäher / Aufsitzmäher / MT 780 Modell 1999

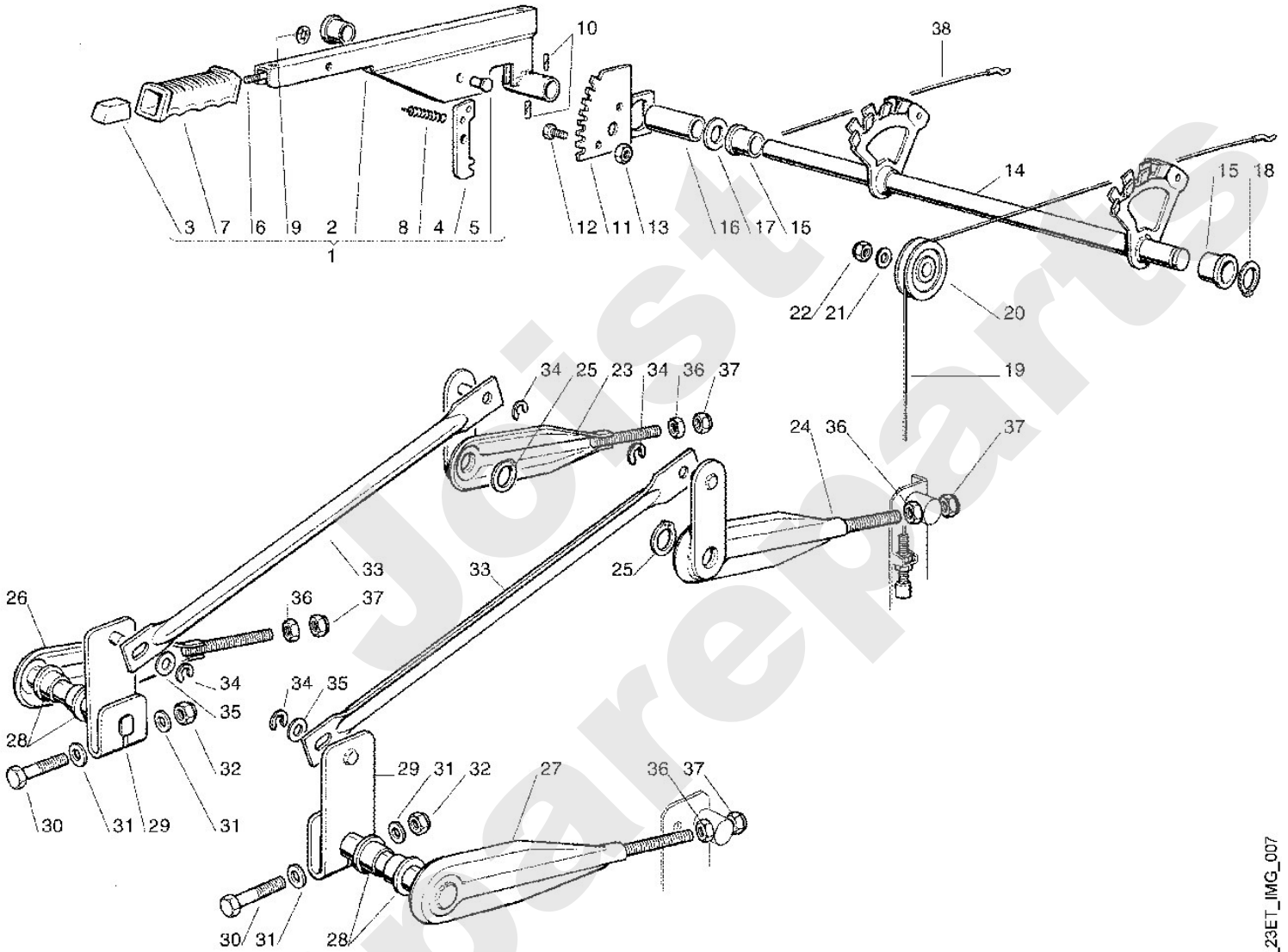
Stückliste (6/15): F - Getriebe



Aufsitzmäher / Aufsitzmäher / MT 780 Modell 1999
Stückliste (7/15): G - Mähwerkausehebung

Art.Nr.	Artikel	Bild-Nr.	Stk-Zahl
6151 700 7020	Benennung: Hebel kpl.	1	1
6151 700 7030	Benennung: Hebel	2	1
6125 708 2000	Benennung: Druckstück	3	1
6125 703 7300	Benennung: Klinke	4	1
6125 703 9010	Benennung: Bolzen	5	1
6125 703 1700	Benennung: Stange	6	1
6125 703 1300	Benennung: Griffhülse	7	1
6124 703 5100	Benennung: Zugfeder	8	1
9991 003 0548	Benennung: Klemmring 8	9	1
9386 620 2710	Benennung: Spannstift 5x32	10	1
6151 760 5600	Benennung: Rastenblech	11	1
9008 319 1780	Benennung: Sechskantschraube M8x16	12	2
9214 320 1758	Benennung: Sicher Mutter M8	13	2
6151 700 2810	Benennung: Welle	14	1
6125 703 9200	Benennung: Buchse	15	3
6151 703 0710	Benennung: Distanzhülse	16	1
9291 021 0330	Benennung: Scheibe 21	17	1
9455 621 2150	Benennung: Sicherring 20x1,2	18	1
6151 700 7500	Benennung: Seilzug rechts	19	1
6125 763 1200	Benennung: Seilrolle	20	2
9291 021 0180	Benennung: Scheibe 8,4	21	2
9212 260 1100	Benennung: Sechskantmutter M8	22	2
6151 700 7045	Benennung: Hebel rechts	23	1
6151 700 7040	Benennung: Hebel links	24	1
9455 621 2060	Benennung: Sicherring 19x1,2	25	2
6151 700 7055	Benennung: Hebel rechts	26	1
6151 700 7050	Benennung: Hebel links	27	1
6151 703 9200	Benennung: Buchse	28	4
6151 700 2900	Benennung: Verstellhebel	29	2
9007 319 1960	Benennung: Sechskantschraube M8x55	30	2
9291 021 0180	Benennung: Scheibe 8,4	31	4
9212 260 1100	Benennung: Sechskantmutter M8	32	2
6151 703 1710	Benennung: Stange	33	2
9455 621 0850	Benennung: Sicherring 10x1	34	4
6125 708 9330	Benennung: Scheibe 10,2x19x1	35	2
9210 260 1300	Benennung: Sechskantmutter M10	36	4
9212 260 1300	Benennung: Sechskantmutter M10	37	4
6151 700 7510	Benennung: Seilzug links	38	1

Aufsitzmäher / Aufsitzmäher / MT 780 Modell 1999
Stückliste (7/15): G - Mähwerkausehebung



Aufsitzmäher / Aufsitzmäher / MT 780 Modell 1999
Stückliste (8/15): H - Mähwerk - 1

Art.Nr.	Artikel	Bild-Nr.	Stk-Zahl
6151 760 0900	Benennung: Mähwerk kpl.		1
6151 704 6910	Benennung: Schaltarm	1	1
6151 760 4310	Benennung: Schaltarm	2	1
6151 704 2700	Benennung: Halter	3	1
6151 704 3930	Benennung: Druckfeder	4	1
9007 319 1370	Benennung: Sechskantschraube M6x30	5	1
9212 260 0900	Benennung: Sechskantmutter M6	6	1
9008 319 1320	Benennung: Sechskantschraube M6x20	7	1
6125 704 7900	Benennung: Scheibe 12,4x30x1	8	1
9214 320 1105	Benennung: Sicher Mutter M8	9	1
6125 760 5310	Benennung: Griffstück	10	1
6151 700 7520	Benennung: Seilzug	11	1
6125 708 6400	Benennung: Zwischenstück	18	1
9210 260 0900	Benennung: Sechskantmutter M6	19	2
9291 021 0140	Benennung: Scheibe 6,4	20	1
9307 021 0180	Benennung: Scheibe 8,4	21	1
6151 760 5500	Benennung: Platte	31	1
9008 319 1780	Benennung: Sechskantschraube M8x16	32	4
9214 320 1758	Benennung: Sicher Mutter M8	33	4
6151 760 0820	Benennung: Spannarm	34	1
6151 764 1000	Benennung: Zahnriemenscheibe	35	2
9503 003 6521	Benennung: Kugellager 6202-2RS	36	2
9456 621 3860	Benennung: Sicherring 35x1,5	37	2
9455 621 1520	Benennung: Sicherring 15x1	38	2
6151 704 2710	Benennung: Halter	39	1
9008 319 1800	Benennung: Sechskantschraube M8x20	40	2
9291 021 0180	Benennung: Scheibe 8,4	41	2
9321 630 0180	Benennung: Federring 8	42	2
6151 704 3220	Benennung: Hülse	43	4
6151 704 7820	Benennung: Buchse	44	4
9007 319 1960	Benennung: Sechskantschraube M8x55	45	1
9007 319 1900	Benennung: Sechskantschraube M8x40	46	3
9291 021 0180	Benennung: Scheibe 8,4	47	5
9212 260 1100	Benennung: Sechskantmutter M8	48	4
9008 319 1970	Benennung: Sechskantschraube M8x60	49	1
9210 260 1100	Benennung: Sechskantmutter M8	50	1
6151 764 1010	Benennung: Zahnriemenscheibe	51	2
9470 435 2270	Benennung: Passfeder 6x6x20	52	3
9008 319 1800	Benennung: Sechskantschraube M8x20	53	1
6125 704 7920	Benennung: Scheibe 8x27x5,2	54	1
9321 630 0180	Benennung: Federring 8	55	1
6124 764 0900	Benennung: Zahnriemen	56	1
9027 068 1400	Benennung: Flachrundschrabe M6x40	57	3
9214 320 1756	Benennung: Sicher Mutter M6	58	3
6151 706 0710	Benennung: Abdeckung	59	1
9107 021 5002	Benennung: Schneidschraube 4,8x13	60	6
6151 700 2530	Benennung: Keilriemenscheibe	62	1
9008 319 1800	Benennung: Sechskantschraube M8x20	63	1
6125 704 7920	Benennung: Scheibe 8x27x5,2	64	1
9321 630 0180	Benennung: Federring 8	65	1
6151 704 3230	Benennung: Distanzhülse	66	1
6151 704 4600	Benennung: Bremsschwinge	67	1
6151 704 4500	Benennung: Bremsklotz	68	1
9041 116 1020	Benennung: Zylinderschraube M5x20	69	2
9212 260 0700	Benennung: Sechskantmutter M5	70	2
6125 700 2510	Benennung: Keilriemenscheibe	71	1
6125 704 7830	Benennung: Buchse	72	1
9027 068 1900	Benennung: Flachrundschrabe M8x40	73	1
9307 021 0180	Benennung: Scheibe 8,4	74	1
9212 260 1100	Benennung: Sechskantmutter M8	75	1

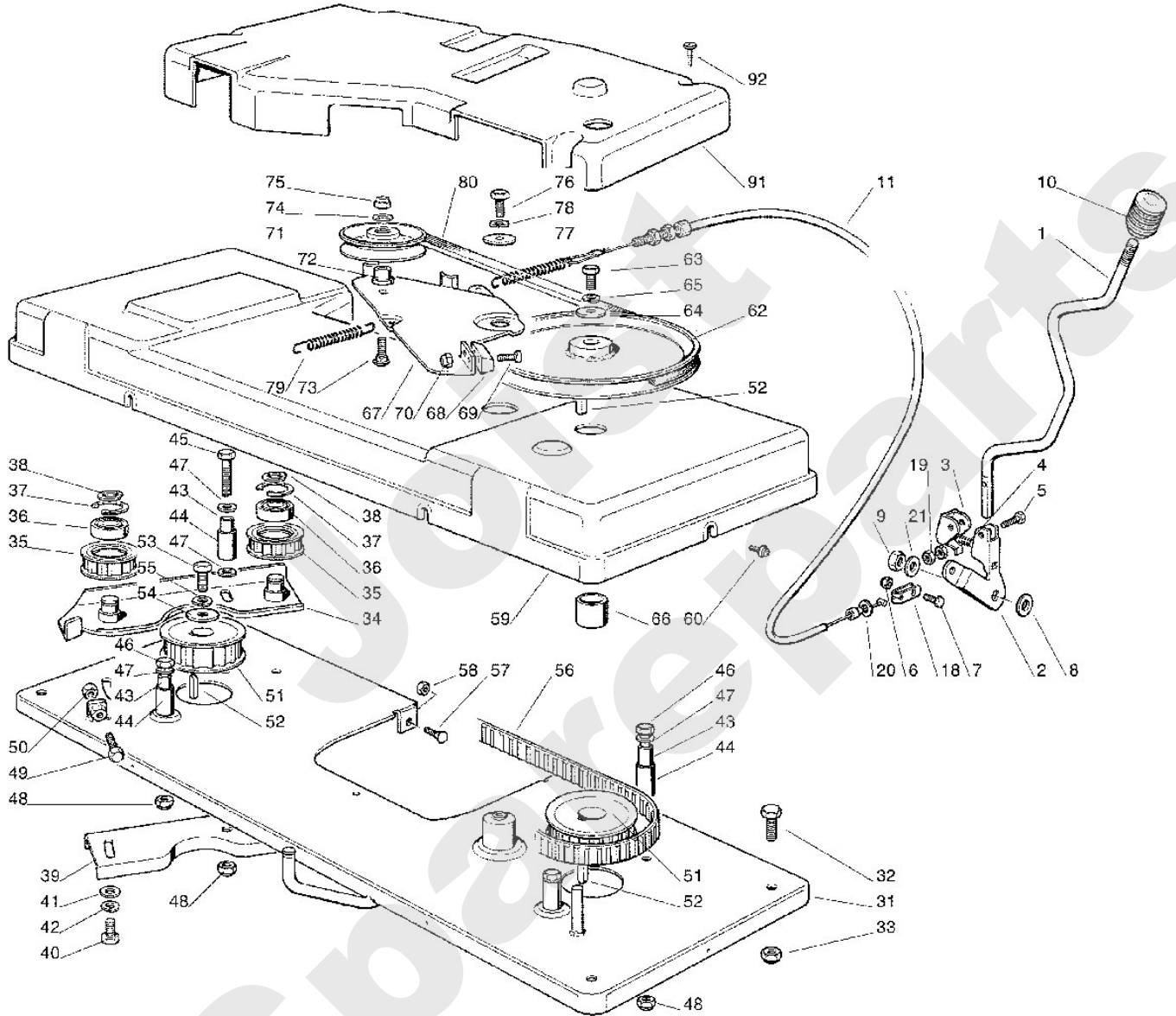
Viking

Aufsitzmäher / Aufsitzmäher / MT 780 Modell 1999

Stückliste (8/15): H - Mähwerk - 1

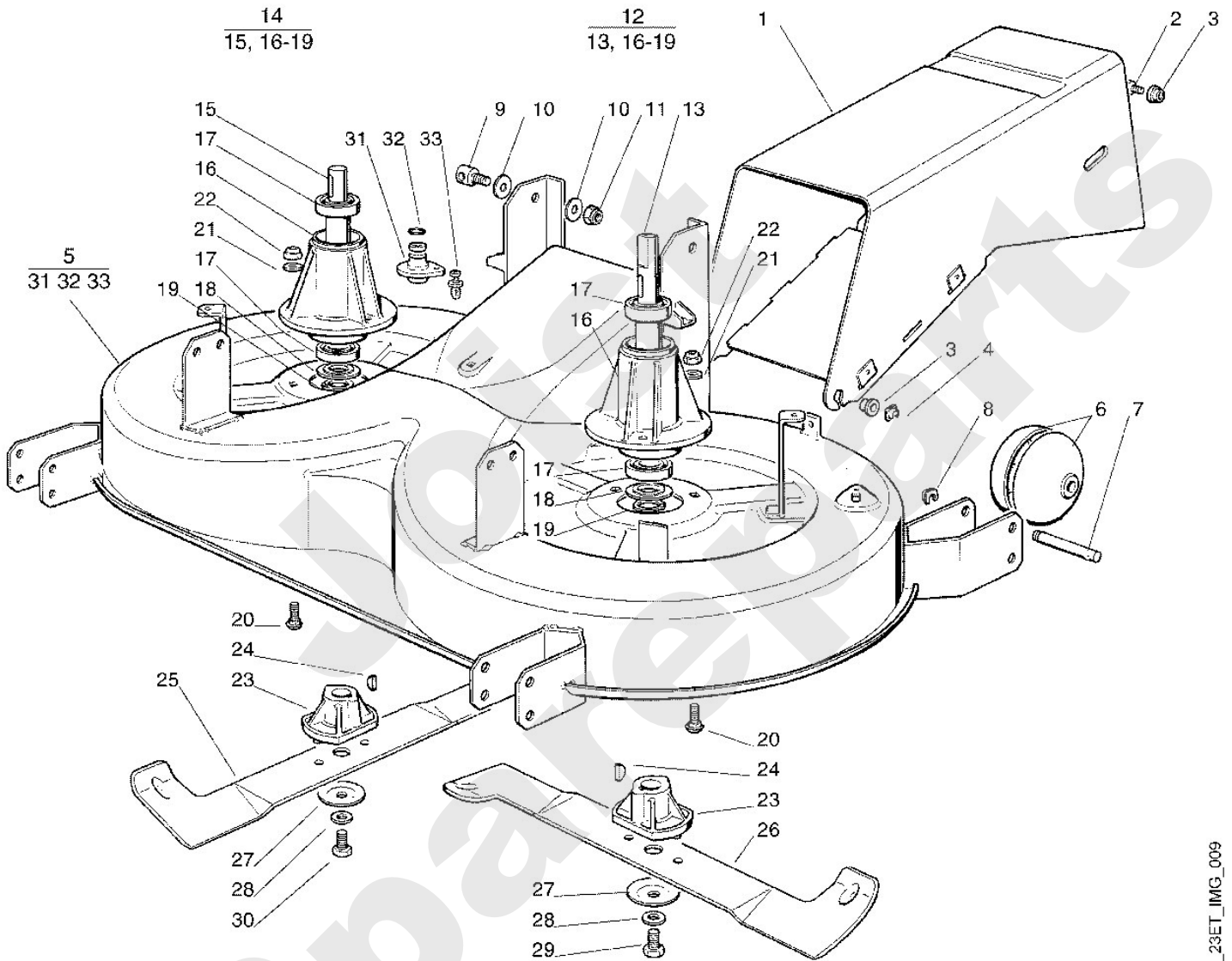
Art.Nr.	Artikel	Bild-Nr.	Stk-Zahl
9008 319 1800	Benennung: Sechskantschraube M8x20	76	1
9289 021 0190	Benennung: Scheibe 9	77	1
9321 630 0180	Benennung: Federring 8	78	1
6151 764 1610	Benennung: Zugfeder	79	1
6151 704 2100	Benennung: Keilriemen	80	1
6151 706 0800	Benennung: Schutzhaube	91	1
9104 003 8783	Benennung: Schneidschraube P6x17	92	4

Joist
Spareparts



Aufsitzmäher / Aufsitzmäher / MT 780 Modell 1999
Stückliste (9/15): I - Mähwerk - 2

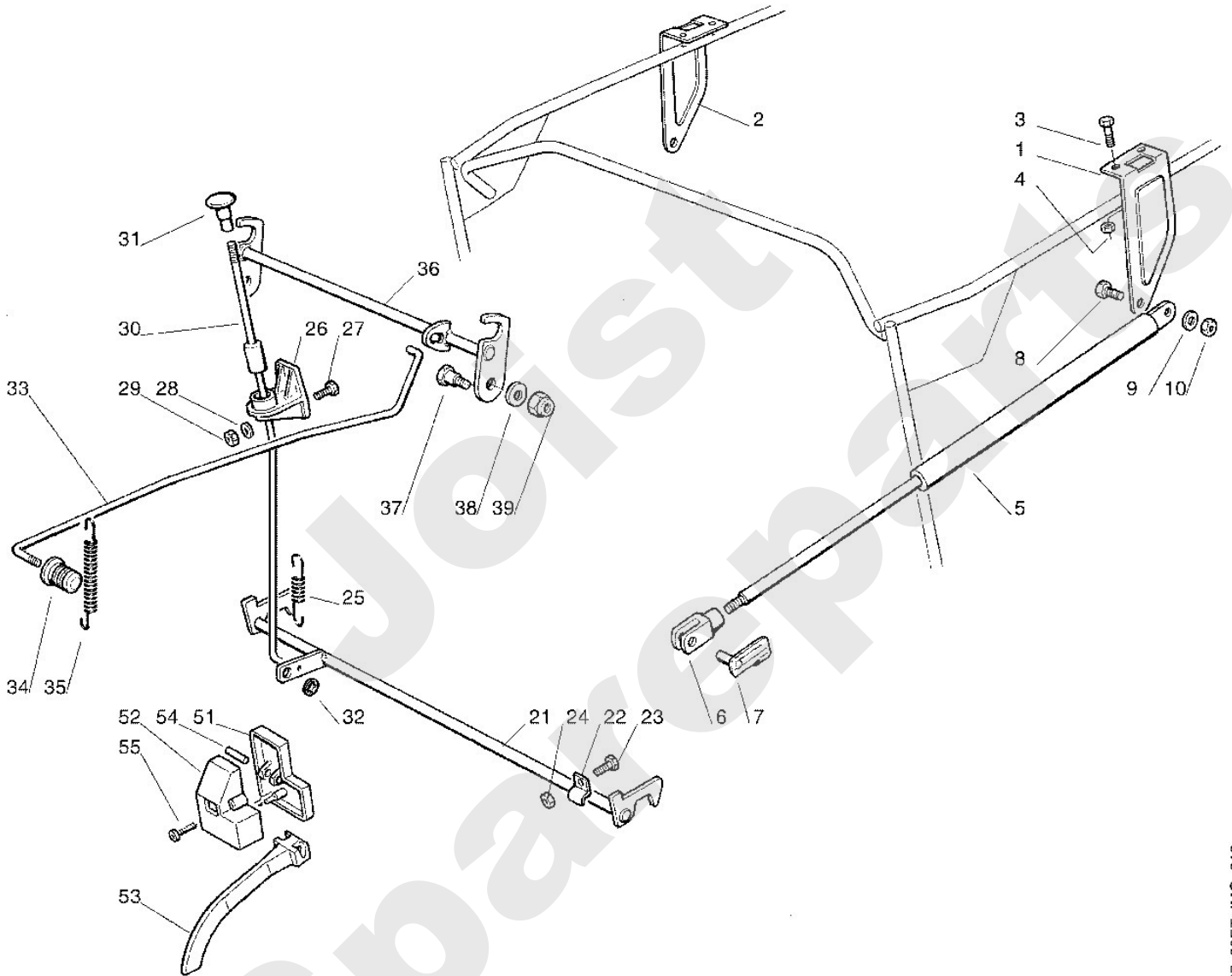
Art.Nr.	Artikel	Bild-Nr.	Stk-Zahl
6151 760 5100	Benennung: Auswurfschacht kpl.	1	1
9008 319 1800	Benennung: Sechskantschraube M8x20	2	2
6125 704 7800	Benennung: Buchse	3	4
9395 901 0050	Benennung: Bolzensicherung 8	4	2
6151 700 8500	Benennung: Gehäuse kpl.	5	1
6151 760 6800	Benennung: Tastrad	6	4
6151 703 0900	Benennung: Achse	7	4
9395 901 0060	Benennung: Bolzensicherung 12	8	4
6125 703 9020	Benennung: Bolzen	9	4
6125 708 9330	Benennung: Scheibe 10,2x19x1	10	8
9212 260 1300	Benennung: Sechskantmutter M10	11	4
6151 700 3500	Benennung: Messerwelle links kpl.	12	1
6151 702 0700	Benennung: Messerwelle links	13	1
6151 700 3505	Benennung: Messerwelle rechts kpl.	14	1
6151 702 0705	Benennung: Messerwelle rechts	15	1
6125 702 5300	Benennung: Messerlager	16	2
9503 003 6781	Benennung: Kugellager 6204-2RS	17	2
6125 702 1800	Benennung: Scheibe 20,1x46,6x1	18	2
9455 621 2150	Benennung: Sicherring 20x1,2	19	2
9027 068 1830	Benennung: Flachrundschrabe M8x25	20	6
9291 021 0180	Benennung: Scheibe 8,4	21	6
9212 260 1100	Benennung: Sechskantmutter M8	22	6
6125 702 0600	Benennung: Mitnehmer	23	2
9482 435 0820	Benennung: Scheibenfeder 4x6,5	24	2
6151 702 0105	Benennung: Messer rechts	25	1
6151 702 0100	Benennung: Messer links	26	1
6125 763 0920	Benennung: Spannscheibe 10,9x50x1,9	27	2
9307 021 0200	Benennung: Scheibe 10,5	28	2
9007 319 9010	Benennung: Sechskantschraube 3/8"x11/2" (45 - 50 Nm)	29	1
9007 319 9009	Benennung: Sechskantschraube 3/8"LHx11/2" (45 - 50 Nm)	30	1
6125 708 9600	Benennung: Stutzen	31	2
9645 945 1070	Benennung: Runddichtring 11x2,5	32	2
6125 760 5800	Benennung: Schraube	33	2



**Aufsitzmäher / Aufsitzmäher / MT 780 Modell 1999
Stückliste (10/15): J - Grasfangkorbaushebung**

Art.Nr.	Artikel	Bild-Nr.	Stk-Zahl
6151 703 6910	Benennung: Halter links	1	1
6151 703 6915	Benennung: Halter rechts	2	1
9008 319 1780	Benennung: Sechskantschraube M8x16	3	4
9214 320 1758	Benennung: Sicher Mutter M8	4	4
6151 760 2400	Benennung: Dämpfer	5	2
9666 003 0206	Benennung: Gabelkopf 6x24	6	2
9666 003 9006	Benennung: Bolzen	7	2
9008 319 1800	Benennung: Sechskantschraube M8x20	8	2
9291 021 0180	Benennung: Scheibe 8,4	9	2
9212 260 1100	Benennung: Sechskantmutter M8	10	2
6151 700 2410	Benennung: Achse	21	1
6125 708 8200	Benennung: Halter	22	2
9008 319 1280	Benennung: Sechskantschraube M6x16	23	4
9214 320 1756	Benennung: Sicher Mutter M6	24	2
6125 703 5100	Benennung: Zugfeder	25	1
6125 703 6900	Benennung: Halter	26	1
9008 319 1280	Benennung: Sechskantschraube M6x16	27	1
9291 021 0140	Benennung: Scheibe 6,4	28	1
9212 260 0900	Benennung: Sechskantmutter M6	29	1
6151 700 6110	Benennung: Gestänge	30	1
6125 760 5320	Benennung: Griffstück	31	1
9991 003 0547	Benennung: Klemmring 7	32	1
6151 703 1730	Benennung: Stange	33	1
6125 760 5300	Benennung: Griffstück	34	1
6151 703 5110	Benennung: Zugfeder	35	1
6151 700 7400	Benennung: Halterung	36	1
6151 703 9010	Benennung: Bolzen	37	2
9291 021 0180	Benennung: Scheibe 8,4	38	2
9212 260 1100	Benennung: Sechskantmutter M8	39	2
6151 432 0600	Benennung: Deckel	51	1
6151 432 1210	Benennung: Gehäuse	52	1
6151 435 7010	Benennung: Hebel	53	1
9371 470 1790	Benennung: Stift 3m6x30	54	1
9103 021 3760	Benennung: Schneidschraube 4,8x13	55	2

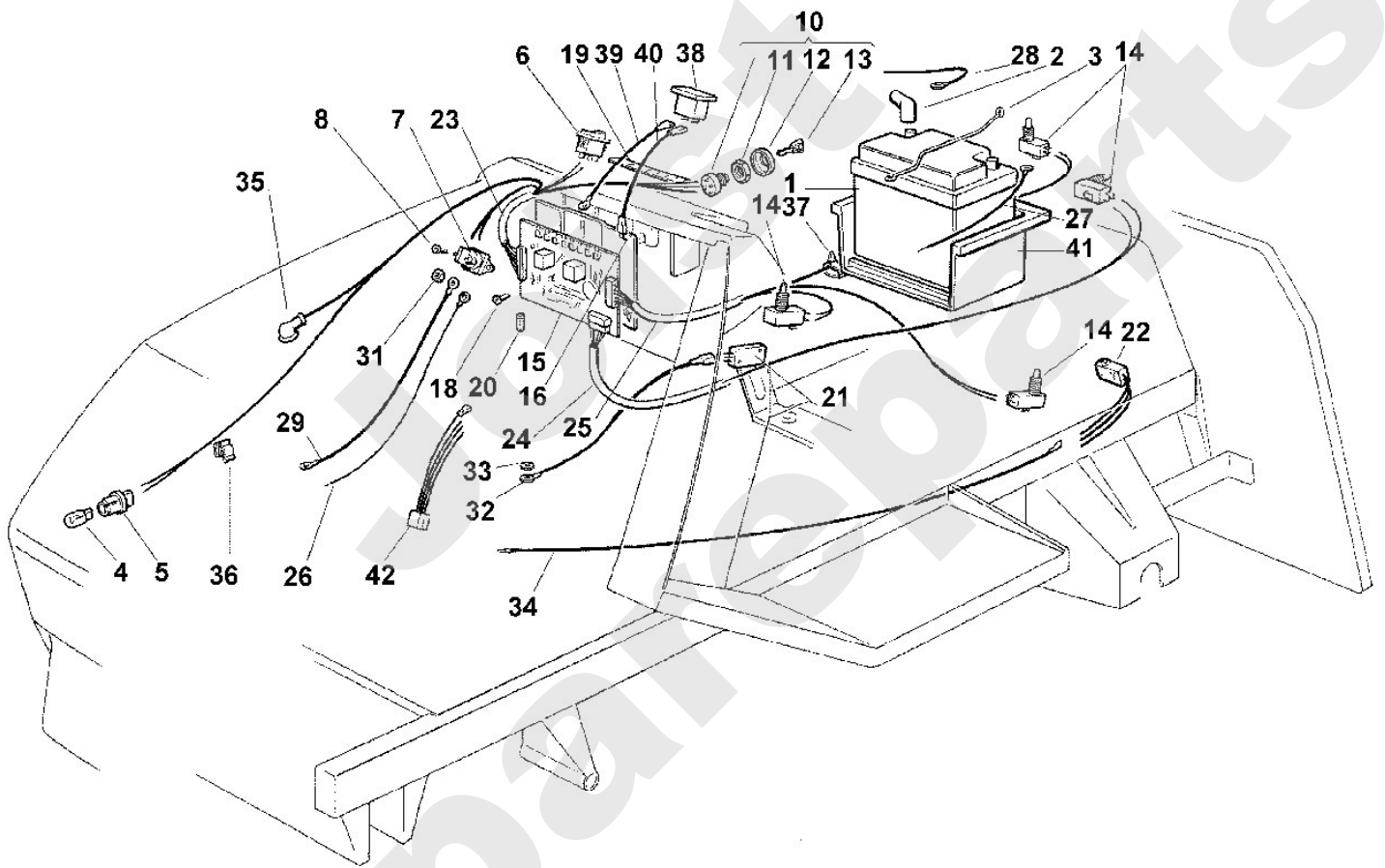
Aufsitzmäher / Aufsitzmäher / MT 780 Modell 1999
Stückliste (10/15): J - Grasfangkorbaushebung



Aufsitzmäher / Aufsitzmäher / MT 780 Modell 1999
Stückliste (11/15): K - Elektrische Bauteile

Art.Nr.	Artikel	Bild-Nr.	Stk-Zahl
6125 400 1100	Benennung: Batterie 12 V	1	1
6151 405 5100	Benennung: Kappe	2	1
6151 403 0400	Benennung: Batteriehalter	3	2
6125 405 3100	Benennung: Lampe 12V	4	2
6125 440 1800	Benennung: Fassung	5	2
6125 430 0500	Benennung: Schalter Licht	6	1
6124 430 3100	Benennung: Relais	7	1
6151 430 3100	Benennung: * Relais TI: (16.2010)	7	1
9107 021 5002	Benennung: Schneidschraube 4,8x13	8	2
6124 430 2405	Benennung: Zündschloss kpl.	10	1
6124 708 8600	Benennung: Sechskantmutter M16	11	1
6120 405 5100	Benennung: Kappe	12	1
6124 435 0505	Benennung: Zündschlüssel	13	1
6151 430 0200	Benennung: Stoppschalter Sitz	14	4
6151 430 1400	Benennung: Elektronik Modul	15	1
6151 405 4000	Benennung: Unterlage	16	1
9101 021 2410	Benennung: Schneidschraube 3,5x16	18	3
6151 967 4400	Benennung: Aufkleber	19	1
0751 030 5161	Benennung: Sicherung	20	1
6151 435 0300	Benennung: Schalter Getriebe	21	1
6125 430 0220	Benennung: Stoppschalter Füllstandanzeige	22	1
6151 440 3040	Benennung: Kabelbaum	23	1
6151 440 3010	Benennung: Kabelbaum	24	1
6151 440 3020	Benennung: Kabelbaum	25	1
6151 440 0300	Benennung: Kabel	26	1
6125 440 2205	Benennung: Massekabel	27	1
6125 440 3000	Benennung: Kabelbaum	28	1
6151 440 0310	Benennung: Kabel	29	1
9208 260 6012	Benennung: Sechskantmutter 5/16"-24	31	2
6151 440 0360	Benennung: Kabel	32	1
9330 630 0510	Benennung: Fächerscheibe 8,4	33	1
6151 440 0360	Benennung: Kabel	34	1
6124 405 5111	Benennung: Kappe	35	1
6151 448 1200	Benennung: Kabelclip	36	1
6125 448 1200	Benennung: Kabelclip	37	2
6151 850 1200	Benennung: Betriebsstundenzähler	38	1
6151 440 0340	Benennung: Kabel	39	1
6151 440 0350	Benennung: Kabel	40	1
6151 403 0900	Benennung: Batteriekasten	41	1
6151 440 3030	Benennung: Kabelbaum	42	1

Aufsitzmäher / Aufsitzmäher / MT 780 Modell 1999
Stückliste (11/15): K - Elektrische Bauteile



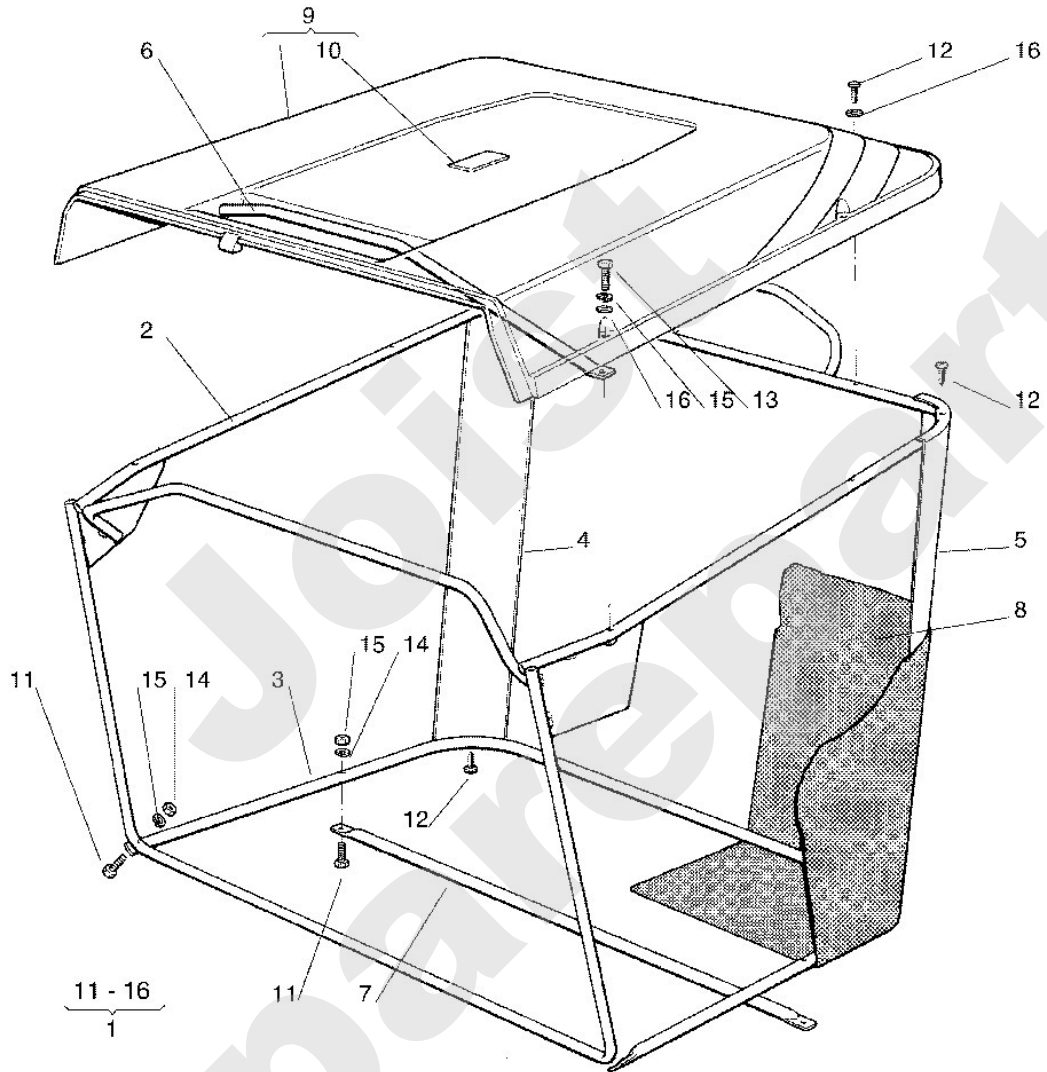
Viking

Aufsitzmäher / Aufsitzmäher / MT 780 Modell 1999 Stückliste (12/15): L - Grasfangkorb

Art.Nr.	Artikel	Bild-Nr.	Stk-Zahl
6151 007 1300	Benennung: Stz Befestigungsteile	1	1
6151 700 3120	Benennung: Rahmen	2	1
6151 763 0400	Benennung: Bügel	3	1
6151 703 8515	Benennung: Stütze rechts	4	1
6151 703 8510	Benennung: Stütze links	5	1
6151 703 6600	Benennung: Griff	6	1
6151 763 0410	Benennung: Bügel	7	1
6151 700 9700	Benennung: Fangsack	8	1
6151 700 8900	Benennung: Deckel kpl.	9	1
6151 706 4100	Benennung: Kappe	10	1
9008 319 1370	Benennung: Sechskantschraube M6x30	11	4
9101 021 4280	Benennung: Schneidschraube 5,5x16	12	8
9007 319 1370	Benennung: Sechskantschraube M6x30	13	2
9210 260 0900	Benennung: Sechskantmutter M6	14	4
9321 630 0140	Benennung: Federring 6	15	6
9291 021 0140	Benennung: Scheibe 6,4	16	6

Viking

Aufsitzmäher / Aufsitzmäher / MT 780 Modell 1999 Stückliste (12/15): L - Grasfangkorb



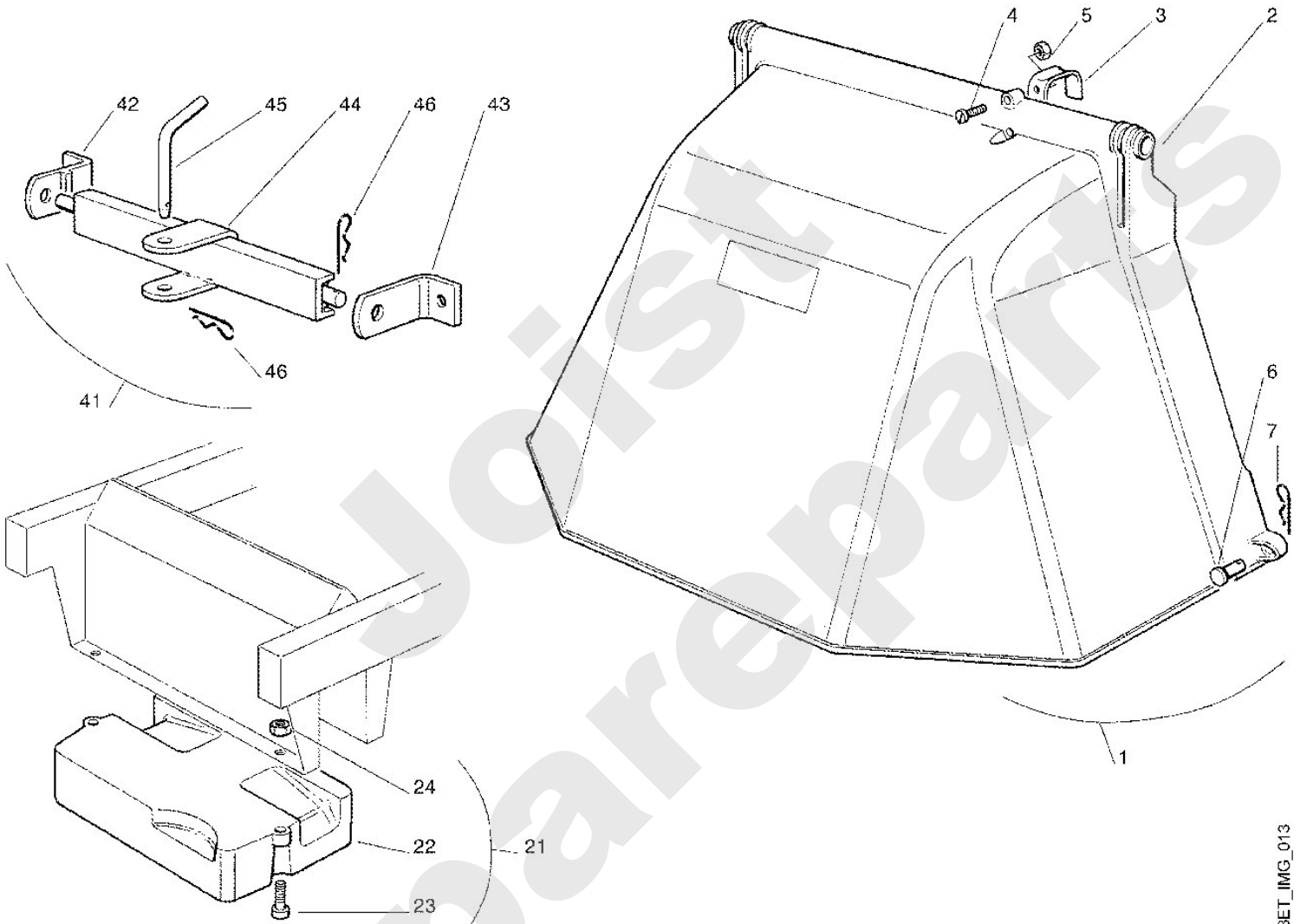
187_23ET_IMG_012

Aufsitzmäher / Aufsitzmäher / MT 780 Modell 1999
Stückliste (13/15): M - Zubehörteile

Art.Nr.	Artikel	Bild-Nr.	Stk-Zahl
6907 760 6910	Benennung: Deflektor	1	1
6907 706 6900	Benennung: Deflektor	2	1
6907 706 6300	Benennung: Federblech	3	1
9041 116 0760	Benennung: Zylinderschraube M4x30	4	2
9212 260 0600	Benennung: Sechskantmutter M4	5	1
6151 706 5910	Benennung: Bolzen	6	2
9340 003 0303	Benennung: Federstecker 2	7	2
6907 730 3200	Benennung: Frontgewicht kpl.	21	1
6907 731 4800	Benennung: Gewicht	22	1
9045 372 1930	Benennung: Zylinderschraube M8x45	23	3
9212 260 1100	Benennung: Sechskantmutter M8	24	3
6907 730 5110	Benennung: Anhängavorrichtung	41	1
6907 730 7105	Benennung: Halter rechts	42	1
6907 730 7100	Benennung: Halter links	43	1
6907 730 8700	Benennung: Konsole	44	1
6907 731 8400	Benennung: Steckbolzen	45	1
9340 003 0305	Benennung: Federstecker 3	46	2

Viking

Aufsitzmäher / Aufsitzmäher / MT 780 Modell 1999
Stückliste (13/15): M - Zubehörteile



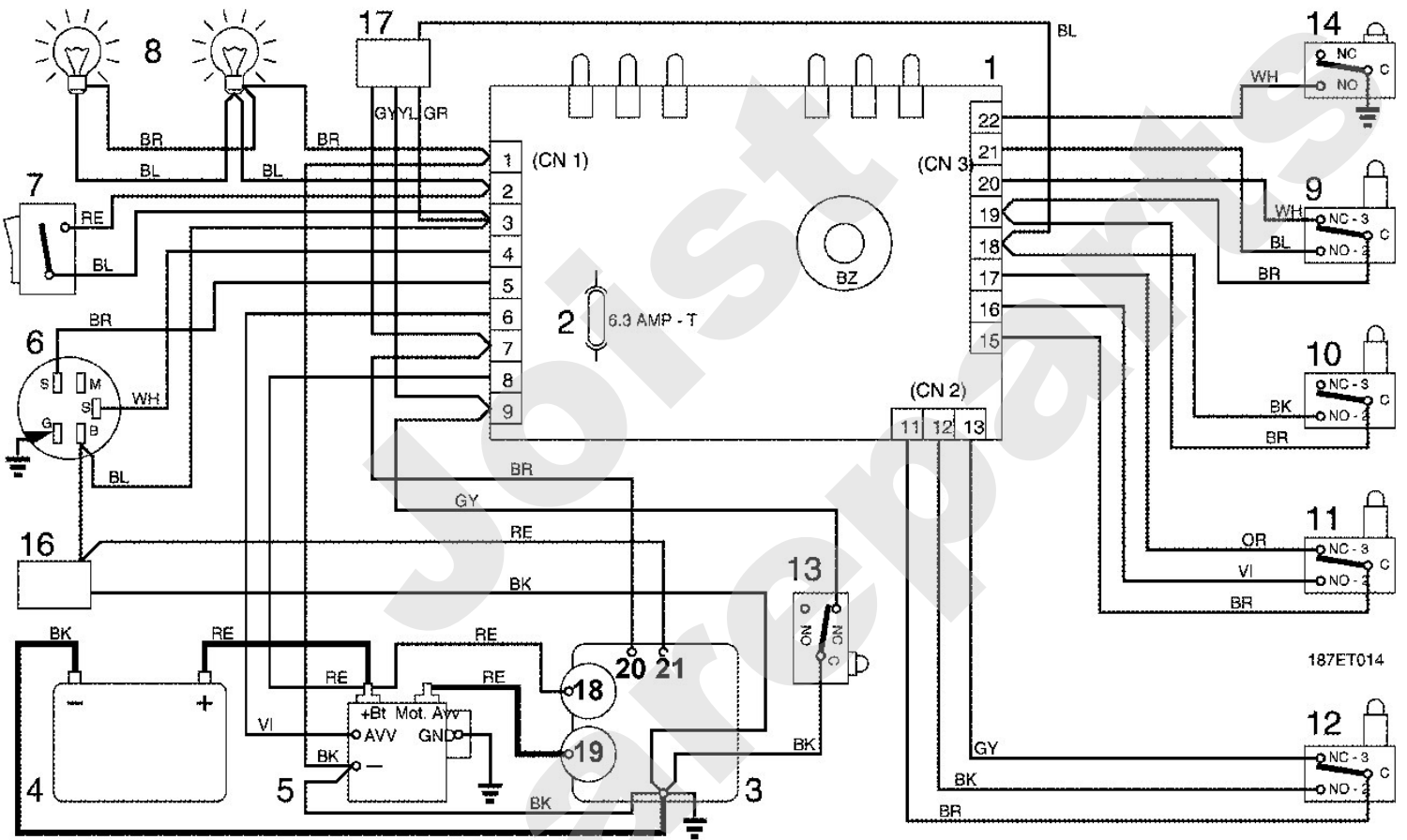
187_23ET_IMG_013

Viking

Aufsitzmäher / Aufsitzmäher / MT 780 Modell 1999 Stückliste (14/15): N - Schaltplan

Art.Nr.	Artikel	Bild-Nr.	Stk-Zahl
	Benennung: BK = schwarz		1
	Benennung: BL = blau		1
	Benennung: BR = braun		1
	Benennung: GY = grau		1
	Benennung: OR = Orange		1
	Benennung: RE = rot		1
	Benennung: VI = violett		1
	Benennung: YG = gelb/grün		1
	Benennung: WH = weiss		1
	Benennung: Platine mit Buzzer	1	1
	Benennung: Sicherung 6,3 Amp. T	2	1
	Benennung: Motor	3	1
	Benennung: Batterie	4	1
	Benennung: Anlasser-Relais	5	1
	Benennung: Startschloß	6	1
	Benennung: Lichtschalter	7	1
	Benennung: Licht	8	1
	Benennung: Mikroschalter Messer	9	1
	Benennung: Mikroschalter Bremse	10	1
	Benennung: Mikroschalter Sitz	11	1
	Benennung: Mikroschalter Grasfangeinrichtung	12	1
	Benennung: Mikroschalter Antrieb	13	1
	Benennung: Mikroschalter Fangsack voll	14	1
	Benennung: Stundenzähler	16	1
	Benennung: Interface	17	1
	Benennung: Generator	18	1
	Benennung: Anlasser	19	1
	Benennung: Motorabstellung	20	1
	Benennung: Vergaser	21	1

Aufsitzmäher / Aufsitzmäher / MT 780 Modell 1999
Stückliste (14/15): N - Schaltplan



Viking

Aufsitzmäher / Aufsitzmäher / MT 780 Modell 1999

Stückliste (15/15): O - Aufkleber

Art.Nr.	Artikel	Bild-Nr.	Stk-Zahl
6125 967 4480	Benennung: Aufkleber VIKING 27mm grün	1	1
6151 967 1510	Benennung: Typenschild MT 780 (1999)	2	2
6125 967 4470	Benennung: Aufkleber	3	2
6125 967 4400	Benennung: Warnhinweis	4	1
6151 967 4450	Benennung: Aufkleber	5	1
6151 967 4455	Benennung: Aufkleber	6	1
6151 967 4420	Benennung: Aufkleber	7	1
6151 967 4440	Benennung: Aufkleber	8	1
6151 967 4435	Benennung: Aufkleber	9	1
6125 967 4430	Benennung: Aufkleber	10	1
6125 967 4460	Benennung: Aufkleber	11	1
6151 967 4485	Benennung: Aufkleber VIKING Helm	12	1
6151 967 4400	Benennung: Aufkleber	13	1

Joist
Spareparts

Viking

Aufsitzmäher / Aufsitzmäher / MT 780 Modell 1999 Stückliste (15/15): O - Aufkleber

1



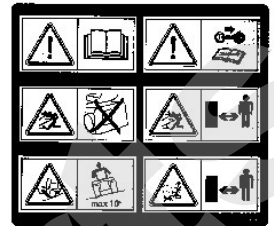
2



3



4



5



6



7



8



9



10



11



12



13

