

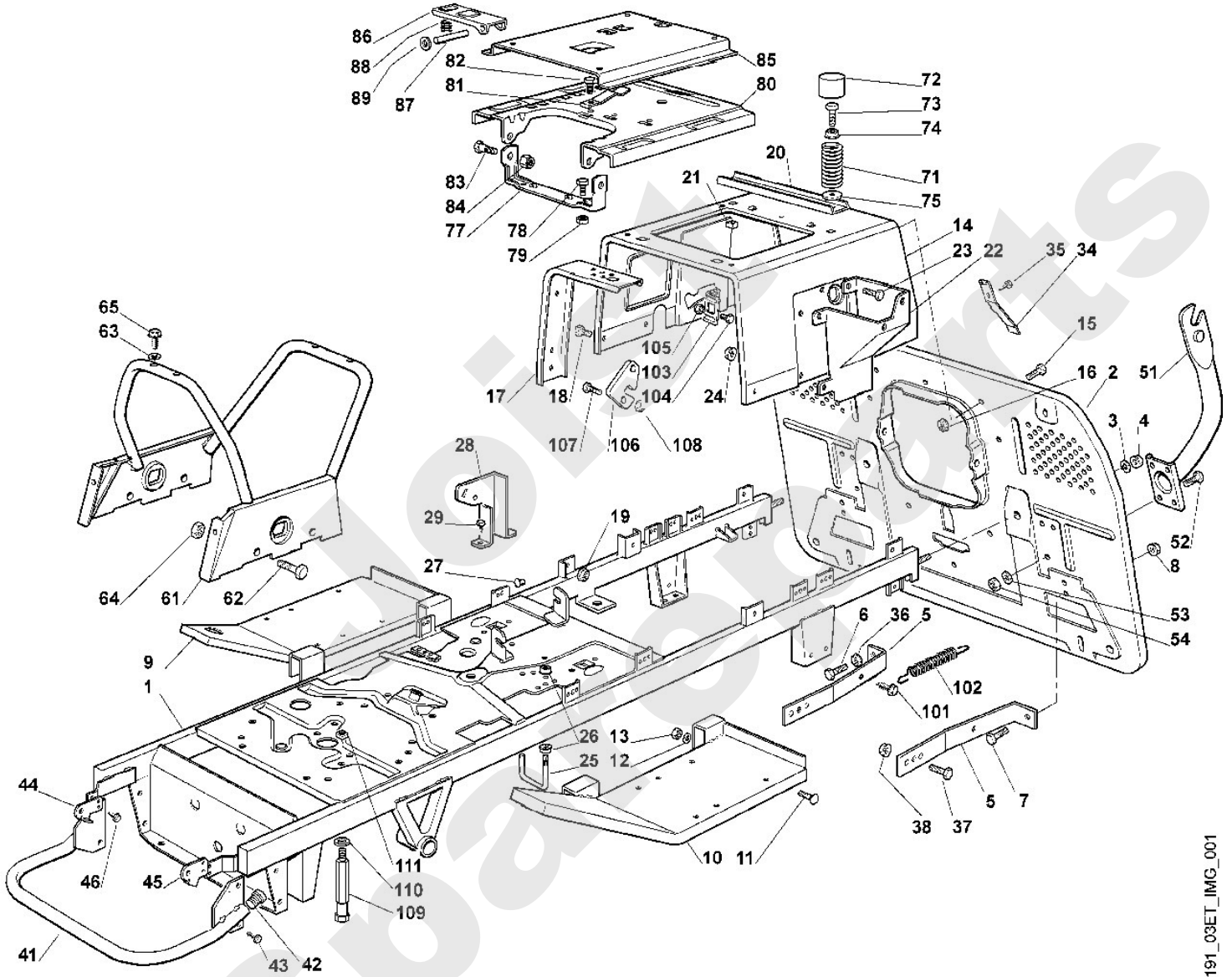
Aufsitzmäher / Aufsitzmäher / MT 740 Modell 2001
Stückliste (1/14): A - Rahmen

Art.Nr.	Artikel	Bild-Nr.	Stk-Zahl
6151 700 3126	Benennung: Rahmen	1	1
6151 760 5411	Benennung: Rückwand	2	1
9321 630 0200	Benennung: Federring 10	3	2
9210 260 1300	Benennung: Sechskantmutter M10	4	2
6151 703 8520	Benennung: Stütze	5	2
9007 319 1880	Benennung: Sechskantschraube M8x35	6	1
9008 318 1800	Benennung: Sechskantschraube M8x20	7	1
9214 320 1758	Benennung: Sicher Mutter M8	8	3
6151 703 1500	Benennung: Trittplatte	9	1
6151 703 1510	Benennung: Trittplatte	10	1
9027 068 1420	Benennung: Flachrundschrabe M6x45	11	4
9307 021 0140	Benennung: Scheibe 6,4	12	4
9212 260 0900	Benennung: Sechskantmutter M6	13	4
6151 703 6216	Benennung: Konsole	14	1
9008 319 1280	Benennung: Sechskantschraube M6x16	15	5
9214 320 1756	Benennung: Sicher Mutter M6	16	5
6151 703 3300	Benennung: Verstärkung	17	2
9008 319 1280	Benennung: Sechskantschraube M6x16	18	4
9214 320 1756	Benennung: Sicher Mutter M6	19	4
6151 703 3310	Benennung: Verstärkung	20	1
9206 319 1100	Benennung: Mutter M8	21	2
6151 700 6815	Benennung: Halter	22	1
9008 319 1280	Benennung: Sechskantschraube M6x16	23	4
9214 320 1756	Benennung: Sicher Mutter M6	24	4
6151 704 9400	Benennung: Riemenführung	25	1
9214 320 1756	Benennung: Sicher Mutter M6	26	2
6126 708 2100	Benennung: Stopfen	27	1
6151 703 6920	Benennung: Halter	28	1
9107 021 5008	Benennung: Schneidschraube 6,3x16	29	2
6151 706 6350	Benennung: Federblech	34	1
9101 021 3730	Benennung: Schneidschraube 4,8x9,5	35	1
9210 259 1100	Benennung: Sechskantmutter M8	36	1
9008 318 1800	Benennung: Sechskantschraube M8x20	37	2
9214 320 1758	Benennung: Sicher Mutter M8	38	2
6151 700 8101	Benennung: Schutz	41	1
6151 706 5900	Benennung: Bolzen	42	2
9101 021 4930	Benennung: Schneidschraube 6,3x13	43	4
6151 703 8915	Benennung: Platte rechts	44	1
6151 703 8910	Benennung: Platte links	45	1
9101 021 3730	Benennung: Schneidschraube 4,8x9,5	46	4
6151 700 7410	Benennung: Halterung	51	2
9008 318 1780	Benennung: Sechskantschraube M8x16	52	6
9307 021 0180	Benennung: Scheibe 8,4	53	6
9214 320 1758	Benennung: Sicher Mutter M8	54	4
6151 700 3130	Benennung: Rahmen	61	1
9008 318 1780	Benennung: Sechskantschraube M8x16	62	4
9291 020 0140	Benennung: Scheibe 6,4	63	4
9214 320 1758	Benennung: Sicher Mutter M8	64	4
9101 021 4290	Benennung: Schneidschraube 5,5x19	65	4
6125 703 6400	Benennung: Druckfeder 21x30x103	71	2
6125 706 4100	Benennung: Kappe	72	2
9007 319 2031	Benennung: Sechskantschraube M8x90	73	2
9214 320 1758	Benennung: Sicher Mutter M8	74	2
9289 021 0190	Benennung: Scheibe 9	75	2
6151 703 6900	Benennung: Halter	77	1
9008 318 1780	Benennung: Sechskantschraube M8x16	78	2
9214 320 1758	Benennung: Sicher Mutter M8	79	2
6151 703 8901	Benennung: Platte	80	1
6151 706 6320	Benennung: Federblech	81	1
9101 021 3730	Benennung: Schneidschraube 4,8x9,5	82	1

**Aufsitzmäher / Aufsitzmäher / MT 740 Modell 2001
Stückliste (1/14): A - Rahmen**

Art.Nr.	Artikel	Bild-Nr.	Stk-Zahl
6125 703 9000	Benennung: Bolzen	83	2
9214 320 1105	Benennung: Sicher Mutter M8	84	2
6151 700 6801	Benennung: Halter	85	1
6151 435 7000	Benennung: Hebel	86	1
6151 708 5100	Benennung: Bolzen	87	1
6151 435 8700	Benennung: Druckfeder	88	1
9991 003 0545	Benennung: Klemmring 5	89	2
9107 021 5008	Benennung: Schneidschraube 6,3x16	101	1
6151 703 5120	Benennung: Zugfeder	102	1
6125 703 7010	Benennung: Winkel	103	1
9008 319 0960	Benennung: Sechskantschraube M5x12	104	2
9212 260 0705	Benennung: Sechskantmutter M5	105	2
6151 703 6925	Benennung: Halter	106	1
9008 319 0980	Benennung: Sechskantschraube M5x16	107	2
9212 260 0700	Benennung: Sechskantmutter M5	108	2
6151 704 9410	Benennung: Riemenführung	109	2
9307 021 0180	Benennung: Scheibe 8,4	110	2
6002 708 8600	Benennung: Aufsteckmutter M8	111	2

Aufsitzmäher / Aufsitzmäher / MT 740 Modell 2001
Stückliste (1/14): A - Rahmen

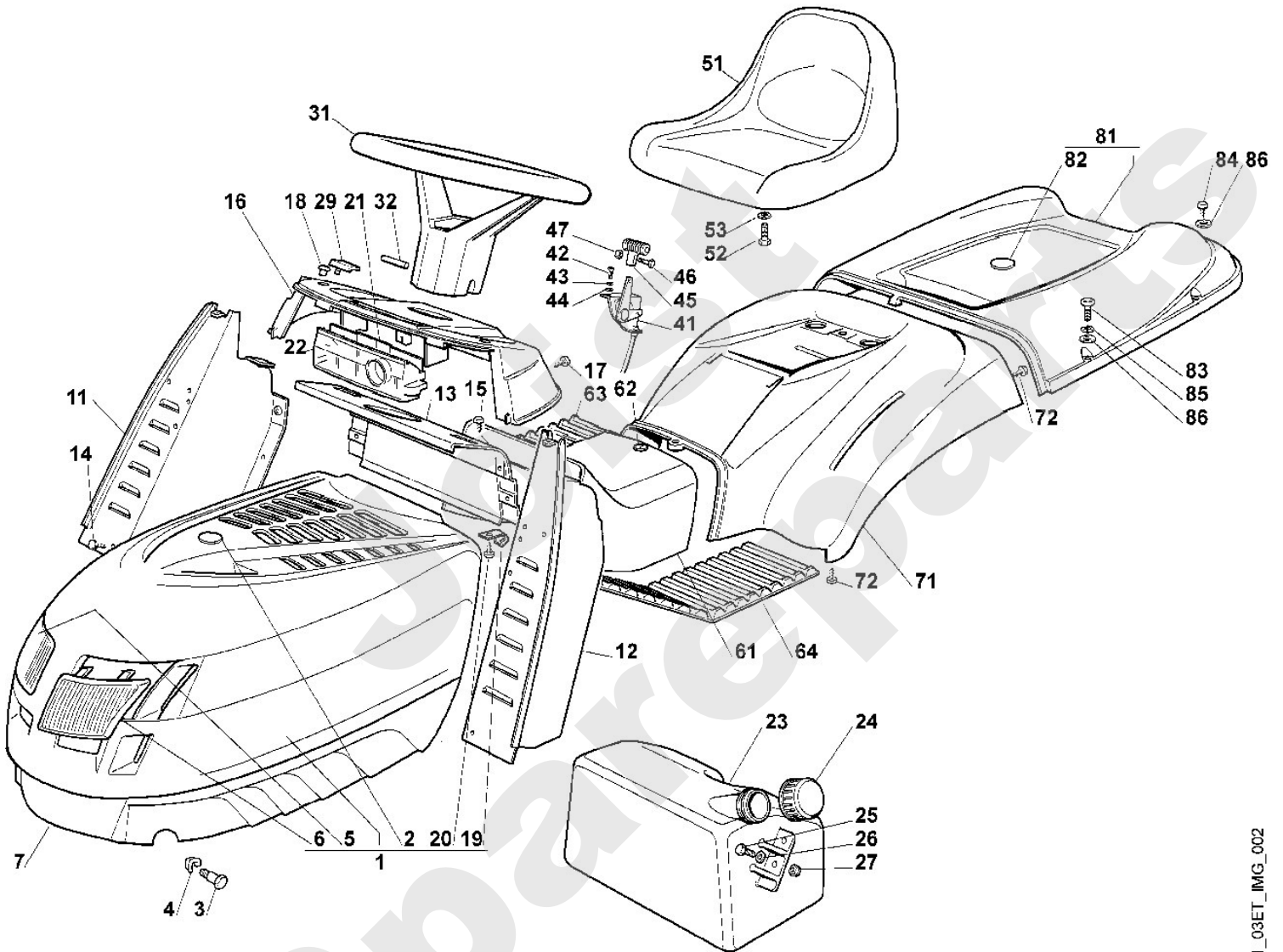


191_03ET_IMG_001

Aufsitzmäher / Aufsitzmäher / MT 740 Modell 2001
Stückliste (2/14): B - Karosserie, Sitz

Art.Nr.	Artikel	Bild-Nr.	Stk-Zahl
6151 760 2200	Benennung: Motorhaube	1	1
6125 706 4110	Benennung: Kappe	2	1
6151 706 5901	Benennung: Bolzen	3	2
9395 901 0050	Benennung: Bolzensicherung 8	4	2
6151 405 3205	Benennung: Scheinwerferglas rechts	5	1
6151 405 3200	Benennung: Scheinwerferglas links	6	1
6151 706 5600	Benennung: Motorhaube	7	1
6151 703 6221	Benennung: Konsole	11	1
6151 703 6201	Benennung: Konsole links	12	1
6151 703 6211	Benennung: Konsole	13	1
9107 021 5008	Benennung: Schneidschraube 6,3x16	14	6
9103 021 3760	Benennung: Schneidschraube 4,8x13	15	2
6151 706 6210	Benennung: Armaturenbrett	16	1
9103 021 3760	Benennung: Schneidschraube 4,8x13	17	4
6151 708 7400	Benennung: Kappe	18	2
6151 706 6300	Benennung: Federblech	19	2
9103 021 3290	Benennung: Schneidschraube 4,2x16	20	2
6151 432 0605	Benennung: Deckel	21	1
6151 432 1215	Benennung: Gehäuse	22	1
6151 351 0400	Benennung: Kraftstofftank	23	1
6125 350 0500	Benennung: Tankverschluss	24	1
9008 319 0980	Benennung: Sechskantschraube M5x16	25	2
9307 020 0120	Benennung: Scheibe 5,3	26	2
9212 259 0700	Benennung: Sechskantmutter M5	27	2
6151 706 1500	Benennung: Dämmplatte	29	2
6151 760 0200	Benennung: Lenkrad	31	1
9386 620 3250	Benennung: Spannstift 6x45	32	1
6151 180 1100	Benennung: Gaszug	41	1
9008 319 0660	Benennung: Sechskantschraube M4x12	42	2
9321 630 0100	Benennung: Federring 4	43	2
9291 021 0100	Benennung: Scheibe 4,3	44	2
6125 182 2500	Benennung: Griff	45	1
9110 313 0660	Benennung: Flachrundschrabe M4x12	46	1
9210 260 0600	Benennung: Sechskantmutter M4	47	1
6151 760 0301	Benennung: Sitz	51	1
9008 318 1800	Benennung: Sechskantschraube M8x20	52	4
9321 630 0180	Benennung: Federring 8	53	4
6151 703 3505	Benennung: Abdeckung	61	1
6151 708 8400	Benennung: Schraube	62	1
6151 706 5415	Benennung: Fussmatte	63	1
6151 706 5420	Benennung: Fussmatte	64	1
6151 706 6002	Benennung: Kotflügel	71	1
9104 003 8783	Benennung: Schneidschraube P6x17	72	4
6151 700 8911	Benennung: Deckel	81	1
6151 706 4100	Benennung: Kappe	82	1
9007 319 1380	Benennung: Sechskantschraube M6x35	83	2
9101 021 4280	Benennung: Schneidschraube 5,5x16	84	4
9321 630 0140	Benennung: Federring 6	85	2
9291 020 0140	Benennung: Scheibe 6,4	86	6

Aufsitzmäher / Aufsitzmäher / MT 740 Modell 2001
Stückliste (2/14): B - Karosserie, Sitz

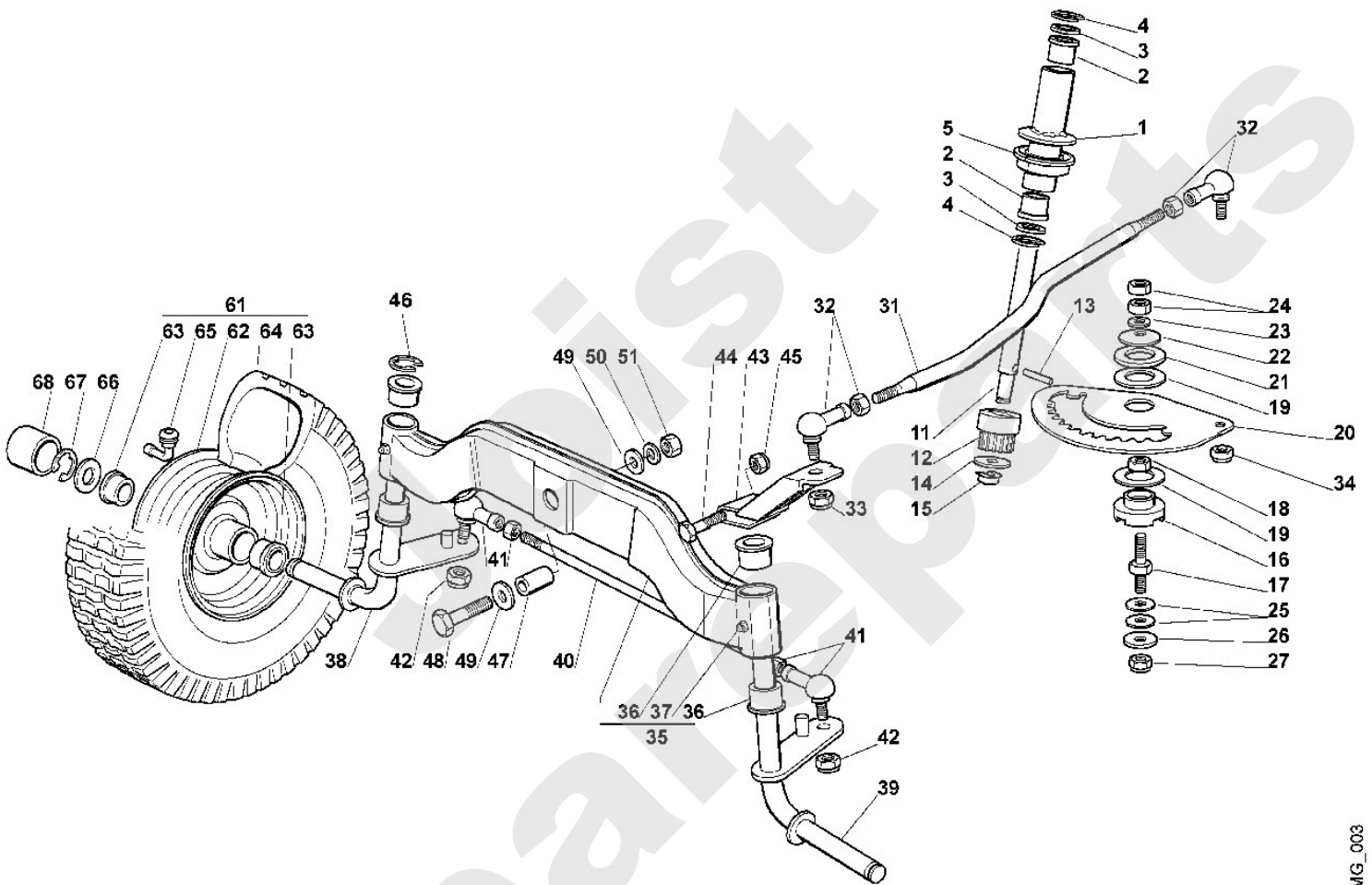


191_03ET_IMG_002

**Aufsitzmäher / Aufsitzmäher / MT 740 Modell 2001
Stückliste (3/14): C - Lenkung**

Art.Nr.	Artikel	Bild-Nr.	Stk-Zahl
6151 700 6000	Benennung: Führung	1	1
6151 704 7800	Benennung: Lagerbuchse	2	2
6151 708 9300	Benennung: Scheibe	3	2
9460 624 1500	Benennung: Sicherscheibe 15	4	2
6151 704 8200	Benennung: Lagerbuchse	5	2
6151 704 0501	Benennung: Welle	11	1
6125 704 7400	Benennung: Ritzel	12	1
9371 470 3760	Benennung: Stift 6h8x35	13	1
9291 020 0220	Benennung: Scheibe 13	14	1
9395 901 0060	Benennung: Bolzensicherung 12	15	1
6125 703 1900	Benennung: Bundbuchse	16	1
6125 703 8400	Benennung: Bundbolzen	17	1
9210 260 1300	Benennung: Sechskantmutter M10	18	1
6125 763 0900	Benennung: Scheibe 36,7x60x1,6	19	2
6125 703 4800	Benennung: Zahnscheibensegment	20	1
6125 763 0910	Benennung: Scheibe 36,7x60x4	21	1
6125 763 0920	Benennung: Spannscheibe 10,9x50x1,9	22	1
9291 020 0200	Benennung: Scheibe 10,5	23	1
9212 260 1300	Benennung: Sechskantmutter M10	24	1
6125 708 9300	Benennung: Scheibe 10,2x30x1	25	1
9307 020 0200	Benennung: Scheibe 10,5	26	1
9212 260 1300	Benennung: Sechskantmutter M10	27	1
6151 703 1700	Benennung: Stange	31	1
9666 003 5016	Benennung: Winkelgelenk CS16	32	2
9212 260 1300	Benennung: Sechskantmutter M10	33	1
9210 260 1300	Benennung: Sechskantmutter M10	34	1
6151 700 2401	Benennung: Achse	35	1
6125 708 5700	Benennung: Buchse	36	4
9794 003 1851	Benennung: Nippel M6	37	2
6151 760 5005	Benennung: Achsschenkel rechts	38	1
6151 760 5000	Benennung: Achsschenkel	39	1
6151 764 0300	Benennung: Spurstange	40	1
9666 003 5016	Benennung: Winkelgelenk CS16	41	2
9212 260 1300	Benennung: Sechskantmutter M10	42	2
6151 700 7000	Benennung: Hebel	43	1
9007 319 1960	Benennung: Sechskantschraube M8x55	44	1
9212 260 1100	Benennung: Sechskantmutter M8	45	1
9460 624 1500	Benennung: Sicherscheibe 15	46	1
6151 703 0700	Benennung: Distanzhülse	47	1
9007 319 4180	Benennung: Sechskantschraube M16x80	48	1
9291 021 0280	Benennung: Scheibe 17	49	2
9321 630 0280	Benennung: Federring 16	50	1
9210 260 1600	Benennung: Sechskantmutter M16	51	1
6125 700 0401	Benennung: Rad kpl. CARLISLE	61	2
6125 700 0402	Benennung: Rad kpl. DELI TIRE	61	1
6125 760 3900	Benennung: Felge	62	2
6125 760 6500	Benennung: Kugellager	63	4
6125 704 9500	Benennung: Reifen CARLISLE	64	2
0000 731 7701	Benennung: Ventil	65	2
6125 708 9310	Benennung: Scheibe 20,5x40x2,5	66	2
9460 624 1500	Benennung: Sicherscheibe 15	67	2
6125 706 4120	Benennung: Kappe	68	2

Aufsitzmäher / Aufsitzmäher / MT 740 Modell 2001
Stückliste (3/14): C - Lenkung



Aufsitzmäher / Aufsitzmäher / MT 740 Modell 2001
Stückliste (4/14): D - Bremse und Schalthebel

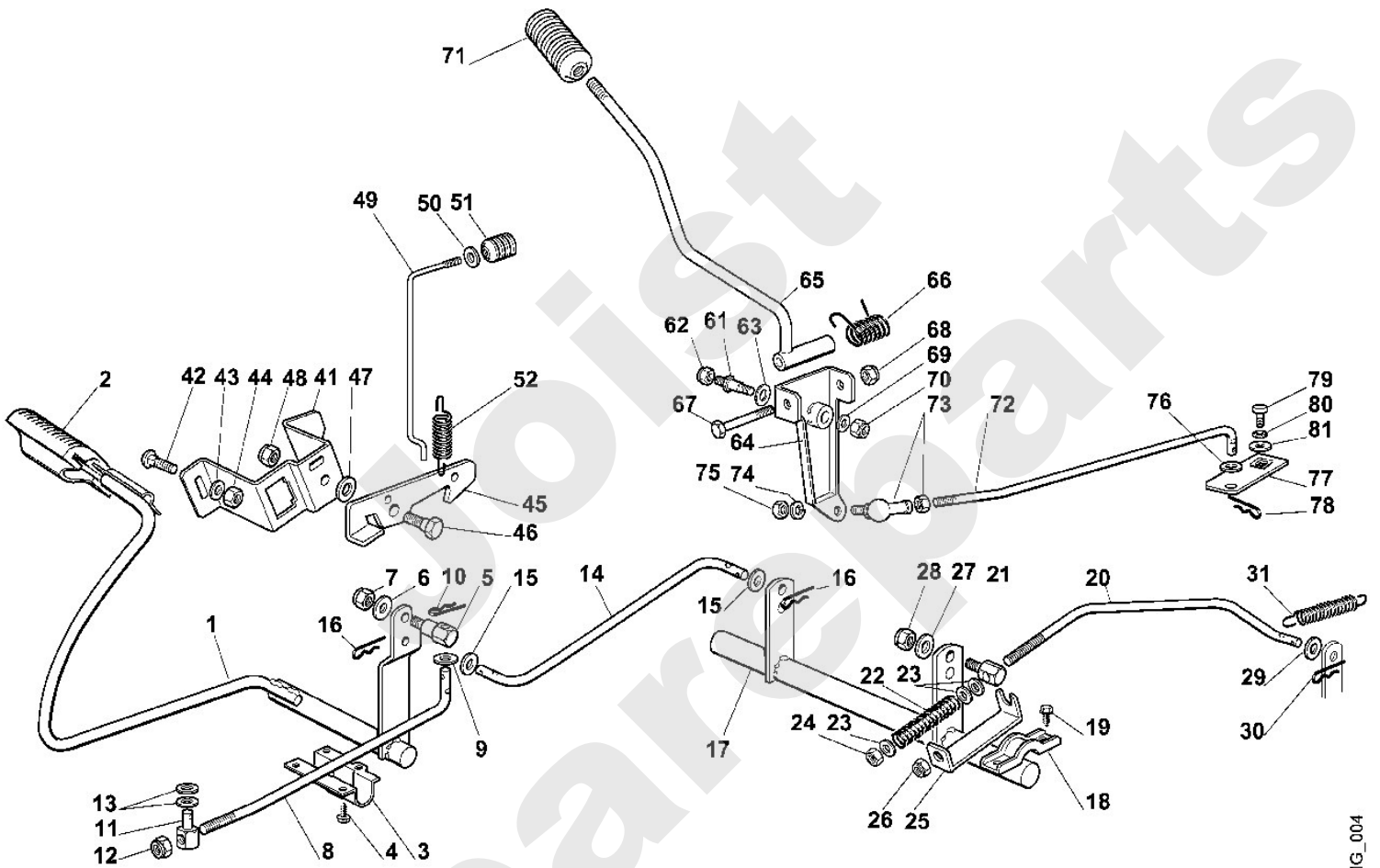
Art.Nr.	Artikel	Bild-Nr.	Stk-Zahl
6151 760 5701	Benennung: Pedal	1	1
6125 704 9600	Benennung: Pedalgummi	2	1
6151 704 1705	Benennung: Lagerschale	3	1
9101 021 3780	Benennung: Schneidschraube 4,8x16	4	4
6151 704 1845	Benennung: Bolzen	5	1
9307 021 0180	Benennung: Scheibe 8,4	6	1
9212 260 1100	Benennung: Sechskantmutter M8	7	1
6151 704 9801	Benennung: Stange	8	1
9291 020 0180	Benennung: Scheibe 8,4	9	1
6105 704 5300	Benennung: Federstecker 1,8x27	10	1
6151 704 1846	Benennung: Bolzen	11	1
9212 260 1100	Benennung: Sechskantmutter M8	12	1
6125 708 9320	Benennung: Scheibe 8,2x19x1	13	2
6151 704 9802	Benennung: Stange	14	1
9291 020 0180	Benennung: Scheibe 8,4	15	2
6105 704 5300	Benennung: Federstecker 1,8x27	16	2
6151 700 2415	Benennung: Achse	17	1
6126 763 1310	Benennung: Lagerschale	18	2
9101 021 4290	Benennung: Schneidschraube 5,5x19	19	4
9101 021 4290	Benennung: Schneidschraube 5,5x19	20	1
6151 704 1847	Benennung: Bolzen	21	1
6126 704 3900	Benennung: Feder	22	1
9291 020 0200	Benennung: Scheibe 10,5	23	3
9210 260 1300	Benennung: Sechskantmutter M10	24	1
6126 764 1900	Benennung: Bügel	25	1
9212 260 1300	Benennung: Sechskantmutter M10	26	1
9307 021 0180	Benennung: Scheibe 8,4	27	1
9212 260 1100	Benennung: Sechskantmutter M8	28	1
9291 020 0200	Benennung: Scheibe 10,5	29	1
6105 704 5300	Benennung: Federstecker 1,8x27	30	1
6125 764 1600	Benennung: Zugfeder	31	1
6151 704 2715	Benennung: Halter	41	1
9027 068 1320	Benennung: Flachrundschrabe M6x20	42	2
9307 021 0140	Benennung: Scheibe 6,4	43	1
9212 260 0900	Benennung: Sechskantmutter M6	44	2
6151 704 4800	Benennung: Haken	45	1
6125 703 9000	Benennung: Bolzen	46	1
6125 708 9320	Benennung: Scheibe 8,2x19x1	47	1
9212 260 1100	Benennung: Sechskantmutter M8	48	1
6151 704 9855	Benennung: Stange	49	1
9307 020 0120	Benennung: Scheibe 5,3	50	1
6151 760 5310	Benennung: Griffstück	51	1
6151 703 5110	Benennung: Zugfeder	52	1
6125 704 1810	Benennung: Bolzen	61	1
9214 320 1105	Benennung: Sicher Mutter M8	62	1
6125 704 7900	Benennung: Scheibe 12,4x30x1	63	1
6125 700 7000	Benennung: Hebel	64	1
6151 760 1501	Benennung: Schalthebel	65	1
6125 704 3920	Benennung: Schenkelfeder	66	1
9007 319 2010	Benennung: Sechskantschraube M8x80	67	1
9214 320 1105	Benennung: Sicher Mutter M8	68	1
9307 021 0180	Benennung: Scheibe 8,4	69	1
9214 320 1105	Benennung: Sicher Mutter M8	70	1
6125 760 5310	Benennung: Griffstück	71	1
6151 704 9805	Benennung: Stange	72	1
9666 003 5013	Benennung: Winkelgelenk CS13	73	1
9321 630 0180	Benennung: Federring 8	74	1
9210 259 1100	Benennung: Sechskantmutter M8	75	1
9291 021 0160	Benennung: Scheibe 7,4	76	1
6151 704 6901	Benennung: Schaltarm	77	1

**Aufsitzmäher / Aufsitzmäher / MT 740 Modell 2001
Stückliste (4/14): D - Bremse und Schalthebel**

Art.Nr.	Artikel	Bild-Nr.	Stk-Zahl
6105 704 5300	Benennung: Federstecker 1,8x27	78	1
9008 319 9049	Benennung: Sechskantschraube 1/4"x5/8"	79	1
9330 630 0140	Benennung: Fächerscheibe 6,4	80	1
6126 704 7900	Benennung: Scheibe 6,5x32x4	81	1

Joist
Spareparts

Aufsitzmäher / Aufsitzmäher / MT 740 Modell 2001
Stückliste (4/14): D - Bremse und Schalthebel

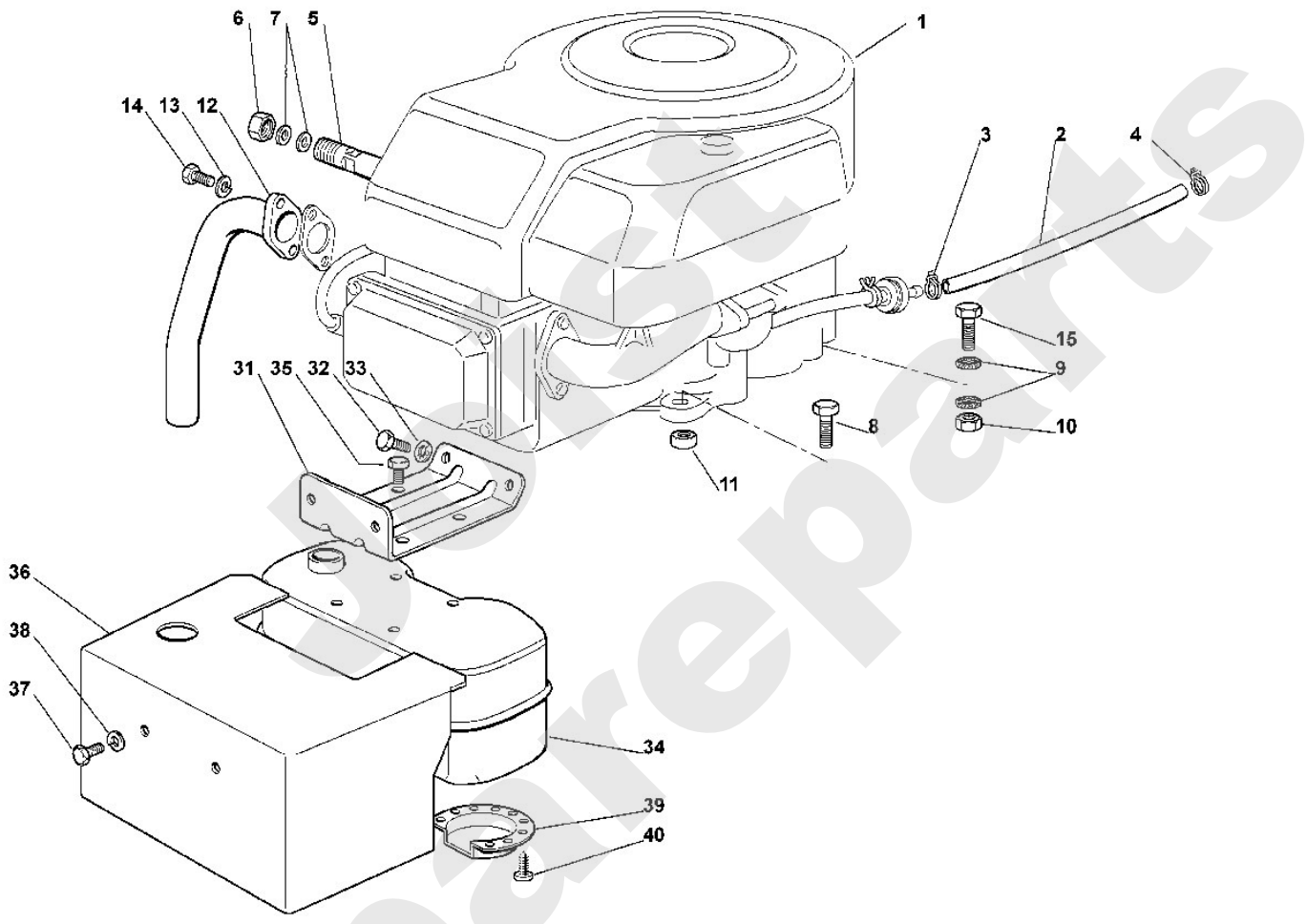


**Aufsitzmäher / Aufsitzmäher / MT 740 Modell 2001
Stückliste (5/14): E - Motor**

Art.Nr.	Artikel	Bild-Nr.	Stk-Zahl
	Benennung: BRIGGS & STRATTON, Vier-Takt-Motor Daten am Motor	1	1
6125 358 0800	Benennung: Kraftstoffschlauch 7x13x300	2	1
0000 988 9100	Benennung: Schlauchschelle	3	1
7971 021 1040	Benennung: Schlauchschelle	4	1
6125 021 8200	Benennung: Rohr	5	1
6125 028 1100	Benennung: Stopfen	6	1
6125 029 0500	Benennung: Dichtring 10x15	7	2
9007 319 1880	Benennung: Sechskantschraube M8x35	8	3
9330 630 0510	Benennung: Fächerscheibe 8,4	9	2
9210 259 1100	Benennung: Sechskantmutter M8	10	1
9214 320 1758	Benennung: Sicher Mutter M8	11	3
6151 140 2500	Benennung: Krümmer	12	1
9321 630 0180	Benennung: Federring 8	13	2
9008 319 9038	Benennung: Sechskantschraube 5/16"x3/4"	14	2
9007 318 1900	Benennung: Sechskantschraube M8x40	15	1
6151 148 1400	Benennung: Halter	31	1
9008 318 1800	Benennung: Sechskantschraube M8x20	32	1
9321 630 0180	Benennung: Federring 8	33	2
6151 140 0600	Benennung: Schalldämpfer	34	1
9039 488 0992	Benennung: Schneidschraube M6x16	35	4
6151 141 2500	Benennung: Abdeckung	36	1
9008 318 1780	Benennung: Sechskantschraube M8x16	37	2
9321 630 0180	Benennung: Federring 8	38	2
0000 145 3200	Benennung: Deflektor	39	1
6125 148 1200	Benennung: Schraube	40	4

Viking

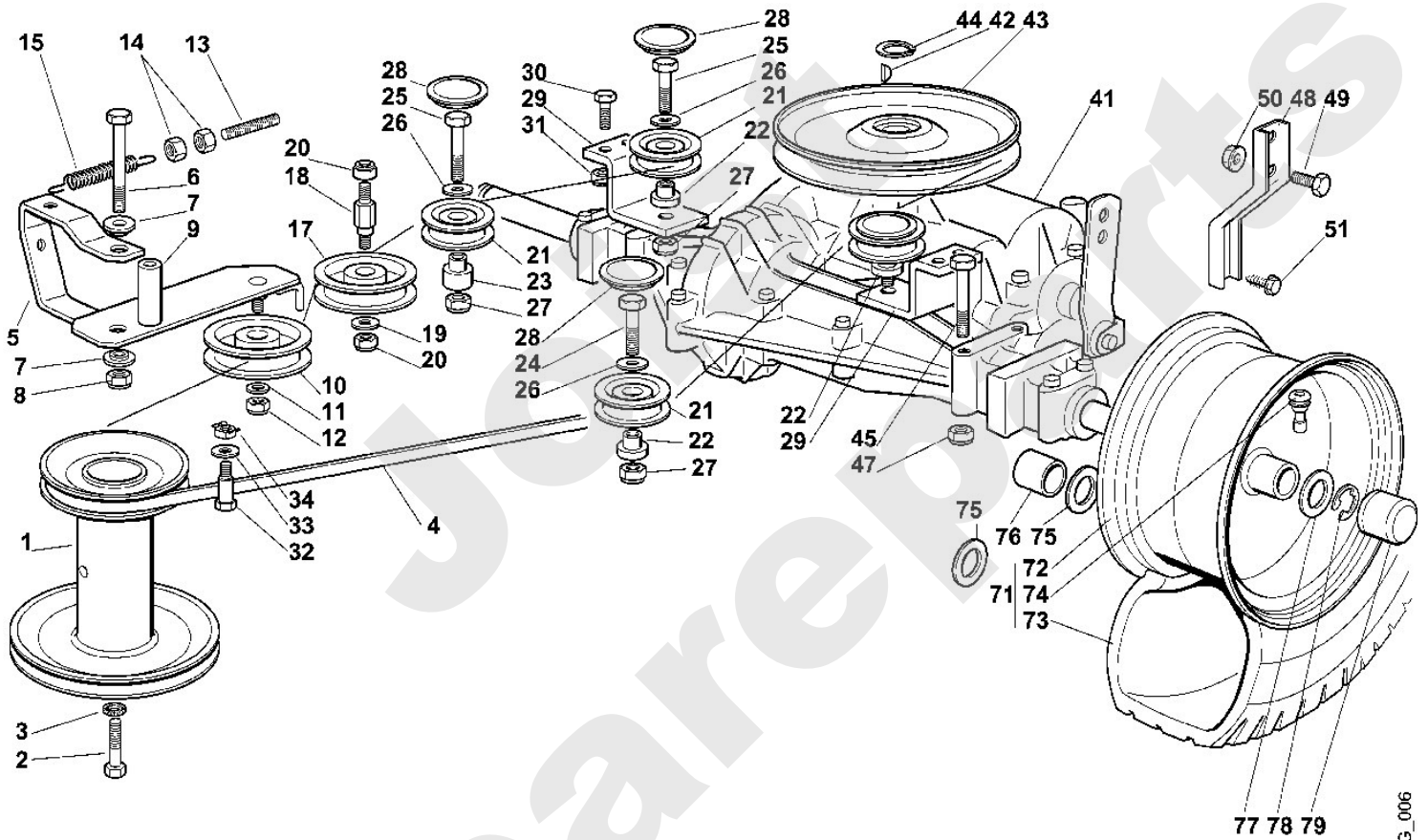
Aufsitzmäher / Aufsitzmäher / MT 740 Modell 2001
Stückliste (5/14): E - Motor



Aufsitzmäher / Aufsitzmäher / MT 740 Modell 2001

Stückliste (6/14): F - Getriebe

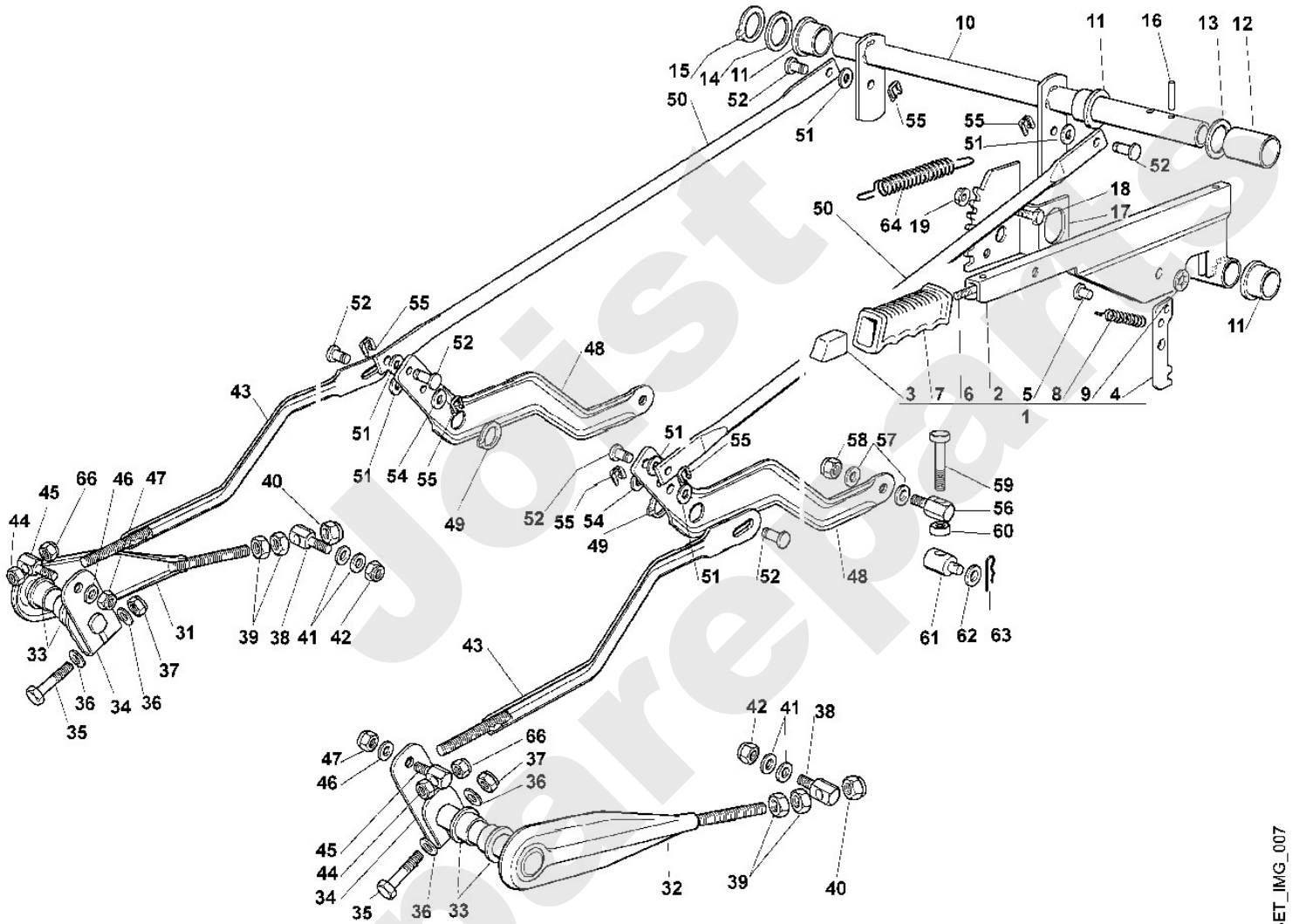
Art.Nr.	Artikel	Bild-Nr.	Stk-Zahl
6151 700 2501	Benennung: Keilriemenscheibe	1	1
9007 319 9088	Benennung: Sechskantschraube 7/16"x2"	2	1
9460 624 4032	Benennung: Sicherungsscheibe 13	3	1
6151 704 2111	Benennung: Keilriemen	4	1
6151 760 0831	Benennung: Spannarm	5	1
9007 319 2000	Benennung: Sechskantschraube M8x75	6	1
6125 704 7800	Benennung: Buchse	7	2
9212 260 1100	Benennung: Sechskantmutter M8	8	1
6151 704 3240	Benennung: Hülse	9	1
6125 760 1200	Benennung: Spannrolle	10	1
9307 021 0180	Benennung: Scheibe 8,4	11	1
9212 260 1100	Benennung: Sechskantmutter M8	12	1
6151 704 3300	Benennung: Spannbolzen	13	1
9210 259 1100	Benennung: Sechskantmutter M8	14	2
6125 764 1610	Benennung: Zugfeder	15	1
6125 700 2510	Benennung: Keilriemenscheibe	17	1
6125 704 1820	Benennung: Bolzen	18	1
9307 021 0180	Benennung: Scheibe 8,4	19	1
9212 260 1100	Benennung: Sechskantmutter M8	20	2
6125 760 6600	Benennung: Umlenkrolle	21	4
6125 704 7810	Benennung: Buchse links	22	3
6151 704 7830	Benennung: Buchse	23	1
9007 319 1880	Benennung: Sechskantschraube M8x35	24	1
9007 318 1950	Benennung: Sechskantschraube M8x50	25	1
9307 021 0180	Benennung: Scheibe 8,4	26	4
9212 260 1100	Benennung: Sechskantmutter M8	27	4
6125 706 4130	Benennung: Kappe	28	4
6151 703 6905	Benennung: Halter	29	2
9008 319 1320	Benennung: Sechskantschraube M6x20	30	4
9212 260 0900	Benennung: Sechskantmutter M6	31	4
6151 704 9401	Benennung: Riemenführung	32	2
9307 021 0180	Benennung: Scheibe 8,4	33	2
6002 708 8600	Benennung: Aufsteckmutter M8	34	2
	Benennung: Getriebe Code am Getriebe ablesen	41	1
6125 700 2520	Benennung: Keilriemenscheibe	42	1
9482 435 9930	Benennung: Scheibenfeder 3/16"x3/4"	43	1
9455 621 1670	Benennung: Sicherring 16x1	44	1
9007 319 1970	Benennung: Sechskantschraube M8x60	45	4
9216 261 1100	Benennung: Sechskantmutter M8	47	4
6151 701 4100	Benennung: Abstützung	48	2
9008 318 1780	Benennung: Sechskantschraube M8x16	49	2
9214 320 1758	Benennung: Sicher Mutter M8	50	2
9039 488 1782	Benennung: Schneidschraube M8x16	51	2
6125 700 0411	Benennung: Rad kpl. TURF SAVER	71	2
6125 700 0412	Benennung: Rad kpl. DELI TIRE	71	1
6125 760 3911	Benennung: Felge	72	2
6125 704 9510	Benennung: Reifen TURF SAVER	73	2
0000 731 7700	Benennung: Ventil	74	2
9291 021 0330	Benennung: Scheibe 21	75	2
6151 704 3250	Benennung: Hülse	76	2
6125 708 9310	Benennung: Scheibe 20,5x40x2,5	77	2
9460 624 1500	Benennung: Sickerscheibe 15	78	2
6125 706 4120	Benennung: Kappe	79	2



**Aufsitzmäher / Aufsitzmäher / MT 740 Modell 2001
Stückliste (7/14): G - Mähwerkausehebung**

Art.Nr.	Artikel	Bild-Nr.	Stk-Zahl
6125 700 7010	Benennung: Hebel kpl.	1	1
6125 700 7015	Benennung: Hebel	2	1
6151 708 2000	Benennung: Druckstück	3	1
6125 703 7300	Benennung: Klinke	4	1
6125 703 9010	Benennung: Bolzen	5	1
6125 703 1700	Benennung: Stange	6	1
6125 703 1300	Benennung: Griffhülse	7	1
6124 703 5100	Benennung: Zugfeder	8	1
9991 003 0548	Benennung: Klemmring 8	9	1
6151 700 2910	Benennung: Verstellhebel	10	1
6125 703 9200	Benennung: Buchse	11	3
6151 703 3800	Benennung: Hülse	12	1
6151 704 7900	Benennung: Scheibe	13	1
9291 021 0330	Benennung: Scheibe 21	14	1
9455 621 2150	Benennung: Sicherring 20x1,2	15	1
9386 620 2710	Benennung: Spannstift 5x32	16	2
6151 703 9500	Benennung: Rastenblech	17	1
9008 318 1780	Benennung: Sechskantschraube M8x16	18	2
9214 320 1758	Benennung: Sicher Mutter M8	19	2
6151 700 7060	Benennung: Hebel	31	1
6151 700 7065	Benennung: Hebel	32	1
6151 703 9200	Benennung: Buchse	33	4
6151 700 2920	Benennung: Verstellhebel	34	2
9007 319 1960	Benennung: Sechskantschraube M8x55	35	2
9291 020 0180	Benennung: Scheibe 8,4	36	4
9212 260 1100	Benennung: Sechskantmutter M8	37	2
6151 704 1830	Benennung: Bolzen	38	2
9210 260 1300	Benennung: Sechskantmutter M10	39	4
9212 260 1300	Benennung: Sechskantmutter M10	40	2
6125 708 9330	Benennung: Scheibe 10,2x19x1	41	4
9212 260 1300	Benennung: Sechskantmutter M10	42	2
6151 703 1740	Benennung: Stange	43	2
9212 260 1100	Benennung: Sechskantmutter M8	44	4
6151 704 1835	Benennung: Bolzen	45	2
9291 020 0180	Benennung: Scheibe 8,4	46	2
9212 260 1100	Benennung: Sechskantmutter M8	47	2
6151 703 6710	Benennung: Hebel	48	2
9455 621 2060	Benennung: Sicherring 19x1,2	49	2
6151 703 1745	Benennung: Stange	50	2
6125 708 9320	Benennung: Scheibe 8,2x19x1	51	6
6151 703 9015	Benennung: Bolzen	52	6
9291 020 0180	Benennung: Scheibe 8,4	54	2
9395 901 0050	Benennung: Bolzensicherung 8	55	6
6151 704 1830	Benennung: Bolzen	56	2
6125 708 9330	Benennung: Scheibe 10,2x19x1	57	4
9212 260 1300	Benennung: Sechskantmutter M10	58	2
9008 319 2560	Benennung: Sechskantschraube M10x100	59	2
9210 260 1300	Benennung: Sechskantmutter M10	60	4
6151 704 1840	Benennung: Bolzen	61	2
9307 021 0220	Benennung: Scheibe 13	62	2
9340 003 0303	Benennung: Federstecker 2	63	2
6151 703 5100	Benennung: Zugfeder	64	1
9210 259 1100	Benennung: Sechskantmutter M8	66	2

Aufsitzmäher / Aufsitzmäher / MT 740 Modell 2001
Stückliste (7/14): G - Mähwerkhebung



Aufsitzmäher / Aufsitzmäher / MT 740 Modell 2001
Stückliste (8/14): H - Mähwerk - 1

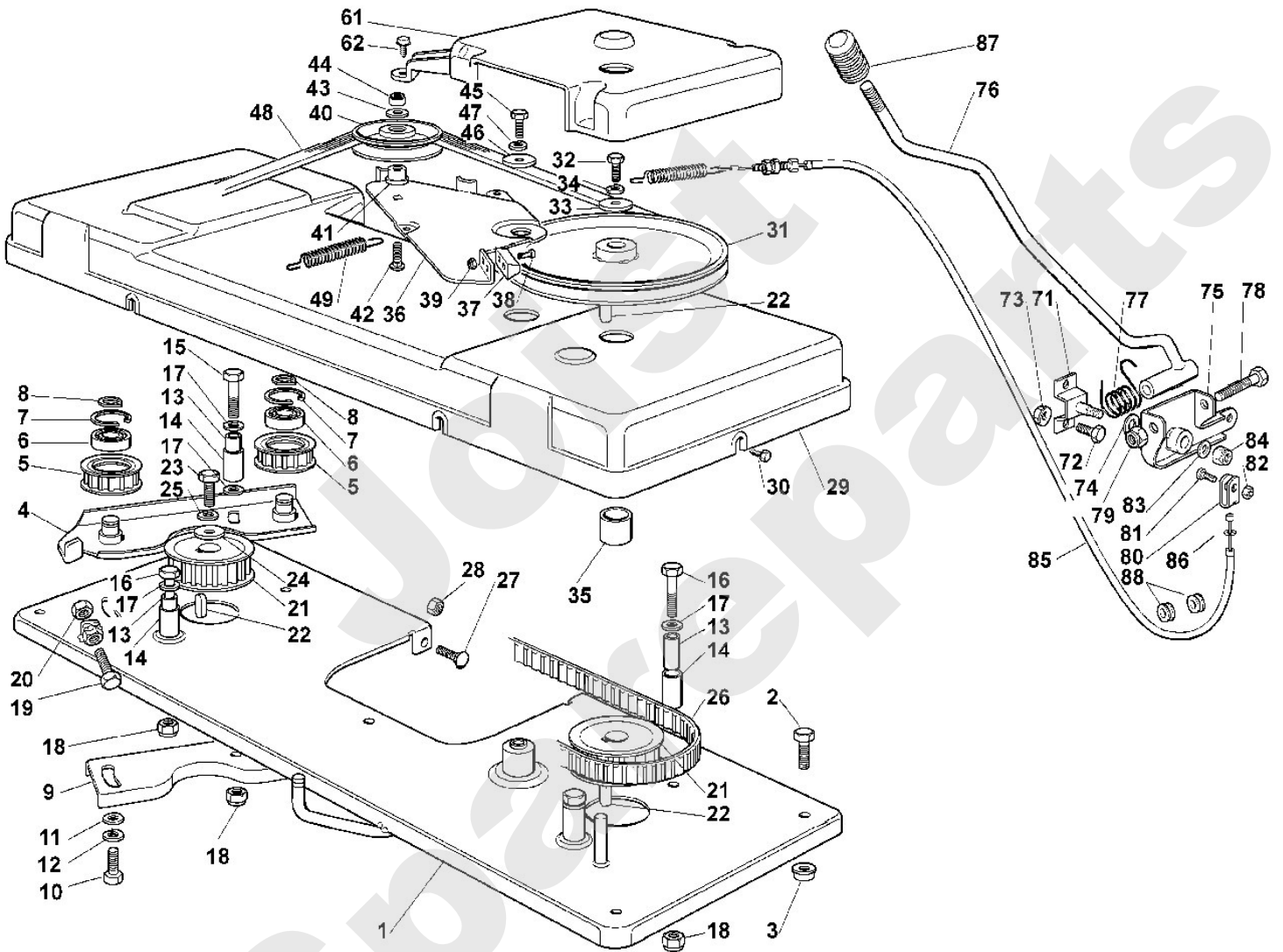
Art.Nr.	Artikel	Bild-Nr.	Stk-Zahl
6151 760 0901	Benennung: Mähwerk kpl.		1
6151 760 5501	Benennung: Platte	1	1
9008 318 1780	Benennung: Sechskantschraube M8x16	2	4
9214 320 1758	Benennung: Sicher Mutter M8	3	4
6151 760 0820	Benennung: Spannarm	4	1
6151 764 1000	Benennung: Zahnriemenscheibe	5	2
9503 003 6521	Benennung: Kugellager 6202-2RS	6	2
9456 621 3860	Benennung: Sicherring 35x1,5	7	2
9455 621 1520	Benennung: Sicherring 15x1	8	2
6151 704 2710	Benennung: Halter	9	1
9008 318 1800	Benennung: Sechskantschraube M8x20	10	2
9291 020 0180	Benennung: Scheibe 8,4	11	2
9321 630 0180	Benennung: Federring 8	12	2
6151 704 3220	Benennung: Hülse	13	4
6151 704 7820	Benennung: Buchse	14	4
9007 319 1960	Benennung: Sechskantschraube M8x55	15	1
9007 318 1930	Benennung: Sechskantschraube M8x45	16	3
9007 319 1930	Benennung: * Sechskantschraube M8x45 TI: (51.2011)	16	3
9291 020 0180	Benennung: Scheibe 8,4	17	5
9212 260 1100	Benennung: Sechskantmutter M8	18	4
9008 319 1970	Benennung: Sechskantschraube M8x60	19	1
9210 260 1100	Benennung: Sechskantmutter M8	20	1
6151 764 1010	Benennung: Zahnriemenscheibe	21	2
9470 435 2270	Benennung: Passfeder 6x6x20	22	3
9008 318 1800	Benennung: Sechskantschraube M8x20	23	1
6125 704 7920	Benennung: Scheibe 8x27x5,2	24	1
9321 630 0180	Benennung: Federring 8	25	1
6124 764 0900	Benennung: Zahnriemen	26	1
9027 068 1280	Benennung: Flachrundschrabe M6x16	27	3
9214 320 1756	Benennung: Sicher Mutter M6	28	3
6151 706 0711	Benennung: Abdeckung	29	1
9107 021 5002	Benennung: Schneidschraube 4,8x13	30	6
6151 700 2530	Benennung: Keilriemenscheibe	31	1
9008 318 1800	Benennung: Sechskantschraube M8x20	32	1
6125 704 7920	Benennung: Scheibe 8x27x5,2	33	1
9321 630 0180	Benennung: Federring 8	34	1
6151 704 3230	Benennung: Distanzhülse	35	1
6151 704 4601	Benennung: Bremsschwinge	36	1
6151 704 4500	Benennung: Bremsklotz	37	1
9041 116 1020	Benennung: Zylinderschraube M5x20	38	2
9212 260 0700	Benennung: Sechskantmutter M5	39	2
6125 700 2510	Benennung: Keilriemenscheibe	40	1
6125 704 7830	Benennung: Buchse	41	1
9027 068 1880	Benennung: Schraube M8x35	42	1
9307 021 0180	Benennung: Scheibe 8,4	43	1
9212 260 1100	Benennung: Sechskantmutter M8	44	1
9008 318 1800	Benennung: Sechskantschraube M8x20	45	1
9289 021 0190	Benennung: Scheibe 9	46	1
9321 630 0180	Benennung: Federring 8	47	1
6151 704 2100	Benennung: Keilriemen	48	1
6125 764 1615	Benennung: Zugfeder	49	1
6151 706 0801	Benennung: Schutzhaube	61	1
9104 003 8783	Benennung: Schneidschraube P6x17	62	3
6151 704 2720	Benennung: Halter	71	1
9008 318 1780	Benennung: Sechskantschraube M8x16	72	2
9214 320 1758	Benennung: Sicher Mutter M8	73	2
6125 704 7900	Benennung: Scheibe 12,4x30x1	74	1
6151 704 2725	Benennung: Halter	75	1
6151 704 6930	Benennung: Schaltarm	76	1

Viking

Aufsitzmäher / Aufsitzmäher / MT 740 Modell 2001 Stückliste (8/14): H - Mähwerk - 1

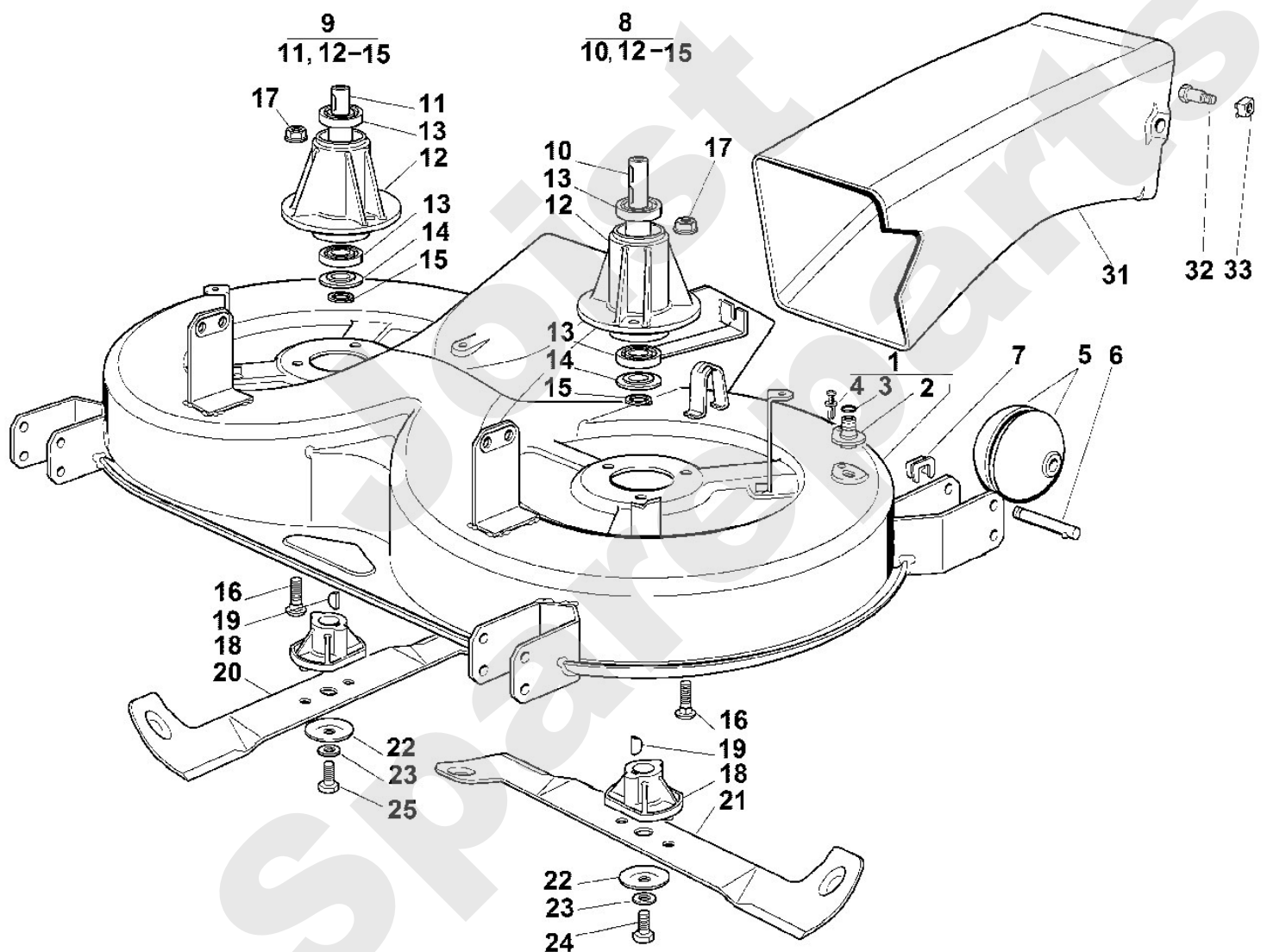
Art.Nr.	Artikel	Bild-Nr.	Stk-Zahl
6125 704 3925	Benennung: Schenkelfeder	77	1
9007 319 2010	Benennung: Sechskantschraube M8x80	78	1
9212 260 1100	Benennung: Sechskantmutter M8	79	1
6125 708 6400	Benennung: Zwischenstück	80	1
9008 319 1320	Benennung: Sechskantschraube M6x20	81	1
9212 260 0900	Benennung: Sechskantmutter M6	82	1
9307 021 0180	Benennung: Scheibe 8,4	83	1
9214 320 1105	Benennung: Sicher Mutter M8	84	1
6151 700 7530	Benennung: Seilzug	85	1
9291 020 0180	Benennung: Scheibe 8,4	86	1
6125 760 5311	Benennung: Griffstück	87	1
9302 929 1250	Benennung: Tülle 18x10x10	88	2

Joist
Spareparts



**Aufsitzmäher / Aufsitzmäher / MT 740 Modell 2001
Stückliste (9/14): I - Mähwerk - 2**

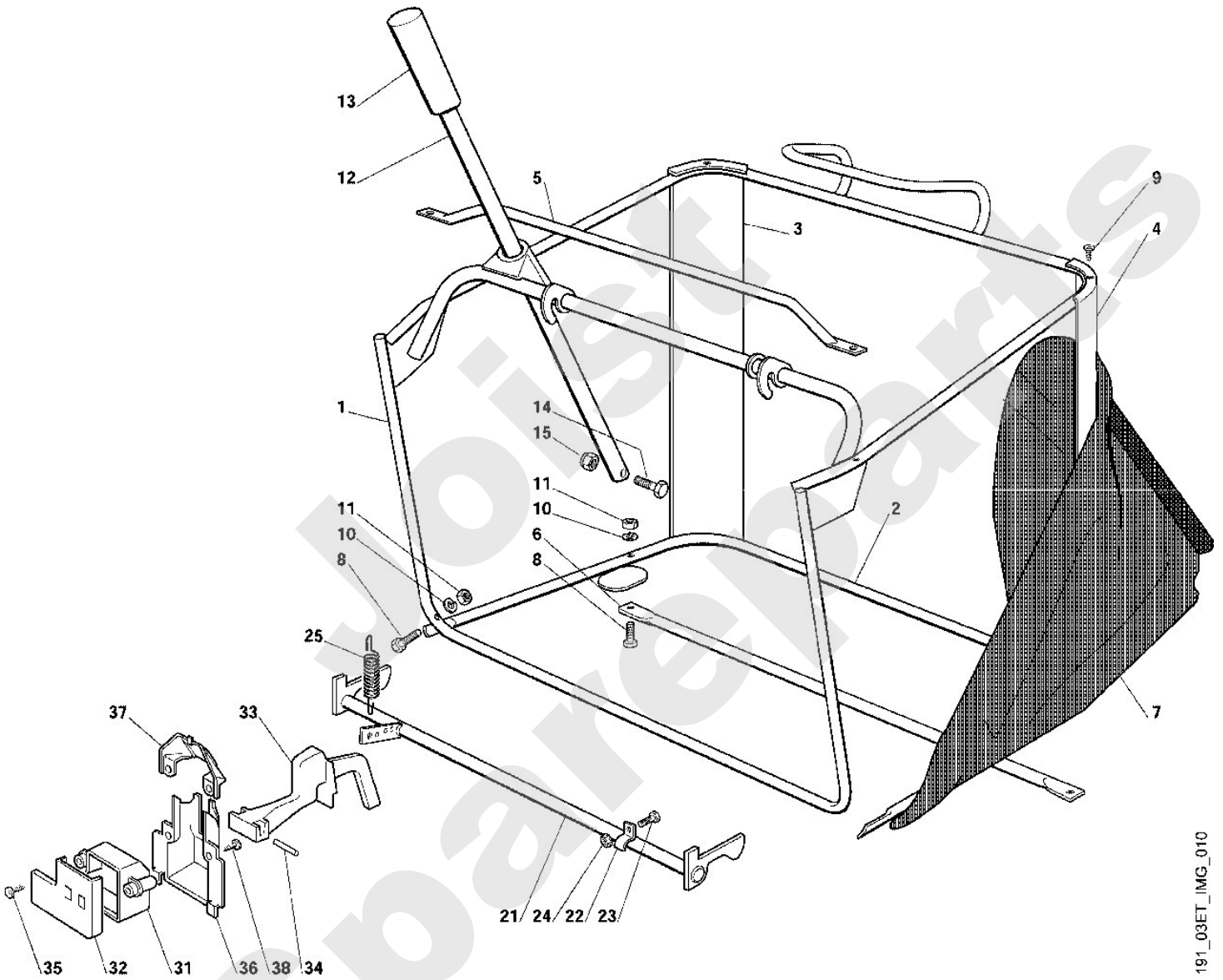
Art.Nr.	Artikel	Bild-Nr.	Stk-Zahl
6151 700 8590	Benennung: Gehäuse	1	1
6151 700 8510	Benennung: * Gehäuse TI: (86.2013)	1	1
6125 708 9600	Benennung: Stutzen	2	2
9645 945 1070	Benennung: Runddichtring 11x2,5	3	2
6125 760 5800	Benennung: Schraube	4	2
6151 760 6800	Benennung: Tastrad	5	4
6151 703 0900	Benennung: Achse	6	4
9395 901 0060	Benennung: Bolzensicherung 12	7	4
6151 700 3500	Benennung: Messerwelle links kpl.	8	1
6151 700 3505	Benennung: Messerwelle rechts kpl.	9	1
6151 702 0700	Benennung: Messerwelle links	10	1
6151 702 0705	Benennung: Messerwelle rechts	11	1
6125 702 5300	Benennung: Messerlager	12	2
9503 003 6781	Benennung: Kugellager 6204-2RS	13	4
6125 702 1800	Benennung: Scheibe 20,1x46,6x1	14	2
9455 621 2150	Benennung: Sicherring 20x1,2	15	2
9027 068 1830	Benennung: Flachrundschrabe M8x25	16	6
9216 261 1100	Benennung: Sechskantmutter M8	17	6
6125 702 0600	Benennung: Mitnehmer	18	2
9482 435 0820	Benennung: Scheibenfeder 4x6,5	19	2
6151 702 0105	Benennung: Messer rechts	20	1
6151 702 0100	Benennung: Messer links	21	1
6125 763 0920	Benennung: Spannscheibe 10,9x50x1,9	22	2
9307 020 0200	Benennung: Scheibe 10,5	23	2
9007 319 9010	Benennung: Sechskantschraube 3/8"x11/2" (45 - 50 Nm)	24	1
9007 319 9009	Benennung: Sechskantschraube 3/8"LHx11/2" (45 - 50 Nm)	25	1
6151 760 5110	Benennung: Auswurfschacht	31	1
6151 708 8410	Benennung: Schraube	32	2
6002 708 8600	Benennung: Aufsteckmutter M8	33	2



**Aufsitzmäher / Aufsitzmäher / MT 740 Modell 2001
Stückliste (10/14): J - Grasfangkorb**

Art.Nr.	Artikel	Bild-Nr.	Stk-Zahl
6151 700 3122	Benennung: Rahmen	1	1
6151 763 0402	Benennung: Bügel	2	1
6151 703 8515	Benennung: Stütze rechts	3	1
6151 703 8510	Benennung: Stütze links	4	1
6151 703 6601	Benennung: Griff	5	1
6151 763 0410	Benennung: Bügel	6	1
6151 700 9701	Benennung: Fangsack	7	1
9008 319 1370	Benennung: Sechskantschraube M6x30	8	2
9101 021 4280	Benennung: Schneidschraube 5,5x16	9	4
9321 630 0140	Benennung: Federring 6	10	2
9210 260 0900	Benennung: Sechskantmutter M6	11	2
6151 703 1715	Benennung: Stange	12	1
6125 703 1310	Benennung: Griffhülse	13	1
9008 319 1370	Benennung: Sechskantschraube M6x30	14	1
9212 260 0900	Benennung: Sechskantmutter M6	15	1
6151 700 2411	Benennung: Achse	21	1
6125 708 8200	Benennung: Halter	22	2
9008 319 1280	Benennung: Sechskantschraube M6x16	23	2
9214 320 1756	Benennung: Sicher Mutter M6	24	2
6125 764 1615	Benennung: Zugfeder	25	1
6125 432 1205	Benennung: Gehäuse	31	1
6125 432 0605	Benennung: Deckel	32	1
6125 435 7000	Benennung: Hebel	33	1
9371 470 1790	Benennung: Stift 3m6x30	34	1
9103 021 3760	Benennung: Schneidschraube 4,8x13	35	2
6151 432 9000	Benennung: Schutzkappe	36	1
6151 432 9010	Benennung: Schutzkappe	37	1
9103 021 3790	Benennung: Schneidschraube 4,8x19	38	2

Aufsitzmäher / Aufsitzmäher / MT 740 Modell 2001
Stückliste (10/14): J - Grasfangkorb

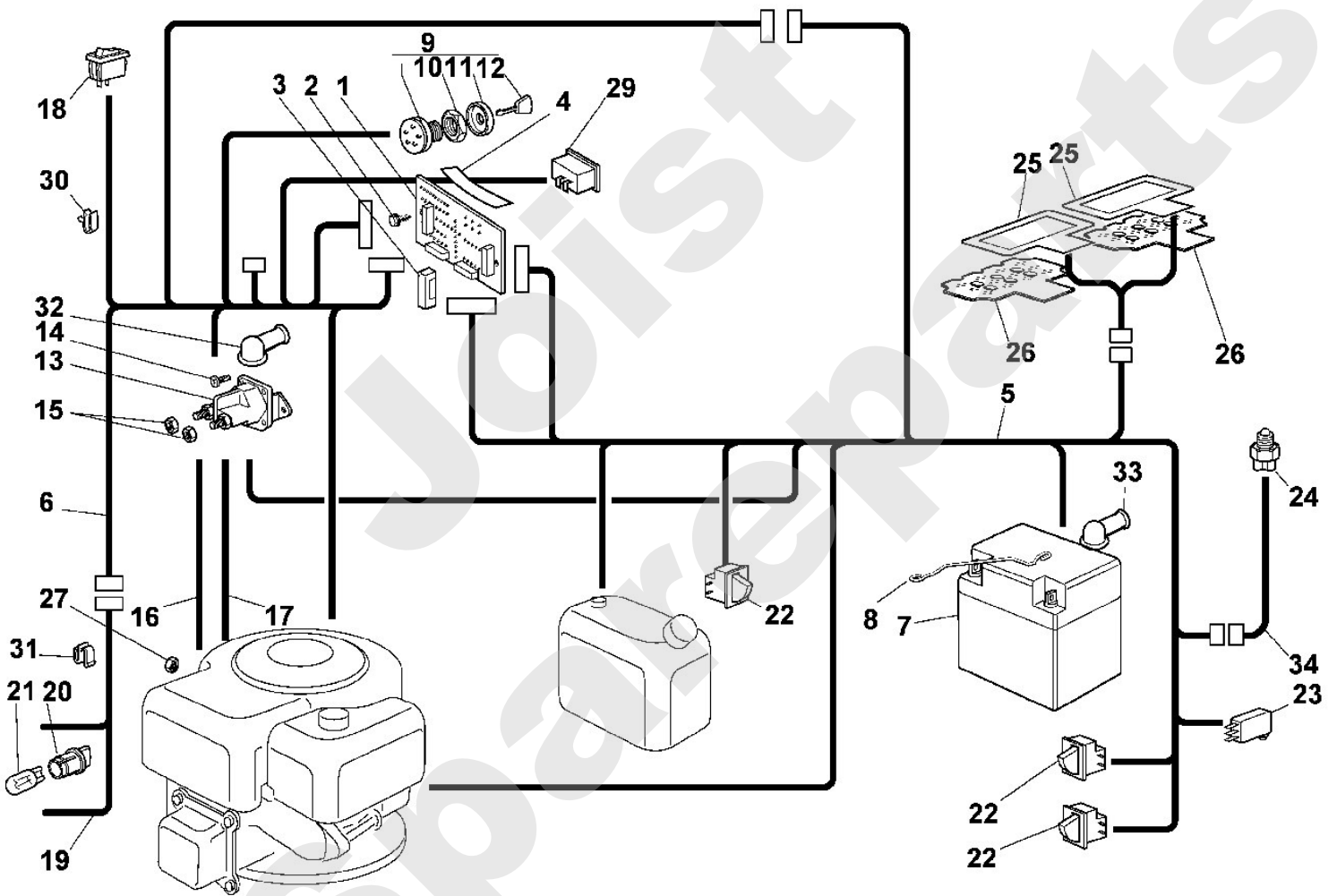


191_03ET_IMG_010

**Aufsitzmäher / Aufsitzmäher / MT 740 Modell 2001
Stückliste (11/14): K - Elektrische Bauteile**

Art.Nr.	Artikel	Bild-Nr.	Stk-Zahl
6151 430 1410	Benennung: Elektronik Modul	1	1
9101 021 2410	Benennung: Schneidschraube 3,5x16	2	3
0751 030 5060	Benennung: Sicherung	3	1
6151 967 4405	Benennung: Aufkleber	4	1
6151 440 3056	Benennung: Kabelbaum	5	1
6151 440 3051	Benennung: Kabelbaum	6	1
6170 400 1100	Benennung: Batterie 12V-17Ah	7	1
6116 400 1101	Benennung: * Batterie 12V TI: (40.2007)	7	1
6125 403 0400	Benennung: Batteriehalter	8	1
6124 430 2405	Benennung: Zündschloss kpl.	9	1
6124 708 8600	Benennung: Sechskantmutter M16	10	1
6120 405 5100	Benennung: Kappe	11	1
6124 435 0505	Benennung: Zündschlüssel	12	1
6124 430 3100	Benennung: Relais	13	1
6151 430 3100	Benennung: * Relais TI: (16.2010)	13	1
9008 319 1320	Benennung: Sechskantschraube M6x20	14	2
9208 260 6012	Benennung: Sechskantmutter 5/16"-24	15	2
6151 440 0310	Benennung: Kabel	16	1
6151 440 0300	Benennung: Kabel	17	1
6151 430 0500	Benennung: Schalter Licht	18	1
6125 440 3060	Benennung: Kabelbaum	19	1
6125 405 3100	Benennung: Lampe 12V	20	2
6125 440 1800	Benennung: Fassung	21	2
6125 430 0200	Benennung: Stoppschalter Grasfangkorb, Messer, Bremspedal	22	3
6125 430 0230	Benennung: Stoppschalter Füllstandanzeige	23	1
6151 435 0305	Benennung: Schalter Getriebe	24	1
6151 431 7000	Benennung: Kontaktblech Sitz	25	1
6151 431 7400	Benennung: Kontaktplatte	26	2
9210 260 0772	Benennung: Sechskantmutter 1/4"	27	1
6151 850 1200	Benennung: Betriebsstundenzähler	29	1
6125 448 1200	Benennung: Kabelclip	30	5
6125 448 1210	Benennung: Kabelclip	31	1
6124 405 5111	Benennung: Kappe	32	1
6151 405 5100	Benennung: Kappe	33	1
6151 440 0375	Benennung: Kabel	34	1

Aufsitzmäher / Aufsitzmäher / MT 740 Modell 2001
Stückliste (11/14): K - Elektrische Bauteile

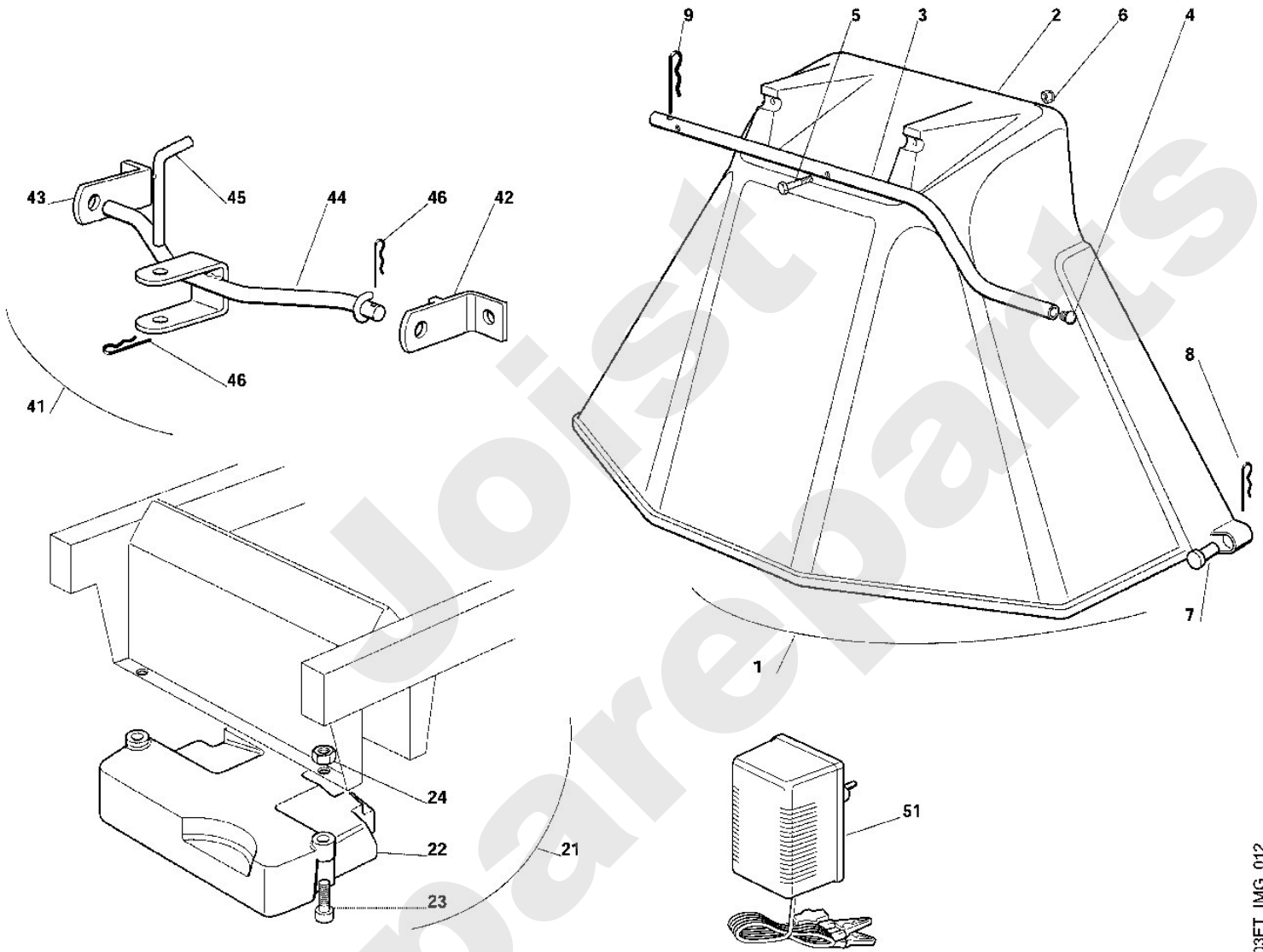


Viking

Aufsitzmäher / Aufsitzmäher / MT 740 Modell 2001 Stückliste (12/14): L - Zubehörteile

Art.Nr.	Artikel	Bild-Nr.	Stk-Zahl
6907 760 6920	Benennung: Deflektor	1	1
6907 706 6930	Benennung: Deflektor	2	1
6907 706 4800	Benennung: Stange	3	1
6151 706 5900	Benennung: Bolzen	4	2
9007 319 1420	Benennung: Sechskantschraube M6x45	5	2
9212 260 0900	Benennung: Sechskantmutter M6	6	2
6151 706 5910	Benennung: Bolzen	7	2
9340 003 0303	Benennung: Federstecker 2	8	2
9340 003 0305	Benennung: Federstecker 3	9	1
6907 730 3200	Benennung: Frontgewicht kpl.	21	1
6907 731 4800	Benennung: Gewicht	22	1
9045 372 1930	Benennung: Zylinderschraube M8x45	23	3
9212 260 1100	Benennung: Sechskantmutter M8	24	3
6907 730 5115	Benennung: Anhängervorrichtung	41	1
6907 730 7105	Benennung: Halter rechts	42	1
6907 730 7100	Benennung: Halter links	43	1
6907 730 8720	Benennung: Konsole	44	1
6907 731 8400	Benennung: Steckbolzen	45	1
9340 003 0305	Benennung: Federstecker 3	46	2
6907 430 2500	Benennung: Erhaltungsladegerät EUR 12V	51	1

Aufsitzmäher / Aufsitzmäher / MT 740 Modell 2001
Stückliste (12/14): L - Zubehörteile



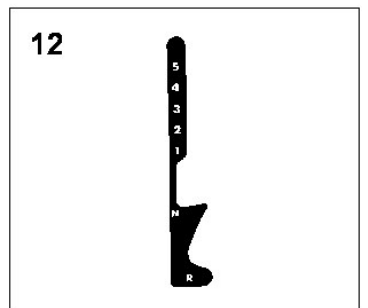
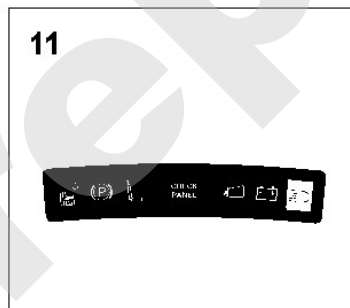
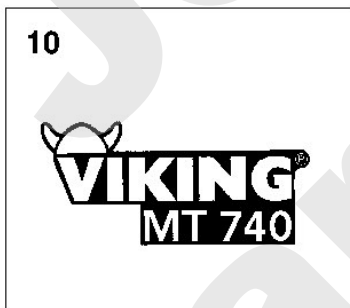
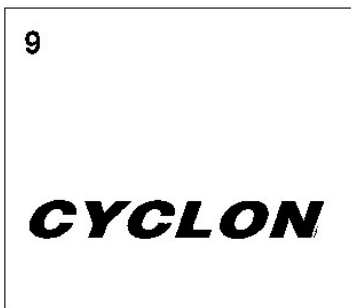
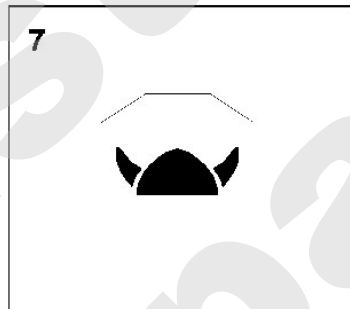
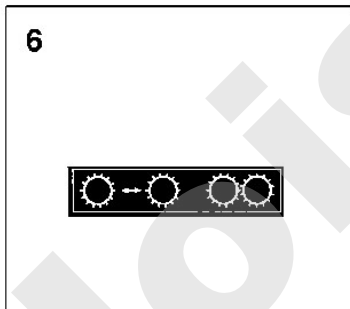
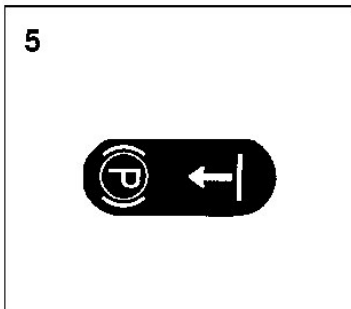
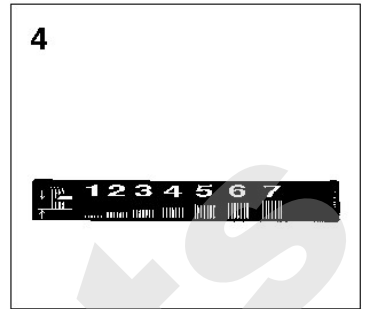
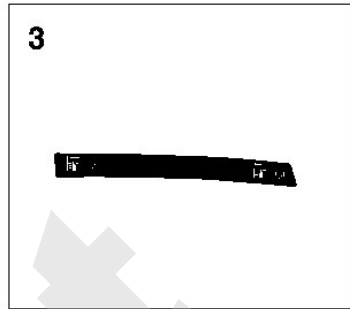
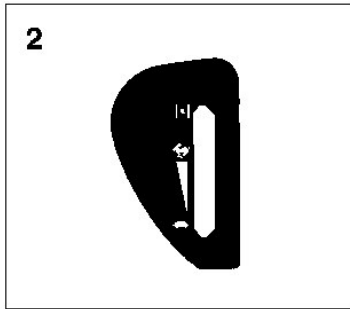
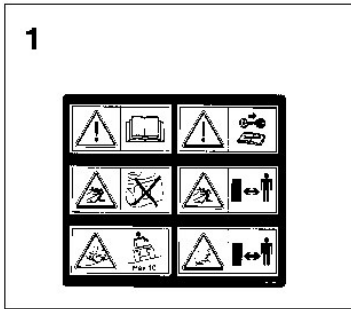
Viking

Aufsitzmäher / Aufsitzmäher / MT 740 Modell 2001 Stückliste (13/14): M - Aufkleber

Art.Nr.	Artikel	Bild-Nr.	Stk-Zahl
6126 967 4400	Benennung: Warnhinweis	1	1
6151 967 4440	Benennung: Aufkleber	2	1
6151 967 4460	Benennung: Aufkleber	3	1
6151 967 4465	Benennung: Aufkleber	4	1
6126 967 4460	Benennung: Aufkleber	5	1
6126 967 4470	Benennung: Aufkleber	6	1
6151 967 4485	Benennung: Aufkleber VIKING Helm	7	1
6125 967 4480	Benennung: Aufkleber VIKING 27mm grün	8	1
6125 967 4470	Benennung: Aufkleber	9	1
6151 967 3800	Benennung: Typenbezeichnung MT 740 '01	10	1
6151 967 4400	Benennung: Aufkleber	11	1
6151 967 4490	Benennung: Aufkleber	12	1

Joist
Spareparts

Aufsitzmäher / Aufsitzmäher / MT 740 Modell 2001
Stückliste (13/14): M - Aufkleber

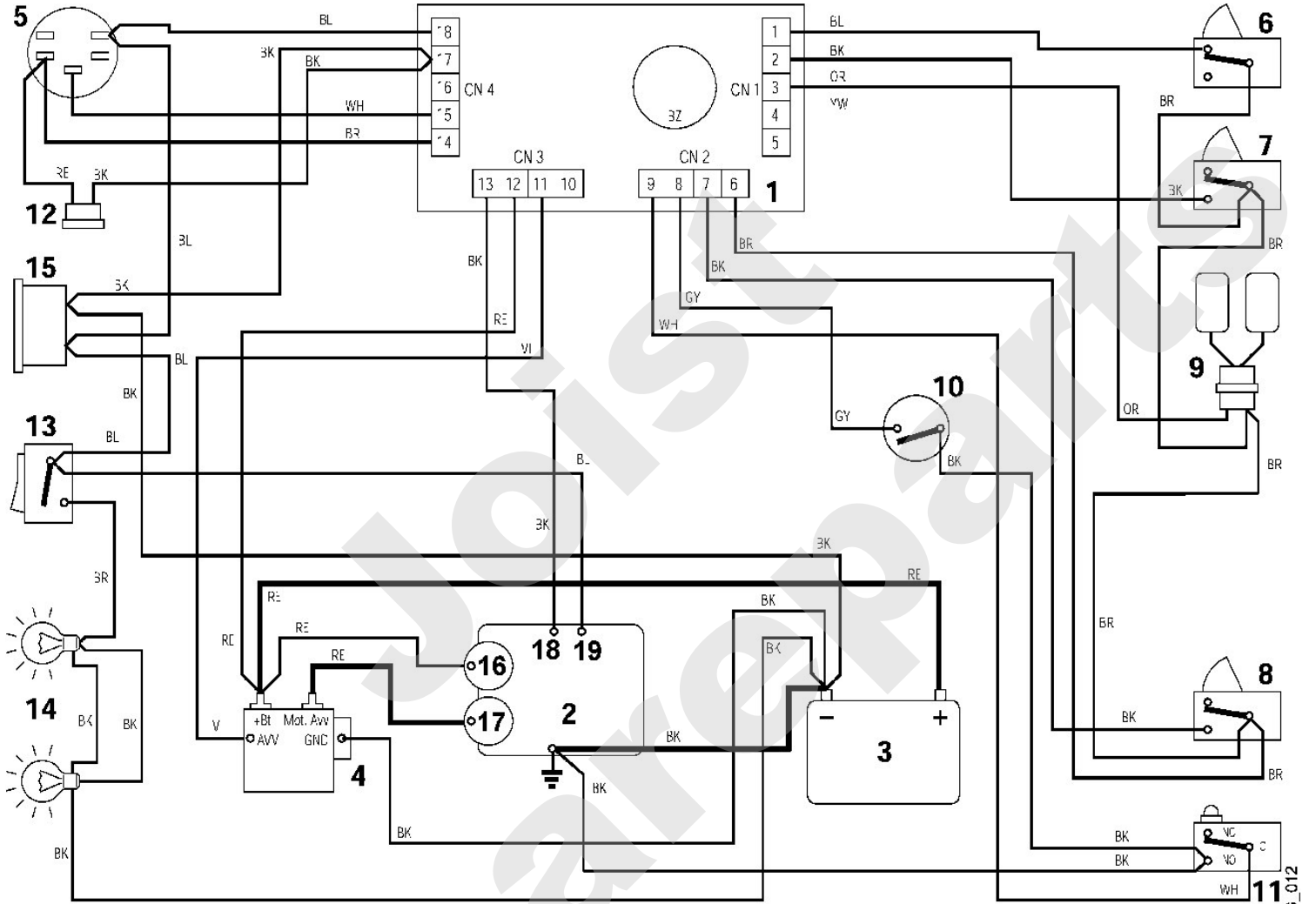


Viking

Aufsitzmäher / Aufsitzmäher / MT 740 Modell 2001 Stückliste (14/14): N - Schaltplan

Art.Nr.	Artikel	Bild-Nr.	Stk-Zahl
	Benennung: BK = schwarz		1
	Benennung: BL = blau		1
	Benennung: BR = braun		1
	Benennung: GY = grau		1
	Benennung: OR = Orange		1
	Benennung: RE = rot		1
	Benennung: VI = violett		1
	Benennung: YW = gelb		1
	Benennung: WH = weiss		1
	Benennung: Elektronik	1	1
	Benennung: Motor	2	1
	Benennung: Batterie	3	1
	Benennung: Anlasser-Relais	4	1
	Benennung: Schlüsselschalter	5	1
	Benennung: Mikroschalter Messer	6	1
	Benennung: Mikroschalter Bremse	7	1
	Benennung: Mikroschalter Grasfangeinrichtung	8	1
	Benennung: Mikroschalter Sitz	9	1
	Benennung: Leerlauf	10	1
	Benennung: Mikroschalter Fangsack voll	11	1
	Benennung: Ladebuchse	12	1
	Benennung: Lichtschalter	13	1
	Benennung: Licht	14	1
	Benennung: Stundenzähler	15	1
	Benennung: Generator	16	1
	Benennung: Anlasser	17	1
	Benennung: Motorabstellung	18	1
	Benennung: Vergaser	19	1

Aufsitzmäher / Aufsitzmäher / MT 740 Modell 2001
Stückliste (14/14): N - Schaltplan



191_03ET_IMG_012