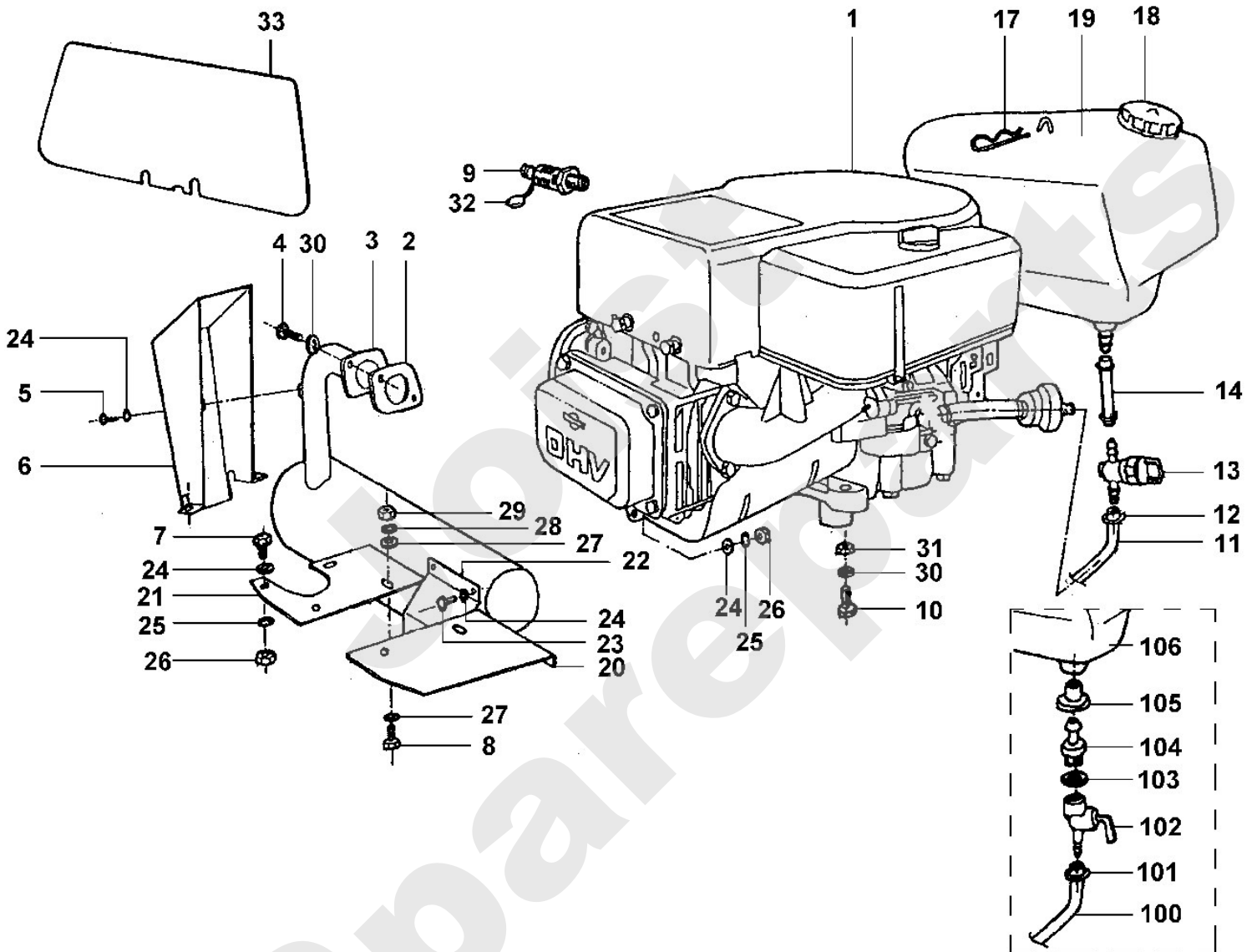


Aufsitzmäher / Aufsitzmäher / MT 640 Modell 1997

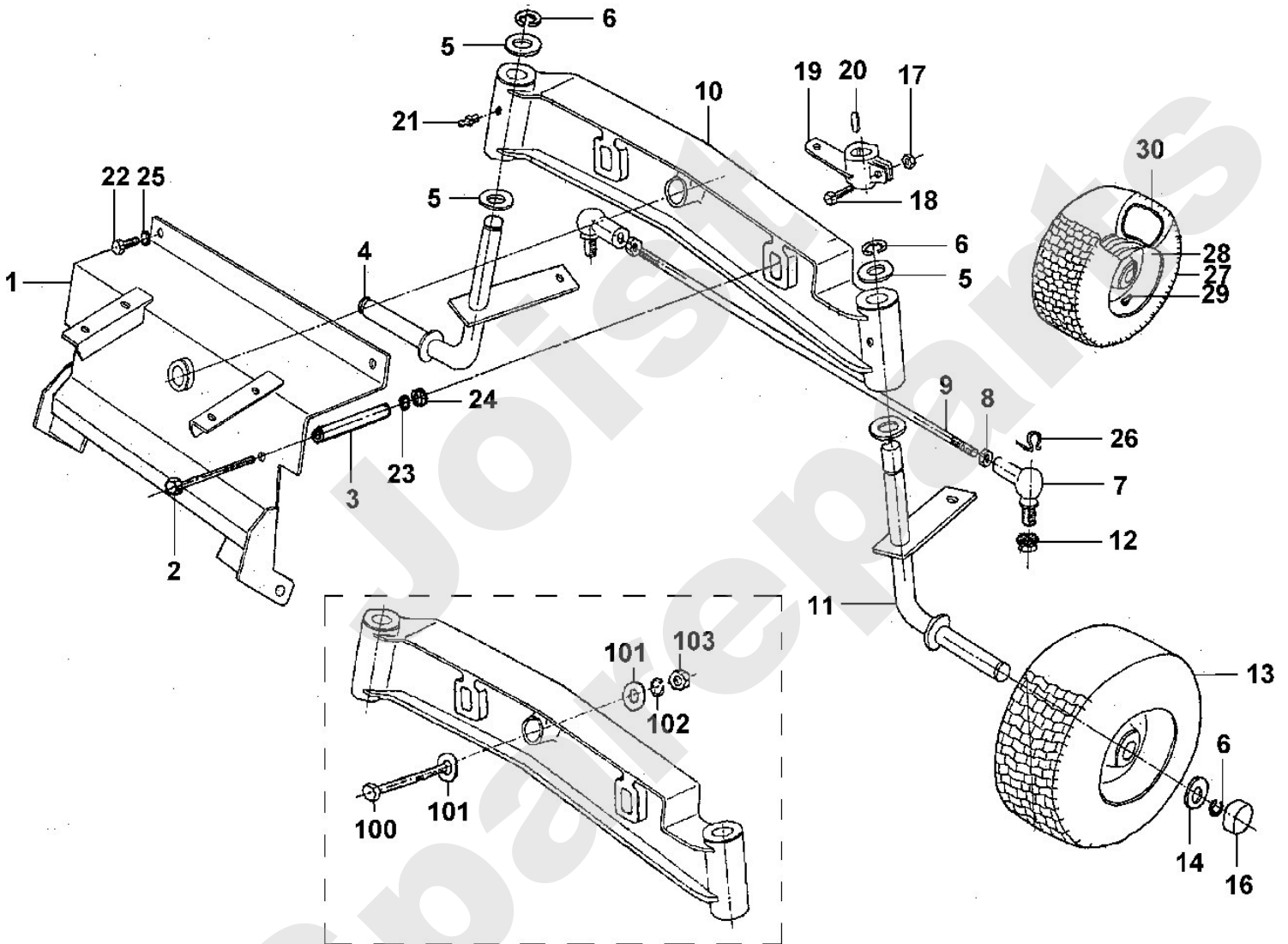
Stückliste (1/19): A - Motor

Art.Nr.	Artikel	Bild-Nr.	Stk-Zahl
	Benennung: BRIGGS & STRATTON, Vier-Takt-Motor Daten am Motor	1	1
6121 149 0600	Benennung: Auspuffdichtung	2	1
6124 140 0600	Benennung: Schalldämpfer	3	1
9045 319 1795	Benennung: Zylinderschraube 5/16"x3/4"	4	2
9099 021 3780	Benennung: Schneidschraube 4,8x16	5	1
6124 141 2500	Benennung: Abdeckung	6	1
9008 319 0980	Benennung: Sechskantschraube M5x16	7	2
9008 319 1320	Benennung: Sechskantschraube M6x20	8	2
6121 020 9300	Benennung: Ölablaßventil	9	1
9008 319 1860	Benennung: Sechskantschraube M8x30	10	4
6124 358 0801	Benennung: Kraftstoffschlauch	11	1
6124 358 0800	Benennung: Kraftstoffschlauch	11	1
0000 988 9100	Benennung: Schlauchschelle	12	4
6124 350 1000	Benennung: Kraftstoffhahn	13	1
6124 350 1001	Benennung: Kraftstoffhahn	13	1
6124 358 0805	Benennung: Kraftstoffschlauch	14	1
9340 003 0310	Benennung: Federstecker	17	1
6124 350 0500	Benennung: Tankverschluss	18	1
6124 351 0401	Benennung: Tank	19	1
6124 351 0400	Benennung: Tank	19	1
6124 087 3600	Benennung: Luftleitblech links	20	1
6124 087 3601	Benennung: Luftleitblech rechts	21	1
6124 087 3602	Benennung: Luftleitblech	22	1
9007 319 1070	Benennung: Sechskantschraube M5x30	23	2
9291 021 0120	Benennung: Scheibe 5,3	24	7
9320 630 0120	Benennung: Federring 5	25	4
9210 260 0700	Benennung: Sechskantmutter M5	26	4
9291 021 0140	Benennung: Scheibe 6,4	27	4
9321 630 0140	Benennung: Federring 6	28	2
9210 260 0900	Benennung: Sechskantmutter M6	29	2
9321 630 0180	Benennung: Federring 8	30	6
9210 260 1100	Benennung: Sechskantmutter M8	31	4
6121 021 1500	Benennung: Kappe	32	1
6124 087 3605	Benennung: Luftleitblech	33	1
6124 358 0800	Benennung: * Kraftstoffschlauch Bis. Masch. Nr.: 35 896 783	100	1
0000 988 9100	Benennung: * Schlauchschelle Bis. Masch. Nr.: 35 896 783	101	1
6124 350 1000	Benennung: * Kraftstoffhahn Bis. Masch. Nr.: 35 896 783	102	1
6124 359 1200	Benennung: * Dichtring 12x16x1,5 Bis. Masch. Nr.: 35 896 783	103	1
6124 356 6601	Benennung: * Adapter Bis. Masch. Nr.: 35 896 783	104	1
6124 359 0700	Benennung: * Dichtung Bis. Masch. Nr.: 35 896 783	105	1
6124 351 0400	Benennung: * Tank Bis. Masch. Nr.: 35 896 783	106	1



Aufsitzmäher / Aufsitzmäher / MT 640 Modell 1997
Stückliste (2/19): B - Vorderachse

Art.Nr.	Artikel	Bild-Nr.	Stk-Zahl
6124 700 6801	Benennung: Halter	1	1
9007 319 2520	Benennung: Sechskantschraube M10x80	2	2
6124 703 3801	Benennung: Hülse	3	2
6124 760 5006	Benennung: Achsschenkel	4	1
6124 708 9300	Benennung: Scheibe 19,3x34x3	5	4
9460 624 1500	Benennung: Sicherscheibe 15	6	4
9666 003 5016	Benennung: Winkelgelenk CS16	7	2
9210 260 1300	Benennung: Sechskantmutter M10	8	2
6124 764 0300	Benennung: Spurstange	9	1
6124 703 0901	Benennung: Achse	10	1
6124 760 5001	Benennung: Achsschenkel	11	1
9220 260 8510	Benennung: Sechskantschraube M10	12	2
6121 700 0400	Benennung: Rad	13	2
6124 704 7900	Benennung: Scheibe 19,5x39x3	14	2
6120 704 3700	Benennung: Kappe	16	2
9212 260 0900	Benennung: Sechskantmutter M6	17	1
9007 319 1400	Benennung: Sechskantschraube M6x40	18	1
6124 703 6700	Benennung: Hebel	19	1
9482 435 1800	Benennung: Scheibenfeder 5x7,5	20	1
9794 003 1851	Benennung: Nippel M6	21	2
9008 319 1780	Benennung: Sechskantschraube M8x16	22	2
9321 630 0200	Benennung: Federring 10	23	2
9210 260 1300	Benennung: Sechskantmutter M10	24	2
9321 630 0180	Benennung: Federring 8	25	2
9666 003 7016	Benennung: Sicherungsbügel	26	2
6121 704 9500	Benennung: Reifen	27	2
6121 704 6800	Benennung: Felge	28	2
0000 731 7700	Benennung: Ventil	29	2
6109 004 1008	Benennung: Schlauch	30	2
9007 319 3140	Benennung: * Sechskantschraube M12x90 Bis. Masch. Nr.: 35 896 469	100	1
6124 763 0900	Benennung: * Scheibe 12,5x42x3 Bis. Masch. Nr.: 35 896 469	101	2
9321 630 0220	Benennung: * Federring 12 Bis. Masch. Nr.: 35 896 469	102	1
9210 260 1400	Benennung: * Sechskantmutter M12 Bis. Masch. Nr.: 35 896 469	103	1



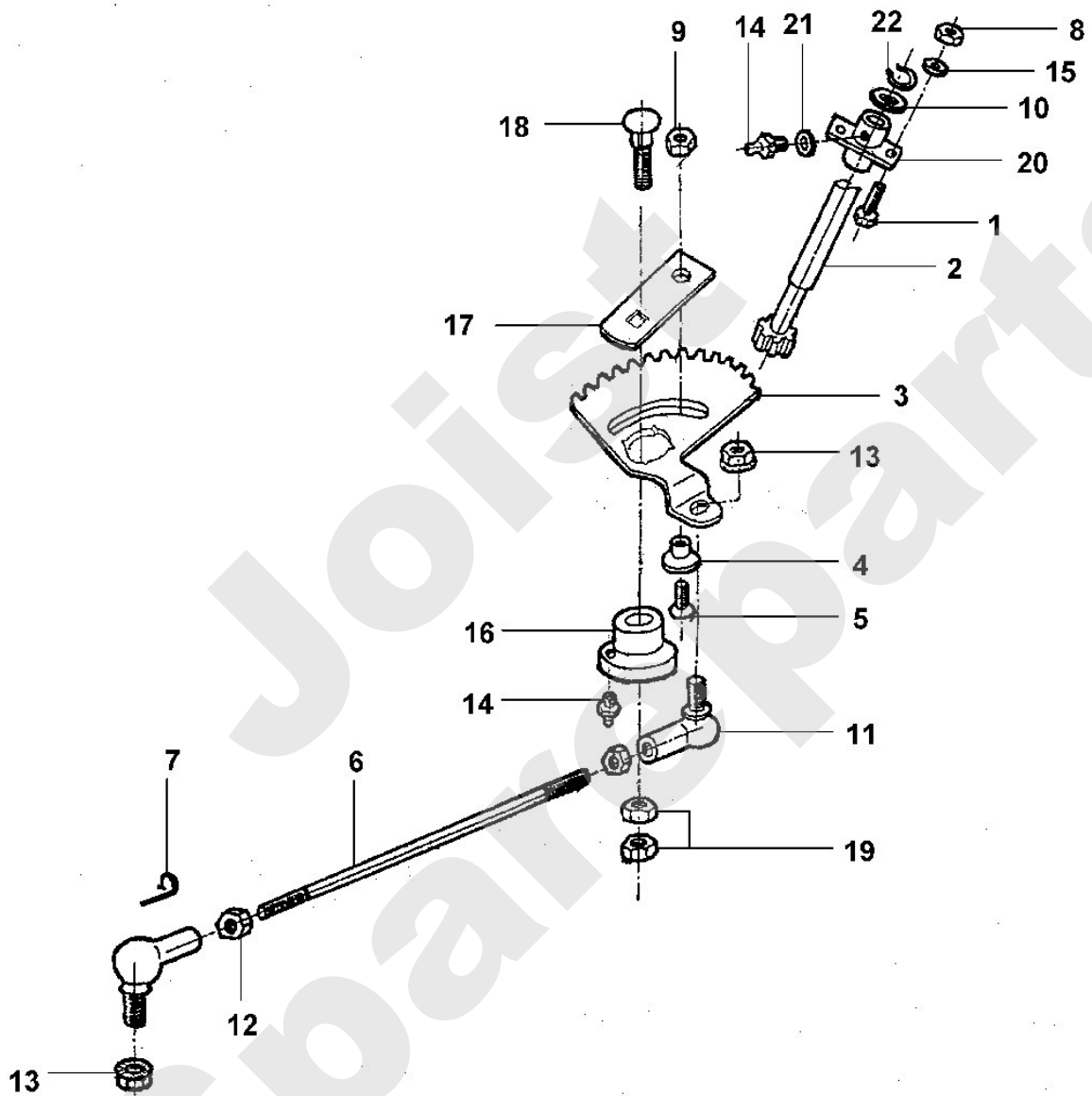
**Aufsitzmäher / Aufsitzmäher / MT 640 Modell 1997
Stückliste (3/19): C - Lenkung**

Art.Nr.	Artikel	Bild-Nr.	Stk-Zahl
9008 319 1320	Benennung: Sechskantschraube M6x20	1	2
6124 700 2800	Benennung: Welle	2	1
6124 703 4801	Benennung: Zahnscheibensegment	3	1
6124 703 9201	Benennung: Buchse	4	1
9064 319 1860	Benennung: Senkschraube M8x30	5	1
6124 703 1710	Benennung: Stange	6	1
9666 003 7016	Benennung: Sicherungsbügel	7	2
9210 260 0900	Benennung: Sechskantmutter M6	8	2
9211 260 1100	Benennung: Sechskantmutter M8	9	1
6124 708 9300	Benennung: Scheibe 19,3x34x3	10	1
9666 003 5016	Benennung: Winkelgelenk CS16	11	2
9210 260 1300	Benennung: Sechskantmutter M10	12	2
9220 260 8510	Benennung: Sechskantschraube M10	13	2
9794 003 1851	Benennung: Nippel M6	14	2
9321 630 0140	Benennung: Federring 6	15	2
6124 763 0201	Benennung: Exzenterbuchse	16	1
6124 703 9406	Benennung: Lasche	17	1
9027 068 3060	Benennung: Flachrundschrabe M12x50	18	1
9210 260 1400	Benennung: Sechskantmutter M12	19	2
6124 760 5200	Benennung: Lagerung	20	1
9291 021 0140	Benennung: Scheibe 6,4	21	1
9460 624 1500	Benennung: Sickerscheibe 15	22	1

Viking

Aufsitzmäher / Aufsitzmäher / MT 640 Modell 1997

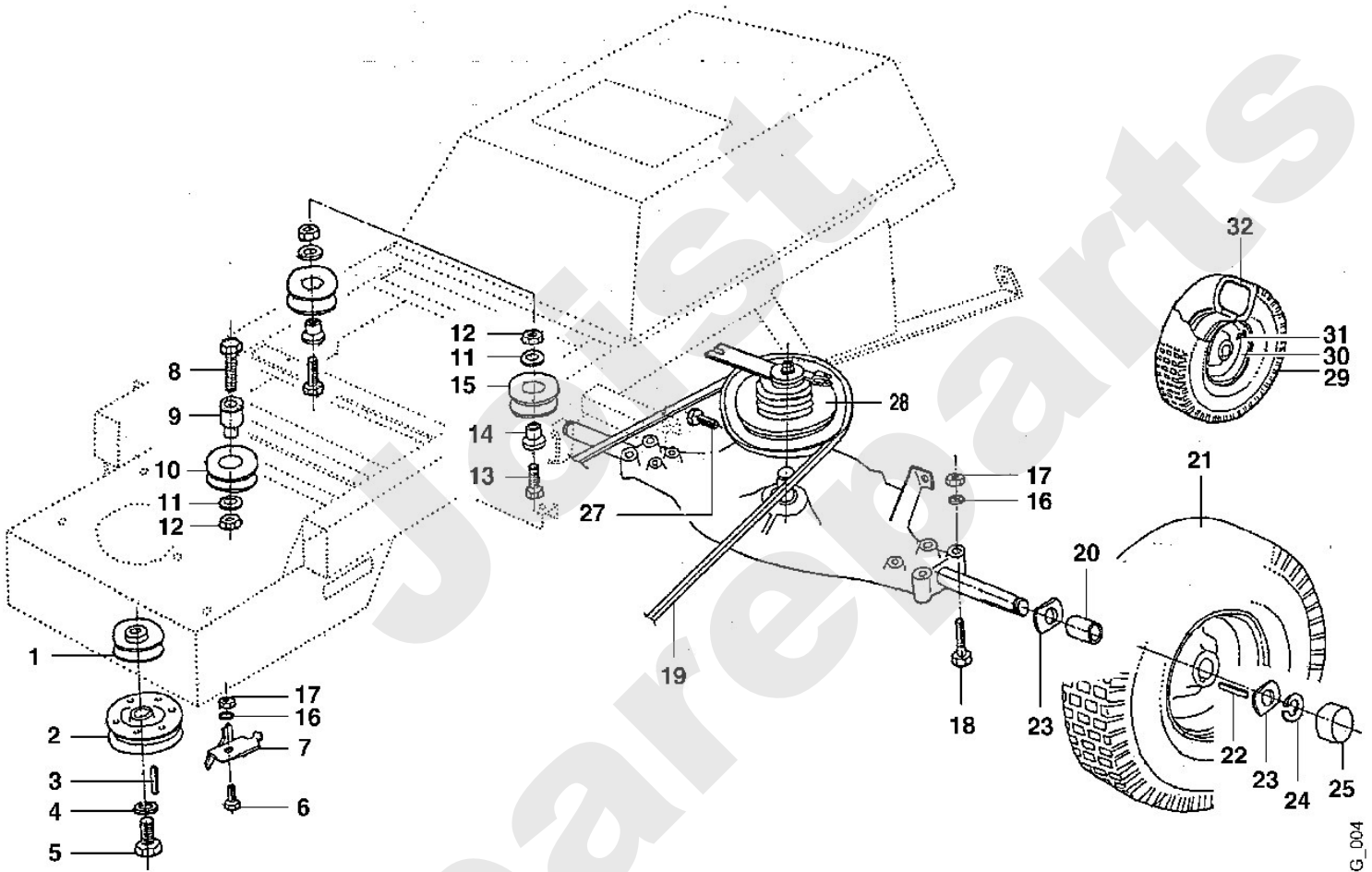
Stückliste (3/19): C - Lenkung



Aufsitzmäher / Aufsitzmäher / MT 640 Modell 1997
Stückliste (4/19): D - Riemenantrieb, Hinterräder

Art.Nr.	Artikel	Bild-Nr.	Stk-Zahl
6124 704 1000	Benennung: Keilriemenscheibe	1	1
6124 160 2000	Benennung: Kupplung	2	1
6124 704 4300	Benennung: Passfeder 1/4"SQx11/16"	3	1
9321 630 0220	Benennung: Federring 12	4	1
9007 319 9237	Benennung: Sechskantschraube 7/16"x21/4"	5	1
9008 319 1780	Benennung: Sechskantschraube M8x16	6	1
6124 700 6820	Benennung: Halter	7	1
9007 319 2470	Benennung: Sechskantschraube M10x55	8	1
6124 704 7805	Benennung: Buchse	9	1
6124 760 1200	Benennung: Spannrolle	10	1
9291 021 0200	Benennung: Scheibe 10,5	11	3
9212 260 1300	Benennung: Sechskantmutter M10	12	3
9007 319 2440	Benennung: Sechskantschraube M10x40	13	2
6124 704 7800	Benennung: Buchse	14	2
6124 700 2500	Benennung: Keilriemenscheibe	15	2
9321 630 0180	Benennung: Federring 8	16	5
9210 260 1100	Benennung: Sechskantmutter M8	17	5
9007 319 2010	Benennung: Sechskantschraube M8x80	18	4
0891 035 1478	Benennung: Keilriemen	19	1
6124 704 3200	Benennung: Hülse	20	2
6124 700 0400	Benennung: Rad	21	2
9471 435 8010	Benennung: Passfeder 0,187"SQx2,25"	22	2
6124 704 7900	Benennung: Scheibe 19,5x39x3	23	4
9460 624 1500	Benennung: Sicherscheibe 15	24	2
6120 704 3700	Benennung: Kappe	25	2
9039 488 9020	Benennung: Schneidschraube 5/16"x3/4"	27	1
6124 160 2006	Benennung: Kupplung kpl.	28	1
6124 704 9500	Benennung: Reifen	29	2
6124 760 3900	Benennung: Felge	30	2
0000 731 7700	Benennung: Ventil	31	2
6109 004 1007	Benennung: Schlauch	32	2

Aufsitzmäher / Aufsitzmäher / MT 640 Modell 1997
Stückliste (4/19): D - Riemenantrieb, Hinterräder

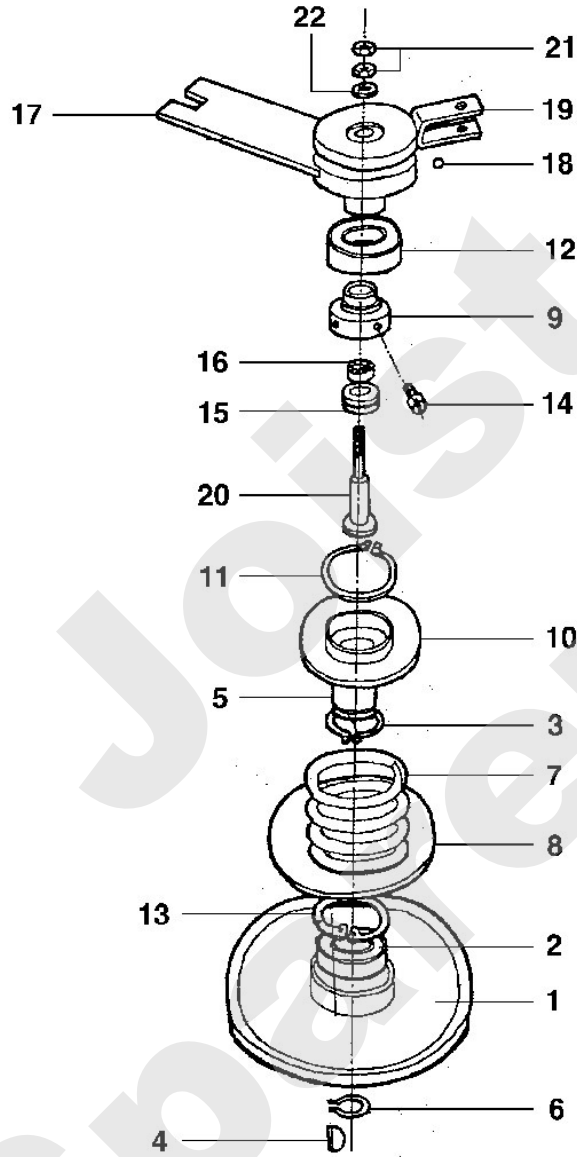


181_23ET_IMG_004

**Aufsitzmäher / Aufsitzmäher / MT 640 Modell 1997
Stückliste (5/19): E - Kupplung**

Art.Nr.	Artikel	Bild-Nr.	Stk-Zahl
6124 160 2006	Benennung: Kupplung kpl.		1
6124 160 3400	Benennung: Antriebsscheibe	1	1
9503 003 7071	Benennung: Kugellager 6206-2RS	2	1
9455 621 3320	Benennung: Sicherring 30x1,5	3	1
6124 704 8800	Benennung: Scheibenfeder	4	1
6124 162 0600	Benennung: Nabe	5	1
9455 621 1670	Benennung: Sicherring 16x1	6	1
6124 704 3900	Benennung: Druckfeder 82x100x50	7	1
6124 160 2300	Benennung: Mitnehmer	8	1
6124 162 2700	Benennung: Führung	9	1
6124 162 8900	Benennung: Scheibe	10	1
9455 621 5930	Benennung: Sicherring 65x2,5	11	1
9503 003 5631	Benennung: Kugellager 6006-2RS	12	1
9456 621 5760	Benennung: Sicherring 62x2	13	1
6124 162 3400	Benennung: Mitnehmerbolzen	14	3
9507 003 0010	Benennung: Kugellager 511 00	15	1
9503 003 9640	Benennung: Kugellager 608-2RS	16	1
6124 162 6400	Benennung: Druckstück	17	1
9516 003 3020	Benennung: Kugel 8	18	3
6124 160 5102	Benennung: Nocken	19	1
6124 162 4200	Benennung: Bundschraube	20	1
9211 260 1100	Benennung: Sechskantmutter M8	21	2
9291 021 0180	Benennung: Scheibe 8,4	22	1

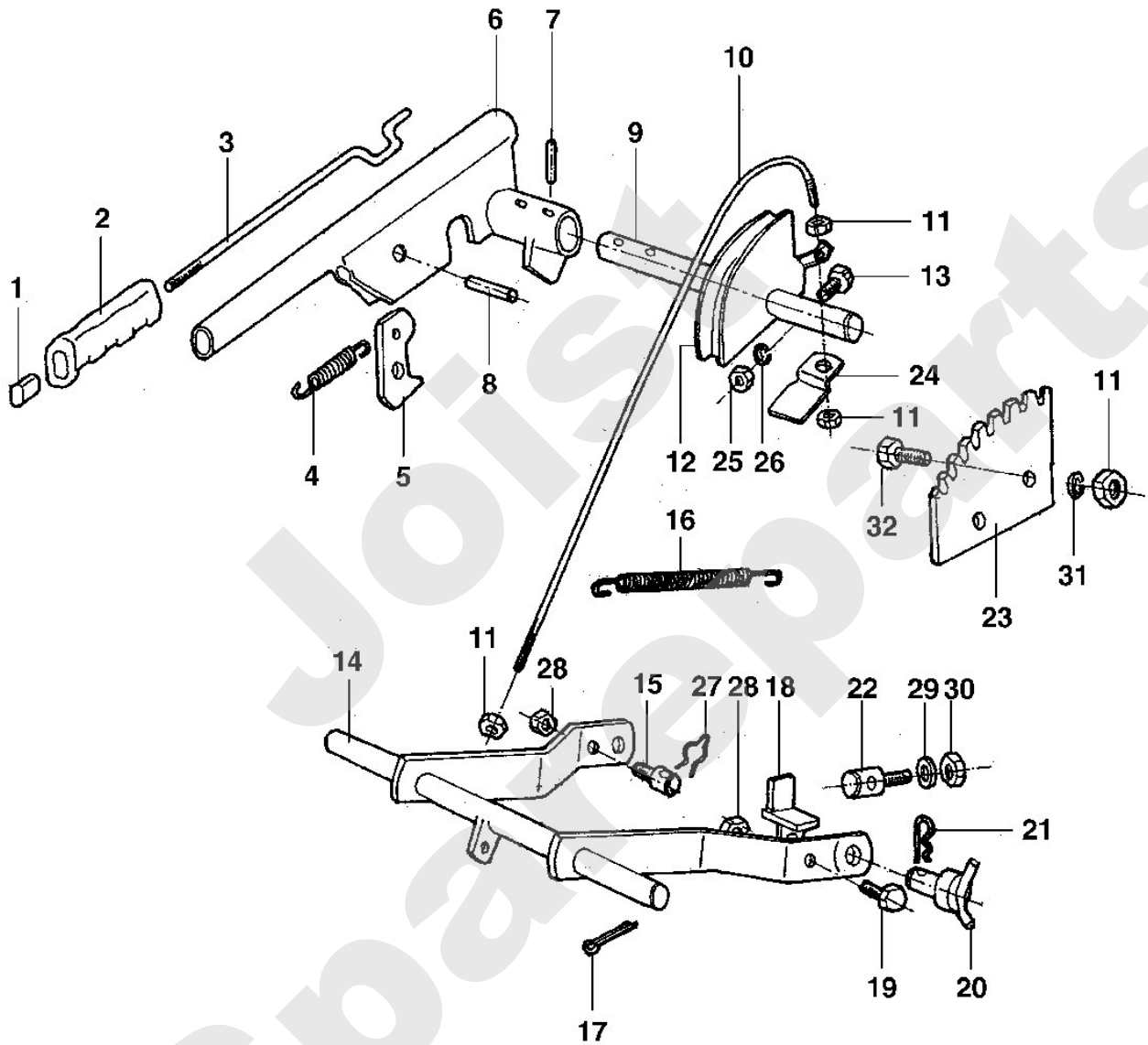
Aufsitzmäher / Aufsitzmäher / MT 640 Modell 1997
Stückliste (5/19): E - Kupplung



Aufsitzmäher / Aufsitzmäher / MT 640 Modell 1997
Stückliste (6/19): F - Mähwerkausehebung

Art.Nr.	Artikel	Bild-Nr.	Stk-Zahl
6124 708 2001	Benennung: Druckstück	1	1
6124 703 1301	Benennung: Griffhülse	2	1
6124 703 1700	Benennung: Stange	3	1
6124 703 5100	Benennung: Zugfeder	4	1
6124 703 7300	Benennung: Klinke	5	1
6124 700 7001	Benennung: Hebel	6	1
9380 620 2700	Benennung: Spannstift 5x30	7	2
6124 708 1600	Benennung: Stift	8	1
6124 703 0920	Benennung: Achse	9	1
6124 700 7500	Benennung: Seilzug	10	1
9210 260 1100	Benennung: Sechskantmutter M8	11	4
6124 700 3200	Benennung: Segment	12	1
9007 346 1380	Benennung: Sechskantschraube M6x35	13	1
6124 700 2900	Benennung: Verstellhebel	14	1
6124 703 9001	Benennung: Bolzen	15	1
6124 703 5110	Benennung: Zugfeder 23,3x36x200	16	1
9395 021 2780	Benennung: Splint 5x50	17	2
6124 760 0400	Benennung: Anschlag	18	1
9008 319 2410	Benennung: Sechskantschraube M10x30	19	1
6124 700 6710	Benennung: Bolzen	20	2
6110 704 5305	Benennung: Federstecker 2,5x38x18	21	2
6124 700 6700	Benennung: Bolzen	22	1
6124 703 9501	Benennung: Rastenblech	23	1
6124 768 0110	Benennung: Blattfeder	24	1
9212 260 0900	Benennung: Sechskantmutter M6	25	1
9291 021 0140	Benennung: Scheibe 6,4	26	1
6124 763 1000	Benennung: Federstecker	27	1
9212 260 1300	Benennung: Sechskantmutter M10	28	2
9321 630 0200	Benennung: Federring 10	29	1
9210 260 1300	Benennung: Sechskantmutter M10	30	1
9321 630 0180	Benennung: Federring 8	31	2
9008 319 1800	Benennung: Sechskantschraube M8x20	32	2

Aufsitzmäher / Aufsitzmäher / MT 640 Modell 1997
Stückliste (6/19): F - Mähwerkausehebung

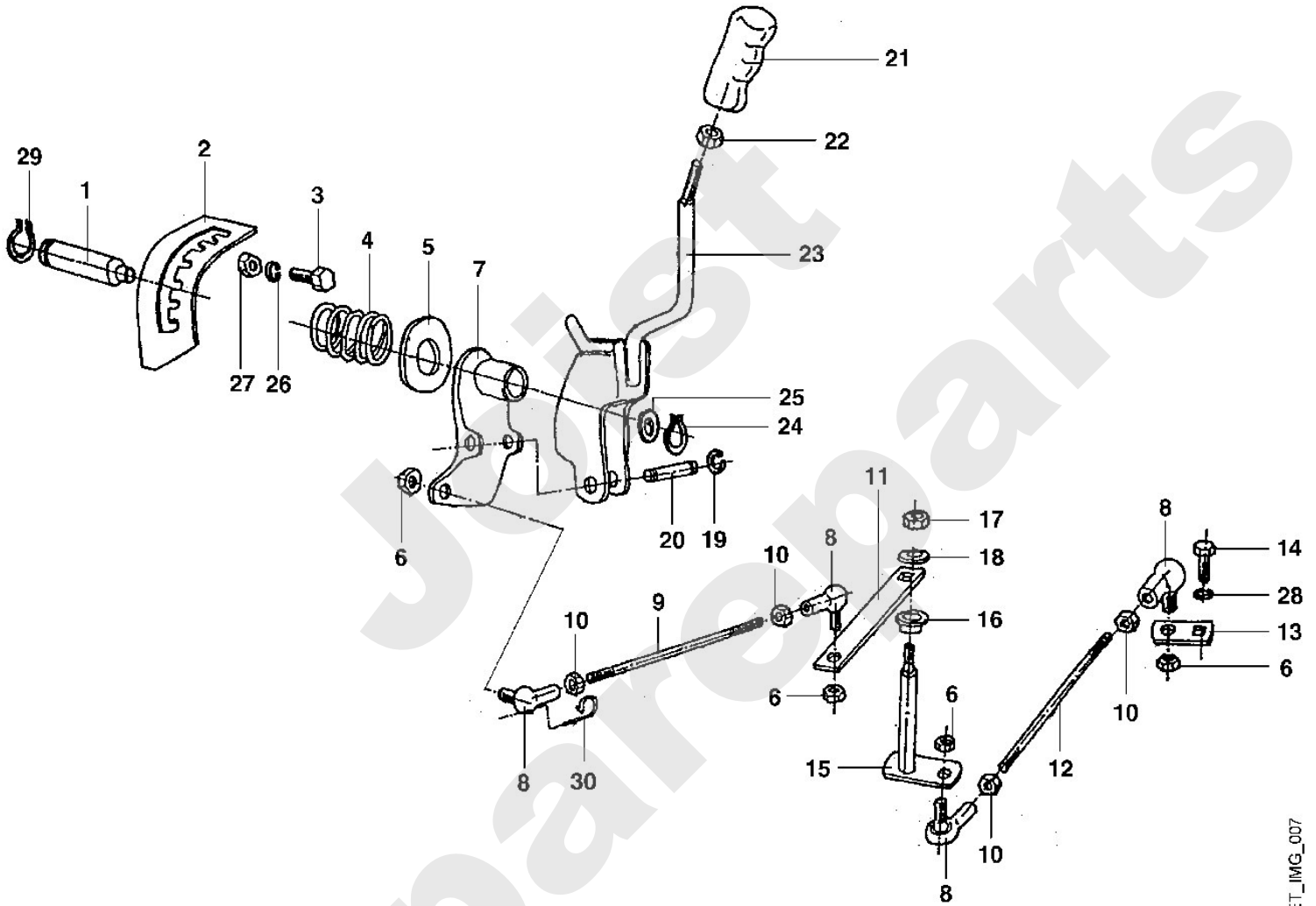


181_23ET_IMG_006

Aufsitzmäher / Aufsitzmäher / MT 640 Modell 1997
Stückliste (7/19): G - Schaltung

Art.Nr.	Artikel	Bild-Nr.	Stk-Zahl
6124 704 0900	Benennung: Achse	1	1
6124 760 5600	Benennung: Rastenblech	2	1
9008 319 1780	Benennung: Sechskantschraube M8x16	3	2
6124 704 3920	Benennung: Druckfeder 29x33,6x80	4	1
6124 704 7910	Benennung: Scheibe 26x60x4	5	1
9220 260 8490	Benennung: Sechskantmutter M6	6	4
6124 704 2800	Benennung: Halteplatte	7	1
9666 003 5010	Benennung: Winkelgelenk CS10	8	4
6124 704 9801	Benennung: Stange	9	1
9210 260 0900	Benennung: Sechskantmutter M6	10	4
6124 704 6900	Benennung: Schaltarm	11	1
6124 704 9806	Benennung: Stange	12	1
6124 704 6905	Benennung: Schaltarm	13	1
9045 319 1025	Benennung: Zylinderschraube 1/4"x7/8"	14	1
6124 700 7010	Benennung: Hebel	15	1
6124 708 5701	Benennung: Buchse	16	2
9212 260 1100	Benennung: Sechskantmutter M8	17	1
9307 021 0140	Benennung: Scheibe 6,4	18	1
9460 624 0700	Benennung: Sicherscheibe 7	19	2
6124 708 5100	Benennung: Bolzen	20	1
6121 764 0100	Benennung: Griffstück	21	1
9208 260 1400	Benennung: Sechskantmutter M12	22	1
6124 760 1500	Benennung: Schalthebel	23	1
9455 621 1800	Benennung: Sicherring 17x1	24	1
9291 021 0280	Benennung: Scheibe 17	25	1
9321 630 0180	Benennung: Federring 8	26	2
9210 260 1100	Benennung: Sechskantmutter M8	27	2
9321 630 0140	Benennung: Federring 6	28	1
9455 621 2150	Benennung: Sicherring 20x1,2	29	1
9666 003 7010	Benennung: Sicherungsbügel	30	4

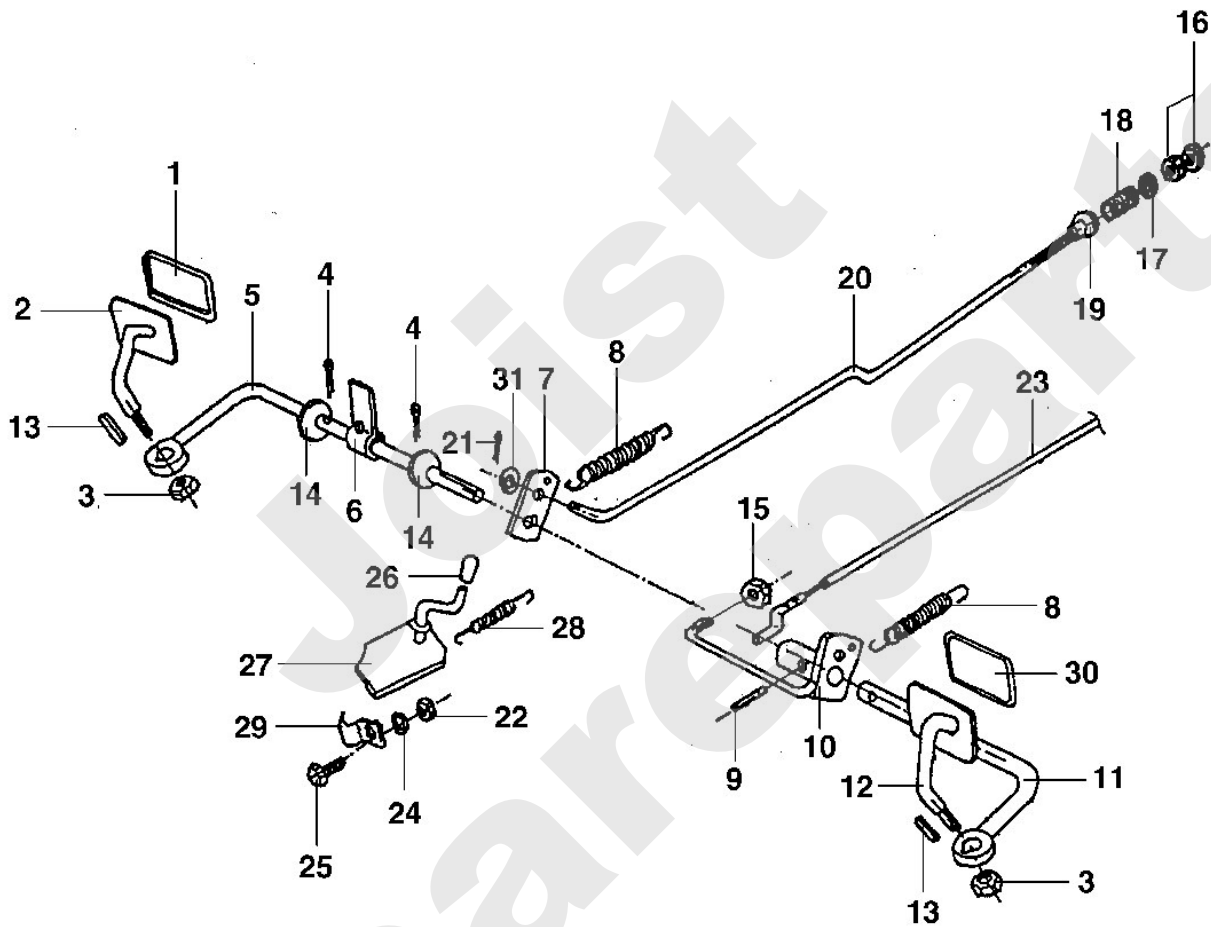
Aufsitzmäher / Aufsitzmäher / MT 640 Modell 1997
Stückliste (7/19): G - Schaltung



181_23ET_IMG_007

Aufsitzmäher / Aufsitzmäher / MT 640 Modell 1997
Stückliste (8/19): H - Pedale

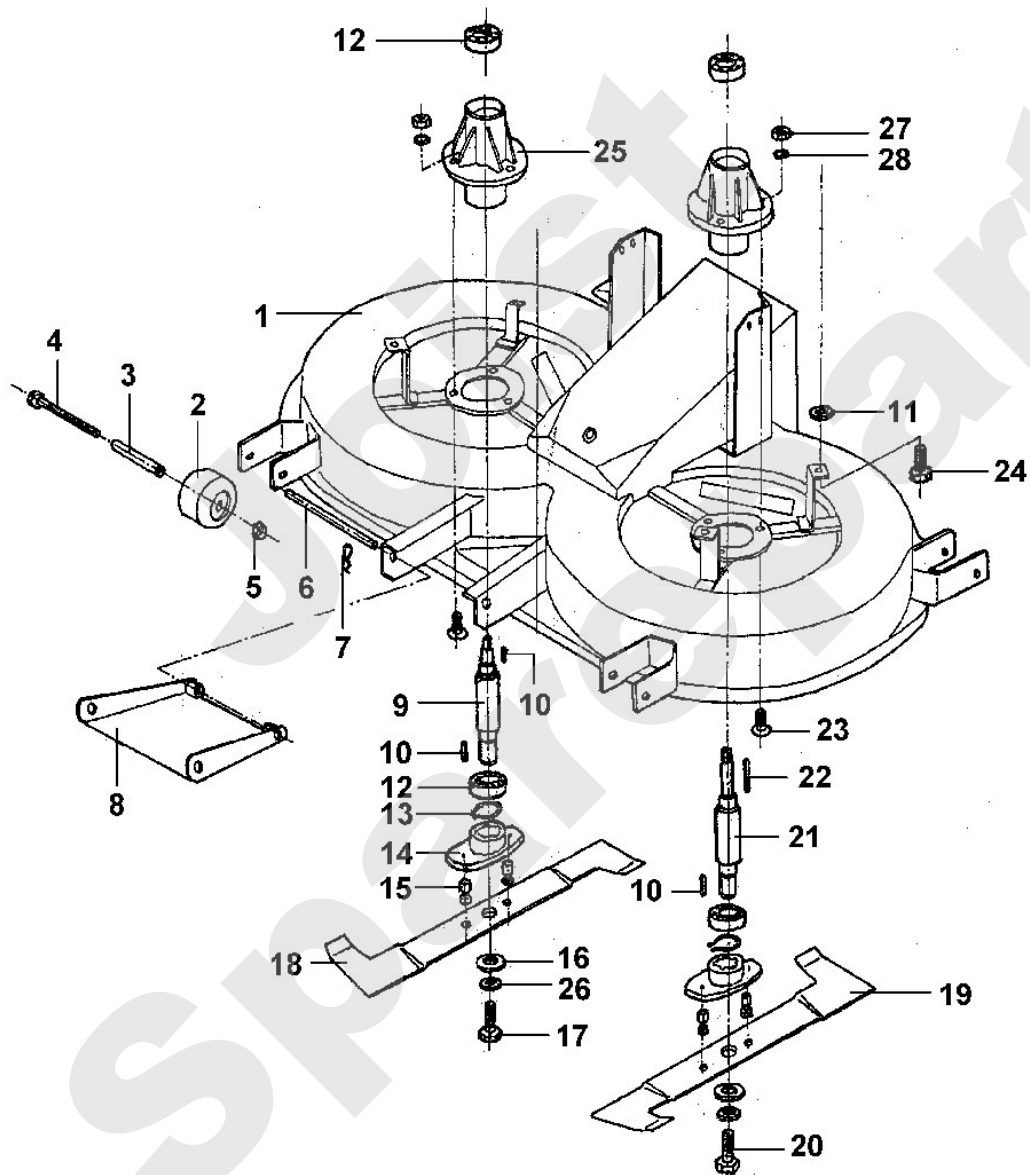
Art.Nr.	Artikel	Bild-Nr.	Stk-Zahl
6124 704 9600	Benennung: Pedalgummi	1	1
6124 760 5700	Benennung: Pedal	2	1
9212 260 1300	Benennung: Sechskantmutter M10	3	2
9395 021 2200	Benennung: Splint 4x32	4	2
6124 704 0500	Benennung: Welle	5	1
6124 768 0100	Benennung: Blattfeder	6	1
6124 708 9400	Benennung: Lasche	7	1
6124 704 3930	Benennung: Zugfeder	8	2
9380 620 2700	Benennung: Spannstift 5x30	9	1
6124 700 7020	Benennung: Hebel	10	1
6124 704 0510	Benennung: Welle	11	1
6124 760 5705	Benennung: Pedal	12	1
9470 435 0550	Benennung: Passfeder 4x4x16	13	2
9291 021 0280	Benennung: Scheibe 17	14	2
9210 260 0900	Benennung: Sechskantmutter M6	15	1
9210 260 0900	Benennung: Sechskantmutter M6	16	2
9307 021 0140	Benennung: Scheibe 6,4	17	1
6124 704 3910	Benennung: Druckfeder 8,5x15x42	18	1
6124 708 2010	Benennung: Druckstück	19	1
6124 704 9810	Benennung: Stange	20	1
9395 021 0920	Benennung: Splint 1,6x25	21	1
9210 260 1100	Benennung: Sechskantmutter M8	22	1
6124 700 7512	Benennung: Seilzug	23	1
9321 630 0180	Benennung: Federring 8	24	1
9008 319 1780	Benennung: Sechskantschraube M8x16	25	1
6124 708 7400	Benennung: Kappe	26	1
6124 764 1100	Benennung: Rastplatte	27	1
6124 704 3940	Benennung: Zugfeder 11,8x14,4x97	28	1
6124 703 6900	Benennung: Halter	29	1
6124 704 9605	Benennung: Pedalgummi	30	1
9291 021 0140	Benennung: Scheibe 6,4	31	1



Viking

Aufsitzmäher / Aufsitzmäher / MT 640 Modell 1997 Stückliste (9/19): I - Mähwerk - 1

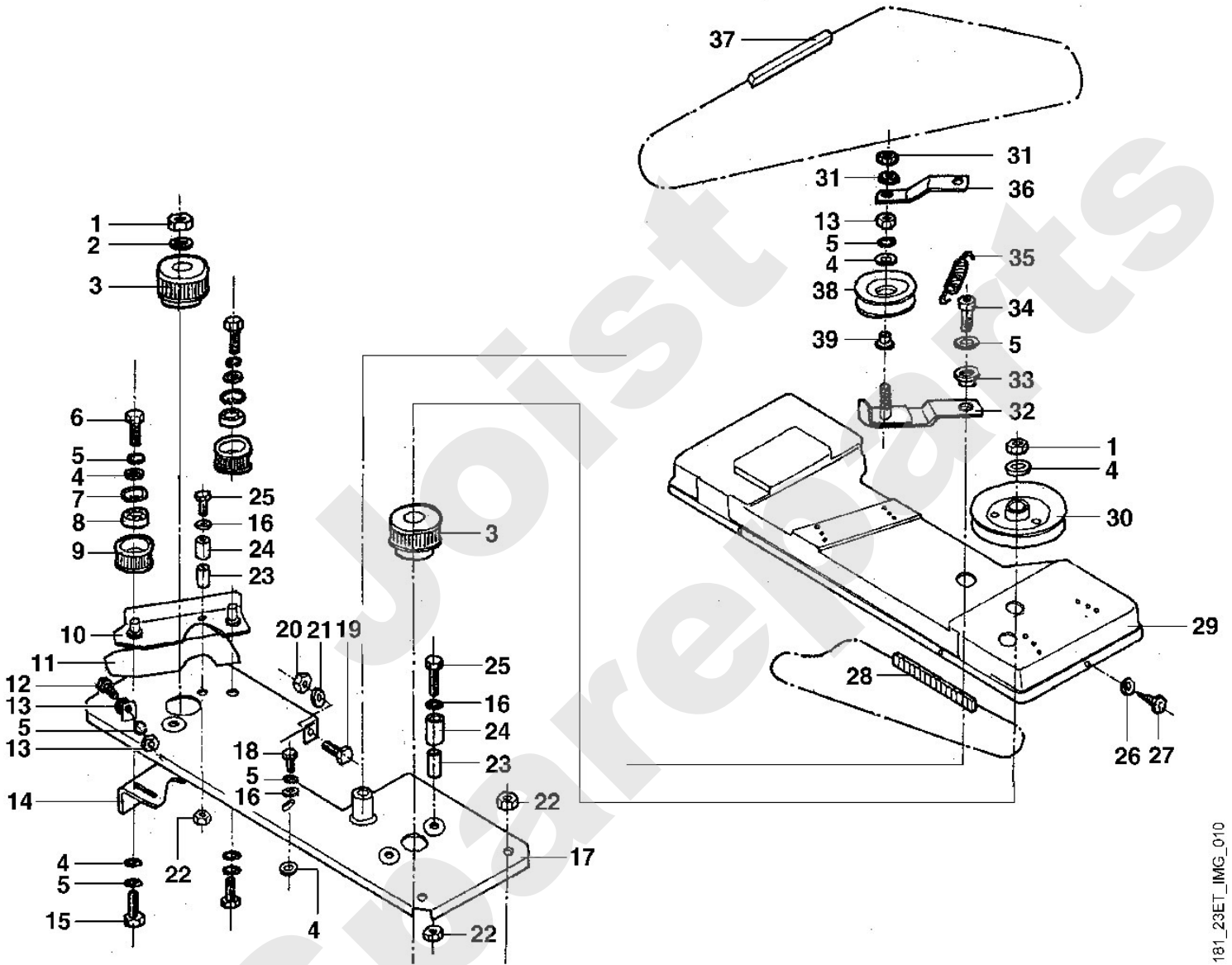
Art.Nr.	Artikel	Bild-Nr.	Stk-Zahl
6124 700 8500	Benennung: Gehäuse	1	1
6124 704 9700	Benennung: Tastrad	2	4
6124 703 3810	Benennung: Hülse	3	4
9007 319 2030	Benennung: Sechskantschraube M8x90	4	4
9212 260 1100	Benennung: Sechskantmutter M8	5	4
6124 703 0910	Benennung: Achse	6	1
6110 704 5305	Benennung: Federstecker 2,5x38x18	7	2
6124 703 6910	Benennung: Halter	8	1
6124 702 0705	Benennung: Messerwelle rechts	9	1
9470 435 2290	Benennung: Passfeder 6x6x25	10	3
9307 021 0180	Benennung: Scheibe 8,4	11	4
9503 003 6841	Benennung: Kugellager 6205-2RS	12	4
9503 003 6840	Benennung: * Kugellager 6205-2RS TI: (28.2009)	12	4
9455 621 2790	Benennung: Sicherring 25x1,2	13	2
6124 702 0600	Benennung: Mitnehmer	14	2
6124 702 6000	Benennung: Sicherbolzen	15	4
9485 648 2191	Benennung: Tellerfeder 40x16,3x2	16	2
9010 319 2435	Benennung: Sechskantschraube M10x1x35 (30 - 35 Nm)	17	1
6124 702 0105	Benennung: Messer rechts	18	1
6124 702 0115	Benennung: * Messer rechts TI: (15.2005)	18	1
6124 702 0106	Benennung: Messer links	19	1
6124 702 0110	Benennung: * Messer links TI: (15.2005)	19	1
9010 319 2430	Benennung: Sechskantschraube M10x1x35 (30 - 35 Nm)	20	1
6124 702 0700	Benennung: Messerwelle links	21	1
9470 435 2390	Benennung: Passfeder 6x6x56	22	1
9027 068 1860	Benennung: Flachrundschrabe M8x30	23	6
9008 319 1800	Benennung: Sechskantschraube M8x20	24	4
6124 702 5301	Benennung: Messerlager	25	2
6124 702 2420	Benennung: Buchse	26	2
9212 260 1100	Benennung: Sechskantmutter M8	27	6
9291 021 0180	Benennung: Scheibe 8,4	28	6



Aufsitzmäher / Aufsitzmäher / MT 640 Modell 1997

Stückliste (10/19): J - Mähwerk - 2

Art.Nr.	Artikel	Bild-Nr.	Stk-Zahl
9212 260 1400	Benennung: Sechskantmutter M12	1	2
9307 021 0220	Benennung: Scheibe 13	2	1
6124 764 1001	Benennung: Zahnriemenscheibe	3	2
9307 021 0180	Benennung: Scheibe 8,4	4	7
9321 630 0180	Benennung: Federring 8	5	8
9008 319 1780	Benennung: Sechskantschraube M8x16	6	2
9456 621 3860	Benennung: Sicherring 35x1,5	7	2
9503 003 6521	Benennung: Kugellager 6202-2RS	8	2
6124 764 1006	Benennung: Zahnriemenscheibe	9	2
6124 760 0800	Benennung: Spannarm	10	1
6124 764 1300	Benennung: Zwischenstück	11	1
9008 319 1970	Benennung: Sechskantschraube M8x60	12	1
9210 260 1100	Benennung: Sechskantmutter M8	13	3
6124 704 2700	Benennung: Halter	14	1
9008 319 1830	Benennung: Sechskantschraube M8x25	15	2
9291 021 0180	Benennung: Scheibe 8,4	16	4
6124 760 5501	Benennung: Platte	17	1
9008 319 1800	Benennung: Sechskantschraube M8x20	18	1
9027 068 1280	Benennung: Flachrundschrabe M6x16	19	2
9212 260 0900	Benennung: Sechskantmutter M6	20	2
9307 021 0140	Benennung: Scheibe 6,4	21	2
9212 260 1100	Benennung: Sechskantmutter M8	22	7
6124 704 3210	Benennung: Hülse 8,2x12x31	23	3
6124 704 4700	Benennung: Rolle 12,5x18x30,2	24	3
9007 319 1950	Benennung: Sechskantschraube M8x50	25	3
9291 021 0100	Benennung: Scheibe 4,3	26	6
9039 488 0665	Benennung: Schneidschraube M4x12	27	6
6124 764 0900	Benennung: Zahnriemen	28	1
6124 706 0701	Benennung: Abdeckung	29	1
6124 700 2510	Benennung: Keilriemenscheibe	30	1
9211 260 1100	Benennung: Sechskantmutter M8	31	2
6124 700 6831	Benennung: Halter	32	1
6124 704 7815	Benennung: Buchse	33	1
9045 319 1800	Benennung: Zylinderschraube M8x20	34	1
6124 704 3951	Benennung: Zugfeder	35	1
6124 764 0800	Benennung: Lasche	36	1
0891 015 1259	Benennung: Keilriemen	37	1
6124 760 1210	Benennung: Spannrolle	38	1
6124 704 7810	Benennung: Buchse	39	1



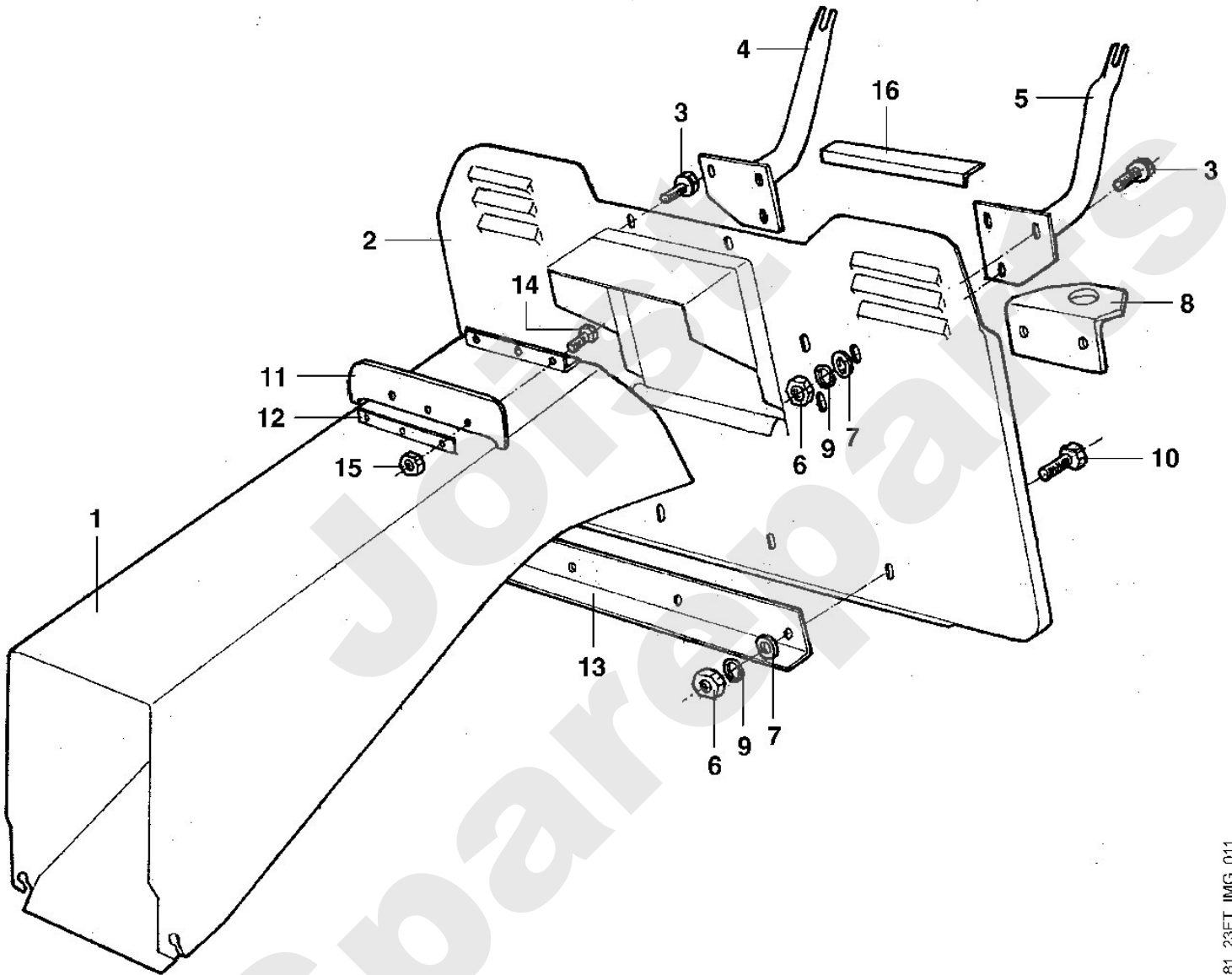
Viking

Aufsitzmäher / Aufsitzmäher / MT 640 Modell 1997 Stückliste (11/19): K - Träger Grasfangkorb

Art.Nr.	Artikel	Bild-Nr.	Stk-Zahl
6124 760 5101	Benennung: Auswurfschacht	1	1
6124 760 5400	Benennung: Rückwand	2	1
9025 313 5010	Benennung: Zylinderschraube M8x25	3	8
6124 700 6811	Benennung: Halter rechts	4	1
6124 700 6816	Benennung: Halter links	5	1
9210 260 1100	Benennung: Sechskantmutter M8	6	6
9291 021 0180	Benennung: Scheibe 8,4	7	6
6124 763 0300	Benennung: Anhängervorrichtung	8	1
9321 630 0180	Benennung: Federring 8	9	6
9008 319 1830	Benennung: Sechskantschraube M8x25	10	4
6124 703 5300	Benennung: Gummilappen	11	1
6124 703 9410	Benennung: Lasche	12	1
6124 703 3300	Benennung: Verstärkung	13	1
9041 116 0660	Benennung: Zylinderschraube M4x12	14	3
9212 260 0600	Benennung: Sechskantmutter M4	15	3
6124 706 8400	Benennung: Spritzgummi	16	1

Viking

Aufsitzmäher / Aufsitzmäher / MT 640 Modell 1997
Stückliste (11/19): K - Träger Grasfangkorb

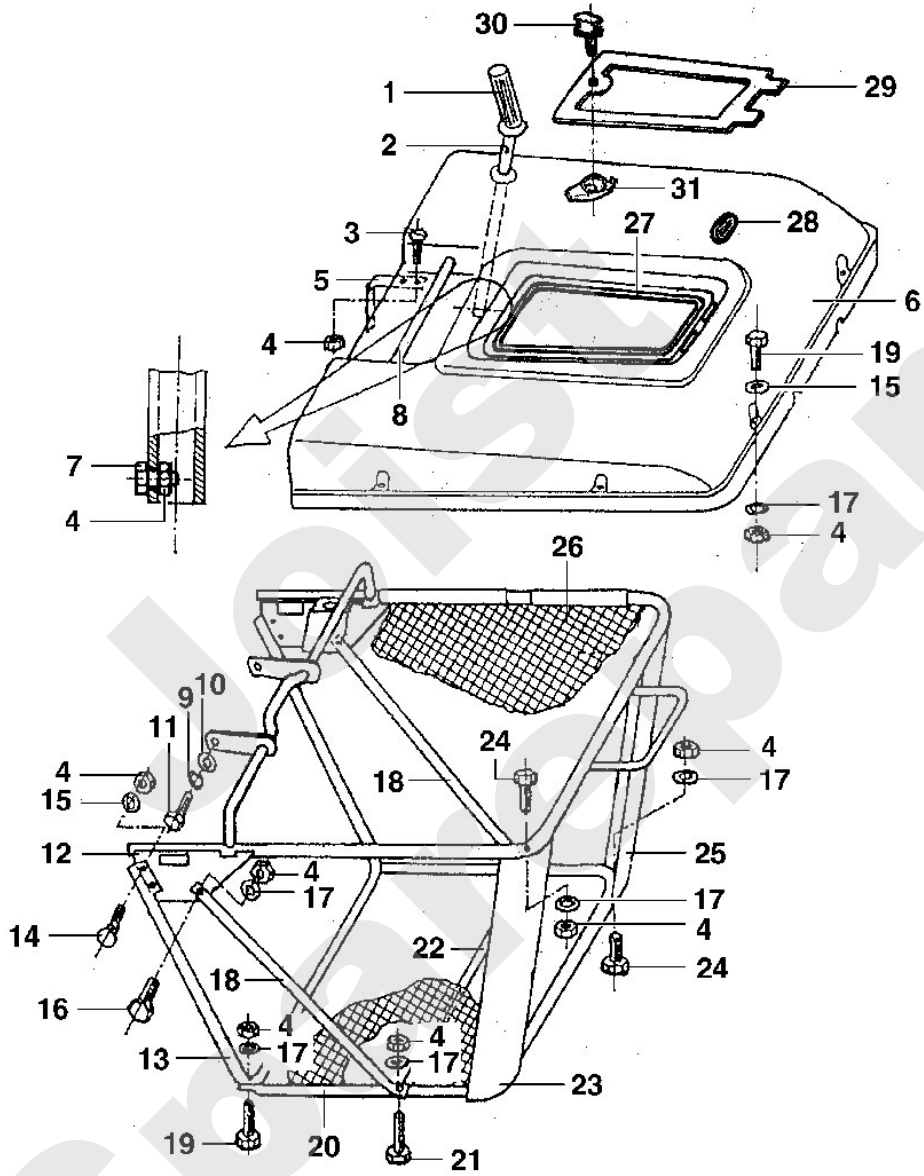


181_23ET_IMG_011

Aufsitzmäher / Aufsitzmäher / MT 640 Modell 1997
Stückliste (12/19): L - Grasfangkorb

Art.Nr.	Artikel	Bild-Nr.	Stk-Zahl
6124 703 1305	Benennung: Griffhülse	1	1
6124 703 9100	Benennung: Rohr	2	1
9062 319 0960	Benennung: Senkschraube M5x12	3	2
9212 260 0700	Benennung: Sechskantmutter M5	4	23
6124 703 7000	Benennung: Winkel	5	1
6124 703 6102	Benennung: Deckel	6	1
9008 319 0960	Benennung: Sechskantschraube M5x12	7	1
6124 760 5300	Benennung: Griffstück	8	1
9321 630 0180	Benennung: Federring 8	9	2
9307 021 0180	Benennung: Scheibe 8,4	10	2
9008 319 1800	Benennung: Sechskantschraube M8x20	11	2
6124 700 3102	Benennung: Rahmen	12	1
6124 700 3105	Benennung: Rahmen	13	1
9008 319 0980	Benennung: Sechskantschraube M5x16	14	4
9307 021 0120	Benennung: Scheibe 5,3	15	10
9008 319 0980	Benennung: Sechskantschraube M5x16	16	2
9291 021 0120	Benennung: Scheibe 5,3	17	16
6124 703 3310	Benennung: Verstärkung	18	2
9007 319 1070	Benennung: Sechskantschraube M5x30	19	8
6124 763 0400	Benennung: Bügel	20	1
9008 319 1050	Benennung: Sechskantschraube M5x25	21	2
6124 703 3315	Benennung: Verstärkung	22	1
6124 703 8501	Benennung: Stütze links	23	1
9007 319 1080	Benennung: Sechskantschraube M5x35	24	4
6124 703 8506	Benennung: Stütze rechts	25	1
6124 700 9700	Benennung: Fangsack	26	1
6124 706 6410	Benennung: Gummielement	27	1
6124 706 8700	Benennung: Tülle 22x2x6	28	2
6124 763 0800	Benennung: Schauglas	29	1
6124 708 4300	Benennung: Drehgriff	30	1
6124 708 9200	Benennung: Riegel	31	1

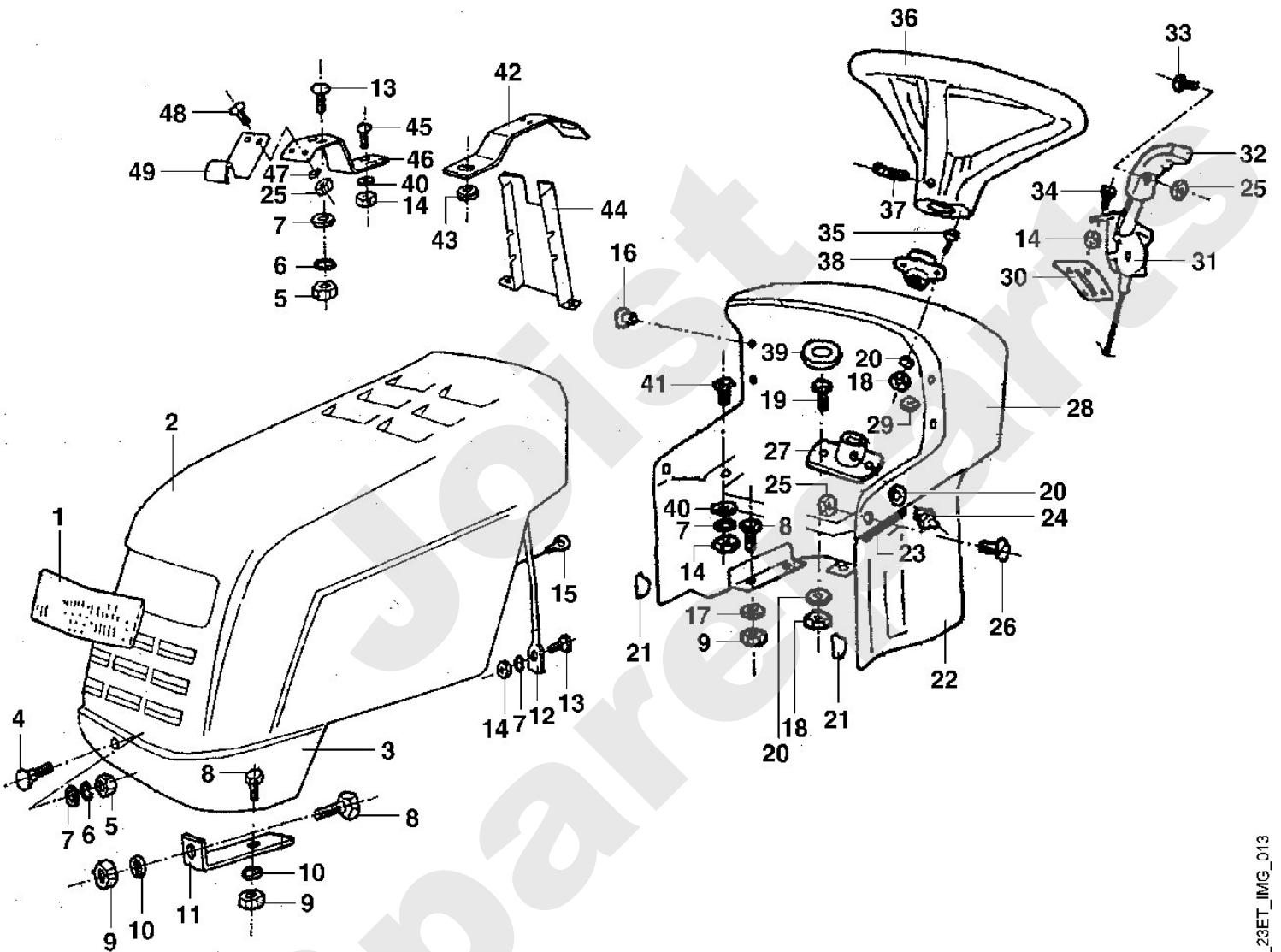
Aufsitzmäher / Aufsitzmäher / MT 640 Modell 1997
Stückliste (12/19): L - Grasfangkorb



Aufsitzmäher / Aufsitzmäher / MT 640 Modell 1997
Stückliste (13/19): M - Armaturenbrett

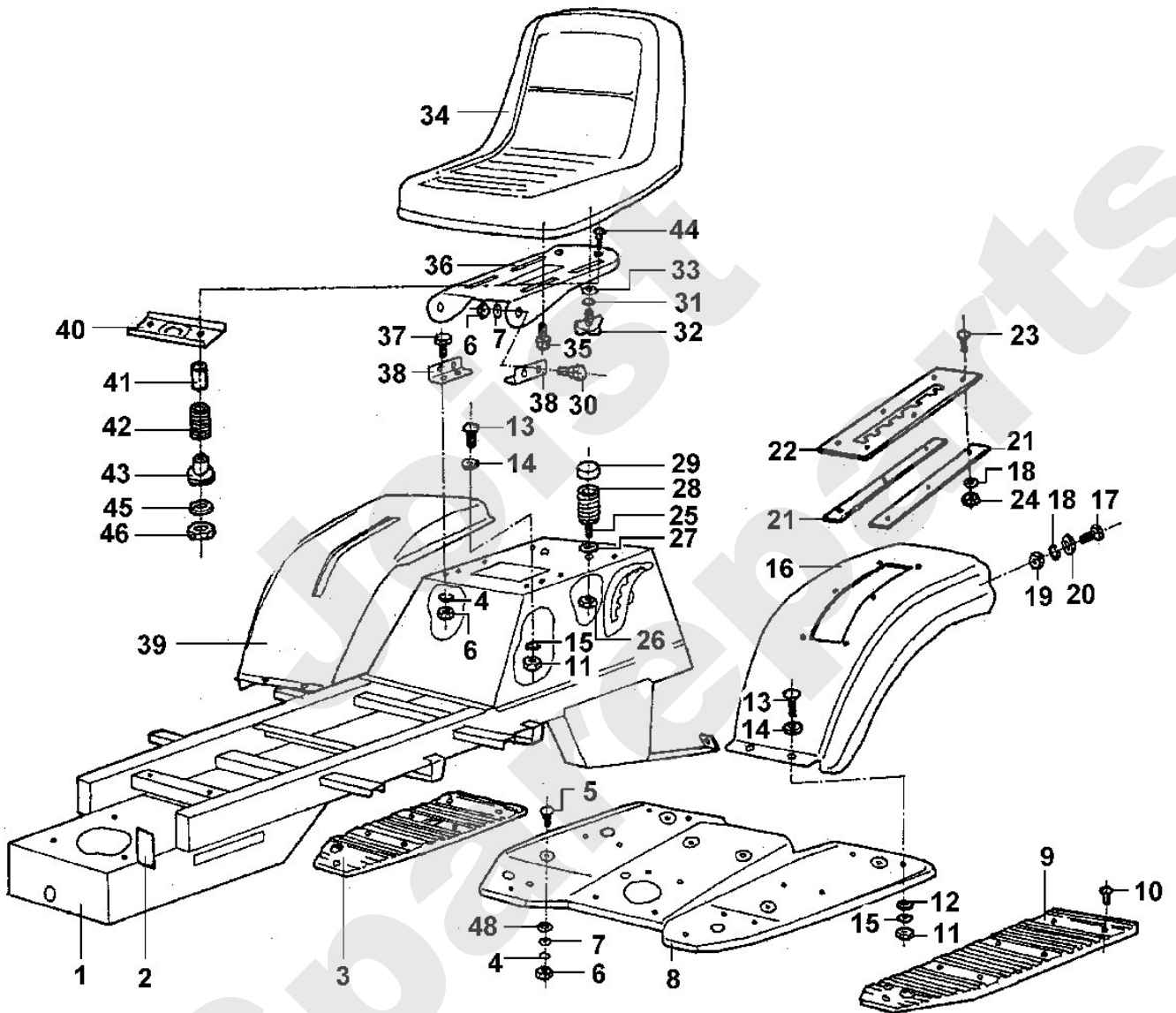
Art.Nr.	Artikel	Bild-Nr.	Stk-Zahl
6124 405 3200	Benennung: Scheinwerferglas	1	1
6124 760 2200	Benennung: Motorhaube	2	1
6124 706 8200	Benennung: Schutzblech	3	1
9027 068 1290	Benennung: Flachrundschraube M5x16	4	5
9210 260 0700	Benennung: Sechskantmutter M5	5	7
9320 630 0120	Benennung: Federring 5	6	7
9307 021 0120	Benennung: Scheibe 5,3	7	13
9008 319 1830	Benennung: Sechskantschraube M8x25	8	8
9212 260 1100	Benennung: Sechskantmutter M8	9	8
9291 021 0180	Benennung: Scheibe 8,4	10	4
6124 706 1400	Benennung: Halter	11	2
6124 706 2801	Benennung: Bügel	12	1
9027 068 0960	Benennung: Flachrundschraube M5X12	13	4
9212 260 0700	Benennung: Sechskantmutter M5	14	12
6124 760 3100	Benennung: Seil	15	2
6124 708 2110	Benennung: Stopfen	16	4
9307 021 0180	Benennung: Scheibe 8,4	17	4
9212 260 0900	Benennung: Sechskantmutter M6	18	4
9008 319 1280	Benennung: Sechskantschraube M6x16	19	2
9291 021 0140	Benennung: Scheibe 6,4	20	5
6124 709 0400	Benennung: Dichtung	21	2
6124 760 5900	Benennung: Verkleidung	22	1
6124 706 8110	Benennung: Kantenschutz	23	1
9794 003 1851	Benennung: Nippel M6	24	1
9212 260 0600	Benennung: Sechskantmutter M4	25	5
9062 319 0660	Benennung: Senkschraube M4x12	26	2
6124 760 5210	Benennung: Lagerung	27	1
6124 706 6201	Benennung: Armaturenbrett	28	1
0751 010 7180	Benennung: Tülle 13/17/2	29	1
6124 182 1600	Benennung: Stütze	30	1
6124 180 1100	Benennung: Gaszug kpl.	31	1
6124 182 1000	Benennung: Gashebel	32	1
9041 216 0650	Benennung: Zylinderschraube M4x10	33	1
9062 319 0980	Benennung: Senkschraube M5x16	34	4
9064 319 1350	Benennung: Senkschraube M6x25	35	2
6124 760 0200	Benennung: Lenkrad	36	1
9385 620 3260	Benennung: Spannstift 6x50	37	1
6124 703 3500	Benennung: Abdeckung	38	1
6124 706 8120	Benennung: Kantenschutz	39	1
9307 021 0120	Benennung: Scheibe 5,3	40	8
9008 319 0980	Benennung: Sechskantschraube M5x16	41	6
6124 703 6920	Benennung: Halter	42	1
6124 706 8700	Benennung: Tülle 22x2x6	43	1
6124 703 6200	Benennung: Konsole	44	1
9027 068 1290	Benennung: Flachrundschraube M5x16	45	2
6124 706 1100	Benennung: Halteblech	46	1
9291 021 0100	Benennung: Scheibe 4,3	47	2
9008 319 0680	Benennung: Sechskantschraube M4x16	48	2
6124 706 6300	Benennung: Federblech	49	1

Aufsitzmäher / Aufsitzmäher / MT 640 Modell 1997
Stückliste (13/19): M - Armaturenbrett



Aufsitzmäher / Aufsitzmäher / MT 640 Modell 1997
Stückliste (14/19): N - Aufbauten

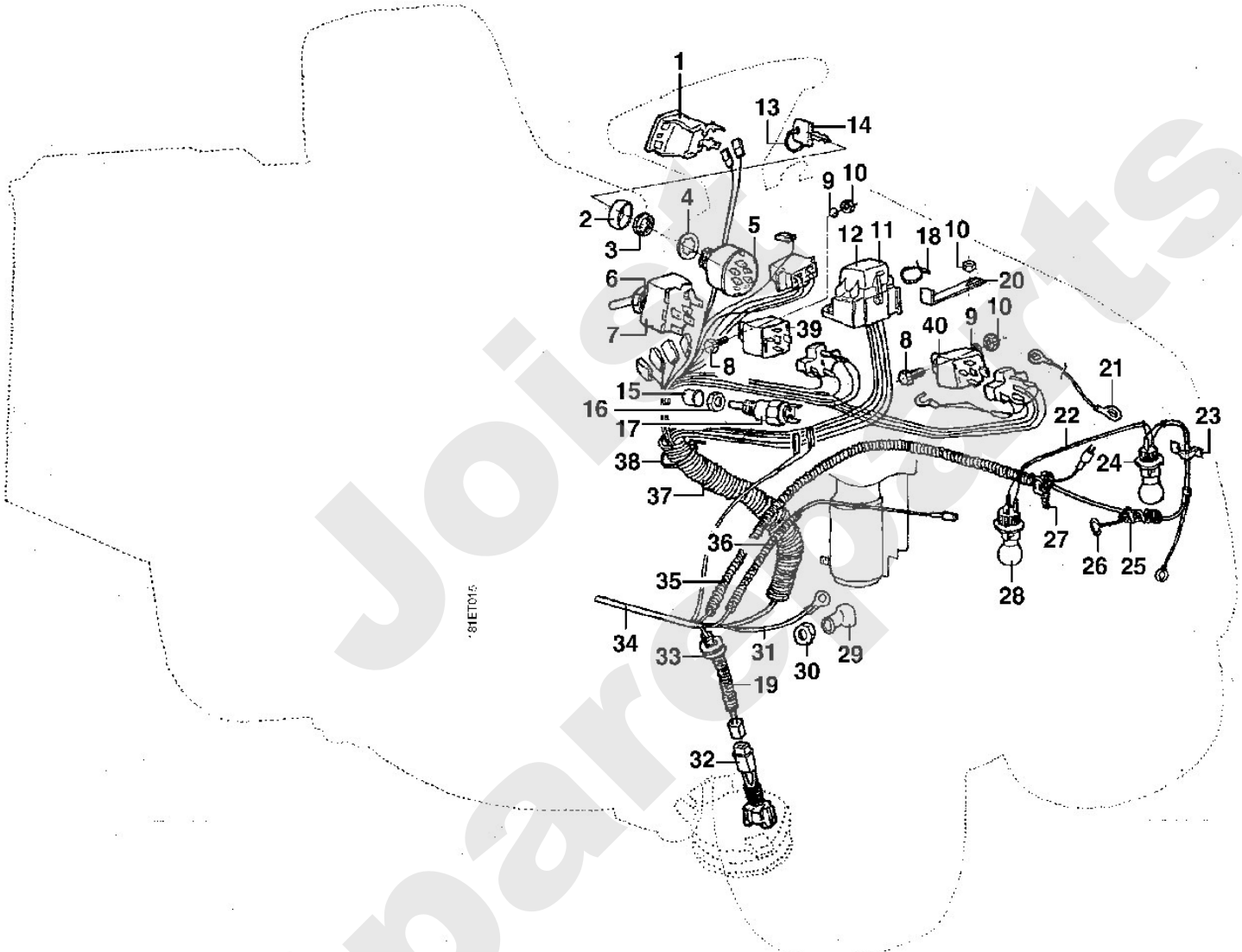
Art.Nr.	Artikel	Bild-Nr.	Stk-Zahl
6124 700 3110	Benennung: Rahmen	1	1
6124 703 2800	Benennung: Stopfen	2	1
6124 706 5405	Benennung: Fussmatte rechts	3	1
9321 630 0180	Benennung: Federring 8	4	6
9027 068 1820	Benennung: Flachrundschraube M8x20	5	6
9210 260 1100	Benennung: Sechskantmutter M8	6	12
9291 021 0180	Benennung: Scheibe 8,4	7	8
6124 703 1500	Benennung: Trittplatte	8	1
6124 706 5400	Benennung: Fussmatte links	9	1
6124 708 2100	Benennung: Stopfen	10	14
9210 260 0700	Benennung: Sechskantmutter M5	11	8
9307 021 0120	Benennung: Scheibe 5,3	12	4
9064 319 0985	Benennung: Senkschraube M5x16	13	8
9298 021 3910	Benennung: Scheibe 5,3	14	8
9320 630 0120	Benennung: Federring 5	15	8
6124 706 6000	Benennung: Kotflügel links	16	1
9008 319 0680	Benennung: Sechskantschraube M4x16	17	6
9291 021 0100	Benennung: Scheibe 4,3	18	12
9212 260 0600	Benennung: Sechskantmutter M4	19	6
9307 021 0120	Benennung: Scheibe 5,3	20	6
6124 706 0900	Benennung: Verstärkung	21	2
6124 706 6100	Benennung: Gummiplatte	22	1
9062 319 0660	Benennung: Senkschraube M4x12	23	6
9212 260 0600	Benennung: Sechskantmutter M4	24	6
9027 068 1820	Benennung: Flachrundschraube M8x20	25	2
9212 260 1100	Benennung: Sechskantmutter M8	26	2
9307 021 0180	Benennung: Scheibe 8,4	27	2
6124 703 6400	Benennung: Druckfeder 28,3x38,3x98	28	2
6124 706 4110	Benennung: Kappe	29	2
6124 703 9010	Benennung: Bolzen	30	2
9322 630 0180	Benennung: Federscheibe 8	31	2
6124 760 1800	Benennung: Drehgriff	32	2
9307 021 0180	Benennung: Scheibe 8,4	33	2
6124 760 0300	Benennung: Sitz	34	1
9039 488 9020	Benennung: Schneidschraube 5/16"x3/4"	35	2
6124 703 8900	Benennung: Platte	36	1
9008 319 1780	Benennung: Sechskantschraube M8x16	37	4
6124 703 7010	Benennung: Winkel	38	2
6124 706 6005	Benennung: Kotflügel rechts	39	1
6124 700 6835	Benennung: Halter	40	1
6124 703 3820	Benennung: Hülse 7x10x22	41	2
6124 703 6410	Benennung: Druckfeder 21,5x25,5x32	42	2
6124 703 9210	Benennung: Buchse	43	2
9027 068 1380	Benennung: Flachrundschraube M6x35	44	2
9307 021 0140	Benennung: Scheibe 6,4	45	2
9212 260 0900	Benennung: Sechskantmutter M6	46	2
9291 021 0200	Benennung: Scheibe 10,5	48	6



Aufsitzmäher / Aufsitzmäher / MT 640 Modell 1997
Stückliste (15/19): O - Elektrische Bauteile - 1

Art.Nr.	Artikel	Bild-Nr.	Stk-Zahl
6124 430 0515	Benennung: Schalter	1	1
6120 405 5100	Benennung: Kappe	2	1
6124 708 8600	Benennung: Sechskantmutter M16	3	1
9460 624 4034	Benennung: Sicherungsscheibe 16	4	1
6124 430 2405	Benennung: Zündschloss kpl.	5	1
9460 624 4032	Benennung: Sicherungsscheibe 13	6	1
6124 430 0500	Benennung: Schalter	7	1
9008 319 0960	Benennung: Sechskantschraube M5x12	8	2
9291 021 0120	Benennung: Scheibe 5,3	9	2
9212 260 0700	Benennung: Sechskantmutter M5	10	3
0751 031 5003	Benennung: Stecksicherung 15A	11	1
0751 031 5000	Benennung: Stecksicherung 5A	12	1
0000 431 0800	Benennung: Schlüsselring 16	13	1
6124 435 0505	Benennung: Zündschlüssel	14	1
6124 439 0600	Benennung: Dichtkappe	15	1
6124 405 8900	Benennung: Sechskantschraube M14x1	16	1
6124 430 0205	Benennung: Stoppschalter	17	1
0751 010 7054	Benennung: Kabelbinder	18	2
6124 442 2828	Benennung: Kabelschutzschlauch	19	1
6124 405 1900	Benennung: Halter	20	1
6124 440 3000	Benennung: Kabelbaum	21	1
6124 440 3006	Benennung: Kabelbaum	22	1
6124 448 1200	Benennung: Kabelhalter	23	3
6124 440 1800	Benennung: Fassung	24	2
6124 442 2830	Benennung: Kabelschutzschlauch	25	1
6124 448 1210	Benennung: Kabelhalter	26	1
6124 448 1205	Benennung: Kabelhalter	27	6
6124 405 3100	Benennung: Lampe 12V	28	2
6124 405 5111	Benennung: Kappe	29	1
9214 320 1705	Benennung: Sicherungsmutter 1/4"-20	30	1
6124 440 0310	Benennung: Kabel	31	1
6124 440 3020	Benennung: Kabelbaum	32	1
6124 706 8700	Benennung: Tülle 22x2x6	33	1
6124 440 3017	Benennung: Kabelbaum	34	1
6124 442 2810	Benennung: Kabelschutzschlauch	35	1
6124 442 2825	Benennung: Kabelschutzschlauch	36	1
6124 442 2800	Benennung: Kabelschutzschlauch	37	1
0751 010 7054	Benennung: Kabelbinder	38	4
6124 430 3110	Benennung: Relais	39	1
6124 430 3115	Benennung: Relais	40	1

Aufsitzmäher / Aufsitzmäher / MT 640 Modell 1997
Stückliste (15/19): O - Elektrische Bauteile - 1



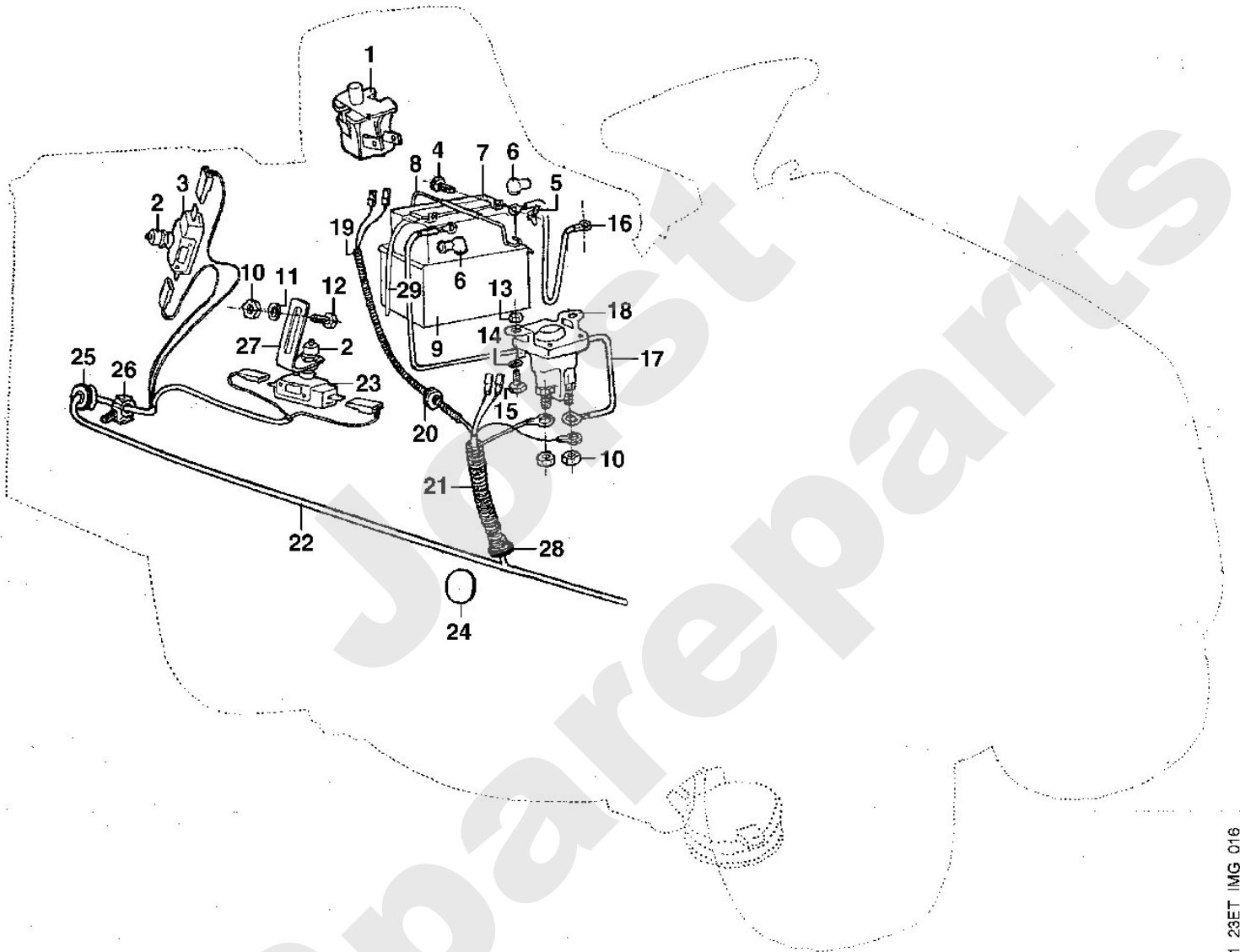
381ET015

181_23ET_IMG_015

Aufsitzmäher / Aufsitzmäher / MT 640 Modell 1997
Stückliste (16/19): P - Elektrische Bauteile - 2

Art.Nr.	Artikel	Bild-Nr.	Stk-Zahl
6124 430 0201	Benennung: Stoppschalter	1	1
6124 439 0605	Benennung: Dichtkappe	2	2
6124 430 0215	Benennung: Stoppschalter	3	1
9008 319 9072	Benennung: Sechskantschraube 1/4"x3/4"	4	2
9245 929 5020	Benennung: Mutter 1/4"-20	5	2
6124 405 5100	Benennung: Kappe	6	2
6124 400 1101	Benennung: Batterie 12 V	7	1
6124 403 0401	Benennung: Batteriehalter	8	1
6124 403 0900	Benennung: Batteriekasten	9	1
9212 260 1100	Benennung: Sechskantmutter M8	10	2
9291 021 0180	Benennung: Scheibe 8,4	11	2
9008 319 1780	Benennung: Sechskantschraube M8x16	12	2
9212 260 0900	Benennung: Sechskantmutter M6	13	2
9291 021 0140	Benennung: Scheibe 6,4	14	2
9008 319 1260	Benennung: Sechskantschraube M6x12	15	2
6124 440 2201	Benennung: Massekabel	16	1
6124 440 0300	Benennung: Kabel	17	1
6124 430 3100	Benennung: Relais	18	1
6124 442 2820	Benennung: Kabelschutzschlauch	19	1
0751 010 7197	Benennung: Tülle 90/110/20	20	1
6124 442 2805	Benennung: Kabelschutzschlauch	21	1
6124 440 3017	Benennung: Kabelbaum	22	1
6124 430 0210	Benennung: Stoppschalter	23	1
6124 706 4100	Benennung: Kappe	24	1
6124 706 8700	Benennung: Tülle 22x2x6	25	1
6124 448 1205	Benennung: Kabelhalter	26	6
6124 405 1910	Benennung: Halter	27	1
6124 706 8710	Benennung: Tülle 18x2	28	1
6124 405 2000	Benennung: Schlauch	29	1

Aufsitzmäher / Aufsitzmäher / MT 640 Modell 1997
Stückliste (16/19): P - Elektrische Bauteile - 2



181_23ET_IMG_016

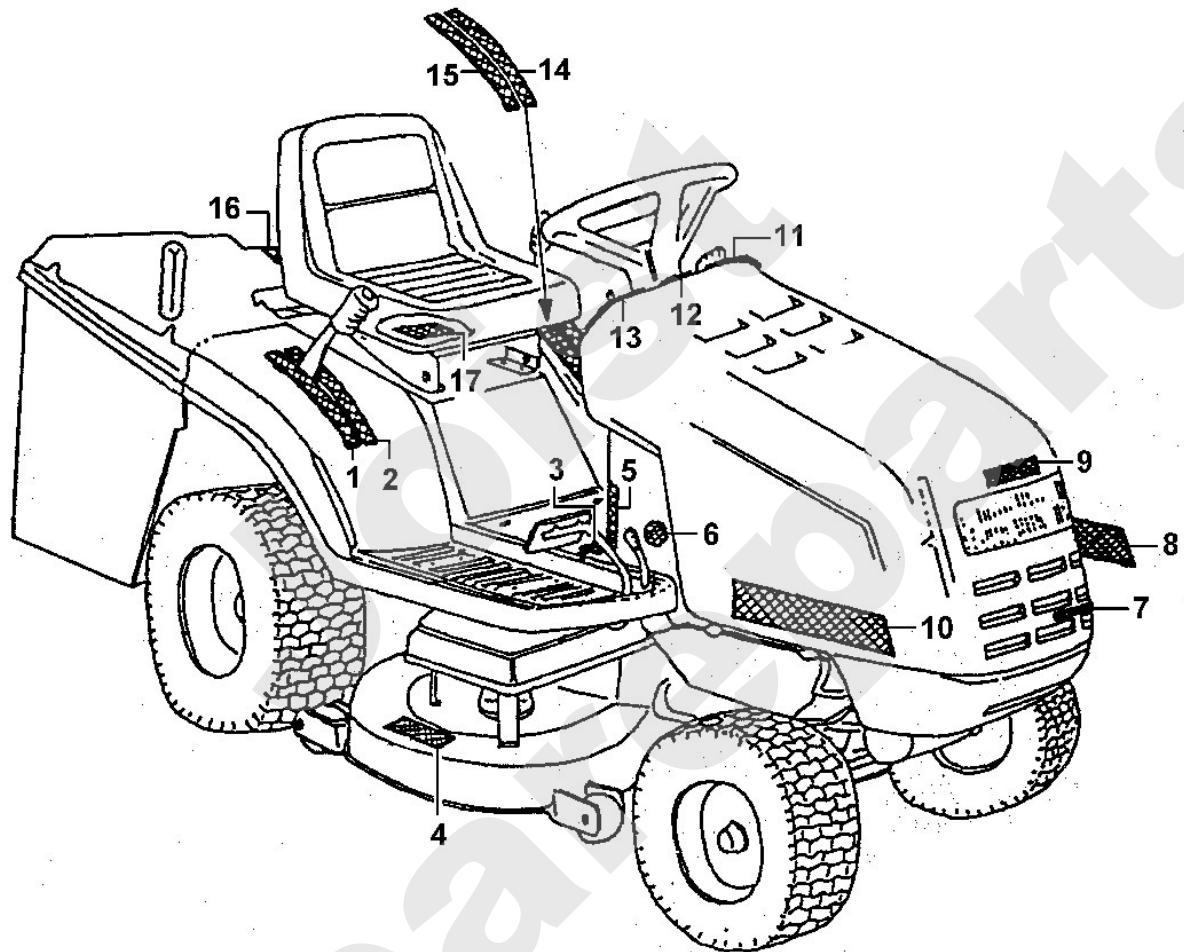
Viking

Aufsitzmäher / Aufsitzmäher / MT 640 Modell 1997 Stückliste (17/19): Q - Aufkleber

Art.Nr.	Artikel	Bild-Nr.	Stk-Zahl
6124 967 4435	Benennung: Aufkleber (A)		1
6124 967 4402	Benennung: Aufkleber	1	1
6124 967 4401	Benennung: Aufkleber	2	1
6124 967 4430	Benennung: Warnhinweis	3	1
0000 967 3682	Benennung: Warnhinweis	4	2
6124 967 4405	Benennung: Aufkleber	5	1
6120 967 4410	Benennung: Aufkleber	6	1
6124 967 1500	Benennung: Typenbezeichnung MT 640	7	1
6124 967 4411	Benennung: Aufkleber	8	1
6105 967 2410	Benennung: Aufkleber VIKING 27mm grau	9	1
6124 967 4412	Benennung: Aufkleber	10	1
6124 967 4417	Benennung: Aufkleber	11	1
6124 967 4416	Benennung: Aufkleber	12	1
6124 967 4418	Benennung: Aufkleber	13	1
6124 967 4421	Benennung: Aufkleber	14	1
6124 967 4422	Benennung: Aufkleber	15	1
6124 967 4445	Benennung: Aufkleber	16	2
6124 967 0100	Benennung: Typenschild	17	1

Viking

Aufsitzmäher / Aufsitzmäher / MT 640 Modell 1997
Stückliste (17/19): Q - Aufkleber

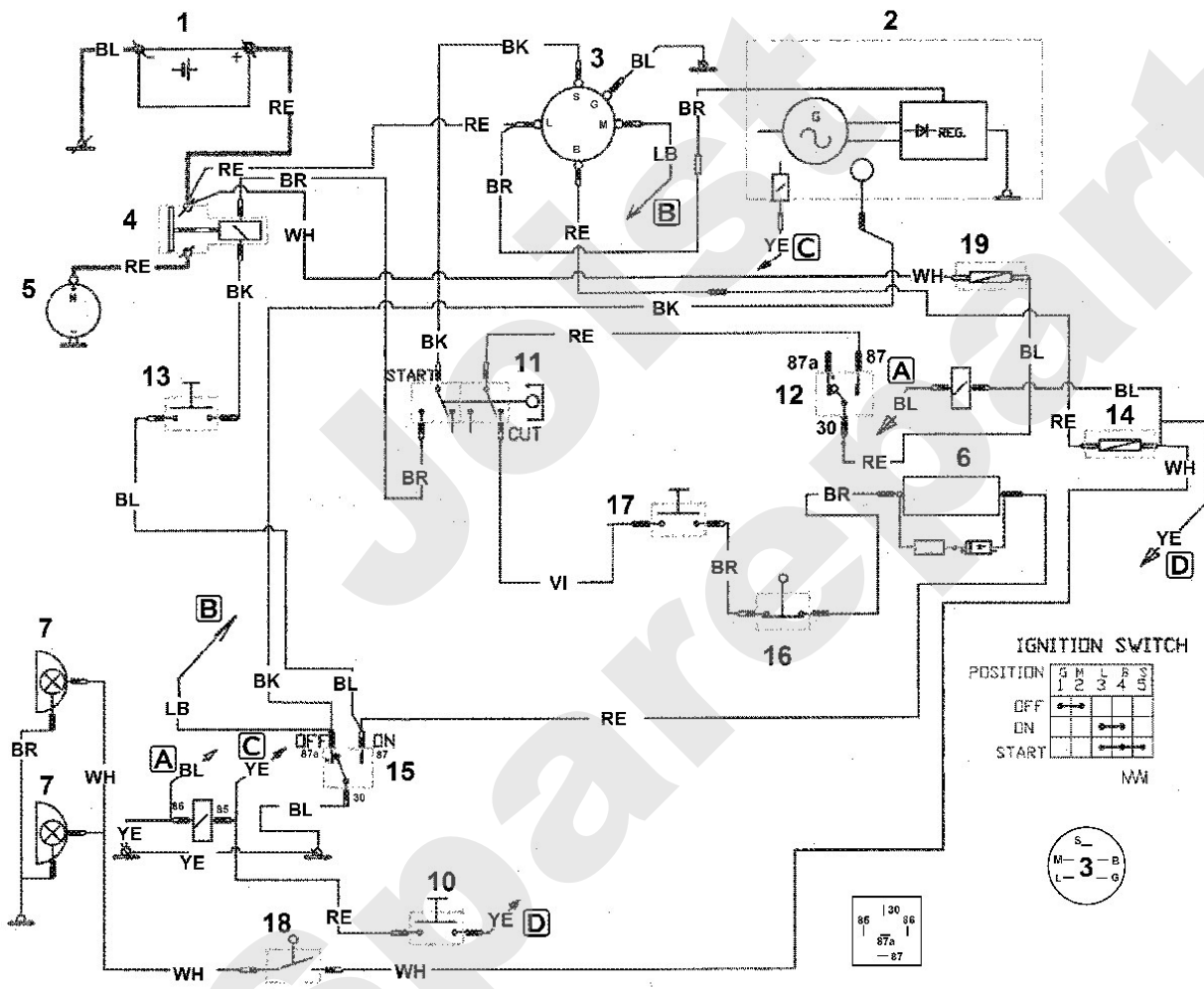


Viking

Aufsitzmäher / Aufsitzmäher / MT 640 Modell 1997 Stückliste (18/19): R - Schaltplan

Art.Nr.	Artikel	Bild-Nr.	Stk-Zahl
	Benennung: Schaltplan ab Maschinenummer: 3 58 887 26		1
	Benennung: BL = blau		1
	Benennung: RE = rot		1
	Benennung: BR = braun		1
	Benennung: WH = weiss		1
	Benennung: BK = schwarz		1
	Benennung: YE = gelb		1
	Benennung: GR = grün		1
	Benennung: GY = grau		1
	Benennung: VI = violett		1
	Benennung: LB = Hellblau		1
	Benennung: Batterie	1	1
	Benennung: Motor	2	1
	Benennung: Schlüsselschalter	3	1
	Benennung: Anlasser-Relais	4	1
	Benennung: Anlasser	5	1
	Benennung: Messerkupplung	6	1
	Benennung: Licht	7	1
	Benennung: Schalter Sitz	10	1
	Benennung: Schalter Mäher "EIN"	11	1
	Benennung: Relais	12	1
	Benennung: Schalter Bremse	13	1
	Benennung: Sicherung 5A	14	1
	Benennung: Relais Schalter Sitz	15	1
	Benennung: Schalter Transportstellung	16	1
	Benennung: Schalter Grasfangkorb	17	1
	Benennung: Lichtschalter	18	1
	Benennung: Sicherung 15A	19	1

Aufsitzmäher / Aufsitzmäher / MT 640 Modell 1997
Stückliste (18/19): R - Schaltplan



Viking

Aufsitzmäher / Aufsitzmäher / MT 640 Modell 1997 Stückliste (19/19): R1 - Schaltplan

Art.Nr.	Artikel	Bild-Nr.	Stk-Zahl
	Benennung: Schaltplan bis Maschinenummer: 3 58 887 25		1
	Benennung: BL = blau		1
	Benennung: RE = rot		1
	Benennung: BR = braun		1
	Benennung: WH = weiss		1
	Benennung: BK = schwarz		1
	Benennung: YE = gelb		1
	Benennung: GR = grün		1
	Benennung: GY = grau		1
	Benennung: VI = violett		1
	Benennung: LB = Hellblau		1
	Benennung: Batterie	1	1
	Benennung: Motor	2	1
	Benennung: Schlüsselschalter	3	1
	Benennung: Anlasser-Relais	4	1
	Benennung: Anlasser	5	1
	Benennung: Messerkupplung	6	1
	Benennung: Licht	7	1
	Benennung: Schalter Sitz	10	1
	Benennung: Schalter Mäher "EIN"	11	1
	Benennung: Schalter Bremse	13	1
	Benennung: Sicherung 5A	14	1
	Benennung: Relais Schalter Sitz	15	1
	Benennung: Schalter Transportstellung	16	1
	Benennung: Schalter Grasfangkorb	17	1
	Benennung: Lichtschalter	18	1
	Benennung: Sicherung 15A	19	1

Aufsitzmäher / Aufsitzmäher / MT 640 Modell 1997
Stückliste (19/19): R1 - Schaltplan

