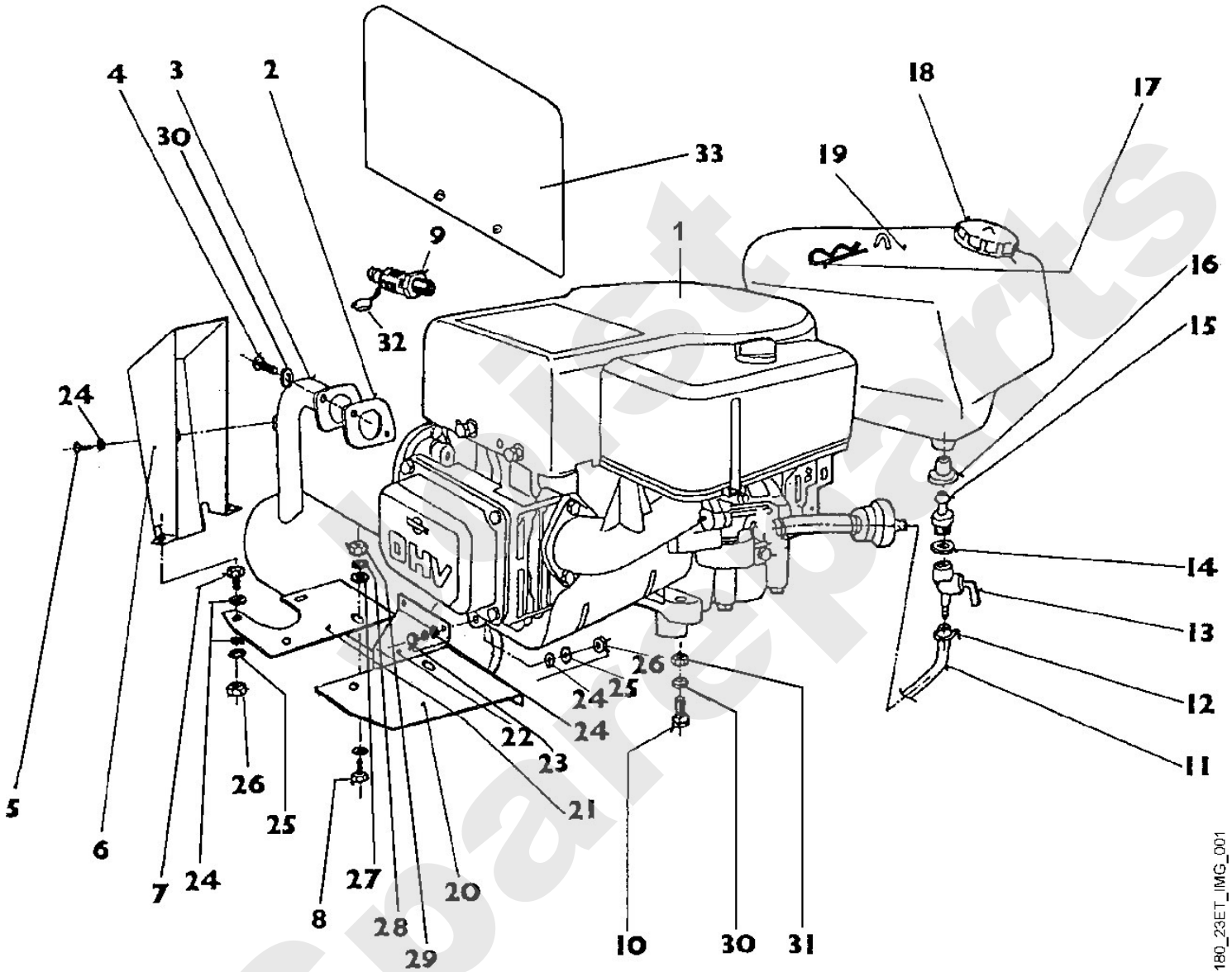


**Aufsitzmäher / Aufsitzmäher / MT 640 Modell 1996**  
**Stückliste (1/10): A - Motor**

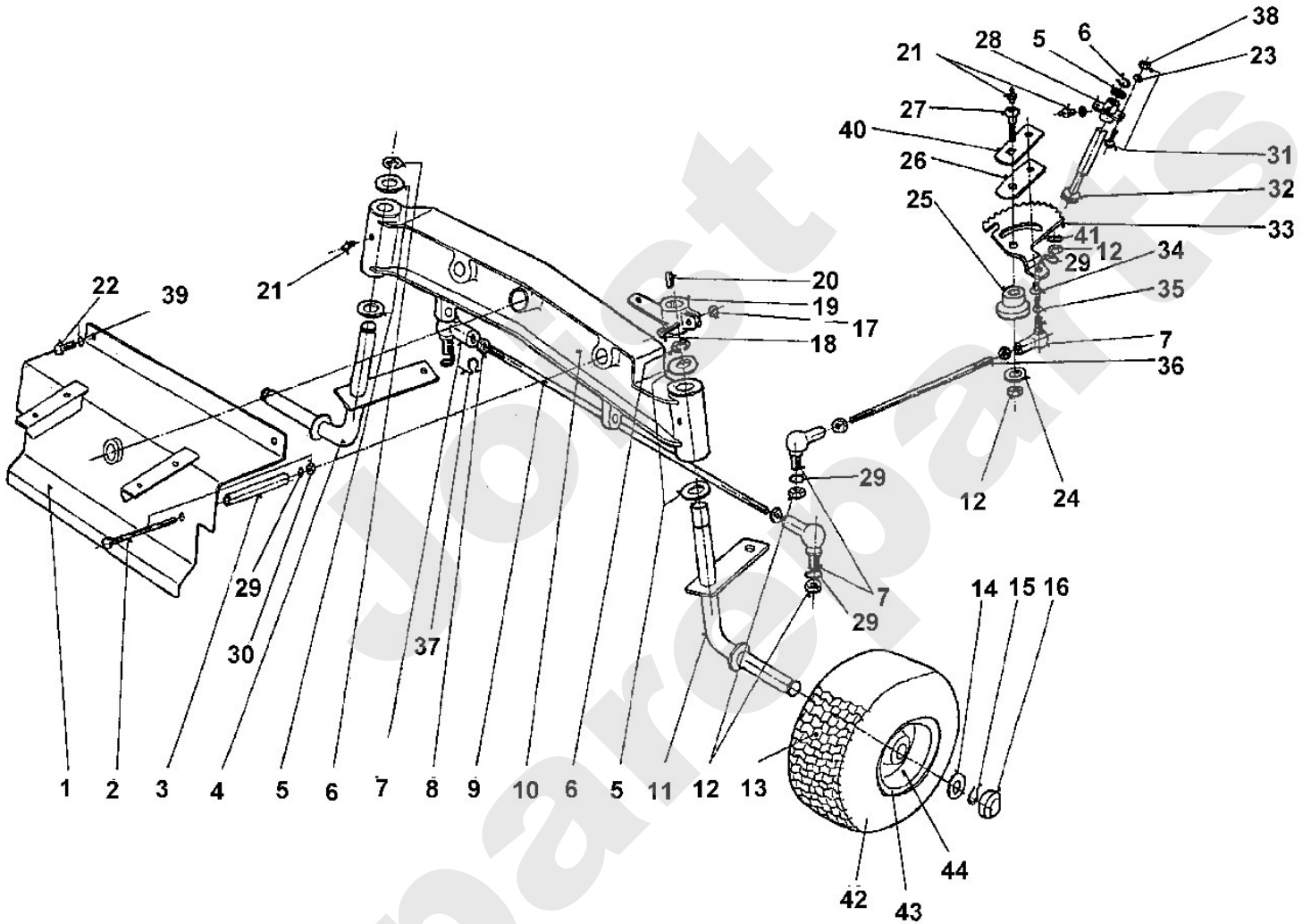
Art.Nr.	Artikel	Bild-Nr.	Stk-Zahl
	Benennung: Motor Daten am Motor ablesen	1	1
6121 149 0600	Benennung: Auspuffdichtung	2	1
6124 140 0600	Benennung: Schalldämpfer	3	1
9045 319 1795	Benennung: Zylinderschraube 5/16"x3/4"	4	2
9099 021 3780	Benennung: Schneidschraube 4,8x16	5	1
6124 141 2500	Benennung: Abdeckung	6	1
9008 319 0980	Benennung: Sechskantschraube M5x16	7	2
9008 319 1320	Benennung: Sechskantschraube M6x20	8	2
6121 020 9300	Benennung: Ölablaßventil	9	1
9008 319 1860	Benennung: Sechskantschraube M8x30	10	4
6124 358 0800	Benennung: Kraftstoffschlauch	11	1
0000 988 9100	Benennung: Schlauchschelle	12	2
6124 350 1000	Benennung: Kraftstoffhahn	13	1
6124 359 1200	Benennung: Dichtring 12x16x1,5	14	1
6124 356 6600	Benennung: Adapter	15	1
6124 359 0700	Benennung: Dichtung	16	1
9340 003 0310	Benennung: Federstecker	17	1
6124 350 0500	Benennung: Tankverschluss	18	1
6124 351 0400	Benennung: Tank	19	1
6124 087 3600	Benennung: Luftleitblech links	20	1
6124 087 3601	Benennung: Luftleitblech rechts	21	1
6124 087 3602	Benennung: Luftleitblech	22	1
9007 319 1070	Benennung: Sechskantschraube M5x30	23	2
9291 021 0120	Benennung: Scheibe 5,3	24	7
9320 630 0120	Benennung: Federring 5	25	4
9210 260 0700	Benennung: Sechskantmutter M5	26	4
9291 021 0140	Benennung: Scheibe 6,4	27	4
9321 630 0140	Benennung: Federring 6	28	2
9210 260 0900	Benennung: Sechskantmutter M6	29	2
9321 630 0180	Benennung: Federring 8	30	6
9210 260 1100	Benennung: Sechskantmutter M8	31	4
6121 021 1500	Benennung: Kappe	32	1
6124 087 3605	Benennung: Luftleitblech	33	1



**Aufsitzmäher / Aufsitzmäher / MT 640 Modell 1996**  
**Stückliste (2/10): B - Vorderachse, Lenkung**

Art.Nr.	Artikel	Bild-Nr.	Stk-Zahl
6109 004 1008	Benennung: Schlauch nicht abgebildet		2
6124 700 6800	Benennung: Halter	1	1
9007 319 2520	Benennung: Sechskantschraube M10x80	2	2
6124 703 3800	Benennung: Hülse	3	2
6124 760 5005	Benennung: Achsschenkel	4	1
6124 708 9300	Benennung: Scheibe 19,3x34x3	5	5
9460 624 1500	Benennung: Sickerscheibe 15	6	2
9666 003 5016	Benennung: Winkelgelenk CS16	7	4
9210 260 1300	Benennung: Sechskantmutter M10	8	4
6124 764 0300	Benennung: Spurstange	9	1
6124 703 0900	Benennung: Achse	10	1
6124 760 5000	Benennung: Achsschenkel	11	1
9212 260 1300	Benennung: Sechskantmutter M10	12	5
6121 700 0400	Benennung: Rad	13	2
6124 704 7900	Benennung: Scheibe 19,5x39x3	14	2
9455 621 2060	Benennung: Sicherring 19x1,2	15	2
6120 704 3700	Benennung: Kappe	16	2
9212 260 0900	Benennung: Sechskantmutter M6	17	1
9007 319 1400	Benennung: Sechskantschraube M6x40	18	1
6124 703 6700	Benennung: Hebel	19	1
9482 435 1800	Benennung: Scheibenfeder 5x7,5	20	1
9794 003 1851	Benennung: Nippel M6	21	4
9008 319 1780	Benennung: Sechskantschraube M8x16	22	2
9321 630 0140	Benennung: Federring 6	23	2
9291 021 0200	Benennung: Scheibe 10,5	24	1
6124 763 0200	Benennung: Exzenterbuchse	25	1
6124 703 9400	Benennung: Lasche	26	1
6124 703 3700	Benennung: Schraube M10x35	27	1
6124 760 5200	Benennung: Lagerung	28	1
9321 630 0200	Benennung: Federring 10	29	6
9210 260 1300	Benennung: Sechskantmutter M10	30	2
9008 319 1320	Benennung: Sechskantschraube M6x20	31	2
6124 700 2800	Benennung: Welle	32	1
6124 703 4800	Benennung: Zahnscheibensegment	33	1
6124 703 9200	Benennung: Buchse	34	1
9064 341 1860	Benennung: Senkschraube M8x30	35	1
6124 703 1710	Benennung: Stange	36	1
9666 003 7016	Benennung: Sicherungsbügel	37	4
9210 260 0900	Benennung: Sechskantmutter M6	38	2
9321 630 0180	Benennung: Federring 8	39	2
6124 703 9405	Benennung: Lasche	40	1
9211 260 1100	Benennung: Sechskantmutter M8	41	1
6121 704 9500	Benennung: Reifen	42	2
6121 704 6800	Benennung: Felge	43	2
0000 731 7700	Benennung: Ventil	44	2

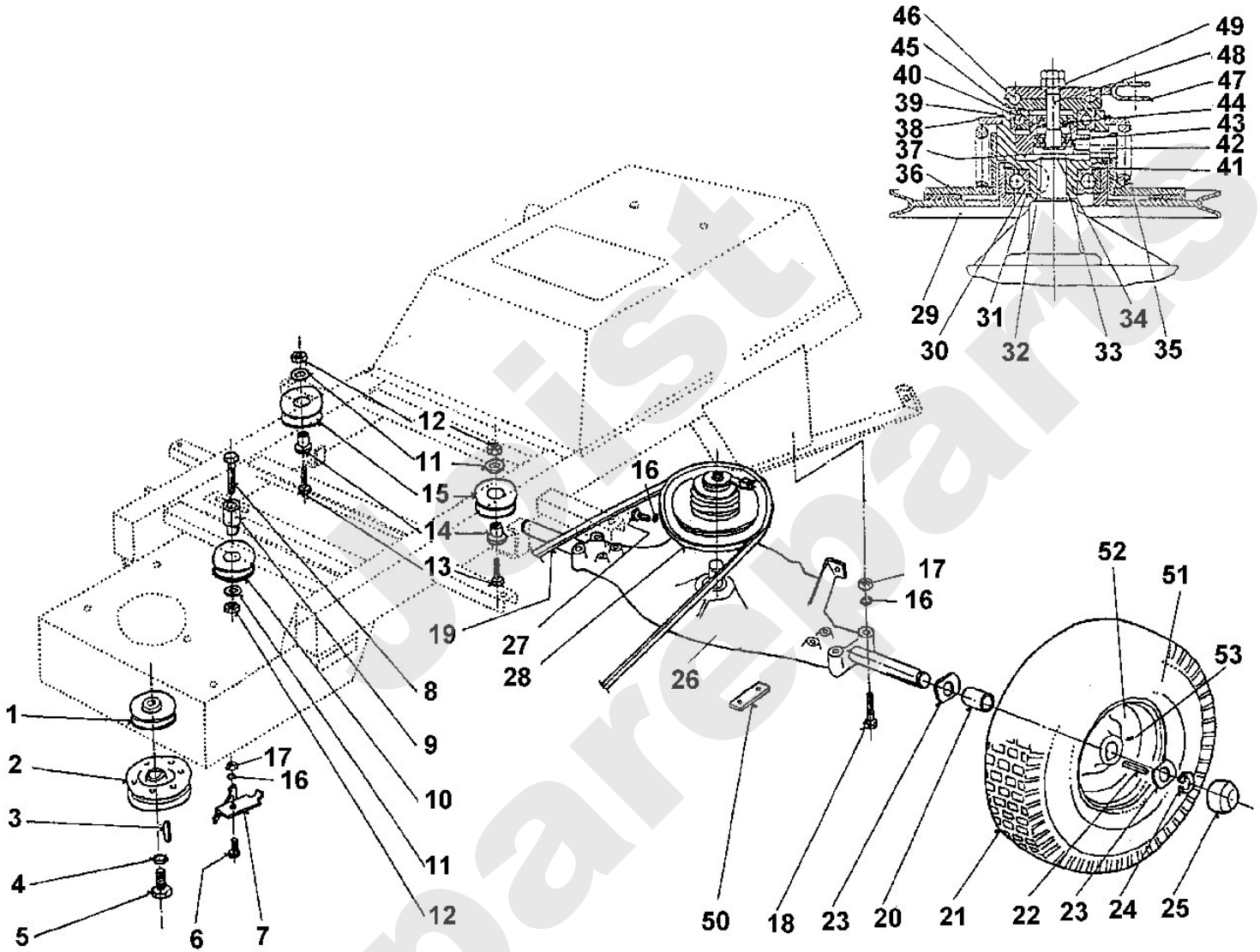
Aufsitzmäher / Aufsitzmäher / MT 640 Modell 1996  
Stückliste (2/10): B - Vorderachse, Lenkung



## Aufsitzmäher / Aufsitzmäher / MT 640 Modell 1996 Stückliste (3/10): C - Riemenantrieb, Hinterräder

Art.Nr.	Artikel	Bild-Nr.	Stk-Zahl
6109 004 1007	Benennung: Schlauch nicht abgebildet		2
6124 704 1000	Benennung: Keilriemenscheibe	1	1
6124 160 2000	Benennung: Kupplung	2	1
9470 435 2591	Benennung: Passfeder 1/4x1/4"	3	1
9321 630 0220	Benennung: Federring 12	4	1
9007 319 9237	Benennung: Sechskantschraube 7/16"x21/4"	5	1
9008 319 1780	Benennung: Sechskantschraube M8x16	6	1
6124 700 6820	Benennung: Halter	7	1
9007 319 2470	Benennung: Sechskantschraube M10x55	8	1
6124 704 7805	Benennung: Buchse	9	1
6124 760 1200	Benennung: Spannrolle	10	1
9291 021 0200	Benennung: Scheibe 10,5	11	3
9212 260 1300	Benennung: Sechskantmutter M10	12	3
9007 319 2440	Benennung: Sechskantschraube M10x40	13	2
6124 704 7800	Benennung: Buchse	14	2
6124 700 2500	Benennung: Keilriemenscheibe	15	2
9321 630 0180	Benennung: Federring 8	16	6
9210 260 1100	Benennung: Sechskantmutter M8	17	5
9007 319 2010	Benennung: Sechskantschraube M8x80	18	4
0891 035 1478	Benennung: Keilriemen	19	1
6124 704 3200	Benennung: Hülse	20	2
6124 700 0400	Benennung: Rad	21	2
9471 435 8010	Benennung: Passfeder 0,187"SQx2,25"	22	2
6124 704 7900	Benennung: Scheibe 19,5x39x3	23	4
9460 624 1500	Benennung: Sicherscheibe 15	24	2
6120 704 3700	Benennung: Kappe	25	2
6124 640 0100	Benennung: Getriebe	26	1
9039 488 9020	Benennung: Schneidschraube 5/16"x3/4"	27	1
6124 160 2005	Benennung: Kupplung	28	1
6124 160 3400	Benennung: Antriebsscheibe	29	1
9503 003 7071	Benennung: Kugellager 6206-2RS	30	1
9455 621 3320	Benennung: Sicherring 30x1,5	31	1
6124 704 8800	Benennung: Scheibenfeder	32	1
6124 162 0600	Benennung: Nabe	33	1
9455 621 1670	Benennung: Sicherring 16x1	34	1
6124 704 3900	Benennung: Druckfeder 82x100x50	35	1
6124 160 2300	Benennung: Mitnehmer	36	1
6124 162 2700	Benennung: Führung	37	1
6124 162 8900	Benennung: Scheibe	38	1
9455 621 5930	Benennung: Sicherring 65x2,5	39	1
9503 003 5631	Benennung: Kugellager 6006-2RS	40	1
9456 621 5760	Benennung: Sicherring 62x2	41	1
6124 162 3400	Benennung: Mitnehmerbolzen	42	3
9507 003 0010	Benennung: Kugellager 511 00	43	1
9503 003 9640	Benennung: Kugellager 608-2RS	44	1
6124 162 6400	Benennung: Druckstück	45	1
9516 003 3020	Benennung: Kugel 8	46	3
6124 160 5100	Benennung: Nocken	47	1
6124 162 4200	Benennung: Bundschraube	48	1
9211 260 1100	Benennung: Sechskantmutter M8	49	2
6124 703 8910	Benennung: Platte	50	2
6124 704 9500	Benennung: Reifen	51	2
6124 760 3900	Benennung: Felge	52	2
0000 731 7700	Benennung: Ventil	53	2

Aufsitzmäher / Aufsitzmäher / MT 640 Modell 1996  
Stückliste (3/10): C - Riemenantrieb, Hinterräder



## Aufsitzmäher / Aufsitzmäher / MT 640 Modell 1996 Stückliste (4/10): D - Mähwerkausehebung, Schaltung

Art.Nr.	Artikel	Bild-Nr.	Stk-Zahl
6124 708 2000	Benennung: Druckstück	1	1
6124 703 1300	Benennung: Griffhülse	2	1
6124 703 1700	Benennung: Stange	3	1
6124 700 7000	Benennung: Hebel	4	1
9380 620 2700	Benennung: Spannstift 5x30	5	2
6124 708 1600	Benennung: Stift	6	1
6124 703 7300	Benennung: Klinke	7	1
6124 703 5100	Benennung: Zugfeder	8	1
6124 703 0920	Benennung: Achse	9	1
6124 700 3200	Benennung: Segment	10	1
9007 346 1380	Benennung: Sechskantschraube M6x35	11	1
6124 700 7500	Benennung: Seilzug	12	1
9210 260 1100	Benennung: Sechskantmutter M8	13	7
9210 260 0900	Benennung: Sechskantmutter M6	14	6
9307 021 0140	Benennung: Scheibe 6,4	15	4
6124 704 3910	Benennung: Druckfeder 8,5x15x42	16	1
6124 708 2010	Benennung: Druckstück	17	1
6124 704 9810	Benennung: Stange	18	1
9395 021 0920	Benennung: Splint 1,6x25	19	1
6124 703 9000	Benennung: Bolzen	20	1
6124 700 2900	Benennung: Verstellhebel	21	1
9380 620 2780	Benennung: Spannstift 5x50	22	2
6110 704 5305	Benennung: Federstecker 2,5x38x18	23	2
6124 703 9020	Benennung: Bolzen	24	2
6124 760 5600	Benennung: Rastenblech	25	1
9008 319 1780	Benennung: Sechskantschraube M8x16	26	3
6124 704 3920	Benennung: Druckfeder 29x33,6x80	27	1
6124 704 7910	Benennung: Scheibe 26x60x4	28	1
6124 704 2800	Benennung: Halteplatte	29	1
6124 760 1500	Benennung: Schalthebel	30	1
9208 260 1400	Benennung: Sechskantmutter M12	31	1
6121 764 0100	Benennung: Griffstück	32	1
9291 021 0280	Benennung: Scheibe 17	33	3
9455 621 1800	Benennung: Sicherring 17x1	34	1
6124 708 5100	Benennung: Bolzen	35	1
9460 624 0700	Benennung: Sicherscheibe 7	36	2
9212 260 0900	Benennung: Sechskantmutter M6	37	7
9666 003 5010	Benennung: Winkelgelenk CS10	38	2
9470 435 0550	Benennung: Passfeder 4x4x16	39	2
6124 704 9800	Benennung: Stange	40	1
6124 704 6900	Benennung: Schaltarm	41	1
6124 700 7010	Benennung: Hebel	42	1
9291 021 0180	Benennung: Scheibe 8,4	43	3
6124 708 5700	Benennung: Buchse	44	2
6124 704 9805	Benennung: Stange	45	1
6124 704 6905	Benennung: Schaltarm	46	1
9045 319 1025	Benennung: Zylinderschraube 1/4"x7/8"	47	1
6124 704 9600	Benennung: Pedalgummi	48	2
6124 760 5700	Benennung: Pedal	49	1
9212 260 1300	Benennung: Sechskantmutter M10	50	4
9212 260 1100	Benennung: Sechskantmutter M8	51	1
9395 021 2200	Benennung: Splint 4x32	52	2
6124 704 0500	Benennung: Welle	53	1
6124 768 0100	Benennung: Blattfeder	54	1
6124 708 9400	Benennung: Lasche	55	1
6124 704 3930	Benennung: Zugfeder	56	2
9380 620 2700	Benennung: Spannstift 5x30	57	1
6124 700 7020	Benennung: Hebel	58	1
6124 704 0510	Benennung: Welle	59	1
6124 760 5705	Benennung: Pedal	60	1

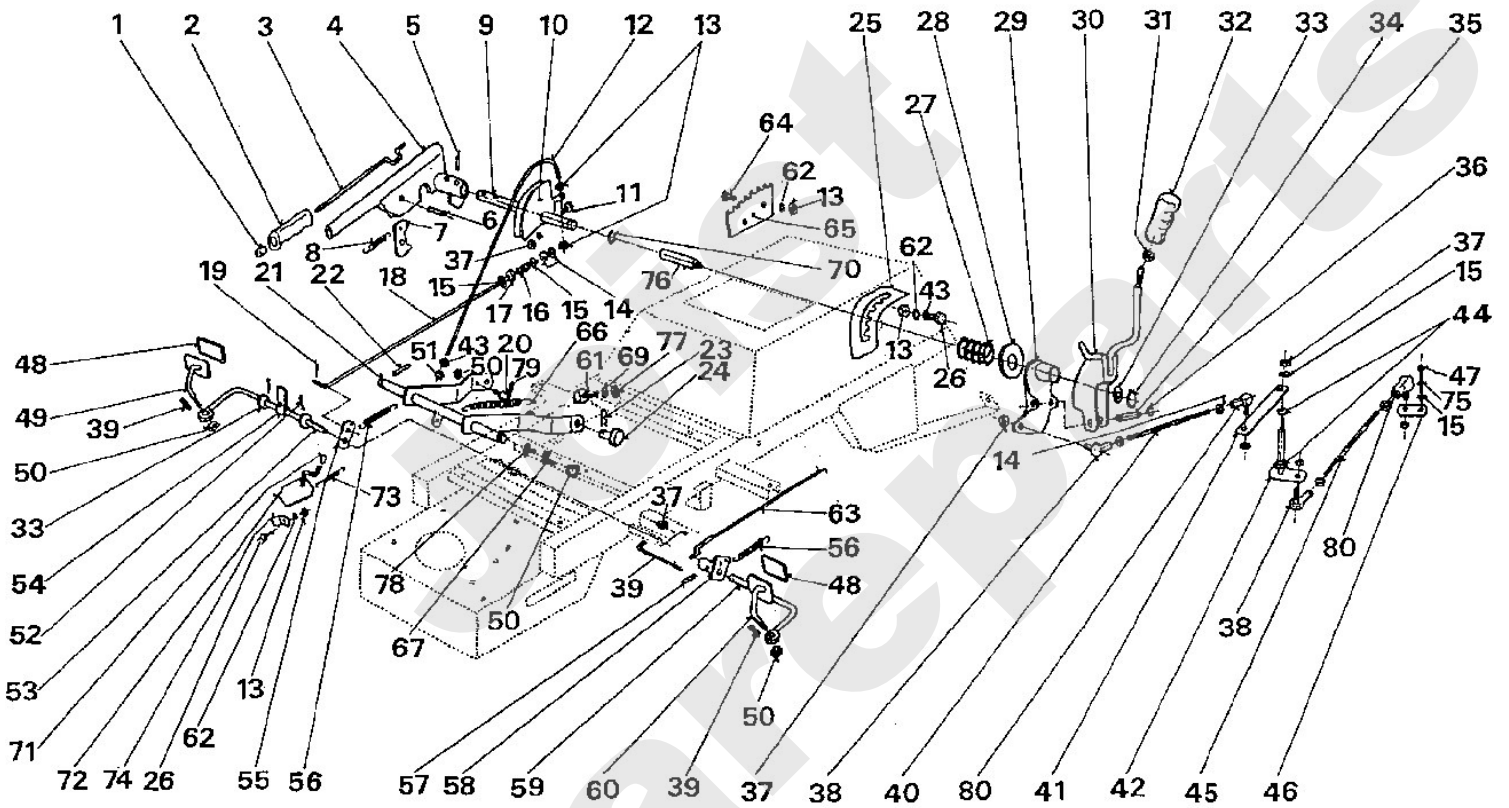
## Viking

### **Aufsitzmäher / Aufsitzmäher / MT 640 Modell 1996 Stückliste (4/10): D - Mähwerkausehebung, Schaltung**

<b>Art.Nr.</b>	<b>Artikel</b>	<b>Bild-Nr.</b>	<b>Stk-Zahl</b>
6124 700 6700	Benennung: Bolzen	61	1
9321 630 0180	Benennung: Federring 8	62	5
6124 700 7510	Benennung: Seilzug	63	1
9008 319 1800	Benennung: Sechskantschraube M8x20	64	2
6124 703 9500	Benennung: Rastenblech	65	1
6124 703 5110	Benennung: Zugfeder 23,3x36x200	66	1
6124 760 0400	Benennung: Anschlag	67	1
9321 630 0200	Benennung: Federring 10	69	1
9455 621 2150	Benennung: Sicherring 20x1,2	70	1
6124 708 7400	Benennung: Kappe	71	1
6124 764 1100	Benennung: Rastplatte	72	1
6124 704 3940	Benennung: Zugfeder 11,8x14,4x97	73	1
6124 703 6900	Benennung: Halter	74	1
9321 630 0140	Benennung: Federring 6	75	1
6124 704 0900	Benennung: Achse	76	1
9210 260 1300	Benennung: Sechskantmutter M10	77	1
9008 319 2410	Benennung: Sechskantschraube M10x30	78	1
9395 021 1760	Benennung: Splint 3x25	79	1
9666 003 5011	Benennung: Winkelgelenk CS10	80	2



**Aufsitzmäher / Aufsitzmäher / MT 640 Modell 1996**  
**Stückliste (4/10): D - Mähwerkausehebung, Schaltung**



180\_23ET\_IMG\_004

**Aufsitzmäher / Aufsitzmäher / MT 640 Modell 1996**  
**Stückliste (5/10): E - Mähwerk**

Art.Nr.	Artikel	Bild-Nr.	Stk-Zahl
6124 700 8500	Benennung: Gehäuse	1	1
6124 702 5300	Benennung: Messerlager	2	2
9027 068 1860	Benennung: Flachrundschraube M8x30	3	6
9291 021 0180	Benennung: Scheibe 8,4	4	15
9212 260 1100	Benennung: Sechskantmutter M8	5	18
6124 700 3500	Benennung: Messerwelle links	6	1
6124 702 0111	Benennung: Messer links	7	1
6124 702 0100	Benennung: * Messer links TI: (15.2005)	7	1
9008 319 2390	Benennung: Sechskantschraube M10x25 (30 - 35 Nm)	8	1
6124 702 2400	Benennung: Buchse	9	2
9503 003 6841	Benennung: Kugellager 6205-2RS	10	4
9503 003 6840	Benennung: * Kugellager 6205-2RS TI: (28.2009)	10	4
9470 435 2390	Benennung: Passfeder 6x6x56	11	1
6124 702 0116	Benennung: Messer rechts	12	1
6124 702 0101	Benennung: * Messer rechts TI: (15.2005)	12	1
6124 700 3505	Benennung: Messerwelle rechts	13	1
9470 435 2290	Benennung: Passfeder 6x6x25	14	1
6110 704 5305	Benennung: Federstecker 2,5x38x18	15	2
6124 703 0910	Benennung: Achse	16	1
6124 704 9700	Benennung: Tastrad	17	4
6124 703 3810	Benennung: Hülse	18	4
9007 319 2030	Benennung: Sechskantschraube M8x90	19	4
9212 260 0700	Benennung: Sechskantmutter M5	20	4
9008 319 1800	Benennung: Sechskantschraube M8x20	21	13
9309 021 0180	Benennung: Scheibe 8,4	22	1
9008 319 1970	Benennung: Sechskantschraube M8x60	23	1
9321 630 0180	Benennung: Federring 8	24	8
6124 704 4700	Benennung: Rolle 12,5x18x30,2	25	4
6124 704 3210	Benennung: Hülse 8,2x12x31	26	4
9503 003 6521	Benennung: Kugellager 6202-2RS	27	2
9027 068 1280	Benennung: Flachrundschraube M6x16	28	2
9456 621 3860	Benennung: Sicherring 35x1,5	29	2
9307 021 0140	Benennung: Scheibe 6,4	30	2
6124 760 5500	Benennung: Platte	31	1
9212 260 0900	Benennung: Sechskantmutter M6	32	2
9211 260 1100	Benennung: Sechskantmutter M8	33	2
9321 630 0200	Benennung: Federring 10	34	2
9039 488 0665	Benennung: Schneidschraube M4x12	35	6
6124 706 0700	Benennung: Abdeckung	36	1
6124 700 2510	Benennung: Keilriemenscheibe	37	1
9307 021 0220	Benennung: Scheibe 13	38	2
9212 260 1400	Benennung: Sechskantmutter M12	39	2
6124 700 6830	Benennung: Halter	40	1
9307 021 0180	Benennung: Scheibe 8,4	41	3
6124 702 5200	Benennung: Schraube	42	4
9007 319 1970	Benennung: Sechskantschraube M8x60	43	1
6124 704 3950	Benennung: Zugfeder 9,7x13,7x225	44	1
6124 704 9400	Benennung: Riemenführung	45	1
6124 704 7810	Benennung: Buchse	46	1
6124 760 1210	Benennung: Spannrolle	47	1
6124 704 2700	Benennung: Halter	48	1
6124 764 0800	Benennung: Lasche	49	1
6124 703 6910	Benennung: Halter	50	1
0891 015 1259	Benennung: Keilriemen	51	1
6124 764 0900	Benennung: Zahnriemen	53	1
6124 760 0800	Benennung: Spannarm	54	1
6124 764 1000	Benennung: Zahnriemenscheibe	55	2
9210 260 1100	Benennung: Sechskantmutter M8	57	3

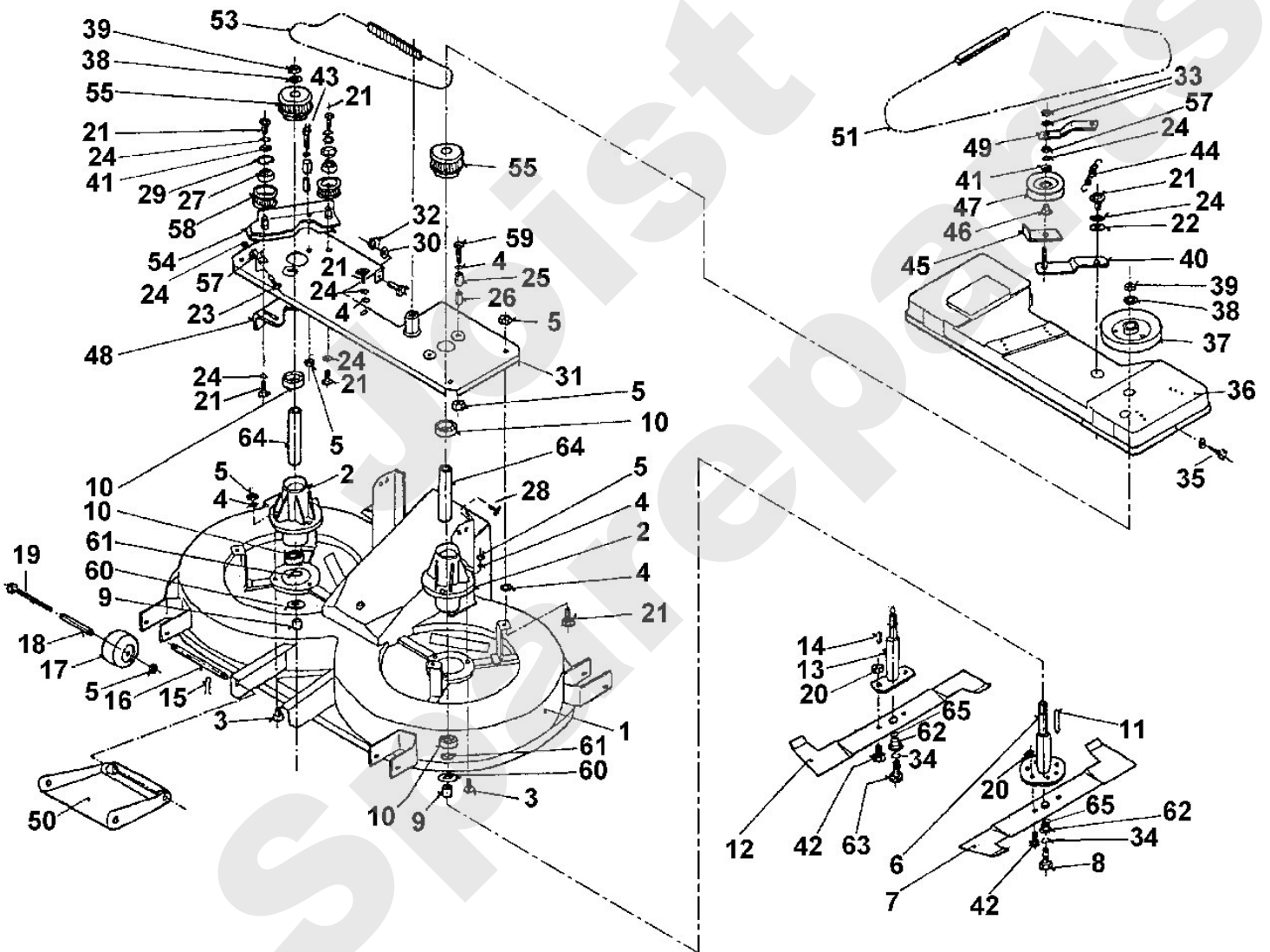
## Viking

### Aufsitzmäher / Aufsitzmäher / MT 640 Modell 1996

#### Stückliste (5/10): E - Mähwerk

<b>Art.Nr.</b>	<b>Artikel</b>	<b>Bild-Nr.</b>	<b>Stk-Zahl</b>
6124 764 1005	Benennung: Zahnriemenscheibe	58	2
9007 319 1950	Benennung: Sechskantschraube M8x50	59	4
6124 702 1800	Benennung: Scheibe 25,1x50x2,6	60	2
6124 702 1810	Benennung: Scheibe 25,5x41x1,5	61	2
6124 702 2410	Benennung: Buchse	62	2
9008 319 2395	Benennung: Sechskantschraube M10x25 (30 - 35 Nm)	63	1
6124 704 3215	Benennung: Hülse	64	2
9485 648 2175	Benennung: Tellerfeder 40x16,3x1,5	65	2

Joist  
Spareparts



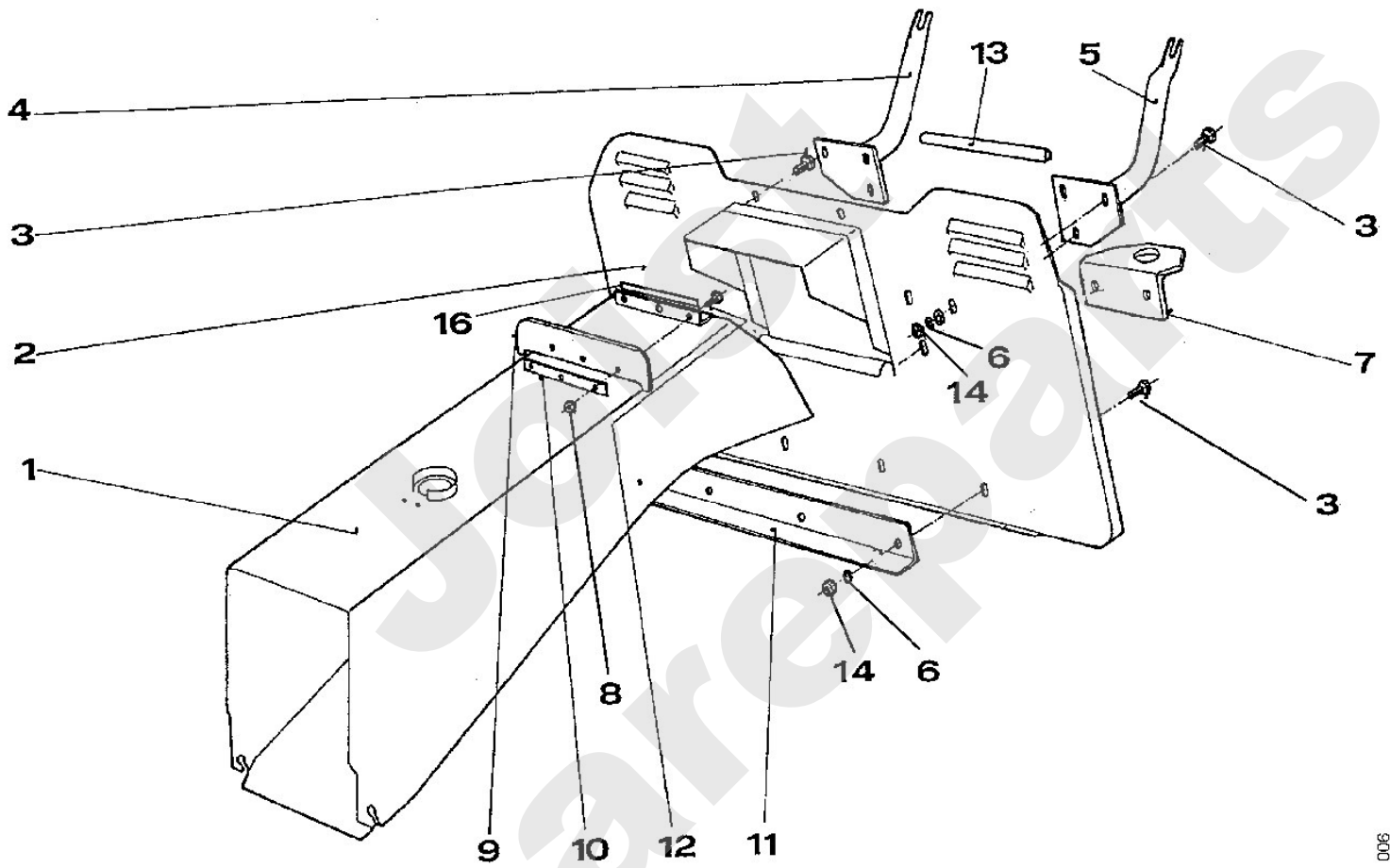
## Viking

### Aufsitzmäher / Aufsitzmäher / MT 640 Modell 1996 Stückliste (6/10): F - Träger Grasfangkorb

Art.Nr.	Artikel	Bild-Nr.	Stk-Zahl
6124 760 5100	Benennung: Auswurfschacht	1	1
6124 760 5400	Benennung: Rückwand	2	1
9025 313 5010	Benennung: Zylinderschraube M8x25	3	12
6124 700 6810	Benennung: Halter rechts	4	1
6124 700 6815	Benennung: Halter links	5	1
9321 630 0180	Benennung: Federring 8	6	6
6124 763 0300	Benennung: Anhängervorrichtung	7	1
9212 260 0600	Benennung: Sechskantmutter M4	8	3
6124 703 5300	Benennung: Gummilappen	9	1
6124 703 9410	Benennung: Lasche	10	2
6124 703 3300	Benennung: Verstärkung	11	1
9041 116 0660	Benennung: Zylinderschraube M4x12	12	3
6124 706 3200	Benennung: Dämmeinlage	13	1
9210 260 1100	Benennung: Sechskantmutter M8	14	6
6124 706 8400	Benennung: Spritzgummi	16	1

Viking

Aufsitzmäher / Aufsitzmäher / MT 640 Modell 1996  
Stückliste (6/10): F - Träger Grasfangkorb

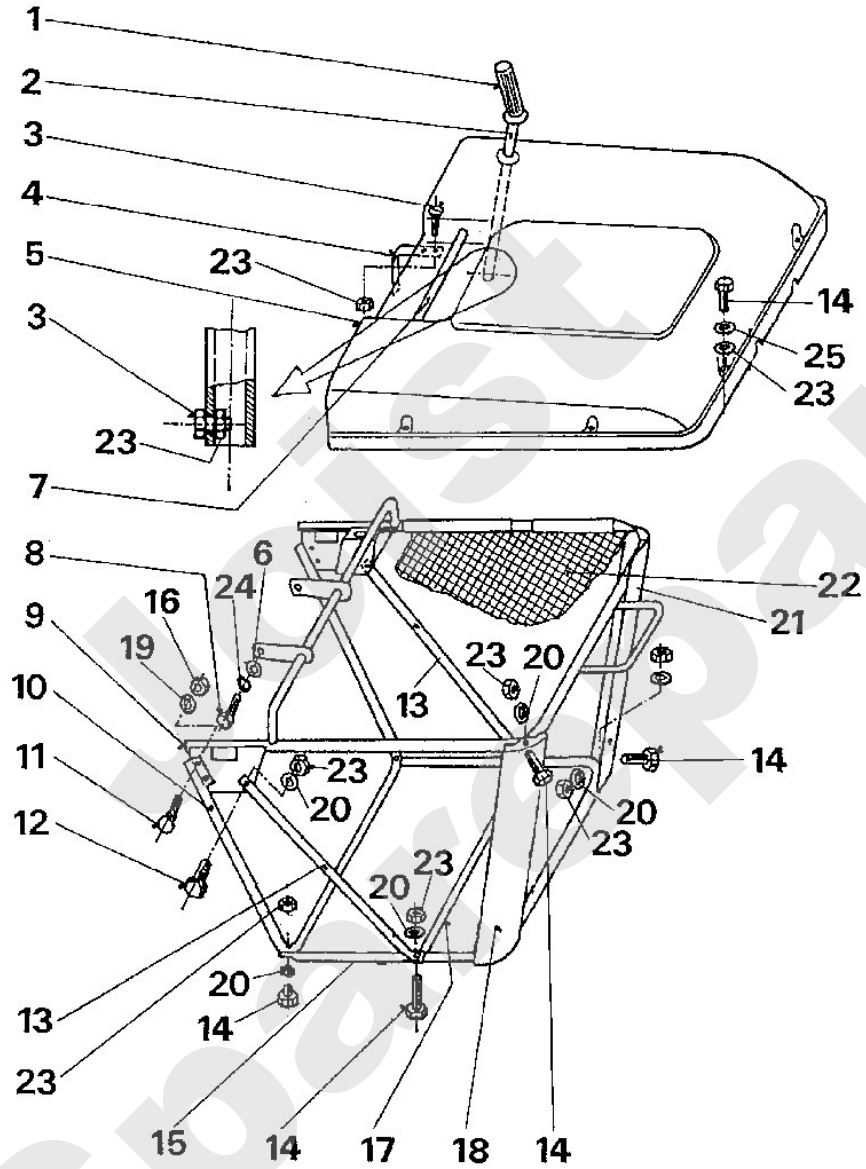


180\_23ET\_IMG\_006

# Viking

## Aufsitzmäher / Aufsitzmäher / MT 640 Modell 1996 Stückliste (7/10): G - Grasfangkorb

Art.Nr.	Artikel	Bild-Nr.	Stk-Zahl
6124 703 1305	Benennung: Griffhülse	1	1
6124 703 9100	Benennung: Rohr	2	1
9062 319 0960	Benennung: Senkschraube M5x12	3	2
6124 703 7000	Benennung: Winkel	4	1
6124 703 6100	Benennung: Deckel	5	1
9291 021 0180	Benennung: Scheibe 8,4	6	2
6124 760 5300	Benennung: Griffstück	7	1
9008 319 1800	Benennung: Sechskantschraube M8x20	8	2
6124 700 3100	Benennung: Rahmen	9	1
6124 700 3105	Benennung: Rahmen	10	1
9008 319 1280	Benennung: Sechskantschraube M6x16	11	4
9008 319 0980	Benennung: Sechskantschraube M5x16	12	2
6124 703 3310	Benennung: Verstärkung	13	2
9007 319 1070	Benennung: Sechskantschraube M5x30	14	14
6124 763 0400	Benennung: Bügel	15	1
9212 260 0900	Benennung: Sechskantmutter M6	16	4
6124 703 3315	Benennung: Verstärkung	17	1
6124 703 8500	Benennung: Stütze links	18	1
9291 021 0140	Benennung: Scheibe 6,4	19	4
9291 021 0120	Benennung: Scheibe 5,3	20	10
6124 703 8505	Benennung: Stütze rechts	21	1
6124 700 9700	Benennung: Fangsack	22	1
9212 260 0700	Benennung: Sechskantmutter M5	23	19
9321 630 0180	Benennung: Federring 8	24	2
9307 021 0120	Benennung: Scheibe 5,3	25	6





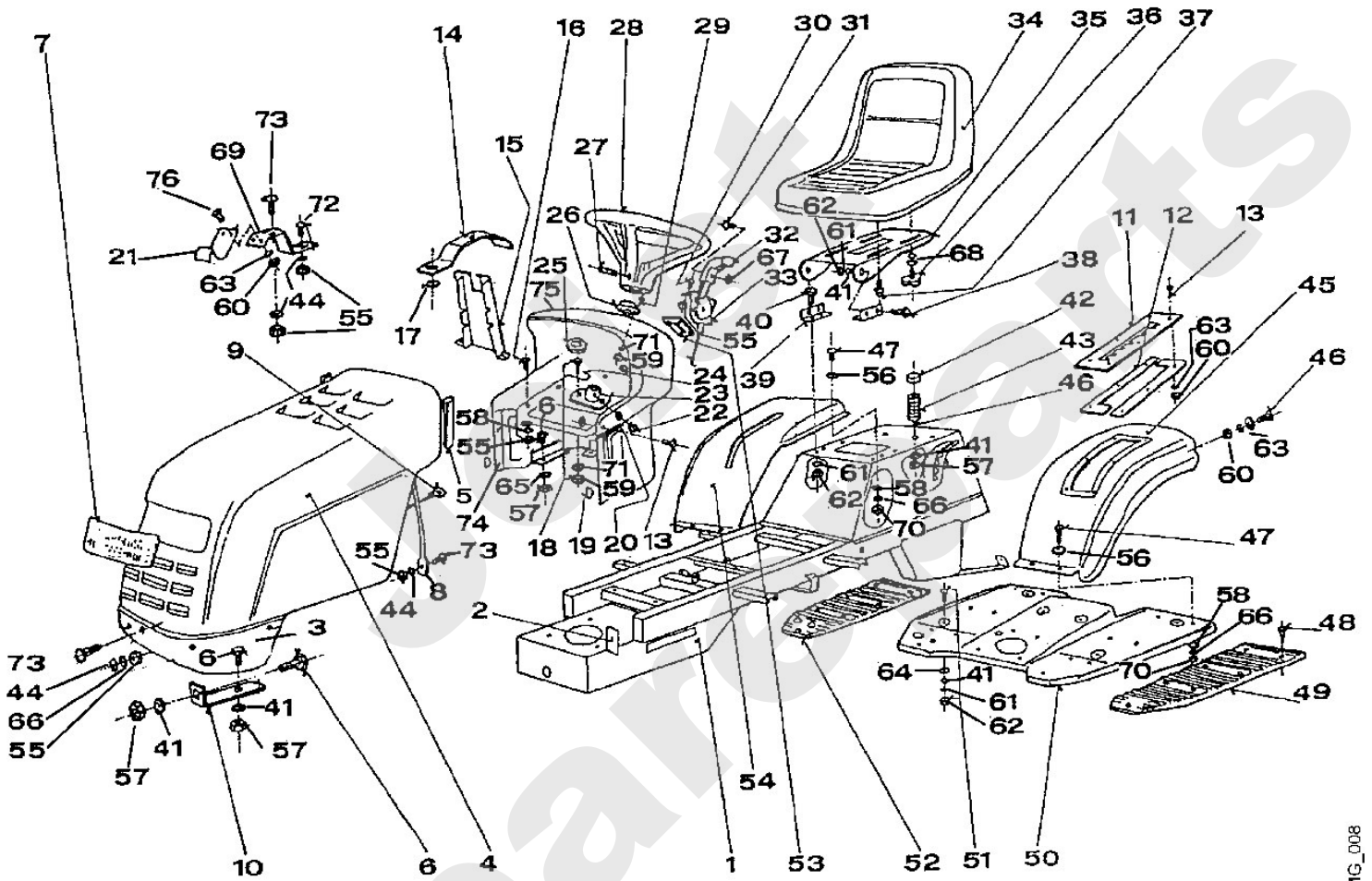
**Aufsitzmäher / Aufsitzmäher / MT 640 Modell 1996**

**Stückliste (8/10): H - Aufbauten**

Art.Nr.	Artikel	Bild-Nr.	Stk-Zahl
6124 700 3110	Benennung: Rahmen	1	1
6124 703 2800	Benennung: Stopfen	2	1
6124 706 8200	Benennung: Schutzblech	3	1
6124 760 2200	Benennung: Motorhaube	4	1
6124 706 6400	Benennung: Gummielement	5	2
9008 319 1800	Benennung: Sechskantschraube M8x20	6	10
6124 405 3200	Benennung: Scheinwerferglas	7	1
6124 706 2800	Benennung: Bügel	8	1
6124 760 3100	Benennung: Seil	9	2
6124 706 1400	Benennung: Halter	10	1
6124 706 6100	Benennung: Gummiplatte	11	1
6124 706 0900	Benennung: Verstärkung	12	2
9062 319 0660	Benennung: Senkschraube M4x12	13	6
6124 703 6920	Benennung: Halter	14	1
6124 703 6200	Benennung: Konsole	15	1
9008 319 0980	Benennung: Sechskantschraube M5x16	16	6
0751 010 7186	Benennung: Tülle 18,5/25/1,5	17	1
9008 319 1280	Benennung: Sechskantschraube M6x16	18	2
6124 709 0400	Benennung: Dichtung	19	1
6124 706 8110	Benennung: Kantenschutz	20	1
6124 706 6300	Benennung: Federblech	21	1
9794 003 1851	Benennung: Nippel M6	22	1
6124 760 5210	Benennung: Lagerung	23	1
0751 010 7180	Benennung: Tülle 13/17/2	24	1
6124 706 8120	Benennung: Kantenschutz	25	1
6124 703 3500	Benennung: Abdeckung	26	1
9385 620 3260	Benennung: Spannstift 6x50	27	1
6124 760 0200	Benennung: Lenkrad	28	1
9062 319 1350	Benennung: Senkschraube M6x25	29	2
9062 319 0980	Benennung: Senkschraube M5x16	30	4
9041 216 0650	Benennung: Zylinderschraube M4x10	31	1
6121 182 1000	Benennung: Gashebel	32	1
6124 180 1100	Benennung: Gaszug kpl.	33	1
6124 760 0300	Benennung: Sitz	34	1
6124 703 8900	Benennung: Platte	35	1
6124 760 1800	Benennung: Drehgriff	36	2
9039 488 9020	Benennung: Schneidschraube 5/16"x3/4"	37	2
6124 703 9010	Benennung: Bolzen	38	2
6124 703 7010	Benennung: Winkel	39	2
9008 319 1780	Benennung: Sechskantschraube M8x16	40	4
9291 021 0180	Benennung: Scheibe 8,4	41	14
6120 704 3700	Benennung: Kappe	42	2
6124 703 6400	Benennung: Druckfeder 28,3x38,3x98	43	2
9307 021 0120	Benennung: Scheibe 5,3	44	11
6124 706 6000	Benennung: Kotflügel links	45	1
9041 216 0650	Benennung: Zylinderschraube M4x10	46	6
9064 319 0985	Benennung: Senkschraube M5x16	47	8
6124 708 2100	Benennung: Stopfen	48	14
6124 706 5400	Benennung: Fussmatte links	49	1
6124 703 1500	Benennung: Trittplatte	50	1
9027 068 1820	Benennung: Flachrundschrabe M8x20	51	6
6124 706 5405	Benennung: Fussmatte rechts	52	1
6124 182 1600	Benennung: Stütze	53	1
6124 706 6005	Benennung: Kotflügel rechts	54	1
9212 260 0700	Benennung: Sechskantmutter M5	55	16
9298 021 3910	Benennung: Scheibe 5,3	56	8
9212 260 1100	Benennung: Sechskantmutter M8	57	10
9307 021 0120	Benennung: Scheibe 5,3	58	14
9212 260 0900	Benennung: Sechskantmutter M6	59	4
9212 260 0600	Benennung: Sechskantmutter M4	60	12

**Aufsitzmäher / Aufsitzmäher / MT 640 Modell 1996****Stückliste (8/10): H - Aufbauten**

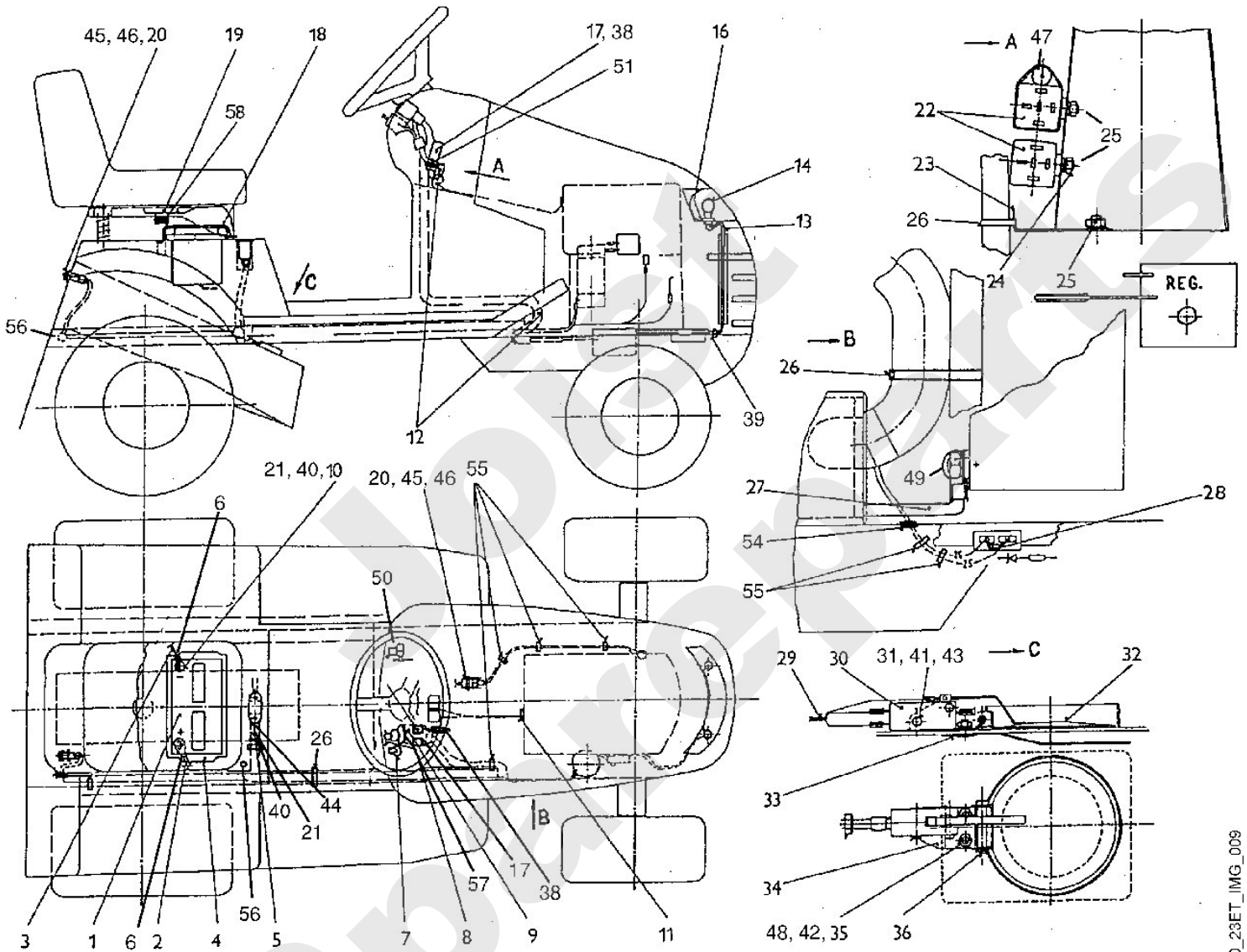
<b>Art.Nr.</b>	<b>Artikel</b>	<b>Bild-Nr.</b>	<b>Stk-Zahl</b>
9321 630 0180	Benennung: Federring 8	61	12
9210 260 1100	Benennung: Sechskantmutter M8	62	12
9291 021 0100	Benennung: Scheibe 4,3	63	12
9291 021 0200	Benennung: Scheibe 10,5	64	6
9307 021 0180	Benennung: Scheibe 8,4	65	4
9320 630 0120	Benennung: Federring 5	66	13
9210 260 0600	Benennung: Sechskantmutter M4	67	1
9322 630 0180	Benennung: Federscheibe 8	68	2
6124 706 1100	Benennung: Halteblech	69	1
9210 260 0700	Benennung: Sechskantmutter M5	70	13
9291 021 0140	Benennung: Scheibe 6,4	71	4
9008 319 0980	Benennung: Sechskantschraube M5x16	72	2
9027 068 0960	Benennung: Flachrundschrabe M5X12	73	9
6124 760 5900	Benennung: Verkleidung	74	1
6124 706 6200	Benennung: Armaturen Brett	75	1
9008 319 0680	Benennung: Sechskantschraube M4x16	76	2



**Aufsitzmäher / Aufsitzmäher / MT 640 Modell 1996**  
**Stückliste (9/10): I - Elektrische Bauteile**

Art.Nr.	Artikel	Bild-Nr.	Stk-Zahl
6124 400 1100	Benennung: Batterie 12 V	1	1
6124 440 0300	Benennung: Kabel	2	1
6124 440 2200	Benennung: Massekabel	3	1
6124 403 0900	Benennung: Batteriekasten	4	1
6124 430 3100	Benennung: Relais	5	1
6124 405 5100	Benennung: Kappe	6	2
6124 430 0500	Benennung: Schalter	7	1
6124 435 0500	Benennung: Zündschlüssel	8	1
6124 430 2400	Benennung: Zündschloss	9	1
9008 319 1320	Benennung: Sechskantschraube M6x20	10	2
6124 440 3000	Benennung: Kabelbaum	11	1
6124 440 3015	Benennung: Kabelbaum	12	1
6124 440 3005	Benennung: Kabelbaum	13	1
6124 405 3100	Benennung: Lampe 12V	14	2
6124 440 1800	Benennung: Fassung	16	2
6124 430 0505	Benennung: Schalter	17	1
6124 403 0400	Benennung: Batteriehalter	18	1
6124 430 0200	Benennung: Stoppschalter	19	1
6124 430 0205	Benennung: Stoppschalter	20	2
9212 260 0900	Benennung: Sechskantmutter M6	21	6
6124 430 3110	Benennung: Relais	22	2
6124 405 1900	Benennung: Halter	23	1
9008 319 0980	Benennung: Sechskantschraube M5x16	24	2
9212 260 0700	Benennung: Sechskantmutter M5	25	3
0000 988 9200	Benennung: Kabelbinder	26	4
6124 440 0310	Benennung: Kabel	27	1
6124 405 5000	Benennung: Diode	28	1
6124 440 3010	Benennung: Kabelbaum	29	1
6124 430 0520	Benennung: Schalter	30	1
9041 116 0400	Benennung: Zylinderschraube M3x20	31	2
6124 703 0800	Benennung: Klappe	32	1
6124 703 3600	Benennung: Schutzblech	33	1
6124 703 6905	Benennung: Halter	34	1
9210 260 0600	Benennung: Sechskantmutter M4	35	2
9395 021 1850	Benennung: Splint 3,2x45	36	1
6124 430 0510	Benennung: Schalter	38	1
6121 448 1200	Benennung: Kabelhalter	39	4
9291 021 0140	Benennung: Scheibe 6,4	40	4
9330 630 0080	Benennung: Fächerscheibe 3,2	41	4
9330 630 0100	Benennung: Fächerscheibe 4,3	42	2
9212 260 0500	Benennung: Sechskantmutter M3	43	2
9008 319 1260	Benennung: Sechskantschraube M6x12	44	2
6124 439 0600	Benennung: Dichtkappe	45	2
6124 405 8900	Benennung: Sechskantschraube M14x1	46	2
6124 404 3400	Benennung: Kondensator 47µF	47	1
9062 118 0630	Benennung: Senkschraube M4x8	48	2
6124 405 5110	Benennung: Kappe	49	1
6124 430 0515	Benennung: Schalter	50	1
6124 430 8000	Benennung: Kontaktträger	51	1
0751 010 7190	Benennung: Tülle 50/90/20	54	1
6121 448 1200	Benennung: Kabelhalter	55	11
0751 010 7197	Benennung: Tülle 90/110/20	56	2
6120 405 5100	Benennung: Kappe	57	1
6124 708 3000	Benennung: Druckstück	58	1

Aufsitzmäher / Aufsitzmäher / MT 640 Modell 1996  
Stückliste (9/10): I - Elektrische Bauteile



180\_23ET\_IMG\_009

# Viking

## **Aufsitzmäher / Aufsitzmäher / MT 640 Modell 1996 Stückliste (10/10): J - Aufkleber**

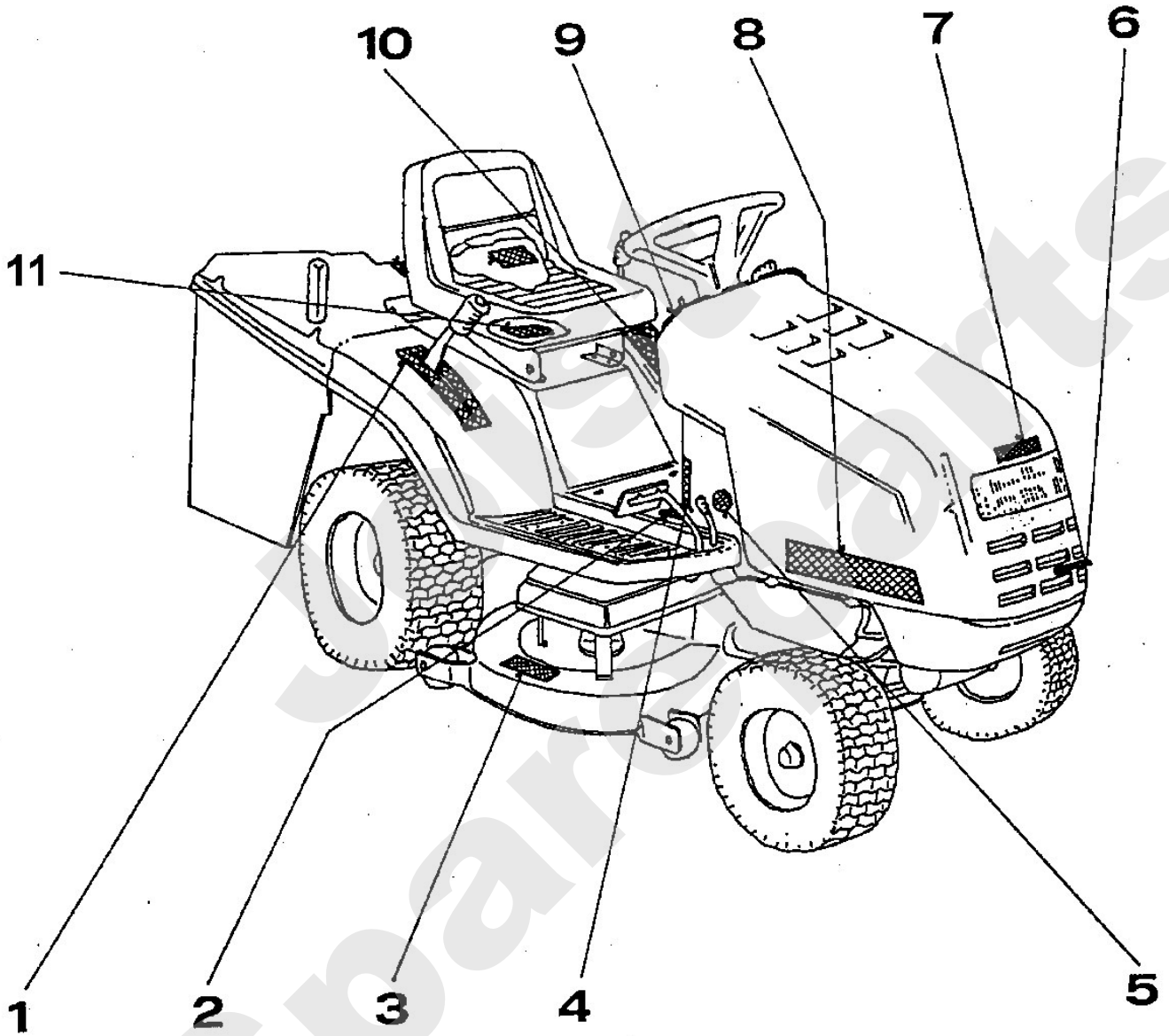
<b>Art.Nr.</b>	<b>Artikel</b>	<b>Bild-Nr.</b>	<b>Stk-Zahl</b>
6124 967 4400	Benennung: Aufkleber	1	1
6124 967 4430	Benennung: Warnhinweis	2	1
0000 967 3682	Benennung: Warnhinweis	3	2
6124 967 4405	Benennung: Aufkleber	4	1
6120 967 4410	Benennung: Aufkleber	5	1
6124 967 1500	Benennung: Typenbezeichnung MT 640	6	1
6105 967 2410	Benennung: Aufkleber VIKING 27mm grau	7	1
6124 967 4410	Benennung: Aufkleber	8	1
6124 967 4415	Benennung: Aufkleber	9	1
6124 967 4420	Benennung: Aufkleber	10	1
6124 967 0100	Benennung: Typenschild	11	1

Joist  
Spareparts

Viking

Aufsitzmäher / Aufsitzmäher / MT 640 Modell 1996

Stückliste (10/10): J - Aufkleber



180\_23ET\_IMG\_011