

Rasentraktoren / Rasentraktoren / MT 6127.1 ZL

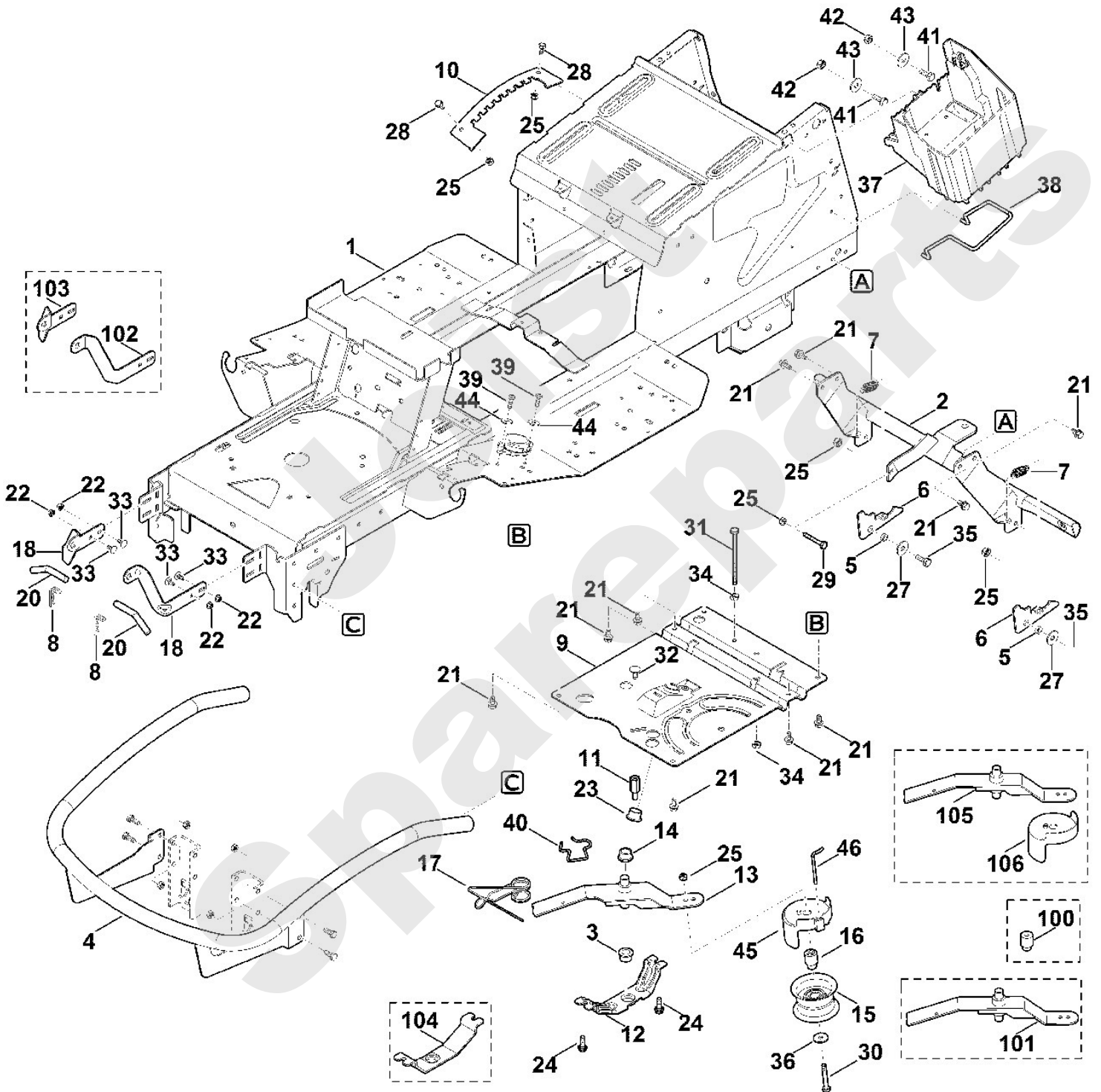
Stückliste (1/21): A - Rahmen

| Art.Nr. | Artikel | Bild-Nr. | Stk-Zahl |
|---------------|---|----------|----------|
| 6170 700 3105 | Benennung: Rahmen | 1 | 1 |
| 6170 760 9105 | Benennung: Abstützung | 2 | 1 |
| 6170 162 3700 | Benennung: Lagerbuchse | 3 | 1 |
| 6907 760 7310 | Benennung: Stoßstange | 4 | 1 |
| 6170 763 0720 | Benennung: Distanzhülse | 5 | 2 |
| 6170 763 6010 | Benennung: Rasthebel | 6 | 2 |
| 6170 703 5120 | Benennung: Zugfeder | 7 | 2 |
| 6170 763 1000 | Benennung: Federstecker 2,8 | 8 | 2 |
| 6170 703 8910 | Benennung: Platte | 9 | 1 |
| 6165 703 9500 | Benennung: Rastenblech | 10 | 1 |
| 6165 704 1810 | Benennung: Bolzen | 11 | 1 |
| 6140 760 5201 | Benennung: Lagerung | 12 | 1 |
| 6170 760 0842 | Benennung: Spannarm | 13 | 1 |
| 6170 162 3700 | Benennung: Lagerbuchse | 14 | 1 |
| 6140 760 6600 | Benennung: Umlenkrolle | 15 | 1 |
| 6170 764 2820 | Benennung: Distanzhülse | 16 | 1 |
| 6170 704 3900 | Benennung: Feder | 17 | 1 |
| 6170 007 1002 | Benennung: Satz Scharnier | 18 | 1 |
| 6170 763 6300 | Benennung: Steckbolzen | 20 | 2 |
| 9039 488 1782 | Benennung: Schneidschraube M8x16 (13 - 17 Nm) | 21 | 10 |
| 9216 261 0901 | Benennung: Sechskantmutter M6 | 22 | 4 |
| 9533 003 9246 | Benennung: Bundbuchse | 23 | 1 |
| 9039 488 1784 | Benennung: Schneidschraube M8x16 | 24 | 2 |
| 9212 260 1100 | Benennung: Sechskantmutter M8 | 25 | 6 |
| 9307 021 0180 | Benennung: Scheibe 8,4 | 27 | 2 |
| 9008 318 1780 | Benennung: Sechskantschraube M8x16 (21 - 25 Nm) | 28 | 2 |
| 9008 319 1950 | Benennung: Sechskantschraube M8x50 (21 - 25 Nm) | 29 | 1 |
| 9007 319 1960 | Benennung: Sechskantschraube M8x55 | 30 | 1 |
| 9008 319 2080 | Benennung: Sechskantschraube M8x130 (21 - 25 Nm) | 31 | 1 |
| 9027 318 1820 | Benennung: Flachrundschrabe M8x20 | 32 | 1 |
| 9027 068 1280 | Benennung: Flachrundschrabe M6x16 (5 - 7 Nm) | 33 | 4 |
| 9210 259 1100 | Benennung: Sechskantmutter M8 | 34 | 2 |
| 9008 318 1800 | Benennung: Sechskantschraube M8x20 | 35 | 2 |
| 9289 003 0190 | Benennung: Scheibe 9 | 36 | 1 |
| 6170 403 0101 | Benennung: Batterieaufnahme | 37 | 1 |
| 6170 403 0100 | Benennung: * Batterieaufnahme Bis. Masch. Nr.: 9 80 135 995 TI: (15.2017) | 37 | 1 |
| 6170 403 0410 | Benennung: Batteriehalter | 38 | 1 |
| 9039 488 1287 | Benennung: Schneidschraube M6x22 | 39 | 2 |
| 6170 764 1900 | Benennung: Bügel | 40 | 1 |
| 9008 318 1800 | Benennung: Sechskantschraube M8x20 | 41 | 2 |
| 9212 260 1100 | Benennung: Sechskantmutter M8 | 42 | 2 |
| 9310 021 0180 | Benennung: Scheibe 8,4 | 43 | 2 |
| 9307 010 0140 | Benennung: Scheibe 6,4 | 44 | 2 |
| 6170 706 0861 | Benennung: Schutzhaube | 45 | 1 |
| 6170 704 9430 | Benennung: Riemenführung | 46 | 1 |
| 6140 764 2810 | Benennung: * Distanzhülse Bis. Masch. Nr.: 9 80 101 238 TI: (03.2015) | 100 | 1 |
| 6170 760 0891 | Benennung: Spannarm kpl. Ab. Masch. Nr.: 9 80 128 068 TI: (39.2016) | 101 | 1 |
| 6170 760 0890 | Benennung: * Spannarm kpl. Bis. Masch. Nr.: 9 80 128 068 TI: (39.2016) | 101 | 1 |
| 6170 760 0840 | Benennung: * Spannarm Bis. Masch. Nr.: 9 80 108 040 TI: (18.2015) | 101 | 1 |
| 6170 701 4200 | Benennung: * Scharnier links Bis. Masch. Nr.: 9 80 114 148 TI: (40.2015) | 102 | 1 |

Rasentraktoren / Rasentraktoren / MT 6127.1 ZL
Stückliste (1/21): A - Rahmen

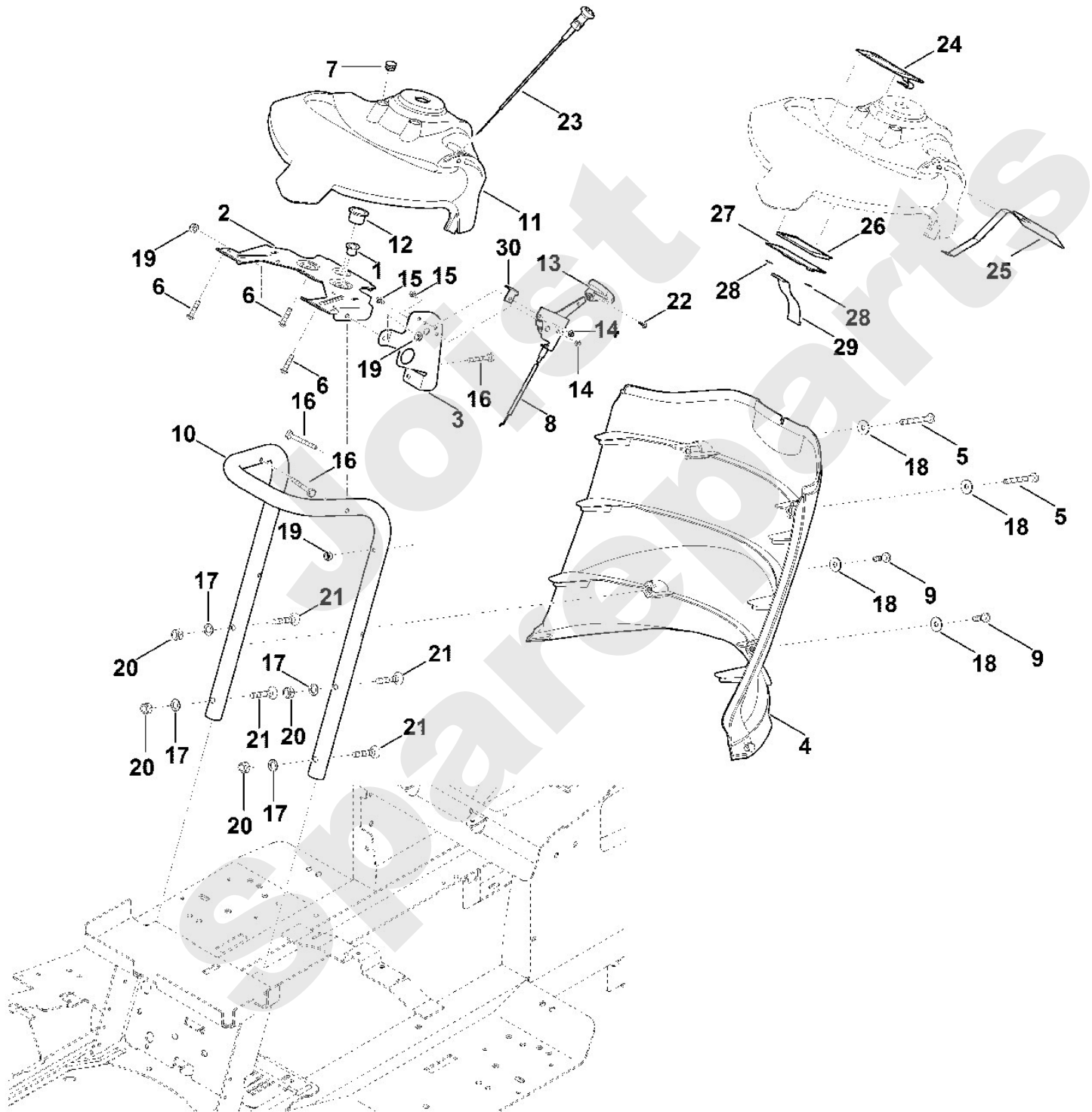
| Art.Nr. | Artikel | Bild-Nr. | Stk-Zahl |
|----------------|---|-----------------|-----------------|
| 6170 701 4205 | Benennung: * Scharnier rechts Bis. Masch. Nr.: 9 80 114 148 TI: (40.2015) | 103 | 1 |
| 6140 760 5200 | Benennung: * Lagerung Bis. Masch. Nr.: 9 80 108 040 TI: (05.2016) | 104 | 1 |
| 6170 760 0841 | Benennung: * Spannarm Bis. Masch. Nr.: 9 80 128 068 TI: (39.2016) | 105 | 1 |
| 6170 706 0860 | Benennung: * Schutzhaube Bis. Masch. Nr.: 9 80 128 068 TI: (39.2016) | 106 | 1 |

Joist
Spareparts



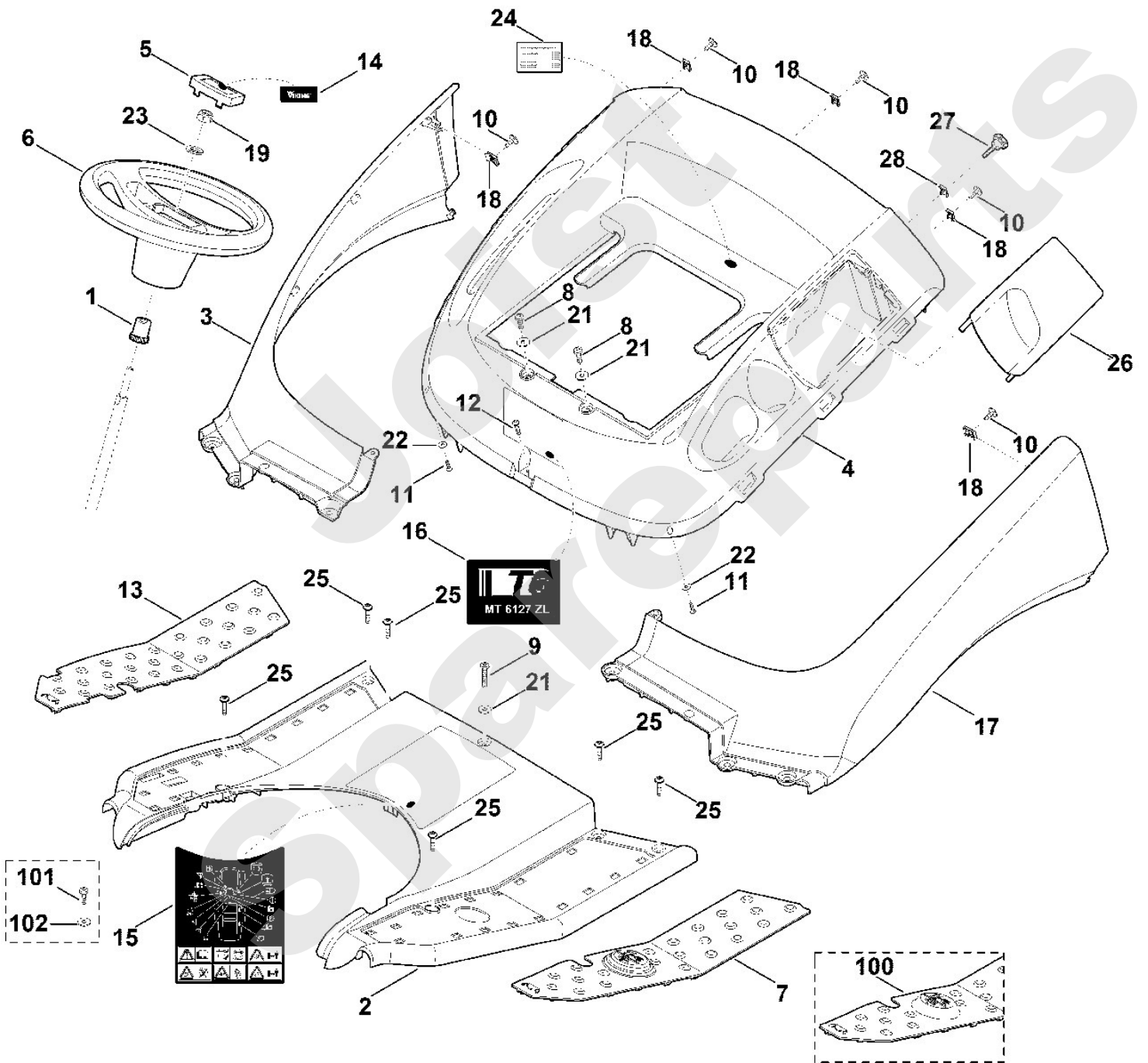
Rasentraktoren / Rasentraktoren / MT 6127.1 ZL
Stückliste (2/21): B - Armaturenbrett

| Art.Nr. | Artikel | Bild-Nr. | Stk-Zahl |
|---------------|---|----------|----------|
| 9533 003 9223 | Benennung: Bundbuchse | 1 | 1 |
| 6170 703 6200 | Benennung: Konsole | 2 | 1 |
| 6170 763 5450 | Benennung: Halblech | 3 | 1 |
| 6170 706 4700 | Benennung: Verkleidung | 4 | 1 |
| 9039 488 1380 | Benennung: Schneidschraube M6x35 (4 - 6 Nm) | 5 | 2 |
| 9074 478 4131 | Benennung: Schraube IS P5x22 (4 - 6 Nm) | 6 | 3 |
| 9302 929 0500 | Benennung: Verschlussstopfen | 7 | 1 |
| 6170 180 1130 | Benennung: Gaszug | 8 | 1 |
| 9039 488 1287 | Benennung: Schneidschraube M6x22 (4 - 6 Nm) | 9 | 2 |
| 6165 703 8500 | Benennung: Stütze | 10 | 1 |
| 6170 780 4011 | Benennung: Armaturenbrett kpl. | 11 | 1 |
| 9533 003 9246 | Benennung: Bundbuchse | 12 | 1 |
| 6170 180 2800 | Benennung: Griffstück | 13 | 1 |
| 9212 260 0705 | Benennung: Sechskantmutter M5 | 14 | 2 |
| 9008 318 0960 | Benennung: Sechskantschraube M5x12 (2 - 3 Nm) | 15 | 2 |
| 9008 319 1380 | Benennung: Sechskantschraube M6x35 (1,5 - 2,5 Nm) | 16 | 3 |
| 9330 630 0180 | Benennung: Fächerscheibe 8,4 | 17 | 4 |
| 9307 010 0140 | Benennung: Scheibe 6,4 | 18 | 4 |
| 9212 260 0900 | Benennung: Sechskantmutter M6 | 19 | 3 |
| 9212 260 1100 | Benennung: Sechskantmutter M8 | 20 | 4 |
| 9064 345 1900 | Benennung: Senkschraube M8x40 (10 - 12 Nm) | 21 | 4 |
| 9104 003 3003 | Benennung: Schneidschraube P4x12 (2 - 3 Nm) | 22 | 1 |
| 6170 180 2600 | Benennung: Chokeyzug | 23 | 1 |
| 6170 430 6500 | Benennung: Bedientastenfeld | 24 | 1 |
| 6170 430 6501 | Benennung: Bedientastenfeld | 25 | 1 |
| 6170 400 0101 | Benennung: Anzeigeeinheit | 26 | 1 |
| 6170 430 5200 | Benennung: Platine | 27 | 1 |
| 9991 003 0545 | Benennung: Klemmring 5 | 28 | 2 |
| 6170 440 1950 | Benennung: Leitung | 29 | 1 |
| 6170 703 2900 | Benennung: Anschlag | 30 | 1 |



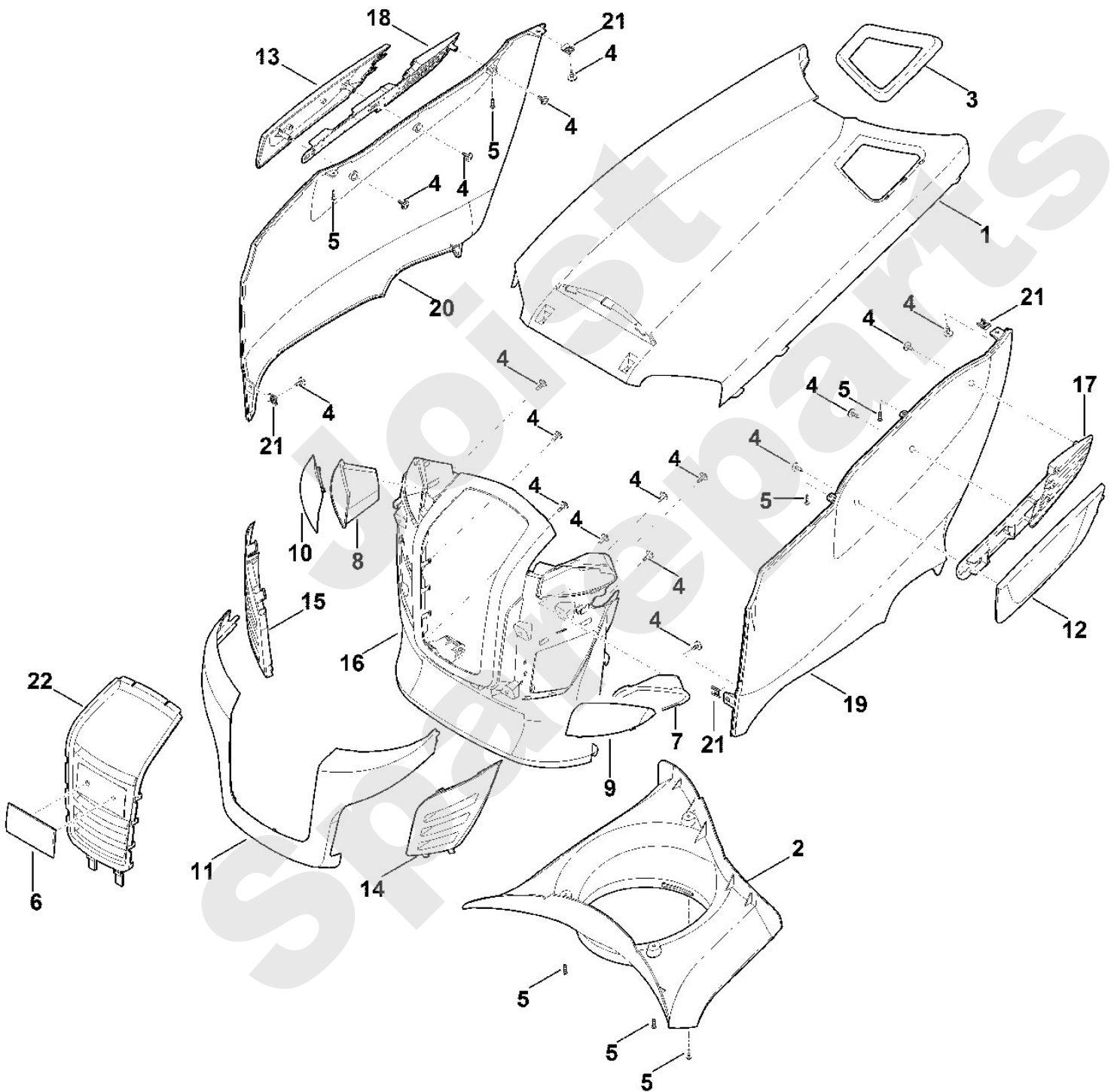
Rasentraktoren / Rasentraktoren / MT 6127.1 ZL Stückliste (3/21): C - Verkleidung

| Art.Nr. | Artikel | Bild-Nr. | Stk-Zahl |
|---------------|---|----------|----------|
| 6170 703 5800 | Benennung: Verbindungsstück | 1 | 1 |
| 6170 780 2091 | Benennung: Abdeckung kpl. | 2 | 1 |
| 6170 780 2090 | Benennung: * Abdeckung kpl. Bis. Masch. Nr.: 9 80 152 369 TI: (36.2017) | 2 | 1 |
| 6170 706 6015 | Benennung: Kotflügel rechts | 3 | 1 |
| 6170 780 2000 | Benennung: Abdeckung kpl. ohne Aufkleber | 4 | 1 |
| 6170 760 2600 | Benennung: Kappe | 5 | 1 |
| 6170 760 0200 | Benennung: Lenkrad | 6 | 1 |
| 6170 706 5402 | Benennung: Fussmatte links | 7 | 1 |
| 9039 488 1287 | Benennung: Schneidschraube M6x22 (4 - 6 Nm) | 8 | 2 |
| 9039 488 1380 | Benennung: Schneidschraube M6x35 (4 - 6 Nm) | 9 | 1 |
| 9018 318 1260 | Benennung: Sechskantschraube M6x12 (3 - 4 Nm) | 10 | 5 |
| 9104 003 3003 | Benennung: Schneidschraube P4x12 (0,5 - 1 Nm) | 11 | 2 |
| 9104 003 4139 | Benennung: Schneidschraube P6x25 (4 - 6 Nm) | 12 | 1 |
| 6170 706 5415 | Benennung: Fussmatte rechts | 13 | 1 |
| 6170 967 4410 | Benennung: Aufkleber VIKING | 14 | 1 |
| 6170 967 4457 | Benennung: Warnhinweis | 15 | 1 |
| 6170 967 3840 | Benennung: Typenbezeichnung MT 6127 ZL | 16 | 1 |
| 6170 706 6000 | Benennung: Kotflügel links | 17 | 1 |
| 9286 003 1000 | Benennung: Aufsteckmutter M6 | 18 | 5 |
| 9212 263 1400 | Benennung: Sechskantmutter M12 (20 - 25 Nm) | 19 | 1 |
| 9307 010 0140 | Benennung: Scheibe 6,4 | 21 | 3 |
| 9307 021 0100 | Benennung: Scheibe 4,3 | 22 | 2 |
| 9291 020 0220 | Benennung: Scheibe 13 | 23 | 1 |
| 6170 967 0142 | Benennung: Typenschild MT 6127.1 ZL | 24 | 1 |
| 6170 967 0141 | Benennung: * Typenschild MT 6127.1 ZL Bis. Masch. Nr.: 9 80 119 774 TI: (57.2015) | 24 | 1 |
| 9039 488 1289 | Benennung: Schneidschraube M6x25 (4 - 6 Nm) | 25 | 6 |
| 6170 706 3410 | Benennung: Deckel | 26 | 1 |
| 0000 760 1802 | Benennung: Drehgriff | 27 | 1 |
| 9286 003 1000 | Benennung: Aufsteckmutter M6 | 28 | 1 |
| 6170 706 5401 | Benennung: * Fussmatte links Bis. Masch. Nr.: 9 80 145 930 TI: (20.2017) | 100 | 1 |
| 9039 499 1285 | Benennung: * Schneidschraube M6x23 (4 - 6 Nm) Bis. Masch. Nr.: 9 80 138 866 TI: (24.2017) | 101 | 6 |
| 9307 010 0140 | Benennung: * Scheibe 6,4 Bis. Masch. Nr.: 9 80 138 866 TI: (24.2017) | 102 | 6 |
| 6170 967 4456 | Benennung: * Warnhinweis Bis. Masch. Nr.: 9 80 152 369 TI: (36.2017) | 103 | 1 |



Rasentraktoren / Rasentraktoren / MT 6127.1 ZL
Stückliste (4/21): D - Motorhaube

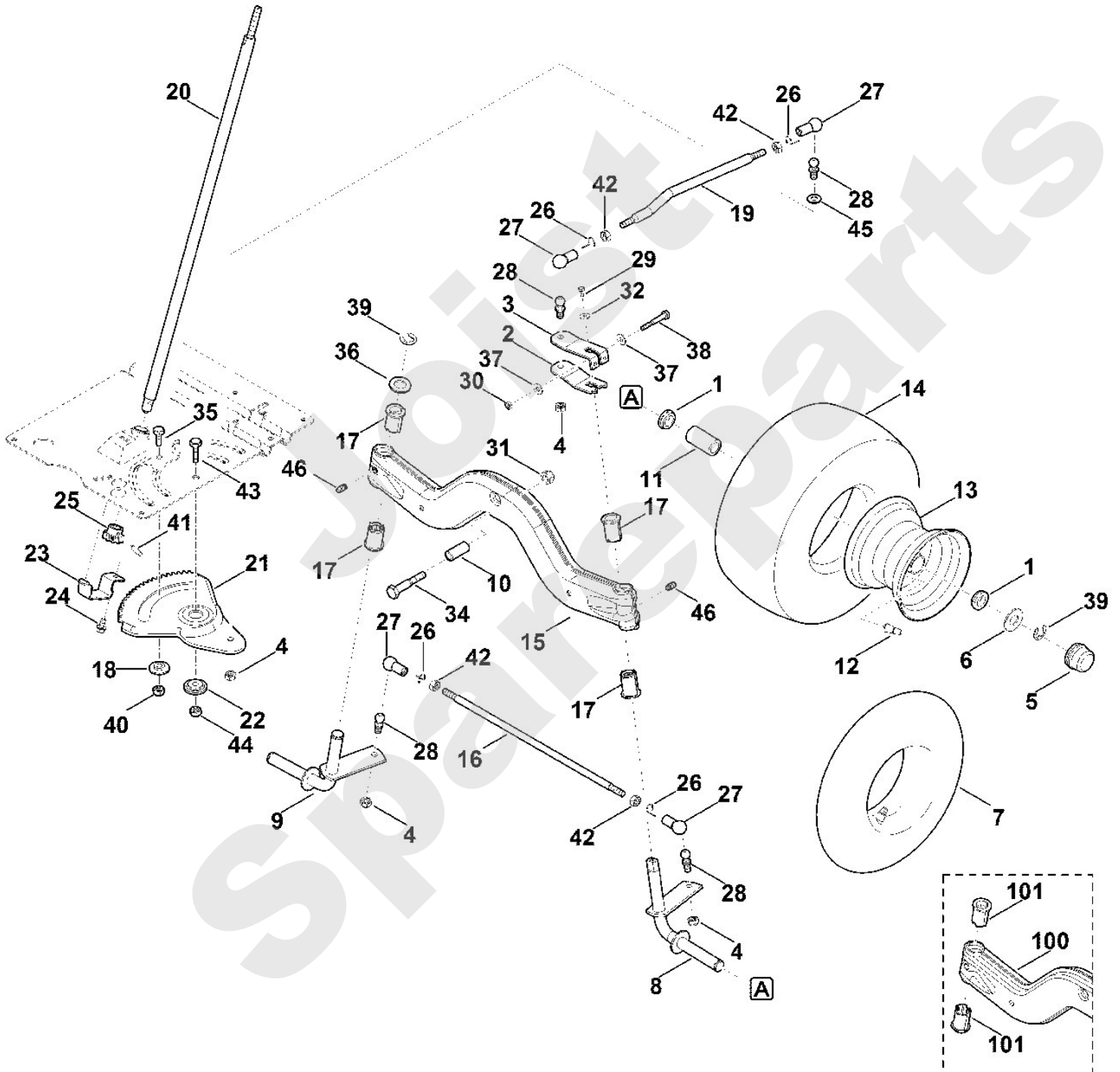
| Art.Nr. | Artikel | Bild-Nr. | Stk-Zahl |
|----------------|---|-----------------|-----------------|
| 6170 706 9600 | Benennung: Motorhaube | 1 | 1 |
| 6170 087 3000 | Benennung: Luftführungshaube | 2 | 1 |
| 6170 352 4000 | Benennung: Überlaufschutz | 3 | 1 |
| 9102 090 3781 | Benennung: Kombi-Blechschaube 4,8x16 (3 - 4 Nm) | 4 | 11 |
| 9104 003 8734 | Benennung: Schneidschraube P4x16 (1 - 2 Nm) | 5 | 7 |
| 0000 967 1010 | Benennung: Schild | 6 | 1 |
| 6170 403 1210 | Benennung: Reflektor links | 7 | 1 |
| 6170 403 1215 | Benennung: Reflektor rechts | 8 | 1 |
| 6170 405 3210 | Benennung: Scheinwerferglas links | 9 | 1 |
| 6170 405 3215 | Benennung: Scheinwerferglas rechts | 10 | 1 |
| 6170 706 3610 | Benennung: Blende | 11 | 1 |
| 6170 706 3620 | Benennung: Blende links | 12 | 1 |
| 6170 706 3625 | Benennung: Blende rechts | 13 | 1 |
| 6170 706 5710 | Benennung: Grill links | 14 | 1 |
| 6170 706 5715 | Benennung: Grill rechts | 15 | 1 |
| 6170 706 9910 | Benennung: Motorhaube Vorderteil | 16 | 1 |
| 6170 766 0800 | Benennung: Luftführungseinsatz links | 17 | 1 |
| 6170 766 0805 | Benennung: Luftführungseinsatz rechts | 18 | 1 |
| 6170 706 9810 | Benennung: Motorhaube Seitenteil links | 19 | 1 |
| 6170 706 9815 | Benennung: Motorhaube Seitenteil rechts | 20 | 1 |
| 9991 003 0712 | Benennung: Aufsteckmutter 4,8 | 21 | 4 |
| 6170 780 5500 | Benennung: Grill kpl. | 22 | 1 |
| 9102 090 3781 | Benennung: Kombi-Blechschaube 4,8x16 (0,8 - 1 Nm) | 24 | 6 |



Rasentraktoren / Rasentraktoren / MT 6127.1 ZL Stückliste (5/21): E - Lenkung, Vorderrad

| Art.Nr. | Artikel | Bild-Nr. | Stk-Zahl |
|---------------|--|----------|----------|
| 6170 700 0420 | Benennung: Rad kpl. 16" Paarweise tauschen, nach Tausch Mähwe | | 2 |
| 6170 764 2700 | Benennung: Bundbuchse | 1 | 4 |
| 6165 703 6735 | Benennung: Hebel unten | 2 | 1 |
| 6165 703 6730 | Benennung: Hebel oben | 3 | 1 |
| 9212 263 1301 | Benennung: Sechskantmutter M10x1 (43 - 47 Nm) | 4 | 4 |
| 6170 708 7420 | Benennung: Kappe | 5 | 2 |
| 6170 763 0910 | Benennung: Scheibe 42 | 6 | 2 |
| 0000 704 6700 | Benennung: Schlauch 15x6,0 - 6 | 7 | 2 |
| 6170 760 5000 | Benennung: Achsschenkel links | 8 | 1 |
| 6170 760 5005 | Benennung: Achsschenkel rechts | 9 | 1 |
| 6170 763 3010 | Benennung: Lagerbuchse | 10 | 1 |
| 9512 003 4660 | Benennung: Nadelkranz 20x30x65 | 11 | 2 |
| 0000 731 7700 | Benennung: Ventil | 12 | 2 |
| 6170 760 3910 | Benennung: Felge 7,5-8 | 13 | 2 |
| 6170 704 9510 | Benennung: Reifen 16x7,5-8 Paarweise tauschen, nach Tausch Mä | 14 | 2 |
| 6165 700 2407 | Benennung: Achse | 15 | 1 |
| 6165 763 5700 | Benennung: Spurstange | 16 | 1 |
| 6165 763 3011 | Benennung: Lagerbuchse | 17 | 4 |
| 6165 763 3000 | Benennung: Lagerbuchse | 18 | 1 |
| 6165 703 1700 | Benennung: Stange | 19 | 1 |
| 6165 763 3510 | Benennung: Welle | 20 | 1 |
| 6165 703 4800 | Benennung: Zahnscheibensegment | 21 | 1 |
| 6165 763 3200 | Benennung: Bundbuchse | 22 | 1 |
| 6165 703 6900 | Benennung: Halter | 23 | 1 |
| 9039 488 1782 | Benennung: Schneidschraube M8x16 (16 - 20 Nm) | 24 | 1 |
| 6170 763 6100 | Benennung: Ritzel | 25 | 1 |
| 9666 003 7016 | Benennung: Sicherungsbügel | 26 | 4 |
| 9666 003 7024 | Benennung: Kugelpfanne B16 | 27 | 4 |
| 9666 003 5114 | Benennung: Kugelzapfen M10x1 C16 (43 - 47 Nm) | 28 | 4 |
| 9039 488 0996 | Benennung: Schneidschraube M6x12 (8 - 12 Nm) | 29 | 1 |
| 9214 261 1105 | Benennung: Sicherungsmutter M8 | 30 | 1 |
| 9212 263 1400 | Benennung: Sechskantmutter M12 | 31 | 1 |
| 9307 021 0140 | Benennung: Scheibe 6,4 | 32 | 1 |
| 9007 319 3090 | Benennung: Sechskantschraube M12x65 (21 - 25 Nm) | 34 | 1 |
| 9008 318 2390 | Benennung: Sechskantschraube M10x25 (21 - 25 Nm) | 35 | 1 |
| 9294 021 0330 | Benennung: Scheibe 21 | 36 | 1 |
| 9309 021 0180 | Benennung: Scheibe 8,4 | 37 | 2 |
| 9007 319 1960 | Benennung: Sechskantschraube M8x55 (19 - 21 Nm) | 38 | 1 |
| 9460 624 1500 | Benennung: Sickerscheibe 15 | 39 | 3 |
| 9212 263 1300 | Benennung: Sechskantmutter M10 | 40 | 1 |
| 9384 620 3120 | Benennung: Spannstift 6x24 | 41 | 1 |
| 9210 261 1300 | Benennung: Sechskantmutter M10 | 42 | 4 |
| 9010 345 2431 | Benennung: Sechskantschraube M10x1x35 (65 - 70 Nm) | 43 | 1 |
| 9212 263 1301 | Benennung: Sechskantmutter M10x1 | 44 | 1 |
| 9309 021 0200 | Benennung: Scheibe 10,5 | 45 | 1 |
| 9794 003 1851 | Benennung: Nippel M6 Ab. Masch. Nr.: 9 80 122 181 TI: (43.2016) | 46 | 2 |
| 6165 700 2406 | Benennung: * Achse Bis. Masch. Nr.: 9 80 122 181 TI: (43.2016) | 100 | 1 |
| 6165 763 3010 | Benennung: * Lagerbuchse Bis. Masch. Nr.: 9 80 122 181 TI: (43.2016) | 101 | 4 |

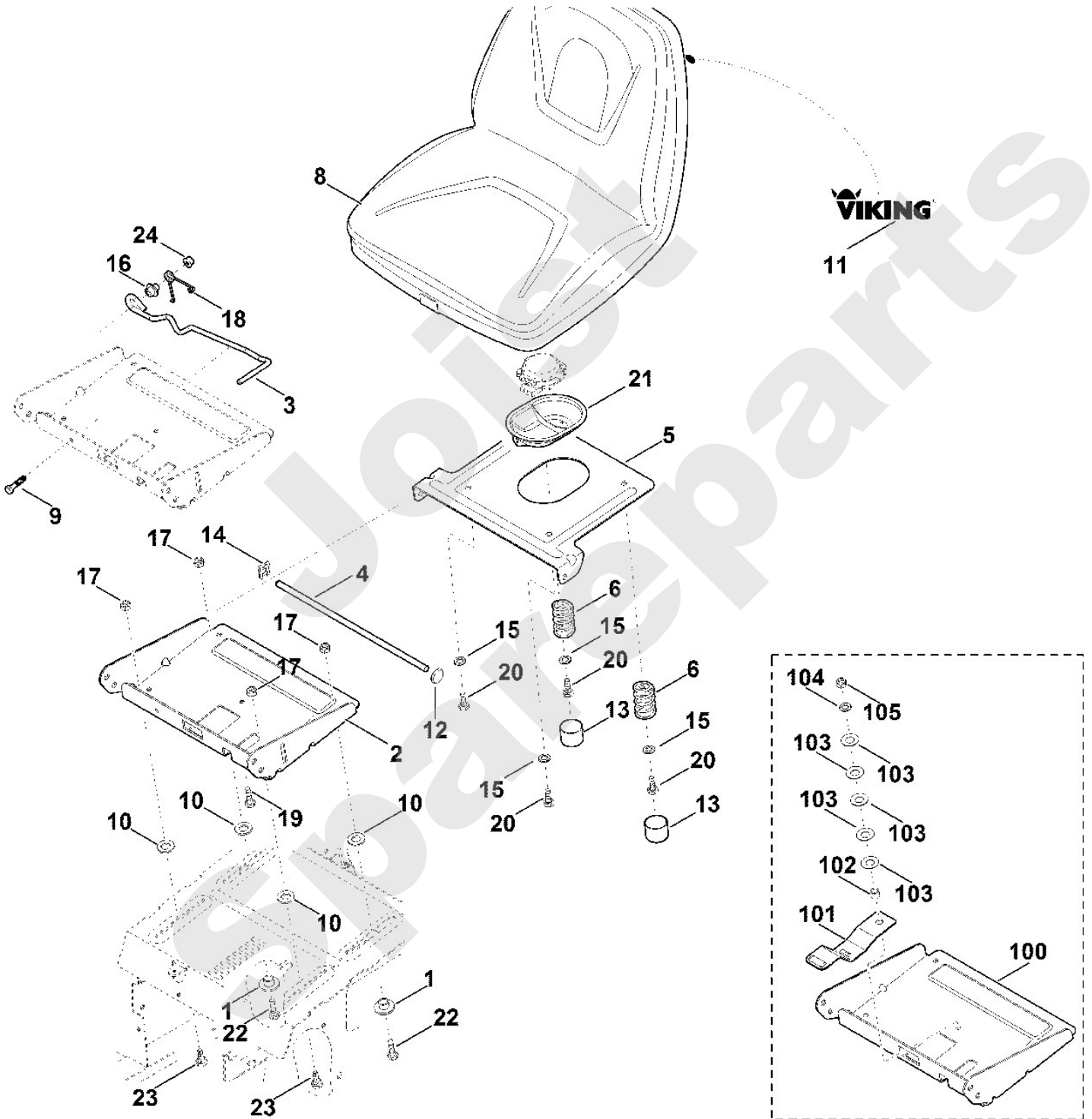
Rasentraktoren / Rasentraktoren / MT 6127.1 ZL
Stückliste (5/21): E - Lenkung, Vorderrad



Rasentraktoren / Rasentraktoren / MT 6127.1 ZL

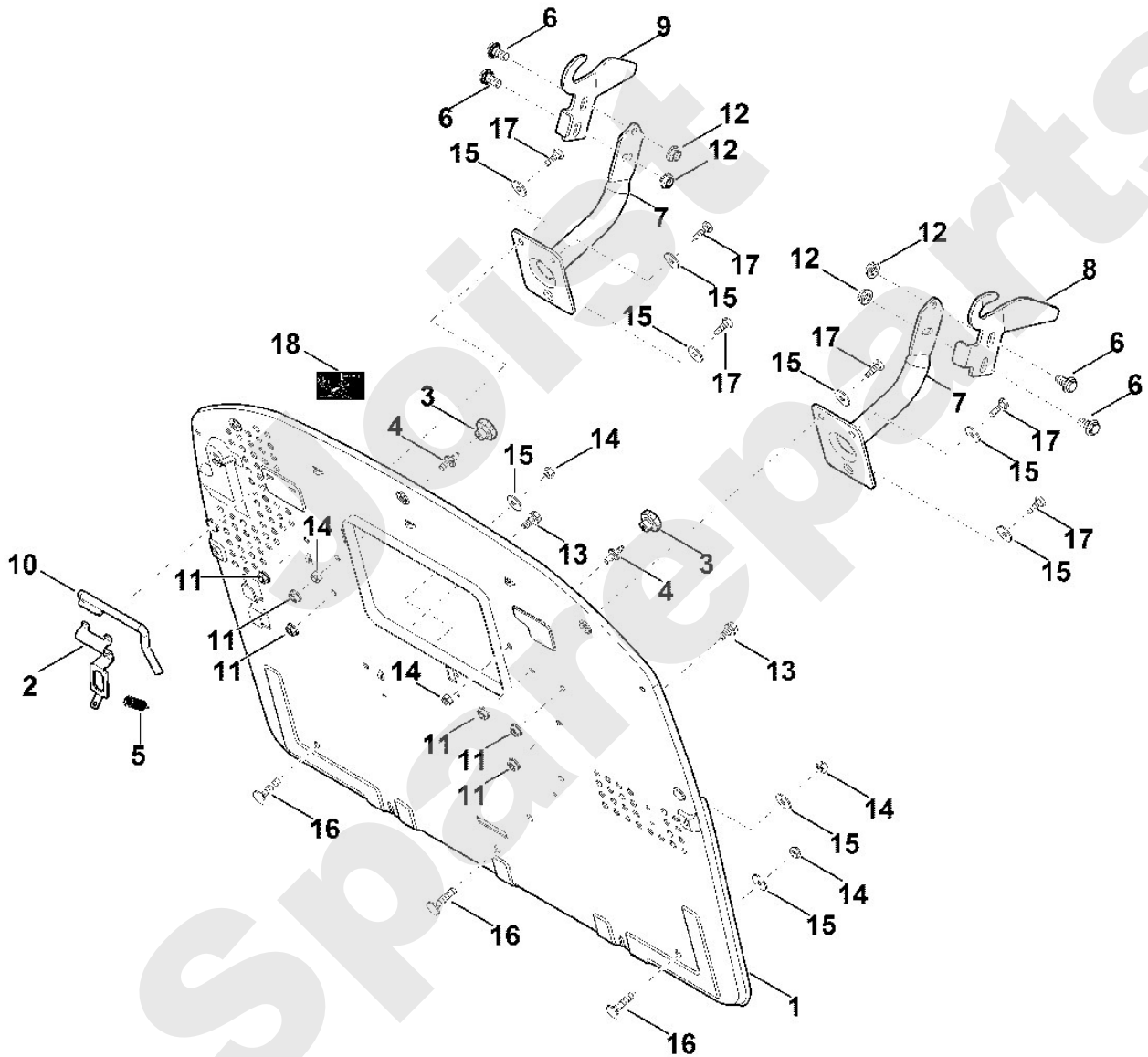
Stückliste (6/21): F - Sitz

| Art.Nr. | Artikel | Bild-Nr. | Stk-Zahl |
|---------------|---|----------|----------|
| 6170 763 3700 | Benennung: Distanzring | 1 | 2 |
| 6140 763 4201 | Benennung: Verstellelement | 2 | 1 |
| 6140 763 2920 | Benennung: Verstellhebel | 3 | 1 |
| 6170 703 1750 | Benennung: Stange | 4 | 1 |
| 6170 763 5440 | Benennung: Halteblech | 5 | 1 |
| 6170 703 6400 | Benennung: Druckfeder | 6 | 2 |
| 6170 760 0301 | Benennung: Sitz | 8 | 1 |
| 9008 318 1900 | Benennung: Sechskantschraube M8x40 | 9 | 1 |
| 6170 763 0900 | Benennung: Scheibe | 10 | 4 |
| 6170 967 4460 | Benennung: Aufkleber | 11 | 1 |
| 9417 021 7530 | Benennung: Schnellbefestigung | 12 | 1 |
| 6170 708 7410 | Benennung: Kappe | 13 | 2 |
| 9460 620 8030 | Benennung: Sicherungsscheibe SL-10 | 14 | 1 |
| 9291 020 0180 | Benennung: Scheibe 8,4 | 15 | 4 |
| 6140 763 3210 | Benennung: Bundbuchse | 16 | 1 |
| 9212 260 1100 | Benennung: Sechskantmutter M8 | 17 | 4 |
| 6140 703 4920 | Benennung: Schenkelfeder | 18 | 1 |
| 9008 318 1830 | Benennung: Schraube M8x25 (9 - 11 Nm) | 19 | 1 |
| 9008 318 1800 | Benennung: Sechskantschraube M8x20 (9 - 11 Nm) | 20 | 4 |
| 6170 706 0730 | Benennung: Abdeckung | 21 | 1 |
| 9008 318 1800 | Benennung: Sechskantschraube M8x20 (13 - 15 Nm) | 22 | 2 |
| 6170 763 2210 | Benennung: Führungsstück (13 - 15 Nm) | 23 | 2 |
| 9216 261 1100 | Benennung: Sechskantmutter M8 | 24 | 1 |
| 6140 763 4200 | Benennung: * Verstellelement Bis. Masch. Nr.: 9 80 135 224 TI: (59.2016) | 100 | 1 |
| 6170 763 6000 | Benennung: * Rasthebel Bis. Masch. Nr.: 9 80 135 224 TI: (59.2016) | 101 | 1 |
| 6170 763 0710 | Benennung: * Distanzhülse Bis. Masch. Nr.: 9 80 135 224 TI: (59.2016) | 102 | 1 |
| 9485 648 1750 | Benennung: * Tellerfeder B25 Bis. Masch. Nr.: 9 80 135 224 TI: (59.2016) | 103 | 5 |
| 9291 020 0180 | Benennung: * Scheibe 8,4 Bis. Masch. Nr.: 9 80 135 224 TI: (59.2016) | 104 | 1 |
| 9212 260 1100 | Benennung: * Sechskantmutter M8 Bis. Masch. Nr.: 9 80 135 224 TI: (59.2016) | 105 | 1 |



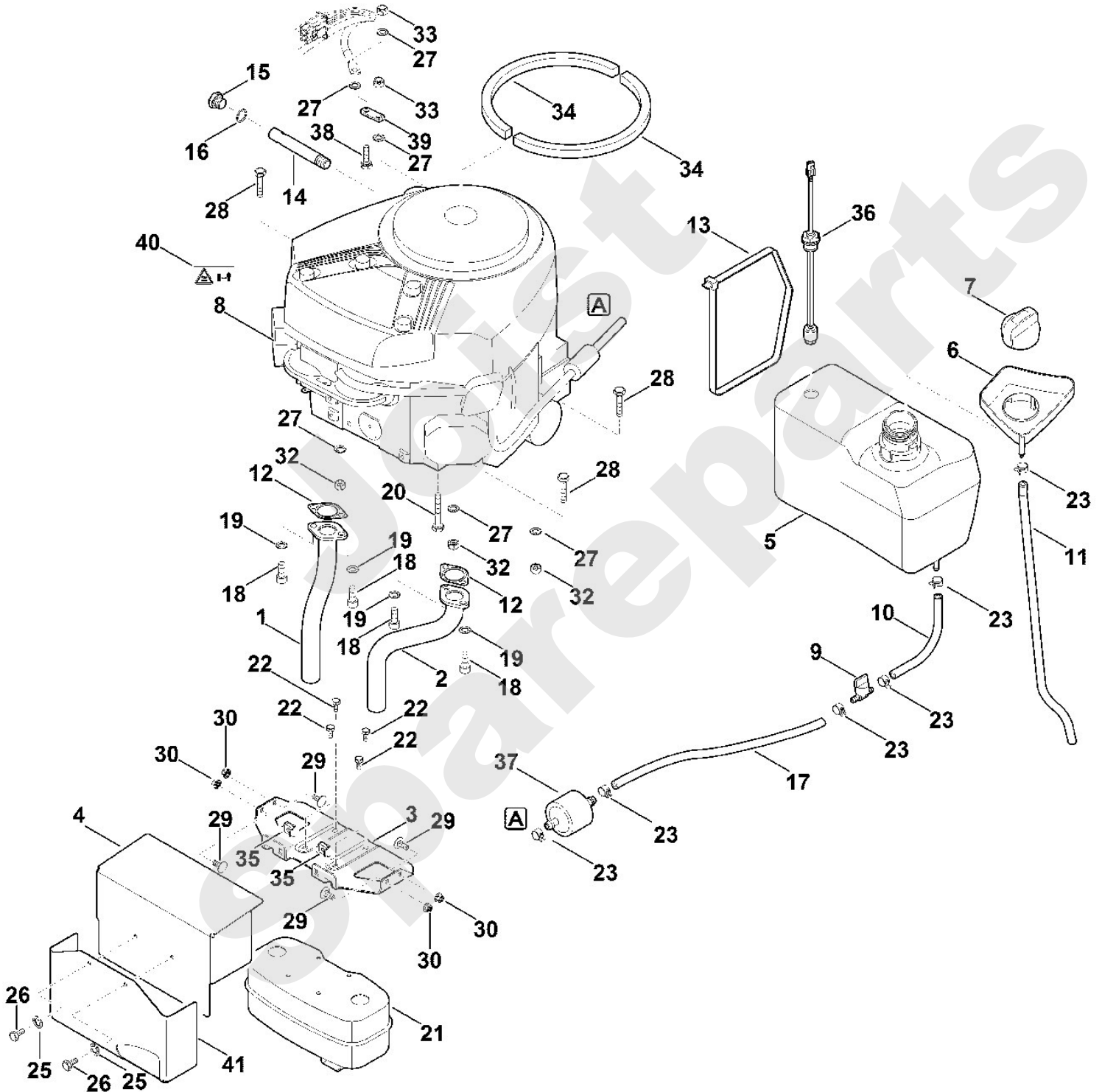
**Rasentraktoren / Rasentraktoren / MT 6127.1 ZL
Stückliste (7/21): G - Rückwand**

| Art.Nr. | Artikel | Bild-Nr. | Stk-Zahl |
|----------------|--|-----------------|-----------------|
| 6170 763 1130 | Benennung: Rückwand | 1 | 1 |
| 6170 435 6100 | Benennung: Halteblech | 2 | 1 |
| 6170 760 1800 | Benennung: Drehgriff | 3 | 2 |
| 6170 763 2310 | Benennung: Arretierbolzen | 4 | 2 |
| 6170 703 5130 | Benennung: Zugfeder | 5 | 1 |
| 9018 318 2361 | Benennung: Sechskantschraube M10x20 (28 - 32 Nm) | 6 | 4 |
| 6170 700 6801 | Benennung: Halter | 7 | 2 |
| 6170 763 5902 | Benennung: Führungsblech links | 8 | 1 |
| 6170 763 5907 | Benennung: Führungsblech rechts | 9 | 1 |
| 6170 435 1501 | Benennung: Bügel | 10 | 1 |
| 9220 263 1100 | Benennung: Sechskantmutter M8 | 11 | 6 |
| 9220 260 8506 | Benennung: Sechskantmutter M10 | 12 | 4 |
| 9039 488 1782 | Benennung: Schneidschraube M8x16 | 13 | 2 |
| 9212 260 1100 | Benennung: Sechskantmutter M8 | 14 | 5 |
| 9307 021 0180 | Benennung: Scheibe 8,4 | 15 | 9 |
| 9027 068 1880 | Benennung: Schraube M8x35 (13 - 17 Nm) | 16 | 3 |
| 9008 318 1800 | Benennung: Sechskantschraube M8x20 (13 - 17 Nm) | 17 | 6 |
| 6170 967 4405 | Benennung: Aufkleber | 18 | 1 |



Rasentraktoren / Rasentraktoren / MT 6127.1 ZL
Stückliste (8/21): H - Motor, Tank

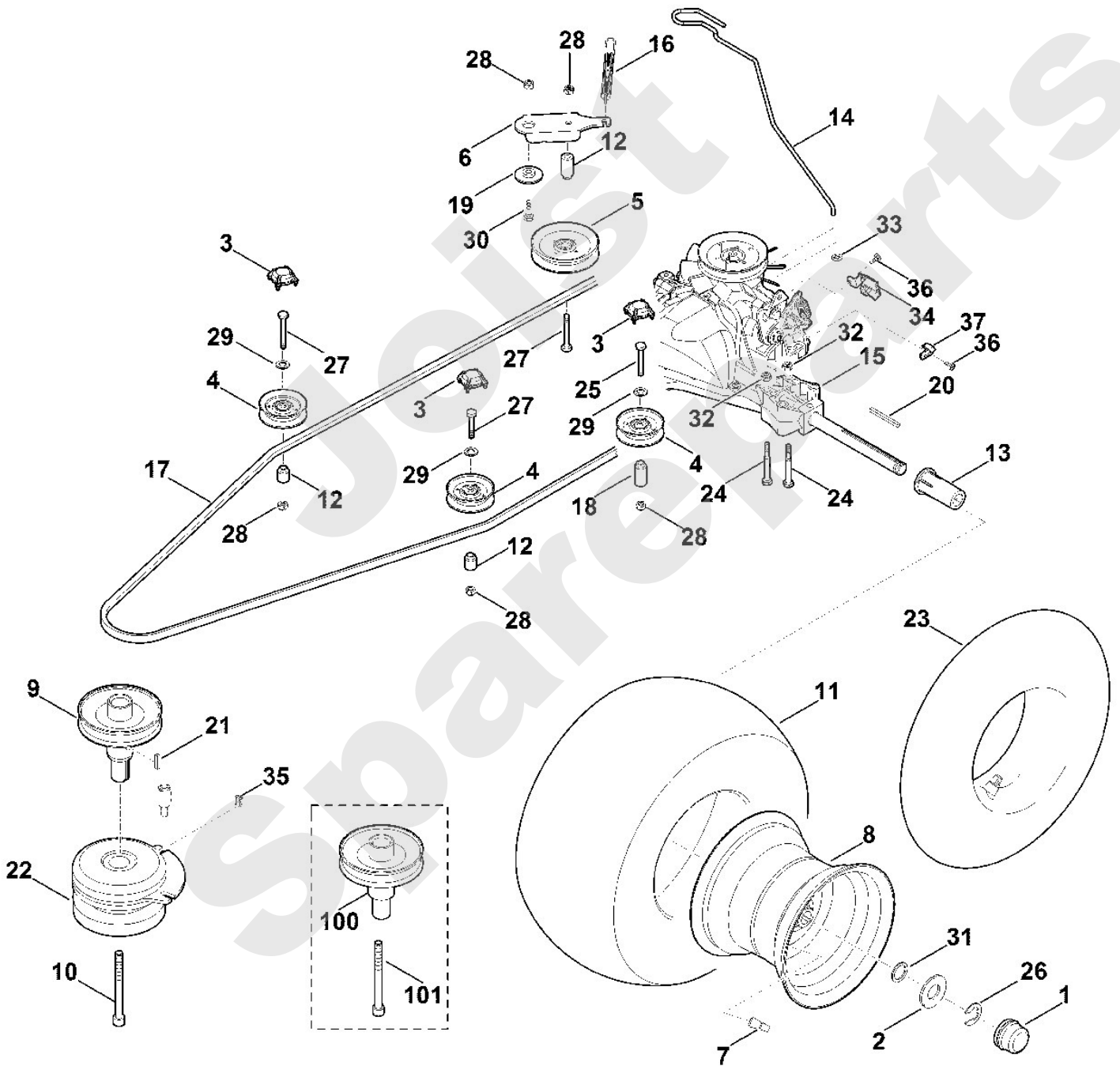
| Art.Nr. | Artikel | Bild-Nr. | Stk-Zahl |
|---------------|---|----------|----------|
| 6170 140 2525 | Benennung: Krümmer rechts | 1 | 1 |
| 6170 140 2520 | Benennung: Krümmer links | 2 | 1 |
| 6170 146 7300 | Benennung: Abdeckblech | 3 | 1 |
| 6170 145 3700 | Benennung: Schutzblech | 4 | 1 |
| 6170 351 0405 | Benennung: Kraftstofftank | 5 | 1 |
| 6170 352 4010 | Benennung: Überlaufschutz | 6 | 1 |
| 6170 350 1500 | Benennung: Tankverschluss | 7 | 1 |
| 6170 011 1831 | Benennung: B&S, Vier-Takt-Motor 44N677-0017-B1 Daten am Motor | 8 | 1 |
| 6170 011 1830 | Benennung: * B&S, Vier-Takt-Motor 445577-0125-B1, 445577-0136 Bis. Masch. Nr.: 9 80 119 774 TI: (57.2015) | 8 | 1 |
| 0000 350 1000 | Benennung: Kraftstoffhahn | 9 | 1 |
| 6170 350 2700 | Benennung: Kraftstoffschlauch | 10 | 1 |
| 6170 358 0800 | Benennung: Schlauch | 11 | 1 |
| 6170 149 0600 | Benennung: Auspuffdichtung | 12 | 2 |
| 0751 010 7236 | Benennung: Kabelbinder | 13 | 1 |
| 6170 021 8200 | Benennung: Rohr Verklebt (LOCTITE 243) | 14 | 1 |
| 6170 028 1100 | Benennung: Stopfen (12 - 14 Nm) | 15 | 1 |
| 6170 029 0500 | Benennung: Dichtung | 16 | 1 |
| 6170 350 2720 | Benennung: Kraftstoffschlauch | 17 | 1 |
| 9045 319 1795 | Benennung: Zylinderschraube 5/16"x3/4" (18 - 20 Nm) | 18 | 4 |
| 9460 624 4030 | Benennung: Sicherungsscheibe 8,4 | 19 | 4 |
| 9018 318 1900 | Benennung: Sechskantschraube M8x40 | 20 | 1 |
| 6170 140 0630 | Benennung: Schalldämpfer | 21 | 1 |
| 9039 488 0996 | Benennung: Schneidschraube M6x12 (4 - 5 Nm) | 22 | 4 |
| 0000 988 9100 | Benennung: Schlauchschelle | 23 | 6 |
| 9330 630 0500 | Benennung: Fächerscheibe 6,4 | 25 | 2 |
| 9008 318 1280 | Benennung: Sechskantschraube M6x16 (2 - 3 Nm) | 26 | 2 |
| 9330 630 0180 | Benennung: Fächerscheibe 8,4 | 27 | 6 |
| 9008 319 1880 | Benennung: Sechskantschraube M8x35 (21 - 25 Nm) | 28 | 3 |
| 9027 068 1280 | Benennung: Flachrundschrabe M6x16 (5 - 7 Nm) | 29 | 4 |
| 9216 261 0901 | Benennung: Sechskantmutter M6 | 30 | 4 |
| 9212 260 1100 | Benennung: Sechskantmutter M8 | 32 | 3 |
| 9214 261 1105 | Benennung: Sichermutter M8 (21 - 25 Nm) | 33 | 2 |
| 6170 087 1800 | Benennung: Dichtringhälfte | 34 | 2 |
| 9991 003 1045 | Benennung: Käfigmutter M6 | 35 | 2 |
| 6170 350 6000 | Benennung: Messfühler | 36 | 1 |
| 0000 350 1800 | Benennung: Kraftstofffilter | 37 | 1 |
| 9008 318 1800 | Benennung: Sechskantschraube M8x20 | 38 | 1 |
| 6170 405 1300 | Benennung: Überbrückungsblech | 39 | 1 |
| 6170 967 4415 | Benennung: Aufkleber | 40 | 2 |
| 6165 145 3700 | Benennung: Schutzblech | 41 | 1 |



Rasentraktoren / Rasentraktoren / MT 6127.1 ZL
Stückliste (9/21): I - Getriebe, Hinterrad, Messerkupplung

| Art.Nr. | Artikel | Bild-Nr. | Stk-Zahl |
|---------------|---|----------|----------|
| 6170 700 0440 | Benennung: Rad kpl. 20" Paarweise tauschen, nach Tausch Mähwe | | 2 |
| 6170 708 7420 | Benennung: Kappe | 1 | 2 |
| 6170 763 0910 | Benennung: Scheibe 42 | 2 | 2 |
| 6160 706 0730 | Benennung: Abdeckung | 3 | 3 |
| 6170 760 6616 | Benennung: Umlenkrolle | 4 | 3 |
| 6170 760 6615 | Benennung: * Umlenkrolle Bis. Masch. Nr.: 9 80 122 044 TI: (17.2016) | 4 | 3 |
| 6170 760 1291 | Benennung: Spannrolle | 5 | 1 |
| 6170 760 1290 | Benennung: * Spannrolle Bis. Masch. Nr.: 9 80 122 044 TI: (17.2016) | 5 | 1 |
| 6170 704 2200 | Benennung: Spannhebel | 6 | 1 |
| 0000 731 7700 | Benennung: Ventil | 7 | 2 |
| 6170 760 3920 | Benennung: Felge 8,5-8 | 8 | 2 |
| 6170 700 2530 | Benennung: Keilriemenscheibe | 9 | 1 |
| 9045 348 9051 | Benennung: Zylinderschraube 7/16"x5" Verklebt (LOCTITE 243), | 10 | 1 |
| 6170 704 9530 | Benennung: Reifen 20x10,0-8 Paarweise tauschen, nach Tausch M | 11 | 2 |
| 6160 764 2801 | Benennung: Distanzhülse | 12 | 3 |
| 6165 764 2800 | Benennung: Distanzhülse | 13 | 2 |
| 6170 647 3511 | Benennung: Hebel | 14 | 1 |
| 6170 647 3510 | Benennung: * Hebel Bis. Masch. Nr.: 9 80 120 400 TI: (61.2015) | 14 | 1 |
| 6170 640 0130 | Benennung: Getriebe T3-CHBF-2X3C-1TX4 | 15 | 1 |
| 6170 640 0130 | Benennung: * Getriebe T3-CHBF-2X3C-1TX4 Bis. Masch. Nr.: 9 80 106 289 TI: (16.2015) | 15 | 1 |
| 6165 764 1610 | Benennung: Zugfeder | 16 | 1 |
| 6165 704 2120 | Benennung: Keilriemen | 17 | 1 |
| 6170 764 2801 | Benennung: Distanzhülse | 18 | 1 |
| 6170 703 1920 | Benennung: Bundlager | 19 | 1 |
| 9471 435 1622 | Benennung: Passfeder 3/16"SQx21/4" | 20 | 2 |
| 9471 435 1602 | Benennung: Passfeder B1/4"SQx1" | 21 | 1 |
| 6170 160 2010 | Benennung: Messerkupplung | 22 | 1 |
| 0000 704 6703 | Benennung: Schlauch 20x10,0 - 8 | 23 | 2 |
| 9007 318 1980 | Benennung: Sechskantschraube M8x65 (21 - 25 Nm) | 24 | 4 |
| 9008 318 1900 | Benennung: Sechskantschraube M8x40 (21 - 25 Nm) | 25 | 1 |
| 9460 624 1500 | Benennung: Sicherscheibe 15 | 26 | 2 |
| 9008 319 1960 | Benennung: Sechskantschraube M8x55 (21 - 25 Nm) | 27 | 3 |
| 9212 260 1100 | Benennung: Sechskantmutter M8 | 28 | 4 |
| 9291 020 0180 | Benennung: Scheibe 8,4 | 29 | 3 |
| 9008 318 1830 | Benennung: Schraube M8x25 | 30 | 1 |
| 9296 021 1657 | Benennung: Scheibe 19x26x1,5 | 31 | 2 |
| 9216 261 1100 | Benennung: Sechskantmutter M8 | 32 | 4 |
| 9991 003 0546 | Benennung: Klemmring 6 | 33 | 1 |
| 6170 403 2310 | Benennung: Halter | 34 | 1 |
| 6140 162 4500 | Benennung: Klammer | 35 | 1 |
| 9039 488 0958 | Benennung: Schneidschraube M5x10 | 36 | 2 |
| 6170 647 1100 | Benennung: Winkelstück | 37 | 1 |
| 6170 700 2510 | Benennung: * Keilriemenscheibe Bis. Masch. Nr.: 9 80 108 040 TI: (18.2015) | 100 | 1 |
| 9045 348 9050 | Benennung: * Zylinderschraube 7/16"x4,5" Verklebt (LOCTITE 24 Bis. Masch. Nr.: 9 80 108 040 TI: (18.2015) | 101 | 1 |

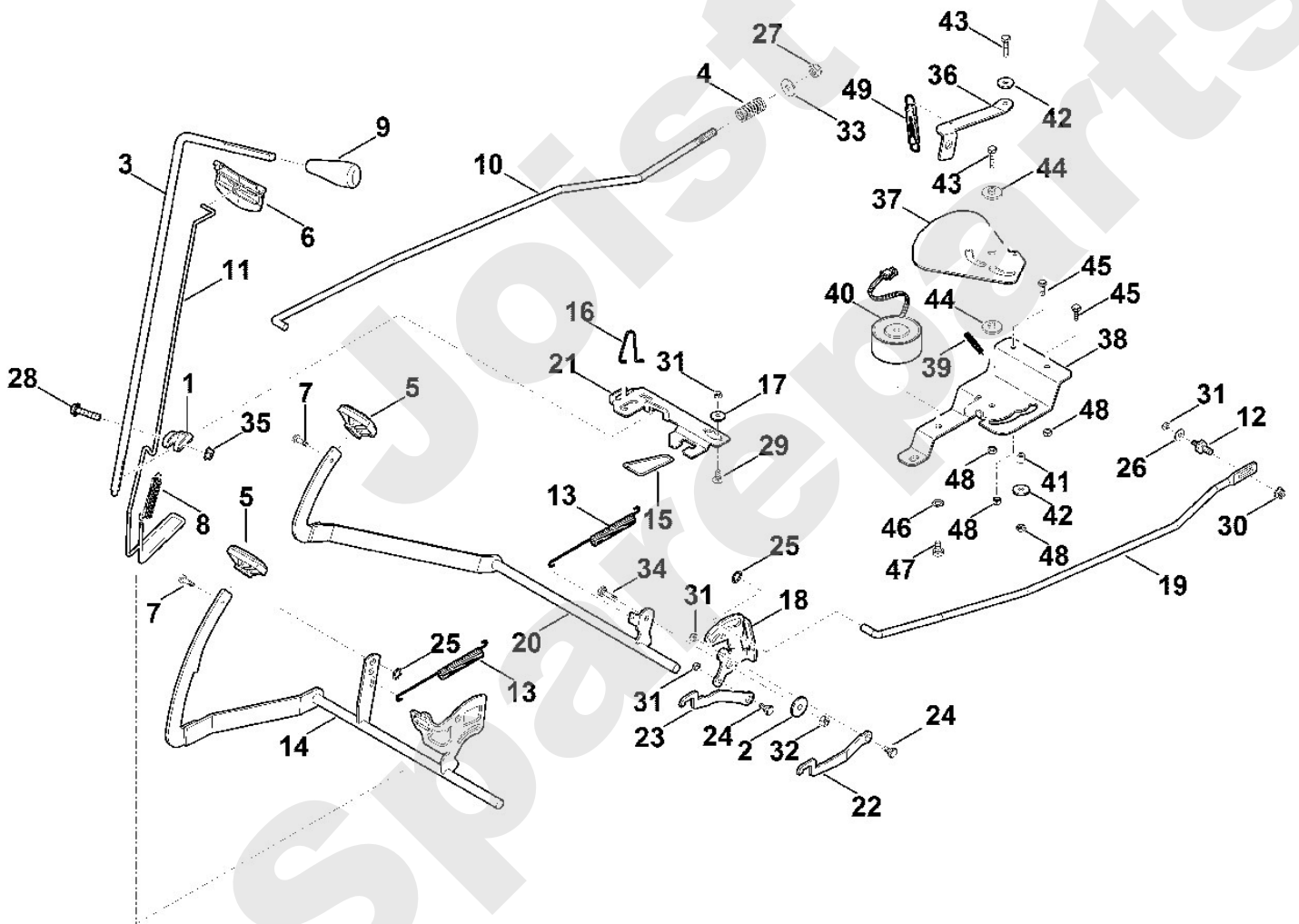
Rasentraktoren / Rasentraktoren / MT 6127.1 ZL
Stückliste (9/21): I - Getriebe, Hinterrad, Messerkupplung



Rasentraktoren / Rasentraktoren / MT 6127.1 ZL

Stückliste (10/21): J - Bremse, Parkbremse, Schalthebel, Tempomat

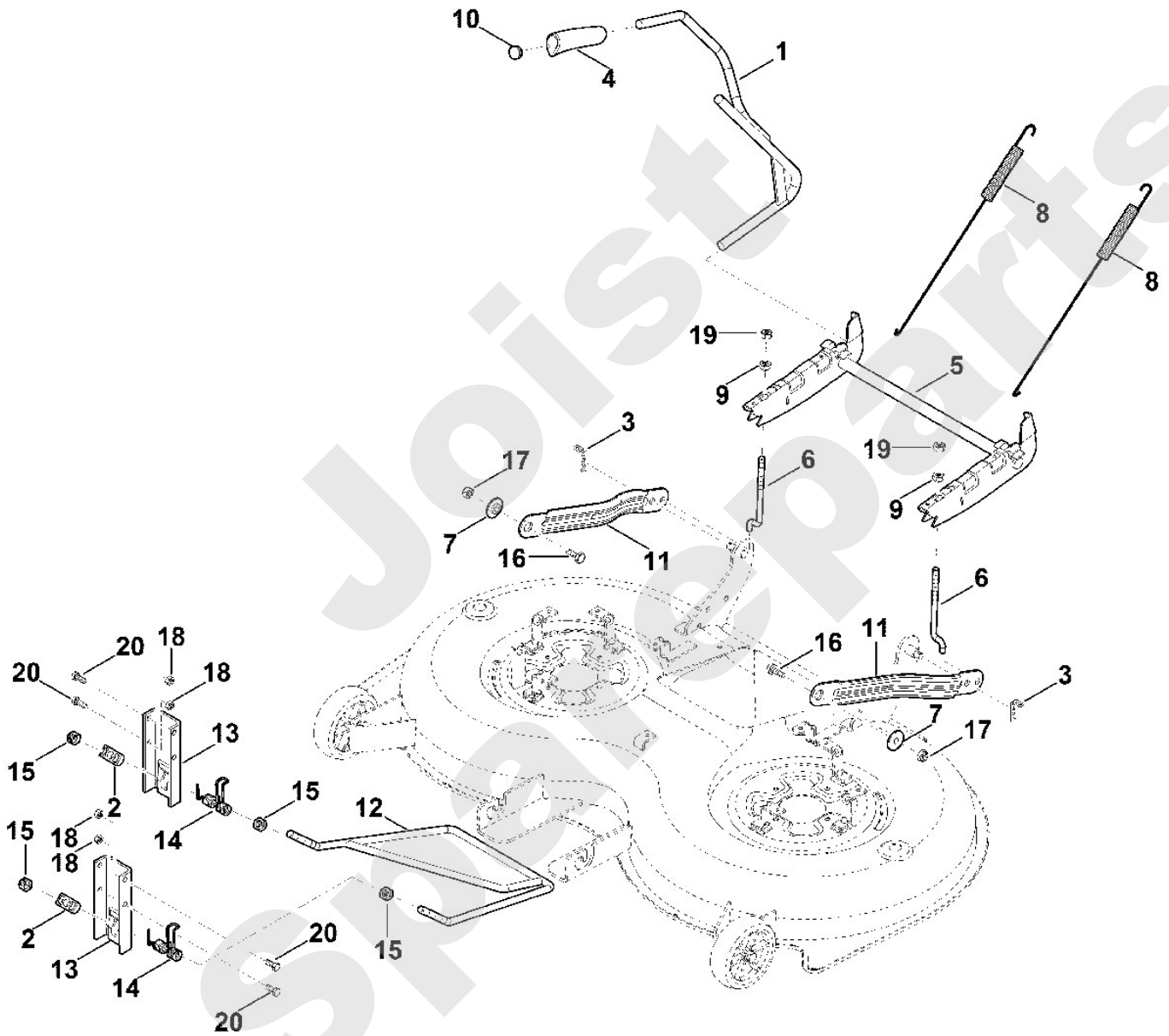
| Art.Nr. | Artikel | Bild-Nr. | Stk-Zahl |
|---------------|---|----------|----------|
| 6170 162 5010 | Benennung: Hebel | 1 | 1 |
| 6170 162 8900 | Benennung: Scheibe | 2 | 1 |
| 6170 764 3400 | Benennung: Schaltstange | 3 | 1 |
| 6170 703 6410 | Benennung: Druckfeder | 4 | 1 |
| 6170 704 7100 | Benennung: Pedalgummi | 5 | 2 |
| 6170 706 2200 | Benennung: Griff | 6 | 1 |
| 9039 488 1287 | Benennung: Schneidschraube M6x22 (5 - 7 Nm) | 7 | 2 |
| 6170 703 5140 | Benennung: Zugfeder | 8 | 1 |
| 6170 703 6625 | Benennung: Griff | 9 | 1 |
| 6165 703 1710 | Benennung: Stange | 10 | 1 |
| 6165 763 0400 | Benennung: Bügel | 11 | 1 |
| 6165 704 1800 | Benennung: Bolzen | 12 | 1 |
| 6165 703 5110 | Benennung: Zugfeder | 13 | 2 |
| 6165 760 5700 | Benennung: Pedal | 14 | 1 |
| 6165 763 0410 | Benennung: Bügel | 15 | 1 |
| 6165 708 0300 | Benennung: Federbügel | 16 | 1 |
| 6165 764 2700 | Benennung: Bundbuchse | 17 | 1 |
| 6165 764 3500 | Benennung: Hebel | 18 | 1 |
| 6165 704 9800 | Benennung: Stange | 19 | 1 |
| 6165 760 5710 | Benennung: Pedal | 20 | 1 |
| 6165 704 3000 | Benennung: Schaltkulisser | 21 | 1 |
| 6165 764 1500 | Benennung: Sperrhebel oben | 22 | 1 |
| 6165 764 1505 | Benennung: Sperrhebel unten | 23 | 1 |
| 6165 764 3600 | Benennung: Bundbolzen (8 - 10 Nm) | 24 | 2 |
| 9991 003 0550 | Benennung: Klemmring 10x2 | 25 | 2 |
| 9307 021 0140 | Benennung: Scheibe 6,4 | 26 | 1 |
| 9212 263 1300 | Benennung: Sechskantmutter M10 | 27 | 1 |
| 9018 318 1880 | Benennung: Sechskantschraube M8x35 (19 - 21 Nm) | 28 | 1 |
| 9027 068 1280 | Benennung: Flachrundschrabe M6x16 | 29 | 1 |
| 9216 261 1100 | Benennung: Sechskantmutter M8 | 30 | 1 |
| 9212 260 0900 | Benennung: Sechskantmutter M6 | 31 | 4 |
| 9212 260 1100 | Benennung: Sechskantmutter M8 | 32 | 1 |
| 9291 020 0200 | Benennung: Scheibe 10,5 | 33 | 1 |
| 9008 318 1830 | Benennung: Schraube M8x25 (21 - 25 Nm) | 34 | 1 |
| 9220 263 1100 | Benennung: Sechskantmutter M8 | 35 | 1 |
| 6170 764 2010 | Benennung: Verbindungsstück | 36 | 1 |
| 6170 704 7900 | Benennung: Scheibe | 37 | 1 |
| 6170 405 1900 | Benennung: Halter | 38 | 1 |
| 6170 764 1600 | Benennung: Zugfeder | 39 | 1 |
| 6170 400 8000 | Benennung: Magnet | 40 | 1 |
| 6170 704 3201 | Benennung: Hülse | 41 | 1 |
| 9307 021 0140 | Benennung: Scheibe 6,4 | 42 | 1 |
| 9008 318 1350 | Benennung: Sechskantschraube M6x25 (11 - 13 Nm) | 43 | 2 |
| 6170 704 7910 | Benennung: Scheibe | 44 | 2 |
| 9008 318 1280 | Benennung: Sechskantschraube M6x16 (11 - 13 Nm) | 45 | 2 |
| 9330 630 0510 | Benennung: Fächerscheibe 8,4 | 46 | 1 |
| 9008 318 1780 | Benennung: Sechskantschraube M8x16 (21 - 25 Nm) | 47 | 1 |
| 9212 260 0900 | Benennung: Sechskantmutter M6 | 48 | 4 |
| 6170 708 0800 | Benennung: Feder | 49 | 1 |



**Rasentraktoren / Rasentraktoren / MT 6127.1 ZL
Stückliste (11/21): K - Mähwerkausehebung**

| Art.Nr. | Artikel | Bild-Nr. | Stk-Zahl |
|----------------|--|-----------------|-----------------|
| 6170 700 2920 | Benennung: Verstellhebel | 1 | 1 |
| 6160 763 4100 | Benennung: Gelenkstück | 2 | 2 |
| 6170 763 1000 | Benennung: Federstecker 2,8 | 3 | 2 |
| 6170 703 4101 | Benennung: Handgriff | 4 | 1 |
| 6165 760 7800 | Benennung: Aufhängung | 5 | 1 |
| 6165 703 4610 | Benennung: Gewindestange | 6 | 2 |
| 6165 763 3000 | Benennung: Lagerbuchse | 7 | 2 |
| 6165 703 5100 | Benennung: Zugfeder | 8 | 2 |
| 6165 703 2000 | Benennung: Mutter | 9 | 2 |
| 6101 703 2800 | Benennung: Stopfen | 10 | 1 |
| 6170 763 5640 | Benennung: Schwinge hinten | 11 | 2 |
| 6170 780 3720 | Benennung: Schwinge vorne | 12 | 1 |
| 6170 703 6950 | Benennung: Halter vorne | 13 | 2 |
| 6170 703 4910 | Benennung: Schenkelfeder | 14 | 2 |
| 9212 263 1400 | Benennung: Sechskantmutter M12 | 15 | 4 |
| 9008 318 2390 | Benennung: Sechskantschraube M10x25 (25 - 28 Nm) | 16 | 2 |
| 9212 263 1300 | Benennung: Sechskantmutter M10 | 17 | 2 |
| 9214 261 1105 | Benennung: Sicher Mutter M8 | 18 | 4 |
| 9210 261 1300 | Benennung: Sechskantmutter M10 | 19 | 2 |
| 9008 318 1800 | Benennung: Sechskantschraube M8x20 | 20 | 4 |

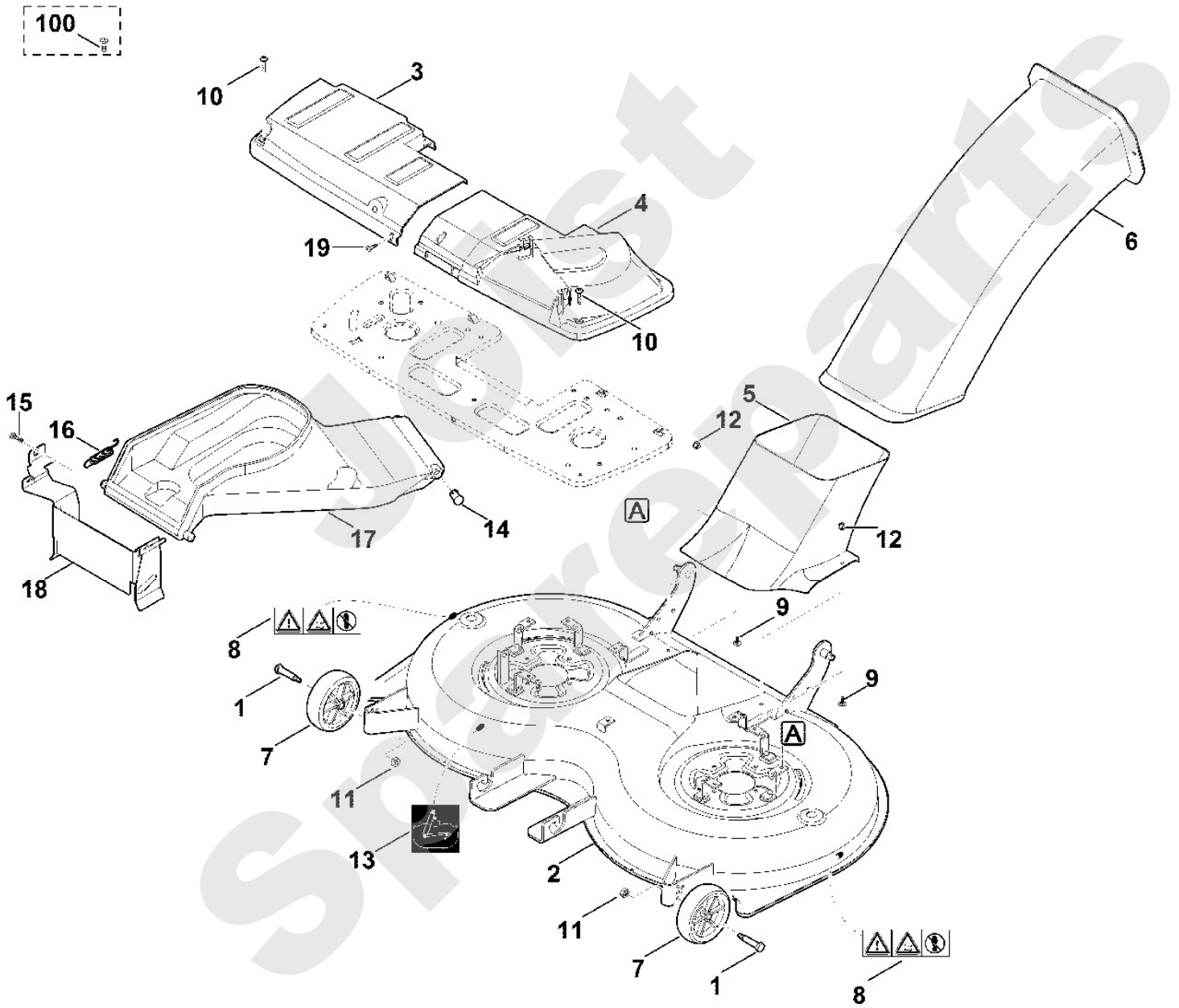
Rasentraktoren / Rasentraktoren / MT 6127.1 ZL
Stückliste (11/21): K - Mähwerkausehebung



Rasentraktoren / Rasentraktoren / MT 6127.1 ZL
Stückliste (12/21): L - Mähwerksgehäuse

| Art.Nr. | Artikel | Bild-Nr. | Stk-Zahl |
|---------------|--|----------|----------|
| 6170 760 0980 | Benennung: Mähwerk kpl. | | 1 |
| 6170 763 3100 | Benennung: Radbolzen | 1 | 2 |
| 6170 700 8550 | Benennung: Gehäuse | 2 | 1 |
| 6170 706 0850 | Benennung: Schutzhaube rechts | 3 | 1 |
| 6170 706 0855 | Benennung: Schutzhaube links | 4 | 1 |
| 6170 763 1410 | Benennung: Auswurfschacht Unterteil | 5 | 1 |
| 6170 760 5100 | Benennung: Auswurfschacht Oberteil | 6 | 1 |
| 6170 704 9700 | Benennung: Tastrad | 7 | 2 |
| 6170 967 4435 | Benennung: Warnhinweis | 8 | 2 |
| 9027 318 1280 | Benennung: Flachrundschraube M6x16 | 9 | 2 |
| 9039 488 1289 | Benennung: Schneidschraube M6x25 | 10 | 2 |
| 9212 260 1100 | Benennung: Sechskantmutter M8 | 11 | 2 |
| 9216 261 0901 | Benennung: Sechskantmutter M6 | 12 | 2 |
| 6170 967 4465 | Benennung: Aufkleber | 13 | 1 |
| 6375 703 9010 | Benennung: Bolzen | 14 | 1 |
| 6165 706 9500 | Benennung: Schraube M6x20 | 15 | 1 |
| 6165 703 5130 | Benennung: Zugfeder | 16 | 1 |
| 6170 706 0785 | Benennung: Abdeckung | 17 | 1 |
| 6170 706 8210 | Benennung: Schutzblech | 18 | 1 |
| 9039 488 1288 | Benennung: Schneidschraube M6x20 | 19 | 1 |
| 9039 499 1285 | Benennung: * Schneidschraube M6x23 Bis. Masch. Nr.: 9 80 138 866 TI: (24.2017) | 100 | 2 |

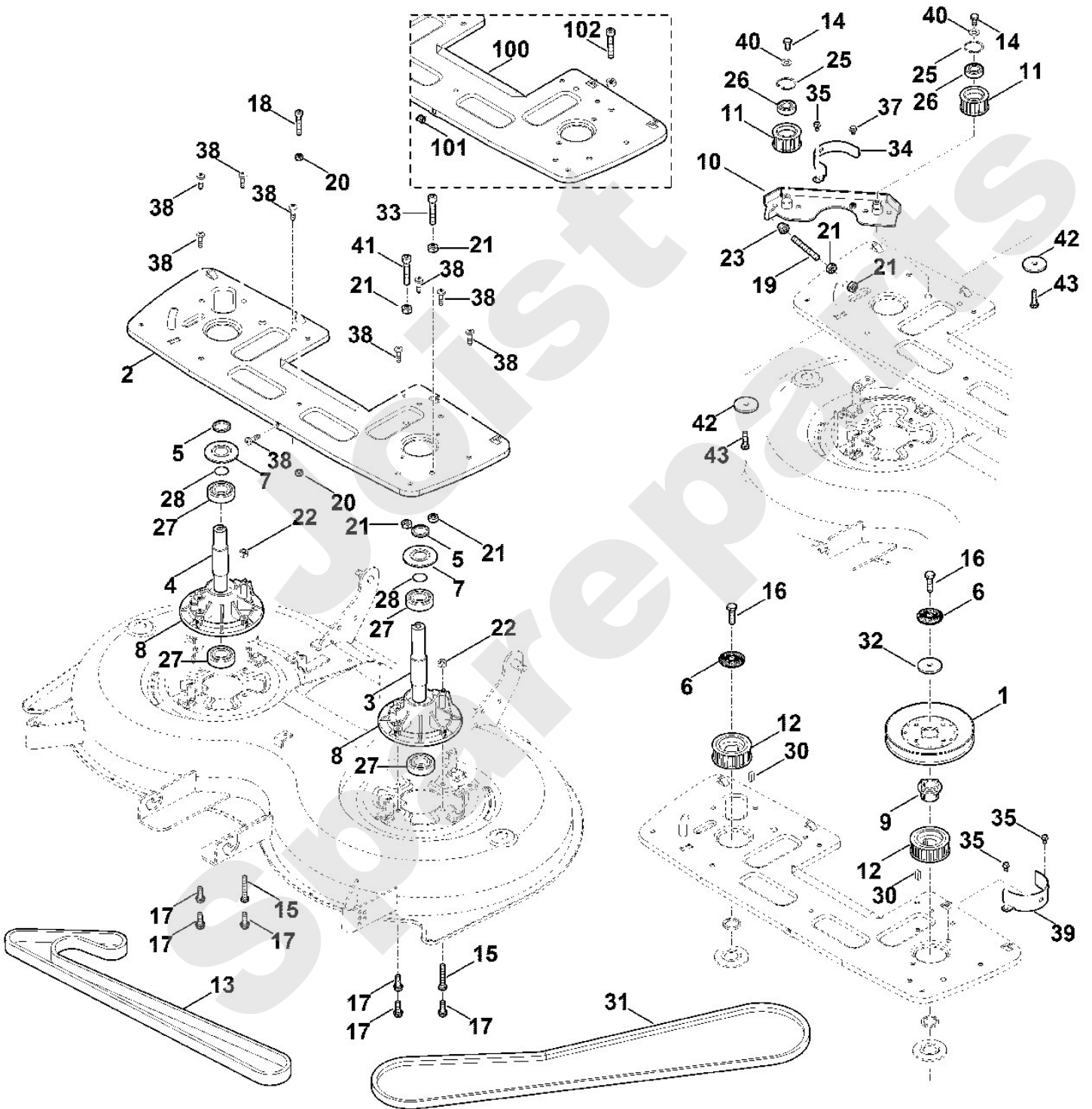
Rasentraktoren / Rasentraktoren / MT 6127.1 ZL
Stückliste (12/21): L - Mähwerksgehäuse



Rasentraktoren / Rasentraktoren / MT 6127.1 ZL

Stückliste (13/21): M - Messerantrieb

| Art.Nr. | Artikel | Bild-Nr. | Stk-Zahl |
|---------------|--|----------|----------|
| 6170 700 3530 | Benennung: Messerwelle links kpl. | | 1 |
| 6170 700 3535 | Benennung: Messerwelle rechts kpl. | | 1 |
| 6170 700 2525 | Benennung: Keilriemenscheibe | 1 | 1 |
| 6170 701 5111 | Benennung: Lagerplatte | 2 | 1 |
| 6170 702 0720 | Benennung: Messerwelle links | 3 | 1 |
| 6170 702 0725 | Benennung: Messerwelle rechts | 4 | 1 |
| 6170 702 1710 | Benennung: Distanzring | 5 | 2 |
| 0000 702 6600 | Benennung: Spannscheibe | 6 | 2 |
| 6170 702 2210 | Benennung: Schutzscheibe | 7 | 2 |
| 6170 702 6910 | Benennung: Lagerbock | 8 | 2 |
| 6170 704 7000 | Benennung: Mitnehmer | 9 | 1 |
| 6170 760 0820 | Benennung: Spannarm | 10 | 1 |
| 6170 760 7500 | Benennung: Zahnriemenscheibe 20Z | 11 | 2 |
| 6170 760 7510 | Benennung: Zahnriemenscheibe 28Z | 12 | 2 |
| 6170 764 0910 | Benennung: Zahnriemen doppelseitig | 13 | 1 |
| 9008 318 1780 | Benennung: Sechskantschraube M8x16 | 14 | 2 |
| 9008 319 1950 | Benennung: Sechskantschraube M8x50 | 15 | 2 |
| 9010 345 2431 | Benennung: Sechskantschraube M10x1x35 | 16 | 2 |
| 9039 488 1838 | Benennung: Schneidschraube M8x25 (21 - 25 Nm) | 17 | 6 |
| 9045 318 1950 | Benennung: Zylinderschraube M8x50 | 18 | 1 |
| 9133 381 2510 | Benennung: Gewindestift M10x80 | 19 | 1 |
| 9210 259 1100 | Benennung: Sechskantmutter M8 | 20 | 2 |
| 9210 261 1300 | Benennung: Sechskantmutter M10 | 21 | 5 |
| 9212 260 1100 | Benennung: Sechskantmutter M8 | 22 | 2 |
| 9241 226 1301 | Benennung: Hutmutter M10 | 23 | 1 |
| 9456 621 3860 | Benennung: Sicherring 35x1,5 | 25 | 2 |
| 9503 003 6521 | Benennung: Kugellager 6202-2RS | 26 | 2 |
| 9503 003 6841 | Benennung: Kugellager 6205-2RS | 27 | 4 |
| 9645 945 7699 | Benennung: Runddichtring 23x1,5 | 28 | 2 |
| 9470 435 3870 | Benennung: Passfeder 8x7x20 | 30 | 2 |
| 6170 704 2150 | Benennung: Keilriemen | 31 | 1 |
| 6170 702 1800 | Benennung: Scheibe | 32 | 1 |
| 9045 318 2500 | Benennung: Zylinderschraube M10x70 | 33 | 1 |
| 6170 704 9425 | Benennung: Riemenführung rechts | 34 | 1 |
| 9039 488 0996 | Benennung: Schneidschraube M6x12 (9 - 12 Nm) | 35 | 3 |
| 9018 318 1250 | Benennung: Sechskantschraube M6x10 (9 - 12 Nm) | 37 | 1 |
| 9039 488 1784 | Benennung: Schneidschraube M8x16 (11 - 13 Nm) | 38 | 9 |
| 6170 704 9420 | Benennung: Riemenführung links | 39 | 1 |
| 9309 021 0180 | Benennung: Scheibe 8,4 | 40 | 2 |
| 9045 318 2521 | Benennung: Zylinderschraube M10x80 | 41 | 1 |
| 6170 702 1800 | Benennung: Scheibe | 42 | 2 |
| 9008 318 1780 | Benennung: Sechskantschraube M8x16 (30 - 33 Nm) | 43 | 2 |
| 6170 701 5100 | Benennung: * Lagerplatte Bis. Masch. Nr.: 9 80 128 068 TI: (39.2016) | 100 | 1 |
| 9991 003 1045 | Benennung: * Käfigmutter M6 Bis. Masch. Nr.: 9 80 128 068 TI: (39.2016) | 101 | 1 |
| 9045 318 2500 | Benennung: * Zylinderschraube M10x70 Bis. Masch. Nr.: 9 80 128 068 TI: (39.2016) | 102 | 1 |

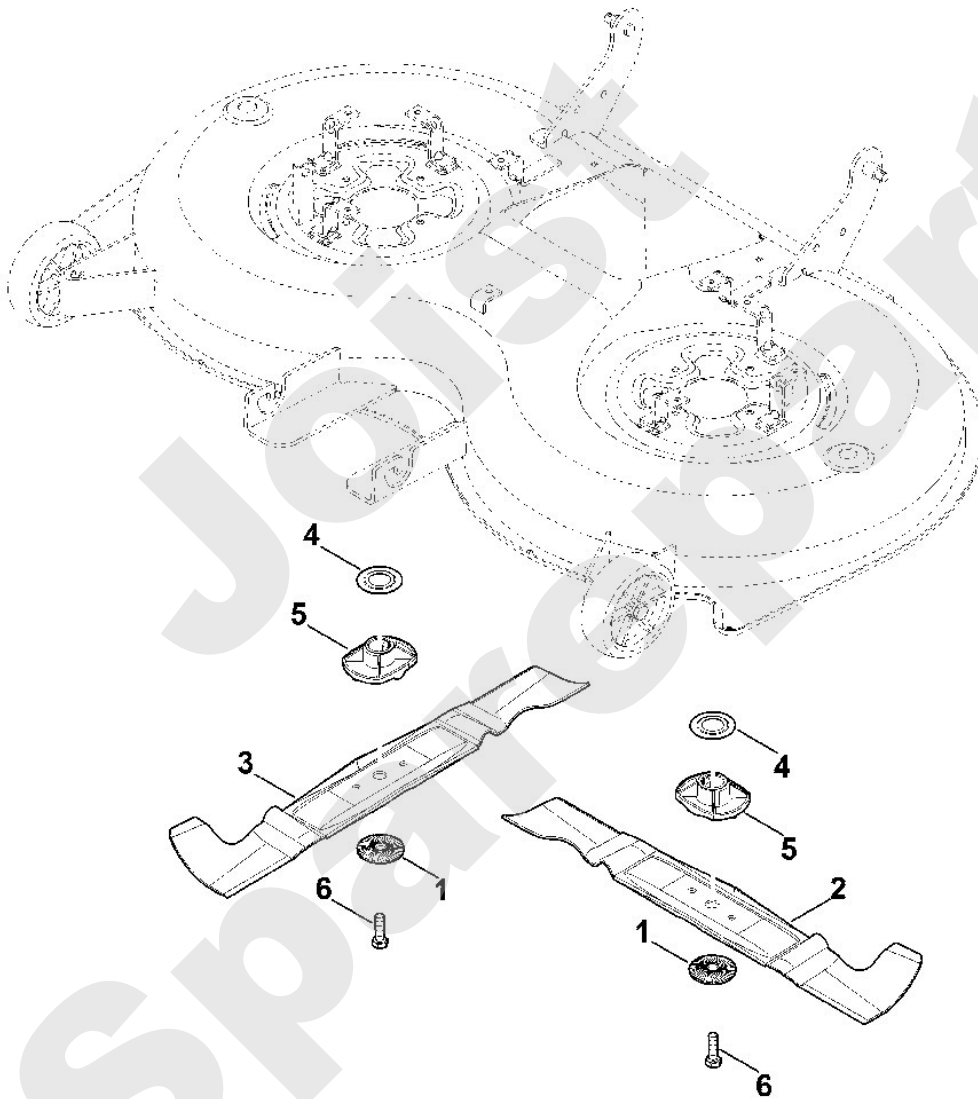


Viking

Rasentraktoren / Rasentraktoren / MT 6127.1 ZL Stückliste (14/21): N - Messer

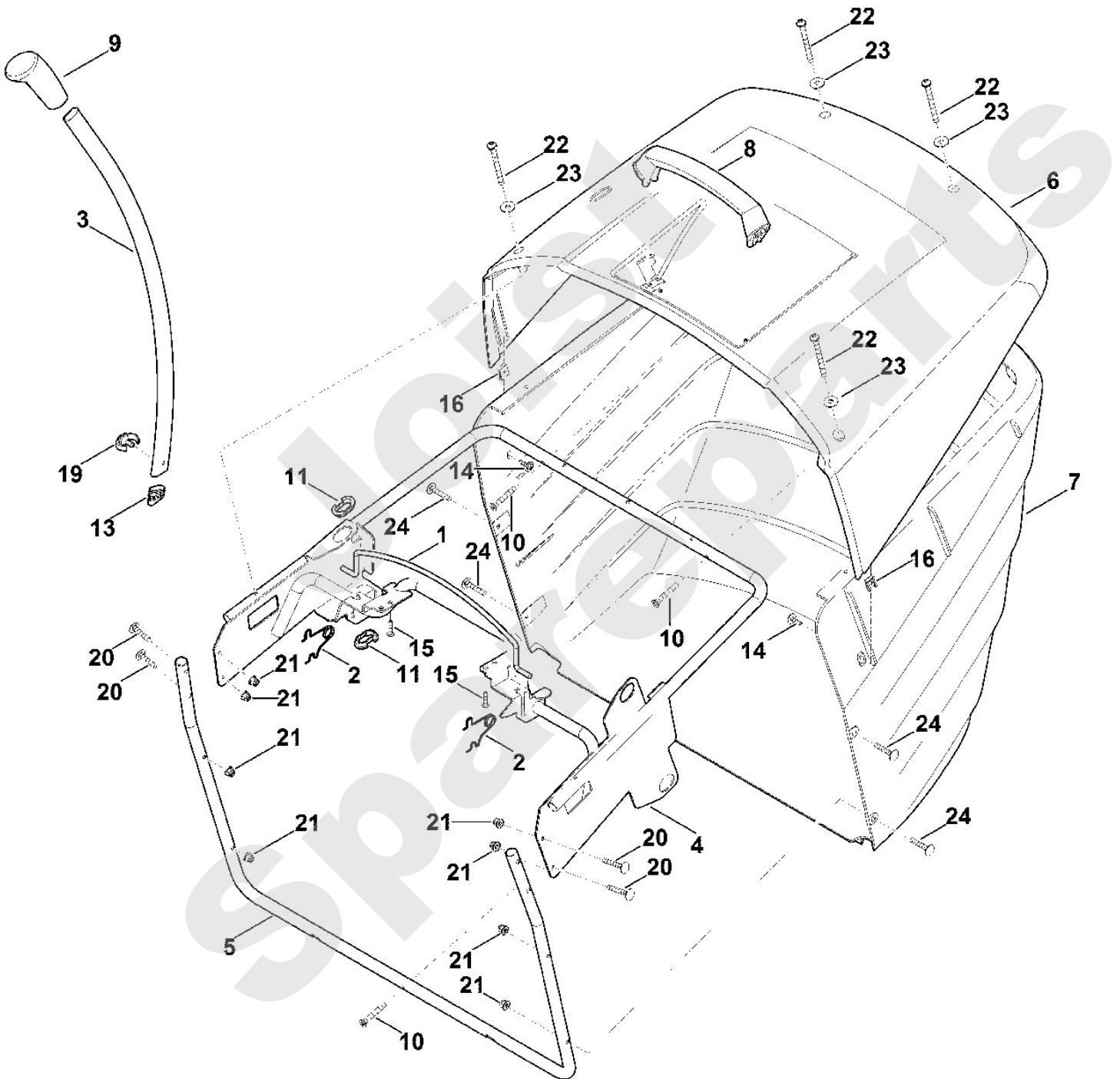
| Art.Nr. | Artikel | Bild-Nr. | Stk-Zahl |
|----------------|---|-----------------|-----------------|
| 0000 702 6600 | Benennung: Spannscheibe | 1 | 2 |
| 6170 702 0140 | Benennung: Messer links | 2 | 1 |
| 6170 702 0145 | Benennung: Messer rechts | 3 | 1 |
| 6170 702 2200 | Benennung: Schutzscheibe | 4 | 2 |
| 6170 702 3800 | Benennung: Messerhalter | 5 | 2 |
| 9010 345 2431 | Benennung: Sechskantschraube M10x1x35 Verklebt (LOCTITE 243), | 6 | 2 |

Joist
Spareparts



**Rasentraktoren / Rasentraktoren / MT 6127.1 ZL
Stückliste (15/21): O - Grasfangkorb**

| Art.Nr. | Artikel | Bild-Nr. | Stk-Zahl |
|----------------|---|-----------------|-----------------|
| 6170 763 0410 | Benennung: Bügel | 1 | 1 |
| 6170 703 4900 | Benennung: Schenkelfeder | 2 | 2 |
| 6170 703 6750 | Benennung: Hebel | 3 | 1 |
| 6170 700 3110 | Benennung: Rahmen | 4 | 1 |
| 6160 763 0410 | Benennung: Bügel | 5 | 1 |
| 6170 706 3400 | Benennung: Deckel | 6 | 1 |
| 6170 703 9600 | Benennung: Grasfangkorbunterteil | 7 | 1 |
| 6170 791 0200 | Benennung: Griff | 8 | 1 |
| 6170 703 6610 | Benennung: Griff | 9 | 1 |
| 9074 477 4704 | Benennung: Schraube IS P6x35 (3 - 4 Nm) | 10 | 3 |
| 6170 763 2200 | Benennung: Führungsstück | 11 | 2 |
| 6170 708 5910 | Benennung: Verschlussstopfen | 13 | 1 |
| 9102 090 3781 | Benennung: Kombi-Blechschaube 4,8x16 (2 - 3 Nm) | 14 | 2 |
| 9074 478 4131 | Benennung: Schraube IS P5x22 (3 - 4 Nm) | 15 | 2 |
| 9991 003 0712 | Benennung: Aufsteckmutter 4,8 | 16 | 2 |
| 6140 703 4000 | Benennung: Clip | 19 | 1 |
| 9027 068 1380 | Benennung: Flachrundschaube M6x35 (5 - 6 Nm) | 20 | 4 |
| 9216 261 0901 | Benennung: Sechskantmutter M6 | 21 | 8 |
| 9039 488 1460 | Benennung: Schneidschraube M6x65 (5 - 6 Nm) | 22 | 4 |
| 9307 010 0140 | Benennung: Scheibe 6,4 | 23 | 4 |
| 9027 068 1380 | Benennung: Flachrundschaube M6x35 (2 - 3 Nm) | 24 | 4 |



Rasentraktoren / Rasentraktoren / MT 6127.1 ZL

Stückliste (16/21): P - Elektrische Bauteile

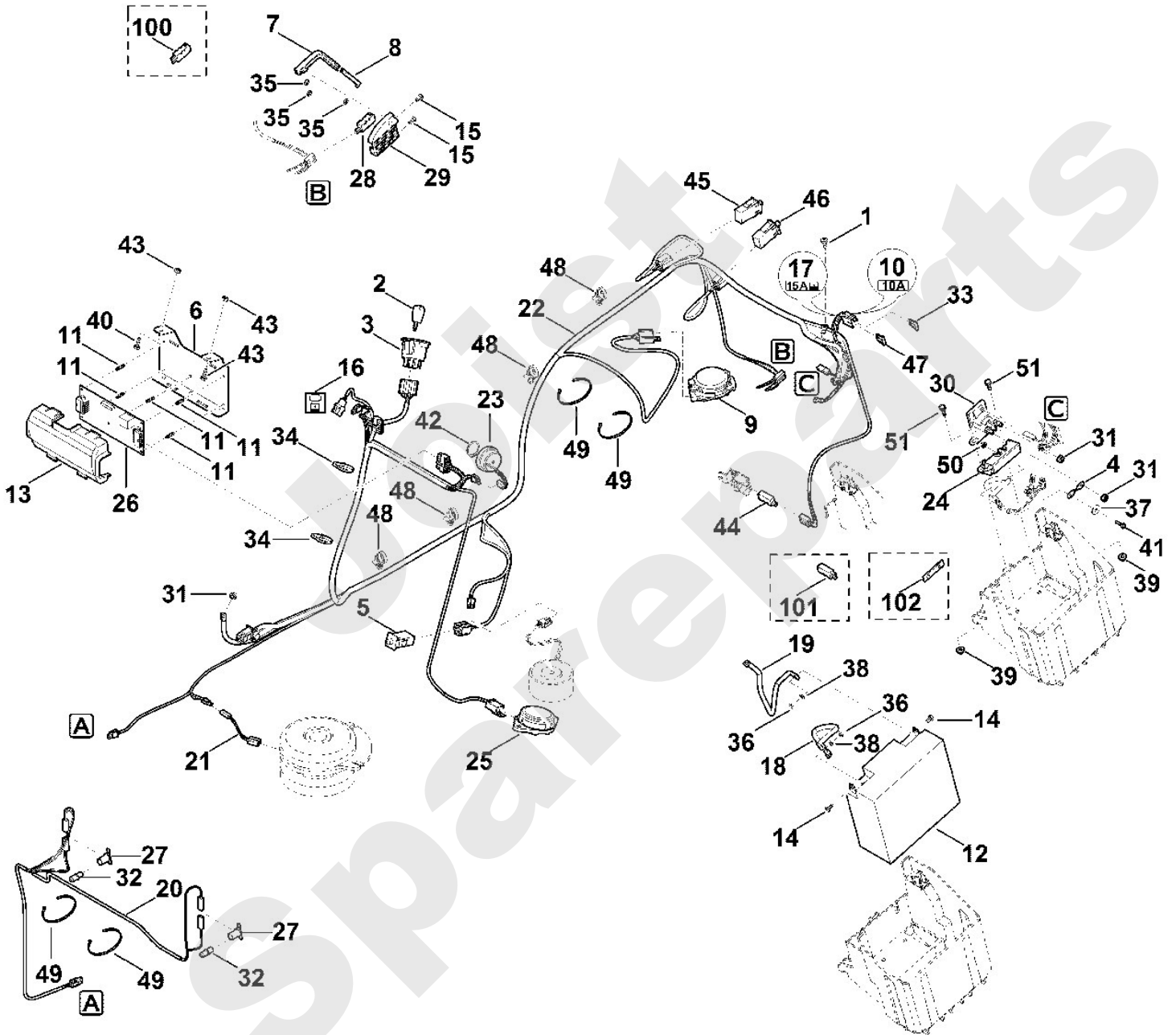
| Art.Nr. | Artikel | Bild-Nr. | Stk-Zahl |
|---------------|--|----------|----------|
| 9075 478 4610 | Benennung: Zylinderschraube M6x16 | 1 | 1 |
| 0000 430 8100 | Benennung: Zündschlüssel | 2 | 2 |
| 6170 430 2410 | Benennung: Zündschloss | 3 | 1 |
| 6170 437 0800 | Benennung: Sicherung 150A | 4 | 1 |
| 6170 430 0520 | Benennung: Schalter Bremse | 5 | 1 |
| 6170 763 5495 | Benennung: Halteblech | 6 | 1 |
| 6170 703 4400 | Benennung: Schaltstück | 7 | 1 |
| 6170 703 7900 | Benennung: Schaltstange | 8 | 1 |
| 6170 430 0550 | Benennung: Schalter | 9 | 1 |
| 6170 967 4480 | Benennung: Aufkleber 10A | 10 | 1 |
| 6170 405 1910 | Benennung: Halter | 11 | 5 |
| 6170 400 1100 | Benennung: Batterie 12V-17Ah | 12 | 1 |
| 6170 403 2210 | Benennung: Deckel | 13 | 1 |
| 9008 319 0951 | Benennung: Sechskantschraube M5x10 | 14 | 2 |
| 9104 007 4260 | Benennung: Schneidschraube P5x12 (1,5 - 2 Nm) | 15 | 2 |
| 6170 435 2600 | Benennung: Platte (Ladesymbol) | 16 | 1 |
| 6170 967 4490 | Benennung: Aufkleber 15A | 17 | 1 |
| 6170 440 1960 | Benennung: Leitung Batterie | 18 | 1 |
| 6160 440 2210 | Benennung: Masseleitung | 19 | 1 |
| 6160 440 1945 | Benennung: Leitung Licht | 20 | 1 |
| 6170 440 0500 | Benennung: Adapterkabel | 21 | 1 |
| 6170 440 3035 | Benennung: Kabelbaum | 22 | 1 |
| 6140 430 8800 | Benennung: Summer | 23 | 1 |
| 6140 403 2301 | Benennung: Halter | 24 | 1 |
| 6170 430 0541 | Benennung: Schalter Rückwärtsmähen | 25 | 1 |
| 6170 430 5211 | Benennung: Platine | 26 | 1 |
| 6170 430 5210 | Benennung: * Platine Bis. Masch. Nr.: 9 80 104 158 TI: (12.2015) | 26 | 1 |
| 6170 440 1800 | Benennung: Fassung | 27 | 2 |
| 6001 430 0210 | Benennung: Endschalter Füllstandanzeige | 28 | 1 |
| 6170 403 1300 | Benennung: Gehäuse | 29 | 1 |
| 6170 430 3100 | Benennung: Relais | 30 | 1 |
| 9991 003 0000 | Benennung: Sechskantmutter 1/4" | 31 | 3 |
| 0000 405 3110 | Benennung: Lampe 12V/6 W | 32 | 2 |
| 0751 031 5002 | Benennung: Stecksicherung 10A | 33 | 1 |
| 0751 010 7232 | Benennung: Kabelbinder | 34 | 2 |
| 9991 003 0543 | Benennung: Klemmring 3 | 35 | 3 |
| 9210 259 0700 | Benennung: Sechskantmutter M5 | 36 | 2 |
| 9307 021 0140 | Benennung: Scheibe 6,4 | 37 | 1 |
| 9291 020 0120 | Benennung: Scheibe 5,3 | 38 | 2 |
| 9216 261 0901 | Benennung: Sechskantmutter M6 | 39 | 2 |
| 9008 318 1280 | Benennung: Sechskantschraube M6x16 | 40 | 2 |
| 9008 318 0980 | Benennung: Sechskantschraube M5x16 | 41 | 1 |
| 9455 621 2790 | Benennung: Sicherring 25x1,2 | 42 | 1 |
| 9212 260 0900 | Benennung: Sechskantmutter M6 | 43 | 2 |
| 6005 435 0410 | Benennung: Endschalter Getriebe | 44 | 1 |
| 6170 430 0520 | Benennung: Schalter Grasfangkorb | 45 | 1 |
| 6170 430 0520 | Benennung: Schalter Auswurfkanal | 46 | 1 |
| 0751 031 5003 | Benennung: Stecksicherung 15A | 47 | 1 |
| 0751 010 7294 | Benennung: Kabelbinder | 48 | 7 |
| 0751 010 7232 | Benennung: Kabelbinder | 49 | 4 |
| 9216 261 0710 | Benennung: Sechskantmutter M5 | 50 | 1 |
| 9008 318 1320 | Benennung: Sechskantschraube M6x20 | 51 | 2 |
| 9008 318 1280 | Benennung: * Sechskantschraube M6x16 Bis. Masch. Nr.: 9 80 135 995 TI: (15.2017) | 51 | 2 |

Rasentraktoren / Rasentraktoren / MT 6127.1 ZL
Stückliste (16/21): P - Elektrische Bauteile

| Art.Nr. | Artikel | Bild-Nr. | Stk-Zahl |
|----------------|--|-----------------|-----------------|
| 6170 430 0560 | Benennung: * Schalter Füllstandanzeige Bis. Masch. Nr.: 9 80 118 006 TI: (46.2015) | 100 | 1 |
| 6170 430 0560 | Benennung: * Schalter Getriebe Bis. Masch. Nr.: 9 80 118 006 TI: (07.2016) | 101 | 1 |
| 6170 435 8500 | Benennung: * Verstärkungsplatte Bis. Masch. Nr.: 9 80 135 995 TI: (15.2017) | 102 | 1 |

Joist
Spareparts

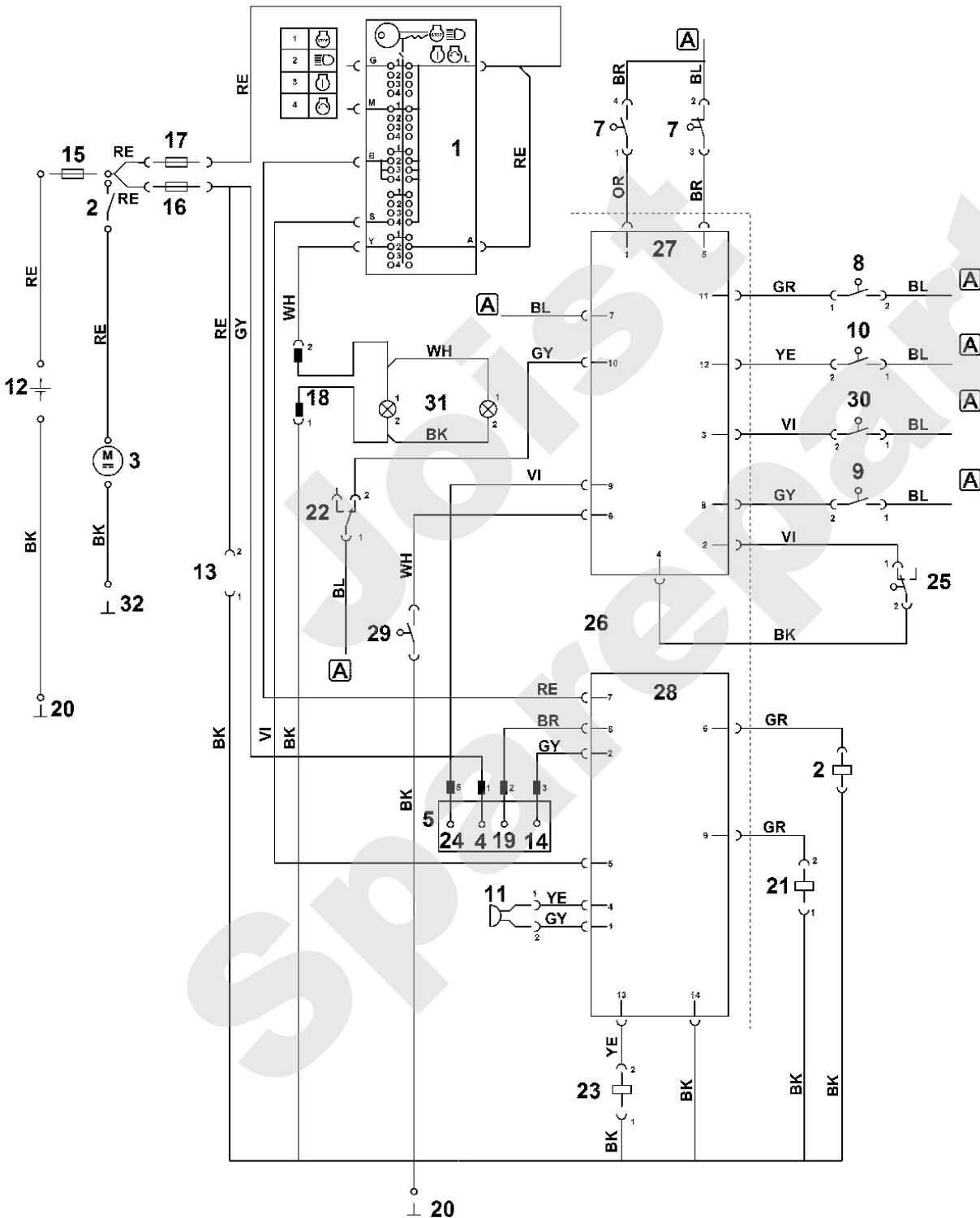
Rasentraktoren / Rasentraktoren / MT 6127.1 ZL
 Stückliste (16/21): P - Elektrische Bauteile



Rasentraktoren / Rasentraktoren / MT 6127.1 ZL
Stückliste (17/21): Q - Schaltplan

| Art.Nr. | Artikel | Bild-Nr. | Stk-Zahl |
|---------|--|----------|----------|
| | Benennung: RE = rot | | 1 |
| | Benennung: BK = schwarz | | 1 |
| | Benennung: GY = grau | | 1 |
| | Benennung: BR = braun | | 1 |
| | Benennung: OR = Orange | | 1 |
| | Benennung: BL = blau | | 1 |
| | Benennung: YE = gelb | | 1 |
| | Benennung: GR = grün | | 1 |
| | Benennung: WH = weiss | | 1 |
| | Benennung: VI = violett | | 1 |
| | Benennung: Schlüsselschalter | 1 | 1 |
| | Benennung: Anlasser-Relais | 2 | 1 |
| | Benennung: Anlasser | 3 | 1 |
| | Benennung: Generator | 4 | 1 |
| | Benennung: Motor | 5 | 1 |
| | Benennung: Schalter Sitz | 7 | 1 |
| | Benennung: Schalter Grasfangkorb | 8 | 1 |
| | Benennung: Schalter Bremse | 9 | 1 |
| | Benennung: Mikroschalter Füllstandssensor | 10 | 1 |
| | Benennung: Warnsignal Füllstandssensor | 11 | 1 |
| | Benennung: Batterie | 12 | 1 |
| | Benennung: Ladebuchse | 13 | 1 |
| | Benennung: Vergaserventil | 14 | 1 |
| | Benennung: Hauptsicherung 150A | 15 | 1 |
| | Benennung: Sicherung 15A | 16 | 1 |
| | Benennung: Sicherung 10A | 17 | 1 |
| | Benennung: Stecker (Kabelbaum Licht) | 18 | 1 |
| | Benennung: Motorabstellung | 19 | 1 |
| | Benennung: Masse Rahmen | 20 | 1 |
| | Benennung: Messerkupplung | 21 | 1 |
| | Benennung: Schalter Getriebe | 22 | 1 |
| | Benennung: Tempomat | 23 | 1 |
| | Benennung: Schalter Öldruck | 24 | 1 |
| | Benennung: Schalter Füllstandsanzeige Tank | 25 | 1 |
| | Benennung: Elektronik | 26 | 1 |
| | Benennung: Stecker (12-polig) | 27 | 1 |
| | Benennung: Stecker (14-polig) | 28 | 1 |
| | Benennung: Schalter Rückwärtsmähen | 29 | 1 |
| | Benennung: Schalter Auswurfkanal | 30 | 1 |
| | Benennung: Licht | 31 | 1 |
| | Benennung: Masse Motorverschraubung | 32 | 1 |

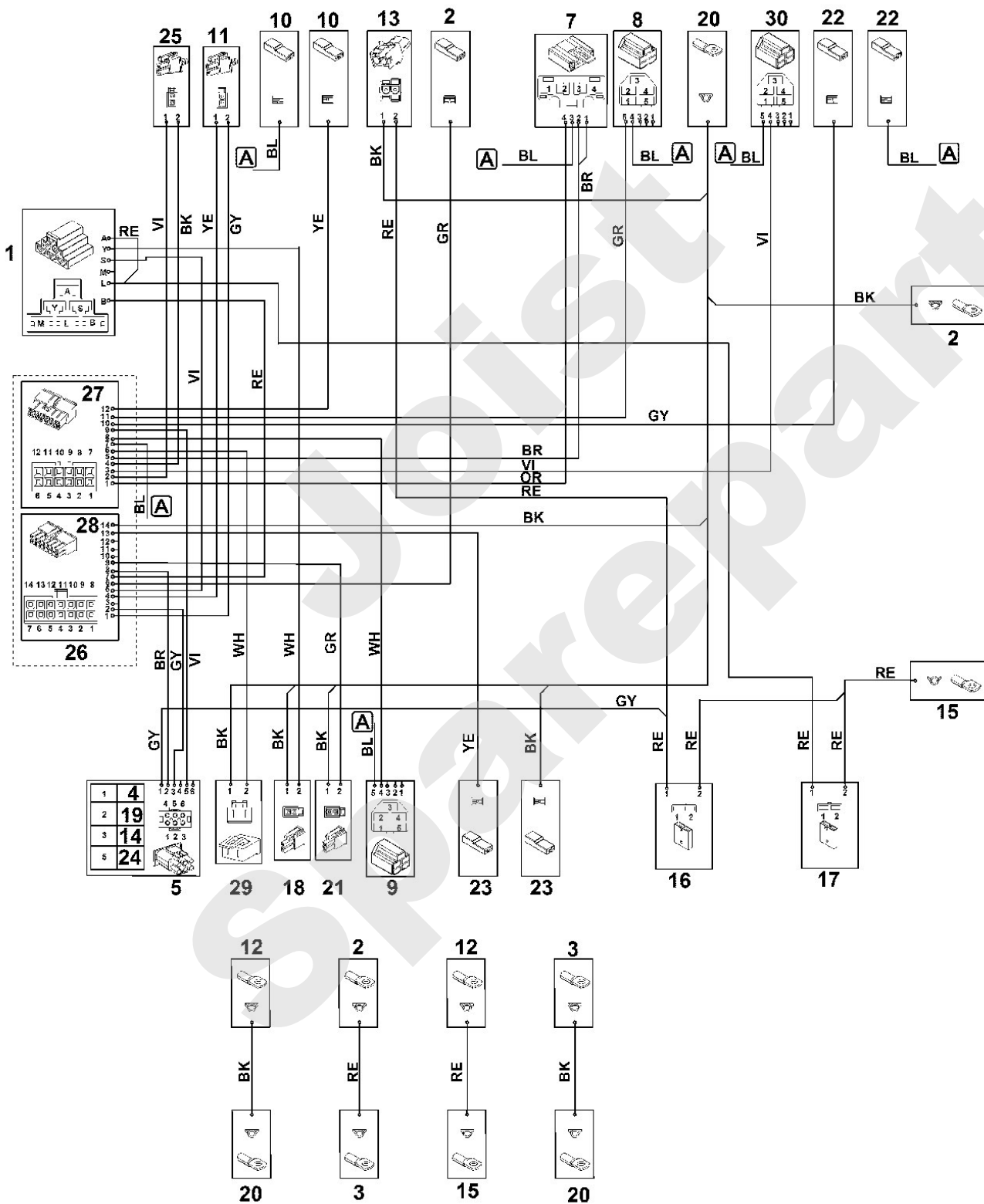
Rasentraktoren / Rasentraktoren / MT 6127.1 ZL
 Stückliste (17/21): Q - Schaltplan



Rasentraktoren / Rasentraktoren / MT 6127.1 ZL
Stückliste (18/21): R - Kontaktplan

| Art.Nr. | Artikel | Bild-Nr. | Stk-Zahl |
|---------|---|----------|----------|
| | Benennung: ACHTUNG: Steckeransicht leitungsseitig | | 1 |
| | Benennung: RE = rot | | 1 |
| | Benennung: BK = schwarz | | 1 |
| | Benennung: GY = grau | | 1 |
| | Benennung: BR = braun | | 1 |
| | Benennung: OR = Orange | | 1 |
| | Benennung: BL = blau | | 1 |
| | Benennung: YE = gelb | | 1 |
| | Benennung: GR = grün | | 1 |
| | Benennung: WH = weiss | | 1 |
| | Benennung: VI = violett | | 1 |
| | Benennung: Schlüsselschalter | 1 | 1 |
| | Benennung: Anlasser-Relais | 2 | 1 |
| | Benennung: Anlasser | 3 | 1 |
| | Benennung: Generator | 4 | 1 |
| | Benennung: Motor | 5 | 1 |
| | Benennung: Schalter Sitz | 7 | 1 |
| | Benennung: Schalter Grasfangkorb | 8 | 1 |
| | Benennung: Schalter Bremse | 9 | 1 |
| | Benennung: Mikroschalter Füllstandssensor | 10 | 1 |
| | Benennung: Warnsignal Füllstandssensor | 11 | 1 |
| | Benennung: Batterie | 12 | 1 |
| | Benennung: Ladebuchse | 13 | 1 |
| | Benennung: Vergaserventil | 14 | 1 |
| | Benennung: Hauptsicherung 150A | 15 | 1 |
| | Benennung: Sicherung 15A | 16 | 1 |
| | Benennung: Sicherung 10A | 17 | 1 |
| | Benennung: Stecker (Kabelbaum Licht) | 18 | 1 |
| | Benennung: Motorabstellung | 19 | 1 |
| | Benennung: Masse Rahmen | 20 | 1 |
| | Benennung: Messerkupplung | 21 | 1 |
| | Benennung: Schalter Getriebe | 22 | 1 |
| | Benennung: Tempomat | 23 | 1 |
| | Benennung: Schalter Öldruck | 24 | 1 |
| | Benennung: Schalter Füllstandsanzeige Tank | 25 | 1 |
| | Benennung: Elektronik | 26 | 1 |
| | Benennung: Stecker (12-polig) | 27 | 1 |
| | Benennung: Stecker (14-polig) | 28 | 1 |
| | Benennung: Schalter Rückwärtsmähen | 29 | 1 |
| | Benennung: Schalter Auswurfkanal | 30 | 1 |

Rasentraktoren / Rasentraktoren / MT 6127.1 ZL
 Stückliste (18/21): R - Kontaktplan



Viking

**Rasentraktoren / Rasentraktoren / MT 6127.1 ZL
Stückliste (19/21): S - Werkzeuge**

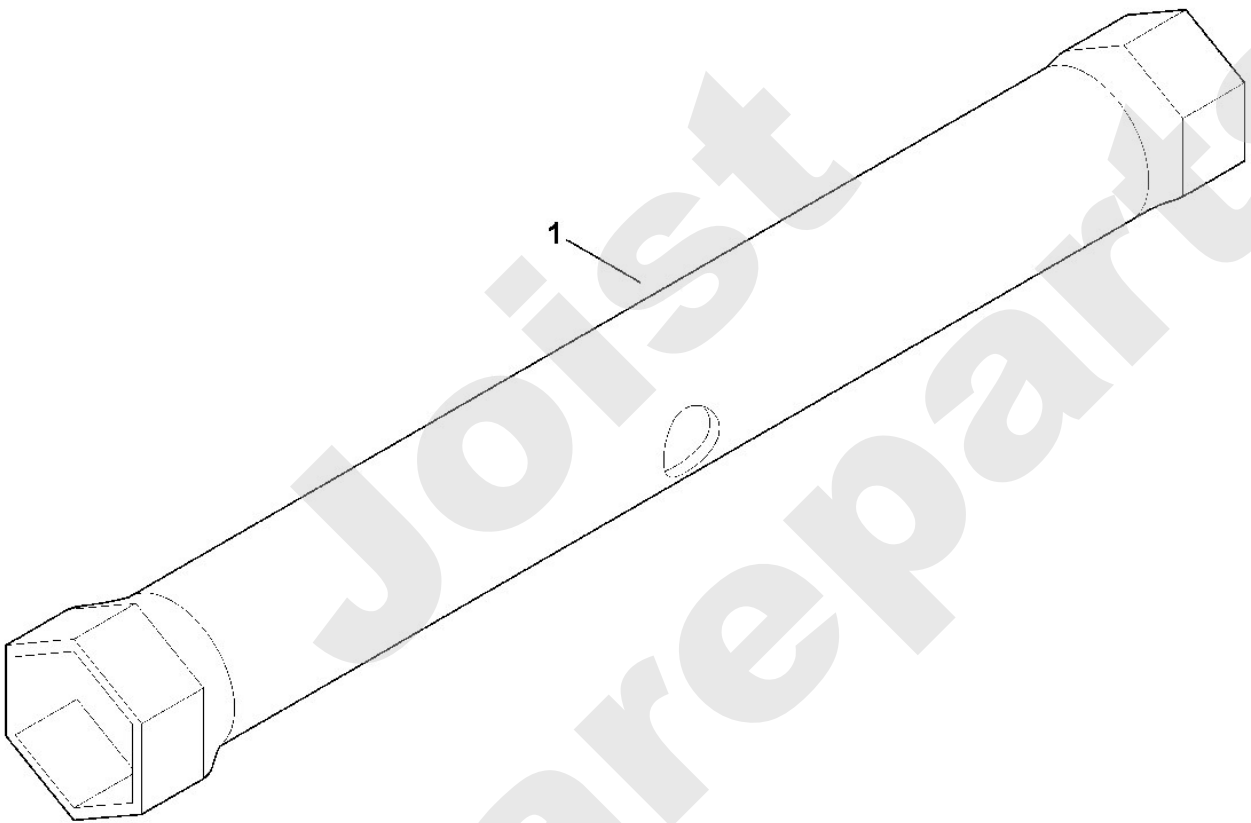
| Art.Nr. | Artikel | Bild-Nr. | Stk-Zahl |
|----------------|--------------------------------|-----------------|-----------------|
| 6170 893 8000 | Benennung: Zündkerzenschlüssel | 1 | 1 |

Joist
Spareparts

Viking

Rasentraktoren / Rasentraktoren / MT 6127.1 ZL

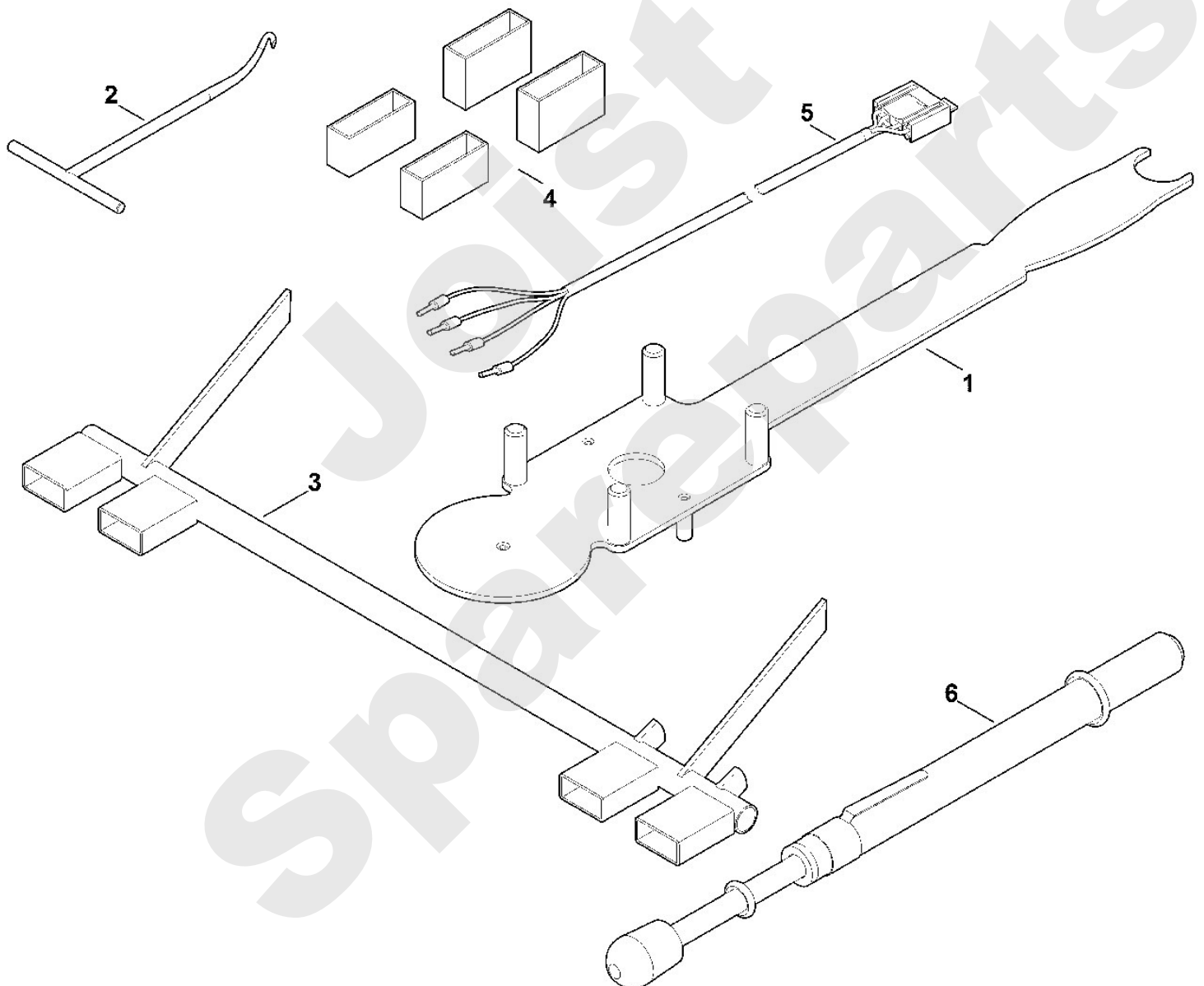
Stückliste (19/21): S - Werkzeuge



Rasentraktoren / Rasentraktoren / MT 6127.1 ZL
Stückliste (20/21): T - Sonderwerkzeug

| Art.Nr. | Artikel | Bild-Nr. | Stk-Zahl |
|----------------|---|-----------------|-----------------|
| 6165 890 2200 | Benennung: Montagewerkzeug | 1 | 1 |
| 0000 890 2800 | Benennung: Montagehaken | 2 | 1 |
| 6170 890 6401 | Benennung: Einstelllehre Grasfangkorbhalter | 3 | 1 |
| 6170 007 1000 | Benennung: Satz Einstellteile Mähwerk | 4 | 1 |
| 6170 855 1100 | Benennung: Prüfkabel Sitzschalter | 5 | 1 |
| 0000 850 7000 | Benennung: Prüfgerät Riemenspannung | 6 | 1 |

Joist
Spareparts



Viking

Rasentraktoren / Rasentraktoren / MT 6127.1 ZL Stückliste (21/21): U - Schmierstoffe

| Art.Nr. | Artikel | Bild-Nr. | Stk-Zahl |
|---------------|--|----------|----------|
| 0781 145 0006 | Benennung: Schmierfett DIVINOL Fibrous 2 | 1 | 1 |

Joist
Spareparts

Viking

Rasentraktoren / Rasentraktoren / MT 6127.1 ZL
Stückliste (21/21): U - Schmierstoffe

