

Rasentraktoren / Rasentraktoren / MT 6112.1 C

Stückliste (1/21): A - Rahmen

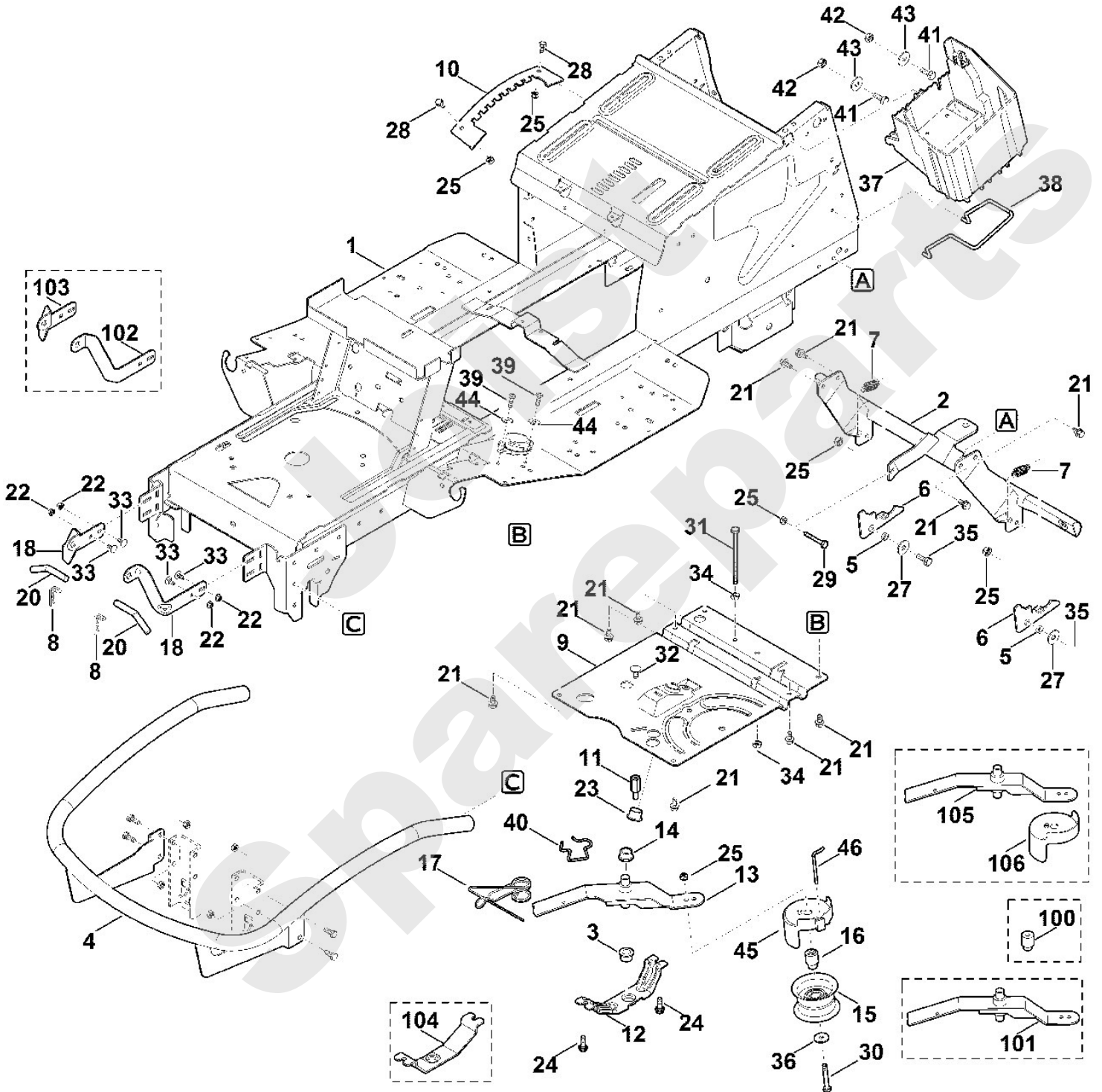
Art.Nr.	Artikel	Bild-Nr.	Stk-Zahl
6170 700 3105	Benennung: Rahmen	1	1
6170 760 9105	Benennung: Abstützung	2	1
6170 162 3700	Benennung: Lagerbuchse	3	1
6907 760 7310	Benennung: Stoßstange	4	1
6170 763 0720	Benennung: Distanzhülse	5	2
6170 763 6010	Benennung: Rasthebel	6	2
6170 703 5120	Benennung: Zugfeder	7	2
6170 763 1000	Benennung: Federstecker 2,8	8	2
6170 703 8910	Benennung: Platte	9	1
6165 703 9500	Benennung: Rastenblech	10	1
6165 704 1810	Benennung: Bolzen	11	1
6140 760 5201	Benennung: Lagerung	12	1
6170 760 0842	Benennung: Spannarm	13	1
6170 162 3700	Benennung: Lagerbuchse	14	1
6140 760 6600	Benennung: Umlenkrolle	15	1
6170 764 2820	Benennung: Distanzhülse	16	1
6170 704 3900	Benennung: Feder	17	1
6170 007 1002	Benennung: Satz Scharnier	18	1
6170 763 6300	Benennung: Steckbolzen	20	2
9039 488 1782	Benennung: Schneidschraube M8x16 (13 - 17 Nm)	21	10
9216 261 0901	Benennung: Sechskantmutter M6	22	4
9533 003 9246	Benennung: Bundbuchse	23	1
9039 488 1784	Benennung: Schneidschraube M8x16	24	2
9212 260 1100	Benennung: Sechskantmutter M8	25	6
9307 021 0180	Benennung: Scheibe 8,4	27	2
9008 318 1780	Benennung: Sechskantschraube M8x16 (21 - 25 Nm)	28	2
9008 319 1950	Benennung: Sechskantschraube M8x50 (21 - 25 Nm)	29	1
9007 319 1960	Benennung: Sechskantschraube M8x55	30	1
9008 319 2080	Benennung: Sechskantschraube M8x130 (21 - 25 Nm)	31	1
9027 318 1820	Benennung: Flachrundschrabe M8x20	32	1
9027 068 1280	Benennung: Flachrundschrabe M6x16 (5 - 7 Nm)	33	4
9210 259 1100	Benennung: Sechskantmutter M8	34	2
9008 318 1800	Benennung: Sechskantschraube M8x20	35	2
9289 003 0190	Benennung: Scheibe 9	36	1
6170 403 0101	Benennung: Batterieaufnahme	37	1
6170 403 0100	Benennung: * Batterieaufnahme Bis. Masch. Nr.: 9 80 135 995 TI: (15.2017)	37	1
6170 403 0410	Benennung: Batteriehalter	38	1
9039 488 1287	Benennung: Schneidschraube M6x22	39	2
6170 764 1900	Benennung: Bügel	40	1
9008 318 1800	Benennung: Sechskantschraube M8x20	41	2
9212 260 1100	Benennung: Sechskantmutter M8	42	2
9310 021 0180	Benennung: Scheibe 8,4	43	2
9307 010 0140	Benennung: Scheibe 6,4	44	2
6170 706 0861	Benennung: Schutzhaube	45	1
6170 704 9430	Benennung: Riemenführung	46	1
6140 764 2810	Benennung: * Distanzhülse Bis. Masch. Nr.: 9 80 101 238 TI: (03.2015)	100	1
6170 760 0891	Benennung: Spannarm kpl. Ab. Masch. Nr.: 9 80 128 068 TI: (39.2016)	101	1
6170 760 0890	Benennung: * Spannarm kpl. Bis. Masch. Nr.: 9 80 128 068 TI: (39.2016)	101	1
6170 760 0840	Benennung: * Spannarm Bis. Masch. Nr.: 9 80 108 040 TI: (18.2015)	101	1
6170 701 4200	Benennung: * Scharnier links Bis. Masch. Nr.: 9 80 114 148 TI: (40.2015)	102	1

Rasentraktoren / Rasentraktoren / MT 6112.1 C
Stückliste (1/21): A - Rahmen

Art.Nr.	Artikel	Bild-Nr.	Stk-Zahl
6170 701 4205	Benennung: * Scharnier rechts Bis. Masch. Nr.: 9 80 114 148 TI: (40.2015)	103	1
6140 760 5200	Benennung: * Lagerung Bis. Masch. Nr.: 9 80 108 040 TI: (05.2016)	104	1
6170 760 0841	Benennung: * Spannarm Bis. Masch. Nr.: 9 80 128 068 TI: (39.2016)	105	1
6170 706 0860	Benennung: * Schutzhaube Bis. Masch. Nr.: 9 80 128 068 TI: (39.2016)	106	1

Joist
Spareparts

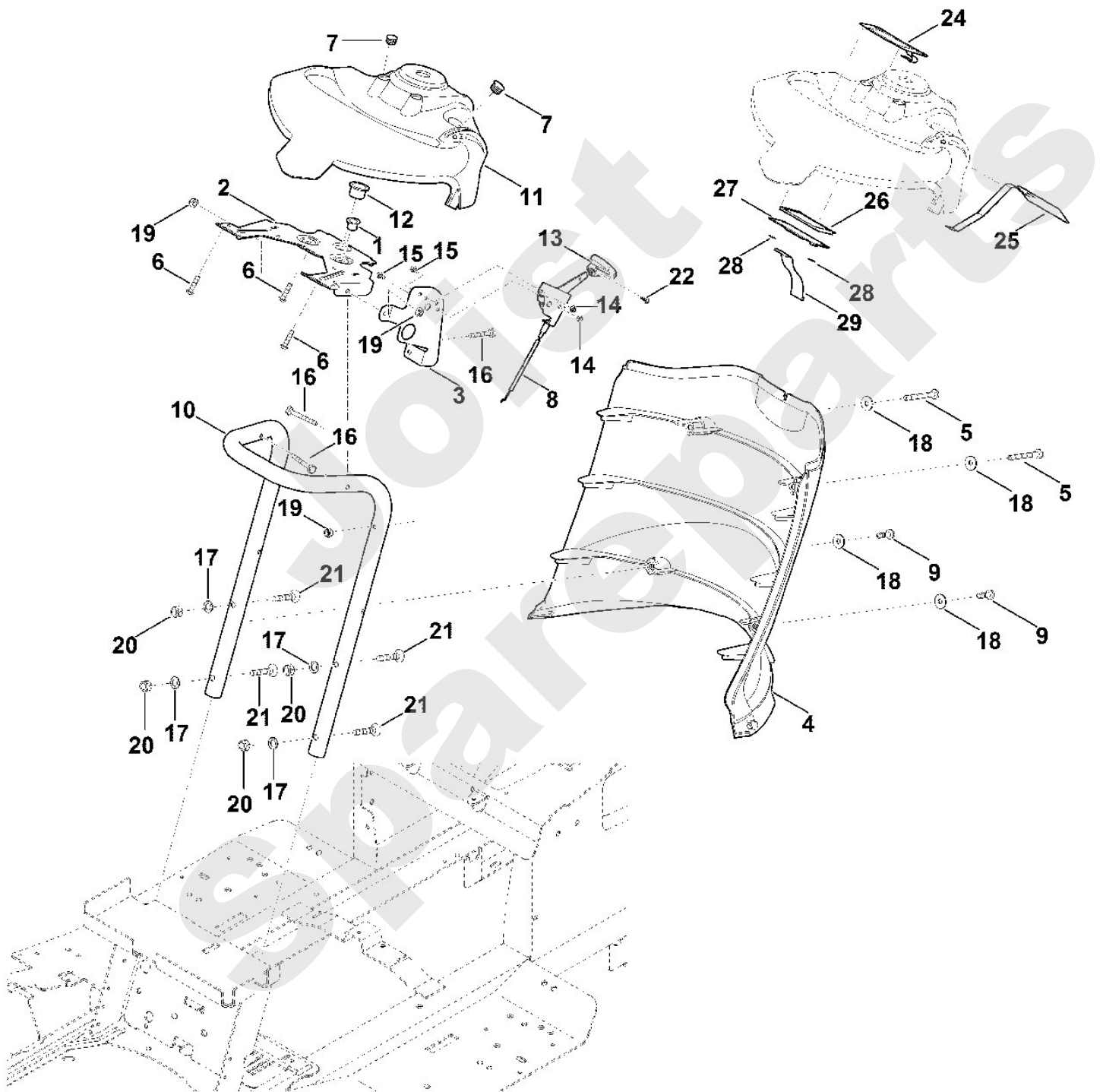
Rasentraktoren / Rasentraktoren / MT 6112.1 C
Stückliste (1/21): A - Rahmen



Rasentraktoren / Rasentraktoren / MT 6112.1 C
Stückliste (2/21): B - Armaturenbrett

Art.Nr.	Artikel	Bild-Nr.	Stk-Zahl
9533 003 9223	Benennung: Bundbuchse	1	1
6170 703 6200	Benennung: Konsole	2	1
6170 763 5450	Benennung: Halblech	3	1
6170 706 4700	Benennung: Verkleidung	4	1
9039 488 1380	Benennung: Schneidschraube M6x35 (4 - 6 Nm)	5	2
9074 478 4131	Benennung: Schraube IS P5x22 (4 - 6 Nm)	6	3
9302 929 0500	Benennung: Verschlussstopfen	7	2
6170 180 1120	Benennung: Gaszug	8	1
9039 488 1287	Benennung: Schneidschraube M6x22 (4 - 6 Nm)	9	2
6165 703 8500	Benennung: Stütze	10	1
6170 780 4005	Benennung: Armaturenbrett kpl.	11	1
9533 003 9246	Benennung: Bundbuchse	12	1
6170 180 2800	Benennung: Griffstück	13	1
9212 260 0705	Benennung: Sechskantmutter M5	14	2
9008 318 0960	Benennung: Sechskantschraube M5x12 (2 - 3 Nm)	15	2
9008 319 1380	Benennung: Sechskantschraube M6x35 (1,5 - 2,5 Nm)	16	3
9330 630 0180	Benennung: Fächerscheibe 8,4	17	4
9307 010 0140	Benennung: Scheibe 6,4	18	4
9212 260 0900	Benennung: Sechskantmutter M6	19	3
9212 260 1100	Benennung: Sechskantmutter M8	20	4
9064 345 1900	Benennung: Senkschraube M8x40 (10 - 12 Nm)	21	4
9104 003 3003	Benennung: Schneidschraube P4x12 (2 - 3 Nm)	22	1
6170 430 6500	Benennung: Bedientastenfeld	24	1
6170 430 6501	Benennung: Bedientastenfeld	25	1
6170 400 0101	Benennung: Anzeigeeinheit	26	1
6170 430 5200	Benennung: Platine	27	1
9991 003 0545	Benennung: Klemmring 5	28	2
6170 440 1950	Benennung: Leitung	29	1

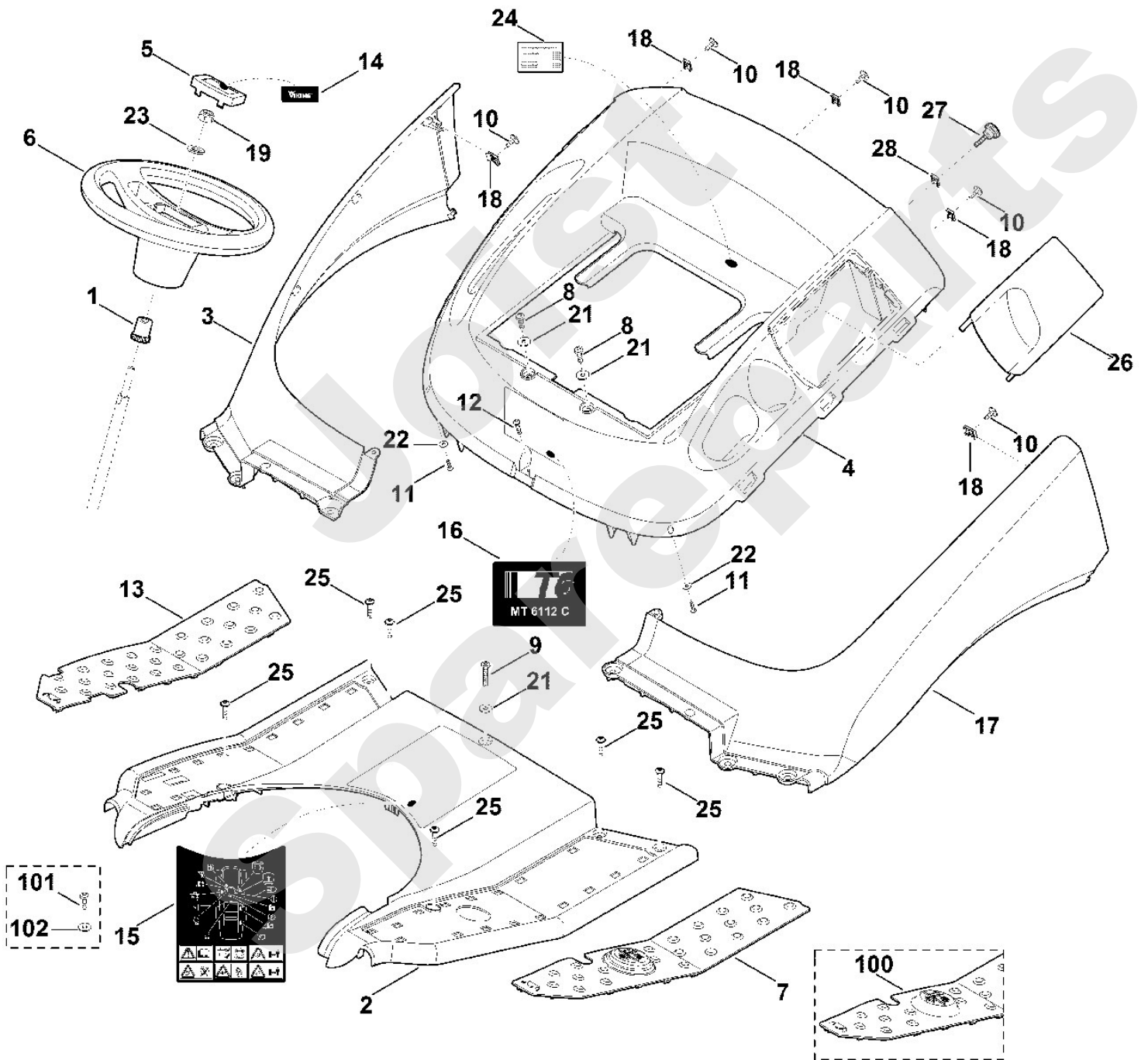
Rasentraktoren / Rasentraktoren / MT 6112.1 C
Stückliste (2/21): B - Armaturenbrett



Rasentraktoren / Rasentraktoren / MT 6112.1 C
Stückliste (3/21): C - Verkleidung

Art.Nr.	Artikel	Bild-Nr.	Stk-Zahl
6170 703 5800	Benennung: Verbindungsstück	1	1
6160 780 2091	Benennung: Abdeckung kpl.	2	1
6160 780 2090	Benennung: * Abdeckung kpl. Bis. Masch. Nr.: 9 80 152 768 TI: (41.2017)	2	1
6170 706 6015	Benennung: Kotflügel rechts	3	1
6170 780 2000	Benennung: Abdeckung kpl. ohne Aufkleber	4	1
6170 760 2600	Benennung: Kappe	5	1
6170 760 0200	Benennung: Lenkrad	6	1
6170 706 5402	Benennung: Fussmatte links	7	1
9039 488 1287	Benennung: Schneidschraube M6x22 (4 - 6 Nm)	8	2
9039 488 1380	Benennung: Schneidschraube M6x35 (4 - 6 Nm)	9	1
9018 318 1260	Benennung: Sechskantschraube M6x12 (3 - 4 Nm)	10	5
9104 003 3003	Benennung: Schneidschraube P4x12 (0,5 - 1 Nm)	11	2
9104 003 4139	Benennung: Schneidschraube P6x25 (4 - 6 Nm)	12	1
6170 706 5415	Benennung: Fussmatte rechts	13	1
6170 967 4410	Benennung: Aufkleber VIKING	14	1
6160 967 4421	Benennung: Warnhinweis	15	1
6170 967 3820	Benennung: Typenbezeichnung MT 6112 C	16	1
6170 706 6000	Benennung: Kotflügel links	17	1
9286 003 1000	Benennung: Aufsteckmutter M6	18	5
9212 263 1400	Benennung: Sechskantmutter M12 (20 - 25 Nm)	19	1
9307 010 0140	Benennung: Scheibe 6,4	21	3
9307 021 0100	Benennung: Scheibe 4,3	22	2
9291 020 0220	Benennung: Scheibe 13	23	1
6170 967 0121	Benennung: Typenschild MT 6112.1 C	24	1
9039 488 1289	Benennung: Schneidschraube M6x25 (4 - 6 Nm)	25	6
6170 706 3410	Benennung: Deckel	26	1
0000 760 1802	Benennung: Drehgriff	27	1
9286 003 1000	Benennung: Aufsteckmutter M6	28	1
6170 706 5401	Benennung: * Fussmatte links Bis. Masch. Nr.: 9 80 145 930 TI: (20.2017)	100	1
9039 499 1285	Benennung: * Schneidschraube M6x23 (4 - 6 Nm) Bis. Masch. Nr.: 9 80 138 866 TI: (24.2017)	101	6
9307 010 0140	Benennung: * Scheibe 6,4 Bis. Masch. Nr.: 9 80 138 866 TI: (24.2017)	102	6
6160 967 4420	Benennung: * Warnhinweis Bis. Masch. Nr.: 9 80 152 768 TI: (41.2017)	103	1

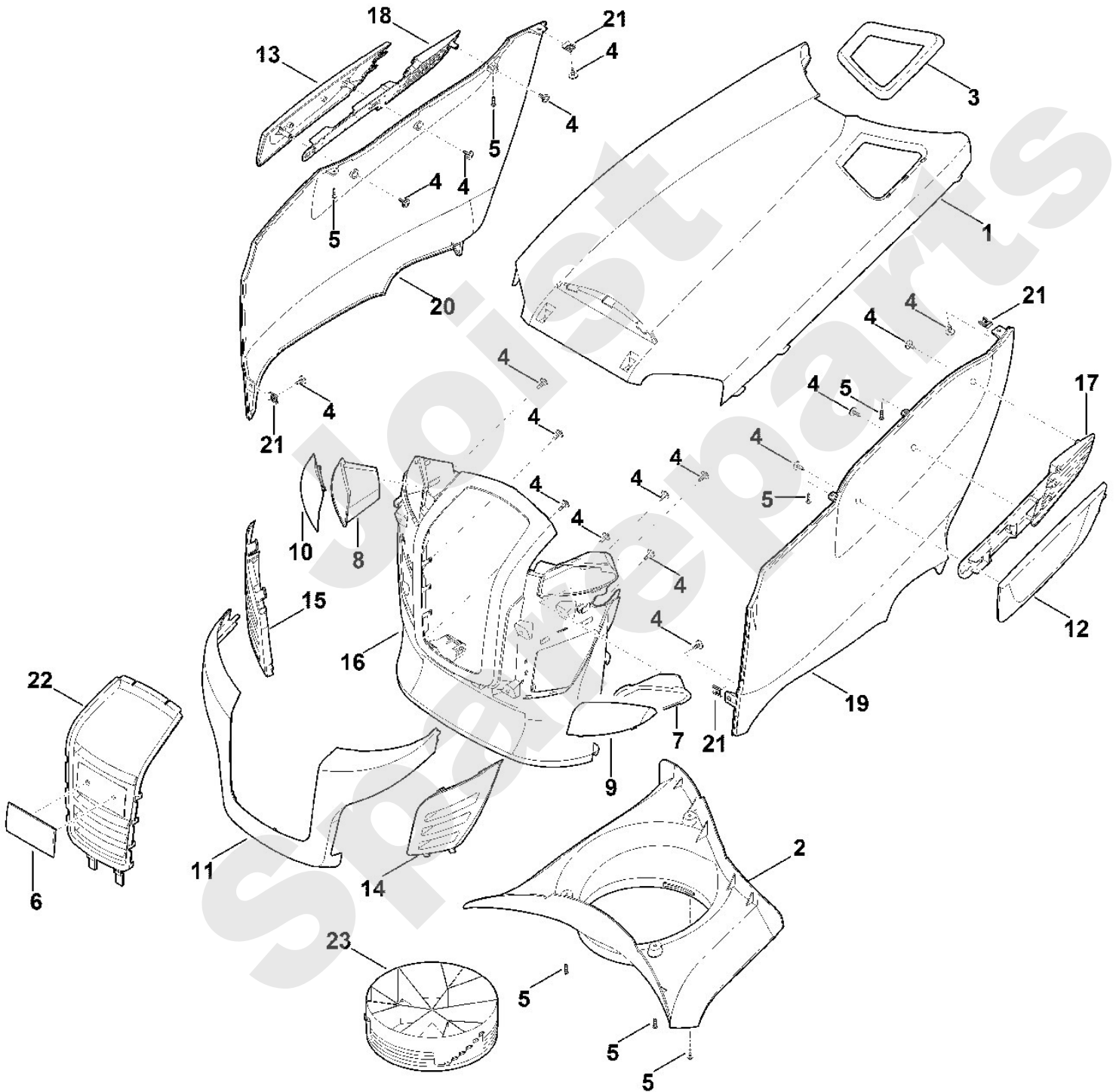
Rasentraktoren / Rasentraktoren / MT 6112.1 C
Stückliste (3/21): C - Verkleidung



Rasentraktoren / Rasentraktoren / MT 6112.1 C
Stückliste (4/21): D - Motorhaube

Art.Nr.	Artikel	Bild-Nr.	Stk-Zahl
6170 706 9600	Benennung: Motorhaube	1	1
6170 087 3000	Benennung: Luftführungshaube	2	1
6170 352 4000	Benennung: Überlaufschutz	3	1
9102 090 3781	Benennung: Kombi-Blechschaube 4,8x16 (3 - 4 Nm)	4	11
9104 003 8734	Benennung: Schneidschraube P4x16 (1 - 2 Nm)	5	7
0000 967 1010	Benennung: Schild	6	1
6170 403 1210	Benennung: Reflektor links	7	1
6170 403 1215	Benennung: Reflektor rechts	8	1
6170 405 3210	Benennung: Scheinwerferglas links	9	1
6170 405 3215	Benennung: Scheinwerferglas rechts	10	1
6170 706 3610	Benennung: Blende	11	1
6170 706 3620	Benennung: Blende links	12	1
6170 706 3625	Benennung: Blende rechts	13	1
6170 706 5710	Benennung: Grill links	14	1
6170 706 5715	Benennung: Grill rechts	15	1
6170 706 9910	Benennung: Motorhaube Vorderteil	16	1
6170 766 0800	Benennung: Luftführungseinsatz links	17	1
6170 766 0805	Benennung: Luftführungseinsatz rechts	18	1
6170 706 9810	Benennung: Motorhaube Seitenteil links	19	1
6170 706 9815	Benennung: Motorhaube Seitenteil rechts	20	1
9991 003 0712	Benennung: Aufsteckmutter 4,8	21	4
6170 780 5500	Benennung: Grill kpl.	22	1
6170 084 1900	Benennung: Luftführungsring	23	1
9102 090 3781	Benennung: Kombi-Blechschaube 4,8x16 (0,8 - 1 Nm)	24	6

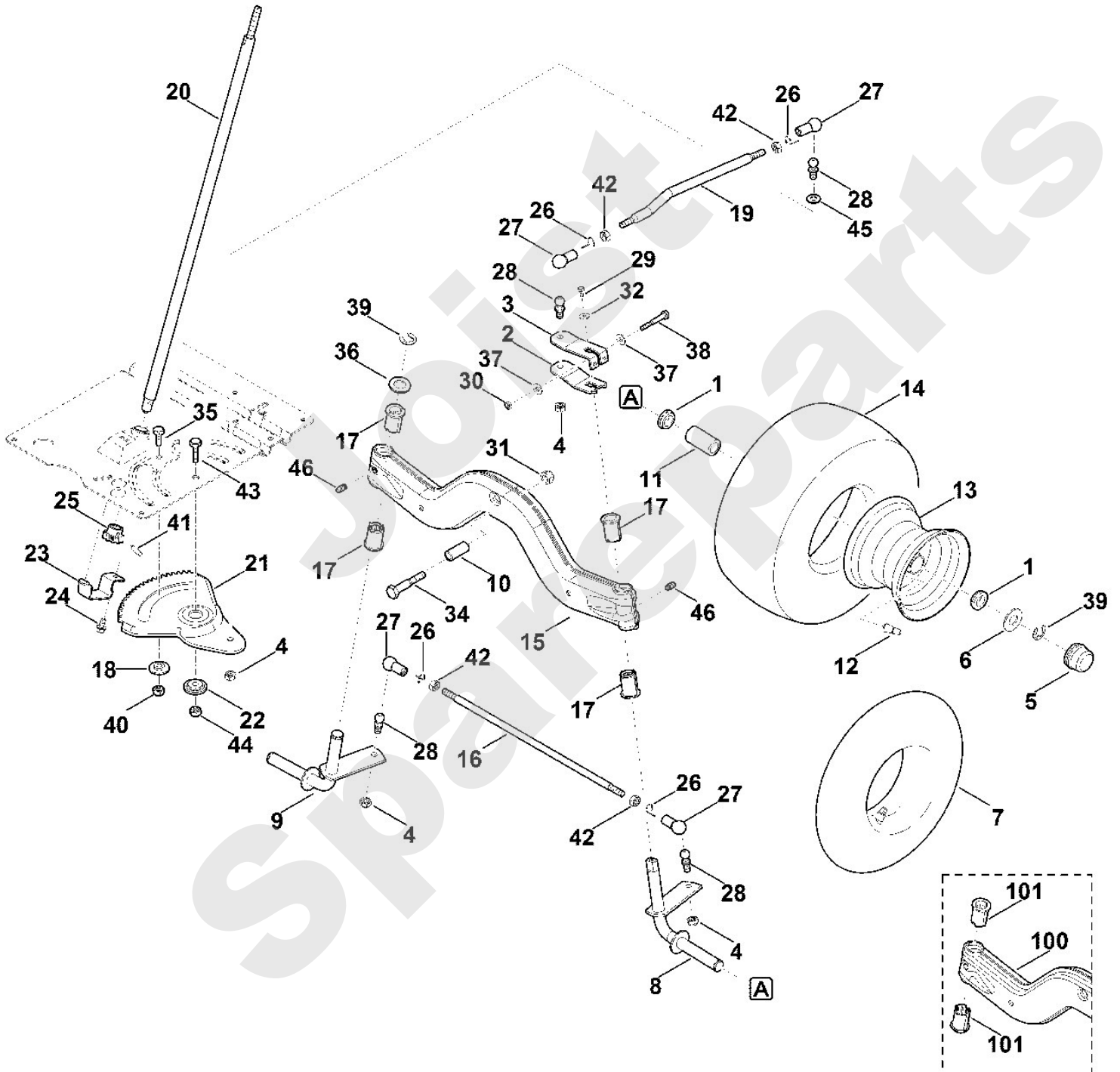
Rasentraktoren / Rasentraktoren / MT 6112.1 C
Stückliste (4/21): D - Motorhaube



Rasentraktoren / Rasentraktoren / MT 6112.1 C
Stückliste (5/21): E - Lenkung, Vorderrad

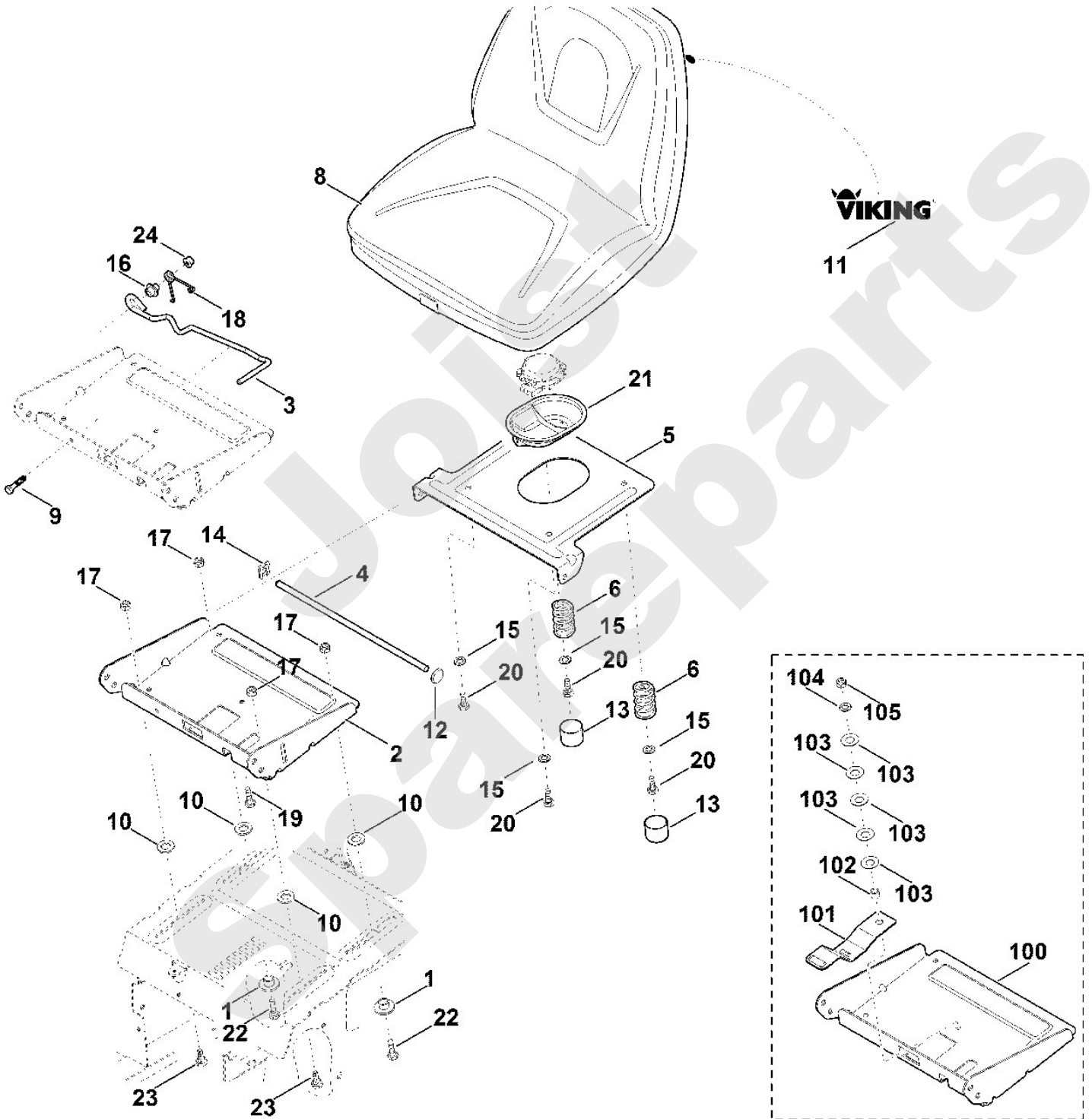
Art.Nr.	Artikel	Bild-Nr.	Stk-Zahl
6170 700 0415	Benennung: Rad kpl. 15" Paarweise tauschen, nach Tausch Mähwe		2
6170 764 2700	Benennung: Bundbuchse	1	4
6165 703 6735	Benennung: Hebel unten	2	1
6165 703 6730	Benennung: Hebel oben	3	1
9212 263 1301	Benennung: Sechskantmutter M10x1 (43 - 47 Nm)	4	4
6170 708 7420	Benennung: Kappe	5	2
6170 763 0910	Benennung: Scheibe 42	6	2
0000 704 6700	Benennung: Schlauch 15x6,0 - 6	7	2
6170 760 5000	Benennung: Achsschenkel links	8	1
6170 760 5005	Benennung: Achsschenkel rechts	9	1
6170 763 3010	Benennung: Lagerbuchse	10	1
9512 003 4660	Benennung: Nadelkranz 20x30x65	11	2
0000 731 7700	Benennung: Ventil	12	2
6170 760 3900	Benennung: Felge 6,0-6	13	2
6170 704 9505	Benennung: Reifen 15x6,0-6 Paarweise tauschen, nach Tausch Mä	14	2
6165 700 2407	Benennung: Achse	15	1
6165 763 5700	Benennung: Spurstange	16	1
6165 763 3011	Benennung: Lagerbuchse	17	4
6165 763 3000	Benennung: Lagerbuchse	18	1
6165 703 1700	Benennung: Stange	19	1
6165 763 3510	Benennung: Welle	20	1
6165 703 4800	Benennung: Zahnscheibensegment	21	1
6165 763 3200	Benennung: Bundbuchse	22	1
6165 703 6900	Benennung: Halter	23	1
9039 488 1782	Benennung: Schneidschraube M8x16 (16 - 20 Nm)	24	1
6170 763 6100	Benennung: Ritzel	25	1
9666 003 7016	Benennung: Sicherungsbügel	26	4
9666 003 7024	Benennung: Kugelpfanne B16	27	4
9666 003 5114	Benennung: Kugelzapfen M10x1 C16 (43 - 47 Nm)	28	4
9039 488 0996	Benennung: Schneidschraube M6x12 (8 - 12 Nm)	29	1
9214 261 1105	Benennung: Sicherungsmutter M8	30	1
9212 263 1400	Benennung: Sechskantmutter M12	31	1
9307 021 0140	Benennung: Scheibe 6,4	32	1
9007 319 3090	Benennung: Sechskantschraube M12x65 (21 - 25 Nm)	34	1
9008 318 2390	Benennung: Sechskantschraube M10x25 (21 - 25 Nm)	35	1
9294 021 0330	Benennung: Scheibe 21	36	1
9309 021 0180	Benennung: Scheibe 8,4	37	2
9007 319 1960	Benennung: Sechskantschraube M8x55 (19 - 21 Nm)	38	1
9460 624 1500	Benennung: Sickerscheibe 15	39	3
9212 263 1300	Benennung: Sechskantmutter M10	40	1
9384 620 3120	Benennung: Spannstift 6x24	41	1
9210 261 1300	Benennung: Sechskantmutter M10	42	4
9010 345 2431	Benennung: Sechskantschraube M10x1x35 (65 - 70 Nm)	43	1
9212 263 1301	Benennung: Sechskantmutter M10x1	44	1
9309 021 0200	Benennung: Scheibe 10,5	45	1
9794 003 1851	Benennung: Nippel M6 Ab. Masch. Nr.: 9 80 122 181 TI: (43.2016)	46	2
6165 700 2406	Benennung: * Achse Bis. Masch. Nr.: 9 80 122 181 TI: (43.2016)	100	1
6165 763 3010	Benennung: * Lagerbuchse Bis. Masch. Nr.: 9 80 122 181 TI: (43.2016)	101	4

Rasentraktoren / Rasentraktoren / MT 6112.1 C
Stückliste (5/21): E - Lenkung, Vorderrad



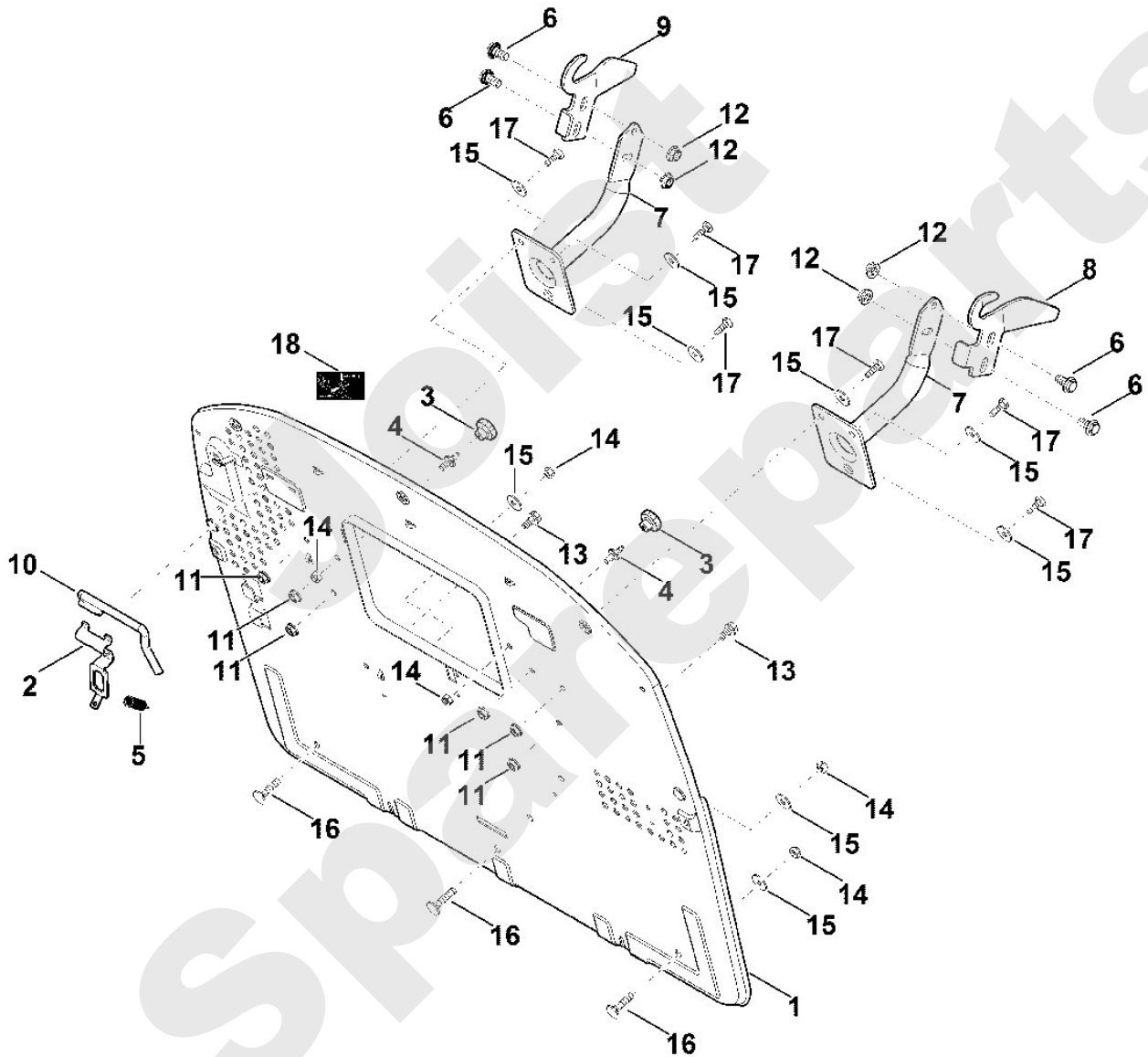
Rasentraktoren / Rasentraktoren / MT 6112.1 C
Stückliste (6/21): F - Sitz

Art.Nr.	Artikel	Bild-Nr.	Stk-Zahl
6170 763 3700	Benennung: Distanzring	1	2
6140 763 4201	Benennung: Verstellelement	2	1
6140 763 2920	Benennung: Verstellhebel	3	1
6170 703 1750	Benennung: Stange	4	1
6170 763 5440	Benennung: Halteblech	5	1
6170 703 6400	Benennung: Druckfeder	6	2
6170 760 0301	Benennung: Sitz	8	1
9008 318 1900	Benennung: Sechskantschraube M8x40	9	1
6170 763 0900	Benennung: Scheibe	10	4
6170 967 4460	Benennung: Aufkleber	11	1
9417 021 7530	Benennung: Schnellbefestigung	12	1
6170 708 7410	Benennung: Kappe	13	2
9460 620 8030	Benennung: Sicherungsscheibe SL-10	14	1
9291 020 0180	Benennung: Scheibe 8,4	15	4
6140 763 3210	Benennung: Bundbuchse	16	1
9212 260 1100	Benennung: Sechskantmutter M8	17	4
6140 703 4920	Benennung: Schenkelfeder	18	1
9008 318 1830	Benennung: Schraube M8x25 (9 - 11 Nm)	19	1
9008 318 1800	Benennung: Sechskantschraube M8x20 (9 - 11 Nm)	20	4
6170 706 0730	Benennung: Abdeckung	21	1
9008 318 1800	Benennung: Sechskantschraube M8x20 (13 - 15 Nm)	22	2
6170 763 2210	Benennung: Führungsstück (13 - 15 Nm)	23	2
9216 261 1100	Benennung: Sechskantmutter M8	24	1
6140 763 4200	Benennung: * Verstellelement Bis. Masch. Nr.: 9 80 135 224 TI: (59.2016)	100	1
6170 763 6000	Benennung: * Rasthebel Bis. Masch. Nr.: 9 80 135 224 TI: (59.2016)	101	1
6170 763 0710	Benennung: * Distanzhülse Bis. Masch. Nr.: 9 80 135 224 TI: (59.2016)	102	1
9485 648 1750	Benennung: * Tellerfeder B25 Bis. Masch. Nr.: 9 80 135 224 TI: (59.2016)	103	5
9291 020 0180	Benennung: * Scheibe 8,4 Bis. Masch. Nr.: 9 80 135 224 TI: (59.2016)	104	1
9212 260 1100	Benennung: * Sechskantmutter M8 Bis. Masch. Nr.: 9 80 135 224 TI: (59.2016)	105	1



Rasentraktoren / Rasentraktoren / MT 6112.1 C
Stückliste (7/21): G - Rückwand

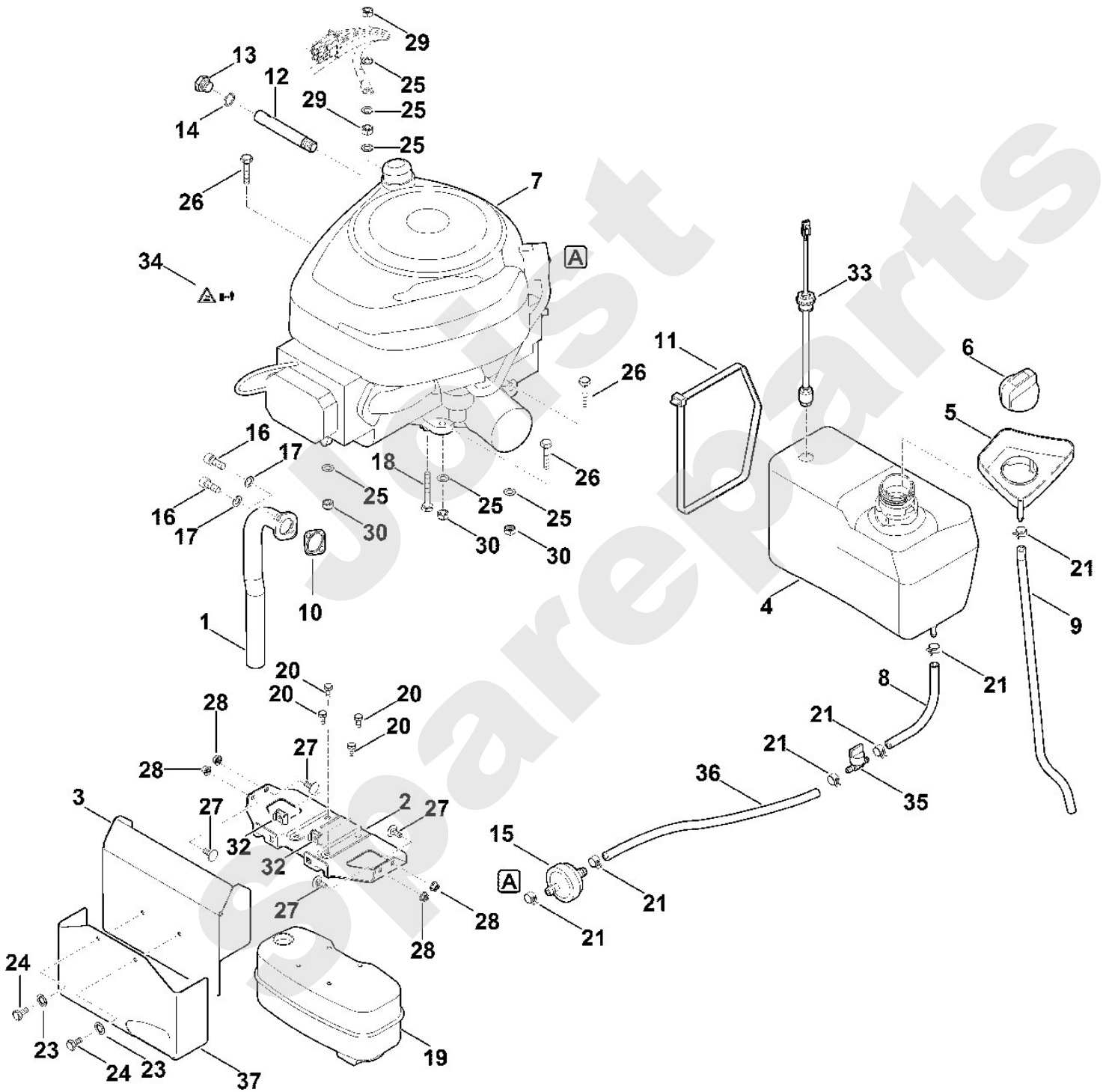
Art.Nr.	Artikel	Bild-Nr.	Stk-Zahl
6170 763 1130	Benennung: Rückwand	1	1
6170 435 6100	Benennung: Halteblech	2	1
6170 760 1800	Benennung: Drehgriff	3	2
6170 763 2310	Benennung: Arretierbolzen	4	2
6170 703 5130	Benennung: Zugfeder	5	1
9018 318 2361	Benennung: Sechskantschraube M10x20 (28 - 32 Nm)	6	4
6170 700 6801	Benennung: Halter	7	2
6170 763 5902	Benennung: Führungsblech links	8	1
6170 763 5907	Benennung: Führungsblech rechts	9	1
6170 435 1501	Benennung: Bügel	10	1
9220 263 1100	Benennung: Sechskantmutter M8	11	6
9220 260 8506	Benennung: Sechskantmutter M10	12	4
9039 488 1782	Benennung: Schneidschraube M8x16	13	2
9212 260 1100	Benennung: Sechskantmutter M8	14	5
9307 021 0180	Benennung: Scheibe 8,4	15	9
9027 068 1880	Benennung: Schraube M8x35 (13 - 17 Nm)	16	3
9008 318 1800	Benennung: Sechskantschraube M8x20 (13 - 17 Nm)	17	6
6170 967 4405	Benennung: Aufkleber	18	1



Rasentraktoren / Rasentraktoren / MT 6112.1 C
Stückliste (8/21): H - Motor, Tank

Art.Nr.	Artikel	Bild-Nr.	Stk-Zahl
6170 140 2535	Benennung: Krümmer	1	1
6170 146 7300	Benennung: Abdeckblech	2	1
6160 145 3700	Benennung: Schutzblech	3	1
6170 351 0405	Benennung: Kraftstofftank	4	1
6170 352 4010	Benennung: Überlaufschutz	5	1
6170 350 1500	Benennung: Tankverschluss	6	1
6170 011 1810	Benennung: B&S, Vier-Takt-Motor 31G777-0300-B1, 31G777-0148-B	7	1
6170 350 2700	Benennung: Kraftstoffschlauch	8	1
6170 358 0800	Benennung: Schlauch	9	1
6170 149 0600	Benennung: Auspuffdichtung	10	1
0751 010 7236	Benennung: Kabelbinder	11	1
6170 021 8200	Benennung: Rohr Verklebt (LOCTITE 243)	12	1
6170 028 1100	Benennung: Stopfen	13	1
6170 029 0500	Benennung: Dichtung	14	1
0000 358 1808	Benennung: Kraftstofffilter	15	1
9045 319 1795	Benennung: Zylinderschraube 5/16"x3/4" (18 - 20 Nm)	16	2
9460 624 4030	Benennung: Sicherungsscheibe 8,4	17	2
9018 318 1951	Benennung: Sechskantschraube M8x50	18	1
6170 140 0600	Benennung: Schalldämpfer	19	1
9039 488 0996	Benennung: Schneidschraube M6x12 (4 - 5 Nm)	20	4
0000 988 9100	Benennung: Schlauchschelle	21	6
9330 630 0500	Benennung: Fächerscheibe 6,4	23	2
9008 318 1280	Benennung: Sechskantschraube M6x16 (2 - 3 Nm)	24	2
9330 630 0180	Benennung: Fächerscheibe 8,4	25	6
9008 319 1880	Benennung: Sechskantschraube M8x35 (21 - 25 Nm)	26	3
9027 068 1280	Benennung: Flachrundschrabe M6x16 (5 - 7 Nm)	27	4
9216 261 0901	Benennung: Sechskantmutter M6	28	4
9210 259 1100	Benennung: Sechskantmutter M8 (21 - 25 Nm)	29	2
9212 260 1100	Benennung: Sechskantmutter M8	30	3
9991 003 1045	Benennung: Käfigmutter M6	32	2
6170 350 6000	Benennung: Messfühler	33	1
6170 967 4415	Benennung: Aufkleber	34	1
0000 350 1000	Benennung: Kraftstoffhahn	35	1
6170 350 2730	Benennung: Kraftstoffschlauch	36	1
6165 145 3700	Benennung: Schutzblech	37	1

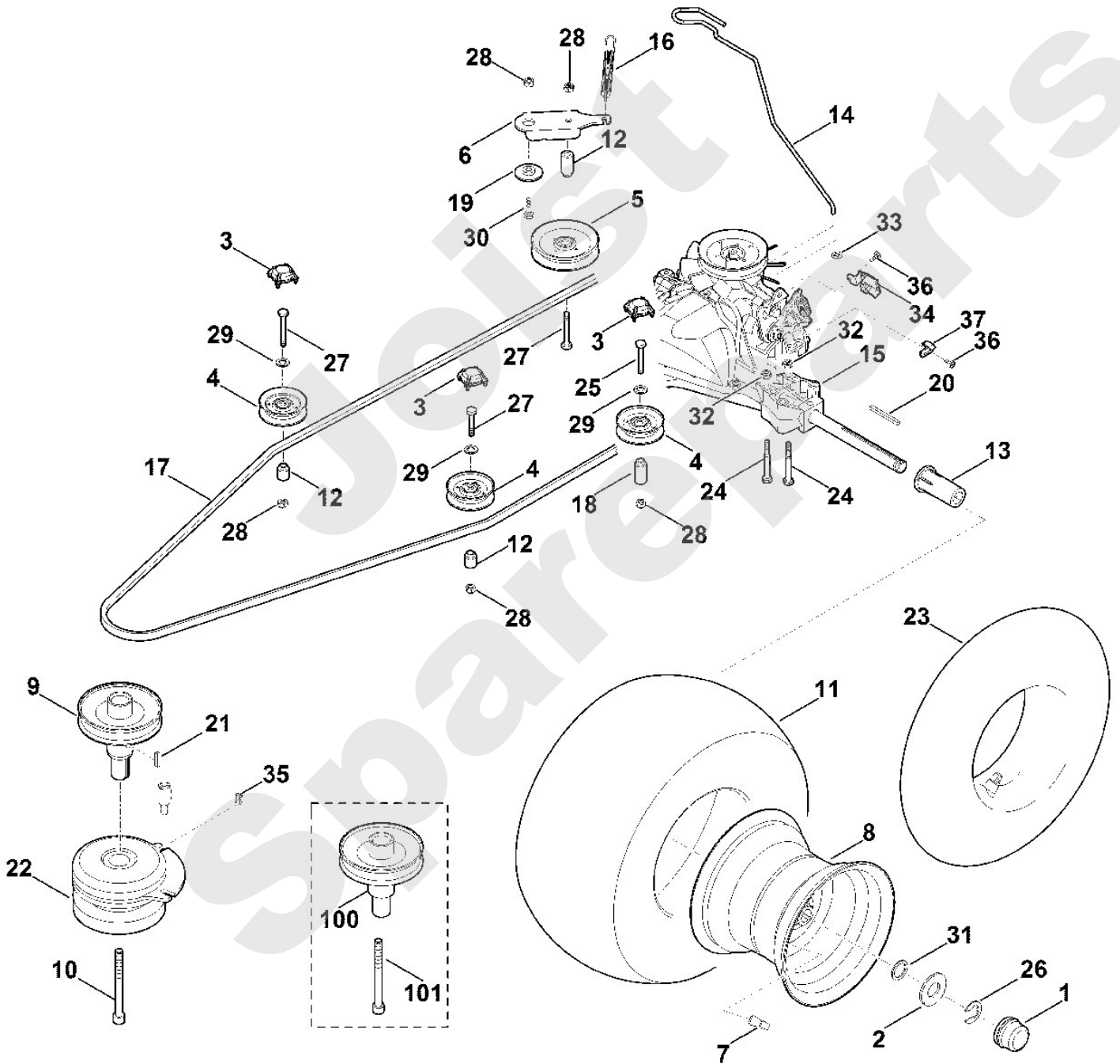
Rasentraktoren / Rasentraktoren / MT 6112.1 C
Stückliste (8/21): H - Motor, Tank



Rasentraktoren / Rasentraktoren / MT 6112.1 C
Stückliste (9/21): I - Getriebe, Hinterrad, Messerkupplung

Art.Nr.	Artikel	Bild-Nr.	Stk-Zahl
6170 700 0435	Benennung: Rad kpl. 18" Paarweise tauschen, nach Tausch Mähwe		2
6170 708 7420	Benennung: Kappe	1	2
6170 763 0910	Benennung: Scheibe 42	2	2
6160 706 0730	Benennung: Abdeckung	3	3
6170 760 6616	Benennung: Umlenkrolle	4	3
6170 760 6615	Benennung: * Umlenkrolle Bis. Masch. Nr.: 9 80 122 044 TI: (17.2016)	4	3
6170 760 1291	Benennung: Spannrolle	5	1
6170 760 1290	Benennung: * Spannrolle Bis. Masch. Nr.: 9 80 122 044 TI: (17.2016)	5	1
6170 704 2200	Benennung: Spannhebel	6	1
0000 731 7700	Benennung: Ventil	7	2
6170 760 3920	Benennung: Felge 8,5-8	8	2
6170 700 2530	Benennung: Keilriemenscheibe	9	1
9045 348 9051	Benennung: Zylinderschraube 7/16"x5" Verklebt (LOCTITE 243),	10	1
6170 704 9525	Benennung: Reifen 18x8,5-8 Paarweise tauschen, nach Tausch Mä	11	2
6160 764 2801	Benennung: Distanzhülse	12	3
6165 764 2800	Benennung: Distanzhülse	13	2
6170 647 3511	Benennung: Hebel	14	1
6170 647 3510	Benennung: * Hebel Bis. Masch. Nr.: 9 80 120 400 TI: (61.2015)	14	1
6170 640 0120	Benennung: Getriebe T3-AHBF-2X3C-1TX4	15	1
6170 640 0120	Benennung: * Getriebe T3-AHBF-2X3C-1TX4 Bis. Masch. Nr.: 9 80 106 289 TI: (16.2015)	15	1
6165 764 1610	Benennung: Zugfeder	16	1
6165 704 2120	Benennung: Keilriemen	17	1
6170 764 2801	Benennung: Distanzhülse	18	1
6170 703 1920	Benennung: Bundlager	19	1
9471 435 1622	Benennung: Passfeder 3/16"SQx21/4"	20	2
9471 435 1602	Benennung: Passfeder B1/4"SQx1"	21	1
6170 160 2010	Benennung: Messerkupplung	22	1
0000 704 6703	Benennung: Schlauch 20x10,0 - 8	23	2
0000 704 6702	Benennung: * Schlauch 18x8,5 - 8 TI: (13.2017)	23	2
9007 318 1980	Benennung: Sechskantschraube M8x65 (21 - 25 Nm)	24	4
9008 318 1900	Benennung: Sechskantschraube M8x40 (21 - 25 Nm)	25	1
9460 624 1500	Benennung: Sicherscheibe 15	26	2
9008 319 1960	Benennung: Sechskantschraube M8x55 (21 - 25 Nm)	27	3
9212 260 1100	Benennung: Sechskantmutter M8	28	4
9291 020 0180	Benennung: Scheibe 8,4	29	3
9008 318 1830	Benennung: Schraube M8x25	30	1
9296 021 1657	Benennung: Scheibe 19x26x1,5	31	2
9216 261 1100	Benennung: Sechskantmutter M8	32	4
9991 003 0546	Benennung: Klemmring 6	33	1
6170 403 2310	Benennung: Halter	34	1
6140 162 4500	Benennung: Klammer	35	1
9039 488 0958	Benennung: Schneidschraube M5x10	36	2
6170 647 1100	Benennung: Winkelstück	37	1
6170 700 2510	Benennung: * Keilriemenscheibe Bis. Masch. Nr.: 9 80 108 040 TI: (18.2015)	100	1
9045 348 9050	Benennung: * Zylinderschraube 7/16"x4,5" Verklebt (LOCTITE 24 Bis. Masch. Nr.: 9 80 108 040 TI: (18.2015)	101	1

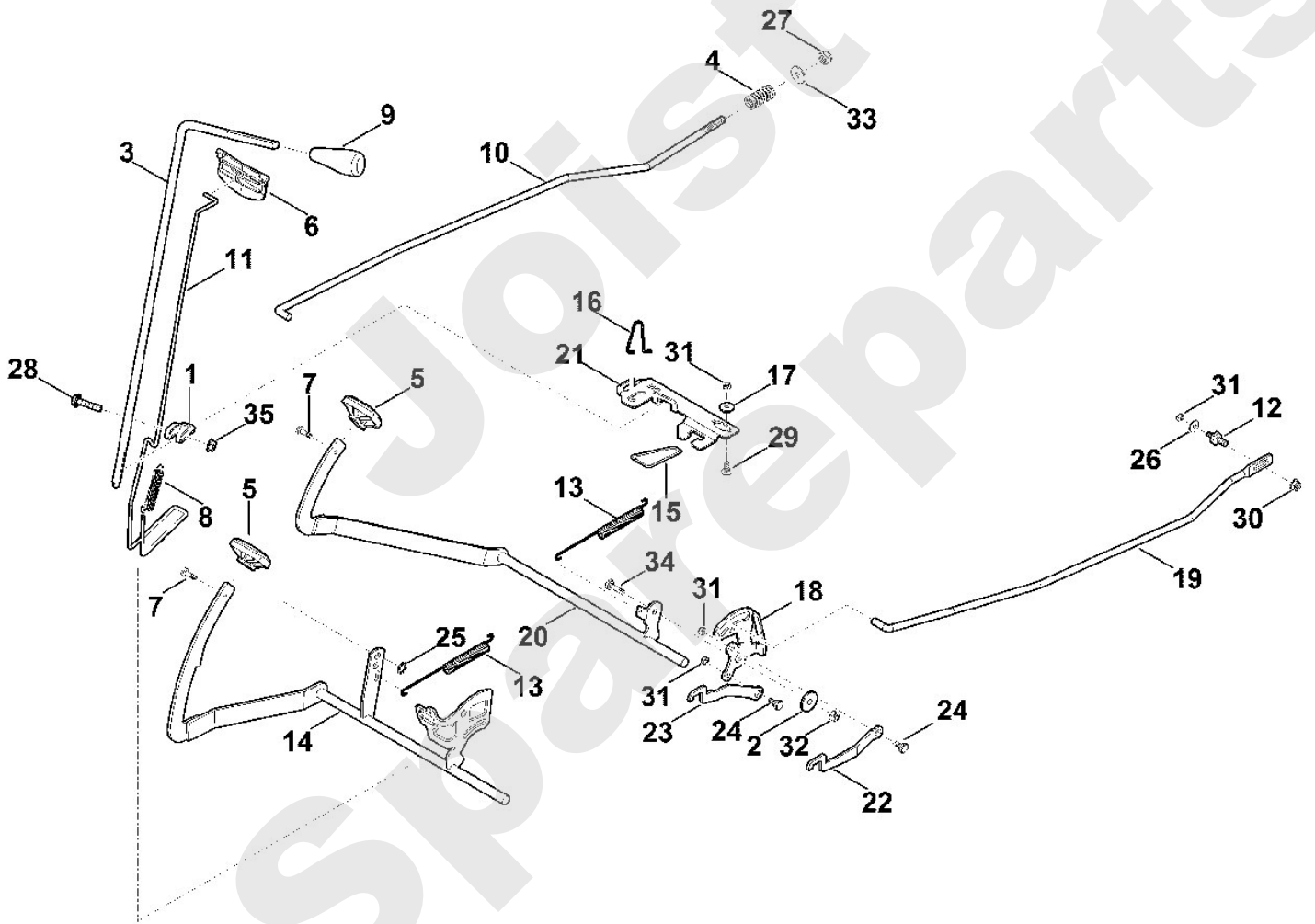
Rasentraktoren / Rasentraktoren / MT 6112.1 C
Stückliste (9/21): I - Getriebe, Hinterrad, Messerkupplung



Rasentraktoren / Rasentraktoren / MT 6112.1 C
Stückliste (10/21): J - Bremse, Parkbremse, Schalthebel

Art.Nr.	Artikel	Bild-Nr.	Stk-Zahl
6170 162 5010	Benennung: Hebel	1	1
6170 162 8900	Benennung: Scheibe	2	1
6170 764 3400	Benennung: Schaltstange	3	1
6170 703 6410	Benennung: Druckfeder	4	1
6170 704 7100	Benennung: Pedalgummi	5	2
6170 706 2200	Benennung: Griff	6	1
9039 488 1287	Benennung: Schneidschraube M6x22 (5 - 7 Nm)	7	2
6170 703 5140	Benennung: Zugfeder	8	1
6170 703 6625	Benennung: Griff	9	1
6165 703 1710	Benennung: Stange	10	1
6165 763 0400	Benennung: Bügel	11	1
6165 704 1800	Benennung: Bolzen	12	1
6165 703 5110	Benennung: Zugfeder	13	2
6165 760 5700	Benennung: Pedal	14	1
6165 763 0410	Benennung: Bügel	15	1
6165 708 0300	Benennung: Federbügel	16	1
6165 764 2700	Benennung: Bundbuchse	17	1
6165 764 3500	Benennung: Hebel	18	1
6165 704 9800	Benennung: Stange	19	1
6165 760 5710	Benennung: Pedal	20	1
6165 704 3000	Benennung: Schaltkulisie	21	1
6165 764 1500	Benennung: Sperrhebel oben	22	1
6165 764 1505	Benennung: Sperrhebel unten	23	1
6165 764 3600	Benennung: Bundbolzen (8 - 10 Nm)	24	2
9991 003 0550	Benennung: Klemmring 10x2	25	1
9307 021 0140	Benennung: Scheibe 6,4	26	1
9212 263 1300	Benennung: Sechskantmutter M10	27	1
9018 318 1880	Benennung: Sechskantschraube M8x35 (19 - 21 Nm)	28	1
9027 068 1280	Benennung: Flachrundschrabe M6x16	29	1
9216 261 1100	Benennung: Sechskantmutter M8	30	1
9212 260 0900	Benennung: Sechskantmutter M6	31	4
9212 260 1100	Benennung: Sechskantmutter M8	32	1
9291 020 0200	Benennung: Scheibe 10,5	33	1
9008 318 1830	Benennung: Schraube M8x25 (21 - 25 Nm)	34	1
9220 263 1100	Benennung: Sechskantmutter M8	35	1

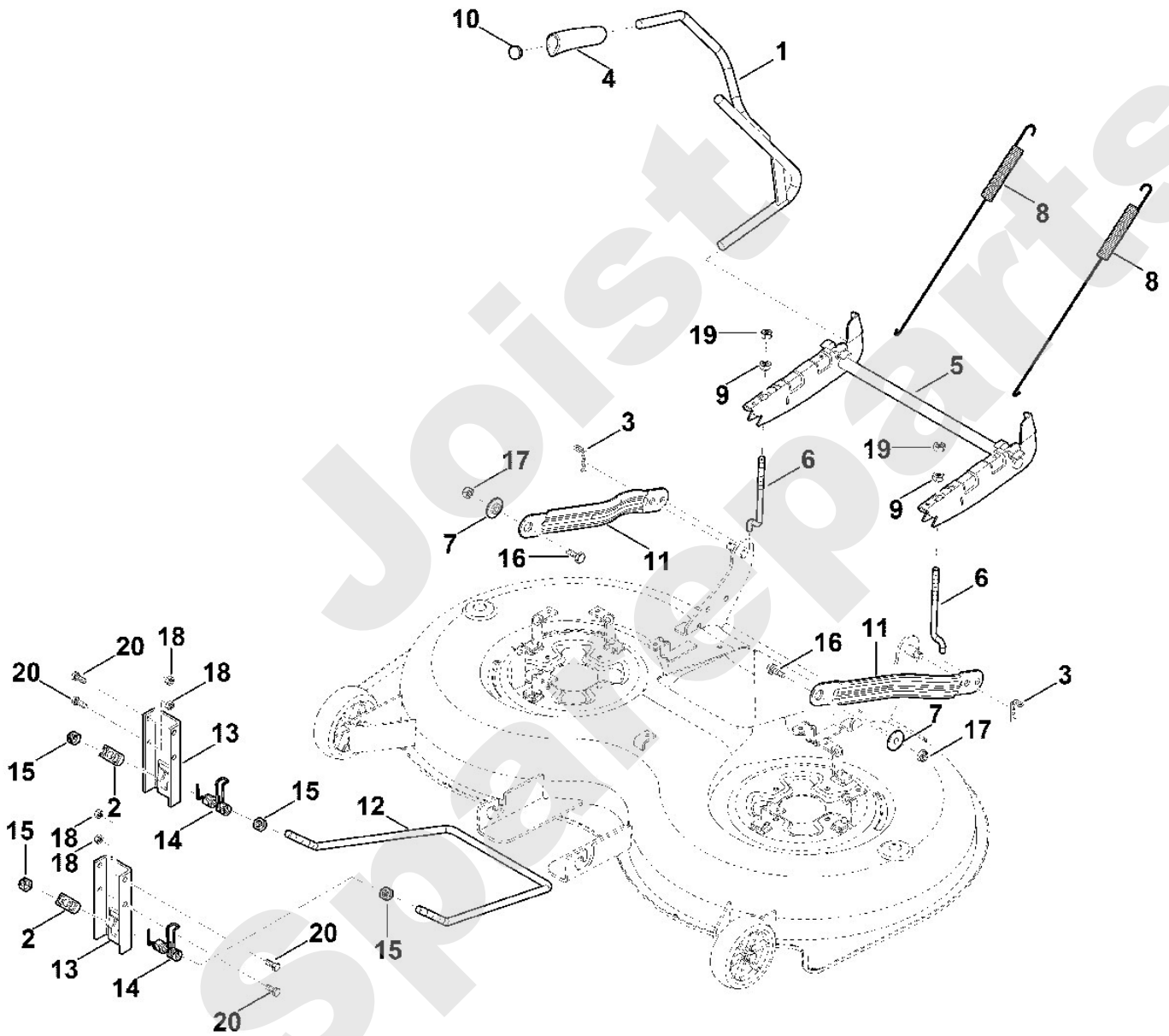
Rasentraktoren / Rasentraktoren / MT 6112.1 C
Stückliste (10/21): J - Bremse, Parkbremse, Schalthebel



Rasentraktoren / Rasentraktoren / MT 6112.1 C
Stückliste (11/21): K - Mähwerkausehebung

Art.Nr.	Artikel	Bild-Nr.	Stk-Zahl
6170 700 2920	Benennung: Verstellhebel	1	1
6160 763 4100	Benennung: Gelenkstück	2	2
6170 763 1000	Benennung: Federstecker 2,8	3	2
6170 703 4101	Benennung: Handgriff	4	1
6165 760 7800	Benennung: Aufhängung	5	1
6165 703 4610	Benennung: Gewindestange	6	2
6165 763 3000	Benennung: Lagerbuchse	7	2
6165 703 5100	Benennung: Zugfeder	8	2
6165 703 2000	Benennung: Mutter	9	2
6101 703 2800	Benennung: Stopfen	10	1
6170 763 5640	Benennung: Schwinge hinten	11	2
6170 763 5645	Benennung: Schwinge vorne	12	1
6170 703 6950	Benennung: Halter vorne	13	2
6170 703 4910	Benennung: Schenkelfeder	14	2
9212 263 1400	Benennung: Sechskantmutter M12	15	4
9008 318 2390	Benennung: Sechskantschraube M10x25 (25 - 28 Nm)	16	2
9212 263 1300	Benennung: Sechskantmutter M10	17	2
9214 261 1105	Benennung: Sicher Mutter M8	18	4
9210 261 1300	Benennung: Sechskantmutter M10	19	2
9008 318 1800	Benennung: Sechskantschraube M8x20	20	4

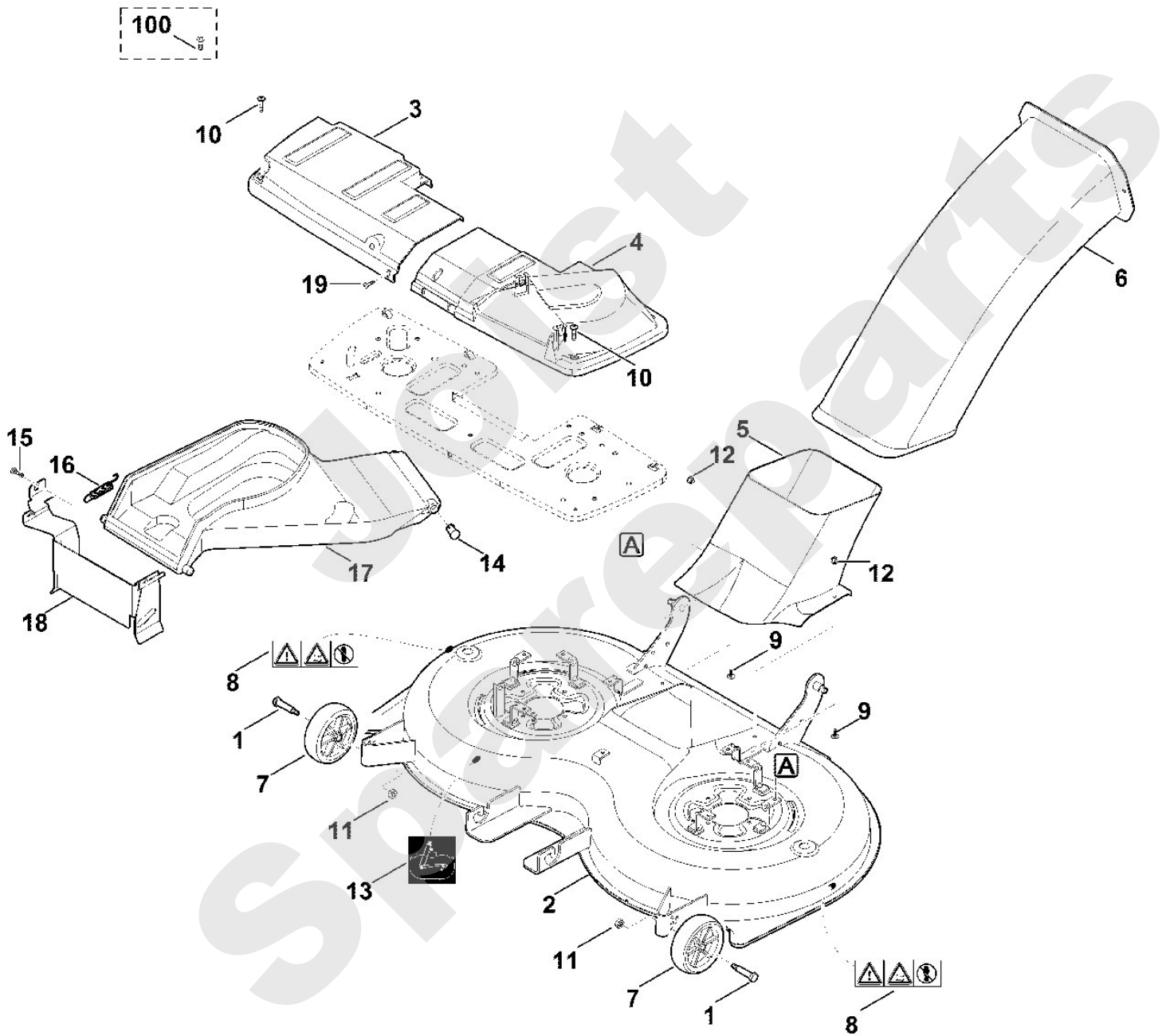
Rasentraktoren / Rasentraktoren / MT 6112.1 C
Stückliste (11/21): K - Mähwerkausehebung



Rasentraktoren / Rasentraktoren / MT 6112.1 C
Stückliste (12/21): L - Mähwerksgehäuse

Art.Nr.	Artikel	Bild-Nr.	Stk-Zahl
6170 760 0920	Benennung: Mähwerk kpl.		1
6170 763 3100	Benennung: Radbolzen	1	2
6170 700 8530	Benennung: Gehäuse	2	1
6170 706 0840	Benennung: Schutzhaube rechts	3	1
6170 706 0845	Benennung: Schutzhaube links	4	1
6170 763 1410	Benennung: Auswurfschacht Unterteil	5	1
6170 760 5100	Benennung: Auswurfschacht Oberteil	6	1
6170 704 9700	Benennung: Tastrad	7	2
6170 967 4435	Benennung: Warnhinweis	8	2
9027 318 1280	Benennung: Flachrundschraube M6x16	9	2
9039 488 1289	Benennung: Schneidschraube M6x25 (4 - 6 Nm)	10	2
9212 260 1100	Benennung: Sechskantmutter M8	11	2
9216 261 0901	Benennung: Sechskantmutter M6	12	2
6170 967 4465	Benennung: Aufkleber	13	1
6375 703 9010	Benennung: Bolzen	14	1
6165 706 9500	Benennung: Schraube M6x20	15	1
6165 703 5130	Benennung: Zugfeder	16	1
6170 706 0780	Benennung: Abdeckung	17	1
6170 706 8210	Benennung: Schutzblech	18	1
9039 488 1288	Benennung: Schneidschraube M6x20	19	1
9039 499 1285	Benennung: * Schneidschraube M6x23 Bis. Masch. Nr.: 9 80 138 866 TI: (24.2017)	100	2

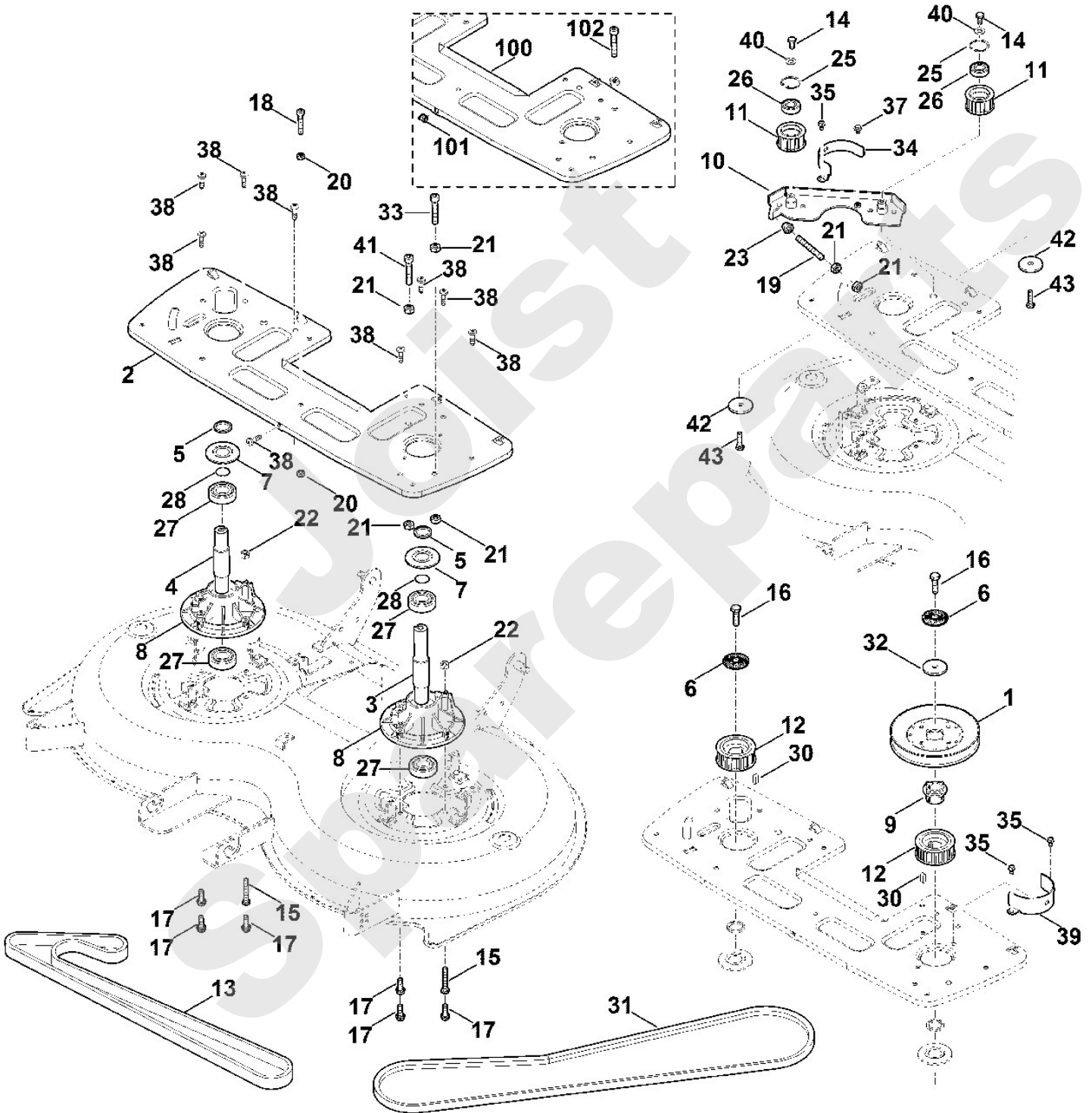
Rasentraktoren / Rasentraktoren / MT 6112.1 C
Stückliste (12/21): L - Mähwerksgehäuse



Rasentraktoren / Rasentraktoren / MT 6112.1 C

Stückliste (13/21): M - Messerantrieb

Art.Nr.	Artikel	Bild-Nr.	Stk-Zahl
6170 700 3530	Benennung: Messerwelle links kpl.		1
6170 700 3535	Benennung: Messerwelle rechts kpl.		1
6170 700 2525	Benennung: Keilriemenscheibe	1	1
6170 701 5101	Benennung: Lagerplatte	2	1
6170 702 0720	Benennung: Messerwelle links	3	1
6170 702 0725	Benennung: Messerwelle rechts	4	1
6170 702 1710	Benennung: Distanzring	5	2
0000 702 6600	Benennung: Spannscheibe	6	2
6170 702 2210	Benennung: Schutzscheibe	7	2
6170 702 6910	Benennung: Lagerbock	8	2
6170 704 7000	Benennung: Mitnehmer	9	1
6170 760 0820	Benennung: Spannarm	10	1
6170 760 7500	Benennung: Zahnriemenscheibe 20Z	11	2
6170 760 7510	Benennung: Zahnriemenscheibe 28Z	12	2
6170 764 0900	Benennung: Zahnriemen doppelseitig	13	1
9008 318 1780	Benennung: Sechskantschraube M8x16	14	2
9008 319 1950	Benennung: Sechskantschraube M8x50	15	2
9010 345 2431	Benennung: Sechskantschraube M10x1x35	16	2
9039 488 1838	Benennung: Schneidschraube M8x25 (21 - 25 Nm)	17	6
9045 318 1950	Benennung: Zylinderschraube M8x50	18	1
9133 381 2510	Benennung: Gewindestift M10x80	19	1
9210 259 1100	Benennung: Sechskantmutter M8	20	2
9210 261 1300	Benennung: Sechskantmutter M10	21	5
9212 260 1100	Benennung: Sechskantmutter M8	22	2
9241 226 1301	Benennung: Hutmutter M10	23	1
9456 621 3860	Benennung: Sicherring 35x1,5	25	2
9503 003 6521	Benennung: Kugellager 6202-2RS	26	2
9503 003 6841	Benennung: Kugellager 6205-2RS	27	4
9645 945 7699	Benennung: Runddichtring 23x1,5	28	2
9470 435 3870	Benennung: Passfeder 8x7x20	30	2
6170 704 2150	Benennung: Keilriemen	31	1
6170 702 1800	Benennung: Scheibe	32	1
9045 318 2500	Benennung: Zylinderschraube M10x70	33	1
6170 704 9425	Benennung: Riemenführung rechts	34	1
9039 488 0996	Benennung: Schneidschraube M6x12 (9 - 12 Nm)	35	3
9018 318 1250	Benennung: Sechskantschraube M6x10 (9 - 12 Nm)	37	1
9039 488 1784	Benennung: Schneidschraube M8x16 (11 - 13 Nm)	38	9
6170 704 9420	Benennung: Riemenführung links	39	1
9309 021 0180	Benennung: Scheibe 8,4	40	2
9045 318 2521	Benennung: Zylinderschraube M10x80	41	1
6170 702 1800	Benennung: Scheibe	42	2
9008 318 1780	Benennung: Sechskantschraube M8x16 (30 - 33 Nm)	43	2
6170 701 5100	Benennung: * Lagerplatte Bis. Masch. Nr.: 9 80 128 068 TI: (39.2016)	100	1
9991 003 1045	Benennung: * Käfigmutter M6 Bis. Masch. Nr.: 9 80 128 068 TI: (39.2016)	101	1
9045 318 2500	Benennung: * Zylinderschraube M10x70 Bis. Masch. Nr.: 9 80 128 068 TI: (39.2016)	102	1



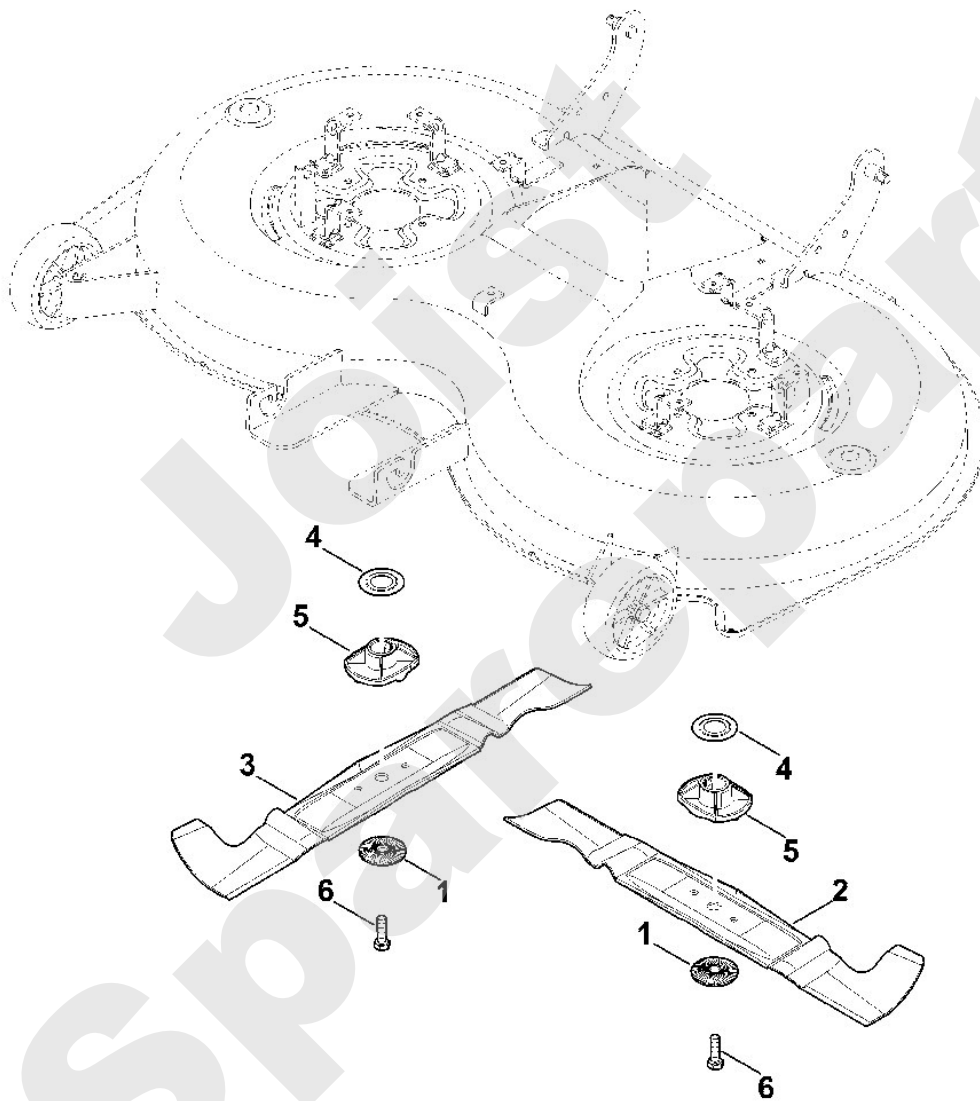
Viking

Rasentraktoren / Rasentraktoren / MT 6112.1 C Stückliste (14/21): N - Messer

Art.Nr.	Artikel	Bild-Nr.	Stk-Zahl
0000 702 6600	Benennung: Spannscheibe	1	2
6170 702 0130	Benennung: Messer links	2	1
6170 702 0135	Benennung: Messer rechts	3	1
6170 702 2200	Benennung: Schutzscheibe	4	2
6170 702 3800	Benennung: Messerhalter	5	2
9010 345 2431	Benennung: Sechskantschraube M10x1x35 Verklebt (LOCTITE 243),	6	2

Joist
Spareparts

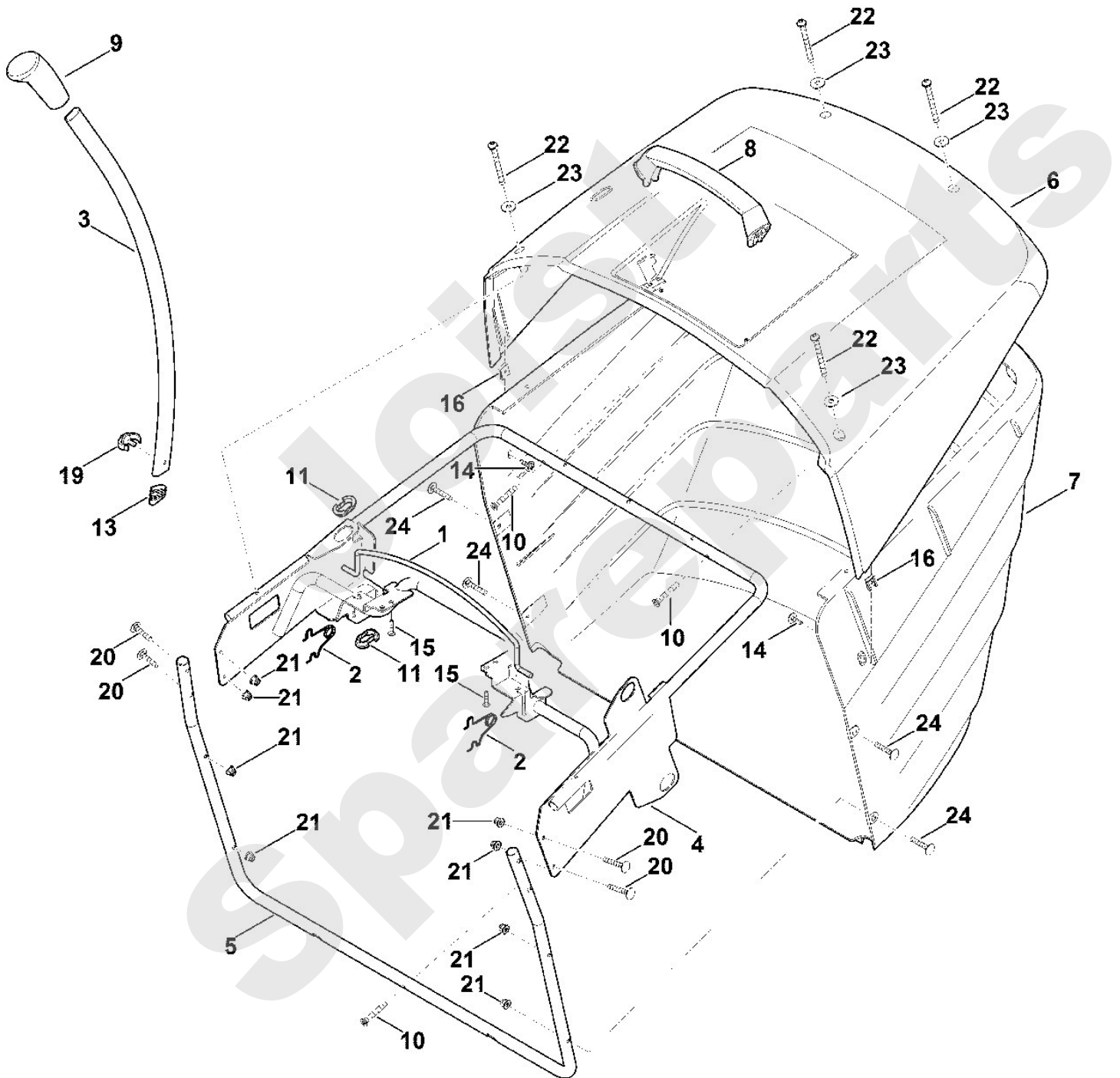
Rasentraktoren / Rasentraktoren / MT 6112.1 C
Stückliste (14/21): N - Messer



Rasentraktoren / Rasentraktoren / MT 6112.1 C
Stückliste (15/21): O - Grasfangkorb

Art.Nr.	Artikel	Bild-Nr.	Stk-Zahl
6170 763 0410	Benennung: Bügel	1	1
6170 703 4900	Benennung: Schenkelfeder	2	2
6170 703 6750	Benennung: Hebel	3	1
6170 700 3110	Benennung: Rahmen	4	1
6160 763 0410	Benennung: Bügel	5	1
6170 706 3400	Benennung: Deckel	6	1
6170 703 9600	Benennung: Grasfangkorbunterteil	7	1
6170 791 0200	Benennung: Griff	8	1
6170 703 6610	Benennung: Griff	9	1
9074 477 4704	Benennung: Schraube IS P6x35 (3 - 4 Nm)	10	3
6170 763 2200	Benennung: Führungsstück	11	2
6170 708 5910	Benennung: Verschlussstopfen	13	1
9102 090 3781	Benennung: Kombi-Blechschaube 4,8x16 (2 - 3 Nm)	14	2
9074 478 4131	Benennung: Schraube IS P5x22 (3 - 4 Nm)	15	2
9991 003 0712	Benennung: Aufsteckmutter 4,8	16	2
6140 703 4000	Benennung: Clip	19	1
9027 068 1380	Benennung: Flachrundschaube M6x35 (5 - 6 Nm)	20	4
9216 261 0901	Benennung: Sechskantmutter M6	21	8
9039 488 1460	Benennung: Schneidschaube M6x65 (5 - 6 Nm)	22	4
9307 010 0140	Benennung: Scheibe 6,4	23	4
9027 068 1380	Benennung: Flachrundschaube M6x35 (2 - 3 Nm)	24	4

Rasentraktoren / Rasentraktoren / MT 6112.1 C
Stückliste (15/21): O - Grasfangkorb



Rasentraktoren / Rasentraktoren / MT 6112.1 C
Stückliste (16/21): P - Elektrische Bauteile

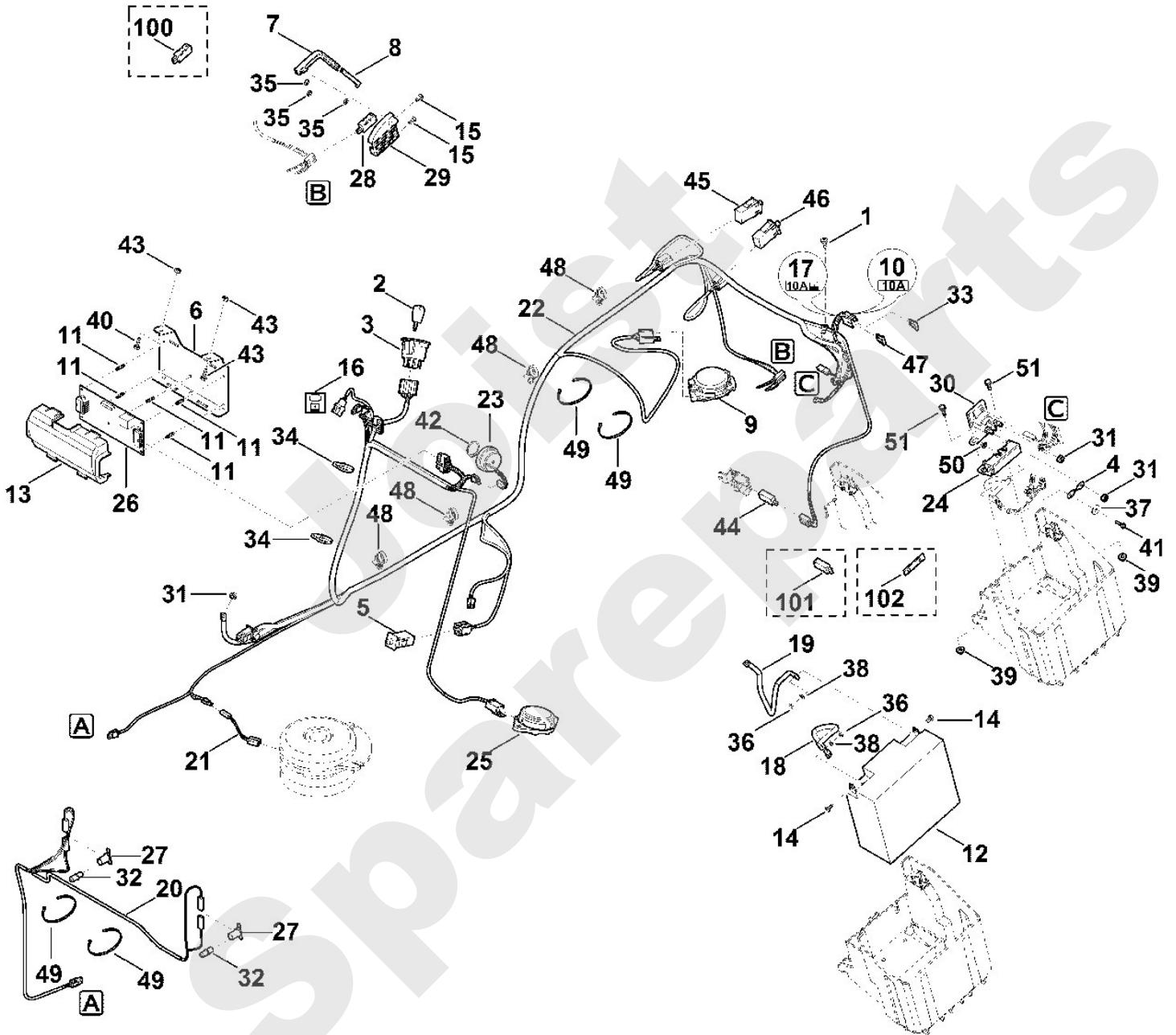
Art.Nr.	Artikel	Bild-Nr.	Stk-Zahl
9075 478 4610	Benennung: Zylinderschraube M6x16	1	1
0000 430 8100	Benennung: Zündschlüssel	2	2
6170 430 2410	Benennung: Zündschloss	3	1
6170 437 0800	Benennung: Sicherung 150A	4	1
6170 430 0520	Benennung: Schalter Bremse	5	1
6170 763 5495	Benennung: Halteblech	6	1
6170 703 4400	Benennung: Schaltstück	7	1
6170 703 7900	Benennung: Schaltstange	8	1
6170 430 0550	Benennung: Schalter	9	1
6170 967 4480	Benennung: Aufkleber 10A	10	1
6170 405 1910	Benennung: Halter	11	5
6170 400 1100	Benennung: Batterie 12V-17Ah	12	1
6170 403 2210	Benennung: Deckel	13	1
9008 319 0951	Benennung: Sechskantschraube M5x10	14	2
9104 007 4260	Benennung: Schneidschraube P5x12 (1,5 - 2 Nm)	15	2
6170 435 2600	Benennung: Platte (Ladesymbol)	16	1
6170 967 4495	Benennung: Aufkleber 10A	17	1
6170 440 1960	Benennung: Leitung Batterie	18	1
6160 440 2210	Benennung: Masseleitung	19	1
6160 440 1945	Benennung: Leitung Licht	20	1
6170 440 0500	Benennung: Adapterkabel	21	1
6170 440 3030	Benennung: Kabelbaum	22	1
6140 430 8800	Benennung: Summer	23	1
6140 403 2301	Benennung: Halter	24	1
6170 430 0541	Benennung: Schalter Rückwärtsmähen	25	1
6170 430 5211	Benennung: Platine	26	1
6170 430 5210	Benennung: * Platine Bis. Masch. Nr.: 9 80 104 158 TI: (12.2015)	26	1
6170 440 1800	Benennung: Fassung	27	2
6001 430 0210	Benennung: Endschalter Füllstandanzeige	28	1
6170 403 1300	Benennung: Gehäuse	29	1
6170 430 3100	Benennung: Relais	30	1
9991 003 0000	Benennung: Sechskantmutter 1/4"	31	3
0000 405 3110	Benennung: Lampe 12V/6 W	32	2
0751 031 5002	Benennung: Stecksicherung 10A	33	1
0751 010 7232	Benennung: Kabelbinder	34	2
9991 003 0543	Benennung: Klemmring 3	35	3
9210 259 0700	Benennung: Sechskantmutter M5	36	2
9307 021 0140	Benennung: Scheibe 6,4	37	1
9291 020 0120	Benennung: Scheibe 5,3	38	2
9216 261 0901	Benennung: Sechskantmutter M6	39	2
9008 318 1280	Benennung: Sechskantschraube M6x16	40	2
9008 318 0980	Benennung: Sechskantschraube M5x16	41	1
9455 621 2790	Benennung: Sicherring 25x1,2	42	1
9212 260 0900	Benennung: Sechskantmutter M6	43	2
6005 435 0410	Benennung: Endschalter Getriebe	44	1
6170 430 0520	Benennung: Schalter Grasfangkorb	45	1
6170 430 0520	Benennung: Schalter Auswurfkanal	46	1
0751 031 5002	Benennung: Stecksicherung 10A	47	1
0751 010 7294	Benennung: Kabelbinder	48	7
0751 010 7232	Benennung: Kabelbinder	49	4
9216 261 0710	Benennung: Sechskantmutter M5	50	1
9008 318 1320	Benennung: Sechskantschraube M6x20	51	2
9008 318 1280	Benennung: * Sechskantschraube M6x16 Bis. Masch. Nr.: 9 80 135 995 TI: (15.2017)	51	2

Rasentraktoren / Rasentraktoren / MT 6112.1 C
Stückliste (16/21): P - Elektrische Bauteile

Art.Nr.	Artikel	Bild-Nr.	Stk-Zahl
6170 430 0560	Benennung: * Schalter Füllstandanzeige Bis. Masch. Nr.: 9 80 118 006 TI: (46.2015)	100	1
6170 430 0560	Benennung: * Schalter Getriebe Bis. Masch. Nr.: 9 80 118 006 TI: (07.2016)	101	1
6170 435 8500	Benennung: * Verstärkungsplatte Bis. Masch. Nr.: 9 80 135 995 TI: (15.2017)	102	1

Joist
Spareparts

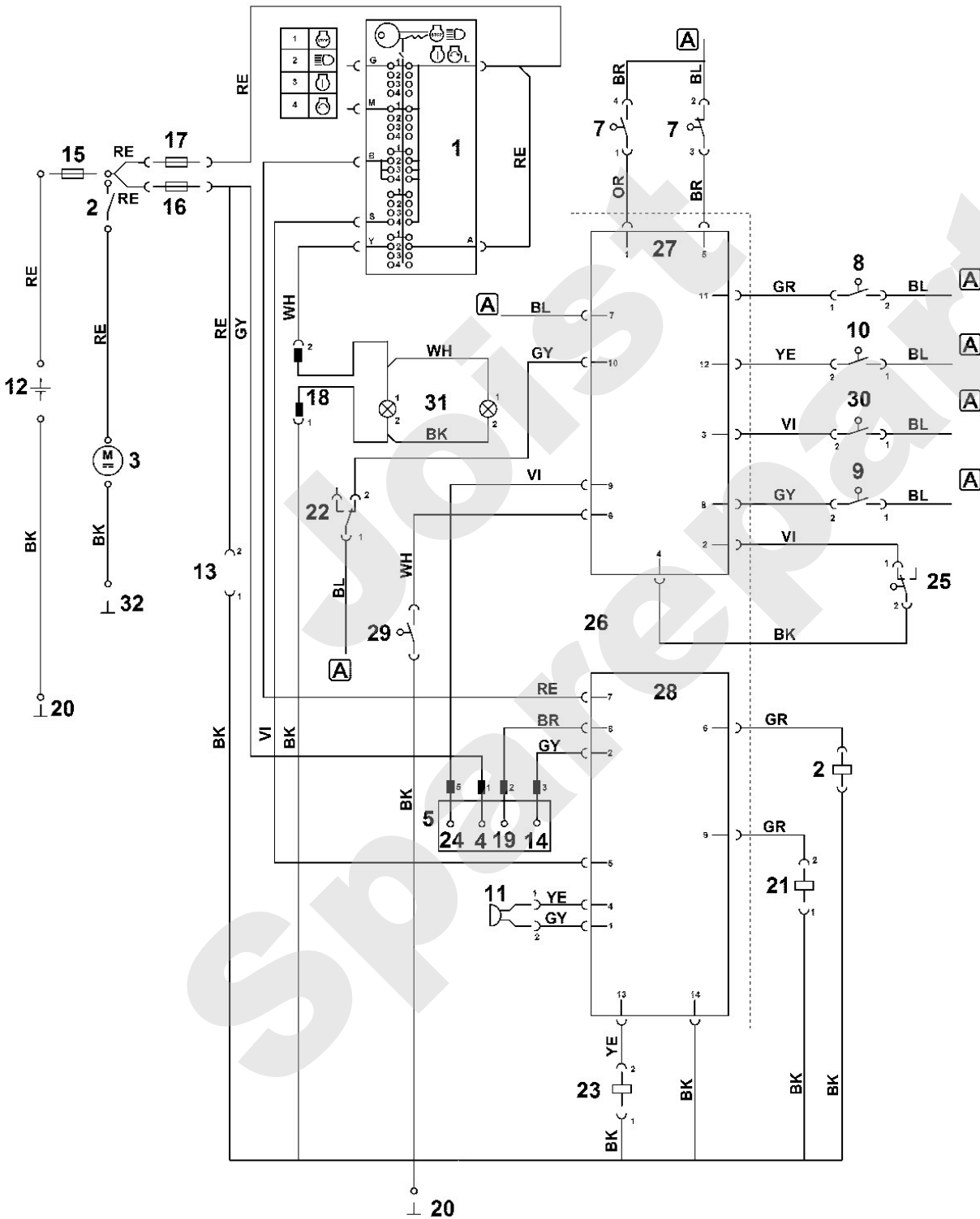
Rasentraktoren / Rasentraktoren / MT 6112.1 C
Stückliste (16/21): P - Elektrische Bauteile



Rasentraktoren / Rasentraktoren / MT 6112.1 C
Stückliste (17/21): Q - Schaltplan

Art.Nr.	Artikel	Bild-Nr.	Stk-Zahl
	Benennung: RE = rot		1
	Benennung: BK = schwarz		1
	Benennung: GY = grau		1
	Benennung: BR = braun		1
	Benennung: OR = Orange		1
	Benennung: BL = blau		1
	Benennung: YE = gelb		1
	Benennung: GR = grün		1
	Benennung: WH = weiss		1
	Benennung: VI = violett		1
	Benennung: Schlüsselschalter	1	1
	Benennung: Anlasser-Relais	2	1
	Benennung: Anlasser	3	1
	Benennung: Generator	4	1
	Benennung: Motor	5	1
	Benennung: Schalter Sitz	7	1
	Benennung: Schalter Grasfangkorb	8	1
	Benennung: Schalter Bremse	9	1
	Benennung: Mikroschalter Füllstandssensor	10	1
	Benennung: Warnsignal Füllstandssensor	11	1
	Benennung: Batterie	12	1
	Benennung: Ladebuchse	13	1
	Benennung: Vergaserventil	14	1
	Benennung: Hauptsicherung 150A	15	1
	Benennung: Sicherung 10A	16	1
	Benennung: Sicherung 10A	17	1
	Benennung: Stecker (Kabelbaum Licht)	18	1
	Benennung: Motorabstellung	19	1
	Benennung: Masse Rahmen	20	1
	Benennung: Messerkupplung	21	1
	Benennung: Schalter Getriebe	22	1
	Benennung: Tempomat Ausstattung für dieses Modell nicht verfü	23	1
	Benennung: Schalter Öldruck	24	1
	Benennung: Schalter Füllstandsanzeige Tank	25	1
	Benennung: Elektronik	26	1
	Benennung: Stecker (12-polig)	27	1
	Benennung: Stecker (14-polig)	28	1
	Benennung: Schalter Rückwärtsmähen	29	1
	Benennung: Schalter Auswurfkanal	30	1
	Benennung: Licht	31	1
	Benennung: Masse Motorverschraubung	32	1

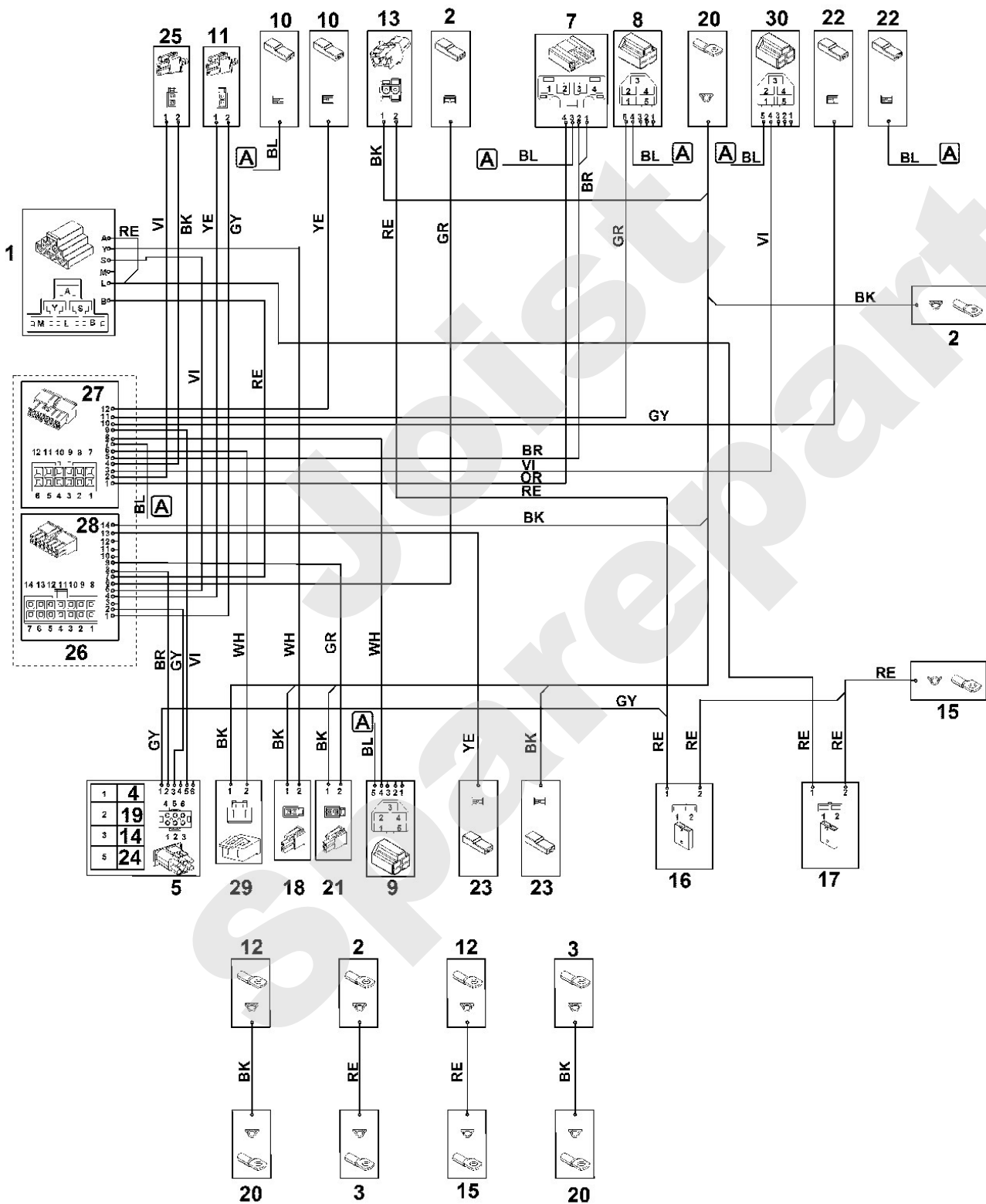
Rasentraktoren / Rasentraktoren / MT 6112.1 C
 Stückliste (17/21): Q - Schaltplan



Rasentraktoren / Rasentraktoren / MT 6112.1 C
Stückliste (18/21): R - Kontaktplan

Art.Nr.	Artikel	Bild-Nr.	Stk-Zahl
	Benennung: ACHTUNG: Steckeransicht leitungsseitig		1
	Benennung: RE = rot		1
	Benennung: BK = schwarz		1
	Benennung: GY = grau		1
	Benennung: BR = braun		1
	Benennung: OR = Orange		1
	Benennung: BL = blau		1
	Benennung: YE = gelb		1
	Benennung: GR = grün		1
	Benennung: WH = weiss		1
	Benennung: VI = violett		1
	Benennung: Schlüsselschalter	1	1
	Benennung: Anlasser-Relais	2	1
	Benennung: Anlasser	3	1
	Benennung: Generator	4	1
	Benennung: Motor	5	1
	Benennung: Schalter Sitz	7	1
	Benennung: Schalter Grasfangkorb	8	1
	Benennung: Schalter Bremse	9	1
	Benennung: Mikroschalter Füllstandssensor	10	1
	Benennung: Warnsignal Füllstandssensor	11	1
	Benennung: Batterie	12	1
	Benennung: Ladebuchse	13	1
	Benennung: Vergaserventil	14	1
	Benennung: Hauptsicherung 150A	15	1
	Benennung: Sicherung 10A	16	1
	Benennung: Sicherung 10A	17	1
	Benennung: Stecker (Kabelbaum Licht)	18	1
	Benennung: Motorabstellung	19	1
	Benennung: Masse Rahmen	20	1
	Benennung: Messerkupplung	21	1
	Benennung: Schalter Getriebe	22	1
	Benennung: Tempomat Ausstattung für dieses Modell nicht verfü	23	1
	Benennung: Schalter Öldruck	24	1
	Benennung: Schalter Füllstandsanzeige Tank	25	1
	Benennung: Elektronik	26	1
	Benennung: Stecker (12-polig)	27	1
	Benennung: Stecker (14-polig)	28	1
	Benennung: Schalter Rückwärtsmähen	29	1
	Benennung: Schalter Auswurfkanal	30	1

Rasentraktoren / Rasentraktoren / MT 6112.1 C
 Stückliste (18/21): R - Kontaktplan



Viking

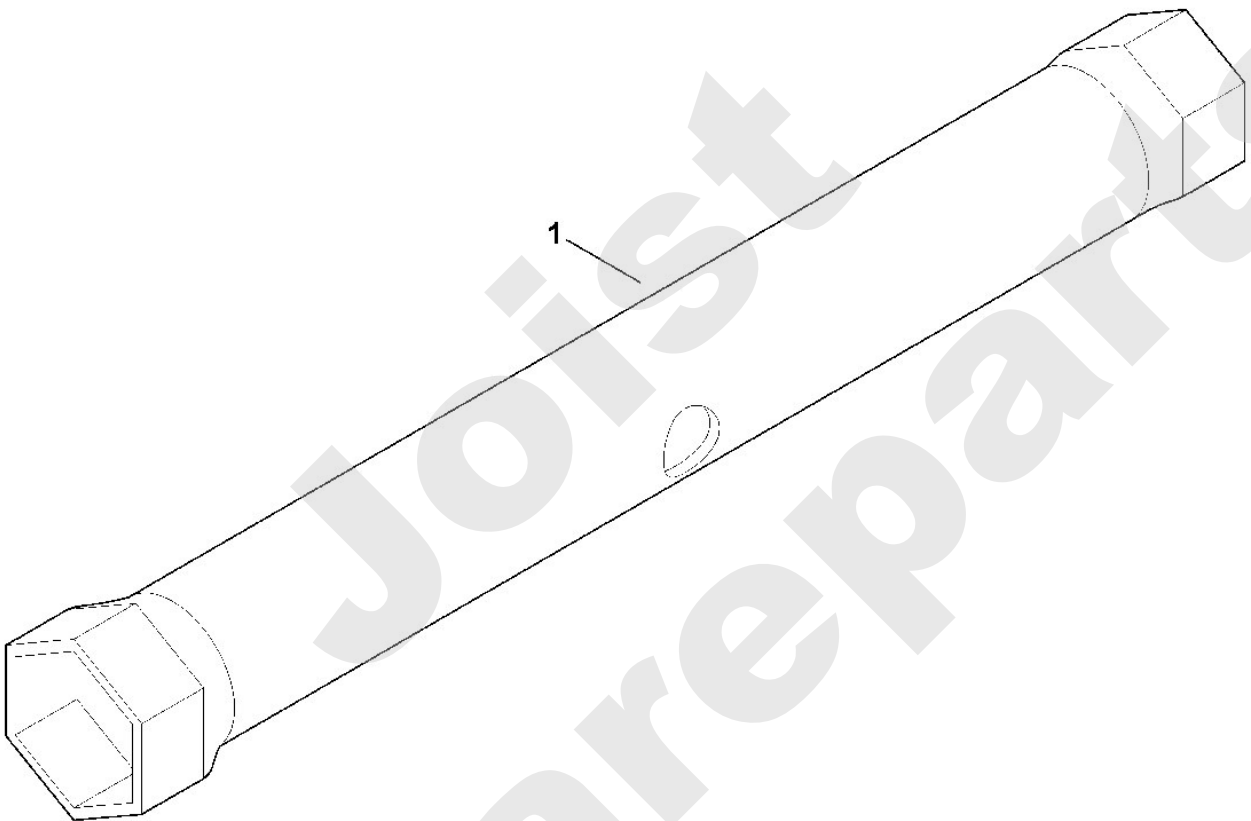
Rasentraktoren / Rasentraktoren / MT 6112.1 C
Stückliste (19/21): S - Werkzeuge

Art.Nr.	Artikel	Bild-Nr.	Stk-Zahl
6170 893 8000	Benennung: Zündkerzenschlüssel	1	1

Joist
Spareparts

Viking

Rasentraktoren / Rasentraktoren / MT 6112.1 C
Stückliste (19/21): S - Werkzeuge



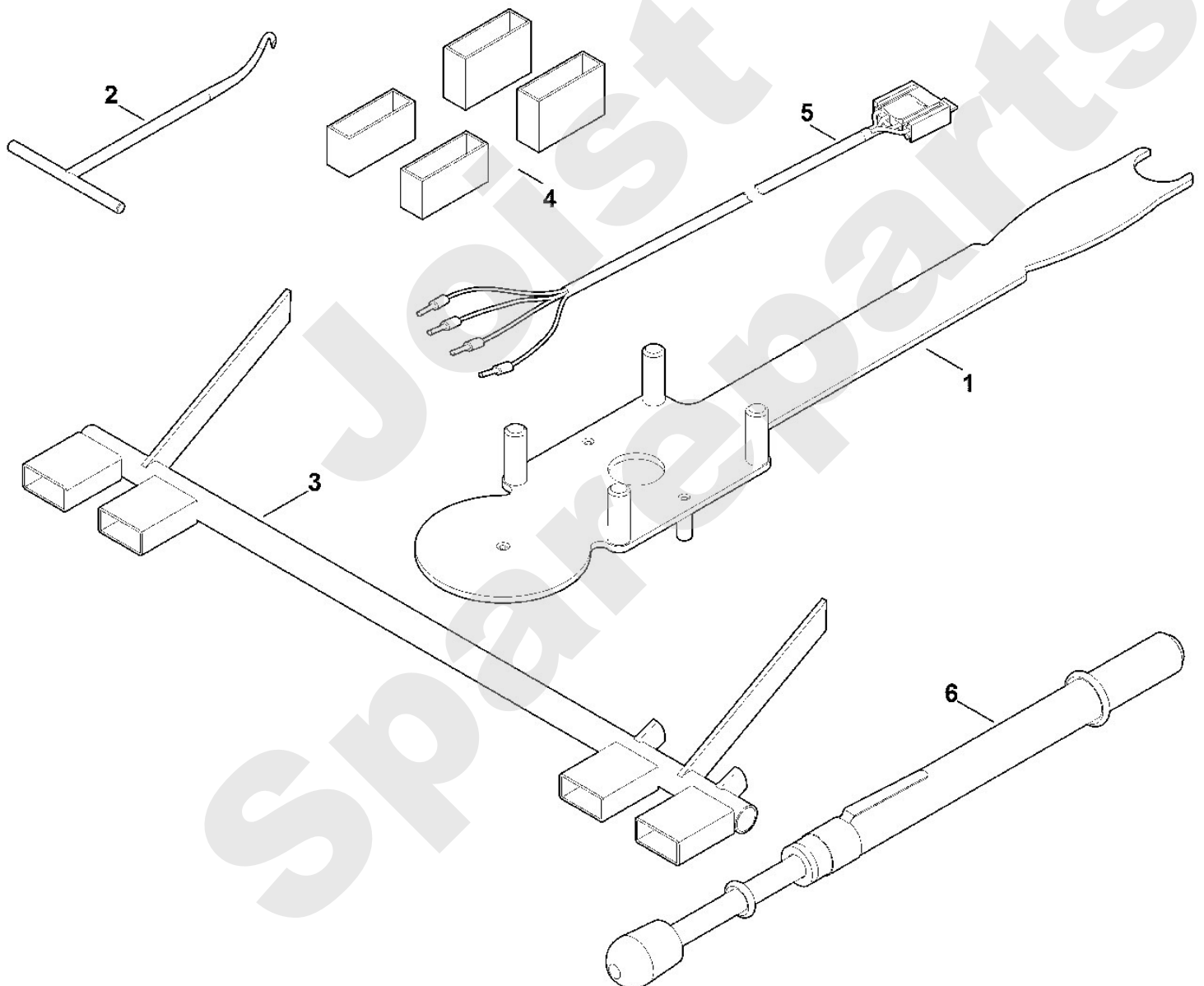
Rasentraktoren / Rasentraktoren / MT 6112.1 C
Stückliste (20/21): T - Sonderwerkzeug

Art.Nr.	Artikel	Bild-Nr.	Stk-Zahl
6165 890 2200	Benennung: Montagewerkzeug	1	1
0000 890 2800	Benennung: Montagehaken	2	1
6170 890 6401	Benennung: Einstelllehre Grasfangkorbhalter	3	1
6170 007 1000	Benennung: Satz Einstellteile Mähwerk	4	1
6170 855 1100	Benennung: Prüfkabel Sitzschalter	5	1
0000 850 7000	Benennung: Prüfgerät Riemenspannung	6	1

Joist
Spareparts

Viking

Rasentraktoren / Rasentraktoren / MT 6112.1 C
Stückliste (20/21): T - Sonderwerkzeug



Viking

Rasentraktoren / Rasentraktoren / MT 6112.1 C Stückliste (21/21): U - Schmierstoffe

Art.Nr.	Artikel	Bild-Nr.	Stk-Zahl
0781 145 0006	Benennung: Schmierfett DIVINOL Fibrous 2	1	1

Joist
Spareparts

Viking

Rasentraktoren / Rasentraktoren / MT 6112.1 C
Stückliste (21/21): U - Schmierstoffe

