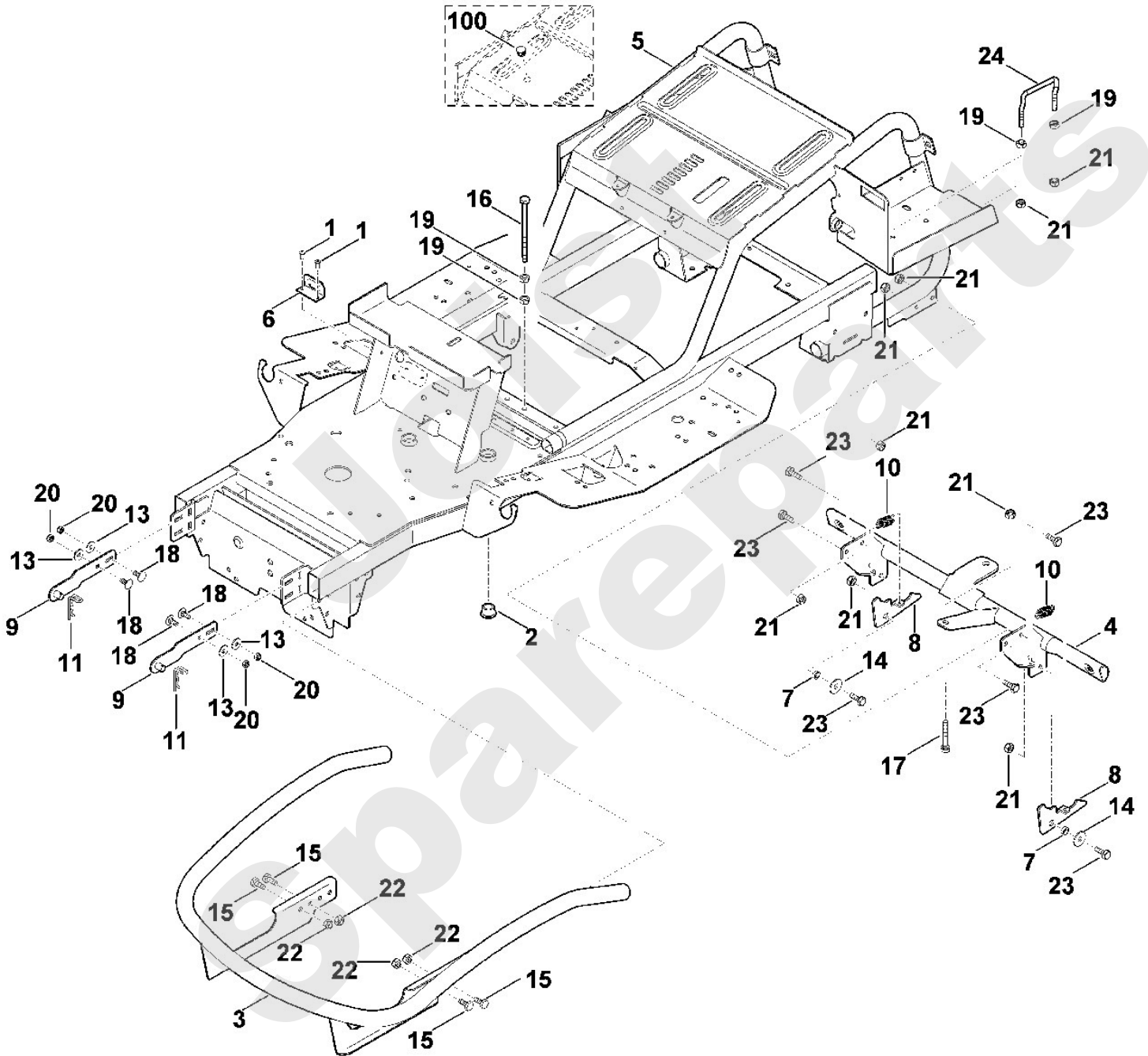


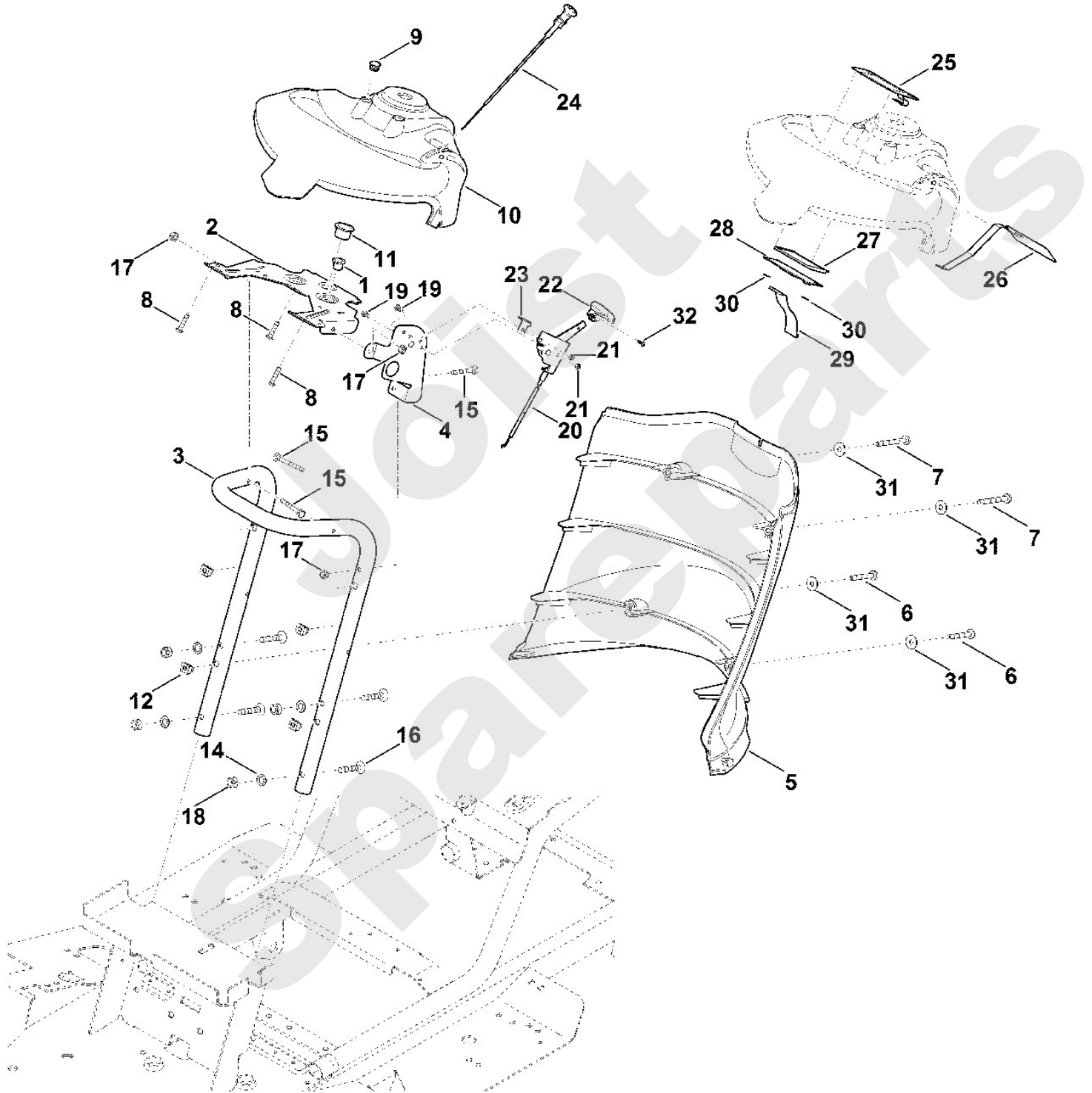
Rasentraktoren / Rasentraktoren / MT 6112.0 ZL
Stückliste (1/23): A - Rahmen

Art.Nr.	Artikel	Bild-Nr.	Stk-Zahl
9438 003 3860	Benennung: Niet 4,8x10	1	2
6170 162 3700	Benennung: Lagerbuchse	2	1
6170 760 7300	Benennung: Stoßstange	3	1
6170 760 9100	Benennung: Abstützung	4	1
6170 700 3101	Benennung: Rahmen	5	1
6170 700 3100	Benennung: * Rahmen Bis. Masch. Nr.: 9 80 016 448 TI: (33.2008)	5	1
6170 435 6110	Benennung: Halteblech	6	1
6170 763 0720	Benennung: Distanzhülse	7	2
6170 763 6010	Benennung: Rasthebel	8	2
6170 780 3800	Benennung: Scharnier	9	2
6170 703 5120	Benennung: Zugfeder	10	2
6170 763 1000	Benennung: Federstecker 2,8	11	2
9307 021 0140	Benennung: Scheibe 6,4	13	4
9307 021 0180	Benennung: Scheibe 8,4	14	2
9008 318 1780	Benennung: Sechskantschraube M8x16 (21 - 25 Nm)	15	4
9007 319 2060	Benennung: Sechskantschraube M8x110 (21 - 25 Nm)	16	1
9008 318 1900	Benennung: Sechskantschraube M8x40	17	1
9027 068 1280	Benennung: Flachrundschrabe M6x16 (5 - 7 Nm)	18	4
9210 259 1100	Benennung: Sechskantmutter M8	19	4
9214 261 0900	Benennung: Sicher Mutter M6	20	4
9212 260 1100	Benennung: Sechskantmutter M8	21	9
9214 261 1105	Benennung: Sicher Mutter M8	22	4
9008 318 1800	Benennung: Sechskantschraube M8x20 (21 - 25 Nm)	23	6
6170 708 9100	Benennung: Haltebügel (21 - 25 Nm)	24	1
9302 929 0500	Benennung: * Verschlussstopfen Bis. Masch. Nr.: 9 80 004 080 TI: (27.2008)	100	1



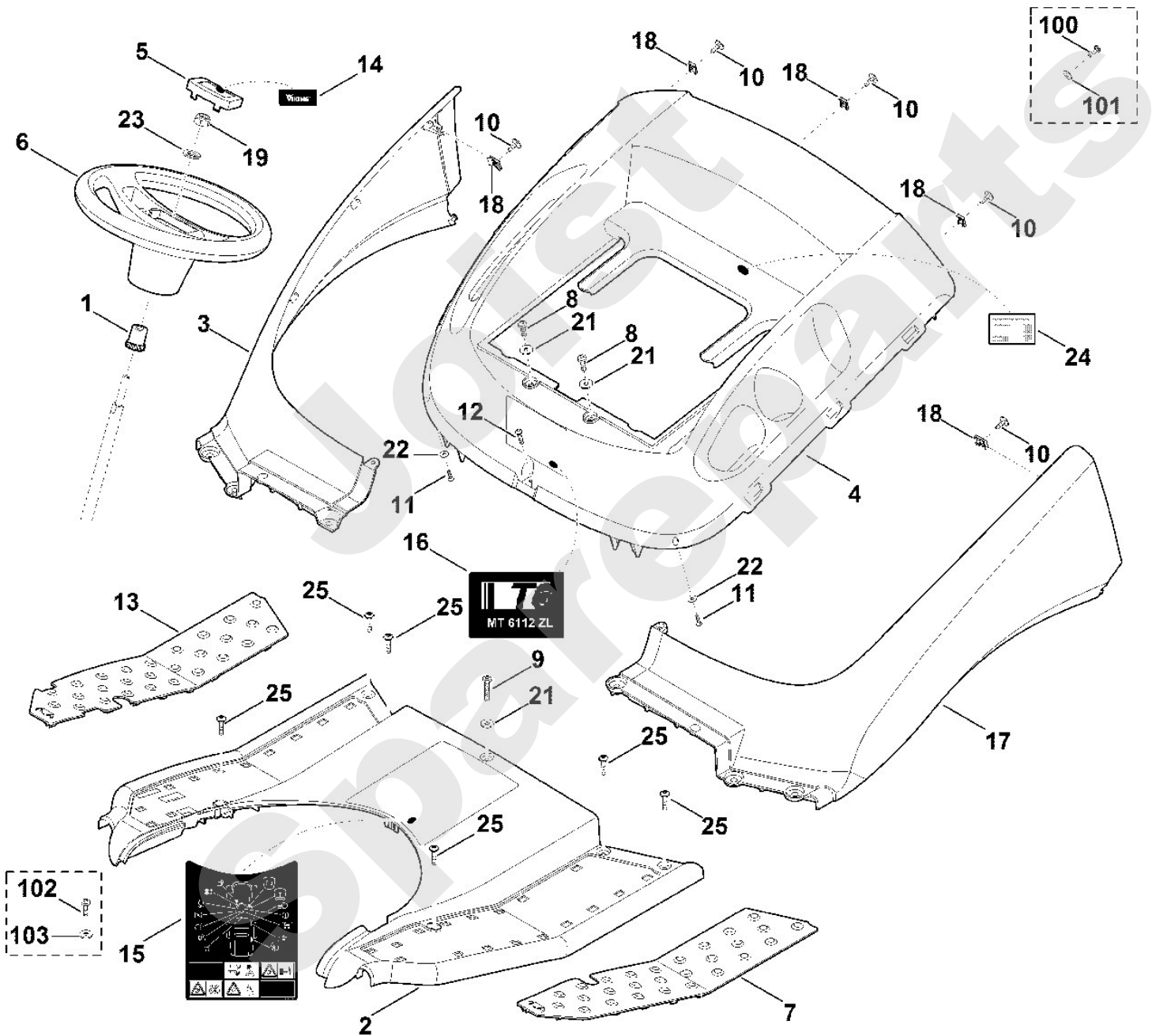
Rasentraktoren / Rasentraktoren / MT 6112.0 ZL
Stückliste (2/23): B - Armaturenbrett

Art.Nr.	Artikel	Bild-Nr.	Stk-Zahl
9533 003 9223	Benennung: Bundbuchse	1	1
6170 703 6200	Benennung: Konsole	2	1
6170 703 6220	Benennung: Konsole	3	1
6170 763 5450	Benennung: Halteblech	4	1
6170 706 4700	Benennung: Verkleidung	5	1
9022 313 1400	Benennung: Schraube IS-M6x40 (4 - 6 Nm)	6	2
9022 341 1451	Benennung: Schraube IS-M6x55 (4 - 6 Nm)	7	2
9074 478 4131	Benennung: Schraube IS P5x22 (4 - 6 Nm)	8	3
9302 929 0500	Benennung: Verschlussstopfen	9	1
6170 780 4010	Benennung: Armaturenbrett kpl.	10	1
9533 003 9246	Benennung: Bundbuchse	11	1
9991 003 1046	Benennung: Käfigmutter M6	12	4
9330 630 0180	Benennung: Fächerscheibe 8,4	14	4
9008 319 1380	Benennung: Sechskantschraube M6x35 (1,5 - 2,5 Nm)	15	3
9064 345 1900	Benennung: Senkschraube M8x40	16	4
9212 260 0900	Benennung: Sechskantmutter M6	17	3
9212 260 1100	Benennung: Sechskantmutter M8	18	4
9008 318 0960	Benennung: Sechskantschraube M5x12 (2 - 3 Nm)	19	2
6170 180 1130	Benennung: Gaszug	20	1
9212 260 0705	Benennung: Sechskantmutter M5	21	2
6170 180 2800	Benennung: Griffstück	22	1
6170 989 8100	Benennung: * Griffstück Bis. Masch. Nr.: 9 80 087 584 TI: (04.2014)	22	1
6170 703 2900	Benennung: Anschlag	23	1
6170 180 2600	Benennung: Chokeyzug	24	1
6170 430 6500	Benennung: Bedientastenfeld	25	1
6907 430 6500	Benennung: Bedientastenfeld	26	1
6170 400 0100	Benennung: Anzeigeeinheit	27	1
6170 430 5200	Benennung: Platine	28	1
6170 440 1950	Benennung: Leitung	29	1
9991 003 0545	Benennung: Klemmring 5	30	2
9307 010 0140	Benennung: Scheibe 6,4	31	4
9104 003 3003	Benennung: Schneidschraube P4x12 Ab. Masch. Nr.: 9 80 087 584 TI: (04.2014)	32	1



Rasentraktoren / Rasentraktoren / MT 6112.0 ZL
Stückliste (3/23): C - Verkleidung

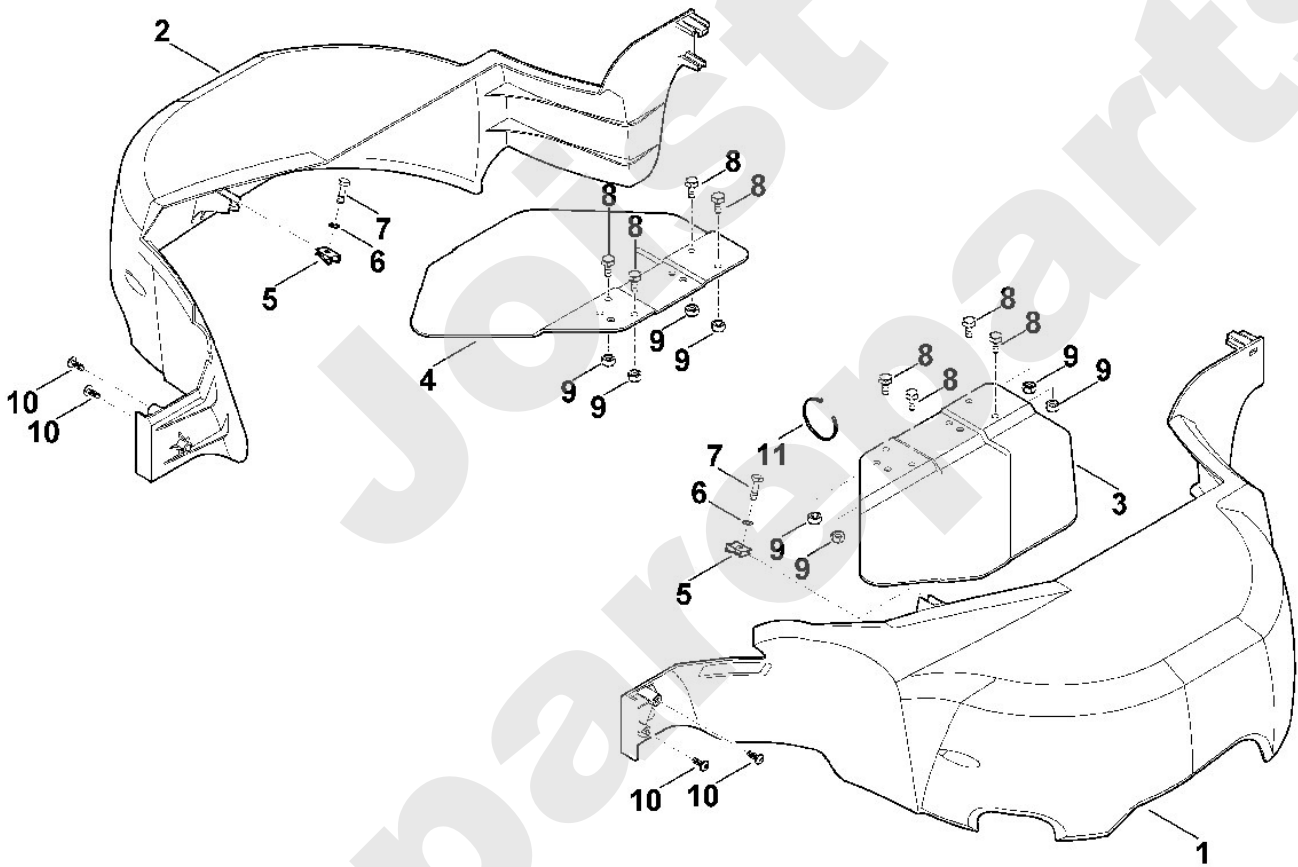
Art.Nr.	Artikel	Bild-Nr.	Stk-Zahl
6170 703 5800	Benennung: Verbindungsstück	1	1
6170 706 0701	Benennung: Abdeckung	2	1
6170 706 0700	Benennung: * Abdeckung Bis. Masch. Nr.: 9 80 031 923 TI: (03.2010)	2	1
6170 706 6005	Benennung: Kotflügel rechts	3	1
6170 703 6240	Benennung: Konsole ohne Aufkleber	4	1
6170 760 2600	Benennung: Kappe	5	1
6170 760 0200	Benennung: Lenkrad	6	1
6170 706 5400	Benennung: Fussmatte links	7	1
9039 488 1287	Benennung: Schneidschraube M6x22 (4 - 6 Nm)	8	2
9039 488 1380	Benennung: Schneidschraube M6x35 (4 - 6 Nm)	9	1
9102 090 3781	Benennung: Kombi-Blechschaube 4,8x16 (3 - 4 Nm)	10	5
9104 003 3003	Benennung: Schneidschraube P4x12	11	2
9104 003 8731	Benennung: * Schneidschraube P4x12 (0,5 - 1 Nm) Bis. Masch. Nr.: 9 80 087 584 TI: (04.2014)	11	2
9104 003 4139	Benennung: Schneidschraube P6x25 (4 - 6 Nm)	12	1
6170 706 5415	Benennung: Fussmatte rechts	13	1
6170 967 4410	Benennung: Aufkleber VIKING	14	1
6170 967 4455	Benennung: Warnhinweis	15	1
6170 967 3830	Benennung: Typenbezeichnung MT 6112 ZL	16	1
6170 706 6010	Benennung: Kotflügel links	17	1
9991 003 0712	Benennung: Aufsteckmutter 4,8	18	5
9212 263 1400	Benennung: Sechskantmutter M12 (20 - 25 Nm)	19	1
9307 010 0140	Benennung: Scheibe 6,4	21	3
9307 021 0100	Benennung: Scheibe 4,3	22	2
9291 020 0220	Benennung: Scheibe 13	23	1
6170 967 0130	Benennung: Typenschild MT6112.0 ZL	24	1
9039 488 1289	Benennung: Schneidschraube M6x25 (4 - 6 Nm)	25	6
9102 090 3780	Benennung: * Blechschaube 4,8x16 (3 - 4 Nm) Bis. Masch. Nr.: 9 80 016 709 TI: (23.2009)	100	5
9307 010 0120	Benennung: * Scheibe 5,3 Bis. Masch. Nr.: 9 80 016 709 TI: (23.2009)	101	5
9039 499 1285	Benennung: * Schneidschraube M6x23 (4 - 6 Nm) TI: (24.2017)	102	6
9039 488 1287	Benennung: * Schneidschraube M6x22 (4 - 6 Nm) Bis. Masch. Nr.: 9 80 031 923 TI: (03.2010)	102	6
9307 010 0140	Benennung: * Scheibe 6,4 TI: (24.2017)	103	6



Rasentraktoren / Rasentraktoren / MT 6112.0 ZL
Stückliste (4/23): D - Schutzabdeckung Mähwerk

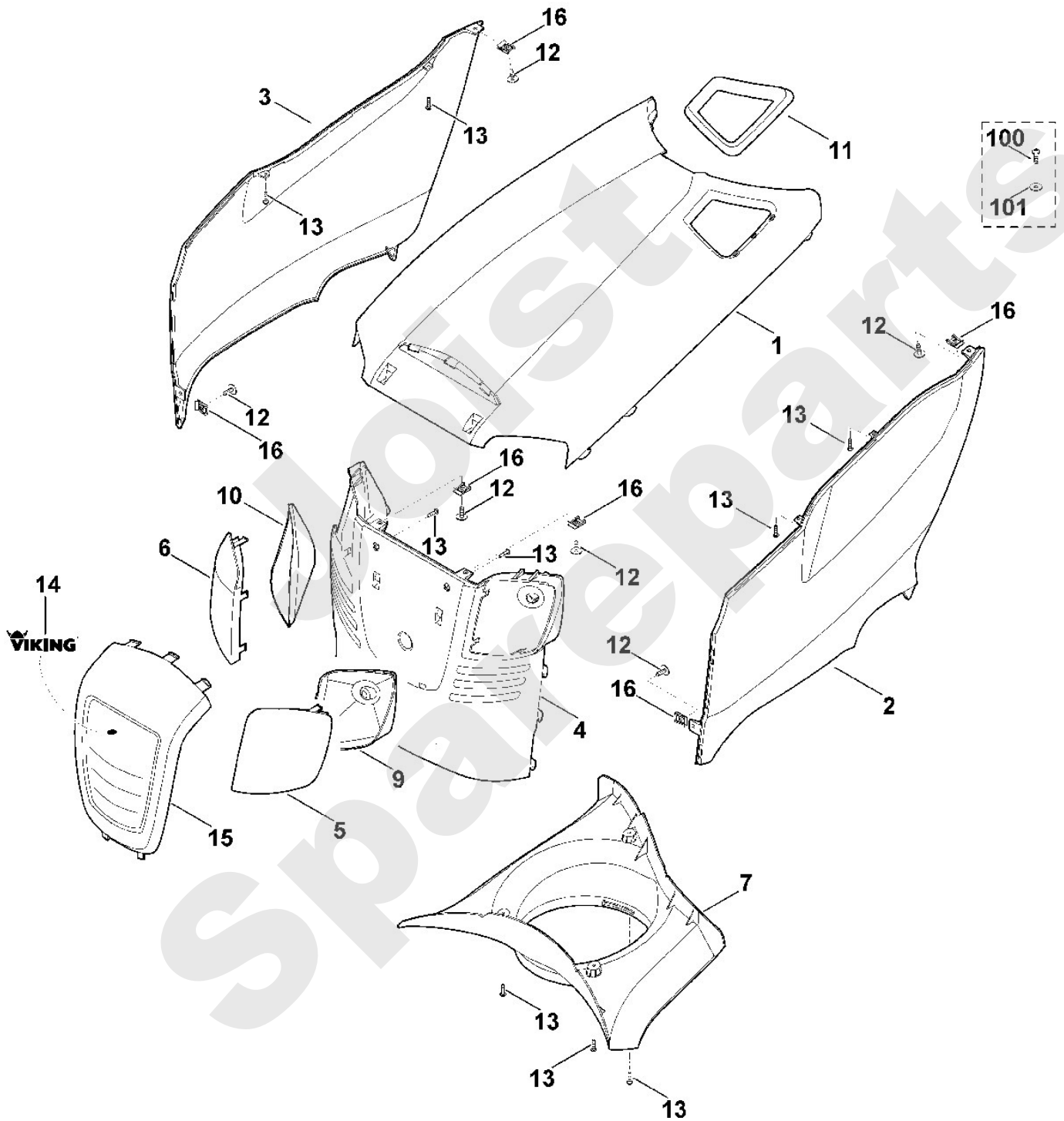
Art.Nr.	Artikel	Bild-Nr.	Stk-Zahl
6907 780 2016	Benennung: Satz Schutzabdeckung Mähwerk Ausführung für Frankr		1
6907 780 2011	Benennung: * Satz Schutzabdeckung Mähwerk Ausführung für Fran TI: (20.2010)		1
6170 706 0751	Benennung: Schutzabdeckung links	1	1
6170 706 0750	Benennung: * Schutzabdeckung links TI: (20.2010)	1	1
6170 706 0756	Benennung: Schutzabdeckung rechts	2	1
6170 706 0755	Benennung: * Schutzabdeckung rechts TI: (20.2010)	2	1
6170 706 1120	Benennung: Halteblech links	3	1
6170 706 1125	Benennung: Halteblech rechts	4	1
9286 003 1000	Benennung: Aufsteckmutter M6	5	2
6001 708 8600	Benennung: * Aufsteckmutter M6 TI: (10.2011)	5	2
9330 630 0140	Benennung: Fächerscheibe 6,4	6	2
9008 318 1321	Benennung: Sechskantschraube M6x20 (4 - 5 Nm)	7	2
9008 318 1320	Benennung: * Sechskantschraube M6x20 (4 - 5 Nm) TI: (20.2010)	7	2
9008 318 1780	Benennung: Sechskantschraube M8x16 (13 - 15 Nm)	8	8
9212 260 1100	Benennung: Sechskantmutter M8	9	8
9104 003 4139	Benennung: Schneidschraube P6x25 (2 - 3 Nm)	10	4
0751 010 7241	Benennung: Kabelbinder	11	2

Rasentraktoren / Rasentraktoren / MT 6112.0 ZL
Stückliste (4/23): D - Schutzabdeckung Mähwerk



Rasentraktoren / Rasentraktoren / MT 6112.0 ZL
Stückliste (5/23): E - Motorhaube

Art.Nr.	Artikel	Bild-Nr.	Stk-Zahl
6170 706 9600	Benennung: Motorhaube	1	1
6170 706 9800	Benennung: Motorhaube Seitenteil links	2	1
6170 706 9805	Benennung: Motorhaube Seitenteil rechts	3	1
6170 706 9900	Benennung: Motorhaube Vorderteil	4	1
6170 405 3200	Benennung: Scheinwerferglas links	5	1
6170 405 3205	Benennung: Scheinwerferglas rechts	6	1
6170 087 3000	Benennung: Luftführungshaube	7	1
6170 403 1200	Benennung: Reflektor links	9	1
6170 403 1205	Benennung: Reflektor rechts	10	1
6170 352 4000	Benennung: Überlaufschutz	11	1
9102 090 3781	Benennung: Kombi-Blechschaube 4,8x16 (3 - 4 Nm)	12	6
9104 003 8734	Benennung: Schneidschraube P4x16 (1 - 2 Nm)	13	9
6170 967 4420	Benennung: Aufkleber VIKING	14	1
6170 780 4200	Benennung: Blende kpl.	15	1
9991 003 0712	Benennung: Aufsteckmutter 4,8	16	6
9102 090 3780	Benennung: * Blechschaube 4,8x16 (3 - 4 Nm) Bis. Masch. Nr.: 9 80 016 709 TI: (23.2009)	100	6
9307 020 0120	Benennung: * Scheibe 5,3 Bis. Masch. Nr.: 9 80 016 709 TI: (23.2009)	101	6

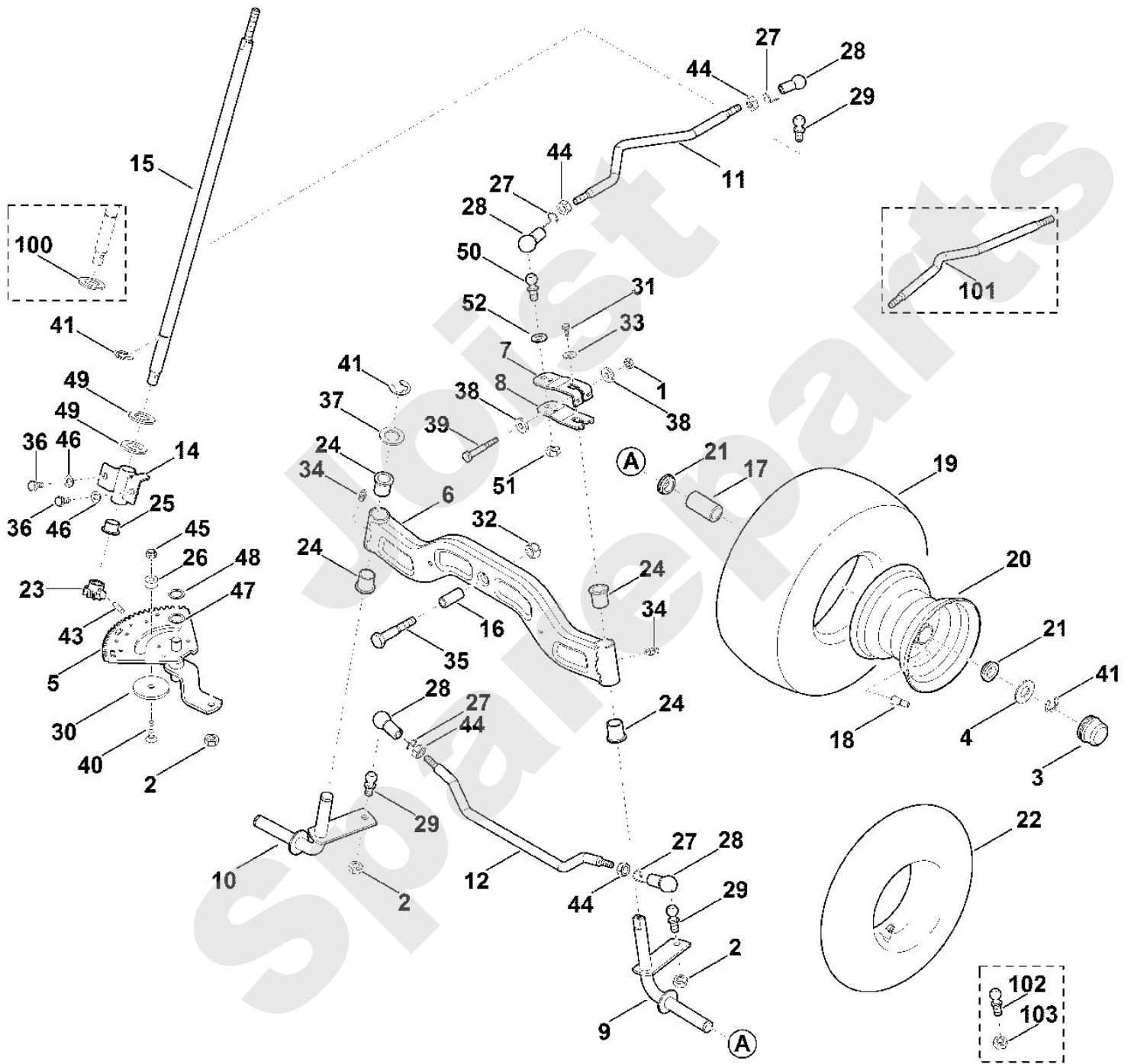


Rasentraktoren / Rasentraktoren / MT 6112.0 ZL
Stückliste (6/23): F - Lenkung, Vorderrad

Art.Nr.	Artikel	Bild-Nr.	Stk-Zahl
6170 700 0420	Benennung: Rad kpl. 16" Paarweise tauschen, nach Tausch Mähwe		2
6170 007 1015	Benennung: Satz Kugelzapfen TI: (59.2013)		1
9214 261 1105	Benennung: Sicher Mutter M8	1	1
9212 263 1301	Benennung: Sechskantmutter M10x1 (43 - 47 Nm)	2	3
6170 708 7420	Benennung: Kappe	3	2
6170 763 0910	Benennung: Scheibe 42	4	2
6170 780 3600	Benennung: Zahnsegment	5	1
6170 700 2405	Benennung: Achse kpl.	6	1
6170 703 6711	Benennung: Hebel	7	1
6170 703 6710	Benennung: * Hebel Bis. Masch. Nr.: 9 80 046 242 TI: (18.2011)	7	1
6170 703 6716	Benennung: Hebel	8	1
6170 703 6715	Benennung: * Hebel Bis. Masch. Nr.: 9 80 046 242 TI: (18.2011)	8	1
6170 760 5000	Benennung: Achsschenkel links	9	1
6170 760 5005	Benennung: Achsschenkel rechts	10	1
6170 703 1721	Benennung: Stange	11	1
6170 763 5700	Benennung: Spurstange	12	1
6170 760 5200	Benennung: Lagerung	14	1
6170 763 3500	Benennung: Welle	15	1
6170 763 3010	Benennung: Lagerbuchse	16	1
9512 003 4660	Benennung: Nadelkranz 20x30x65	17	2
0000 731 7700	Benennung: Ventil	18	2
6170 704 9510	Benennung: Reifen 16x7,5-8 Paarweise tauschen, nach Tausch Mä	19	2
6170 760 3910	Benennung: Felge 7,5-8	20	2
6170 764 2700	Benennung: Bundbuchse	21	4
0000 704 6700	Benennung: Schlauch 15x6,0 - 6	22	2
6170 763 6100	Benennung: Ritzel	23	1
9533 003 0000	Benennung: Buchse	24	4
9533 003 9246	Benennung: Bundbuchse	25	1
6170 763 3410	Benennung: Buchse	26	1
9666 003 7016	Benennung: Sicherungsbügel	27	4
9666 003 7024	Benennung: Kugelpfanne B16	28	4
9666 003 5114	Benennung: Kugelzapfen M10x1 C16 (43 - 47 Nm)	29	3
6170 763 0920	Benennung: Scheibe 50x5	30	1
9039 488 0996	Benennung: Schneidschraube M6x12 (8 - 12 Nm)	31	1
9212 263 1400	Benennung: Sechskantmutter M12	32	1
9307 021 0140	Benennung: Scheibe 6,4 (8 - 12 Nm)	33	1
9794 003 1851	Benennung: Nippel M6	34	2
9007 319 3090	Benennung: Sechskantschraube M12x65 (21 - 25 Nm)	35	1
9008 318 1780	Benennung: Sechskantschraube M8x16 (23 - 27 Nm)	36	2
9294 021 0330	Benennung: Scheibe 21	37	1
9309 021 0180	Benennung: Scheibe 8,4	38	2
9007 319 1960	Benennung: Sechskantschraube M8x55 (19 - 21 Nm)	39	1
9064 319 1860	Benennung: Senkschraube M8x30	40	1
9460 624 1500	Benennung: Sicherscheibe 15	41	4
9384 620 3120	Benennung: Spannstift 6x24	43	1
9210 261 1300	Benennung: Sechskantmutter M10	44	4
9212 260 1100	Benennung: Sechskantmutter M8	45	1
9291 020 0180	Benennung: Scheibe 8,4	46	2
9296 021 1642	Benennung: Passscheibe 16x22x1	47	1
9296 021 1639	Benennung: Passscheibe 16x22x0,5	48	1
9296 021 1694	Benennung: Passscheibe 20x28x1,5	49	2
6170 007 1016	Benennung: Satz Kugelzapfen (43 - 47 Nm)	50	1
9666 003 5114	Benennung: * Kugelzapfen M10x1 C16 (43 - 47 Nm) TI: (14.2015)	50	1

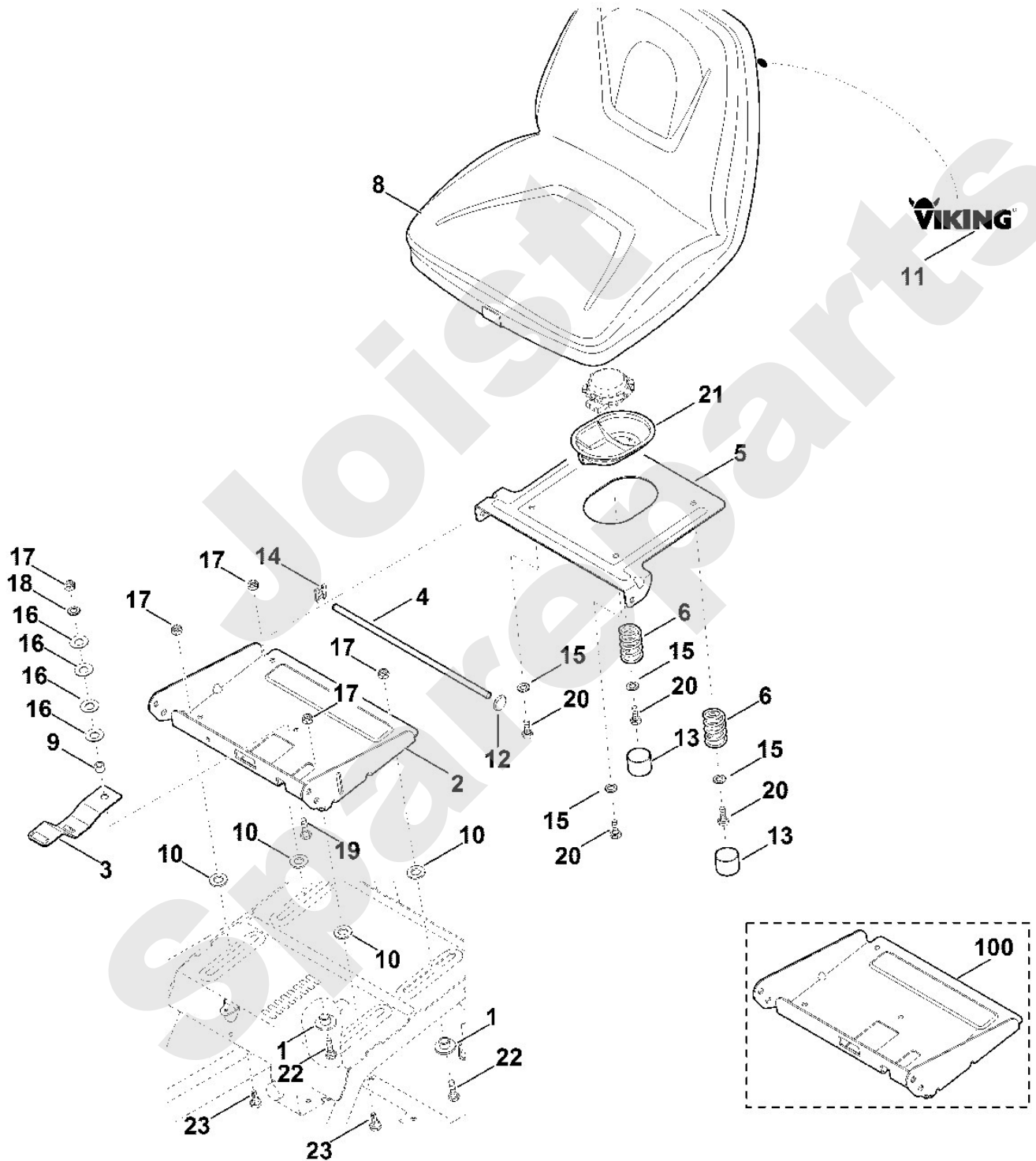
**Rasentraktoren / Rasentraktoren / MT 6112.0 ZL
Stückliste (6/23): F - Lenkung, Vorderrad**

Art.Nr.	Artikel	Bild-Nr.	Stk-Zahl
9212 263 1301	Benennung: Sechskantmutter M10x1 (43 - 47 Nm)	51	1
9212 263 1301	Benennung: * Sechskantmutter M10x1 (43 - 47 Nm) TI: (14.2015)	51	1
9291 020 0200	Benennung: Scheibe 10,5 TI: (14.2015)	52	1
9294 021 0330	Benennung: * Scheibe 21 Bis. Masch. Nr.: 9 80 006 532 TI: (17.2008)	100	1
6170 703 1720	Benennung: * Stange Bis. Masch. Nr.: 9 80 047 051 TI: (03.2011)	101	1
9666 003 5113	Benennung: * Kugelzapfen C16 (43 - 47 Nm) Bis. Masch. Nr.: 9 80 073 593 TI: (59.2013)	102	4
9214 261 1305	Benennung: * Sicher Mutter M10 (43 - 47 Nm) Bis. Masch. Nr.: 9 80 073 593 TI: (59.2013)	103	4



Rasentraktoren / Rasentraktoren / MT 6112.0 ZL
Stückliste (7/23): G - Sitz

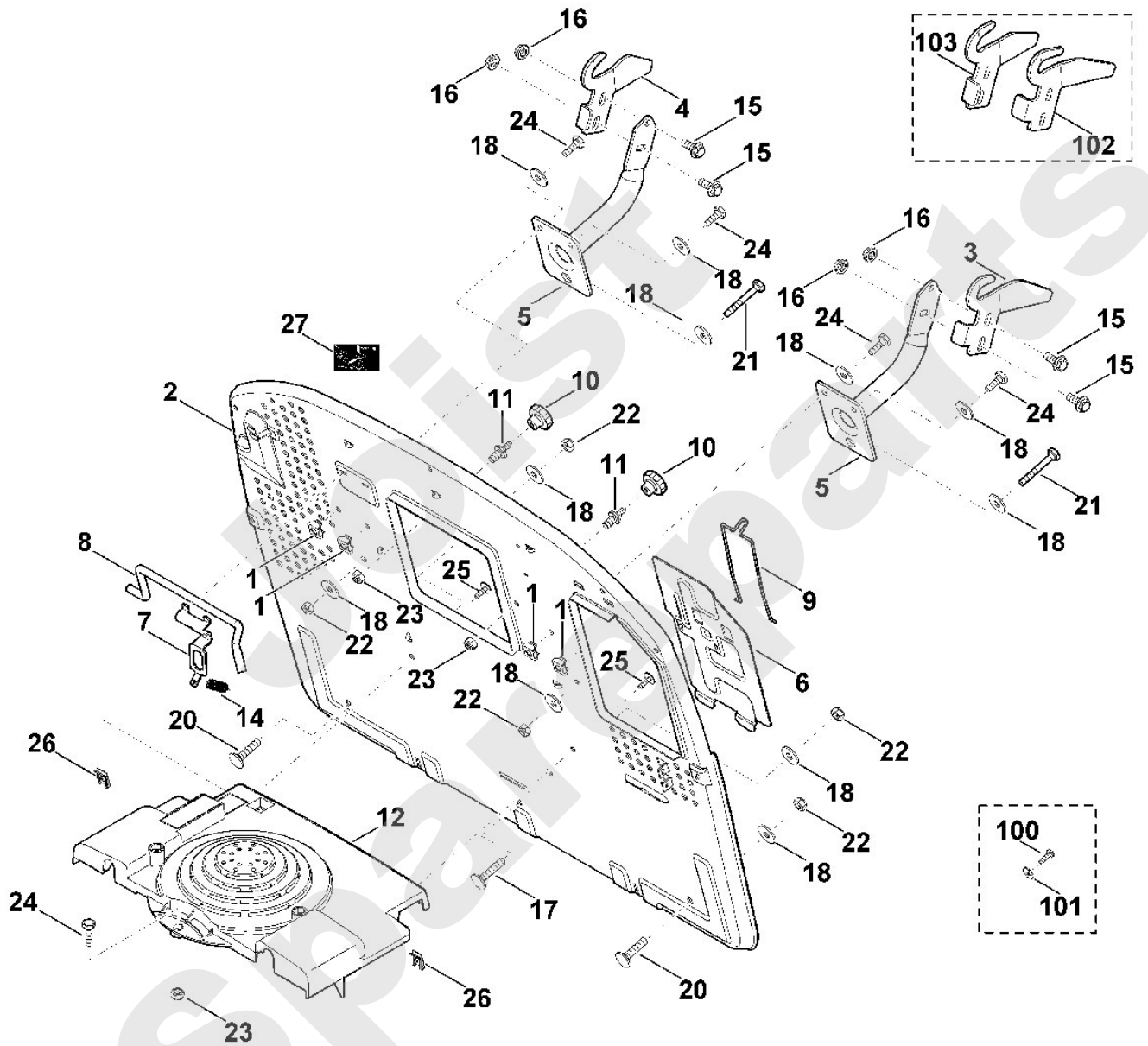
Art.Nr.	Artikel	Bild-Nr.	Stk-Zahl
6170 763 3700	Benennung: Distanzring	1	2
6140 763 4201	Benennung: Verstellelement	2	1
6170 763 6000	Benennung: Rasthebel	3	1
6170 703 1750	Benennung: Stange	4	1
6170 763 5440	Benennung: Halteblech	5	1
6170 703 6400	Benennung: Druckfeder	6	2
6170 760 0301	Benennung: Sitz	8	1
6170 760 0300	Benennung: * Sitz Bis. Masch. Nr.: 9 80 052 099 TI: (47.2011)	8	1
6170 763 0710	Benennung: Distanzhülse	9	1
6170 763 0900	Benennung: Scheibe	10	4
6170 967 4460	Benennung: Aufkleber	11	1
9417 021 7530	Benennung: Schnellbefestigung	12	1
6170 708 7410	Benennung: Kappe	13	2
9460 620 8030	Benennung: Sicherungsscheibe SL-10	14	1
9291 020 0180	Benennung: Scheibe 8,4	15	4
9485 648 1750	Benennung: Tellerfeder B25	16	4
9212 260 1100	Benennung: Sechskantmutter M8	17	5
9291 020 0180	Benennung: Scheibe 8,4	18	1
9008 318 1830	Benennung: Schraube M8x25 (9 - 11 Nm)	19	1
9008 318 1800	Benennung: Sechskantschraube M8x20 (9 - 11 Nm)	20	4
6170 706 0730	Benennung: Abdeckung	21	1
9008 318 1800	Benennung: Sechskantschraube M8x20 (13 - 15 Nm)	22	2
6170 763 2210	Benennung: Führungsstück (13 - 15 Nm)	23	2
6140 763 4200	Benennung: * Verstellelement TI: (59.2016)	100	1
6170 763 4200	Benennung: * Verstellelement Bis. Masch. Nr.: 9 80 044 234 TI: (03.2011)	100	1



Rasentraktoren / Rasentraktoren / MT 6112.0 ZL

Stückliste (8/23): H - Rückwand

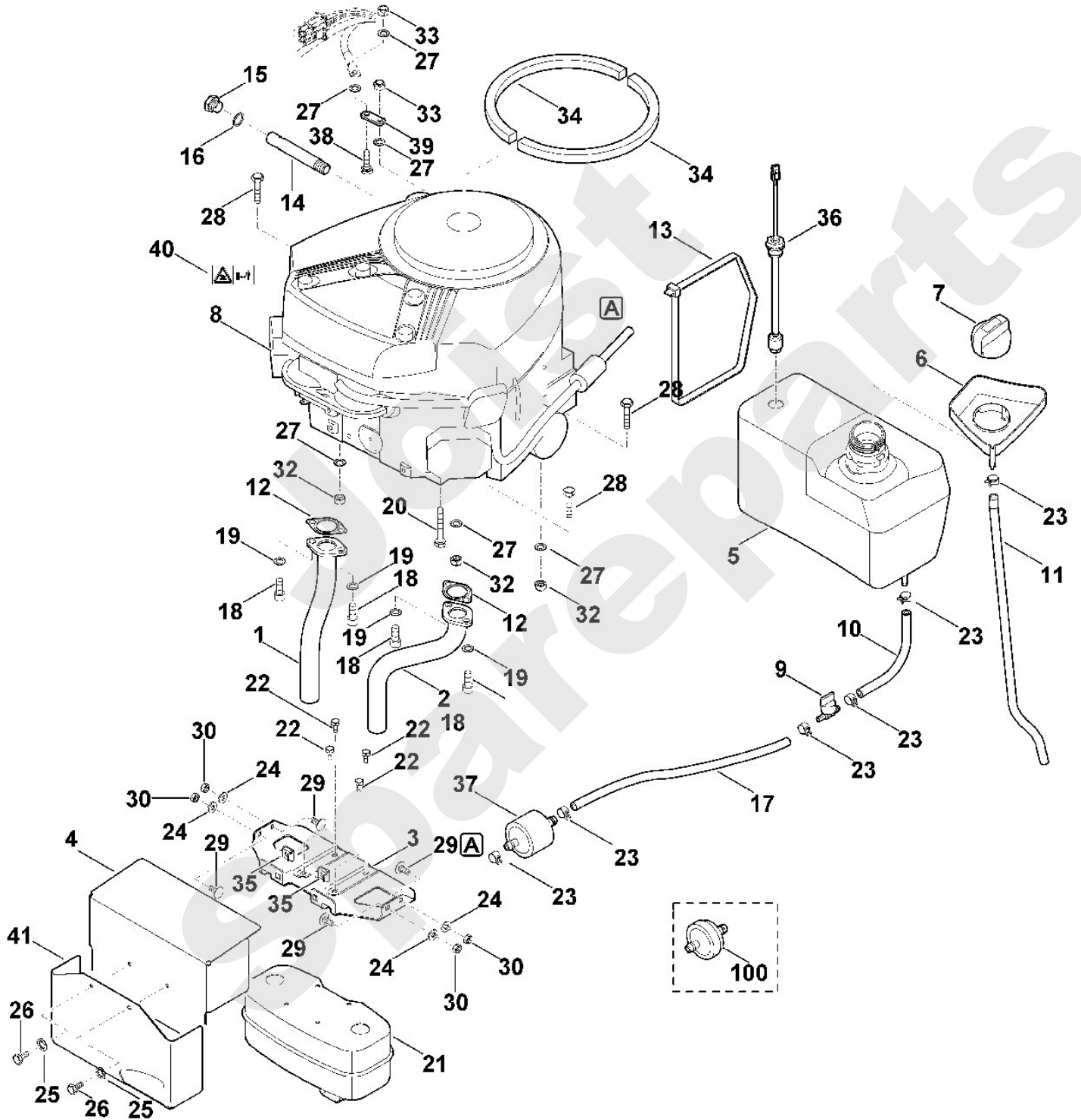
Art.Nr.	Artikel	Bild-Nr.	Stk-Zahl
9991 003 1048	Benennung: Käfigmutter M8	1	4
6170 763 1110	Benennung: Rückwand	2	1
6170 763 5902	Benennung: Führungsblech links	3	1
6170 763 5907	Benennung: Führungsblech rechts	4	1
6170 700 6801	Benennung: Halter	5	2
6170 700 6800	Benennung: * Halter Bis. Masch. Nr.: 9 80 032 621 TI: (03.2010)	5	2
6170 403 2200	Benennung: Deckel	6	1
6170 435 6100	Benennung: Halteblech	7	1
6170 435 1500	Benennung: Bügel	8	1
6170 763 0430	Benennung: Bügel	9	1
6170 760 1800	Benennung: Drehgriff	10	2
6170 763 2310	Benennung: Arretierbolzen	11	2
6170 706 0830	Benennung: Schutzhaube	12	1
6170 703 5130	Benennung: Zugfeder	14	1
9018 318 2361	Benennung: Sechskantschraube M10x20 (28 - 32 Nm)	15	4
9018 318 1801	Benennung: * Sechskantschraube M8x20 (28 - 32 Nm) Bis. Masch. Nr.: 9 80 032 621 TI: (03.2010)	15	4
9220 260 8506	Benennung: Sechskantmutter M10	16	4
9220 263 1100	Benennung: * Sechskantmutter M8 Bis. Masch. Nr.: 9 80 032 621 TI: (03.2010)	16	4
9027 068 1900	Benennung: Flachrundschrabe M8x40 (13 - 17 Nm)	17	1
9307 021 0180	Benennung: Scheibe 8,4	18	11
9027 068 1880	Benennung: Schraube M8x35 (13 - 17 Nm)	20	2
9008 319 1950	Benennung: Sechskantschraube M8x50 (13 - 17 Nm)	21	2
9212 260 1100	Benennung: Sechskantmutter M8	22	5
9212 260 1100	Benennung: Sechskantmutter M8	23	3
9008 318 1800	Benennung: Sechskantschraube M8x20 (13 - 17 Nm)	24	5
9102 090 3781	Benennung: Kombi-Blechschrabe 4,8x16 (3 - 4 Nm)	25	2
9991 003 0712	Benennung: Aufsteckmutter 4,8	26	2
6170 967 4405	Benennung: Aufkleber Ab. Masch. Nr.: 9 80 031 923 TI: (03.2010)	27	1
9102 090 3780	Benennung: * Blechschrabe 4,8x16 (3 - 4 Nm) Bis. Masch. Nr.: 9 80 016 709 TI: (23.2009)	100	2
9307 020 0120	Benennung: * Scheibe 5,3 Bis. Masch. Nr.: 9 80 016 709 TI: (23.2009)	101	2
6170 763 5901	Benennung: * Führungsblech links Bis. Masch. Nr.: 9 80 055 409 TI: (67.2011)	102	1
6170 763 5900	Benennung: * Führungsblech links Bis. Masch. Nr.: 9 80 032 621 TI: (03.2010)	102	1
6170 763 5906	Benennung: * Führungsblech rechts Bis. Masch. Nr.: 9 80 055 409 TI: (67.2011)	103	1
6170 763 5905	Benennung: * Führungsblech rechts Bis. Masch. Nr.: 9 80 032 621 TI: (03.2010)	103	1



Rasentraktoren / Rasentraktoren / MT 6112.0 ZL

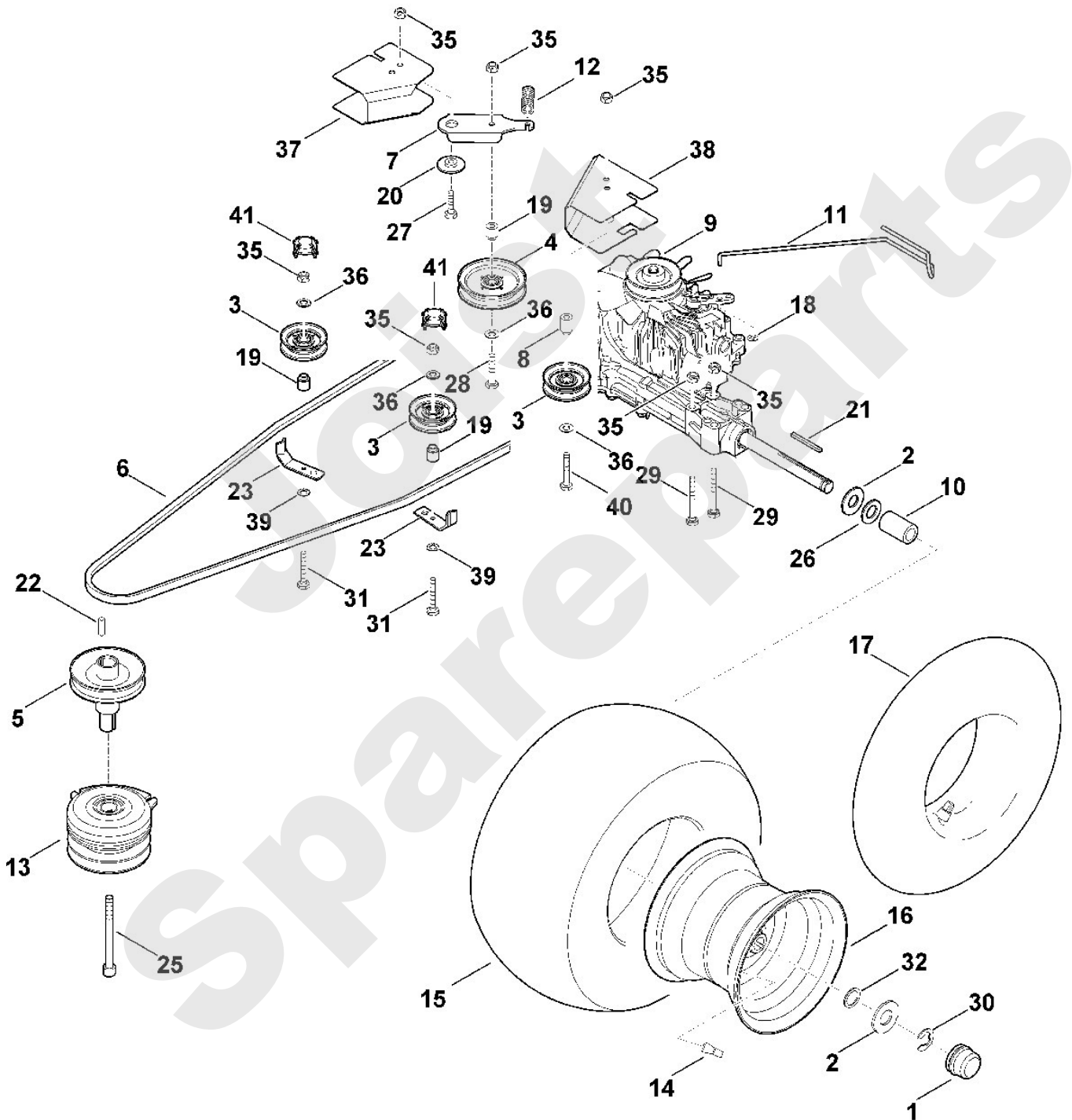
Stückliste (9/23): I - Motor, Tank

Art.Nr.	Artikel	Bild-Nr.	Stk-Zahl
6170 140 2525	Benennung: Krümmer rechts	1	1
6170 140 2520	Benennung: Krümmer links	2	1
6170 146 7300	Benennung: Abdeckblech	3	1
6170 145 3700	Benennung: Schutzblech	4	1
6170 351 0405	Benennung: Kraftstofftank	5	1
6170 352 4010	Benennung: Überlaufschutz	6	1
6170 350 1500	Benennung: Tankverschluss	7	1
6170 011 1831	Benennung: B&S, Vier-Takt-Motor 44N677-0017-B1 Daten am Motor	8	1
6170 011 1830	Benennung: * B&S, Vier-Takt-Motor 445577-0125-B1, 445577-0136 TI: (57.2015)	8	1
6170 011 1820	Benennung: * B&S, Vier-Takt-Motor 441677-0141-B1 Daten am Mot Bis. Masch. Nr.: 9 80 016 469 TI: (33.2008)	8	1
0000 350 1000	Benennung: Kraftstoffhahn	9	1
6170 350 2700	Benennung: Kraftstoffschlauch	10	1
6170 358 0800	Benennung: Schlauch	11	1
6170 149 0600	Benennung: Auspuffdichtung	12	2
0751 010 7236	Benennung: Kabelbinder	13	1
6170 021 8200	Benennung: Rohr Verklebt (LOCTITE 243)	14	1
6170 028 1100	Benennung: Stopfen (12 - 14 Nm)	15	1
6170 029 0500	Benennung: Dichtung	16	1
6170 350 2720	Benennung: Kraftstoffschlauch	17	1
9045 319 1795	Benennung: Zylinderschraube 5/16"x3/4" (18 - 20 Nm)	18	4
9460 624 4030	Benennung: Sicherungsscheibe 8,4	19	4
9018 318 1900	Benennung: Sechskantschraube M8x40	20	1
6170 140 0630	Benennung: Schalldämpfer	21	1
6170 140 0615	Benennung: * Schalldämpfer Bis. Masch. Nr.: 9 80 023 020 TI: (65.2009)	21	1
9039 488 0996	Benennung: Schneidschraube M6x12 (4 - 5 Nm)	22	4
0000 988 9100	Benennung: Schlauchschelle	23	6
9307 021 0140	Benennung: Scheibe 6,4	24	4
9330 630 0500	Benennung: Fächerscheibe 6,4	25	2
9008 318 1280	Benennung: Sechskantschraube M6x16 (2 - 3 Nm)	26	2
9008 319 1260	Benennung: * Sechskantschraube M6x12 (2 - 3 Nm) Bis. Masch. Nr.: 9 80 070 580 TI: (19.2013)	26	2
9330 630 0180	Benennung: Fächerscheibe 8,4	27	6
9008 319 1880	Benennung: Sechskantschraube M8x35 (21 - 25 Nm)	28	3
9027 068 1280	Benennung: Flachrundschrabe M6x16 (5 - 7 Nm)	29	4
9214 261 0900	Benennung: Sicher Mutter M6	30	4
9212 260 1100	Benennung: Sechskantmutter M8	32	3
9214 261 1105	Benennung: Sicher Mutter M8 (21 - 25 Nm)	33	2
6170 087 1800	Benennung: Dichtringhälfte	34	2
9991 003 1045	Benennung: Käfigmutter M6	35	2
6170 350 6000	Benennung: Messfühler	36	1
0000 350 1800	Benennung: Kraftstofffilter	37	1
9008 318 1800	Benennung: Sechskantschraube M8x20	38	1
6170 405 1300	Benennung: Überbrückungsblech	39	1
6170 967 4415	Benennung: Aufkleber Ab. Masch. Nr.: 9 80 031 923 TI: (03.2010)	40	2
6165 145 3700	Benennung: Schutzblech Ab. Masch. Nr.: 9 80 070 580 TI: (19.2013)	41	1
0000 358 1808	Benennung: * Kraftstofffilter TI: (05.2012)	100	1



Rasentraktoren / Rasentraktoren / MT 6112.0 ZL Stückliste (10/23): J - Getriebe, Hinterrad, Messerkupplung

Art.Nr.	Artikel	Bild-Nr.	Stk-Zahl
6170 700 0440	Benennung: Rad kpl. 20" Paarweise tauschen, nach Tausch Mähwe		2
6170 708 7420	Benennung: Kappe	1	2
6170 763 0910	Benennung: Scheibe 42	2	4
6170 760 6616	Benennung: Umlenkrolle	3	3
6170 760 6615	Benennung: * Umlenkrolle TI: (17.2016)	3	3
6170 760 6610	Benennung: * Umlenkrolle Bis. Masch. Nr.: 9 80 033 645 TI: (60.2010)	3	3
6170 760 1291	Benennung: Spannrolle	4	1
6170 760 1290	Benennung: * Spannrolle TI: (17.2016)	4	1
6170 760 1210	Benennung: * Spannrolle Bis. Masch. Nr.: 9 80 038 330 TI: (60.2010)	4	1
6170 700 2510	Benennung: Keilriemenscheibe	5	1
6170 704 2120	Benennung: Keilriemen Fahrtrieb	6	1
6170 704 2200	Benennung: Spannhebel	7	1
6160 642 8500	Benennung: Distanzhülse	8	1
6170 708 9800	Benennung: * Distanzstück Bis. Masch. Nr.: 9 80 016 478 TI: (33.2008)	8	1
6170 640 0100	Benennung: Getriebe K46 BM	9	1
6170 640 0100	Benennung: * Getriebe K46 BM Bis. Masch. Nr.: 9 80 035 776 TI: (72.2010)	9	1
6170 764 2800	Benennung: Distanzhülse	10	2
6170 647 3500	Benennung: Hebel	11	1
6170 703 5170	Benennung: Zugfeder	12	1
6170 160 2010	Benennung: Messerkupplung	13	1
0000 731 7700	Benennung: Ventil	14	2
6170 704 9530	Benennung: Reifen 20x10,0-8 Paarweise tauschen, nach Tausch M	15	2
6170 760 3920	Benennung: Felge 8,5-8	16	2
0000 704 6703	Benennung: Schlauch 20x10,0 - 8	17	2
9991 003 0545	Benennung: Klemmring 5	18	1
6170 764 2801	Benennung: Distanzhülse	19	3
6170 703 1920	Benennung: Bundlager	20	1
9471 435 1622	Benennung: Passfeder 3/16"SQx21/4"	21	2
9471 435 1602	Benennung: Passfeder B1/4"SQx1"	22	1
6170 704 9400	Benennung: Riemenführung	23	2
9045 348 9050	Benennung: Zylinderschraube 7/16"x4,5" Verklebt (LOCTITE 243)	25	1
9291 021 0330	Benennung: Scheibe 21	26	2
9008 318 1830	Benennung: Schraube M8x25	27	1
9008 318 1900	Benennung: Sechskantschraube M8x40 (21 - 25 Nm)	28	1
9008 319 1970	Benennung: Sechskantschraube M8x60 (21 - 25 Nm)	29	4
9460 624 6020	Benennung: Sicherscheibe 3/4"	30	2
9008 319 1930	Benennung: Sechskantschraube M8x45 (21 - 25 Nm)	31	2
9296 021 1657	Benennung: Scheibe 19x26x1,5	32	2
9212 260 1100	Benennung: Sechskantmutter M8	35	9
9291 020 0180	Benennung: Scheibe 8,4	36	4
6170 706 0740	Benennung: Abdeckung	37	1
6170 706 0745	Benennung: Abdeckung	38	1
9330 630 0510	Benennung: Fächerscheibe 8,4	39	2
9008 319 1950	Benennung: Sechskantschraube M8x50	40	1
6160 706 0730	Benennung: Abdeckung Ab. Masch. Nr.: 9 80 033 645 TI: (60.2010)	41	2



Rasentraktoren / Rasentraktoren / MT 6112.0 ZL Stückliste (11/23): K - Bremse, Schalthebel, Tempomat

Art.Nr.	Artikel	Bild-Nr.	Stk-Zahl
6170 162 5010	Benennung: Hebel	1	1
6140 007 1000	Benennung: Satz Hebel und Wippe (Fahrrichtungswahl) TI: (60.2010)	2	1
	Benennung: Wippe einzeln kein Ersatzteil	3	1
6170 764 3600	Benennung: Bundbolzen	5	2
6170 704 3600	Benennung: Abdeckung	6	1
6170 704 9810	Benennung: Stange	7	1
6170 764 3400	Benennung: Schaltstange	8	1
9666 021 0200	Benennung: Gabelkopf 6x12	9	1
9666 021 9003	Benennung: Bolzen 6x12	10	1
6170 704 9800	Benennung: Stange	11	1
6170 760 5700	Benennung: Pedal	12	1
6170 760 5710	Benennung: Pedal	13	1
6170 703 1730	Benennung: Stange	14	1
6170 703 9010	Benennung: Bolzen	15	1
6170 703 6410	Benennung: Druckfeder	16	1
6170 763 3400	Benennung: Buchse	17	2
6170 703 1740	Benennung: Stange	18	1
9666 003 0220	Benennung: Gabelkopf 8x16	19	1
6170 704 7100	Benennung: Pedalgummi	20	2
6170 708 0300	Benennung: Federbügel	22	1
6170 703 5110	Benennung: Zugfeder	23	1
9666 003 9020	Benennung: Bolzen	24	1
9039 488 1287	Benennung: Schneidschraube M6x22 (5 - 7 Nm)	25	2
6170 703 5150	Benennung: Zugfeder	26	1
6170 703 6625	Benennung: Griff	27	1
9991 003 0548	Benennung: Klemmring 8	29	2
9991 003 0546	Benennung: Klemmring 6	30	1
9417 021 7570	Benennung: Schnellbefestigung	31	2
9212 263 1400	Benennung: Sechskantmutter M12	32	1
9291 021 0280	Benennung: Scheibe 17	33	2
9307 021 0180	Benennung: Scheibe 8,4	34	4
9008 318 1860	Benennung: Sechskantschraube M8x30 (14 - 16 Nm)	35	2
9008 319 1380	Benennung: Sechskantschraube M6x35 (5 - 7 Nm)	36	2
9241 226 1100	Benennung: Hutmutter M8	37	1
9008 319 1880	Benennung: Sechskantschraube M8x35 (19 - 21 Nm)	38	1
9210 260 0900	Benennung: Sechskantmutter M6	39	1
9210 259 1100	Benennung: Sechskantmutter M8	40	2
9212 260 0900	Benennung: Sechskantmutter M6	41	6
9212 260 1100	Benennung: Sechskantmutter M8	42	4
9291 020 0180	Benennung: Scheibe 8,4	43	3
9291 020 0220	Benennung: Scheibe 13	44	2
6170 405 1900	Benennung: Halter	46	1
6170 764 1600	Benennung: Zugfeder	47	1
6170 400 8000	Benennung: Magnet	48	1
6170 704 7900	Benennung: Scheibe	49	1
6170 764 2000	Benennung: Verbindungsstück	50	1
6170 704 3200	Benennung: Hülse	51	1
6170 704 7910	Benennung: Scheibe	52	2
9307 021 0140	Benennung: Scheibe 6,4	53	1
9008 318 1280	Benennung: Sechskantschraube M6x16 (11 - 13 Nm)	54	2
9008 318 1350	Benennung: Sechskantschraube M6x25 (11 - 13 Nm)	55	2
9008 318 1780	Benennung: Sechskantschraube M8x16 (21 - 25 Nm)	56	1
9330 630 0510	Benennung: Fächerscheibe 8,4	58	1
6170 764 2500	Benennung: * Wippe TI: (60.2010)	100	1
6170 764 3500	Benennung: * Hebel TI: (60.2010)	101	1
6170 708 5100	Benennung: * Bolzen TI: (60.2010)	102	1

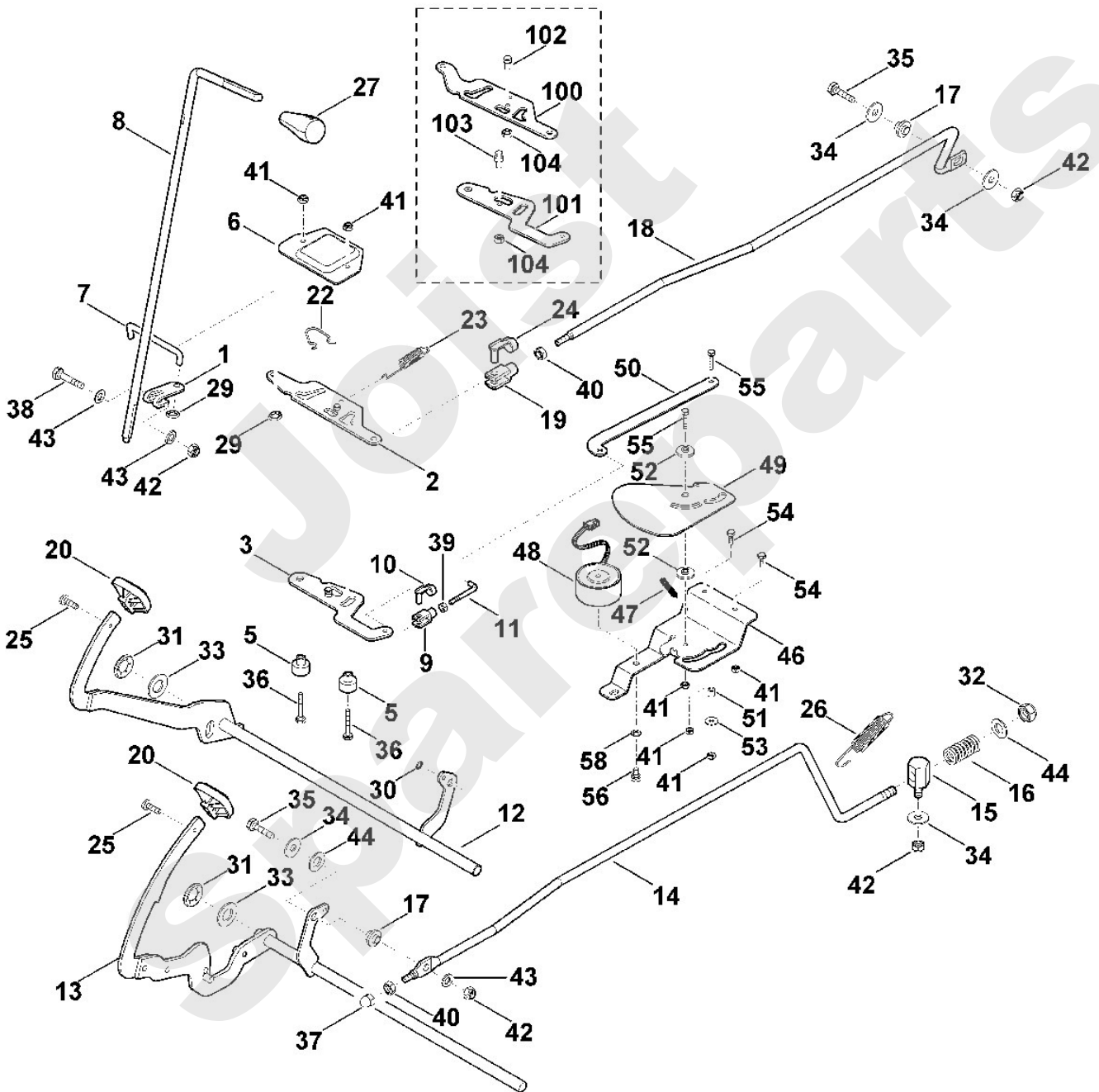
Viking

Rasentraktoren / Rasentraktoren / MT 6112.0 ZL Stückliste (11/23): K - Bremse, Schalthebel, Tempomat

Art.Nr.	Artikel	Bild-Nr.	Stk-Zahl
6170 704 1800	Benennung: * Bolzen TI: (60.2010)	103	1
9214 261 0900	Benennung: * Sicher Mutter M6 TI: (60.2010)	104	2

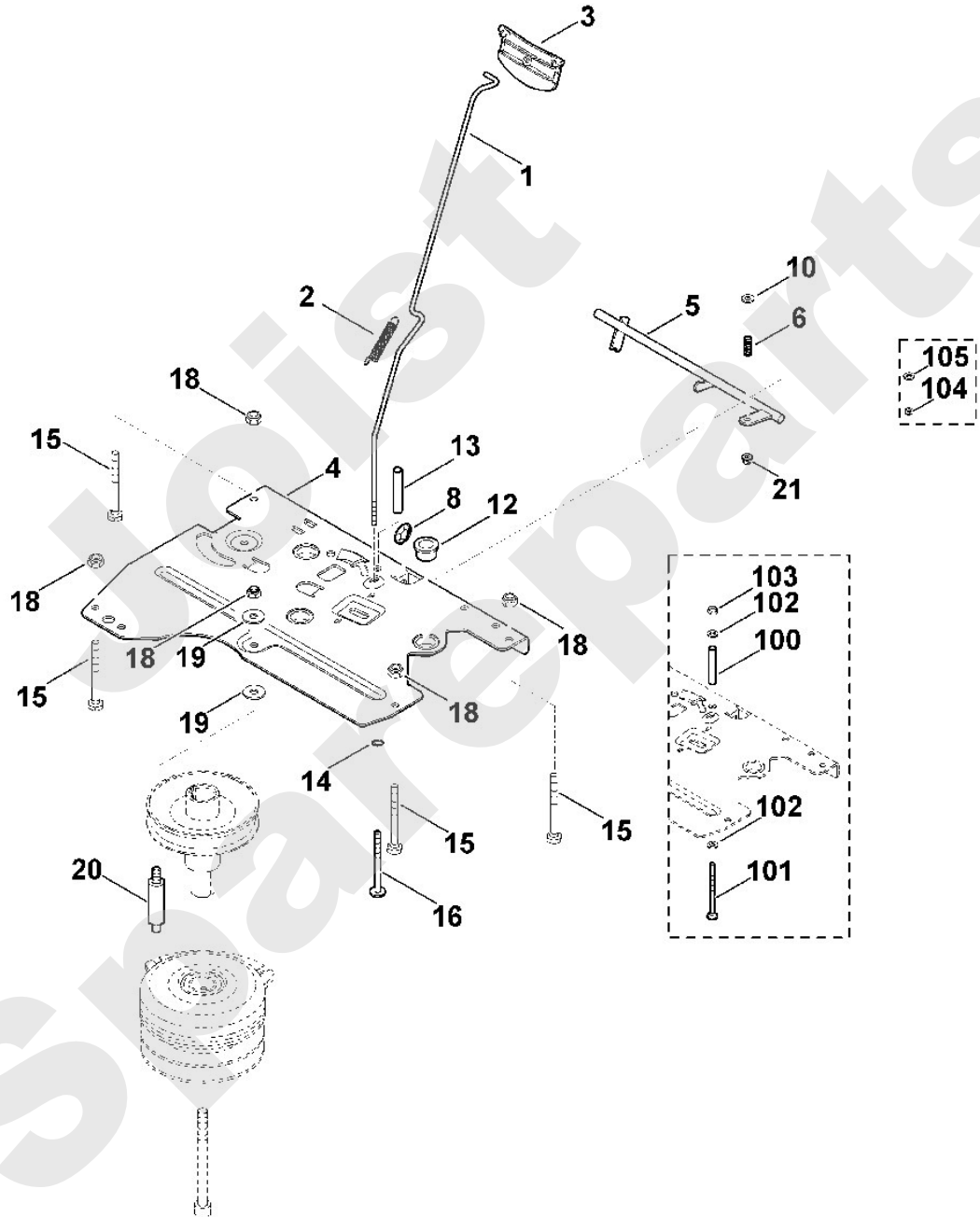
Joist
Spareparts

Rasentraktoren / Rasentraktoren / MT 6112.0 ZL
Stückliste (11/23): K - Bremse, Schalthebel, Tempomat



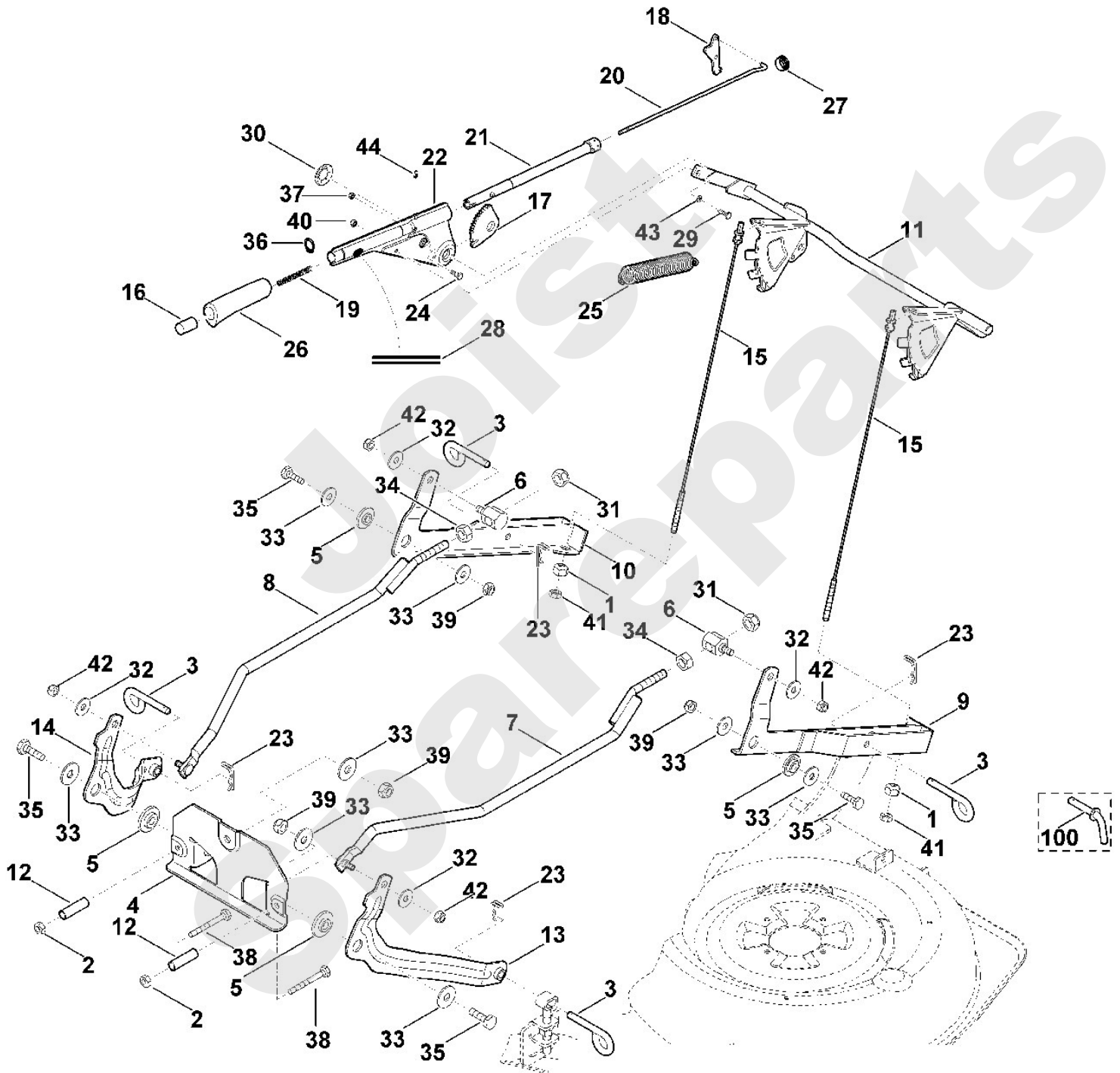
Rasentraktoren / Rasentraktoren / MT 6112.0 ZL
Stückliste (12/23): L - Parkbremse

Art.Nr.	Artikel	Bild-Nr.	Stk-Zahl
6170 703 1780	Benennung: Stange	1	1
6170 703 5140	Benennung: Zugfeder	2	1
6170 706 2200	Benennung: Griff	3	1
6170 162 1900	Benennung: Stützblech	4	1
6170 700 6100	Benennung: Gestänge	5	1
6170 703 6420	Benennung: Druckfeder	6	1
9991 003 0550	Benennung: Klemmring 10x2	8	1
9291 020 0120	Benennung: Scheibe 5,3	10	1
6170 162 3700	Benennung: Lagerbuchse	12	1
6170 763 0706	Benennung: Distanzhülse	13	1
9330 630 0500	Benennung: Fächerscheibe 6,4	14	1
9008 319 1990	Benennung: Sechskantschraube M8x70 (21 - 25 Nm)	15	4
9039 488 1460	Benennung: Schneidschraube M6x65 (8 - 10 Nm)	16	1
9212 260 1100	Benennung: Sechskantmutter M8	18	5
9307 021 0180	Benennung: Scheibe 8,4	19	2
6170 704 1810	Benennung: Bolzen	20	1
9216 261 0710	Benennung: Sechskantmutter M5 Ab. Masch. Nr.: 9 80 037 497 TI: (60.2010)	21	1
6170 763 0705	Benennung: * Distanzhülse Bis. Masch. Nr.: 9 80 016 448 TI: (33.2008)	100	1
9008 318 1470	Benennung: * Sechskantschraube M6x70 (9 - 11 Nm) Bis. Masch. Nr.: 9 80 016 448 TI: (33.2008)	101	1
9291 020 0140	Benennung: * Scheibe 6,4 Bis. Masch. Nr.: 9 80 016 448 TI: (33.2008)	102	2
9212 260 0900	Benennung: * Sechskantmutter M6 Bis. Masch. Nr.: 9 80 016 448 TI: (33.2008)	103	1
9212 260 0705	Benennung: * Sechskantmutter M5 Bis. Masch. Nr.: 9 80 037 497 TI: (60.2010)	104	1
9291 020 0120	Benennung: * Scheibe 5,3 Bis. Masch. Nr.: 9 80 037 497 TI: (60.2010)	105	1



Rasentraktoren / Rasentraktoren / MT 6112.0 ZL
Stückliste (13/23): M - Mähwerkausehebung

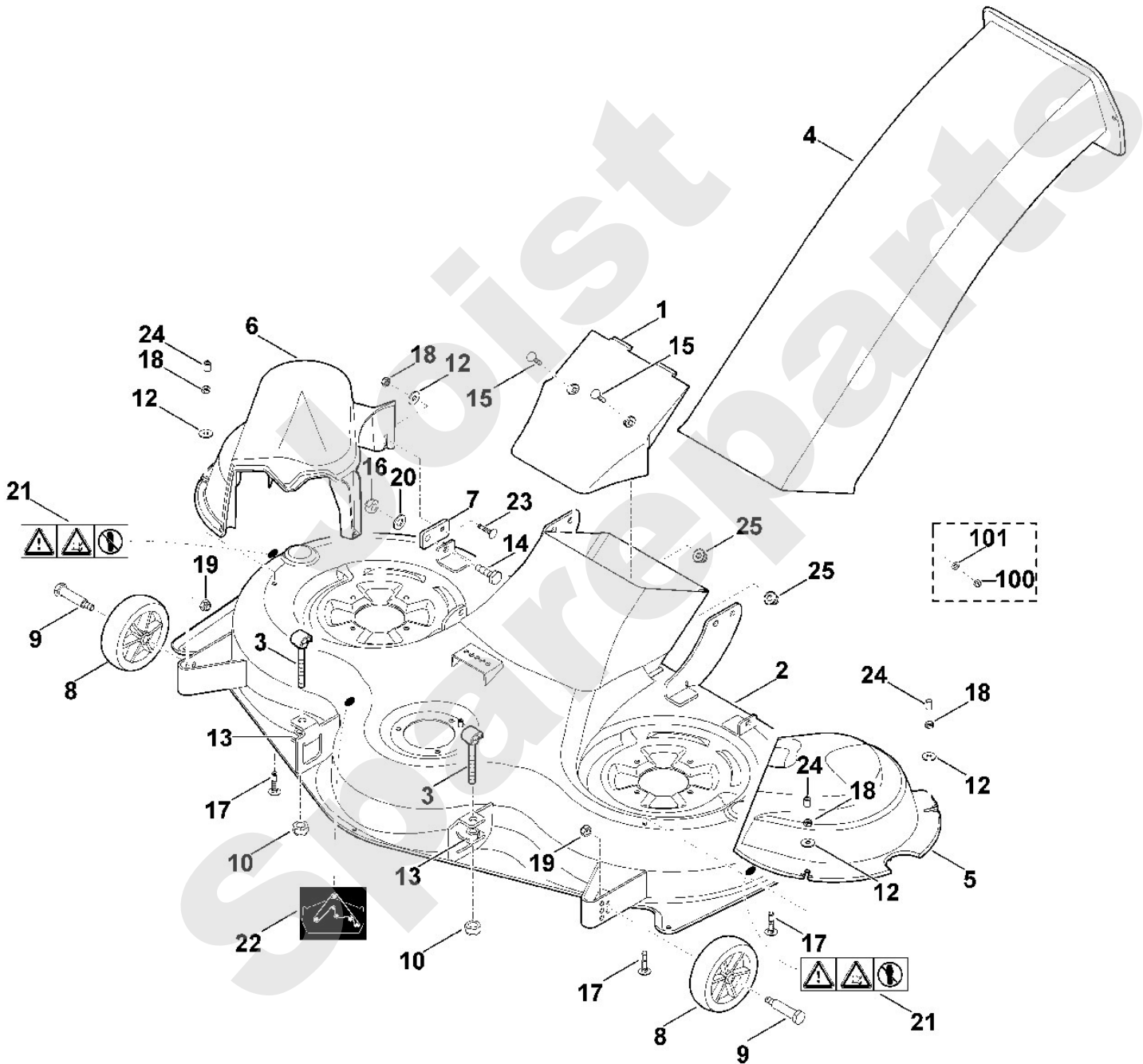
Art.Nr.	Artikel	Bild-Nr.	Stk-Zahl
6170 700 2900	Benennung: Verstellhebel kpl.		1
6170 703 2000	Benennung: Mutter	1	2
9214 261 1105	Benennung: Sicher Mutter M8	2	2
6170 763 2330	Benennung: Arretierbolzen	3	4
6170 763 5410	Benennung: Halteblech	4	1
6170 703 1900	Benennung: Bundlager	5	4
6170 703 8400	Benennung: Bundbolzen (12 - 14 Nm)	6	2
6170 760 8400	Benennung: Stange links kpl. (12 - 14 Nm)	7	1
6170 760 8405	Benennung: Stange rechts kpl. (12 - 14 Nm)	8	1
6170 780 3700	Benennung: Schwinge hinten links kpl.	9	1
6170 780 3705	Benennung: Schwinge hinten rechts kpl.	10	1
6170 760 8410	Benennung: Stange	11	1
6170 763 0700	Benennung: Distanzhülse	12	2
6170 780 3710	Benennung: Schwinge vorne links kpl.	13	1
6170 780 3715	Benennung: Schwinge vorne rechts kpl.	14	1
6170 760 3100	Benennung: Seil	15	2
6170 763 3300	Benennung: Knopf	16	1
6170 703 9510	Benennung: Rastenblech	17	1
6170 703 7300	Benennung: Klinke	18	1
6170 703 6430	Benennung: Druckfeder	19	1
6170 703 1770	Benennung: Stange	20	1
6170 760 8201	Benennung: Rohr kpl.	21	1
6170 760 8200	Benennung: * Rohr kpl. Bis. Masch. Nr.: 9 80 040 300 TI: (51.2010)	21	1
6170 700 2910	Benennung: Verstellhebel	22	1
6170 763 1000	Benennung: Federstecker 2,8	23	4
6170 703 9040	Benennung: Bolzen	24	1
6170 703 5160	Benennung: Zugfeder	25	1
6170 703 6631	Benennung: Griff	26	1
6170 703 6630	Benennung: * Griff Bis. Masch. Nr.: 9 80 040 300 TI: (51.2010)	26	1
9302 929 1320	Benennung: Verschlussstopfen	27	1
6170 967 4485	Benennung: Aufkleber	28	1
9008 319 1020	Benennung: Sechskantschraube M5x20 (2 - 3 Nm)	29	1
9417 021 7570	Benennung: Schnellbefestigung	30	1
9212 263 1400	Benennung: Sechskantmutter M12 (21 - 25 Nm)	31	2
9307 021 0180	Benennung: Scheibe 8,4	32	4
9307 020 0200	Benennung: Scheibe 10,5	33	8
9210 261 1400	Benennung: Sechskantmutter M12	34	2
9008 318 2410	Benennung: Sechskantschraube M10x30 (5 - 7 Nm)	35	4
9455 621 1380	Benennung: Sicherring 14x1	36	1
9212 260 0600	Benennung: Sechskantmutter M4	37	1
9008 319 1970	Benennung: Sechskantschraube M8x60 (12 - 4 Nm)	38	2
9212 263 1300	Benennung: Sechskantmutter M10	39	4
9212 260 0705	Benennung: Sechskantmutter M5	40	1
9210 259 1100	Benennung: Sechskantmutter M8	41	2
9212 260 1100	Benennung: Sechskantmutter M8 (12 - 14 Nm)	42	4
9307 020 0120	Benennung: Scheibe 5,3	43	1
9134 381 0651	Benennung: Gewindestift M4x10	44	1
9566 003 1104	Benennung: * Gewindestift M4x9 Bis. Masch. Nr.: 9 80 076 353 TI: (29.2013)	44	1
6170 780 2300	Benennung: * Steckbolzen Bis. Masch. Nr.: 9 80 053 781 TI: (61.2011)	100	4



Rasentraktoren / Rasentraktoren / MT 6112.0 ZL
Stückliste (14/23): N - Mähwerksgehäuse

Art.Nr.	Artikel	Bild-Nr.	Stk-Zahl
6170 760 0906	Benennung: Mähwerk kpl.		1
6170 760 0905	Benennung: * Mähwerk kpl. Bis. Masch. Nr.: 9 80 031 923 TI: (03.2010)		1
6170 701 1600	Benennung: Einsatz	1	1
6170 700 8505	Benennung: Gehäuse	2	1
6170 760 8910	Benennung: Verstellelement	3	2
6170 763 1400	Benennung: Auswurfschacht	4	1
6170 706 0811	Benennung: Schutzhaube links	5	1
6170 706 0810	Benennung: * Schutzhaube links Bis. Masch. Nr.: 9 80 031 923 TI: (03.2010)	5	1
6170 706 0806	Benennung: Schutzhaube rechts	6	1
6170 706 0805	Benennung: * Schutzhaube rechts Bis. Masch. Nr.: 9 80 031 923 TI: (03.2010)	6	1
6170 706 1111	Benennung: Halteblech	7	1
6170 706 1110	Benennung: * Halteblech Bis. Masch. Nr.: 9 80 031 923 TI: (03.2010)	7	1
6170 704 9700	Benennung: Tastrad	8	2
6170 763 3100	Benennung: Radbolzen	9	2
9212 263 1400	Benennung: Sechskantmutter M12	10	2
9307 021 0140	Benennung: Scheibe 6,4	12	4
9210 261 1400	Benennung: Sechskantmutter M12	13	2
9008 318 2410	Benennung: Sechskantschraube M10x30 (21 - 25 Nm)	14	1
9027 068 1371	Benennung: Flachrundschrabe M6x30	15	2
9212 263 1300	Benennung: Sechskantmutter M10	16	1
9027 068 1372	Benennung: Flachrundschrabe M6x30	17	3
9027 068 1280	Benennung: * Flachrundschrabe M6x16 Bis. Masch. Nr.: 9 80 031 923 TI: (03.2010)	17	3
9212 260 0900	Benennung: Sechskantmutter M6 (3 - 4 Nm)	18	4
9212 260 1100	Benennung: Sechskantmutter M8	19	2
9291 020 0200	Benennung: Scheibe 10,5	20	1
6170 967 4435	Benennung: Warnhinweis	21	2
6170 967 4470	Benennung: Aufkleber	22	1
9027 068 1372	Benennung: Flachrundschrabe M6x30	23	1
9008 318 1320	Benennung: * Sechskantschraube M6x20 Bis. Masch. Nr.: 9 80 031 923 TI: (03.2010)	23	1
9302 929 4505	Benennung: Kappe TI: (56.2010)	24	3
9216 261 0901	Benennung: Sechskantmutter M6 Ab. Masch. Nr.: 9 80 037 497 TI: (60.2010)	25	2
9212 260 0900	Benennung: * Sechskantmutter M6 (3 - 4 Nm) Bis. Masch. Nr.: 9 80 037 497 TI: (60.2010)	100	2
9291 020 0140	Benennung: * Scheibe 6,4 Bis. Masch. Nr.: 9 80 037 497 TI: (60.2010)	101	2

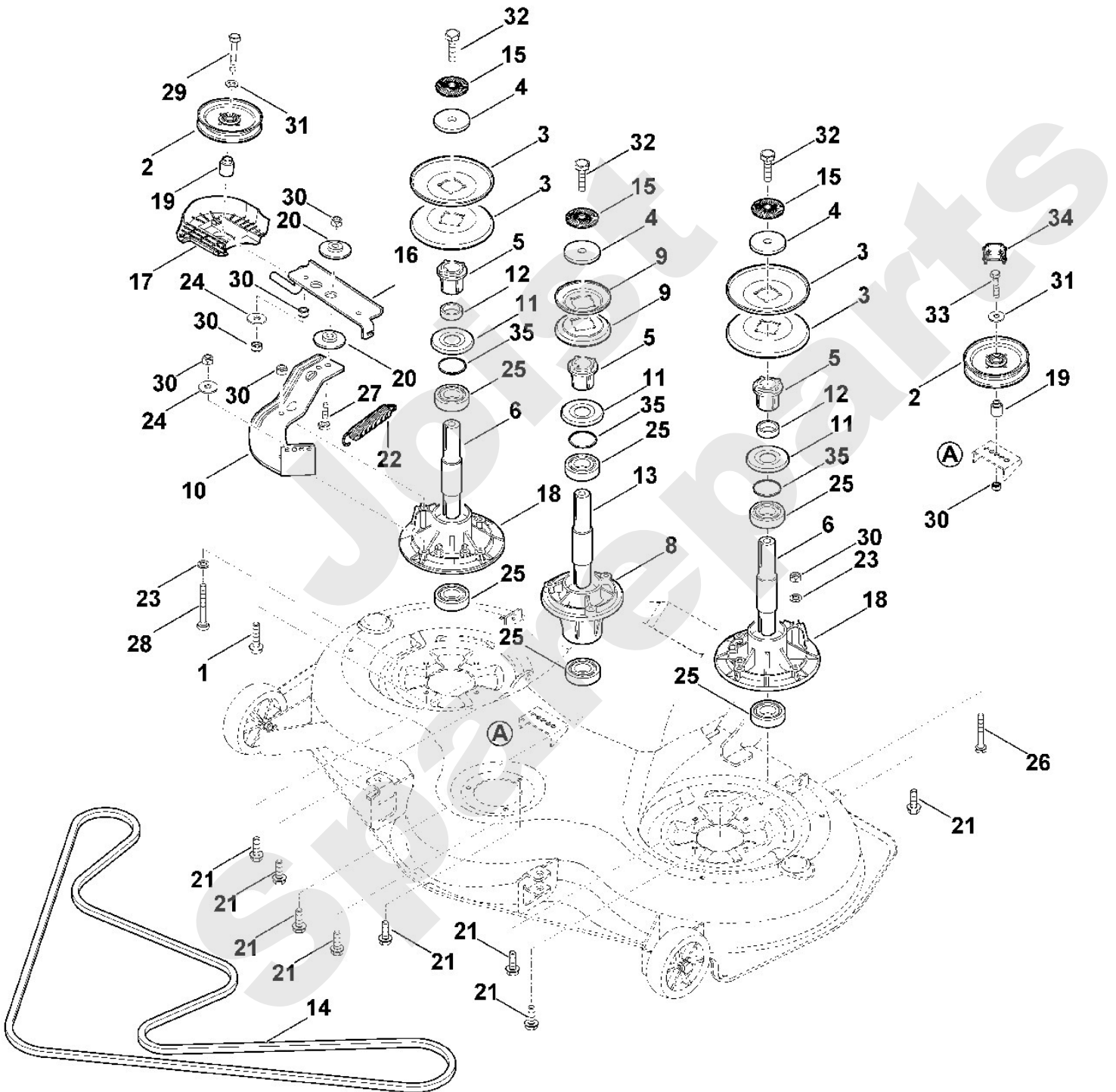
Rasentraktoren / Rasentraktoren / MT 6112.0 ZL
Stückliste (14/23): N - Mähwerksgehäuse



Rasentraktoren / Rasentraktoren / MT 6112.0 ZL

Stückliste (15/23): O - Messerantrieb

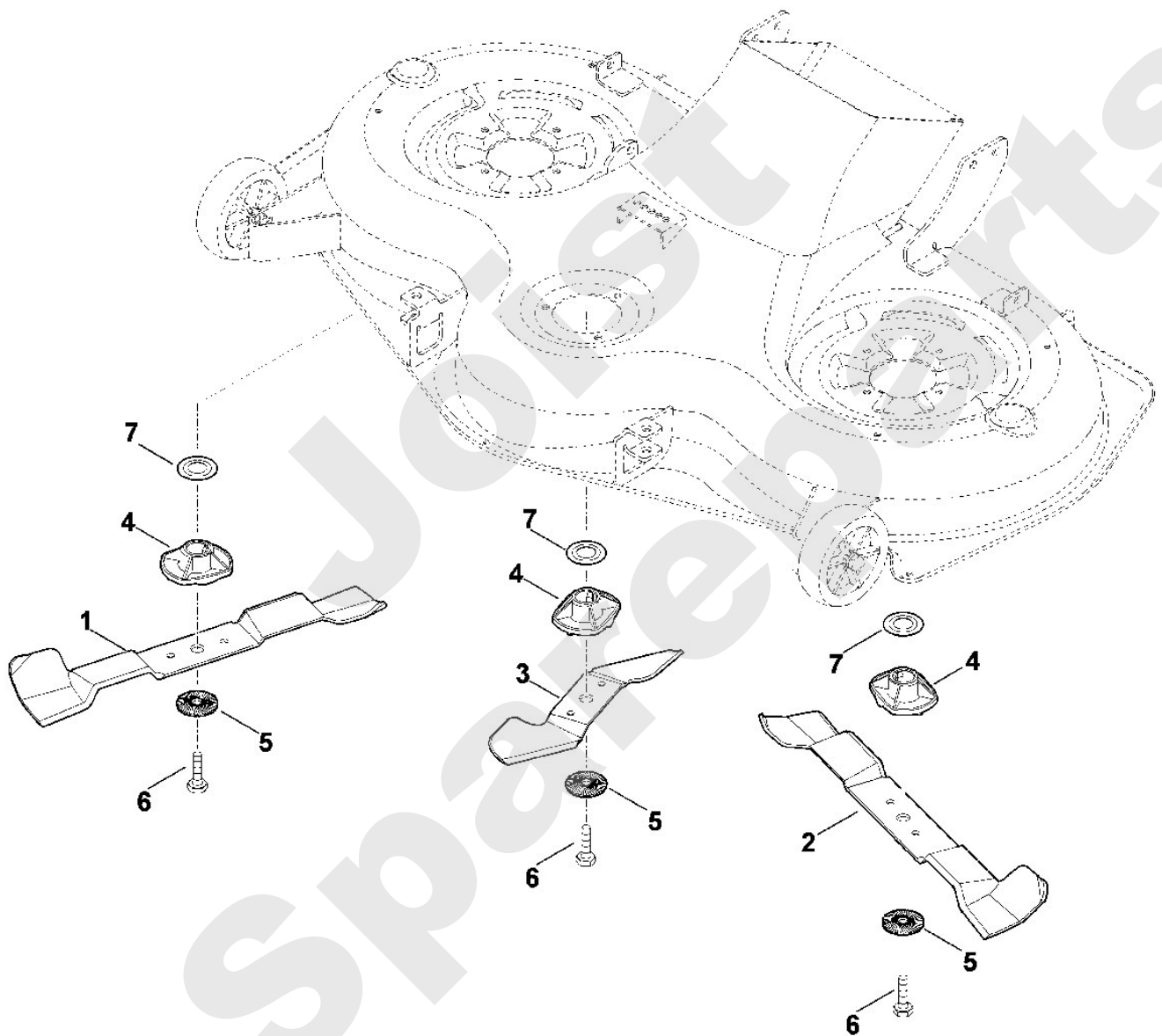
Art.Nr.	Artikel	Bild-Nr.	Stk-Zahl
6170 700 3500	Benennung: Messerwelle kpl.		2
6170 700 3520	Benennung: Messerwelle kpl.		1
9039 488 1846	Benennung: Schneidschraube M8x35 (23 - 27 Nm)	1	1
6170 760 1291	Benennung: Spannrolle	2	2
6170 760 1290	Benennung: * Spannrolle TI: (17.2016)	2	2
6170 760 1210	Benennung: * Spannrolle Bis. Masch. Nr.: 9 80 038 330 TI: (60.2010)	2	2
6170 764 8410	Benennung: Keilriemenscheibenhälfte	3	4
6170 702 1800	Benennung: Scheibe	4	3
6170 702 0600	Benennung: Mitnehmer	5	3
6170 702 0700	Benennung: Messerwelle	6	2
6170 702 6900	Benennung: Lagerbock	8	1
6170 764 8400	Benennung: Keilriemenscheibenhälfte	9	2
6170 704 1300	Benennung: Halteblech	10	1
6170 702 2210	Benennung: Schutzscheibe	11	3
6170 702 1700	Benennung: Distanzring	12	2
6170 702 0710	Benennung: Messerwelle	13	1
6170 704 2111	Benennung: Keilriemen Messerantrieb	14	1
6170 704 2110	Benennung: * Keilriemen Messerantrieb Bis. Masch. Nr.: 9 80 052 832 TI: (26.2011)	14	1
0000 702 6600	Benennung: Spannscheibe	15	3
6170 760 0800	Benennung: Spannarm	16	1
6170 704 9410	Benennung: Riemenführung	17	1
6170 702 6910	Benennung: Lagerbock	18	2
6170 764 2801	Benennung: Distanzhülse	19	2
6170 703 1920	Benennung: Bundlager	20	2
9039 488 1838	Benennung: Schneidschraube M8x25 (21 - 25 Nm)	21	8
6170 162 7920	Benennung: Zugfeder	22	1
9321 630 0180	Benennung: Federring 8	23	2
9307 021 0180	Benennung: Scheibe 8,4	24	2
9503 003 6841	Benennung: Kugellager 6205-2RS	25	6
9503 003 6840	Benennung: * Kugellager 6205-2RS Bis. Masch. Nr.: 9 80 016 933 TI: (28.2009)	25	6
9008 319 1950	Benennung: Sechskantschraube M8x50 (23 - 27 Nm)	26	1
9008 318 1860	Benennung: Sechskantschraube M8x30 (23 - 27 Nm)	27	1
9008 319 1960	Benennung: Sechskantschraube M8x55 (23 - 27 Nm)	28	1
9008 319 1960	Benennung: Sechskantschraube M8x55 (23 - 27 Nm)	29	1
9008 319 1950	Benennung: * Sechskantschraube M8x50 (23 - 27 Nm) Bis. Masch. Nr.: 9 80 029 190 TI: (48.2009)	29	1
9212 260 1100	Benennung: Sechskantmutter M8	30	7
9291 020 0180	Benennung: Scheibe 8,4	31	2
9010 345 2430	Benennung: Sechskantschraube M10x1x35 (65 - 70 Nm)	32	3
9008 318 1900	Benennung: Sechskantschraube M8x40	33	1
6160 706 0740	Benennung: Abdeckung Ab. Masch. Nr.: 9 80 038 330 TI: (60.2010)	34	1
9645 945 7699	Benennung: Runddichtring 23x1,5 Ab. Masch. Nr.: 9 80 047 696 TI: (18.2011)	35	3



Rasentraktoren / Rasentraktoren / MT 6112.0 ZL
Stückliste (16/23): P - Messer

Art.Nr.	Artikel	Bild-Nr.	Stk-Zahl
6170 702 0105	Benennung: Messer rechts	1	1
6170 702 0100	Benennung: Messer links	2	1
6170 702 0110	Benennung: Messer	3	1
6170 702 3800	Benennung: Messerhalter	4	3
0000 702 6600	Benennung: Spannscheibe	5	3
9010 345 2430	Benennung: Sechskantschraube M10x1x35 Verklebt (LOCTITE 243),	6	3
6170 702 2200	Benennung: Schutzscheibe	7	3

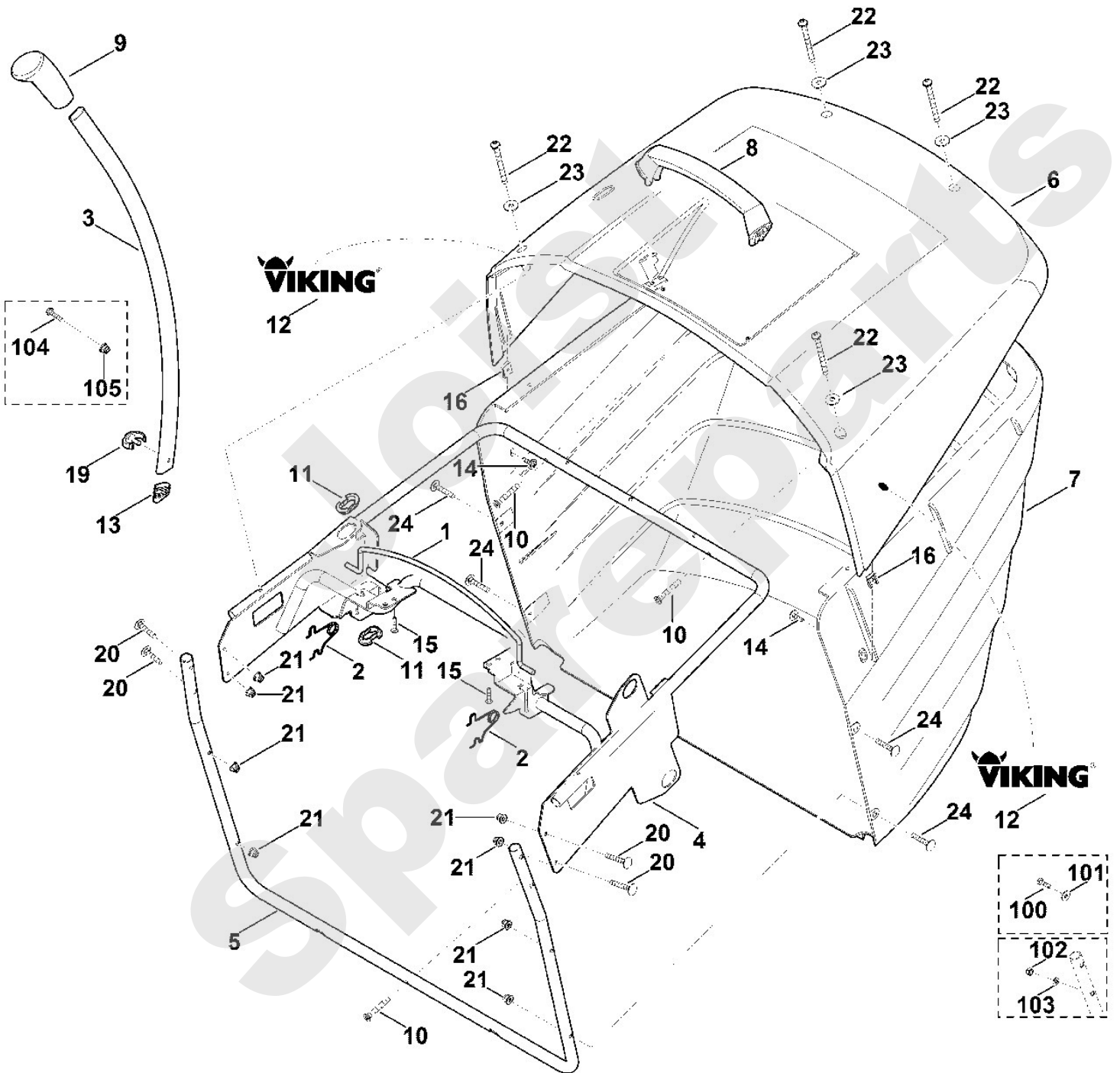
Joist
Spareparts



Rasentraktoren / Rasentraktoren / MT 6112.0 ZL

Stückliste (17/23): Q - Grasfangkorb

Art.Nr.	Artikel	Bild-Nr.	Stk-Zahl
6170 763 0410	Benennung: Bügel	1	1
6170 703 4900	Benennung: Schenkelfeder	2	2
6170 703 6750	Benennung: Hebel	3	1
6170 700 3110	Benennung: Rahmen	4	1
6160 763 0410	Benennung: Bügel	5	1
6170 700 8900	Benennung: Deckel	6	1
6170 703 9600	Benennung: Grasfangkorbunterteil	7	1
6170 791 0200	Benennung: Griff	8	1
6170 703 6610	Benennung: Griff	9	1
9074 477 4704	Benennung: Schraube IS P6x35 (3 - 4 Nm)	10	3
6170 763 2200	Benennung: Führungsstück	11	2
6170 967 4400	Benennung: Aufkleber VIKING	12	2
6170 708 5910	Benennung: Verschlussstopfen	13	1
9102 090 3781	Benennung: Kombi-Blechschaube 4,8x16 (2 - 3 Nm)	14	2
9074 478 4131	Benennung: Schraube IS P5x22 (3 - 4 Nm)	15	2
9991 003 0712	Benennung: Aufsteckmutter 4,8	16	2
6140 703 4000	Benennung: Clip	19	1
9027 068 1380	Benennung: Flachrundschaube M6x35 (5 - 6 Nm)	20	4
9216 261 0901	Benennung: Sechskantmutter M6	21	8
9039 488 1460	Benennung: Schneidschraube M6x65 (5 - 6 Nm)	22	4
9307 010 0140	Benennung: Scheibe 6,4	23	4
9027 068 1380	Benennung: Flachrundschaube M6x35 (2 - 3 Nm)	24	4
9102 090 3780	Benennung: * Blechschaube 4,8x16 (2 - 3 Nm) Bis. Masch. Nr.: 9 80 016 709 TI: (23.2009)	100	2
9307 020 0120	Benennung: * Scheibe 5,3 Bis. Masch. Nr.: 9 80 016 709 TI: (23.2009)	101	2
9212 260 0900	Benennung: * Sechskantmutter M6 Bis. Masch. Nr.: 9 80 055 832 TI: (67.2011)	102	9
9291 020 0140	Benennung: * Scheibe 6,4 Bis. Masch. Nr.: 9 80 055 832 TI: (67.2011)	103	8
9008 318 1350	Benennung: * Sechskantschraube M6x25 Bis. Masch. Nr.: 9 80 088 338 TI: (02.2014)	104	1
9216 261 0901	Benennung: * Sechskantmutter M6 Bis. Masch. Nr.: 9 80 088 338 TI: (02.2014)	105	1



Rasentraktoren / Rasentraktoren / MT 6112.0 ZL

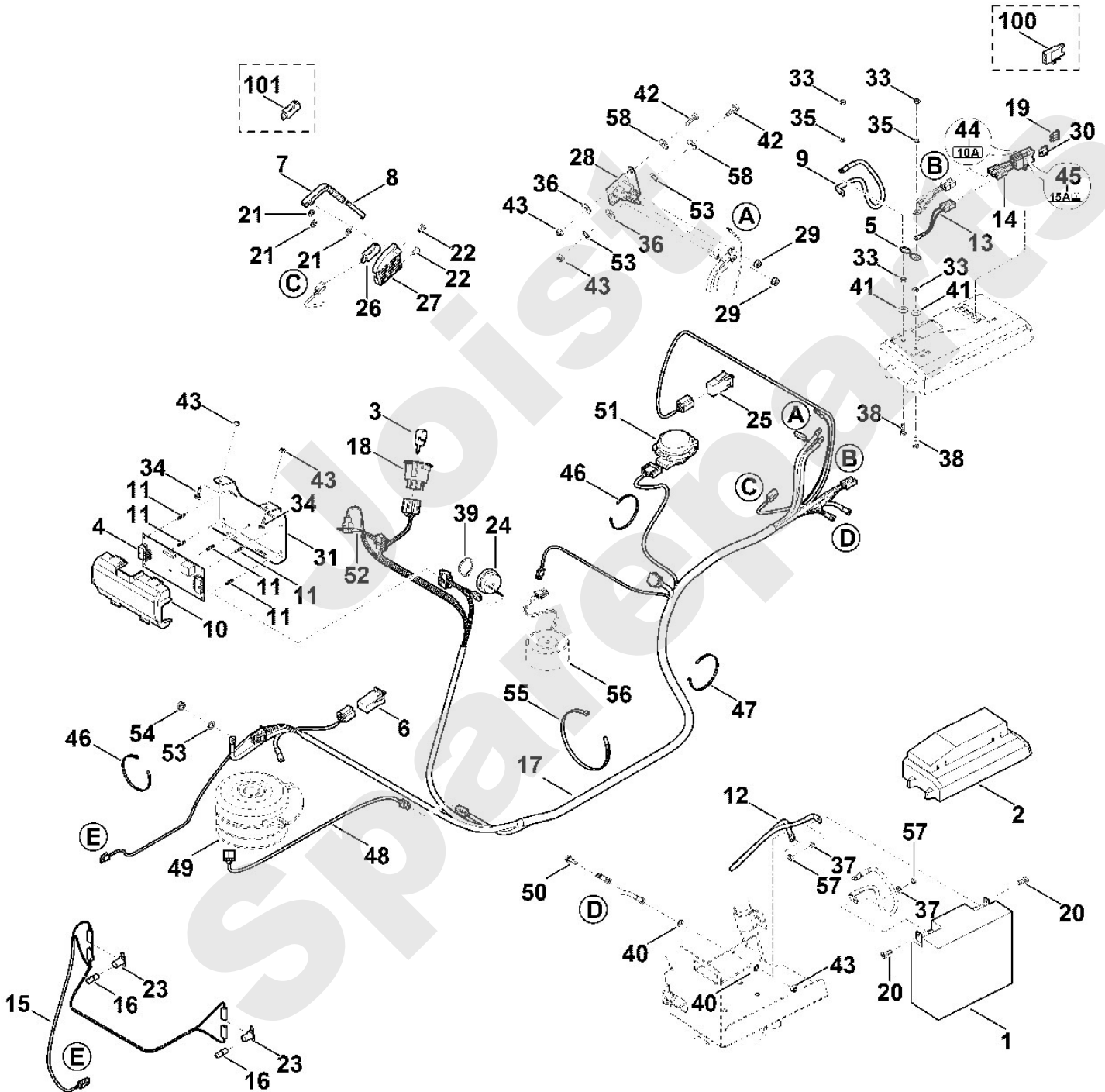
Stückliste (18/23): R - Elektrische Bauteile

Art.Nr.	Artikel	Bild-Nr.	Stk-Zahl
6170 400 1100	Benennung: Batterie 12V-17Ah	1	1
6170 403 0200	Benennung: Batterieabdeckung	2	1
0000 430 8100	Benennung: Zündschlüssel	3	2
6170 430 1405	Benennung: Elektronik Modul	4	1
6170 437 0800	Benennung: Sicherung 150A	5	1
6170 430 0520	Benennung: Schalter Bremse	6	1
6170 703 4400	Benennung: Schaltstück	7	1
6170 703 7900	Benennung: Schaltstange	8	1
6170 440 1940	Benennung: Leitung Batterie	9	1
6170 403 2210	Benennung: Deckel	10	1
6170 405 1910	Benennung: Halter	11	5
6170 440 2200	Benennung: Masseleitung	12	1
6170 440 1930	Benennung: Sicherungshalter	13	1
6170 440 1935	Benennung: Sicherungshalter	14	1
6170 440 1920	Benennung: Leitung Licht	15	1
0000 405 3100	Benennung: Lampe 12V/10 W	16	2
6170 440 3010	Benennung: Kabelbaum	17	1
6170 430 2410	Benennung: Zündschloss	18	1
0751 031 5002	Benennung: Stecksicherung 10A	19	1
9008 319 0951	Benennung: Sechskantschraube M5x10 (4 - 5 Nm)	20	2
9991 003 0544	Benennung: Klemmring 3	21	3
9991 003 0543	Benennung: * Klemmring 3 Bis. Masch. Nr.: 9 80 001 333 TI: (23.2012)	21	3
9104 007 4260	Benennung: Schneidschraube P5x12 (1,5 - 2 Nm)	22	2
6170 440 1800	Benennung: Fassung	23	2
6170 430 8800	Benennung: Summer	24	1
6170 430 0530	Benennung: Schalter Grasfangkorb	25	1
6001 430 0210	Benennung: Endschalter Füllstandssensor	26	1
6170 403 1300	Benennung: Gehäuse	27	1
6170 430 3100	Benennung: Relais	28	1
9991 003 0000	Benennung: Sechskantmutter 1/4"	29	2
0751 031 5003	Benennung: Stecksicherung 15A	30	1
6170 763 5495	Benennung: Halblech	31	1
9210 259 0700	Benennung: Sechskantmutter M5	33	4
9008 318 1280	Benennung: Sechskantschraube M6x16	34	2
9321 630 0120	Benennung: Federring 5	35	2
9307 021 0140	Benennung: Scheibe 6,4	36	2
9291 020 0120	Benennung: Scheibe 5,3	37	2
9008 318 0980	Benennung: Sechskantschraube M5x16 (2 - 3 Nm)	38	2
9455 621 2790	Benennung: Sicherring 25x1,2	39	1
9330 630 0140	Benennung: Fächerscheibe 6,4	40	2
9307 020 0120	Benennung: Scheibe 5,3	41	2
9008 318 1280	Benennung: Sechskantschraube M6x16 (4 - 6 Nm)	42	2
9212 260 0900	Benennung: Sechskantmutter M6	43	5
6170 967 4480	Benennung: Aufkleber 10A	44	1
6170 967 4490	Benennung: Aufkleber 15A	45	1
0751 010 7232	Benennung: Kabelbinder	46	19
0751 010 7054	Benennung: Kabelbinder	47	5
6170 440 1910	Benennung: Leitung elektromechanische Kupplung	48	1
	Benennung: Messerkupplung	49	1
9008 318 1320	Benennung: Sechskantschraube M6x20 (8 - 10 Nm)	50	1
6170 430 0550	Benennung: Schalter Sitz	51	1
6170 435 2600	Benennung: Platte (Ladesymbol)	52	1
9330 630 0500	Benennung: Fächerscheibe 6,4	53	3
9991 003 0000	Benennung: Sechskantmutter 1/4" (5 - 8 Nm)	54	1
0751 010 7241	Benennung: Kabelbinder	55	2
	Benennung: Tempomat	56	1
9210 259 0700	Benennung: Sechskantmutter M5	57	2

Rasentraktoren / Rasentraktoren / MT 6112.0 ZL
Stückliste (18/23): R - Elektrische Bauteile

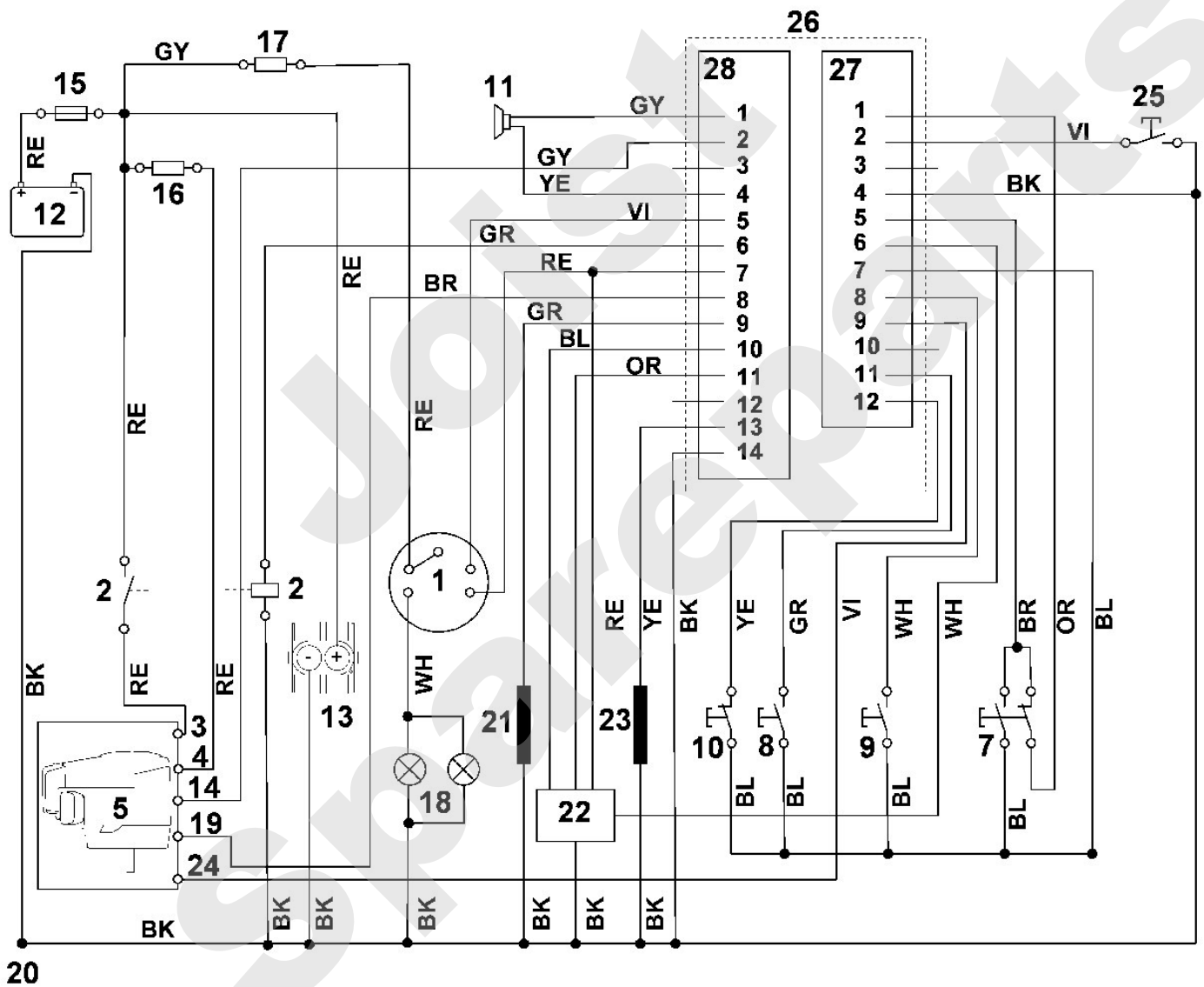
Art.Nr.	Artikel	Bild-Nr.	Stk-Zahl
9307 021 0140	Benennung: Scheibe 6,4 Ab. Masch. Nr.: 9 80 016 858 TI: (29.2009)	58	2
6170 403 2300	Benennung: * Halter Bis. Masch. Nr.: 9 80 075 894 TI: (38.2014)	100	2
6170 430 0560	Benennung: * Schalter Füllstandssensor TI: (46.2015)	101	1

Joist
Spareparts



Rasentraktoren / Rasentraktoren / MT 6112.0 ZL
Stückliste (19/23): S - Schaltplan

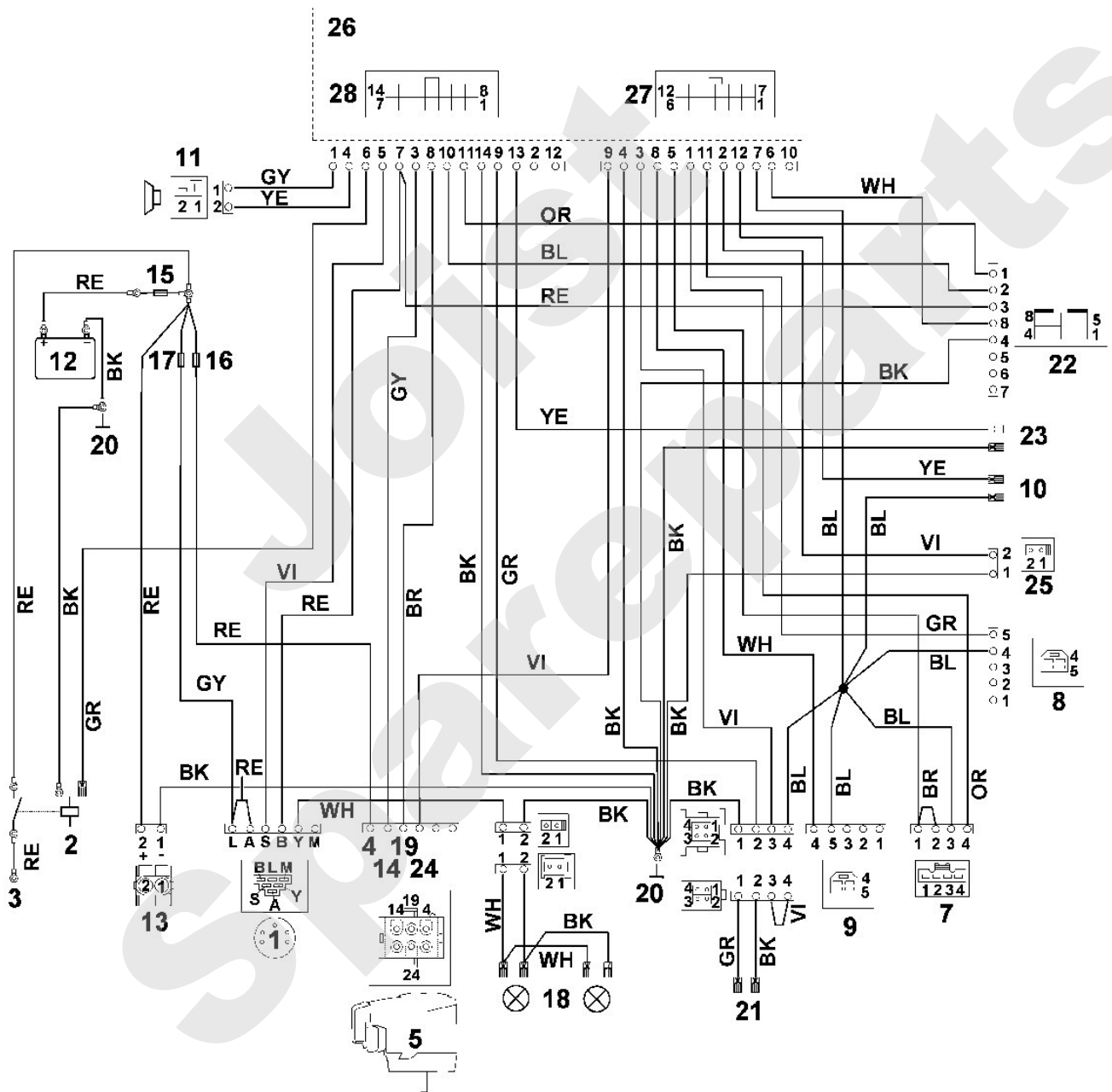
Art.Nr.	Artikel	Bild-Nr.	Stk-Zahl
	Benennung: RE = rot		1
	Benennung: BK = schwarz		1
	Benennung: GY = grau		1
	Benennung: BR = braun		1
	Benennung: OR = Orange		1
	Benennung: BL = blau		1
	Benennung: YE = gelb		1
	Benennung: GR = grün		1
	Benennung: WH = weiss		1
	Benennung: VI = violett		1
	Benennung: Schlüsselschalter	1	1
	Benennung: Anlasser-Relais	2	1
	Benennung: Anlasser	3	1
	Benennung: Generator	4	1
	Benennung: Motor	5	1
	Benennung: Schalter Sitz	7	1
	Benennung: Schalter Grasfangkorb	8	1
	Benennung: Schalter Bremse	9	1
	Benennung: Mikroschalter Füllstandssensor	10	1
	Benennung: Warnsignal Füllstandssensor	11	1
	Benennung: Batterie	12	1
	Benennung: Ladebuchse	13	1
	Benennung: Vergaserventil	14	1
	Benennung: Hauptsicherung 150A	15	1
	Benennung: Sicherung 15A	16	1
	Benennung: Sicherung 10A	17	1
	Benennung: Licht	18	1
	Benennung: Motorabstellung	19	1
	Benennung: Masse Rahmen	20	1
	Benennung: Messerkupplung	21	1
	Benennung: Konturfolgesystem nur Sonderzubehör	22	1
	Benennung: Tempomat	23	1
	Benennung: Schalter Öldruck	24	1
	Benennung: Schalter Füllstandsanzeige Tank	25	1
	Benennung: Elektronik	26	1
	Benennung: Stecker (12-polig)	27	1
	Benennung: Stecker (14-polig)	28	1



Rasentraktoren / Rasentraktoren / MT 6112.0 ZL
Stückliste (20/23): T - Kontaktplan

Art.Nr.	Artikel	Bild-Nr.	Stk-Zahl
	Benennung: ACHTUNG: Steckeransicht leitungsseitig		1
	Benennung: RE = rot		1
	Benennung: BK = schwarz		1
	Benennung: GY = grau		1
	Benennung: BR = braun		1
	Benennung: OR = Orange		1
	Benennung: BL = blau		1
	Benennung: YE = gelb		1
	Benennung: GR = grün		1
	Benennung: WH = weiss		1
	Benennung: VI = violett		1
	Benennung: Schlüsselschalter	1	1
	Benennung: Anlasser-Relais	2	1
	Benennung: Anlasser	3	1
	Benennung: Generator	4	1
	Benennung: Motor	5	1
	Benennung: Schalter Sitz	7	1
	Benennung: Schalter Grasfangkorb	8	1
	Benennung: Schalter Bremse	9	1
	Benennung: Mikroschalter Füllstandssensor	10	1
	Benennung: Warnsignal Füllstandssensor	11	1
	Benennung: Batterie	12	1
	Benennung: Ladebuchse	13	1
	Benennung: Vergaserventil	14	1
	Benennung: Hauptsicherung 150A	15	1
	Benennung: Sicherung 15A	16	1
	Benennung: Sicherung 10A	17	1
	Benennung: Licht	18	1
	Benennung: Motorabstellung	19	1
	Benennung: Masse Rahmen	20	1
	Benennung: Messerkupplung	21	1
	Benennung: Konturfolgesystem nur Sonderzubehör	22	1
	Benennung: Tempomat	23	1
	Benennung: Schalter Öldruck	24	1
	Benennung: Schalter Füllstandsanzeige Tank	25	1
	Benennung: Elektronik	26	1
	Benennung: Stecker (12-polig)	27	1
	Benennung: Stecker (14-polig)	28	1

Rasentraktoren / Rasentraktoren / MT 6112.0 ZL
 Stückliste (20/23): T - Kontaktplan



Viking

Rasentraktoren / Rasentraktoren / MT 6112.0 ZL
Stückliste (21/23): U - Werkzeuge

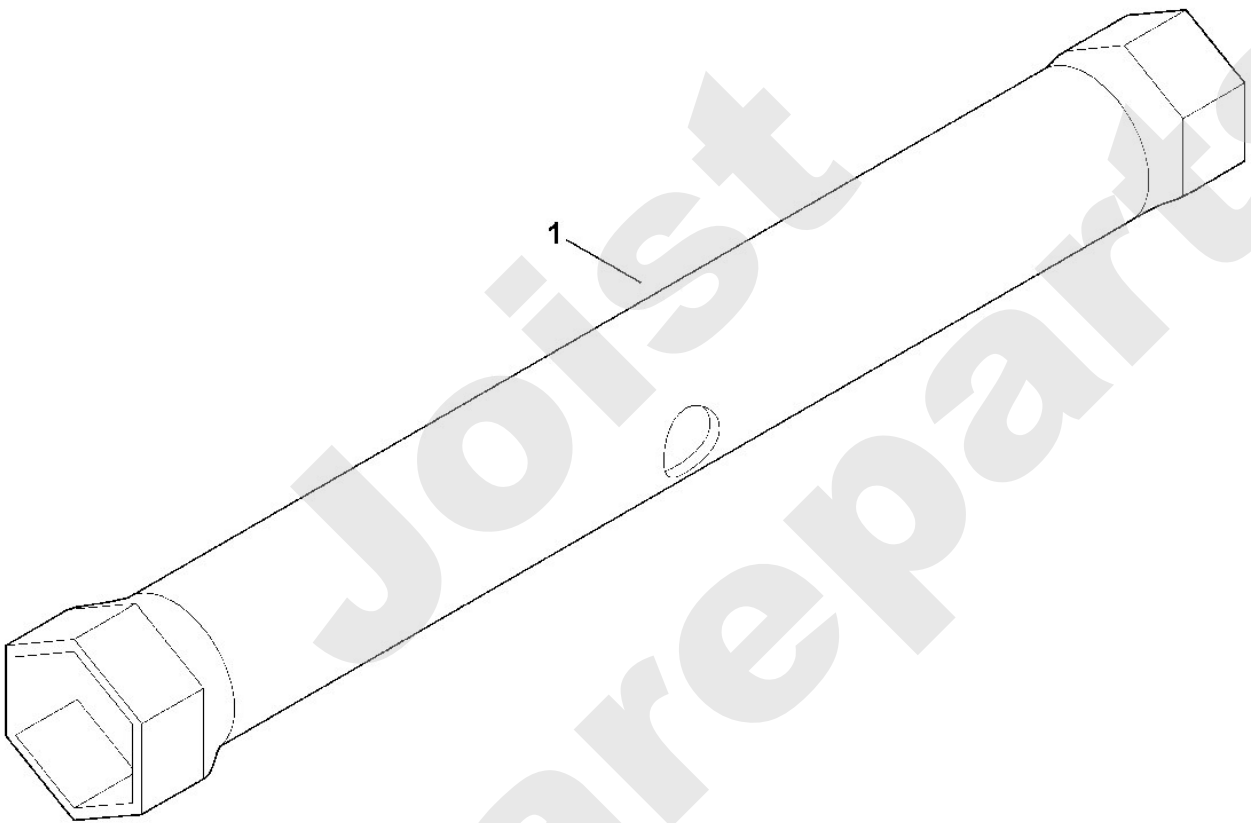
Art.Nr.	Artikel	Bild-Nr.	Stk-Zahl
6170 893 8000	Benennung: Zündkerzenschlüssel	1	1

Joist
Spareparts

Viking

Rasentraktoren / Rasentraktoren / MT 6112.0 ZL

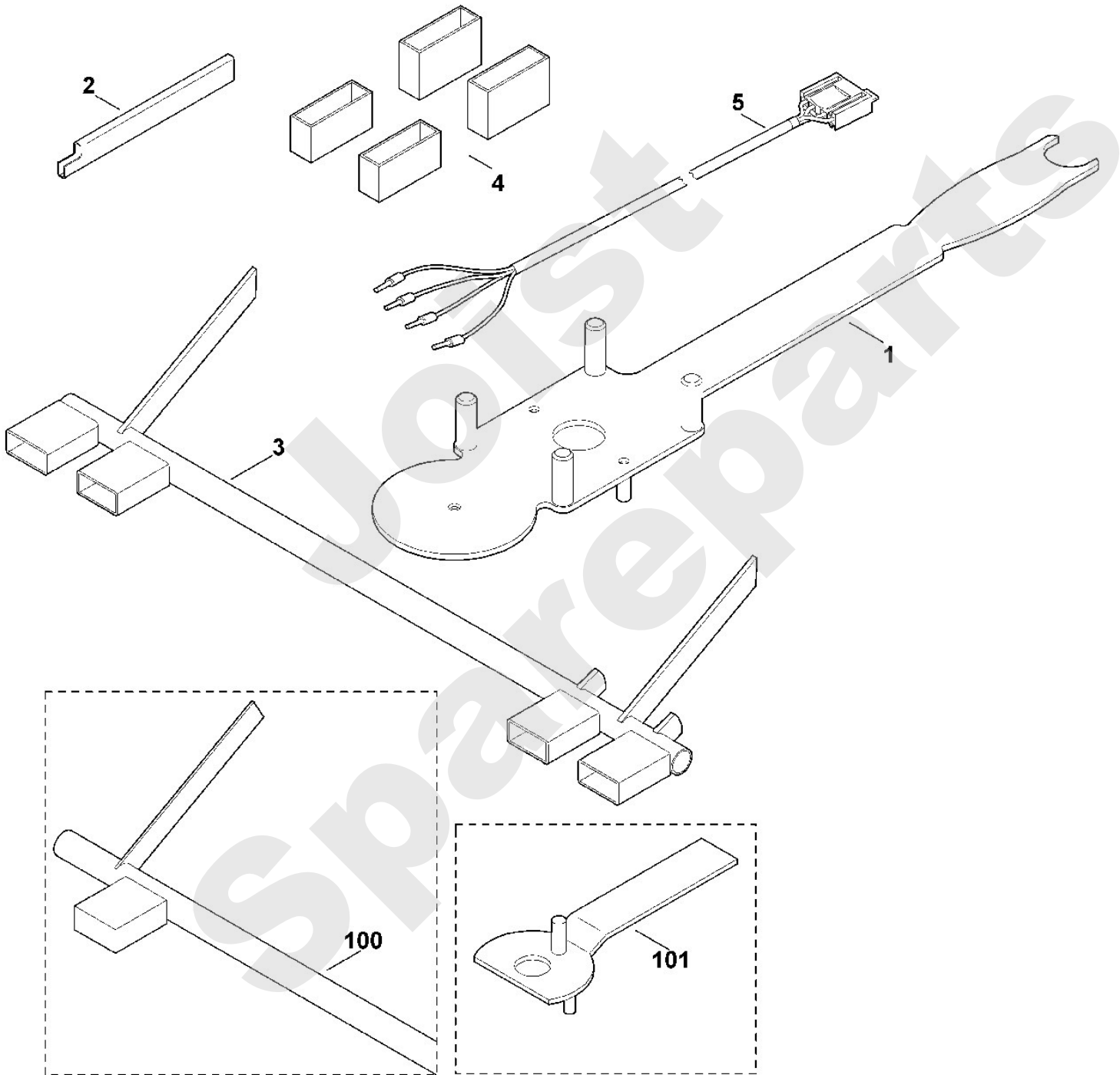
Stückliste (21/23): U - Werkzeuge



Rasentraktoren / Rasentraktoren / MT 6112.0 ZL
Stückliste (22/23): V - Sonderwerkzeug

Art.Nr.	Artikel	Bild-Nr.	Stk-Zahl
6165 890 2200	Benennung: Montagewerkzeug TI: (60.2012)	1	1
6170 890 2210	Benennung: Montagewerkzeug Keilriemen	2	1
6170 890 6401	Benennung: Einstelllehre Grasfangkorbhalter	3	1
6170 007 1000	Benennung: Satz Einstellteile Mähwerk	4	1
6170 855 1100	Benennung: Prüfkabel Sitzschalter	5	1
6170 890 6400	Benennung: * Einstelllehre Grasfangkorbhalter Bis. Masch. Nr.: 9 80 055 409 TI: (67.2011)	100	1
6170 890 2200	Benennung: * Montagewerkzeug Keilriemenscheibe TI: (60.2012)	101	1

Joist
Spareparts



Viking

Rasentraktoren / Rasentraktoren / MT 6112.0 ZL Stückliste (23/23): W - Schmierstoffe

Art.Nr.	Artikel	Bild-Nr.	Stk-Zahl
0781 145 0006	Benennung: Schmierfett DIVINOL Fibrous 2	1	1

Joist
Spareparts

Viking

Rasentraktoren / Rasentraktoren / MT 6112.0 ZL
Stückliste (23/23): W - Schmierstoffe

