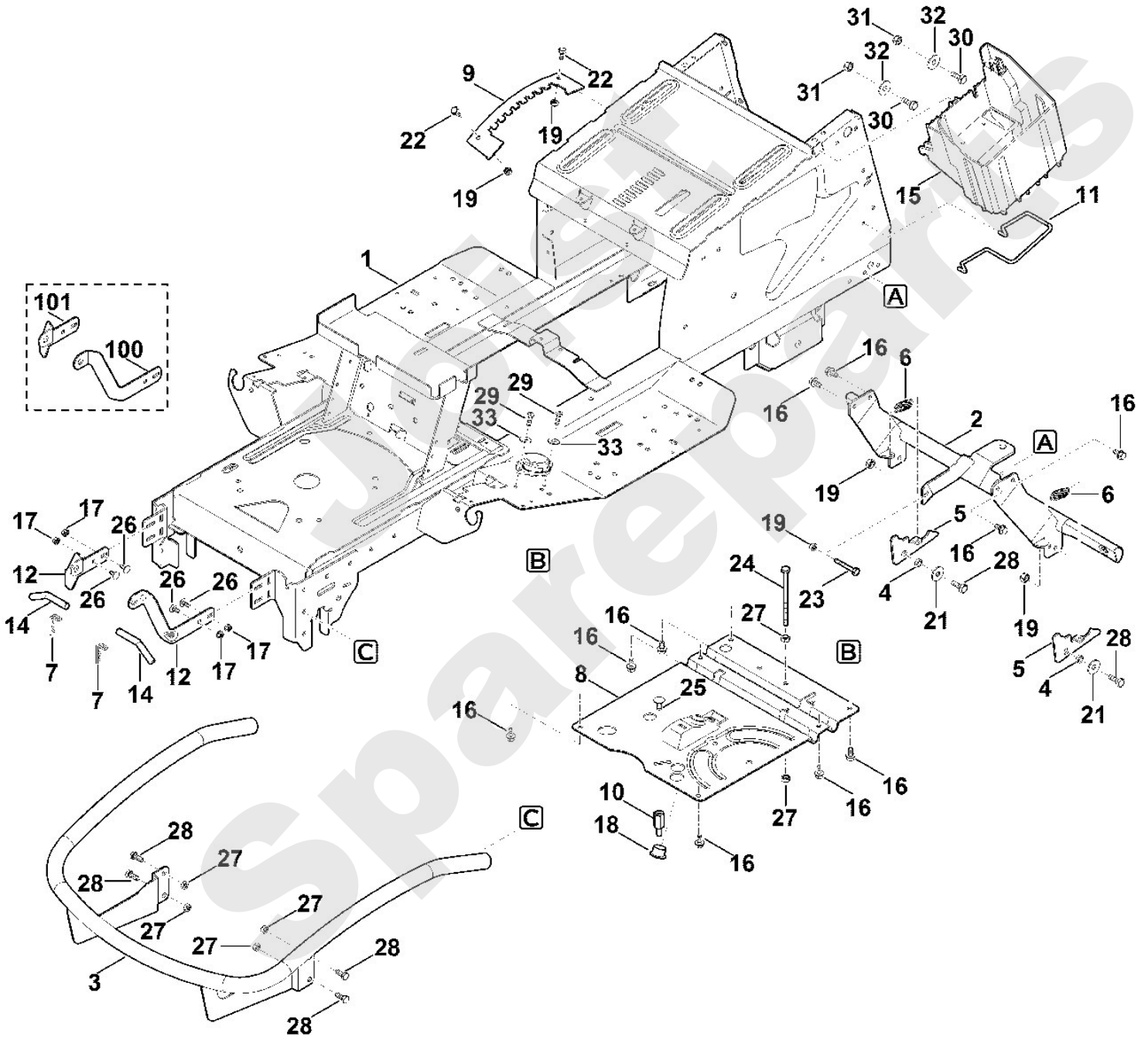


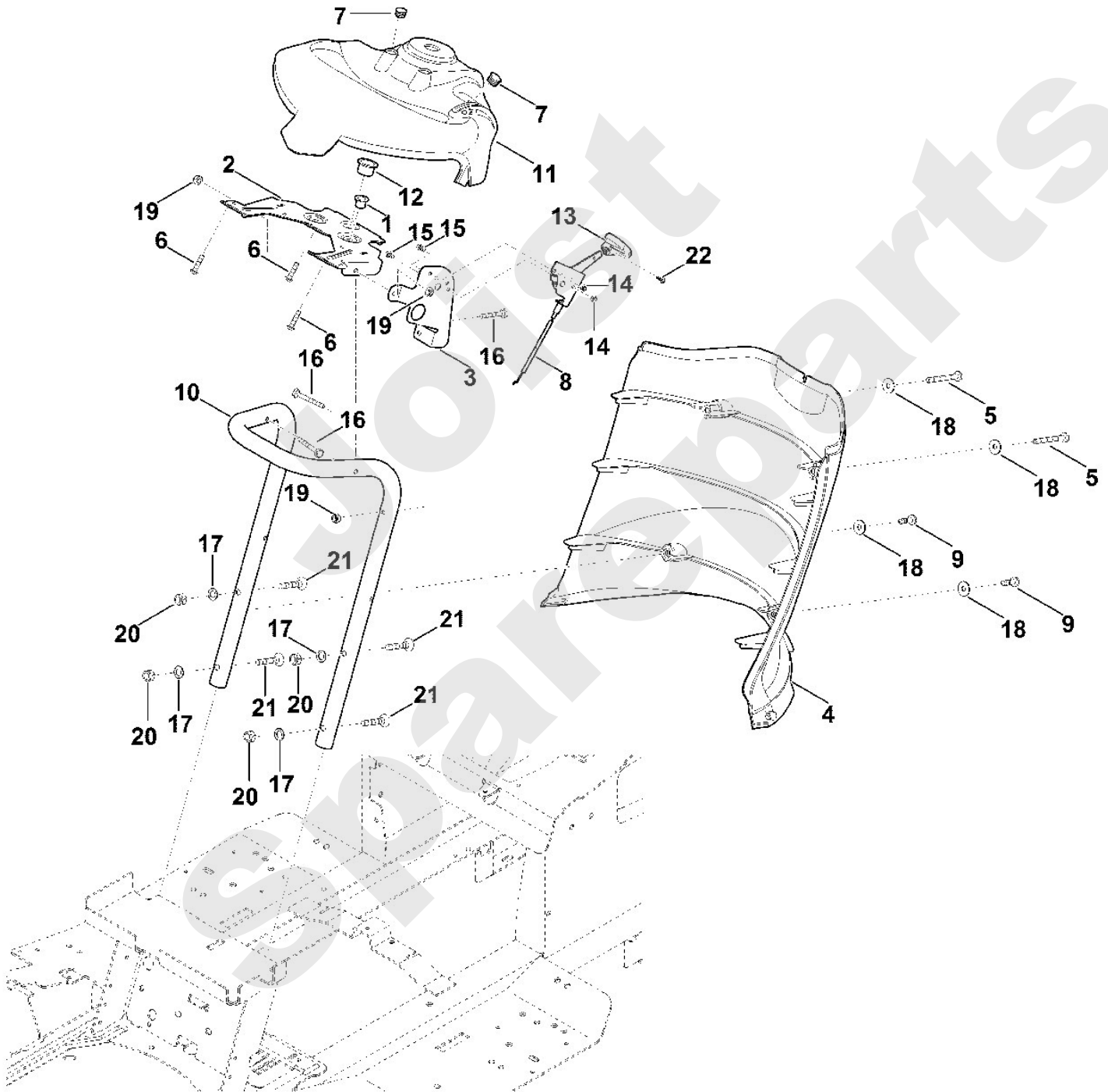
Rasentraktoren / Rasentraktoren / MT 5097.1
Stückliste (1/20): A - Rahmen

Art.Nr.	Artikel	Bild-Nr.	Stk-Zahl
6170 700 3105	Benennung: Rahmen	1	1
6170 760 9105	Benennung: Abstützung	2	1
6907 760 7310	Benennung: Stoßstange	3	1
6170 763 0720	Benennung: Distanzhülse	4	2
6170 763 6010	Benennung: Rasthebel	5	2
6170 703 5120	Benennung: Zugfeder	6	2
6170 763 1000	Benennung: Federstecker 2,8	7	2
6165 703 8910	Benennung: Platte	8	1
6165 703 9500	Benennung: Rastenblech	9	1
6165 704 1820	Benennung: Bolzen	10	1
6170 403 0410	Benennung: Batteriehalter	11	1
6170 007 1002	Benennung: Satz Scharnier	12	1
6170 763 6300	Benennung: Steckbolzen	14	2
6170 403 0101	Benennung: Batterieaufnahme	15	1
6170 403 0100	Benennung: * Batterieaufnahme Bis. Masch. Nr.: 9 80 135 995 TI: (15.2017)	15	1
9039 488 1782	Benennung: Schneidschraube M8x16 (13 - 17 Nm)	16	9
9216 261 0901	Benennung: Sechskantmutter M6	17	4
9533 003 9246	Benennung: Bundbuchse	18	1
9212 260 1100	Benennung: Sechskantmutter M8	19	5
9307 021 0180	Benennung: Scheibe 8,4	21	2
9008 318 1780	Benennung: Sechskantschraube M8x16 (21 - 25 Nm)	22	2
9008 319 1950	Benennung: Sechskantschraube M8x50 (21 - 25 Nm)	23	1
9008 319 2080	Benennung: Sechskantschraube M8x130 (21 - 25 Nm)	24	1
9027 318 1820	Benennung: Flachrundschrabe M8x20	25	1
9027 068 1280	Benennung: Flachrundschrabe M6x16 (5 - 7 Nm)	26	4
9210 259 1100	Benennung: Sechskantmutter M8	27	6
9008 318 1800	Benennung: Sechskantschraube M8x20	28	6
9039 488 1287	Benennung: Schneidschraube M6x22	29	2
9008 318 1800	Benennung: Sechskantschraube M8x20	30	2
9212 260 1100	Benennung: Sechskantmutter M8	31	2
9310 021 0180	Benennung: Scheibe 8,4	32	2
9307 010 0140	Benennung: Scheibe 6,4	33	2
6170 701 4200	Benennung: * Scharnier links Bis. Masch. Nr.: 9 80 114 148 TI: (40.2015)	100	1
6170 701 4205	Benennung: * Scharnier rechts Bis. Masch. Nr.: 9 80 114 148 TI: (40.2015)	101	1



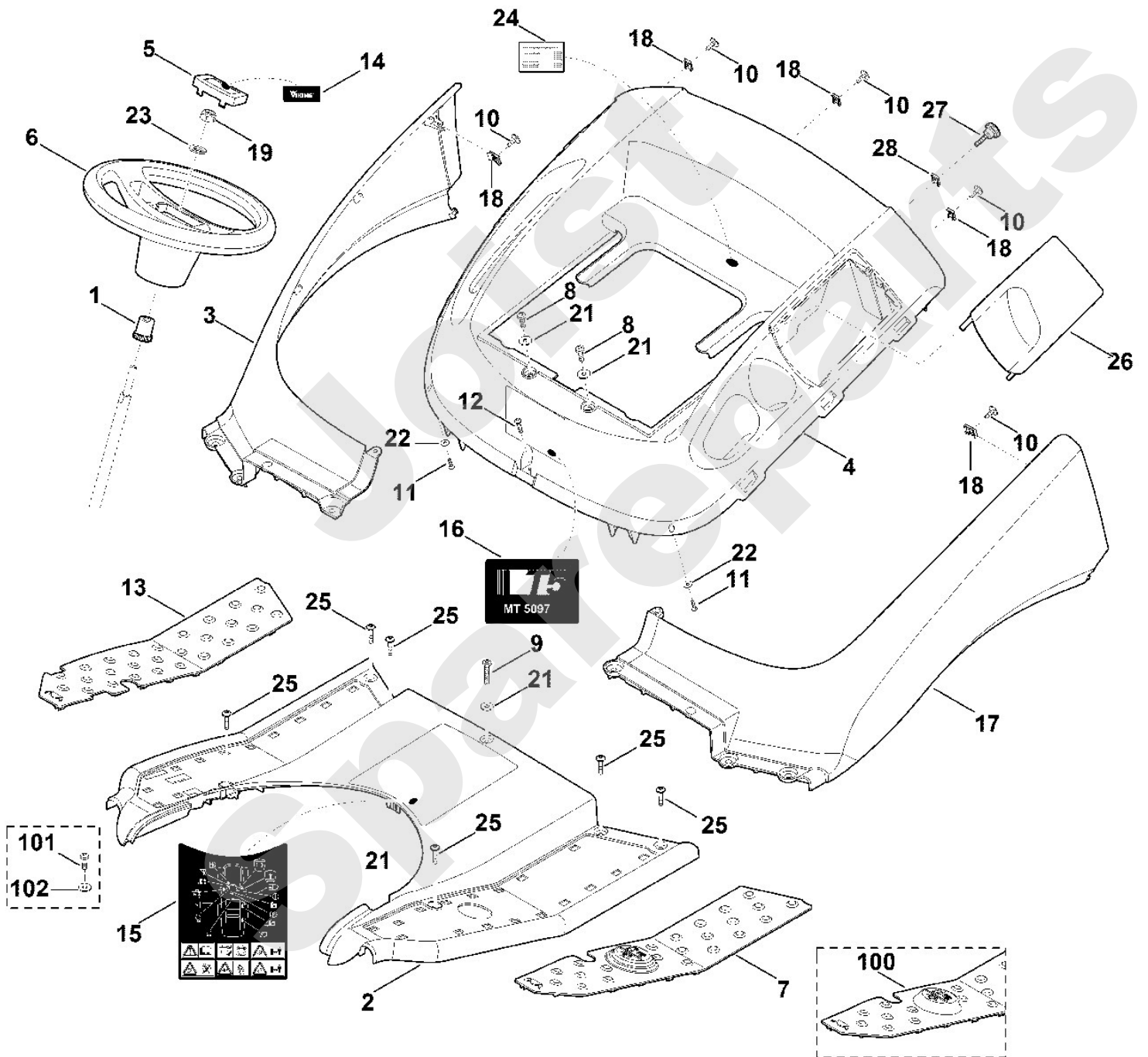
Rasentraktoren / Rasentraktoren / MT 5097.1
Stückliste (2/20): B - Armaturenbrett

Art.Nr.	Artikel	Bild-Nr.	Stk-Zahl
9533 003 9223	Benennung: Bundbuchse	1	1
6170 703 6200	Benennung: Konsole	2	1
6170 763 5450	Benennung: Halblech	3	1
6170 706 4700	Benennung: Verkleidung	4	1
9039 488 1380	Benennung: Schneidschraube M6x35 (4 - 6 Nm)	5	2
9074 478 4131	Benennung: Schraube IS P5x22 (4 - 6 Nm)	6	3
9302 929 0500	Benennung: Verschlussstopfen	7	2
6170 180 1120	Benennung: Gaszug	8	1
9039 488 1287	Benennung: Schneidschraube M6x22 (4 - 6 Nm)	9	2
6165 703 8500	Benennung: Stütze	10	1
6165 706 6210	Benennung: Armaturenbrett	11	1
9533 003 9246	Benennung: Bundbuchse	12	1
6170 180 2800	Benennung: Griffstück	13	1
9212 260 0705	Benennung: Sechskantmutter M5	14	2
9008 318 0960	Benennung: Sechskantschraube M5x12 (2 - 3 Nm)	15	2
9008 319 1380	Benennung: Sechskantschraube M6x35 (1,5 - 2,5 Nm)	16	3
9330 630 0180	Benennung: Fächerscheibe 8,4	17	4
9307 010 0140	Benennung: Scheibe 6,4	18	4
9212 260 0900	Benennung: Sechskantmutter M6	19	3
9212 260 1100	Benennung: Sechskantmutter M8	20	4
9064 345 1900	Benennung: Senkschraube M8x40 (10 - 12 Nm)	21	4
9104 003 3003	Benennung: Schneidschraube P4x12 (2 - 3 Nm)	22	1



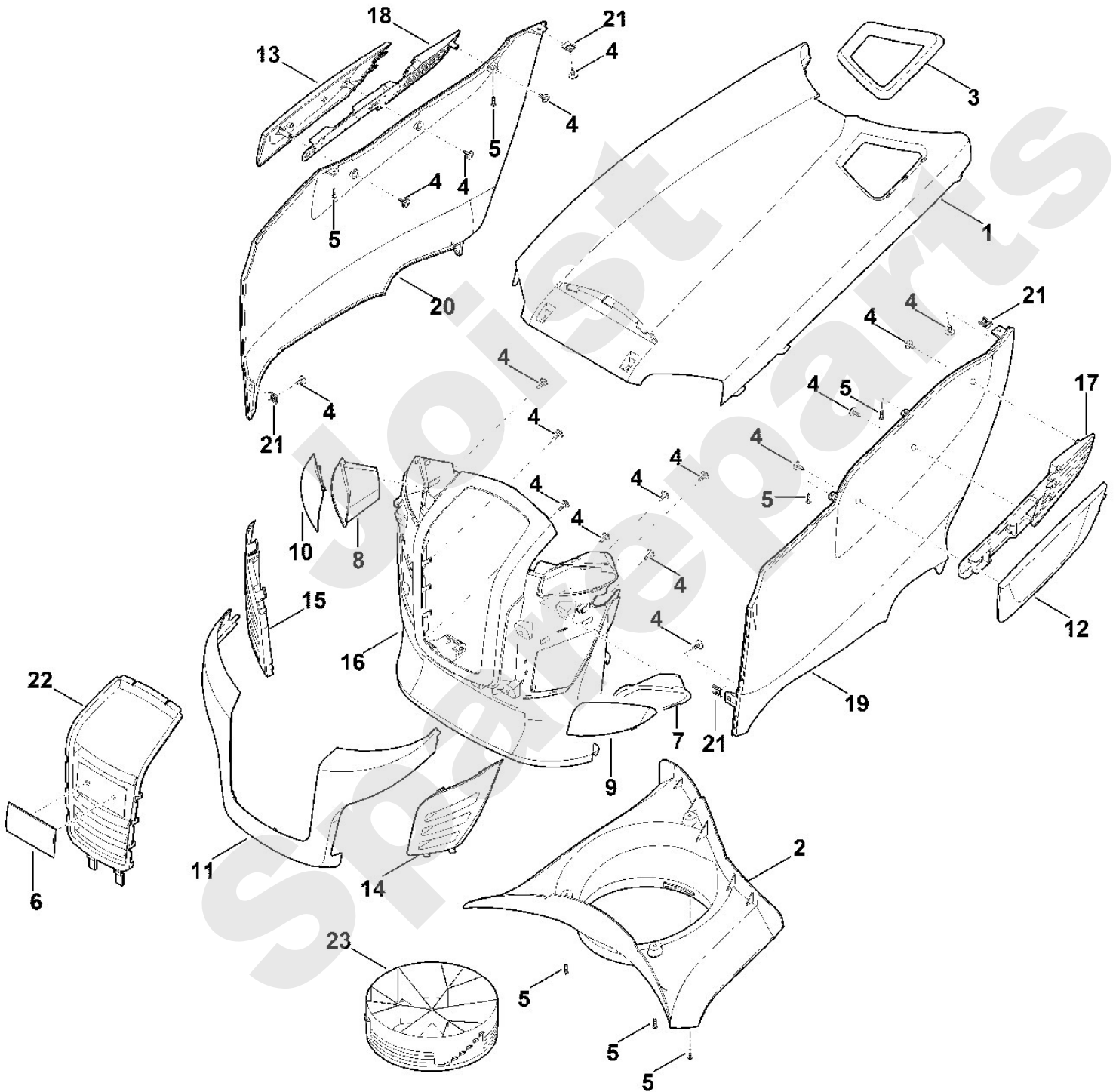
Rasentraktoren / Rasentraktoren / MT 5097.1
Stückliste (3/20): C - Verkleidung

Art.Nr.	Artikel	Bild-Nr.	Stk-Zahl
6170 703 5800	Benennung: Verbindungsstück	1	1
6160 780 2091	Benennung: Abdeckung kpl.	2	1
6160 780 2090	Benennung: * Abdeckung kpl. Bis. Masch. Nr.: 9 80 152 768 TI: (41.2017)	2	1
6170 706 6015	Benennung: Kotflügel rechts	3	1
6170 780 2000	Benennung: Abdeckung kpl. ohne Aufkleber	4	1
6170 760 2600	Benennung: Kappe	5	1
6170 760 0200	Benennung: Lenkrad	6	1
6170 706 5402	Benennung: Fussmatte links	7	1
9039 488 1287	Benennung: Schneidschraube M6x22 (4 - 6 Nm)	8	2
9039 488 1380	Benennung: Schneidschraube M6x35 (4 - 6 Nm)	9	1
9018 318 1260	Benennung: Sechskantschraube M6x12 (3 - 4 Nm)	10	5
9104 003 3003	Benennung: Schneidschraube P4x12 (0,5 - 1 Nm)	11	2
9104 003 4139	Benennung: Schneidschraube P6x25 (4 - 6 Nm)	12	1
6170 706 5415	Benennung: Fussmatte rechts	13	1
6170 967 4410	Benennung: Aufkleber VIKING	14	1
6160 967 4421	Benennung: Warnhinweis	15	1
6160 967 3810	Benennung: Typenbezeichnung MT 5097	16	1
6170 706 6000	Benennung: Kotflügel links	17	1
9286 003 1000	Benennung: Aufsteckmutter M6	18	5
9212 263 1400	Benennung: Sechskantmutter M12 (20 - 25 Nm)	19	1
9307 010 0140	Benennung: Scheibe 6,4	21	3
9307 021 0100	Benennung: Scheibe 4,3	22	2
9291 020 0220	Benennung: Scheibe 13	23	1
6160 967 0111	Benennung: Typenschild MT 5097.1	24	1
9039 488 1289	Benennung: Schneidschraube M6x25	25	6
6170 706 3410	Benennung: Deckel	26	1
0000 760 1802	Benennung: Drehgriff	27	1
9286 003 1000	Benennung: Aufsteckmutter M6	28	1
6170 706 5401	Benennung: * Fussmatte links Bis. Masch. Nr.: 9 80 145 930 TI: (20.2017)	100	1
9039 499 1285	Benennung: * Schneidschraube M6x23 (4 - 6 Nm) Bis. Masch. Nr.: 9 80 138 866 TI: (24.2017)	101	6
9307 010 0140	Benennung: * Scheibe 6,4 Bis. Masch. Nr.: 9 80 138 866 TI: (24.2017)	102	6
6160 967 4420	Benennung: * Warnhinweis Bis. Masch. Nr.: 9 80 152 768 TI: (41.2017)	103	1



Rasentraktoren / Rasentraktoren / MT 5097.1
Stückliste (4/20): D - Motorhaube

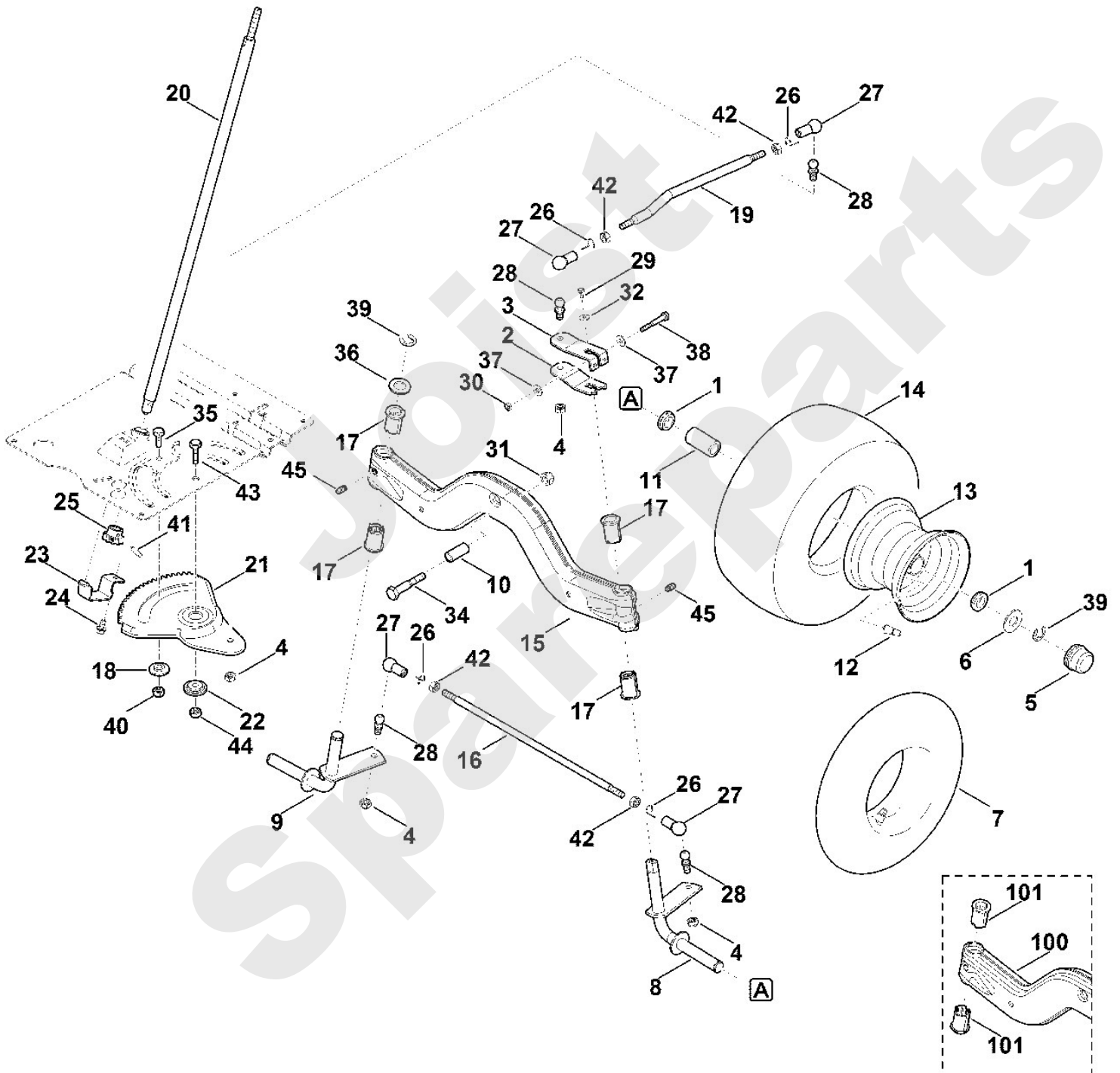
Art.Nr.	Artikel	Bild-Nr.	Stk-Zahl
6170 706 9600	Benennung: Motorhaube	1	1
6170 087 3000	Benennung: Luftführungshaube	2	1
6170 352 4000	Benennung: Überlaufschutz	3	1
9102 090 3781	Benennung: Kombi-Blechschaube 4,8x16 (3 - 4 Nm)	4	11
9104 003 8734	Benennung: Schneidschraube P4x16 (1 - 2 Nm)	5	7
0000 967 1010	Benennung: Schild	6	1
6170 403 1210	Benennung: Reflektor links	7	1
6170 403 1215	Benennung: Reflektor rechts	8	1
6170 405 3210	Benennung: Scheinwerferglas links	9	1
6170 405 3215	Benennung: Scheinwerferglas rechts	10	1
6170 706 3610	Benennung: Blende	11	1
6170 706 3620	Benennung: Blende links	12	1
6170 706 3625	Benennung: Blende rechts	13	1
6170 706 5710	Benennung: Grill links	14	1
6170 706 5715	Benennung: Grill rechts	15	1
6170 706 9910	Benennung: Motorhaube Vorderteil	16	1
6170 766 0800	Benennung: Luftführungseinsatz links	17	1
6170 766 0805	Benennung: Luftführungseinsatz rechts	18	1
6170 706 9810	Benennung: Motorhaube Seitenteil links	19	1
6170 706 9815	Benennung: Motorhaube Seitenteil rechts	20	1
9991 003 0712	Benennung: Aufsteckmutter 4,8	21	4
6170 780 5500	Benennung: Grill kpl.	22	1
6170 084 1900	Benennung: Luftführungsring	23	1
9102 090 3781	Benennung: Kombi-Blechschaube 4,8x16 (0,8 - 1 Nm)	24	6



Rasentraktoren / Rasentraktoren / MT 5097.1 Stückliste (5/20): E - Lenkung, Vorderrad

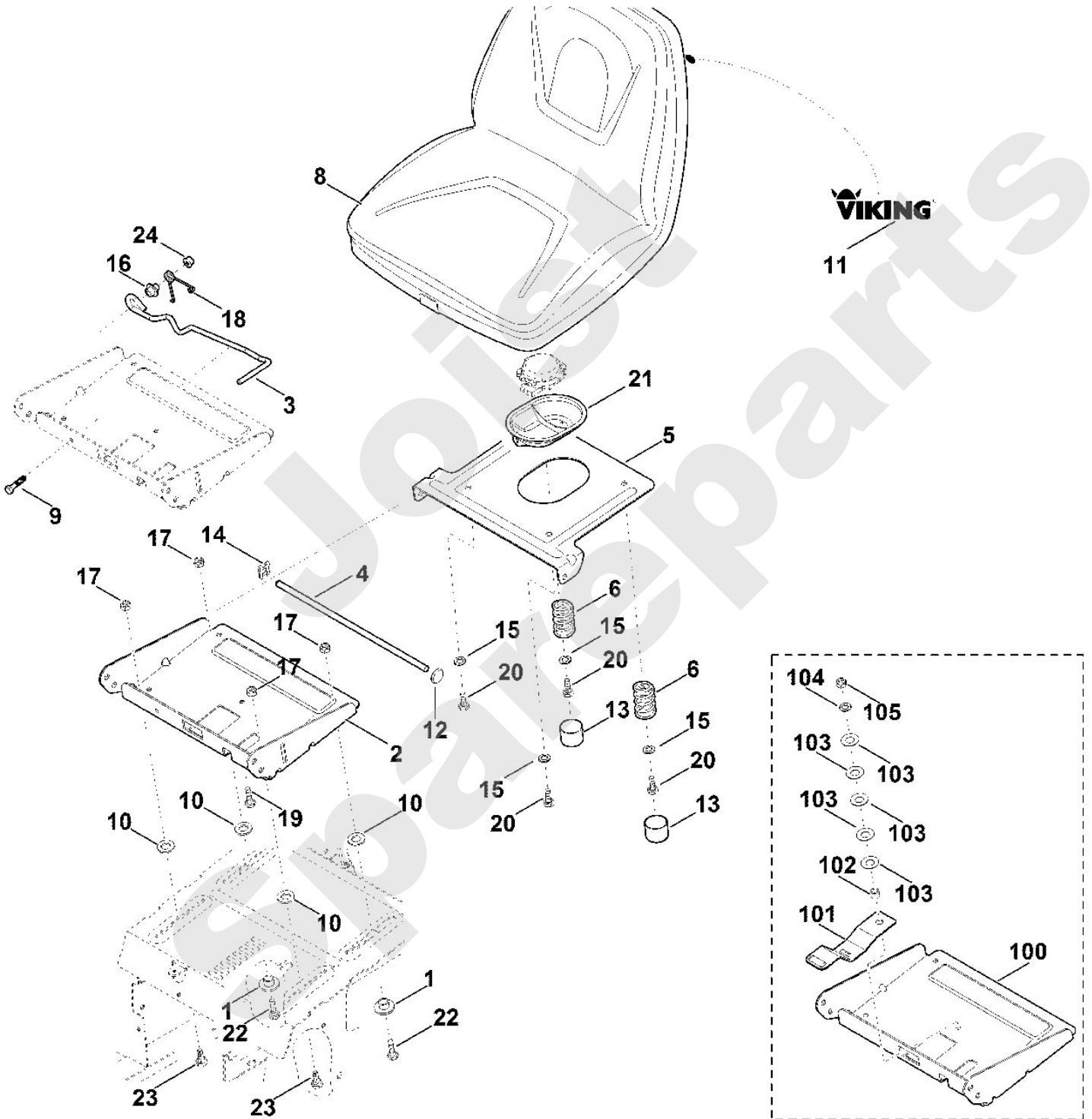
Art.Nr.	Artikel	Bild-Nr.	Stk-Zahl
6170 700 0415	Benennung: Rad kpl. 15" Paarweise tauschen, nach Tausch Mähwe		2
6170 764 2700	Benennung: Bundbuchse	1	4
6165 703 6735	Benennung: Hebel unten	2	1
6165 703 6730	Benennung: Hebel oben	3	1
9212 263 1301	Benennung: Sechskantmutter M10x1 (43 - 47 Nm)	4	4
6170 708 7420	Benennung: Kappe	5	2
6170 763 0910	Benennung: Scheibe 42	6	2
0000 704 6700	Benennung: Schlauch 15x6,0 - 6	7	2
6170 760 5000	Benennung: Achsschenkel links	8	1
6170 760 5005	Benennung: Achsschenkel rechts	9	1
6170 763 3010	Benennung: Lagerbuchse	10	1
9512 003 4660	Benennung: Nadelkranz 20x30x65	11	2
0000 731 7700	Benennung: Ventil	12	2
6170 760 3900	Benennung: Felge 6,0-6	13	2
6170 704 9505	Benennung: Reifen 15x6,0-6 Paarweise tauschen, nach Tausch Mä	14	2
6165 700 2407	Benennung: Achse	15	1
6165 763 5700	Benennung: Spurstange	16	1
6165 763 3011	Benennung: Lagerbuchse	17	4
6165 763 3000	Benennung: Lagerbuchse	18	1
6165 703 1700	Benennung: Stange	19	1
6165 763 3510	Benennung: Welle	20	1
6165 703 4800	Benennung: Zahnscheibensegment	21	1
6165 763 3200	Benennung: Bundbuchse	22	1
6165 703 6900	Benennung: Halter	23	1
9039 488 1782	Benennung: Schneidschraube M8x16 (16 - 20 Nm)	24	1
6170 763 6100	Benennung: Ritzel	25	1
9666 003 7016	Benennung: Sicherungsbügel	26	4
9666 003 7024	Benennung: Kugelpfanne B16	27	4
9666 003 5114	Benennung: Kugelzapfen M10x1 C16 (43 - 47 Nm)	28	4
9039 488 0996	Benennung: Schneidschraube M6x12 (8 - 12 Nm)	29	1
9214 261 1105	Benennung: Sicherungsmutter M8	30	1
9212 263 1400	Benennung: Sechskantmutter M12	31	1
9307 021 0140	Benennung: Scheibe 6,4	32	1
9007 319 3090	Benennung: Sechskantschraube M12x65 (21 - 25 Nm)	34	1
9008 318 2390	Benennung: Sechskantschraube M10x25 (21 - 25 Nm)	35	1
9294 021 0330	Benennung: Scheibe 21	36	1
9309 021 0180	Benennung: Scheibe 8,4	37	2
9007 319 1960	Benennung: Sechskantschraube M8x55 (19 - 21 Nm)	38	1
9460 624 1500	Benennung: Sickerscheibe 15	39	3
9212 263 1300	Benennung: Sechskantmutter M10	40	1
9384 620 3120	Benennung: Spannstift 6x24	41	1
9210 261 1300	Benennung: Sechskantmutter M10	42	4
9010 345 2431	Benennung: Sechskantschraube M10x1x35 (65 - 70 Nm)	43	1
9212 263 1301	Benennung: Sechskantmutter M10x1	44	1
9794 003 1851	Benennung: Nippel M6 Ab. Masch. Nr.: 9 80 122 181 TI: (43.2016)	45	2
6165 700 2406	Benennung: * Achse Bis. Masch. Nr.: 9 80 122 181 TI: (43.2016)	100	1
6165 763 3010	Benennung: * Lagerbuchse Bis. Masch. Nr.: 9 80 122 181 TI: (43.2016)	101	4

Rasentraktoren / Rasentraktoren / MT 5097.1
Stückliste (5/20): E - Lenkung, Vorderrad



Rasentraktoren / Rasentraktoren / MT 5097.1
Stückliste (6/20): F - Sitz

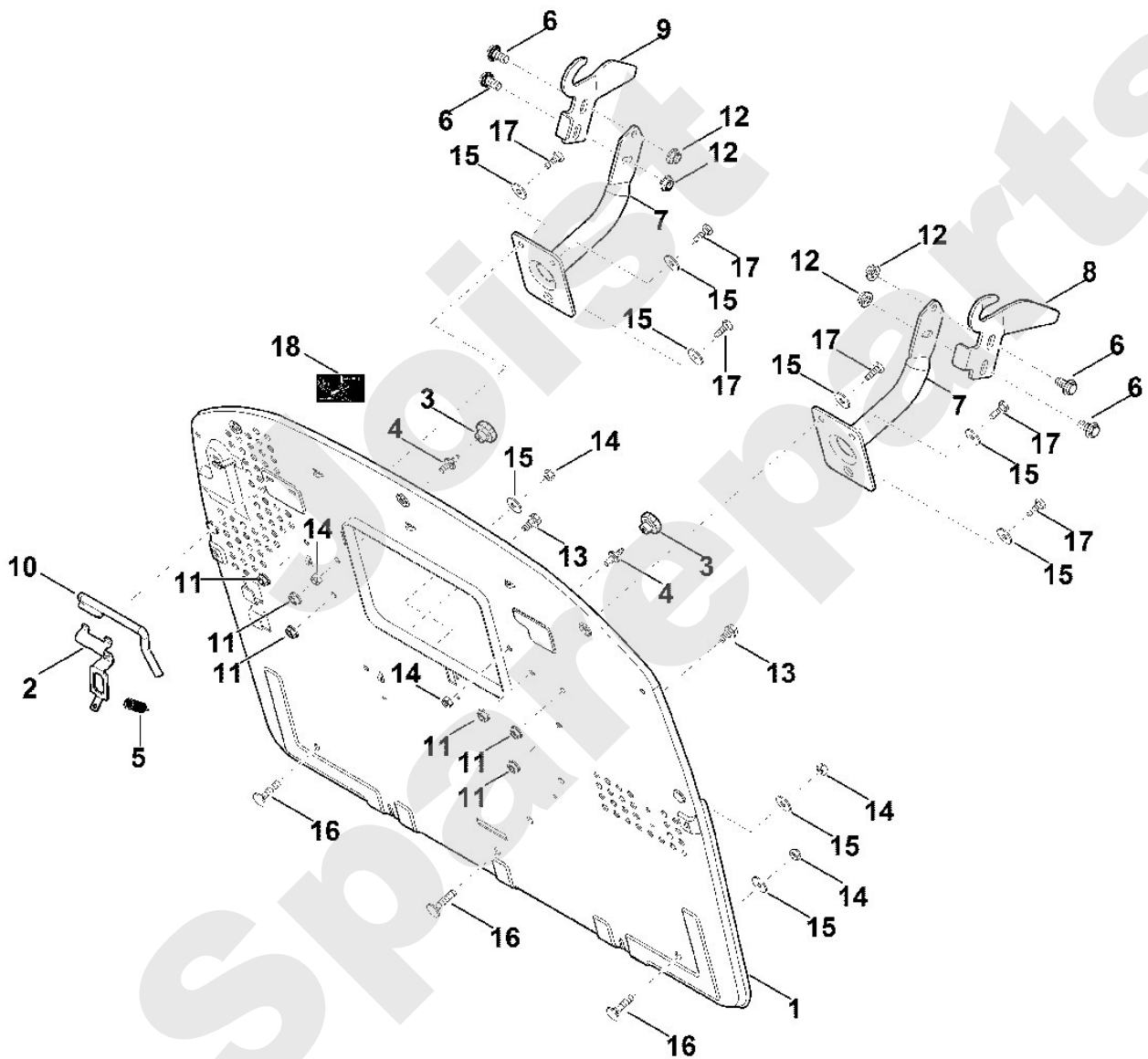
Art.Nr.	Artikel	Bild-Nr.	Stk-Zahl
6170 763 3700	Benennung: Distanzring	1	2
6140 763 4201	Benennung: Verstellelement	2	1
6140 763 2920	Benennung: Verstellhebel	3	1
6170 703 1750	Benennung: Stange	4	1
6170 763 5440	Benennung: Halteblech	5	1
6170 703 6400	Benennung: Druckfeder	6	2
6170 760 0301	Benennung: Sitz	8	1
9008 318 1900	Benennung: Sechskantschraube M8x40	9	1
6170 763 0900	Benennung: Scheibe	10	4
6170 967 4460	Benennung: Aufkleber	11	1
9417 021 7530	Benennung: Schnellbefestigung	12	1
6170 708 7410	Benennung: Kappe	13	2
9460 620 8030	Benennung: Sicherungsscheibe SL-10	14	1
9291 020 0180	Benennung: Scheibe 8,4	15	4
6140 763 3210	Benennung: Bundbuchse	16	1
9212 260 1100	Benennung: Sechskantmutter M8	17	4
6140 703 4920	Benennung: Schenkelfeder	18	1
9008 318 1830	Benennung: Schraube M8x25 (9 - 11 Nm)	19	1
9008 318 1800	Benennung: Sechskantschraube M8x20 (9 - 11 Nm)	20	4
6170 706 0730	Benennung: Abdeckung	21	1
9008 318 1800	Benennung: Sechskantschraube M8x20 (13 - 15 Nm)	22	2
6170 763 2210	Benennung: Führungsstück (13 - 15 Nm)	23	2
9216 261 1100	Benennung: Sechskantmutter M8	24	1
6140 763 4200	Benennung: * Verstellelement Bis. Masch. Nr.: 9 80 135 224 TI: (59.2016)	100	1
6170 763 6000	Benennung: * Rasthebel Bis. Masch. Nr.: 9 80 135 224 TI: (59.2016)	101	1
6170 763 0710	Benennung: * Distanzhülse Bis. Masch. Nr.: 9 80 135 224 TI: (59.2016)	102	1
9485 648 1750	Benennung: * Tellerfeder B25 Bis. Masch. Nr.: 9 80 135 224 TI: (59.2016)	103	5
9291 020 0180	Benennung: * Scheibe 8,4 Bis. Masch. Nr.: 9 80 135 224 TI: (59.2016)	104	1
9212 260 1100	Benennung: * Sechskantmutter M8 Bis. Masch. Nr.: 9 80 135 224 TI: (59.2016)	105	1



Viking

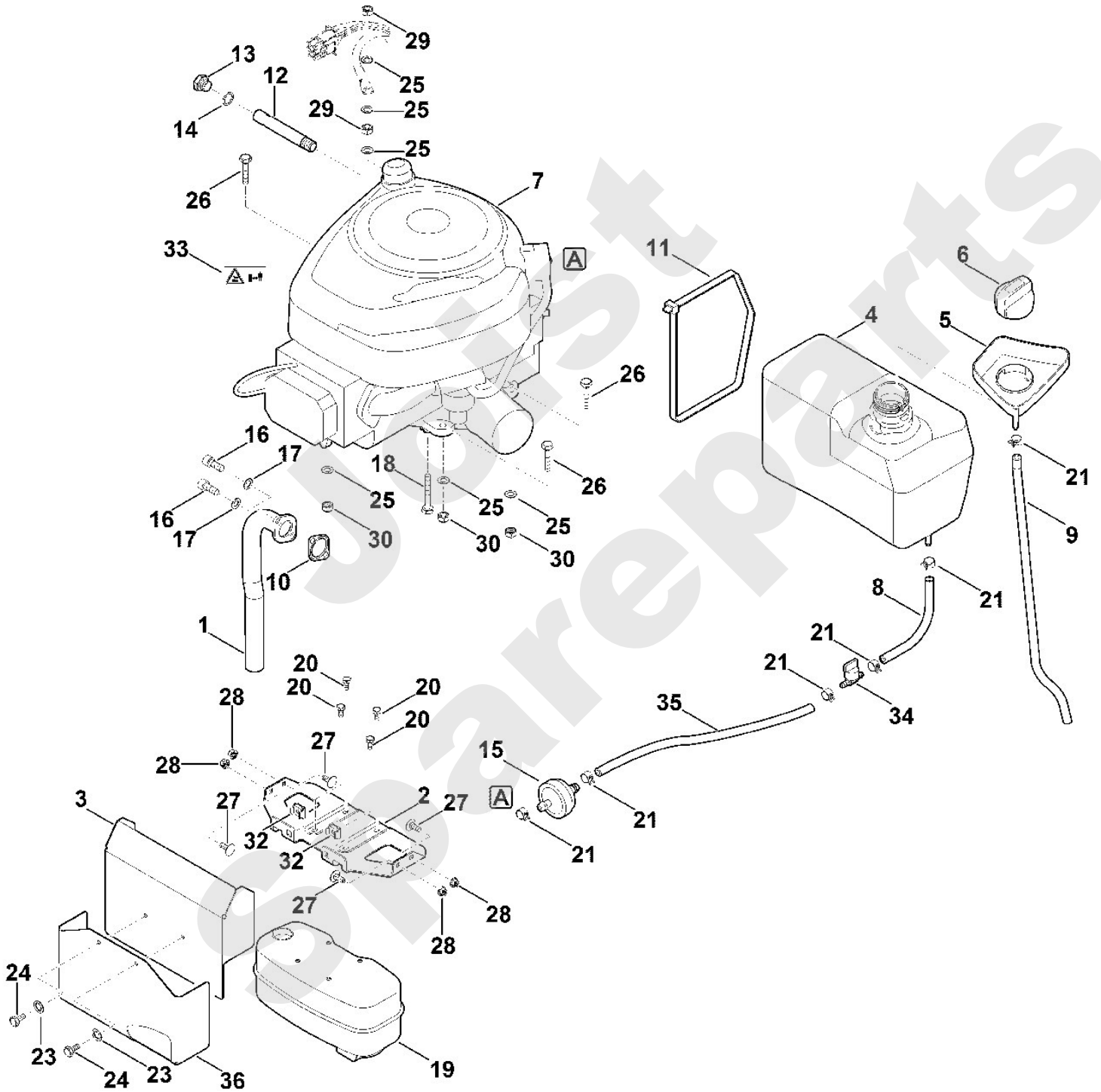
Rasentraktoren / Rasentraktoren / MT 5097.1 Stückliste (7/20): G - Rückwand

Art.Nr.	Artikel	Bild-Nr.	Stk-Zahl
6170 763 1120	Benennung: Rückwand	1	1
6170 435 6100	Benennung: Halteblech	2	1
6170 760 1800	Benennung: Drehgriff	3	2
6170 763 2310	Benennung: Arretierbolzen	4	2
6170 703 5130	Benennung: Zugfeder	5	1
9018 318 2361	Benennung: Sechskantschraube M10x20 (28 - 32 Nm)	6	4
6170 700 6801	Benennung: Halter	7	2
6170 763 5902	Benennung: Führungsblech links	8	1
6170 763 5907	Benennung: Führungsblech rechts	9	1
6170 435 1501	Benennung: Bügel	10	1
9220 263 1100	Benennung: Sechskantmutter M8	11	6
9220 260 8506	Benennung: Sechskantmutter M10	12	4
9039 488 1782	Benennung: Schneidschraube M8x16	13	2
9212 260 1100	Benennung: Sechskantmutter M8	14	5
9307 021 0180	Benennung: Scheibe 8,4	15	9
9027 068 1880	Benennung: Schraube M8x35 (13 - 17 Nm)	16	3
9008 318 1800	Benennung: Sechskantschraube M8x20 (13 - 17 Nm)	17	6
6170 967 4405	Benennung: Aufkleber	18	1



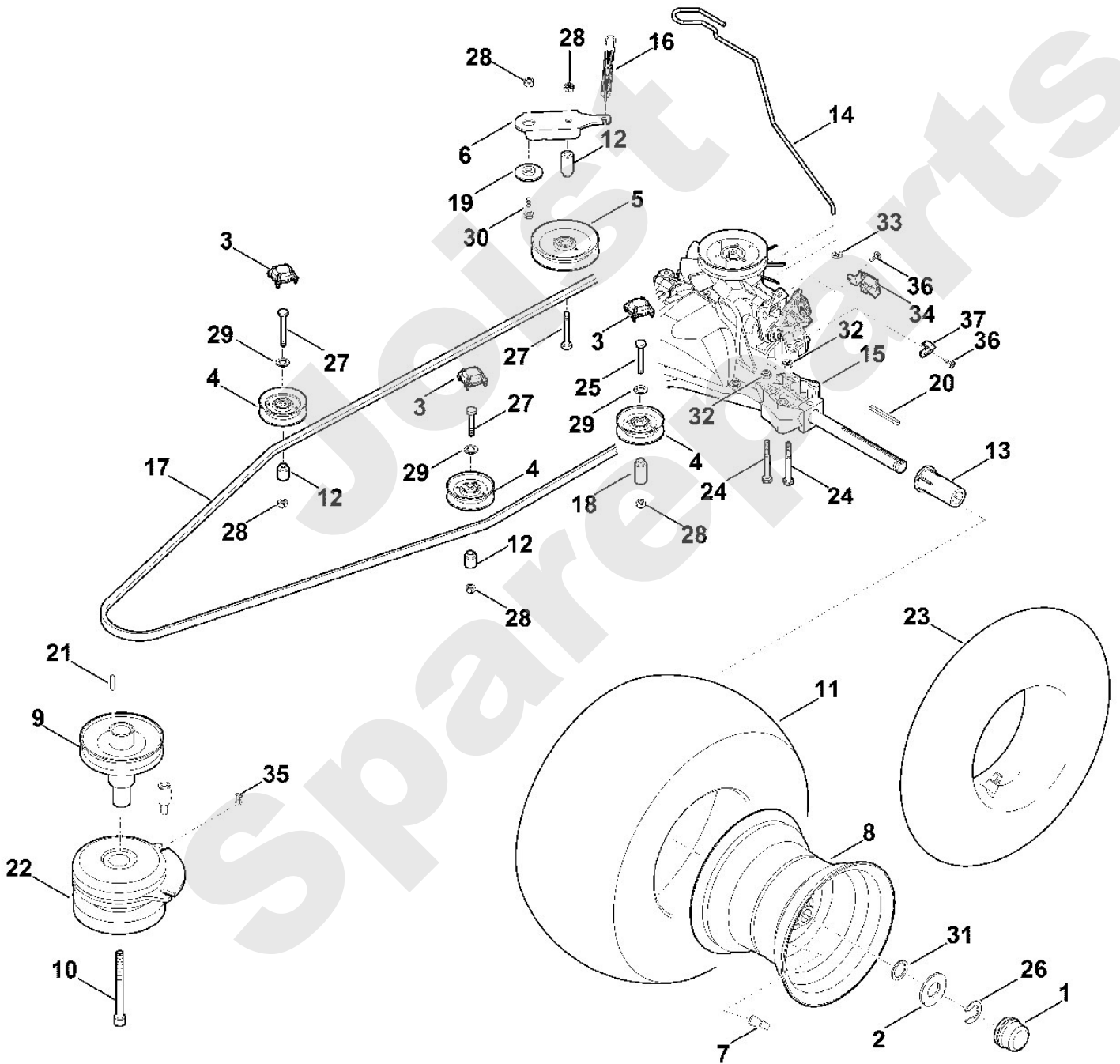
Rasentraktoren / Rasentraktoren / MT 5097.1
Stückliste (8/20): H - Motor, Tank

Art.Nr.	Artikel	Bild-Nr.	Stk-Zahl
6170 140 2531	Benennung: Krümmer	1	1
6170 140 2530	Benennung: * Krümmer Bis. Masch. Nr.: 9 80 138 814 Tl: (28.2017)	1	1
6170 146 7300	Benennung: Abdeckblech	2	1
6160 145 3700	Benennung: Schutzblech	3	1
6170 351 0400	Benennung: Kraftstofftank	4	1
6170 352 4010	Benennung: Überlaufschutz	5	1
6170 350 1500	Benennung: Tankverschluss	6	1
6160 011 1810	Benennung: B&S, Vier-Takt-Motor 21B807-0114-B1, 21B807-0136-B	7	1
6170 350 2700	Benennung: Kraftstoffschlauch	8	1
6170 358 0800	Benennung: Schlauch	9	1
6170 149 0600	Benennung: Auspuffdichtung	10	1
0751 010 7236	Benennung: Kabelbinder	11	1
6170 021 8200	Benennung: Rohr Verklebt (LOCTITE 243)	12	1
6170 028 1100	Benennung: Stopfen	13	1
6170 029 0500	Benennung: Dichtung	14	1
0000 358 1808	Benennung: Kraftstofffilter	15	1
9045 319 1795	Benennung: Zylinderschraube 5/16"x3/4" (18 - 20 Nm)	16	2
9460 624 4030	Benennung: Sicherungsscheibe 8,4	17	2
9018 318 1951	Benennung: Sechskantschraube M8x50	18	1
6170 140 0600	Benennung: Schalldämpfer	19	1
9039 488 0996	Benennung: Schneidschraube M6x12 (4 - 5 Nm)	20	4
0000 988 9100	Benennung: Schlauchschelle	21	6
9330 630 0500	Benennung: Fächerscheibe 6,4	23	2
9008 318 1280	Benennung: Sechskantschraube M6x16 (2 - 3 Nm)	24	2
9330 630 0180	Benennung: Fächerscheibe 8,4	25	6
9008 319 1880	Benennung: Sechskantschraube M8x35 (21 - 25 Nm)	26	3
9027 068 1280	Benennung: Flachrundschrabe M6x16 (5 - 7 Nm)	27	4
9216 261 0901	Benennung: Sechskantmutter M6	28	4
9210 259 1100	Benennung: Sechskantmutter M8 (21 - 25 Nm)	29	2
9212 260 1100	Benennung: Sechskantmutter M8	30	3
9991 003 1045	Benennung: Käfigmutter M6	32	2
6170 967 4415	Benennung: Aufkleber	33	1
0000 350 1000	Benennung: Kraftstoffhahn	34	1
6170 350 2730	Benennung: Kraftstoffschlauch	35	1
6165 145 3700	Benennung: Schutzblech	36	1



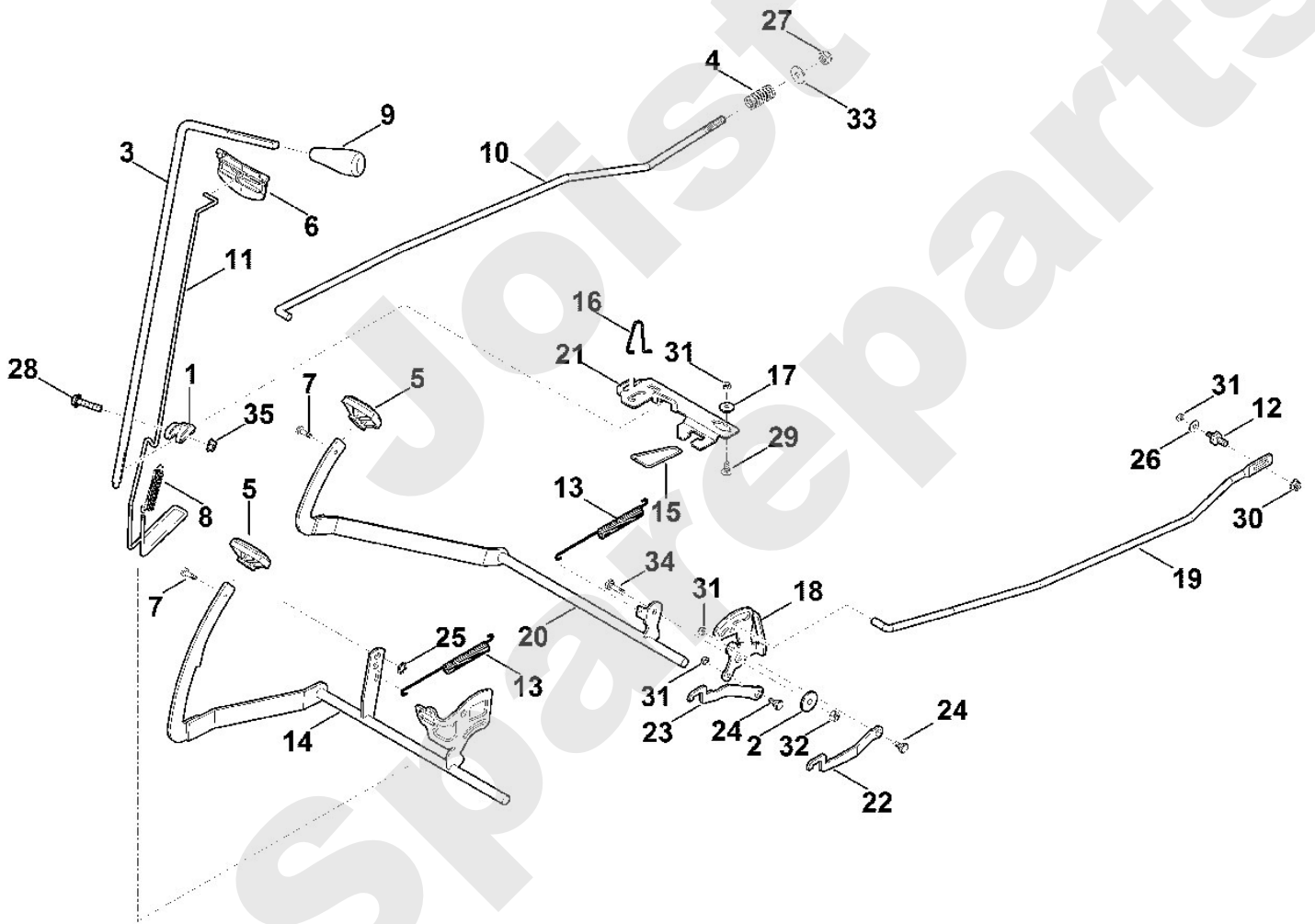
Rasentraktoren / Rasentraktoren / MT 5097.1 Stückliste (9/20): I - Getriebe, Hinterrad, Messerkupplung

Art.Nr.	Artikel	Bild-Nr.	Stk-Zahl
6170 700 0435	Benennung: Rad kpl. 18" Paarweise tauschen, nach Tausch Mähwe		2
6170 708 7420	Benennung: Kappe	1	2
6170 763 0910	Benennung: Scheibe 42	2	2
6160 706 0730	Benennung: Abdeckung	3	3
6170 760 6616	Benennung: Umlenkrolle	4	3
6170 760 6615	Benennung: * Umlenkrolle Bis. Masch. Nr.: 9 80 122 044 TI: (17.2016)	4	3
6170 760 1291	Benennung: Spannrolle	5	1
6170 760 1290	Benennung: * Spannrolle Bis. Masch. Nr.: 9 80 122 044 TI: (17.2016)	5	1
6170 704 2200	Benennung: Spannhebel	6	1
0000 731 7700	Benennung: Ventil	7	2
6170 760 3920	Benennung: Felge 8,5-8	8	2
6170 700 2510	Benennung: Keilriemenscheibe	9	1
9045 348 9052	Benennung: Zylinderschraube 7/16"x5,5" Verklebt (LOCTITE 243)	10	1
6170 704 9525	Benennung: Reifen 18x8,5-8 Paarweise tauschen, nach Tausch Mä	11	2
6160 764 2801	Benennung: Distanzhülse	12	3
6165 764 2800	Benennung: Distanzhülse	13	2
6170 647 3511	Benennung: Hebel	14	1
6170 647 3510	Benennung: * Hebel Bis. Masch. Nr.: 9 80 120 400 TI: (61.2015)	14	1
6170 640 0120	Benennung: Getriebe T3-AHBF-2X3C-1TX4	15	1
6170 640 0120	Benennung: * Getriebe T3-AHBF-2X3C-1TX4 Bis. Masch. Nr.: 9 80 106 289 TI: (16.2015)	15	1
6165 764 1610	Benennung: Zugfeder	16	1
6165 704 2120	Benennung: Keilriemen	17	1
6170 764 2801	Benennung: Distanzhülse	18	1
6170 703 1920	Benennung: Bundlager	19	1
9471 435 1622	Benennung: Passfeder 3/16"SQx21/4"	20	2
9471 435 1602	Benennung: Passfeder B1/4"SQx1"	21	1
6170 160 2010	Benennung: Messerkupplung	22	1
0000 704 6703	Benennung: Schlauch 20x10,0 - 8	23	2
0000 704 6702	Benennung: * Schlauch 18x8,5 - 8 TI: (13.2017)	23	2
9007 318 1980	Benennung: Sechskantschraube M8x65 (21 - 25 Nm)	24	4
9008 318 1900	Benennung: Sechskantschraube M8x40 (21 - 25 Nm)	25	1
9460 624 1500	Benennung: Sicherscheibe 15	26	2
9008 319 1960	Benennung: Sechskantschraube M8x55 (21 - 25 Nm)	27	3
9212 260 1100	Benennung: Sechskantmutter M8	28	4
9291 020 0180	Benennung: Scheibe 8,4	29	3
9008 318 1830	Benennung: Schraube M8x25	30	1
9296 021 1657	Benennung: Scheibe 19x26x1,5	31	2
9216 261 1100	Benennung: Sechskantmutter M8	32	4
9991 003 0546	Benennung: Klemmring 6	33	1
6170 403 2310	Benennung: Halter	34	1
6140 162 4500	Benennung: Klammer	35	1
9039 488 0958	Benennung: Schneidschraube M5x10	36	2
6170 647 1100	Benennung: Winkelstück	37	1



Rasentraktoren / Rasentraktoren / MT 5097.1
Stückliste (10/20): J - Bremse, Parkbremse, Schalthebel

Art.Nr.	Artikel	Bild-Nr.	Stk-Zahl
6170 162 5010	Benennung: Hebel	1	1
6170 162 8900	Benennung: Scheibe	2	1
6170 764 3400	Benennung: Schaltstange	3	1
6170 703 6410	Benennung: Druckfeder	4	1
6170 704 7100	Benennung: Pedalgummi	5	2
6170 706 2200	Benennung: Griff	6	1
9039 488 1287	Benennung: Schneidschraube M6x22 (5 - 7 Nm)	7	2
6170 703 5140	Benennung: Zugfeder	8	1
6170 703 6625	Benennung: Griff	9	1
6165 703 1710	Benennung: Stange	10	1
6165 763 0400	Benennung: Bügel	11	1
6165 704 1800	Benennung: Bolzen	12	1
6165 703 5110	Benennung: Zugfeder	13	2
6165 760 5700	Benennung: Pedal	14	1
6165 763 0410	Benennung: Bügel	15	1
6165 708 0300	Benennung: Federbügel	16	1
6165 764 2700	Benennung: Bundbuchse	17	1
6165 764 3500	Benennung: Hebel	18	1
6165 704 9800	Benennung: Stange	19	1
6165 760 5710	Benennung: Pedal	20	1
6165 704 3000	Benennung: Schaltkulisie	21	1
6165 764 1500	Benennung: Sperrhebel oben	22	1
6165 764 1505	Benennung: Sperrhebel unten	23	1
6165 764 3600	Benennung: Bundbolzen (8 - 10 Nm)	24	2
9991 003 0550	Benennung: Klemmring 10x2	25	1
9307 021 0140	Benennung: Scheibe 6,4	26	1
9212 263 1300	Benennung: Sechskantmutter M10	27	1
9018 318 1880	Benennung: Sechskantschraube M8x35 (19 - 21 Nm)	28	1
9027 068 1280	Benennung: Flachrundschrabe M6x16	29	1
9216 261 1100	Benennung: Sechskantmutter M8	30	1
9212 260 0900	Benennung: Sechskantmutter M6	31	4
9212 260 1100	Benennung: Sechskantmutter M8	32	1
9291 020 0200	Benennung: Scheibe 10,5	33	1
9008 318 1830	Benennung: Schraube M8x25 (21 - 25 Nm)	34	1
9220 263 1100	Benennung: Sechskantmutter M8	35	1

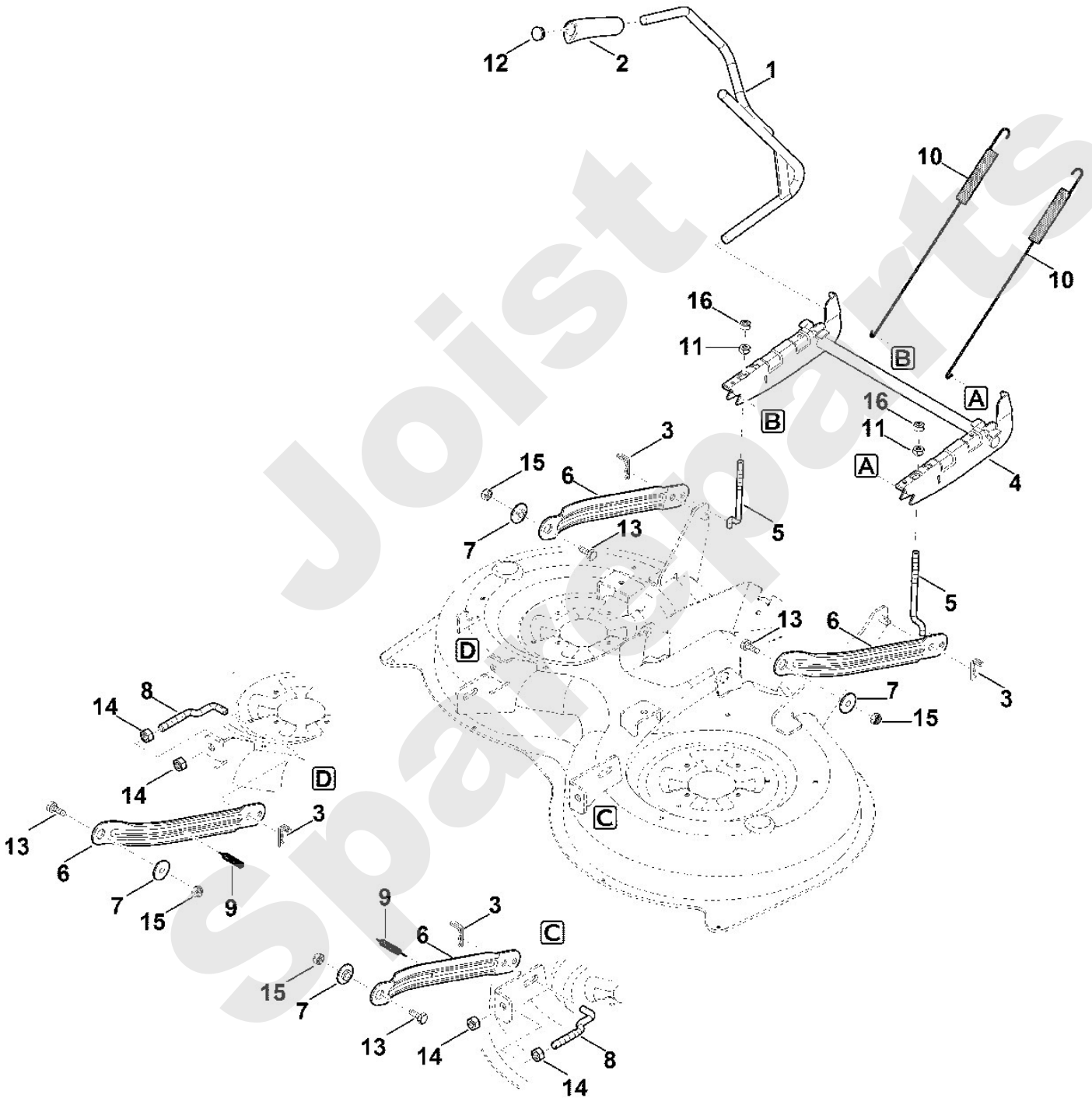


Rasentraktoren / Rasentraktoren / MT 5097.1
Stückliste (11/20): K - Mähwerkausehebung

Art.Nr.	Artikel	Bild-Nr.	Stk-Zahl
6170 700 2920	Benennung: Verstellhebel	1	1
6170 703 4101	Benennung: Handgriff	2	1
6170 763 1000	Benennung: Federstecker 2,8	3	4
6165 760 7800	Benennung: Aufhängung	4	1
6165 703 4610	Benennung: Gewindestange	5	2
6165 763 5600	Benennung: Schwinge	6	4
6165 763 3000	Benennung: Lagerbuchse	7	4
6165 703 4600	Benennung: Gewindestange	8	2
6165 703 5120	Benennung: Zugfeder	9	2
6165 703 5100	Benennung: Zugfeder	10	2
6165 703 2000	Benennung: Mutter	11	2
6101 703 2800	Benennung: Stopfen	12	1
9008 318 2390	Benennung: Sechskantschraube M10x25 (25 - 28 Nm)	13	4
9210 261 1400	Benennung: Sechskantmutter M12	14	4
9212 263 1300	Benennung: Sechskantmutter M10	15	4
9210 261 1300	Benennung: Sechskantmutter M10	16	2

Joist
Spareparts

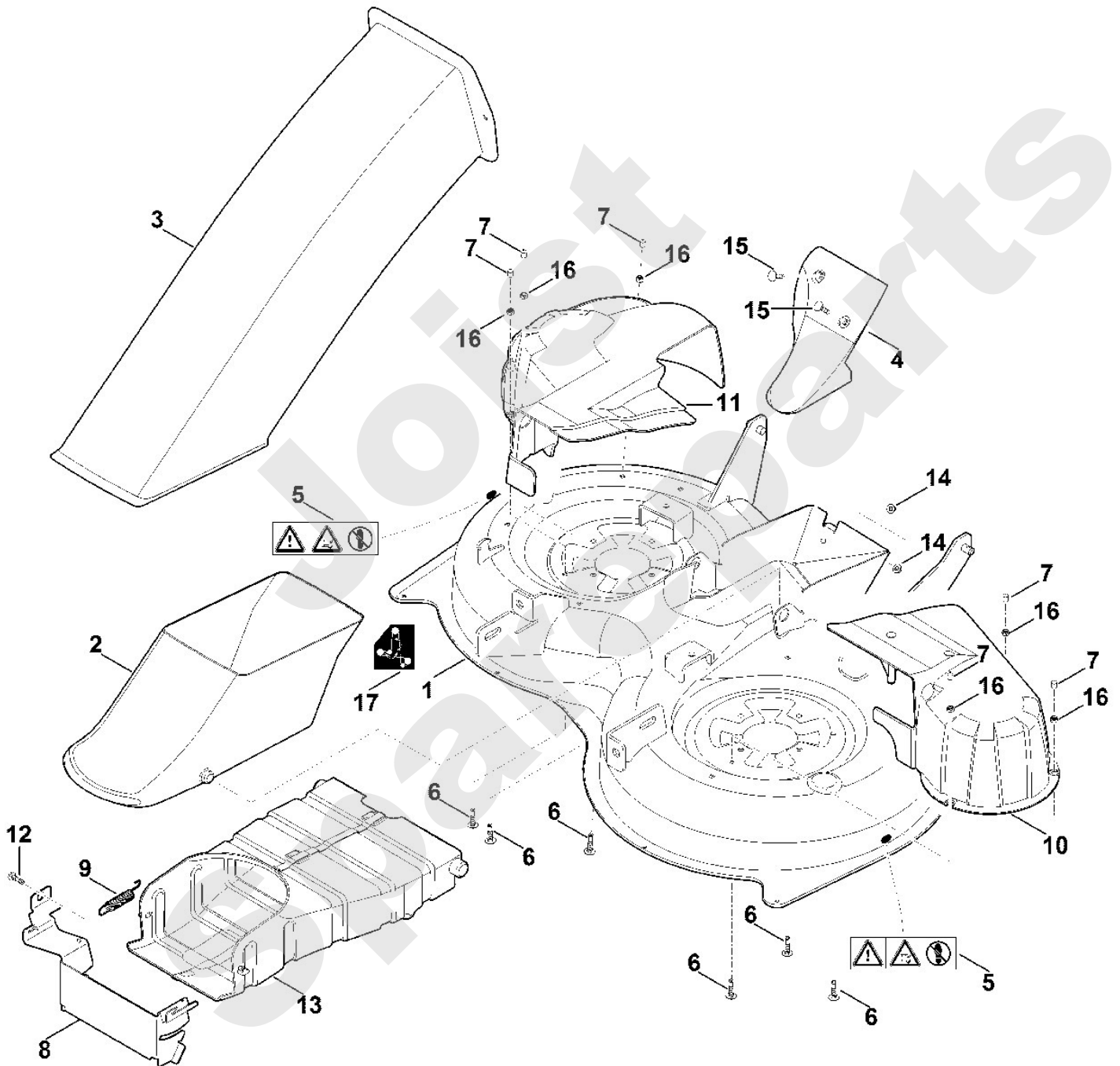
Rasentraktoren / Rasentraktoren / MT 5097.1
Stückliste (11/20): K - Mähwerkausehebung



**Rasentraktoren / Rasentraktoren / MT 5097.1
Stückliste (12/20): L - Mähwerksgehäuse**

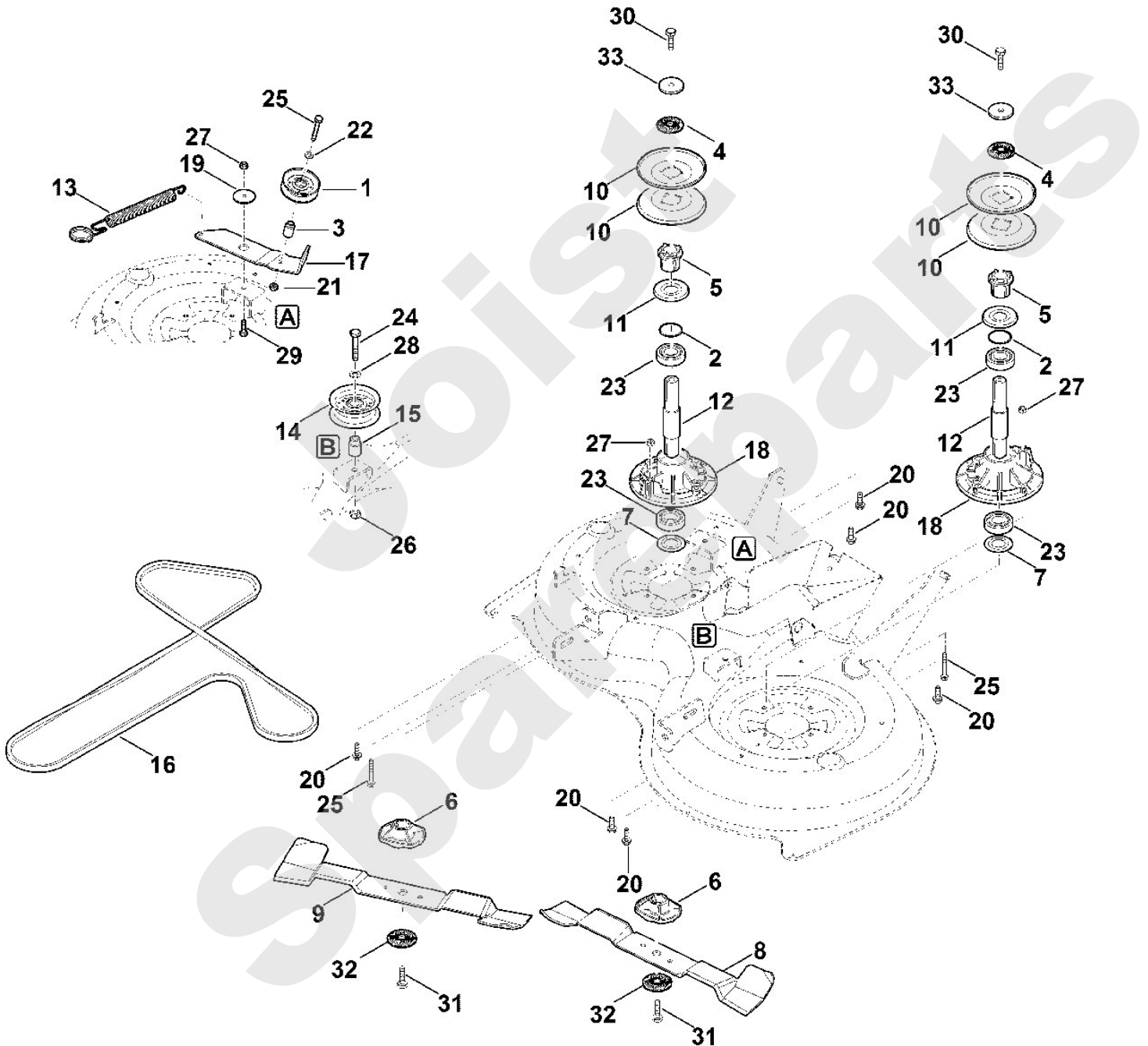
Art.Nr.	Artikel	Bild-Nr.	Stk-Zahl
6160 760 0910	Benennung: Mähwerk kpl.		1
6160 700 8520	Benennung: Gehäuse	1	1
6160 763 1400	Benennung: Auswurfschacht Unterteil	2	1
6160 760 5100	Benennung: Auswurfschacht Oberteil	3	1
6160 701 1600	Benennung: Einsatz	4	1
6170 967 4435	Benennung: Warnhinweis	5	2
9027 068 1372	Benennung: Flachrundschraube M6x30	6	6
9302 929 4505	Benennung: Kappe	7	6
6165 706 8200	Benennung: Schutzblech	8	1
6165 703 5130	Benennung: Zugfeder	9	1
6160 780 2000	Benennung: Schutzhaube links	10	1
6160 706 0815	Benennung: Schutzhaube rechts	11	1
6165 706 9500	Benennung: Schraube M6x20	12	1
6165 780 2050	Benennung: Abdeckung	13	1
9216 261 0901	Benennung: Sechskantmutter M6	14	2
9027 068 1350	Benennung: Flachrundschraube M6x25	15	2
9212 260 0900	Benennung: Sechskantmutter M6	16	6
6165 967 4415	Benennung: Aufkleber	17	1

Rasentraktoren / Rasentraktoren / MT 5097.1
Stückliste (12/20): L - Mähwerksgehäuse



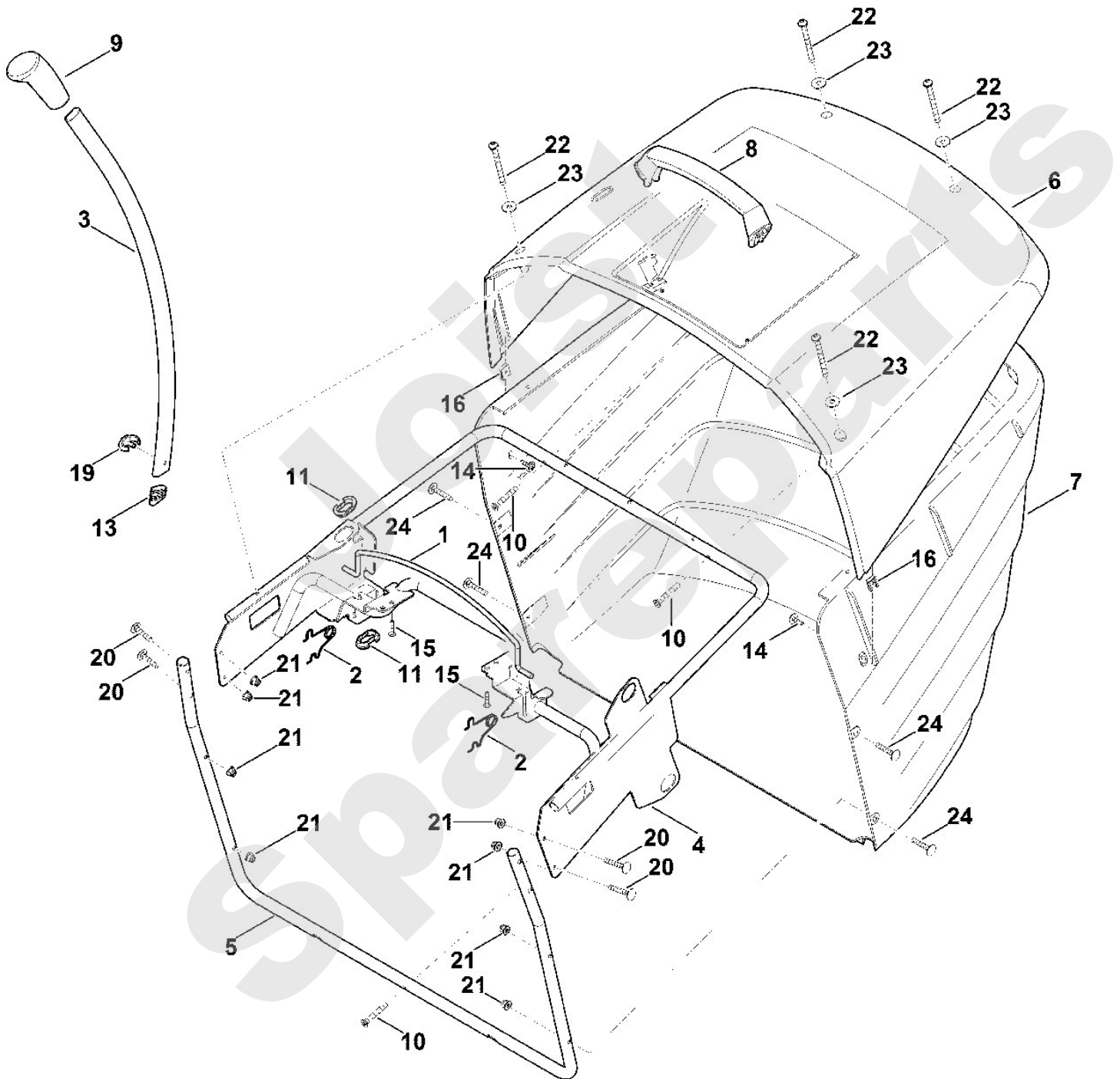
Rasentraktoren / Rasentraktoren / MT 5097.1
Stückliste (13/20): M - Messerantrieb

Art.Nr.	Artikel	Bild-Nr.	Stk-Zahl
6160 700 3500	Benennung: Messerwelle kpl.		2
6170 760 6616	Benennung: Umlenkrolle	1	1
6170 760 6615	Benennung: * Umlenkrolle Bis. Masch. Nr.: 9 80 122 044 TI: (17.2016)	1	1
9645 945 7699	Benennung: Runddichtring 23x1,5	2	2
6160 642 8500	Benennung: Distanzhülse	3	1
0000 702 6600	Benennung: Spannscheibe	4	2
6170 702 0600	Benennung: Mitnehmer	5	2
6170 702 3800	Benennung: Messerhalter	6	2
6170 702 2200	Benennung: Schutzscheibe	7	2
6160 702 0100	Benennung: Messer links	8	1
6160 702 0105	Benennung: Messer rechts	9	1
6170 764 8410	Benennung: Keilriemenscheibenhälfte	10	4
6170 702 2210	Benennung: Schutzscheibe	11	2
6170 702 0710	Benennung: Messerwelle	12	2
6165 764 1600	Benennung: Zugfeder	13	1
6165 760 1200	Benennung: Umlenkrolle	14	1
6165 764 2840	Benennung: Distanzhülse	15	1
6160 704 2120	Benennung: Keilriemen	16	1
6160 764 2600	Benennung: Spannarm	17	1
6170 702 6910	Benennung: Lagerbock	18	2
6170 703 1920	Benennung: Bundlager	19	1
9039 488 1838	Benennung: Schneidschraube M8x25 (23 - 27 Nm)	20	6
9212 260 1100	Benennung: Sechskantmutter M8	21	1
9307 021 0180	Benennung: Scheibe 8,4	22	1
9503 003 6841	Benennung: Kugellager 6205-2RS	23	4
9008 319 2480	Benennung: Sechskantschraube M10x60	24	1
9008 319 1950	Benennung: Sechskantschraube M8x50 (23 - 27 Nm)	25	3
9210 261 1300	Benennung: Sechskantmutter M10	26	1
9212 260 1100	Benennung: Sechskantmutter M8	27	3
9291 020 0200	Benennung: Scheibe 10,5	28	1
9008 318 1830	Benennung: Schraube M8x25	29	1
9010 345 2431	Benennung: Sechskantschraube M10x1x35 (65 - 70 Nm)	30	2
9010 345 2431	Benennung: Sechskantschraube M10x1x35 Verklebt (LOCTITE 243),	31	2
0000 702 6600	Benennung: Spannscheibe	32	2
6170 702 1800	Benennung: Scheibe	33	2



Rasentraktoren / Rasentraktoren / MT 5097.1
Stückliste (14/20): N - Grasfangkorb

Art.Nr.	Artikel	Bild-Nr.	Stk-Zahl
6170 763 0410	Benennung: Bügel	1	1
6170 703 4900	Benennung: Schenkelfeder	2	2
6170 703 6750	Benennung: Hebel	3	1
6160 700 3110	Benennung: Rahmen	4	1
6160 763 0410	Benennung: Bügel	5	1
6160 706 3400	Benennung: Deckel	6	1
6160 703 9600	Benennung: Grasfangkorbunterteil	7	1
6170 791 0200	Benennung: Griff	8	1
6170 703 6610	Benennung: Griff	9	1
9074 477 4704	Benennung: Schraube IS P6x35 (3 - 4 Nm)	10	3
6170 763 2200	Benennung: Führungsstück	11	2
6170 708 5910	Benennung: Verschlussstopfen	13	1
9102 090 3781	Benennung: Kombi-Blechschaube 4,8x16 (2 - 3 Nm)	14	2
9074 478 4131	Benennung: Schraube IS P5x22 (3 - 4 Nm)	15	2
9991 003 0712	Benennung: Aufsteckmutter 4,8	16	2
6140 703 4000	Benennung: Clip	19	1
9027 068 1380	Benennung: Flachrundschaube M6x35 (5 - 6 Nm)	20	4
9216 261 0901	Benennung: Sechskantmutter M6	21	8
9039 488 1460	Benennung: Schneidschraube M6x65 (5 - 6 Nm)	22	4
9307 010 0140	Benennung: Scheibe 6,4	23	4
9027 068 1380	Benennung: Flachrundschaube M6x35 (2 - 3 Nm)	24	4



Rasentraktoren / Rasentraktoren / MT 5097.1
Stückliste (15/20): O - Elektrische Bauteile

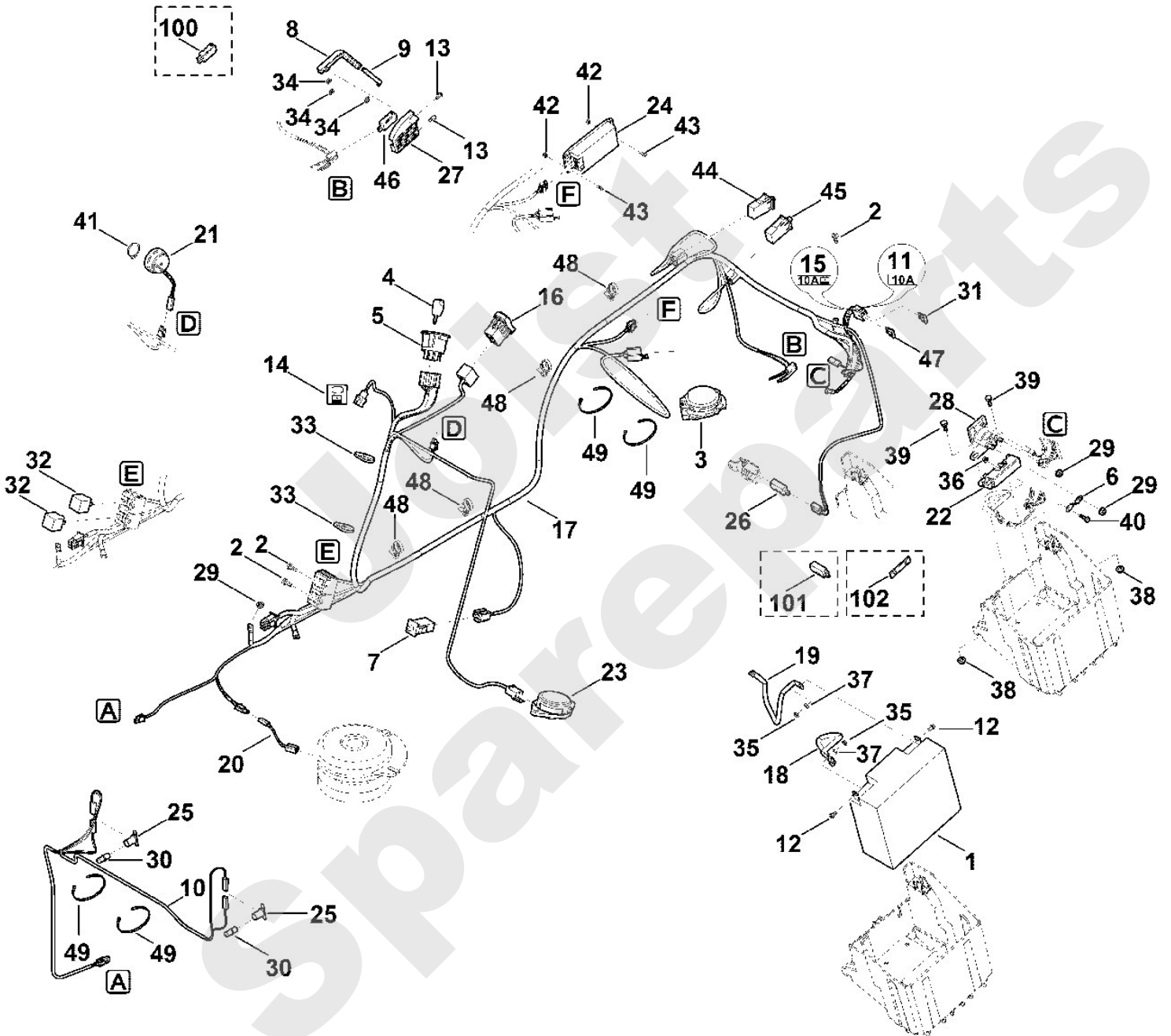
Art.Nr.	Artikel	Bild-Nr.	Stk-Zahl
6170 400 1100	Benennung: Batterie 12V-17Ah	1	1
9075 478 4610	Benennung: Zylinderschraube M6x16	2	3
6170 430 0540	Benennung: Schalter	3	1
0000 430 8100	Benennung: Zündschlüssel	4	2
6170 430 2410	Benennung: Zündschloss	5	1
6170 437 0800	Benennung: Sicherung 150A	6	1
6170 430 0520	Benennung: Schalter Bremse	7	1
6170 703 4400	Benennung: Schaltstück	8	1
6170 703 7900	Benennung: Schaltstange	9	1
6160 440 1945	Benennung: Leitung Licht	10	1
6170 967 4480	Benennung: Aufkleber 10A	11	1
9008 319 0951	Benennung: Sechskantschraube M5x10	12	2
9104 007 4260	Benennung: Schneidschraube P5x12	13	2
6170 435 2600	Benennung: Platte (Ladesymbol)	14	1
6170 967 4495	Benennung: Aufkleber 10A	15	1
6170 430 0570	Benennung: Schalter Messerkupplung	16	1
6160 440 3030	Benennung: Kabelbaum	17	1
6170 440 1960	Benennung: Leitung Batterie	18	1
6160 440 2210	Benennung: Masseleitung	19	1
6170 440 0500	Benennung: Adapterkabel	20	1
6140 430 8800	Benennung: Summer	21	1
6140 403 2301	Benennung: Halter	22	1
6170 430 0541	Benennung: Schalter Rückwärtsmähen	23	1
6160 430 1401	Benennung: Elektronik Modul	24	1
6160 430 1400	Benennung: * Elektronik Modul Bis. Masch. Nr.: 9 80 103 000 TI: (12.2015)	24	1
6170 440 1800	Benennung: Fassung	25	2
6005 435 0410	Benennung: Endschalter Getriebe	26	1
6170 403 1300	Benennung: Gehäuse	27	1
6170 430 3100	Benennung: Relais	28	1
9991 003 0000	Benennung: Sechskantmutter 1/4"	29	3
0000 405 3110	Benennung: Lampe 12V/6 W	30	2
0751 031 5002	Benennung: Stecksicherung 10A	31	1
6160 430 3100	Benennung: Relais	32	2
0751 010 7232	Benennung: Kabelbinder	33	2
9991 003 0543	Benennung: Klemmring 3	34	3
9210 259 0700	Benennung: Sechskantmutter M5	35	2
9216 261 0710	Benennung: Sechskantmutter M5	36	1
9291 020 0120	Benennung: Scheibe 5,3	37	2
9216 261 0901	Benennung: Sechskantmutter M6	38	2
9008 318 1320	Benennung: Sechskantschraube M6x20	39	2
9008 318 1280	Benennung: * Sechskantschraube M6x16 Bis. Masch. Nr.: 9 80 135 995 TI: (15.2017)	39	2
9008 318 0980	Benennung: Sechskantschraube M5x16	40	1
9455 621 2790	Benennung: Sicherring 25x1,2	41	1
9212 260 0600	Benennung: Sechskantmutter M4	42	2
9008 319 0660	Benennung: Sechskantschraube M4x12	43	2
6170 430 0520	Benennung: Schalter Grasfangkorb	44	1
6170 430 0520	Benennung: Schalter Auswurfkanal	45	1
6001 430 0210	Benennung: Endschalter Füllstandanzeige	46	1
0751 031 5002	Benennung: Stecksicherung 10A	47	1
0751 010 7294	Benennung: Kabelbinder	48	7
0751 010 7232	Benennung: Kabelbinder	49	4
6170 430 0560	Benennung: * Schalter Füllstandanzeige Bis. Masch. Nr.: 9 80 118 006 TI: (46.2015)	100	1
6170 430 0560	Benennung: * Schalter Getriebe Bis. Masch. Nr.: 9 80 118 006 TI: (07.2016)	101	1

Rasentraktoren / Rasentraktoren / MT 5097.1
Stückliste (15/20): O - Elektrische Bauteile

Art.Nr.	Artikel	Bild-Nr.	Stk-Zahl
6170 435 8500	Benennung: * Verstärkungsplatte Bis. Masch. Nr.: 9 80 135 995 TI: (15.2017)	102	1

Joist
Spareparts

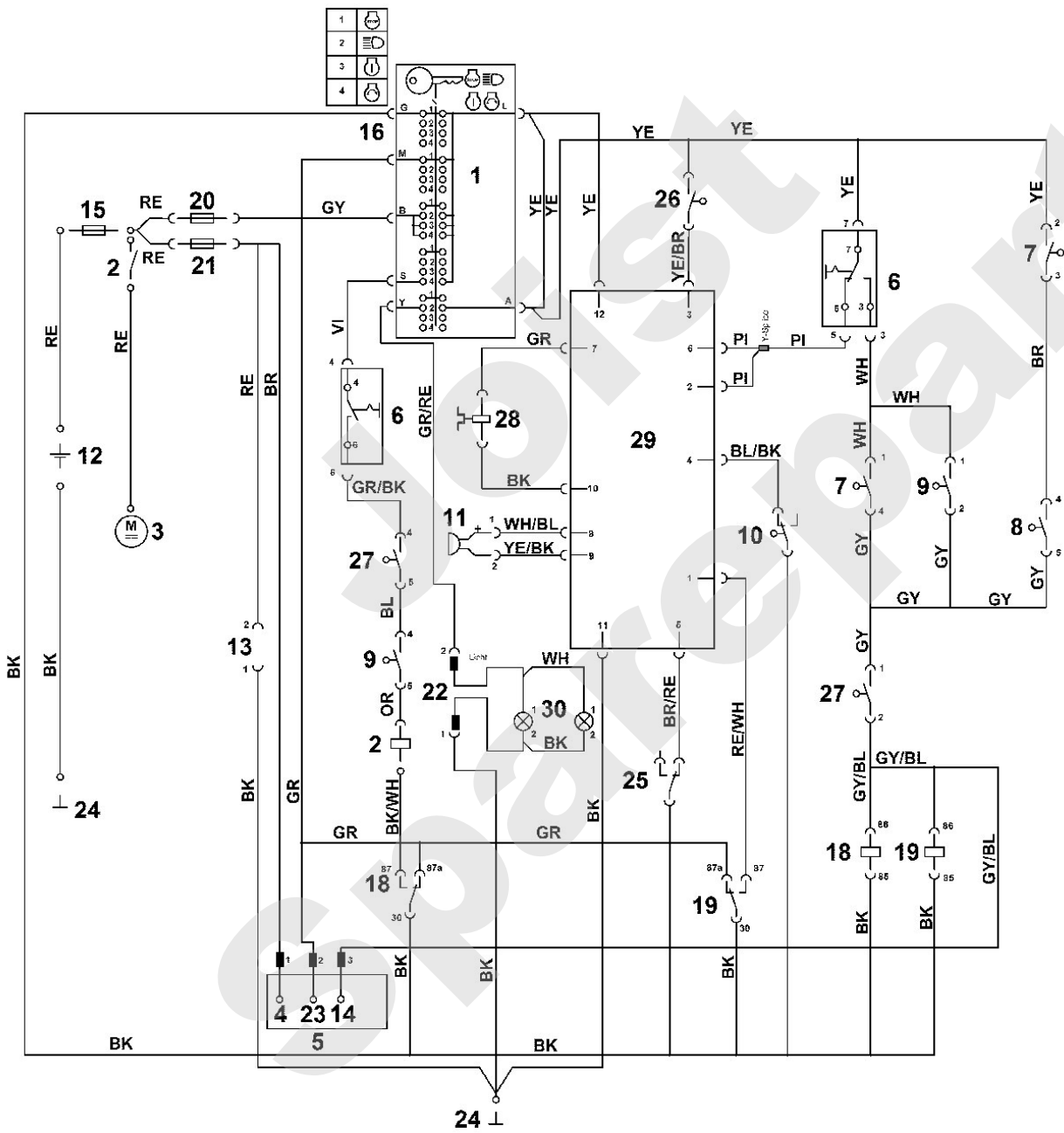
Rasentraktoren / Rasentraktoren / MT 5097.1
Stückliste (15/20): O - Elektrische Bauteile



Rasentraktoren / Rasentraktoren / MT 5097.1
Stückliste (16/20): P - Schaltplan

Art.Nr.	Artikel	Bild-Nr.	Stk-Zahl
	Benennung: ACHTUNG: Steckeransicht leitungsseitig		1
	Benennung: RE = rot		1
	Benennung: BK = schwarz		1
	Benennung: GY = grau		1
	Benennung: BR = braun		1
	Benennung: OR = Orange		1
	Benennung: BL = blau		1
	Benennung: YE = gelb		1
	Benennung: GR = grün		1
	Benennung: WH = weiss		1
	Benennung: GR/RE = grün/rot		1
	Benennung: PI = rosa		1
	Benennung: WH/BL = weiss/blau		1
	Benennung: RE/WH = rot/weiss		1
	Benennung: YE/BK = gelb/schwarz		1
	Benennung: BL/BK = blau/schwarz		1
	Benennung: YE/BR = gelb/braun		1
	Benennung: VI = violett		1
	Benennung: GY/BL = grau/blau		1
	Benennung: BK/WH = schwarz/weiss		1
	Benennung: GR/BK = grün/schwarz		1
	Benennung: BR/RE = braun/rot		1
	Benennung: Schlüsselschalter	1	1
	Benennung: Anlasser-Relais	2	1
	Benennung: Anlasser	3	1
	Benennung: Generator	4	1
	Benennung: Motor	5	1
	Benennung: Schalter Mähwerk	6	1
	Benennung: Schalter Sitz	7	1
	Benennung: Schalter Grasfangkorb	8	1
	Benennung: Schalter Bremse	9	1
	Benennung: Mikroschalter Füllstandssensor	10	1
	Benennung: Warnsignal Füllstandssensor	11	1
	Benennung: Batterie	12	1
	Benennung: Ladebuchse	13	1
	Benennung: Vergaserventil	14	1
	Benennung: Hauptsicherung 150A	15	1
	Benennung: Masse Schlüsselschalter	16	1
	Benennung: Relais 1	18	1
	Benennung: Relais 2	19	1
	Benennung: Sicherung 10A	20	1
	Benennung: Sicherung 10A	21	1
	Benennung: Stecker (Kabelbaum Licht)	22	1
	Benennung: Motorabstellung	23	1
	Benennung: Masse Rahmen	24	1
	Benennung: Schalter Getriebe	25	1
	Benennung: Schalter Rückwärtsmähen	26	1
	Benennung: Schalter Auswurfkanal	27	1
	Benennung: Messerkupplung	28	1
	Benennung: Elektronik	29	1
	Benennung: Licht	30	1

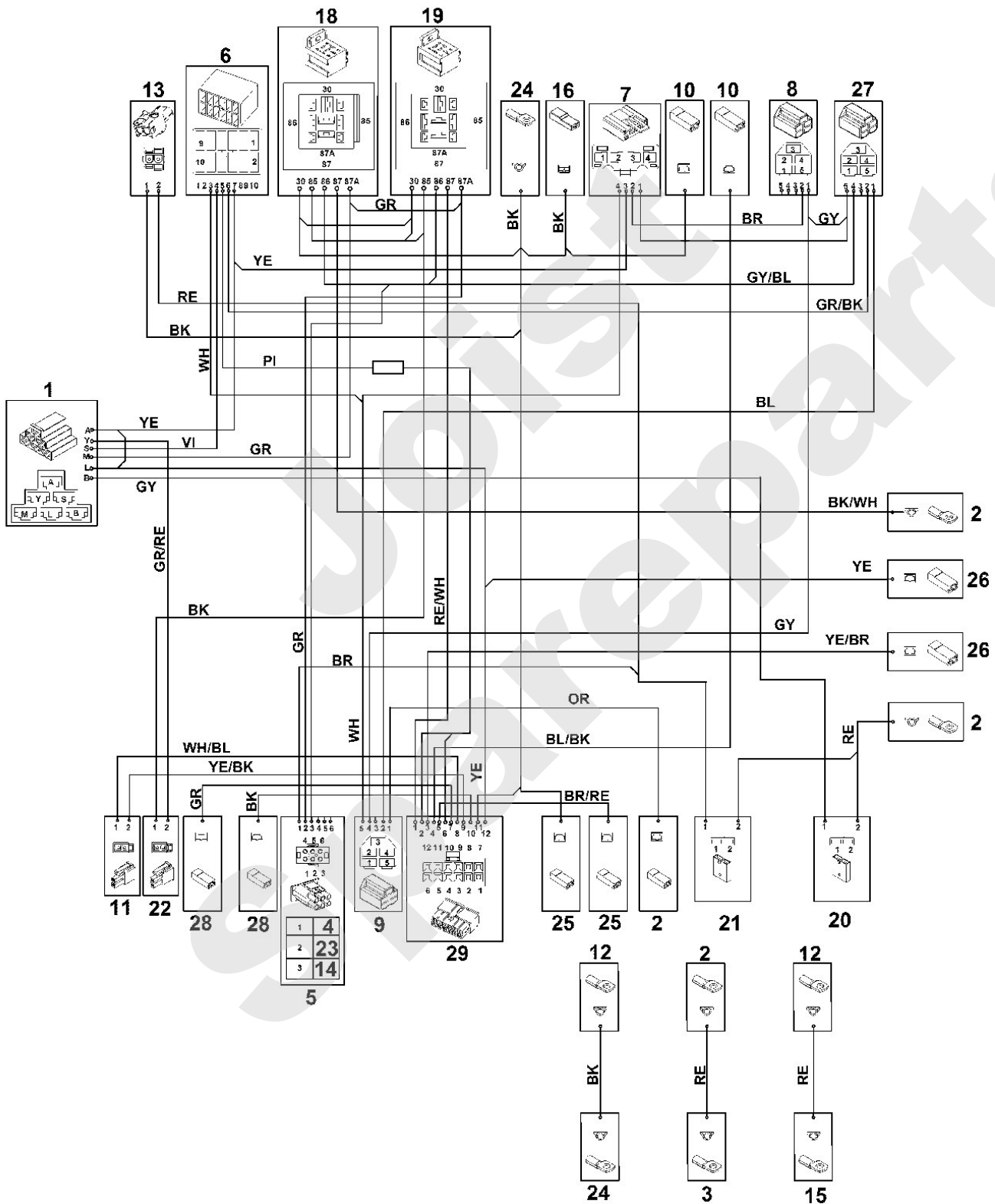
Rasentraktoren / Rasentraktoren / MT 5097.1
 Stückliste (16/20): P - Schaltplan



Rasentraktoren / Rasentraktoren / MT 5097.1
Stückliste (17/20): Q - Kontaktplan

Art.Nr.	Artikel	Bild-Nr.	Stk-Zahl
	Benennung: ACHTUNG: Steckeransicht leitungsseitig		1
	Benennung: RE = rot		1
	Benennung: BK = schwarz		1
	Benennung: GY = grau		1
	Benennung: BR = braun		1
	Benennung: OR = Orange		1
	Benennung: BL = blau		1
	Benennung: YE = gelb		1
	Benennung: GR = grün		1
	Benennung: WH = weiss		1
	Benennung: GR/RE = grün/rot		1
	Benennung: PI = rosa		1
	Benennung: WH/BL = weiss/blau		1
	Benennung: RE/WH = rot/weiss		1
	Benennung: YE/BK = gelb/schwarz		1
	Benennung: BL/BK = blau/schwarz		1
	Benennung: YE/BR = gelb/braun		1
	Benennung: VI = violett		1
	Benennung: GY/BL = grau/blau		1
	Benennung: BK/WH = schwarz/weiss		1
	Benennung: GR/BK = grün/schwarz		1
	Benennung: BR/RE = braun/rot		1
	Benennung: Schlüsselschalter	1	1
	Benennung: Anlasser-Relais	2	1
	Benennung: Anlasser	3	1
	Benennung: Generator	4	1
	Benennung: Motor	5	1
	Benennung: Schalter Mähwerk	6	1
	Benennung: Schalter Sitz	7	1
	Benennung: Schalter Grasfangkorb	8	1
	Benennung: Schalter Bremse	9	1
	Benennung: Mikroschalter Füllstandssensor	10	1
	Benennung: Warnsignal Füllstandssensor	11	1
	Benennung: Batterie	12	1
	Benennung: Ladebuchse	13	1
	Benennung: Vergaserventil	14	1
	Benennung: Hauptsicherung 150A	15	1
	Benennung: Masse Schlüsselschalter	16	1
	Benennung: Relais 1	18	1
	Benennung: Relais 2	19	1
	Benennung: Sicherung 10A	20	1
	Benennung: Sicherung 10A	21	1
	Benennung: Stecker (Kabelbaum Licht)	22	1
	Benennung: Motorabstellung	23	1
	Benennung: Masse Rahmen	24	1
	Benennung: Schalter Getriebe	25	1
	Benennung: Schalter Rückwärtsmähen	26	1
	Benennung: Schalter Auswurfkanal	27	1
	Benennung: Messerkupplung	28	1
	Benennung: Elektronik	29	1

Rasentraktoren / Rasentraktoren / MT 5097.1
 Stückliste (17/20): Q - Kontaktplan



Viking

Rasentraktoren / Rasentraktoren / MT 5097.1
Stückliste (18/20): R - Werkzeuge

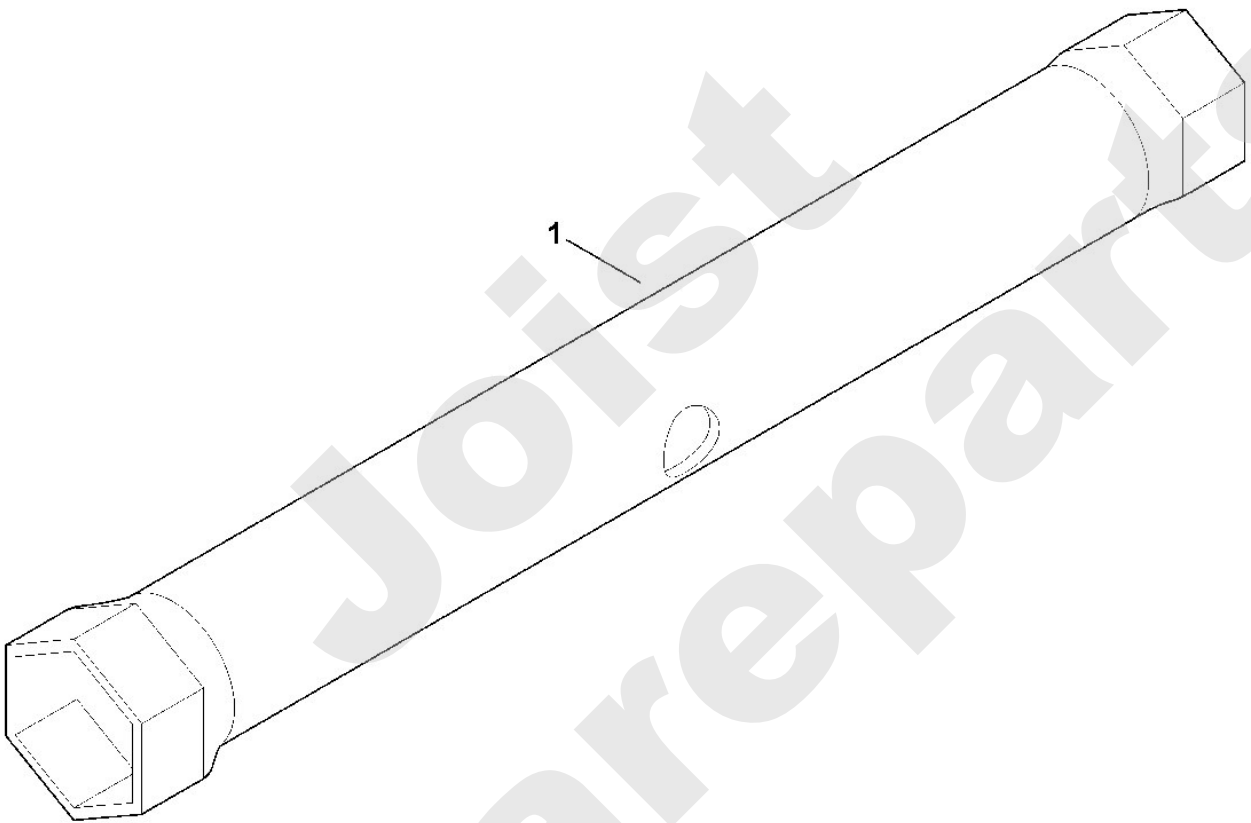
Art.Nr.	Artikel	Bild-Nr.	Stk-Zahl
6170 893 8000	Benennung: Zündkerzenschlüssel	1	1

Joist
Spareparts

Viking

Rasentraktoren / Rasentraktoren / MT 5097.1

Stückliste (18/20): R - Werkzeuge



Rasentraktoren / Rasentraktoren / MT 5097.1
Stückliste (19/20): S - Sonderwerkzeug

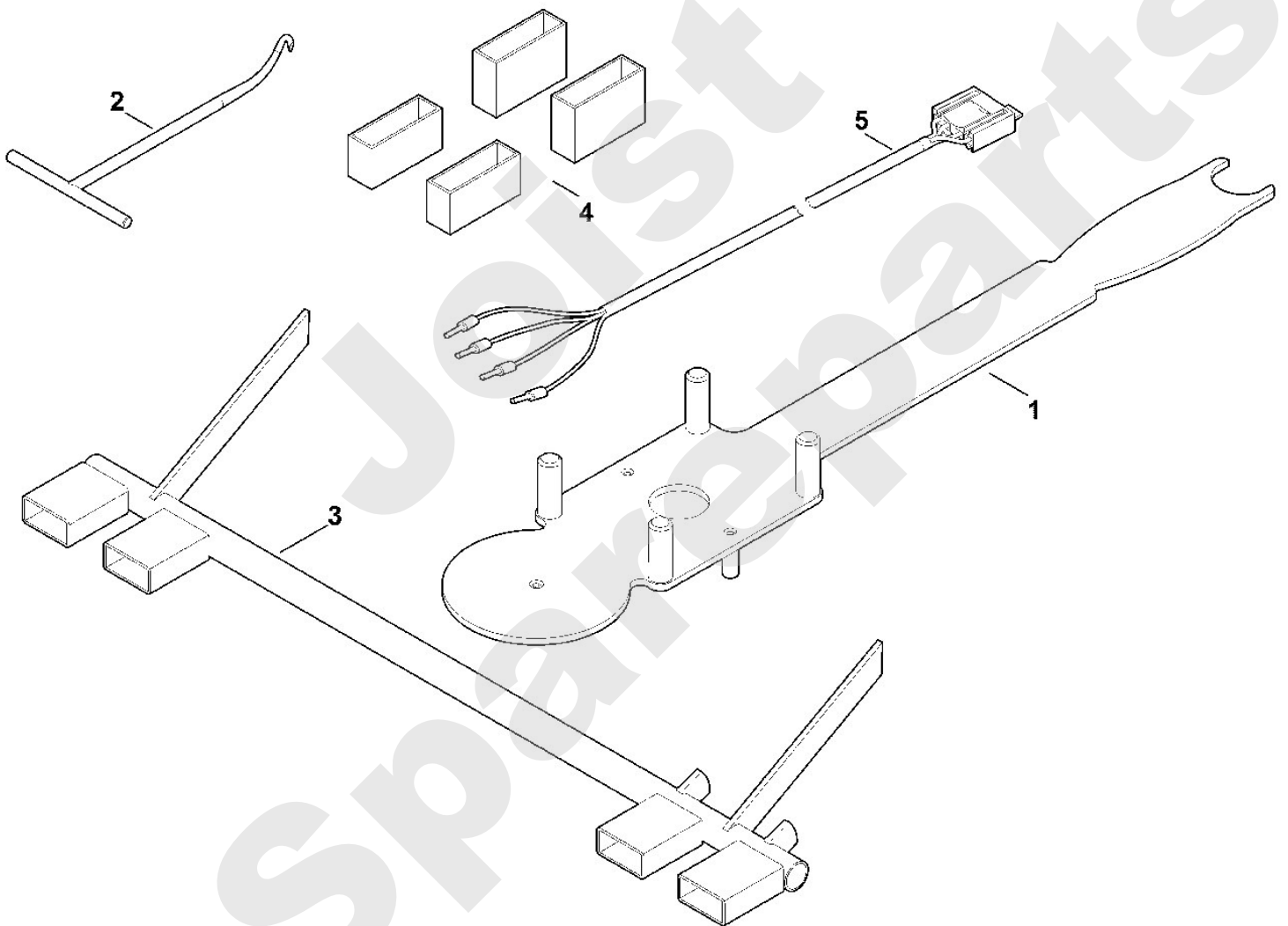
Art.Nr.	Artikel	Bild-Nr.	Stk-Zahl
6165 890 2200	Benennung: Montagewerkzeug	1	1
0000 890 2800	Benennung: Montagehaken	2	1
6170 890 6401	Benennung: Einstelllehre Grasfangkorbhalter	3	1
6170 007 1000	Benennung: Satz Einstellteile Mähwerk	4	1
6170 855 1100	Benennung: Prüfkabel Sitzschalter	5	1

Joist
Spareparts

Viking

Rasentraktoren / Rasentraktoren / MT 5097.1

Stückliste (19/20): S - Sonderwerkzeug



Viking

Rasentraktoren / Rasentraktoren / MT 5097.1 Stückliste (20/20): T - Schmierstoffe

Art.Nr.	Artikel	Bild-Nr.	Stk-Zahl
0781 145 0006	Benennung: Schmierfett DIVINOL Fibrous 2	1	1

Joist
Spareparts

Viking

Rasentraktoren / Rasentraktoren / MT 5097.1

Stückliste (20/20): T - Schmierstoffe

