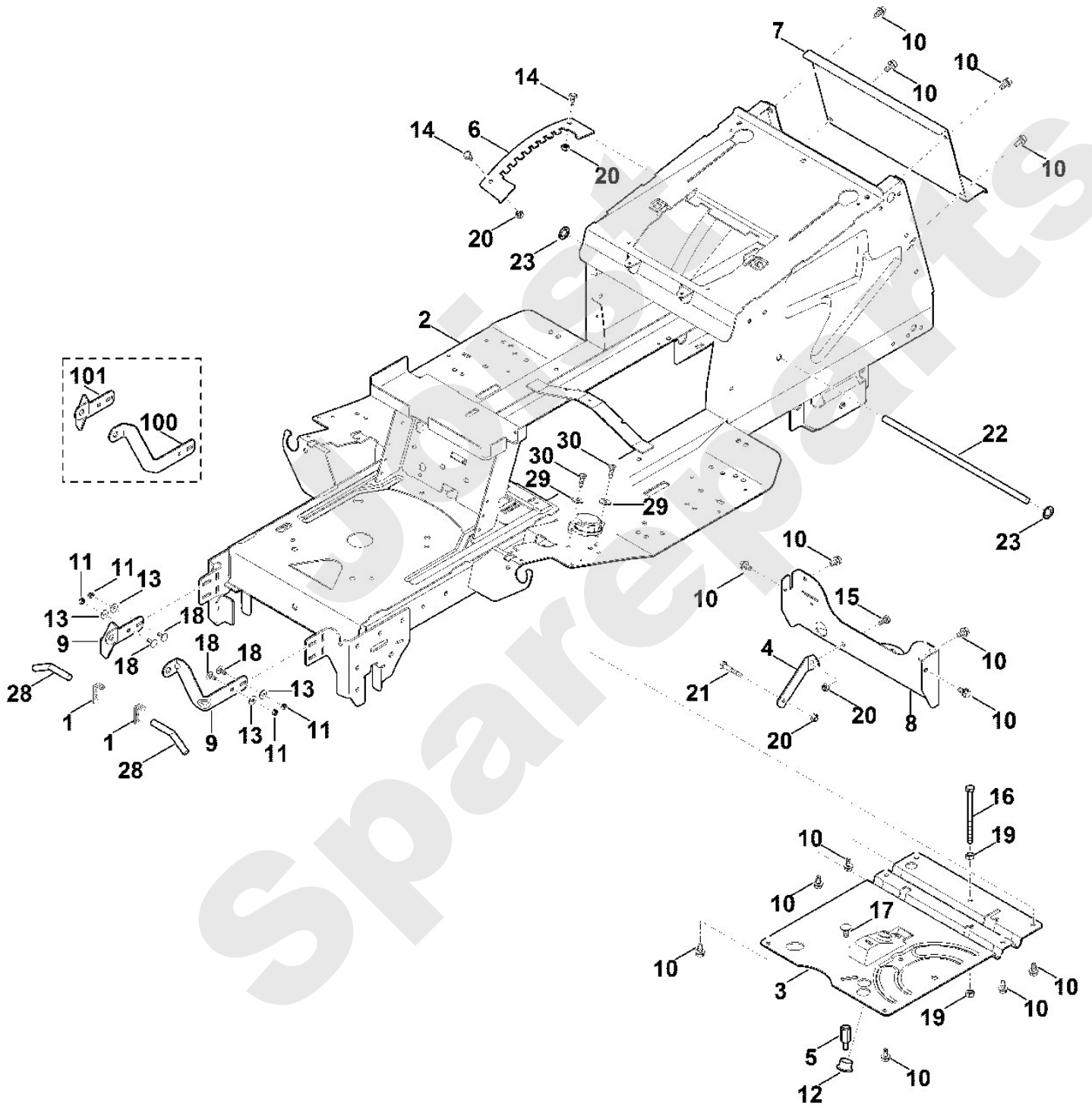


Rasentraktoren / Rasentraktoren / MT 4097.1 SX
Stückliste (1/18): A - Rahmen

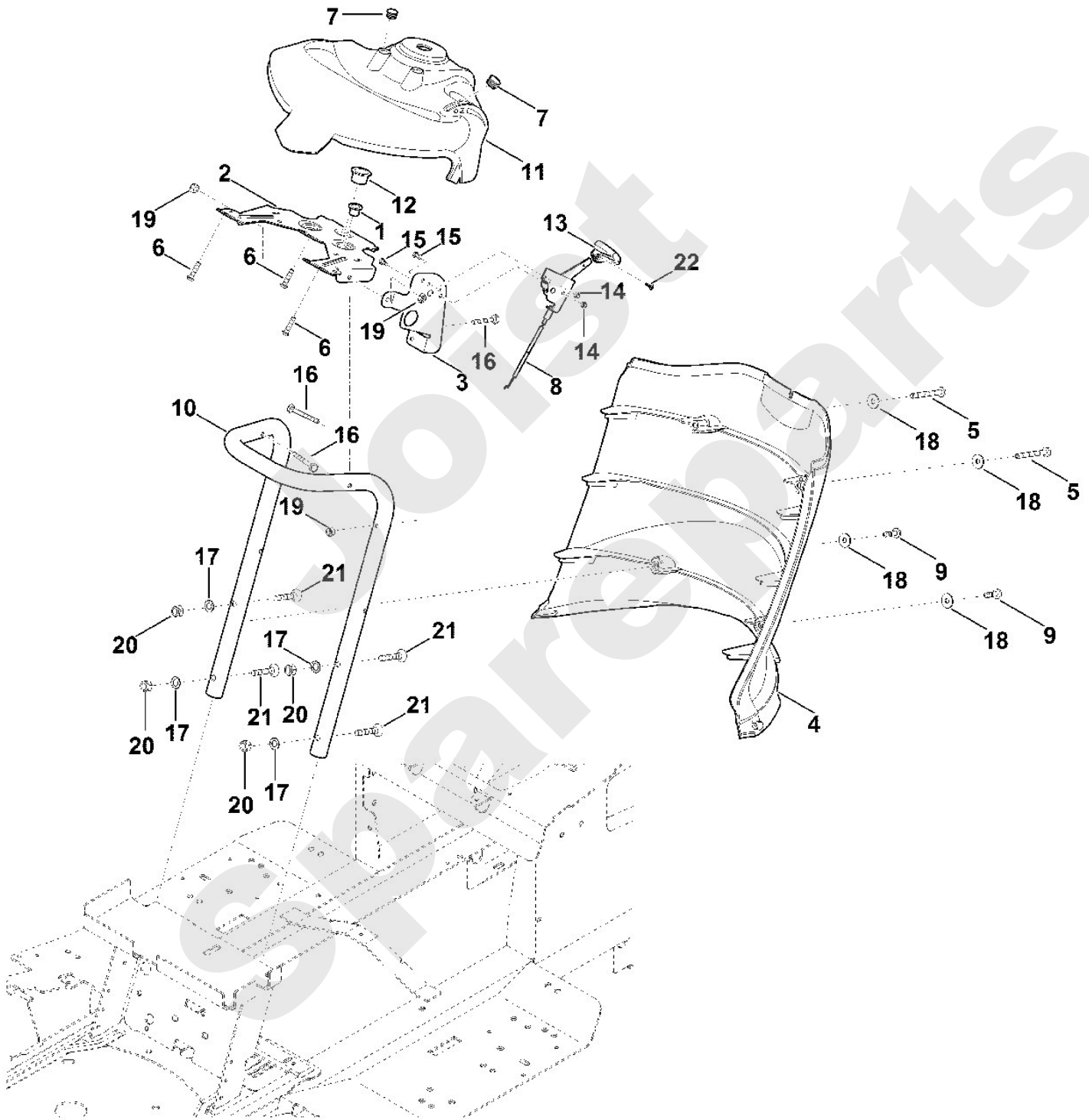
Art.Nr.	Artikel	Bild-Nr.	Stk-Zahl
6170 763 1000	Benennung: Federstecker 2,8	1	2
6165 700 3101	Benennung: Rahmen	2	1
6165 703 8910	Benennung: Platte	3	1
6165 704 2700	Benennung: Halter	4	1
6165 704 1810	Benennung: Bolzen	5	1
6165 703 9500	Benennung: Rastenblech	6	1
6165 763 1100	Benennung: Rückwand	7	1
6165 763 1105	Benennung: Rückwand unten	8	1
6170 007 1002	Benennung: Satz Scharnier	9	1
9039 488 1782	Benennung: Schneidschraube M8x16 (13 - 17 Nm)	10	14
9214 261 0900	Benennung: Sicher Mutter M6	11	4
9533 003 9246	Benennung: Bundbuchse	12	1
9307 021 0140	Benennung: Scheibe 6,4	13	4
9008 318 1780	Benennung: Sechskantschraube M8x16 (21 - 25 Nm)	14	2
9008 318 1280	Benennung: Sechskantschraube M6x16	15	1
9008 319 2080	Benennung: Sechskantschraube M8x130 (21 - 25 Nm)	16	1
9027 318 1820	Benennung: Flachrundschrabe M8x20	17	1
9027 068 1280	Benennung: Flachrundschrabe M6x16 (5 - 7 Nm)	18	4
9210 259 1100	Benennung: Sechskantmutter M8	19	2
9212 260 1100	Benennung: Sechskantmutter M8	20	4
9007 318 1930	Benennung: Sechskantschraube M8x45 (21 - 25 Nm)	21	1
6165 763 3800	Benennung: Abstützung	22	1
9991 003 1125	Benennung: Schnellbefestigung	23	2
6170 763 6300	Benennung: Steckbolzen	28	2
9307 010 0140	Benennung: Scheibe 6,4	29	2
9039 488 1287	Benennung: Schneidschraube M6x22	30	2
6170 701 4200	Benennung: * Scharnier links Bis. Masch. Nr.: 9 80 114 148 TI: (40.2015)	100	1
6170 701 4205	Benennung: * Scharnier rechts Bis. Masch. Nr.: 9 80 114 148 TI: (40.2015)	101	1



Rasentraktoren / Rasentraktoren / MT 4097.1 SX
Stückliste (2/18): B - Armaturenbrett

Art.Nr.	Artikel	Bild-Nr.	Stk-Zahl
9533 003 9223	Benennung: Bundbuchse	1	1
6170 703 6200	Benennung: Konsole	2	1
6170 763 5450	Benennung: Halblech	3	1
6170 706 4700	Benennung: Verkleidung	4	1
9039 488 1380	Benennung: Schneidschraube M6x35 (4 - 6 Nm)	5	2
9074 478 4131	Benennung: Schraube IS P5x22 (4 - 6 Nm)	6	3
9302 929 0500	Benennung: Verschlussstopfen	7	2
6170 180 1120	Benennung: Gaszug	8	1
9039 488 1287	Benennung: Schneidschraube M6x22 (4 - 6 Nm)	9	2
6165 703 8500	Benennung: Stütze	10	1
6165 706 6210	Benennung: Armaturenbrett	11	1
9533 003 9246	Benennung: Bundbuchse	12	1
6170 180 2800	Benennung: Griffstück	13	1
9212 260 0705	Benennung: Sechskantmutter M5	14	2
9008 318 0960	Benennung: Sechskantschraube M5x12 (2 - 3 Nm)	15	2
9008 319 1380	Benennung: Sechskantschraube M6x35 (1,5 - 2,5 Nm)	16	3
9330 630 0180	Benennung: Fächerscheibe 8,4	17	4
9307 010 0140	Benennung: Scheibe 6,4	18	4
9212 260 0900	Benennung: Sechskantmutter M6	19	3
9212 260 1100	Benennung: Sechskantmutter M8	20	4
9064 345 1900	Benennung: Senkschraube M8x40 (10 - 12 Nm)	21	4
9104 003 3003	Benennung: Schneidschraube P4x12 (2 - 3 Nm)	22	1

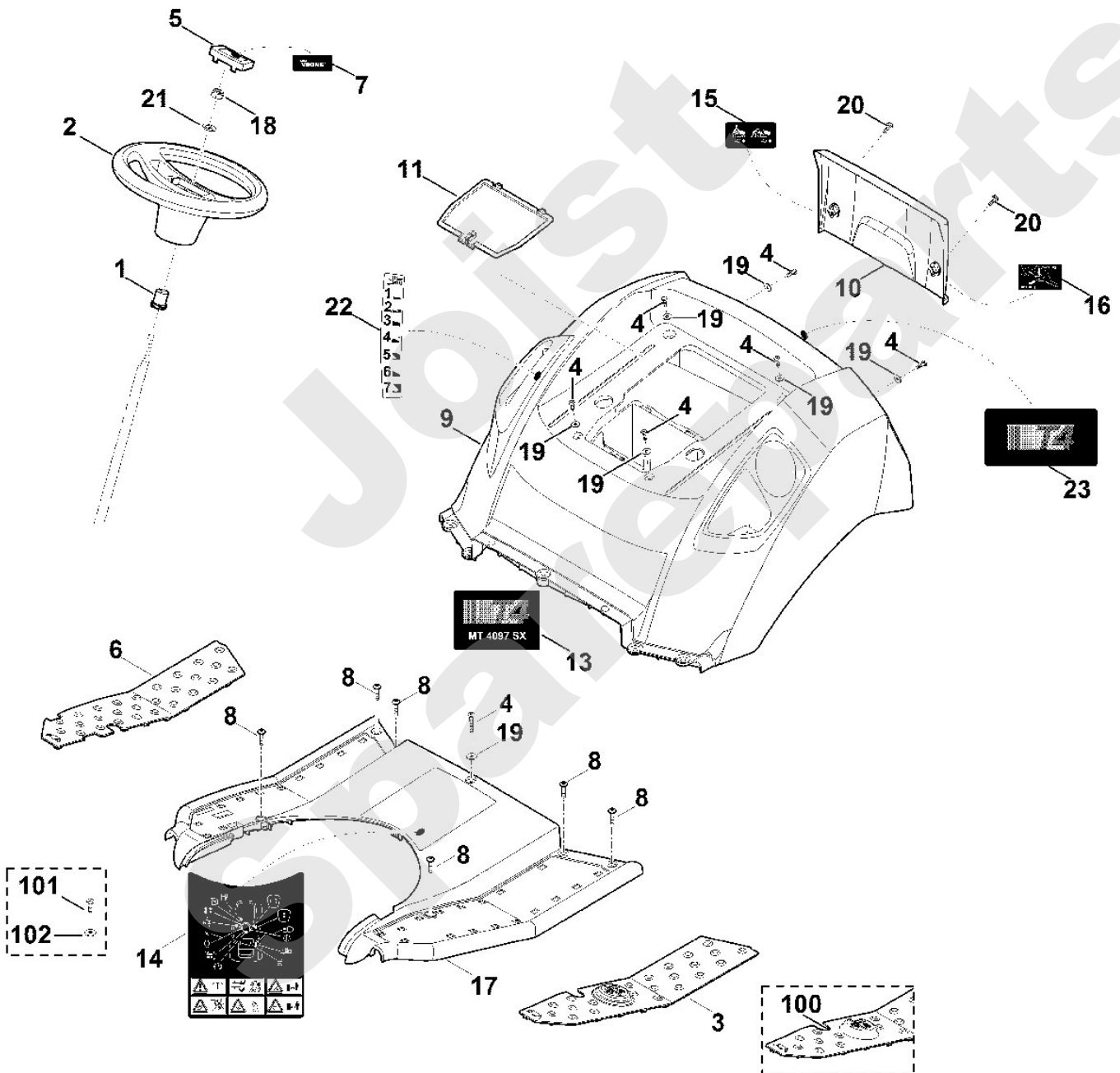
Rasentraktoren / Rasentraktoren / MT 4097.1 SX
Stückliste (2/18): B - Armaturenbrett



Rasentraktoren / Rasentraktoren / MT 4097.1 SX
Stückliste (3/18): C - Verkleidung

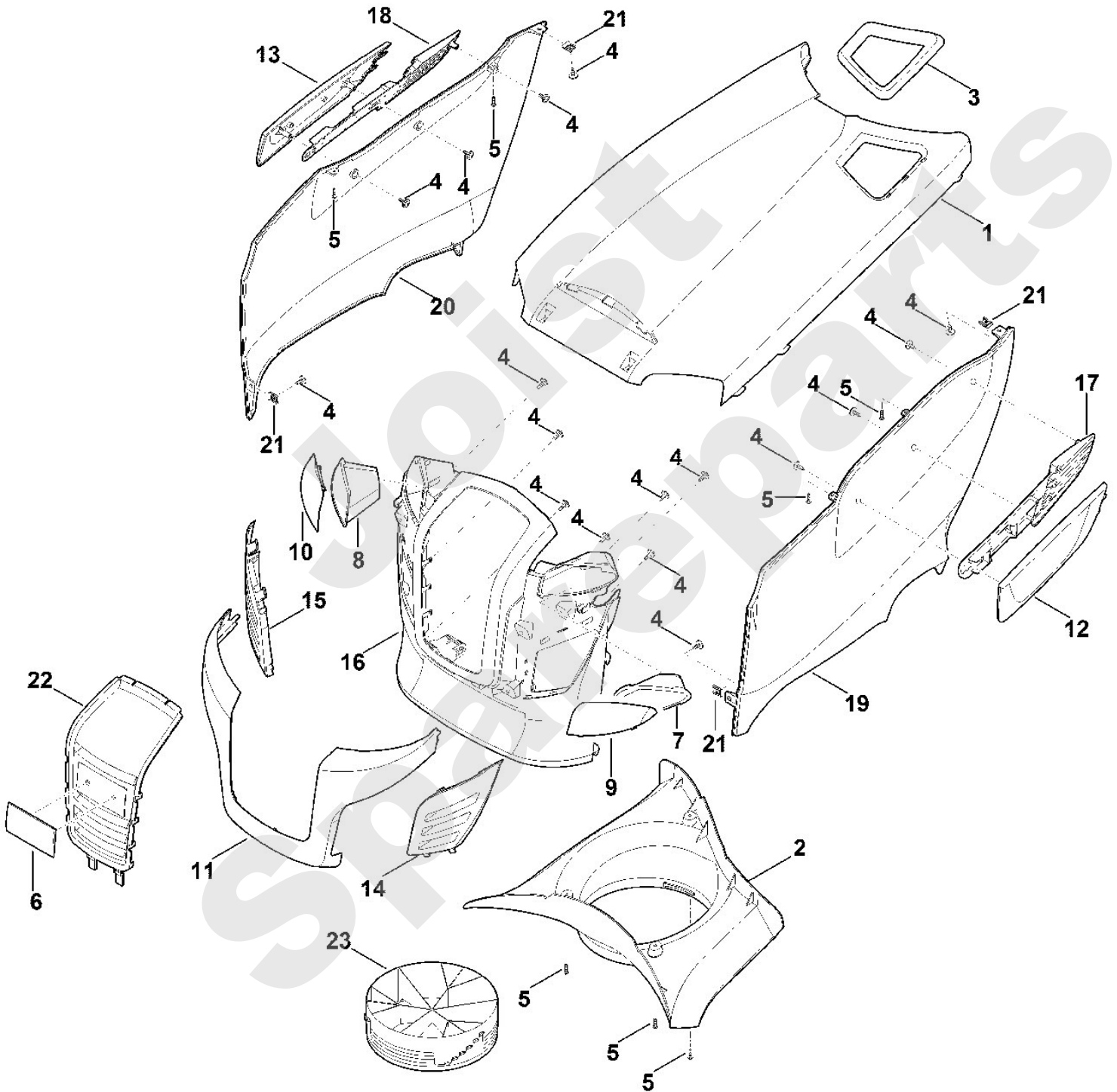
Art.Nr.	Artikel	Bild-Nr.	Stk-Zahl
6170 703 5800	Benennung: Verbindungsstück	1	1
6170 760 0200	Benennung: Lenkrad	2	1
6170 706 5402	Benennung: Fussmatte links	3	1
9039 488 1287	Benennung: Schneidschraube M6x22 (4 - 6 Nm)	4	7
6170 760 2600	Benennung: Kappe	5	1
6170 706 5415	Benennung: Fussmatte rechts	6	1
6170 967 4410	Benennung: Aufkleber VIKING	7	1
9039 488 1289	Benennung: Schneidschraube M6x25 (4 - 6 Nm)	8	6
6165 706 0700	Benennung: Abdeckung	9	1
6165 706 0720	Benennung: Abdeckung	10	1
6165 403 0200	Benennung: Batterieabdeckung	11	1
6165 967 3810	Benennung: Typenbezeichnung MT 4097 SX	13	1
6165 967 4401	Benennung: Warnhinweis	14	1
6165 967 4430	Benennung: Aufkleber	15	1
6165 967 4450	Benennung: Aufkleber	16	1
6165 780 2001	Benennung: Abdeckung	17	1
9212 263 1400	Benennung: Sechskantmutter M12 (20 - 25 Nm)	18	1
9307 010 0140	Benennung: Scheibe 6,4	19	7
9039 488 1289	Benennung: Schneidschraube M6x25 (3 - 4 Nm)	20	2
9291 020 0220	Benennung: Scheibe 13	21	1
6165 967 4440	Benennung: Aufkleber	22	1
6165 967 4460	Benennung: Aufkleber	23	1
6170 706 5401	Benennung: * Fussmatte links Bis. Masch. Nr.: 9 80 145 930 TI: (20.2017)	100	1
9039 499 1285	Benennung: * Schneidschraube M6x23 (4 - 6 Nm) Bis. Masch. Nr.: 9 80 138 866 TI: (24.2017)	101	8
9307 010 0140	Benennung: * Scheibe 6,4 Bis. Masch. Nr.: 9 80 138 866 TI: (24.2017)	102	8

Rasentraktoren / Rasentraktoren / MT 4097.1 SX
Stückliste (3/18): C - Verkleidung



Rasentraktoren / Rasentraktoren / MT 4097.1 SX
Stückliste (4/18): D - Motorhaube

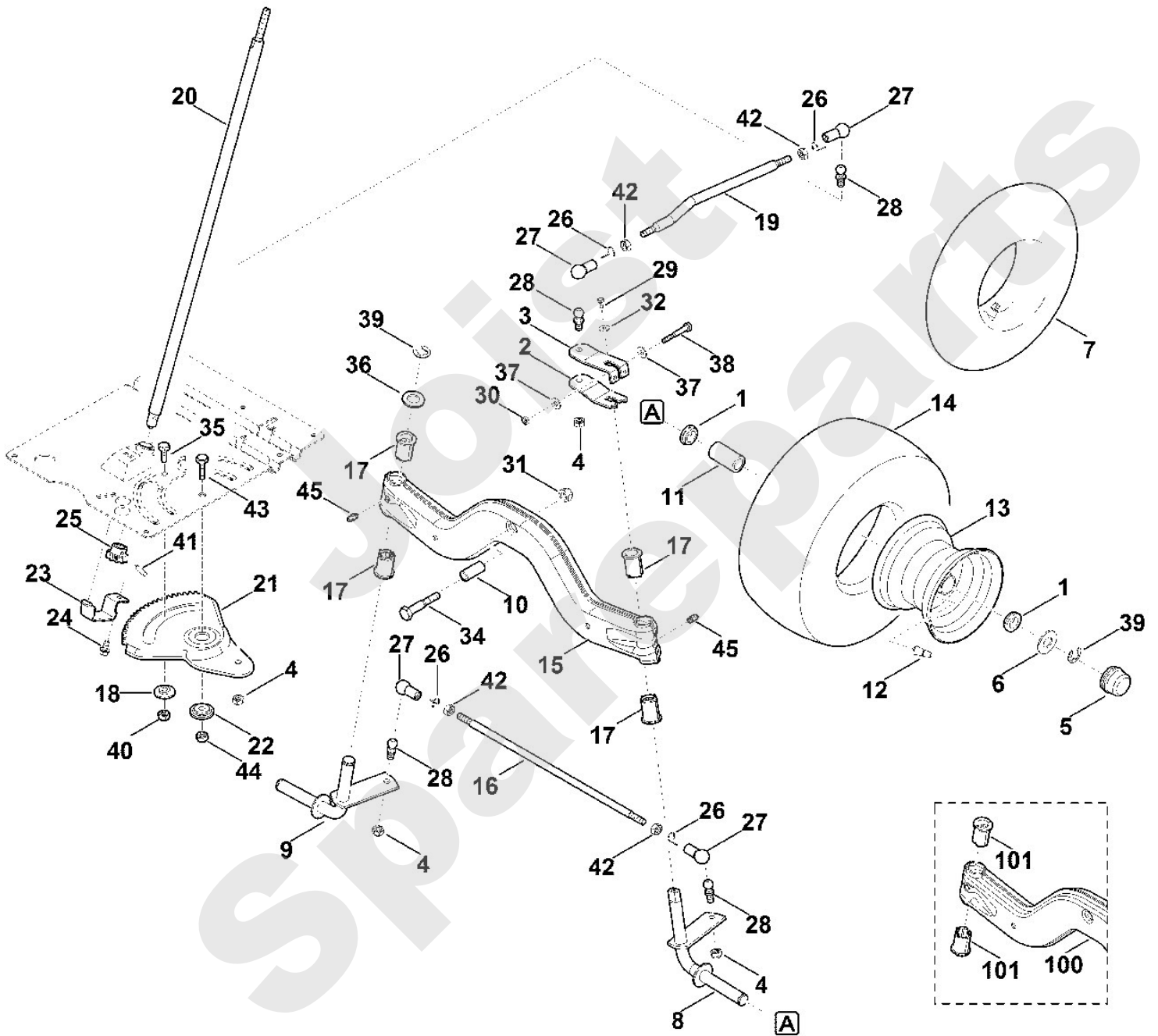
Art.Nr.	Artikel	Bild-Nr.	Stk-Zahl
6170 706 9600	Benennung: Motorhaube	1	1
6170 087 3000	Benennung: Luftführungshaube	2	1
6170 352 4000	Benennung: Überlaufschutz	3	1
9102 090 3781	Benennung: Kombi-Blechschaube 4,8x16 (3 - 4 Nm)	4	11
9104 003 8734	Benennung: Schneidschraube P4x16 (1 - 2 Nm)	5	7
0000 967 1010	Benennung: Schild	6	1
6170 403 1210	Benennung: Reflektor links	7	1
6170 403 1215	Benennung: Reflektor rechts	8	1
6170 405 3210	Benennung: Scheinwerferglas links	9	1
6170 405 3215	Benennung: Scheinwerferglas rechts	10	1
6170 706 3610	Benennung: Blende	11	1
6170 706 3620	Benennung: Blende links	12	1
6170 706 3625	Benennung: Blende rechts	13	1
6170 706 5710	Benennung: Grill links	14	1
6170 706 5715	Benennung: Grill rechts	15	1
6170 706 9910	Benennung: Motorhaube Vorderteil	16	1
6170 766 0800	Benennung: Luftführungseinsatz links	17	1
6170 766 0805	Benennung: Luftführungseinsatz rechts	18	1
6170 706 9810	Benennung: Motorhaube Seitenteil links	19	1
6170 706 9815	Benennung: Motorhaube Seitenteil rechts	20	1
9991 003 0712	Benennung: Aufsteckmutter 4,8	21	4
6170 780 5500	Benennung: Grill kpl.	22	1
6170 084 1900	Benennung: Luftführungsring	23	1
9102 090 3781	Benennung: Kombi-Blechschaube 4,8x16 (0,8 - 1 Nm)	24	6



Rasentraktoren / Rasentraktoren / MT 4097.1 SX Stückliste (5/18): E - Lenkung, Vorderrad

Art.Nr.	Artikel	Bild-Nr.	Stk-Zahl
6170 700 0415	Benennung: Rad kpl. 15" Paarweise tauschen, nach Tausch Mähwe		2
6170 764 2700	Benennung: Bundbuchse	1	4
6165 703 6735	Benennung: Hebel unten	2	1
6165 703 6730	Benennung: Hebel oben	3	1
9212 263 1301	Benennung: Sechskantmutter M10x1 (43 - 47 Nm)	4	4
6170 708 7420	Benennung: Kappe	5	2
6170 763 0910	Benennung: Scheibe 42	6	2
0000 704 6700	Benennung: Schlauch 15x6,0 - 6	7	2
6170 760 5000	Benennung: Achsschenkel links	8	1
6170 760 5005	Benennung: Achsschenkel rechts	9	1
6170 763 3010	Benennung: Lagerbuchse	10	1
9512 003 4660	Benennung: Nadelkranz 20x30x65	11	2
0000 731 7700	Benennung: Ventil	12	2
6170 760 3900	Benennung: Felge 6,0-6	13	2
6170 704 9505	Benennung: Reifen 15x6,0-6 Paarweise tauschen, nach Tausch Mä	14	2
6165 700 2407	Benennung: Achse	15	1
6165 763 5700	Benennung: Spurstange	16	1
6165 763 3011	Benennung: Lagerbuchse	17	4
6165 763 3000	Benennung: Lagerbuchse	18	1
6165 703 1700	Benennung: Stange	19	1
6165 763 3510	Benennung: Welle	20	1
6165 703 4800	Benennung: Zahnscheibensegment	21	1
6165 763 3200	Benennung: Bundbuchse	22	1
6165 703 6900	Benennung: Halter	23	1
9039 488 1782	Benennung: Schneidschraube M8x16 (16 - 20 Nm)	24	1
6170 763 6100	Benennung: Ritzel	25	1
9666 003 7016	Benennung: Sicherungsbügel	26	4
9666 003 7024	Benennung: Kugelpfanne B16	27	4
9666 003 5114	Benennung: Kugelzapfen M10x1 C16 (43 - 47 Nm)	28	4
9039 488 0996	Benennung: Schneidschraube M6x12 (8 - 12 Nm)	29	1
9214 261 1105	Benennung: Sicherungsmutter M8	30	1
9212 263 1400	Benennung: Sechskantmutter M12	31	1
9307 021 0140	Benennung: Scheibe 6,4	32	1
9007 319 3090	Benennung: Sechskantschraube M12x65 (21 - 25 Nm)	34	1
9008 318 2390	Benennung: Sechskantschraube M10x25 (21 - 25 Nm)	35	1
9294 021 0330	Benennung: Scheibe 21	36	1
9309 021 0180	Benennung: Scheibe 8,4	37	2
9007 319 1960	Benennung: Sechskantschraube M8x55 (19 - 21 Nm)	38	1
9460 624 1500	Benennung: Sickerscheibe 15	39	3
9212 263 1300	Benennung: Sechskantmutter M10	40	1
9384 620 3120	Benennung: Spannstift 6x24	41	1
9210 261 1300	Benennung: Sechskantmutter M10	42	4
9010 345 2430	Benennung: Sechskantschraube M10x1x35 (65 - 70 Nm)	43	1
9212 263 1301	Benennung: Sechskantmutter M10x1	44	1
9794 003 1851	Benennung: Nippel M6 Ab. Masch. Nr.: 9 80 122 181 TI: (43.2016)	45	2
6165 700 2406	Benennung: * Achse Bis. Masch. Nr.: 9 80 122 181 TI: (43.2016)	100	1
6165 763 3010	Benennung: * Lagerbuchse Bis. Masch. Nr.: 9 80 122 181 TI: (43.2016)	101	4

Rasentraktoren / Rasentraktoren / MT 4097.1 SX
Stückliste (5/18): E - Lenkung, Vorderrad

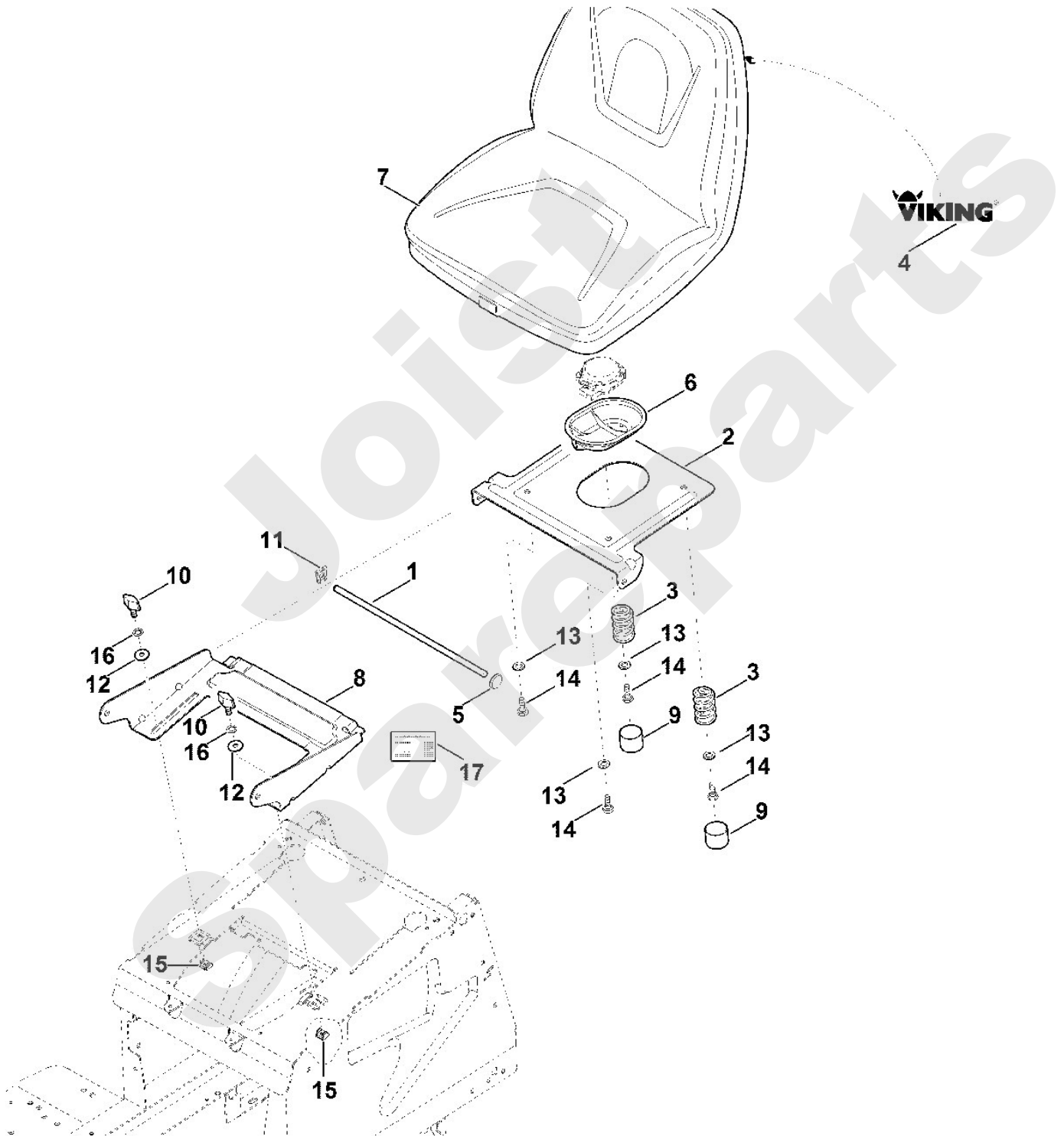


Viking

Rasentraktoren / Rasentraktoren / MT 4097.1 SX Stückliste (6/18): F - Sitz

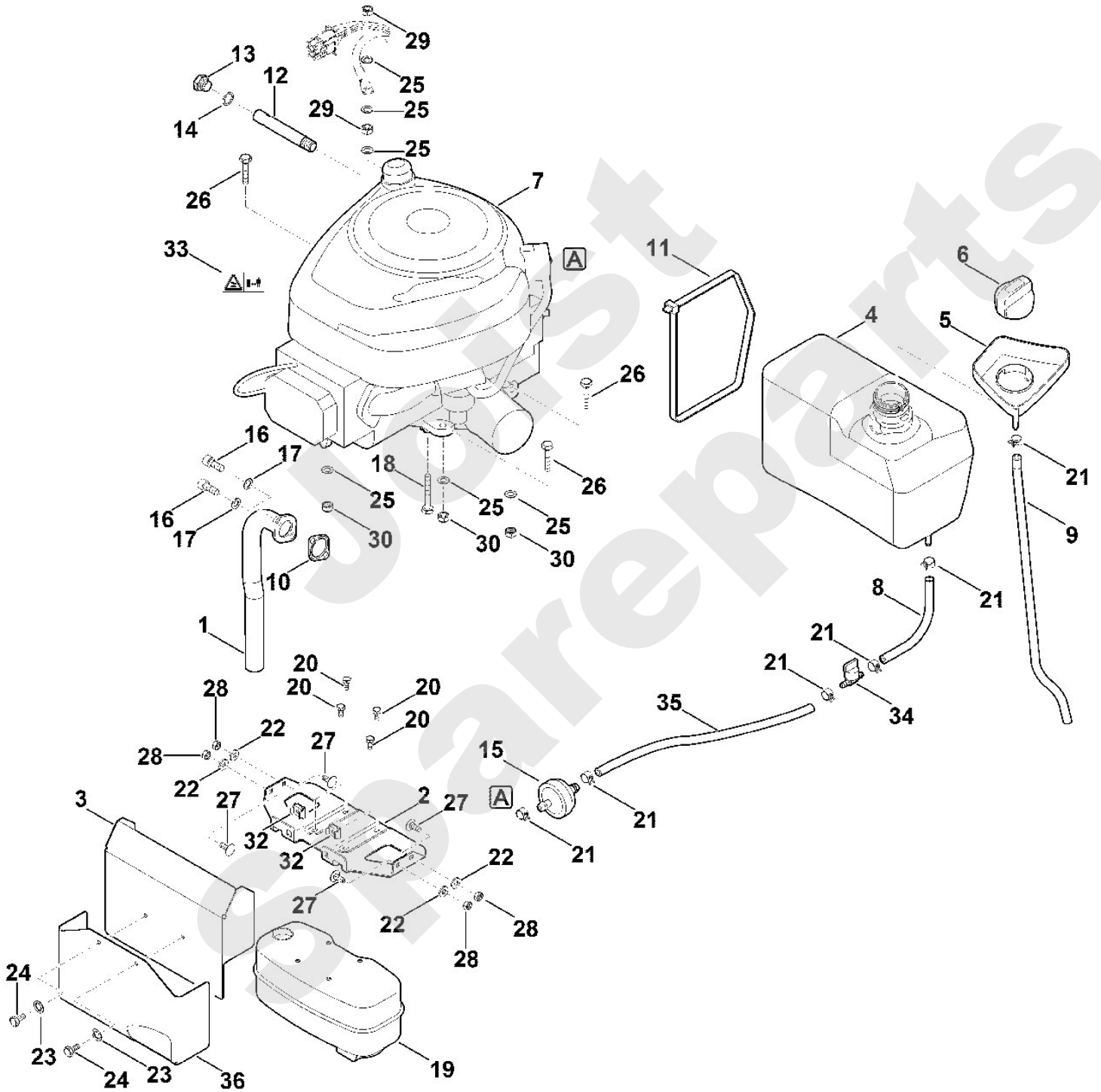
Art.Nr.	Artikel	Bild-Nr.	Stk-Zahl
6170 703 1750	Benennung: Stange	1	1
6170 763 5440	Benennung: Halteblech	2	1
6170 703 6400	Benennung: Druckfeder	3	2
6170 967 4460	Benennung: Aufkleber	4	1
9417 021 7530	Benennung: Schnellbefestigung	5	1
6170 706 0730	Benennung: Abdeckung	6	1
6170 760 0301	Benennung: Sitz	7	1
6165 763 5410	Benennung: Halteblech	8	1
6170 708 7410	Benennung: Kappe	9	2
6165 950 5100	Benennung: Flügelschraube M8x20	10	2
9460 620 8030	Benennung: Sicherungsscheibe SL-10	11	1
9307 021 0180	Benennung: Scheibe 8,4	12	2
9291 020 0180	Benennung: Scheibe 8,4	13	4
9008 318 1800	Benennung: Sechskantschraube M8x20 (9 - 11 Nm)	14	4
9991 003 1048	Benennung: Käfigmutter M8	15	2
9330 630 0510	Benennung: Fächerscheibe 8,4	16	2
6165 967 0111	Benennung: Typenschild MT 4097.1 SX	17	1

Rasentraktoren / Rasentraktoren / MT 4097.1 SX
Stückliste (6/18): F - Sitz



Rasentraktoren / Rasentraktoren / MT 4097.1 SX
Stückliste (7/18): G - Motor, Tank

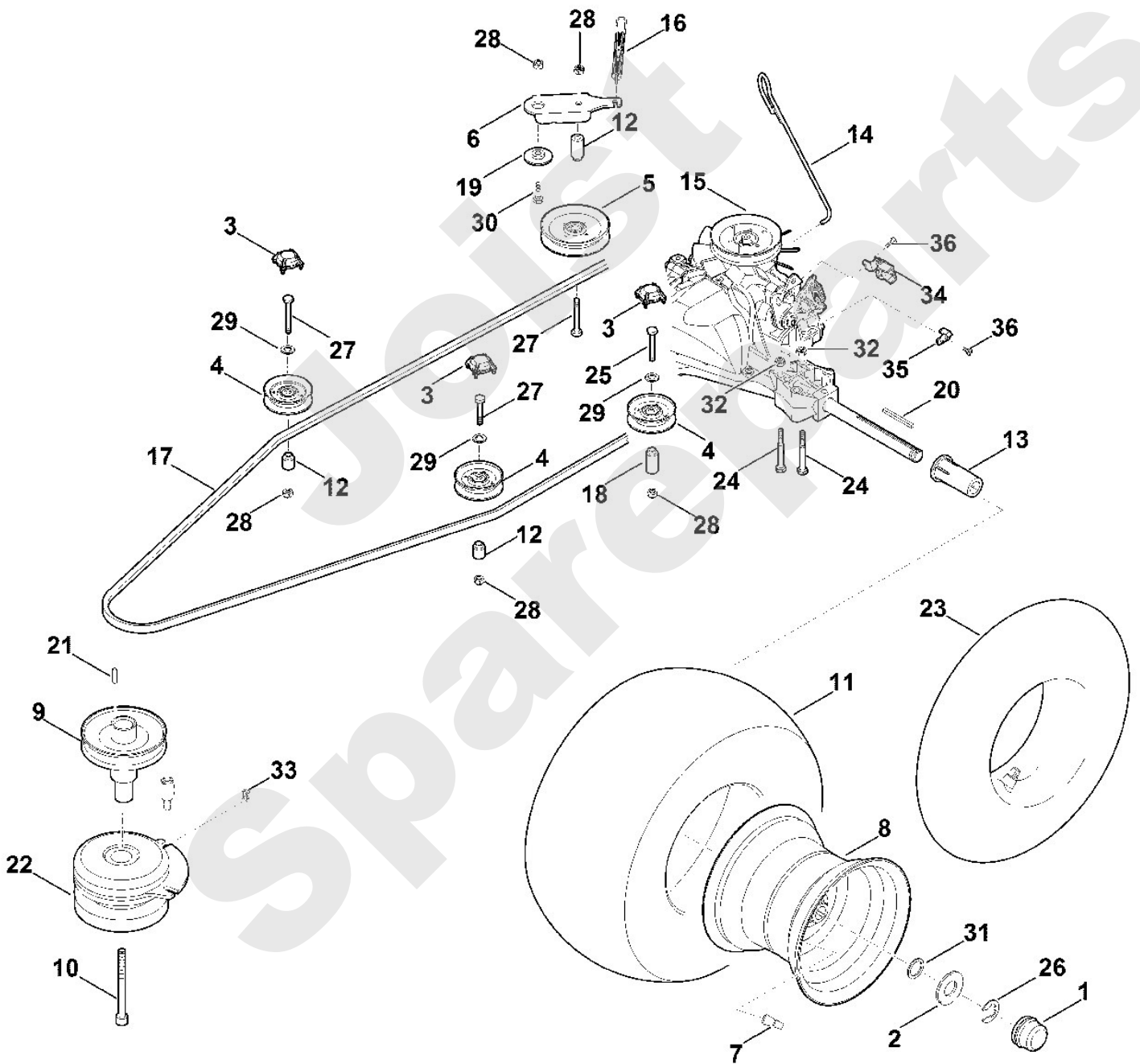
Art.Nr.	Artikel	Bild-Nr.	Stk-Zahl
6170 140 2531	Benennung: Krümmer	1	1
6170 140 2530	Benennung: * Krümmer Bis. Masch. Nr.: 9 80 138 814 Tl: (28.2017)	1	1
6170 146 7300	Benennung: Abdeckblech	2	1
6160 145 3700	Benennung: Schutzblech	3	1
6170 351 0400	Benennung: Kraftstofftank	4	1
6170 352 4010	Benennung: Überlaufschutz	5	1
6170 350 1500	Benennung: Tankverschluss	6	1
6160 011 1810	Benennung: B&S, Vier-Takt-Motor 21B807-0114-B1, 21B807-0136-B	7	1
6170 350 2700	Benennung: Kraftstoffschlauch	8	1
6170 358 0800	Benennung: Schlauch	9	1
6170 149 0600	Benennung: Auspuffdichtung	10	1
0751 010 7236	Benennung: Kabelbinder	11	1
6170 021 8200	Benennung: Rohr Verklebt (LOCTITE 243)	12	1
6170 028 1100	Benennung: Stopfen	13	1
6170 029 0500	Benennung: Dichtung	14	1
0000 358 1808	Benennung: Kraftstofffilter	15	1
9045 319 1795	Benennung: Zylinderschraube 5/16"x3/4" (18 - 20 Nm)	16	2
9460 624 4030	Benennung: Sicherungsscheibe 8,4	17	2
9018 318 1951	Benennung: Sechskantschraube M8x50	18	1
6170 140 0600	Benennung: Schalldämpfer	19	1
9039 488 0996	Benennung: Schneidschraube M6x12 (4 - 5 Nm)	20	4
0000 988 9100	Benennung: Schlauchschelle	21	6
9307 021 0140	Benennung: Scheibe 6,4	22	4
9330 630 0500	Benennung: Fächerscheibe 6,4	23	2
9008 318 1280	Benennung: Sechskantschraube M6x16 (2 - 3 Nm)	24	2
9330 630 0180	Benennung: Fächerscheibe 8,4	25	6
9008 319 1880	Benennung: Sechskantschraube M8x35 (21 - 25 Nm)	26	3
9027 068 1280	Benennung: Flachrundschrabe M6x16 (5 - 7 Nm)	27	4
9214 261 0900	Benennung: Sicher Mutter M6	28	4
9210 259 1100	Benennung: Sechskantmutter M8 (21 - 25 Nm)	29	2
9212 260 1100	Benennung: Sechskantmutter M8	30	3
9991 003 1045	Benennung: Käfigmutter M6	32	2
6170 967 4415	Benennung: Aufkleber	33	1
0000 350 1000	Benennung: Kraftstoffhahn	34	1
6170 350 2730	Benennung: Kraftstoffschlauch	35	1
6165 145 3700	Benennung: Schutzblech	36	1



Rasentraktoren / Rasentraktoren / MT 4097.1 SX Stückliste (8/18): H - Getriebe, Hinterrad, Messerkupplung

Art.Nr.	Artikel	Bild-Nr.	Stk-Zahl
6170 700 0435	Benennung: Rad kpl. 18" Paarweise tauschen, nach Tausch Mähwe		2
6170 708 7420	Benennung: Kappe	1	2
6170 763 0910	Benennung: Scheibe 42	2	2
6160 706 0730	Benennung: Abdeckung	3	3
6170 760 6616	Benennung: Umlenkrolle	4	3
6170 760 6615	Benennung: * Umlenkrolle Bis. Masch. Nr.: 9 80 122 044 TI: (17.2016)	4	3
6170 760 1291	Benennung: Spannrolle	5	1
6170 760 1290	Benennung: * Spannrolle Bis. Masch. Nr.: 9 80 122 044 TI: (17.2016)	5	1
6170 704 2200	Benennung: Spannhebel	6	1
0000 731 7700	Benennung: Ventil	7	2
6170 760 3920	Benennung: Felge 8,5-8	8	2
6170 700 2510	Benennung: Keilriemenscheibe	9	1
9045 348 9050	Benennung: Zylinderschraube 7/16"x4,5" Verklebt (LOCTITE 243)	10	1
6170 704 9525	Benennung: Reifen 18x8,5-8 Paarweise tauschen, nach Tausch Mä	11	2
6160 764 2801	Benennung: Distanzhülse	12	3
6165 764 2800	Benennung: Distanzhülse	13	2
6165 643 0100	Benennung: Hebel	14	1
6165 640 0100	Benennung: Getriebe T2-CHBF-2X3C-17X1	15	1
6165 764 1610	Benennung: Zugfeder	16	1
6165 704 2120	Benennung: Keilriemen	17	1
6170 764 2801	Benennung: Distanzhülse	18	1
6170 703 1920	Benennung: Bundlager	19	1
9471 435 1622	Benennung: Passfeder 3/16"SQx21/4"	20	2
9471 435 1602	Benennung: Passfeder B1/4"SQx1"	21	1
6170 160 2010	Benennung: Messerkupplung	22	1
0000 704 6703	Benennung: Schlauch 20x10,0 - 8	23	2
0000 704 6702	Benennung: * Schlauch 18x8,5 - 8 TI: (13.2017)	23	2
9007 318 1980	Benennung: Sechskantschraube M8x65 (21 - 25 Nm)	24	4
9008 318 1900	Benennung: Sechskantschraube M8x40 (21 - 25 Nm)	25	1
9460 624 1500	Benennung: Sickerscheibe 15	26	2
9008 319 1960	Benennung: Sechskantschraube M8x55 (21 - 25 Nm)	27	3
9212 260 1100	Benennung: Sechskantmutter M8	28	4
9291 020 0180	Benennung: Scheibe 8,4	29	3
9008 318 1830	Benennung: Schraube M8x25	30	1
9296 021 1657	Benennung: Scheibe 19x26x1,5	31	2
9216 261 1100	Benennung: Sechskantmutter M8	32	4
6140 162 4500	Benennung: Klammer	33	1
6170 403 2310	Benennung: Halter	34	1
6170 647 1100	Benennung: Winkelstück	35	1
9039 488 0958	Benennung: Schneidschraube M5x10	36	2

Rasentraktoren / Rasentraktoren / MT 4097.1 SX
Stückliste (8/18): H - Getriebe, Hinterrad, Messerkupplung

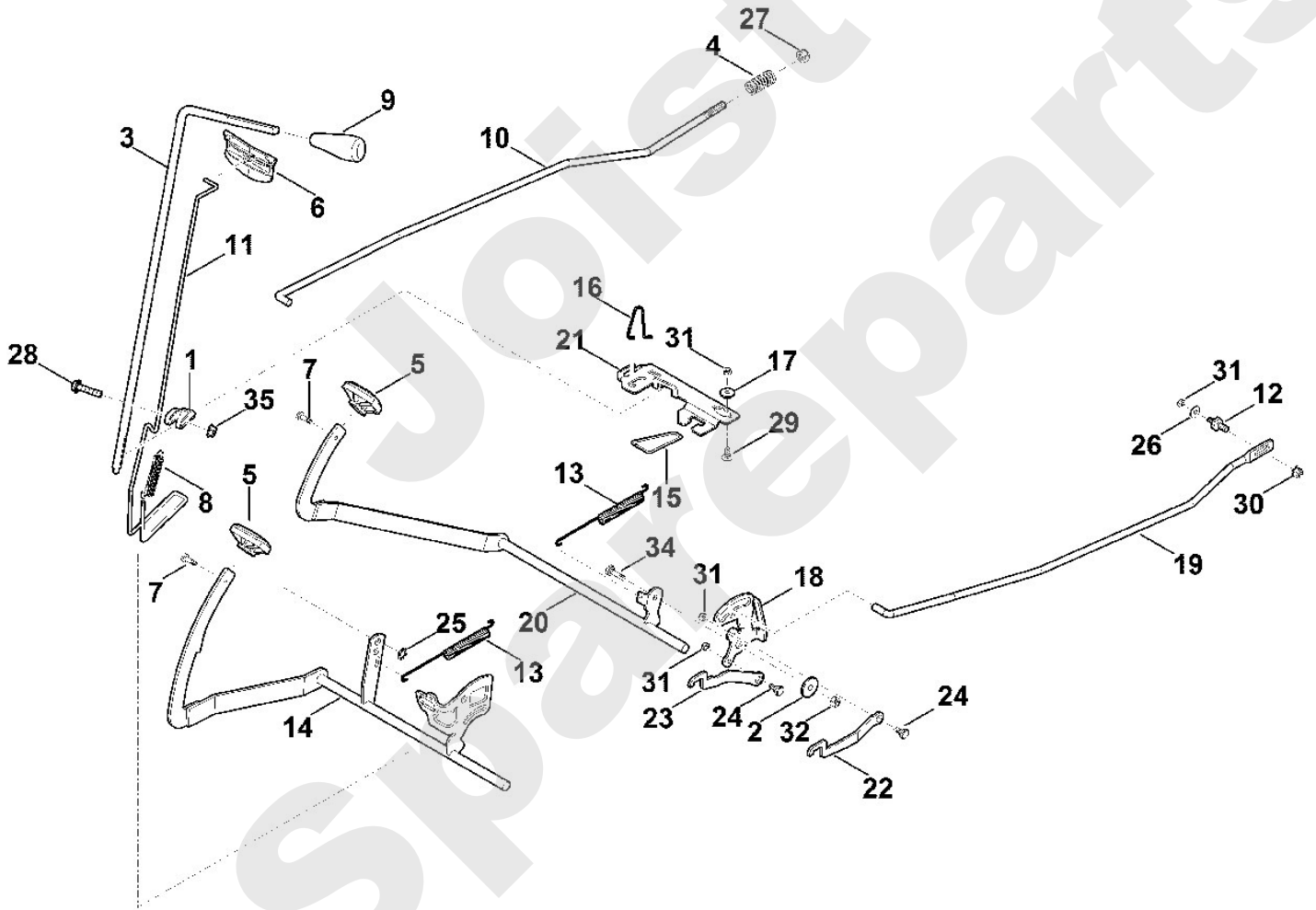


Viking

Rasentraktoren / Rasentraktoren / MT 4097.1 SX Stückliste (9/18): I - Bremse, Parkbremse, Schalthebel

Art.Nr.	Artikel	Bild-Nr.	Stk-Zahl
6170 162 5010	Benennung: Hebel	1	1
6170 162 8900	Benennung: Scheibe	2	1
6170 764 3400	Benennung: Schaltstange	3	1
6170 703 6410	Benennung: Druckfeder	4	1
6170 704 7100	Benennung: Pedalgummi	5	2
6170 706 2200	Benennung: Griff	6	1
9039 488 1287	Benennung: Schneidschraube M6x22 (5 - 7 Nm)	7	2
6170 703 5140	Benennung: Zugfeder	8	1
6170 703 6625	Benennung: Griff	9	1
6165 703 1710	Benennung: Stange	10	1
6165 763 0400	Benennung: Bügel	11	1
6165 704 1800	Benennung: Bolzen	12	1
6165 703 5110	Benennung: Zugfeder	13	2
6165 760 5700	Benennung: Pedal	14	1
6165 763 0410	Benennung: Bügel	15	1
6165 708 0300	Benennung: Federbügel	16	1
6165 764 2700	Benennung: Bundbuchse	17	1
6165 764 3500	Benennung: Hebel	18	1
6165 704 9800	Benennung: Stange	19	1
6165 760 5710	Benennung: Pedal	20	1
6165 704 3000	Benennung: Schaltkulisie	21	1
6165 764 1500	Benennung: Sperrhebel oben	22	1
6165 764 1505	Benennung: Sperrhebel unten	23	1
6165 764 3600	Benennung: Bundbolzen (8 - 10 Nm)	24	2
9991 003 0550	Benennung: Klemmring 10x2	25	1
9307 021 0140	Benennung: Scheibe 6,4	26	1
9212 263 1300	Benennung: Sechskantmutter M10	27	1
9018 318 1880	Benennung: Sechskantschraube M8x35 (19 - 21 Nm)	28	1
9027 068 1280	Benennung: Flachrundschrabe M6x16	29	1
9216 261 1100	Benennung: Sechskantmutter M8	30	1
9212 260 0900	Benennung: Sechskantmutter M6	31	4
9212 260 1100	Benennung: Sechskantmutter M8	32	1
9008 318 1830	Benennung: Schraube M8x25 (21 - 25 Nm)	34	1
9220 263 1100	Benennung: Sechskantmutter M8	35	1

Rasentraktoren / Rasentraktoren / MT 4097.1 SX
Stückliste (9/18): I - Bremse, Parkbremse, Schalthebel

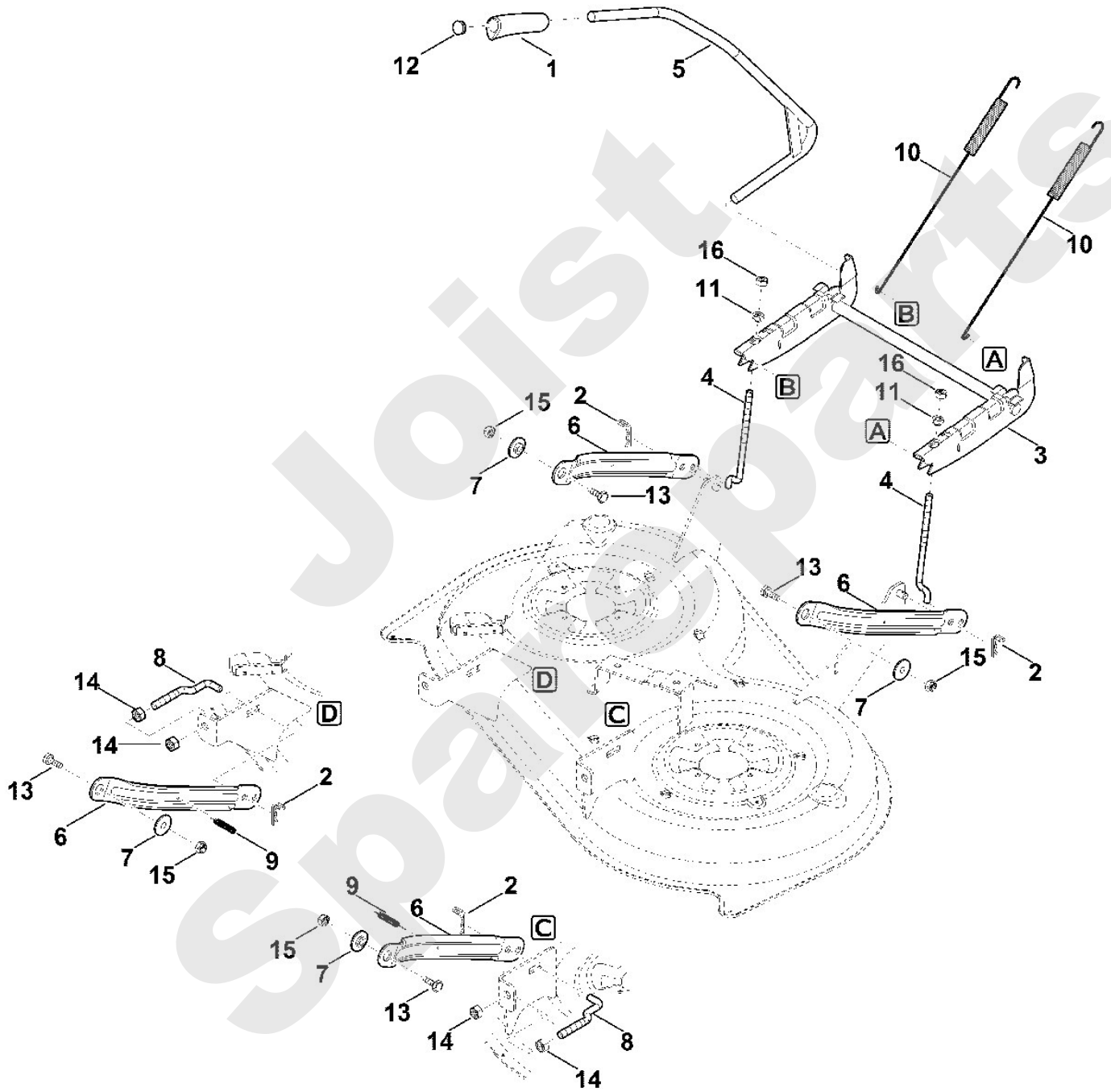


Viking

Rasentraktoren / Rasentraktoren / MT 4097.1 SX Stückliste (10/18): J - Mähwerkkaushebung

Art.Nr.	Artikel	Bild-Nr.	Stk-Zahl
6165 703 4100	Benennung: Handgriff	1	1
6170 763 1000	Benennung: Federstecker 2,8	2	4
6165 760 7800	Benennung: Aufhängung	3	1
6165 703 4610	Benennung: Gewindestange	4	2
6165 700 2900	Benennung: Verstellhebel	5	1
6165 763 5600	Benennung: Schwinge	6	4
6165 763 3000	Benennung: Lagerbuchse	7	4
6165 703 4600	Benennung: Gewindestange	8	2
6165 703 5120	Benennung: Zugfeder	9	2
6165 703 5100	Benennung: Zugfeder	10	2
6165 703 2000	Benennung: Mutter	11	2
6101 703 2800	Benennung: Stopfen	12	1
9008 318 2390	Benennung: Sechskantschraube M10x25 (25 - 28 Nm)	13	4
9210 261 1400	Benennung: Sechskantmutter M12	14	4
9212 263 1300	Benennung: Sechskantmutter M10	15	4
9210 261 1300	Benennung: Sechskantmutter M10	16	2

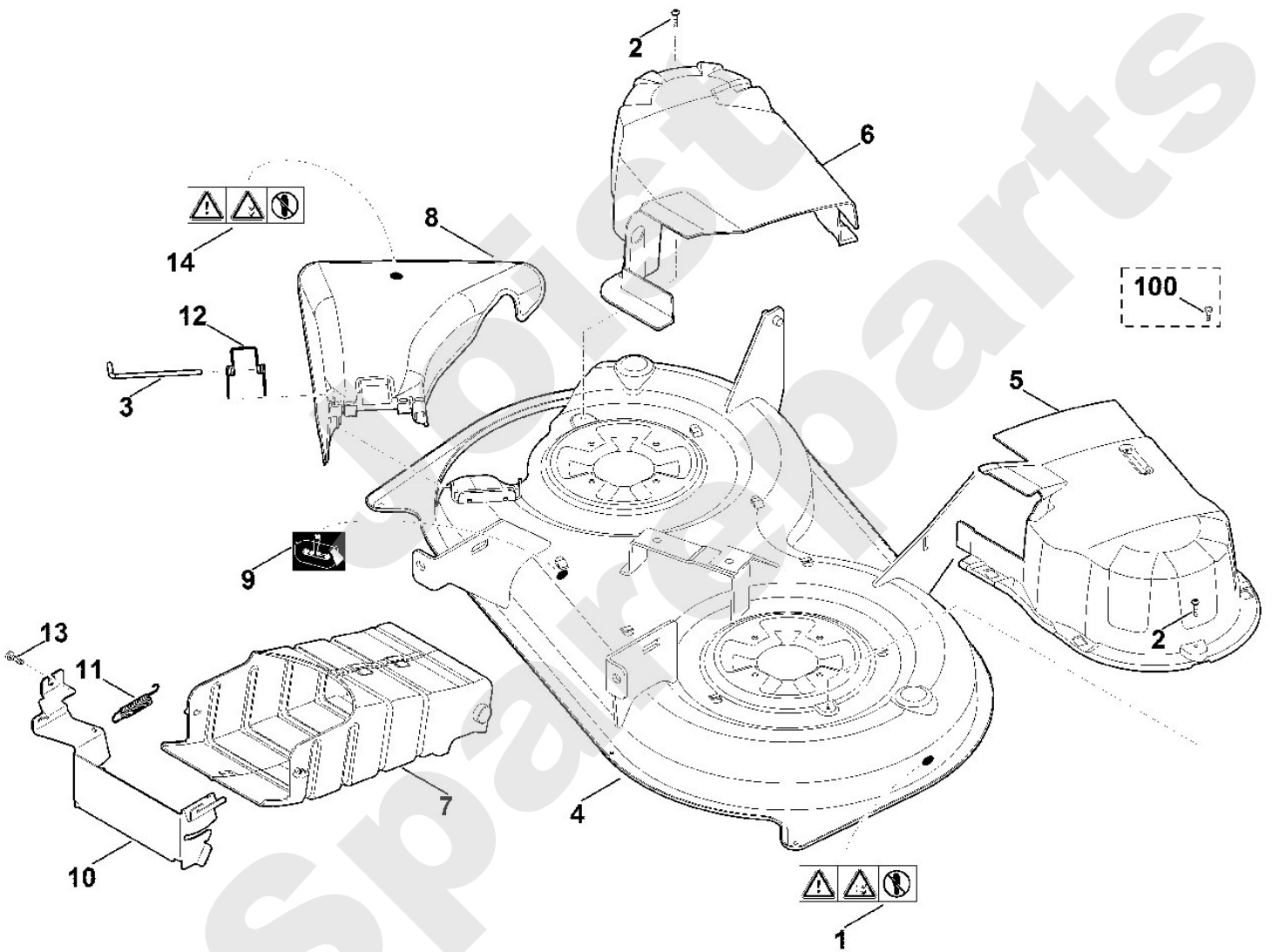
Rasentraktoren / Rasentraktoren / MT 4097.1 SX
Stückliste (10/18): J - Mähwerkausehebung



Rasentraktoren / Rasentraktoren / MT 4097.1 SX
Stückliste (11/18): K - Mähwerksgehäuse

Art.Nr.	Artikel	Bild-Nr.	Stk-Zahl
6165 760 0900	Benennung: Mähwerk kpl.		1
6170 967 4435	Benennung: Warnhinweis	1	1
9039 488 1289	Benennung: Schneidschraube M6x25 (2 - 3 Nm)	2	2
6165 703 0900	Benennung: Achse	3	1
6165 700 8505	Benennung: Gehäuse	4	1
6165 780 2025	Benennung: Abdeckung links	5	1
6165 780 2030	Benennung: Abdeckung rechts	6	1
6165 780 2020	Benennung: Abdeckung	7	1
6165 700 2710	Benennung: Klappe	8	1
6165 967 4410	Benennung: Aufkleber	9	1
6165 706 8200	Benennung: Schutzblech	10	1
6165 703 5130	Benennung: Zugfeder	11	1
6165 703 4900	Benennung: Schenkelfeder	12	1
6165 706 9500	Benennung: Schraube M6x20	13	1
6170 967 4435	Benennung: Warnhinweis	14	1
9039 499 1285	Benennung: * Schneidschraube M6x23 (2 - 3 Nm) Bis. Masch. Nr.: 9 80 138 866 TI: (24.2017)	100	2

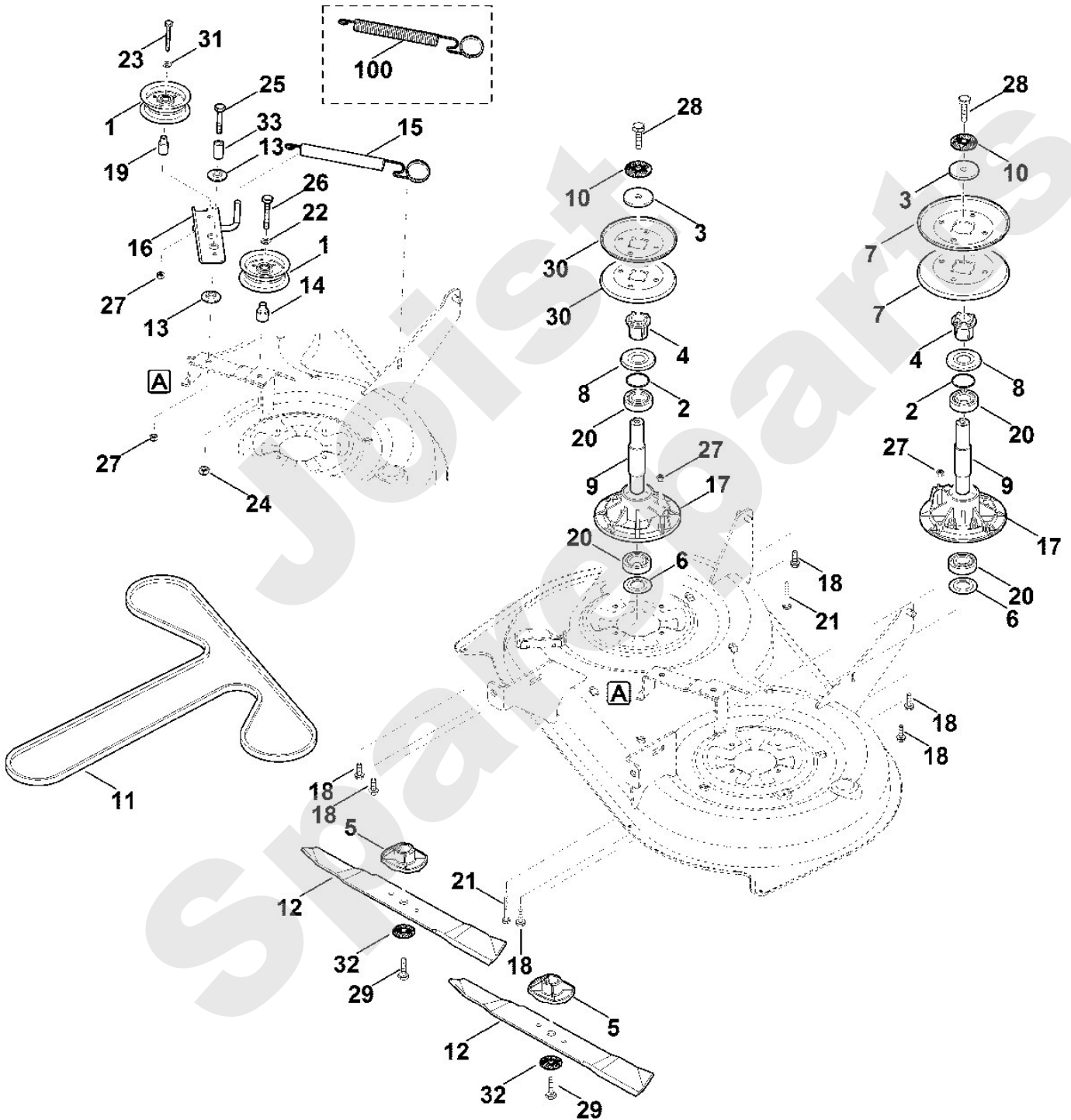
Rasentraktoren / Rasentraktoren / MT 4097.1 SX
Stückliste (11/18): K - Mähwerksgehäuse



Rasentraktoren / Rasentraktoren / MT 4097.1 SX
Stückliste (12/18): L - Messerantrieb

Art.Nr.	Artikel	Bild-Nr.	Stk-Zahl
6165 700 3510	Benennung: Messerwelle kpl.		1
6165 700 3500	Benennung: Messerwelle kpl.		1
6165 760 1200	Benennung: Umlenkrolle	1	2
9645 945 7699	Benennung: Runddichtring 23x1,5	2	2
6170 702 1800	Benennung: Scheibe	3	2
6170 702 0600	Benennung: Mitnehmer	4	2
6170 702 3800	Benennung: Messerhalter	5	2
6170 702 2200	Benennung: Schutzscheibe	6	2
6165 764 8400	Benennung: Keilriemenscheibenhälfte	7	2
6170 702 2210	Benennung: Schutzscheibe	8	2
6170 702 0710	Benennung: Messerwelle	9	2
0000 702 6600	Benennung: Spannscheibe	10	2
6165 704 2100	Benennung: Keilriemen	11	1
6165 702 0100	Benennung: Messer	12	2
6165 763 3000	Benennung: Lagerbuchse	13	2
6165 764 2840	Benennung: Distanzhülse	14	1
6165 780 1200	Benennung: Zugfeder	15	1
6165 760 0800	Benennung: Spannarm	16	1
6170 702 6910	Benennung: Lagerbock	17	2
9039 488 1838	Benennung: Schneidschraube M8x25 (21 - 25 Nm)	18	6
6165 764 2830	Benennung: Distanzhülse	19	1
9503 003 6841	Benennung: Kugellager 6205-2RS	20	4
9008 319 1950	Benennung: Sechskantschraube M8x50 (23 - 27 Nm)	21	2
6165 958 0200	Benennung: Scheibe 10,5x30x5	22	1
9008 319 1960	Benennung: Sechskantschraube M8x55 (23 - 27 Nm)	23	1
9212 263 1300	Benennung: Sechskantmutter M10	24	2
9007 318 2500	Benennung: Sechskantschraube M10x70	25	1
9008 319 2480	Benennung: Sechskantschraube M10x60 (28 - 32 Nm)	26	1
9212 260 1100	Benennung: Sechskantmutter M8	27	3
9010 345 2431	Benennung: Sechskantschraube M10x1x35 (65 - 70 Nm)	28	2
9010 345 2431	Benennung: Sechskantschraube M10x1x35 Verklebt (LOCTITE 243),	29	2
6160 764 8400	Benennung: Keilriemenscheibenhälfte	30	2
9289 003 0190	Benennung: Scheibe 9	31	1
0000 702 6600	Benennung: Spannscheibe	32	2
6165 702 4400	Benennung: Distanzhülse	33	1
6165 764 1601	Benennung: * Zugfeder Bis. Masch. Nr.: 9 80 116 242 TI: (39.2015)	100	1

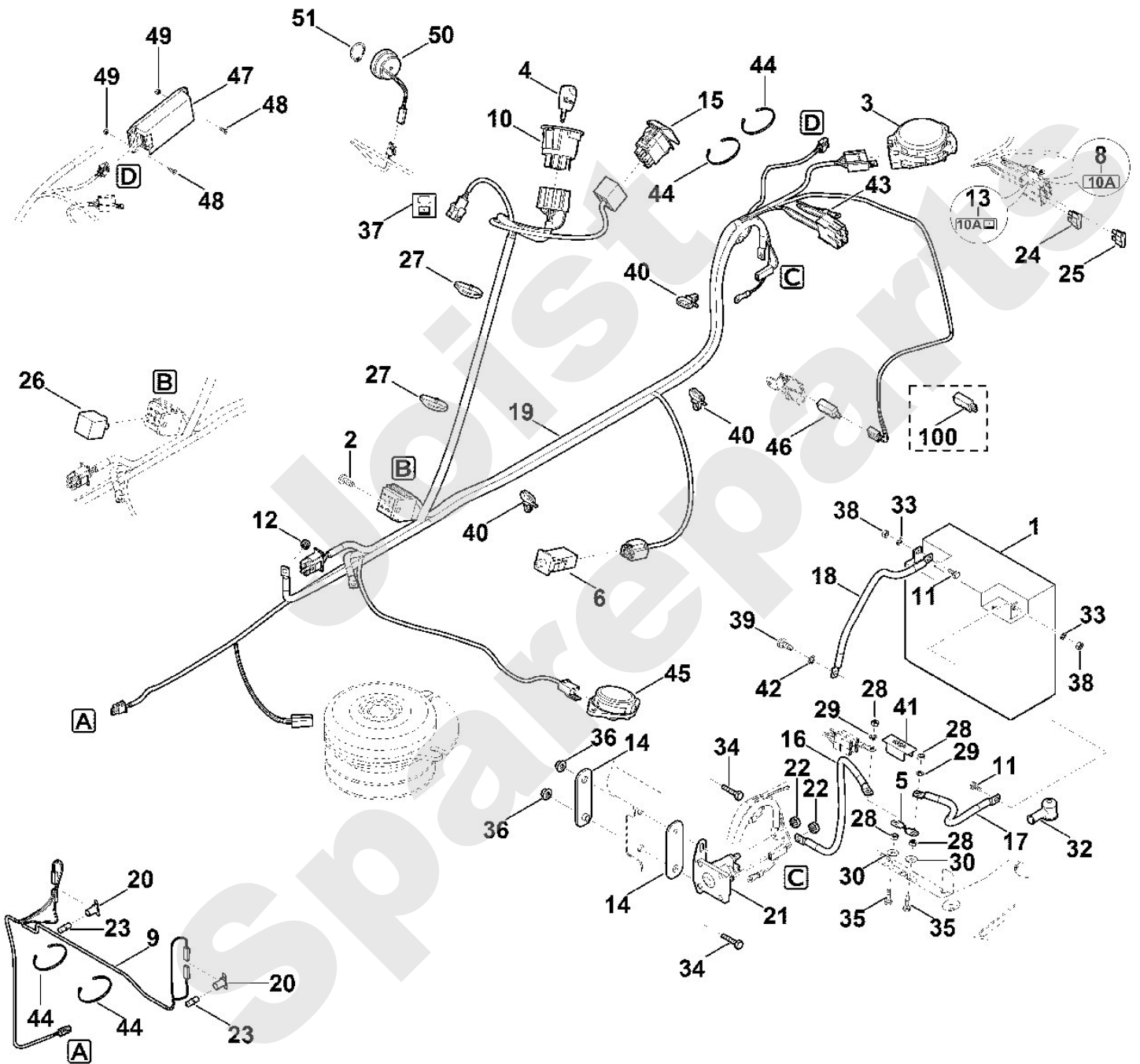
Rasentraktoren / Rasentraktoren / MT 4097.1 SX
Stückliste (12/18): L - Messerantrieb



Rasentraktoren / Rasentraktoren / MT 4097.1 SX
Stückliste (13/18): M - Elektrische Bauteile

Art.Nr.	Artikel	Bild-Nr.	Stk-Zahl
6170 400 1100	Benennung: Batterie 12V-17Ah	1	1
9075 478 4610	Benennung: Zylinderschraube M6x16 (2 - 3 Nm)	2	1
6170 430 0550	Benennung: Schalter Sitz	3	1
0000 430 8100	Benennung: Zündschlüssel	4	2
6170 437 0800	Benennung: Sicherung 150A	5	1
6170 430 0530	Benennung: Schalter Bremse	6	1
6170 967 4480	Benennung: Aufkleber 10A	8	1
6160 440 1945	Benennung: Leitung Licht	9	1
6170 430 2410	Benennung: Zündschloss	10	1
9008 319 0951	Benennung: Sechskantschraube M5x10 (4 - 5 Nm)	11	2
9991 003 0000	Benennung: Sechskantmutter 1/4" (5 - 8 Nm)	12	1
6170 967 4495	Benennung: Aufkleber 10A	13	1
6160 405 8000	Benennung: Isolierstück	14	2
6140 430 0520	Benennung: Schalter Messerkupplung	15	1
6165 440 1900	Benennung: Leitung Starterrelais	16	1
6165 440 1910	Benennung: Leitung Sicherungen	17	1
6165 440 1920	Benennung: Masseleitung	18	1
6165 440 3011	Benennung: Kabelbaum	19	1
6170 440 1800	Benennung: Fassung	20	2
6170 430 3100	Benennung: Relais	21	1
9991 003 0000	Benennung: Sechskantmutter 1/4"	22	2
0000 405 3100	Benennung: Lampe 12V/10 W	23	2
0751 031 5002	Benennung: Stecksicherung 10A	24	1
0751 031 5002	Benennung: Stecksicherung 10A	25	1
6160 430 3100	Benennung: Relais	26	1
0751 010 7232	Benennung: Kabelbinder	27	2
9210 259 0700	Benennung: Sechskantmutter M5 (2 - 3 Nm)	28	4
9321 630 0120	Benennung: Federring 5	29	2
9307 020 0120	Benennung: Scheibe 5,3	30	2
6140 405 5100	Benennung: Kappe	32	1
9291 020 0120	Benennung: Scheibe 5,3	33	2
9008 318 1350	Benennung: Sechskantschraube M6x25 (4 - 6 Nm)	34	2
9008 319 1020	Benennung: Sechskantschraube M5x20 (2 - 3 Nm)	35	2
9216 261 0901	Benennung: Sechskantmutter M6	36	2
6170 435 2600	Benennung: Platte (Ladesymbol)	37	1
9210 259 0700	Benennung: Sechskantmutter M5	38	2
9075 478 4610	Benennung: Zylinderschraube M6x16 (8 - 10 Nm)	39	1
0751 010 7294	Benennung: Kabelbinder	40	3
6165 403 2500	Benennung: Abdeckung	41	1
9330 630 0500	Benennung: Fächerscheibe 6,4	42	1
6165 440 1930	Benennung: Leitung Batterie Sicherungen	43	1
0751 010 7232	Benennung: Kabelbinder	44	4
6170 430 0541	Benennung: Schalter Rückwärtsmähen	45	1
6005 435 0410	Benennung: Endschalter Getriebe	46	1
6160 430 1401	Benennung: Elektronik Modul	47	1
6160 430 1400	Benennung: * Elektronik Modul Bis. Masch. Nr.: 9 80 103 000 TI: (12.2015)	47	1
9008 319 0660	Benennung: Sechskantschraube M4x12	48	2
9212 260 0600	Benennung: Sechskantmutter M4	49	2
6140 430 8800	Benennung: Summer	50	1
9455 621 2790	Benennung: Sicherring 25x1,2	51	1
6170 430 0560	Benennung: * Schalter Getriebe Bis. Masch. Nr.: 9 80 118 006 TI: (07.2016)	100	1

Rasentraktoren / Rasentraktoren / MT 4097.1 SX
Stückliste (13/18): M - Elektrische Bauteile

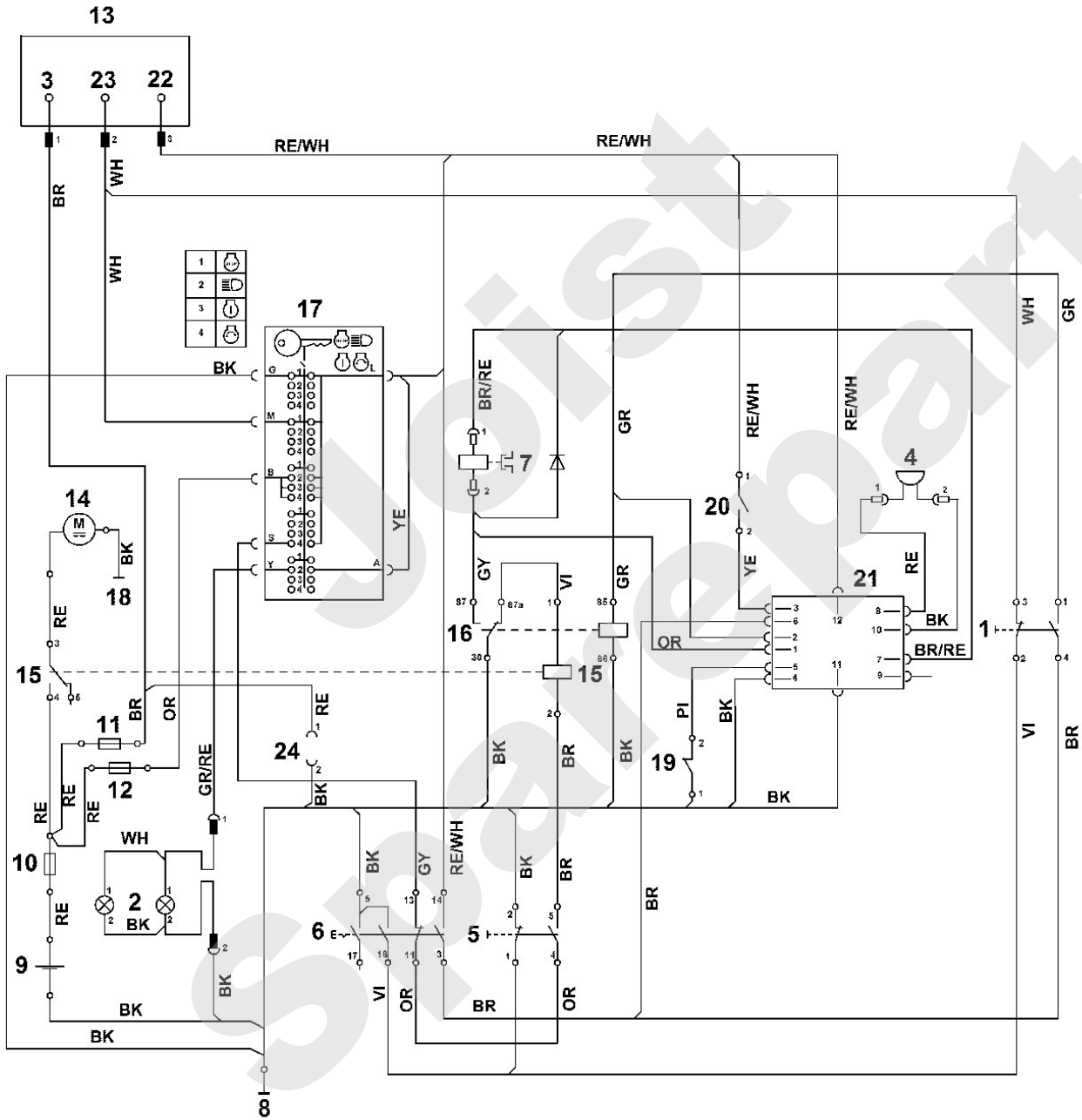


Viking

Rasentraktoren / Rasentraktoren / MT 4097.1 SX Stückliste (14/18): N - Schaltplan

Art.Nr.	Artikel	Bild-Nr.	Stk-Zahl
	Benennung: WH = weiss		1
	Benennung: GR = grün		1
	Benennung: BK = schwarz		1
	Benennung: GY = grau		1
	Benennung: BR = braun		1
	Benennung: RE = rot		1
	Benennung: OR = Orange		1
	Benennung: VI = violett		1
	Benennung: YE = gelb		1
	Benennung: RE/WH = rot/weiss		1
	Benennung: PI = rosa		1
	Benennung: BR/RE = braun/rot		1
	Benennung: GR/RE = grün/rot		1
	Benennung: Schalter Sitz	1	1
	Benennung: Licht	2	1
	Benennung: Generator	3	1
	Benennung: Warnsignal	4	1
	Benennung: Schalter Bremse	5	1
	Benennung: Schalter Messerkupplung	6	1
	Benennung: Messerkupplung	7	1
	Benennung: Masse Rahmen	8	1
	Benennung: Batterie	9	1
	Benennung: Hauptsicherung 150A	10	1
	Benennung: Sicherung 10A	11	1
	Benennung: Sicherung 10A	12	1
	Benennung: Motor	13	1
	Benennung: Anlasser	14	1
	Benennung: Anlasser-Relais	15	1
	Benennung: Relais	16	1
	Benennung: Schlüsselschalter	17	1
	Benennung: Masse Motorverschraubung	18	1
	Benennung: Schalter Getriebe	19	1
	Benennung: Schalter Rückwärtsmähen	20	1
	Benennung: Elektronik	21	1
	Benennung: Vergaserventil	22	1
	Benennung: Motorabstellung	23	1
	Benennung: Ladebuchse	24	1

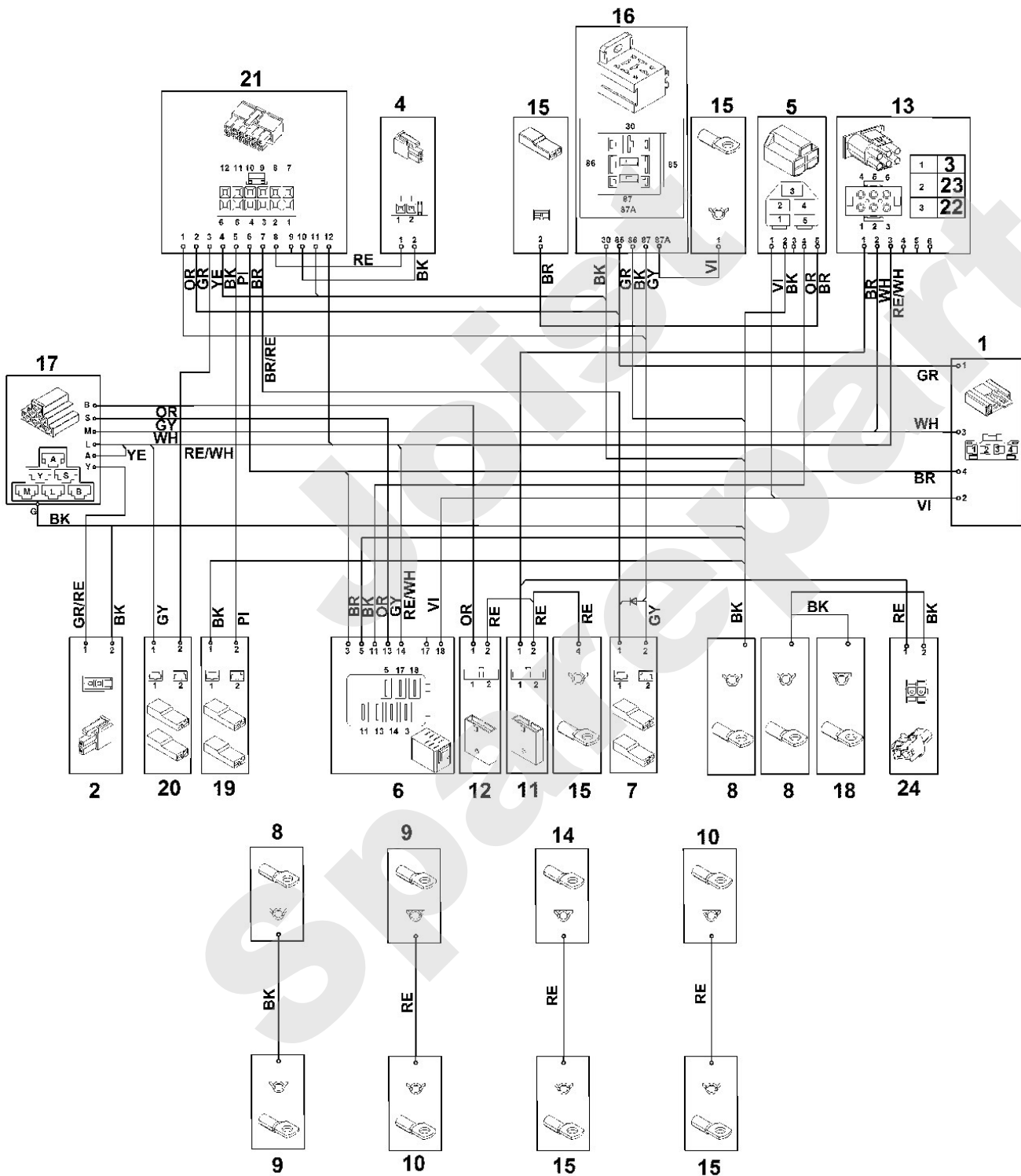
Rasentraktoren / Rasentraktoren / MT 4097.1 SX
 Stückliste (14/18): N - Schaltplan



Rasentraktoren / Rasentraktoren / MT 4097.1 SX
Stückliste (15/18): O - Kontaktplan

Art.Nr.	Artikel	Bild-Nr.	Stk-Zahl
	Benennung: ACHTUNG: Steckeransicht leitungsseitig		1
	Benennung: WH = weiss		1
	Benennung: GR = grün		1
	Benennung: BK = schwarz		1
	Benennung: GY = grau		1
	Benennung: BR = braun		1
	Benennung: RE = rot		1
	Benennung: OR = Orange		1
	Benennung: VI = violett		1
	Benennung: YE = gelb		1
	Benennung: RE/WH = rot/weiss		1
	Benennung: PI = rosa		1
	Benennung: BR/RE = braun/rot		1
	Benennung: GR/RE = grün/rot		1
	Benennung: Schalter Sitz	1	1
	Benennung: Licht	2	1
	Benennung: Generator	3	1
	Benennung: Warnsignal	4	1
	Benennung: Schalter Bremse	5	1
	Benennung: Schalter Messerkupplung	6	1
	Benennung: Messerkupplung	7	1
	Benennung: Masse Rahmen	8	1
	Benennung: Batterie	9	1
	Benennung: Hauptsicherung 150A	10	1
	Benennung: Sicherung 10A	11	1
	Benennung: Sicherung 10A	12	1
	Benennung: Motor	13	1
	Benennung: Anlasser	14	1
	Benennung: Anlasser-Relais	15	1
	Benennung: Relais	16	1
	Benennung: Schlüsselschalter	17	1
	Benennung: Masse Motorverschraubung	18	1
	Benennung: Schalter Getriebe	19	1
	Benennung: Schalter Rückwärtsmähen	20	1
	Benennung: Elektronik	21	1
	Benennung: Vergaserventil	22	1
	Benennung: Motorabstellung	23	1
	Benennung: Ladebuchse	24	1

Rasentraktoren / Rasentraktoren / MT 4097.1 SX
 Stückliste (15/18): O - Kontaktplan



Viking

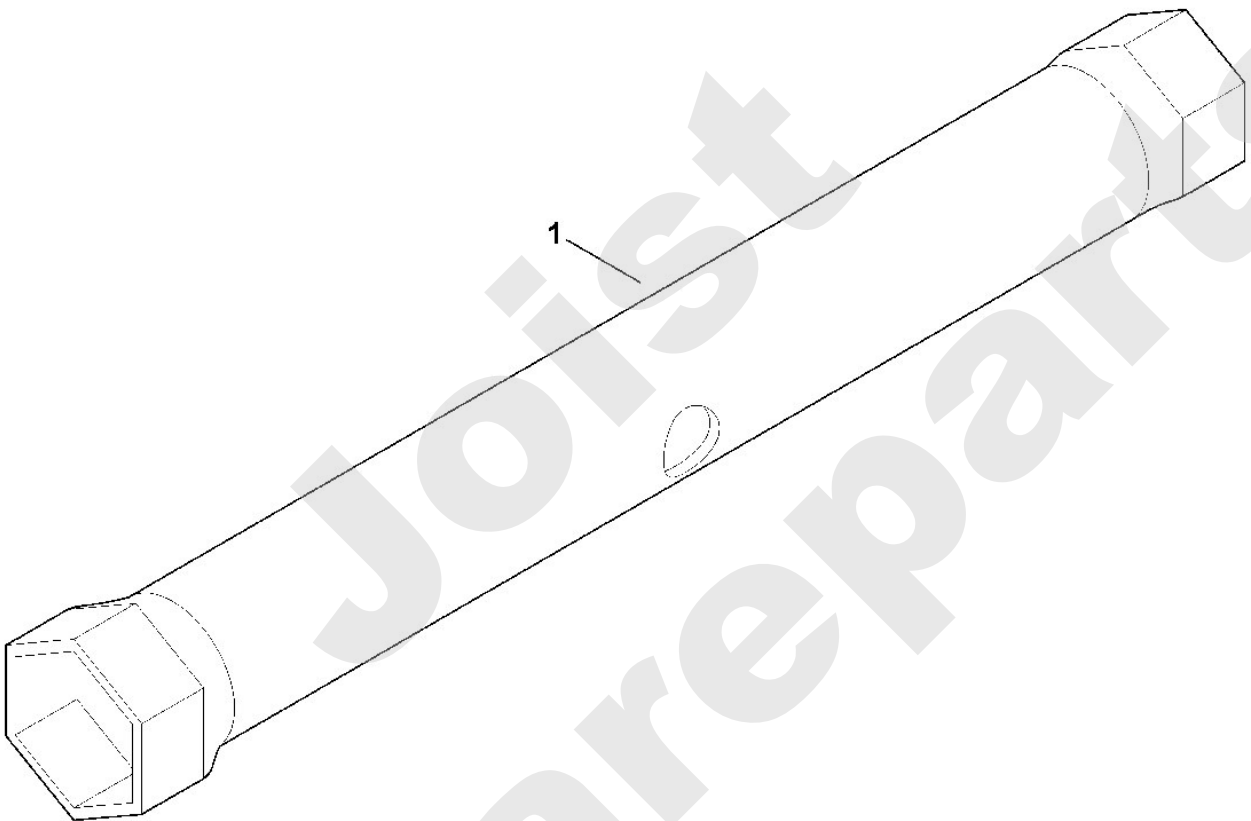
**Rasentraktoren / Rasentraktoren / MT 4097.1 SX
Stückliste (16/18): P - Werkzeuge**

Art.Nr.	Artikel	Bild-Nr.	Stk-Zahl
6170 893 8000	Benennung: Zündkerzenschlüssel	1	1

Joist
Spareparts

Viking

Rasentraktoren / Rasentraktoren / MT 4097.1 SX
Stückliste (16/18): P - Werkzeuge



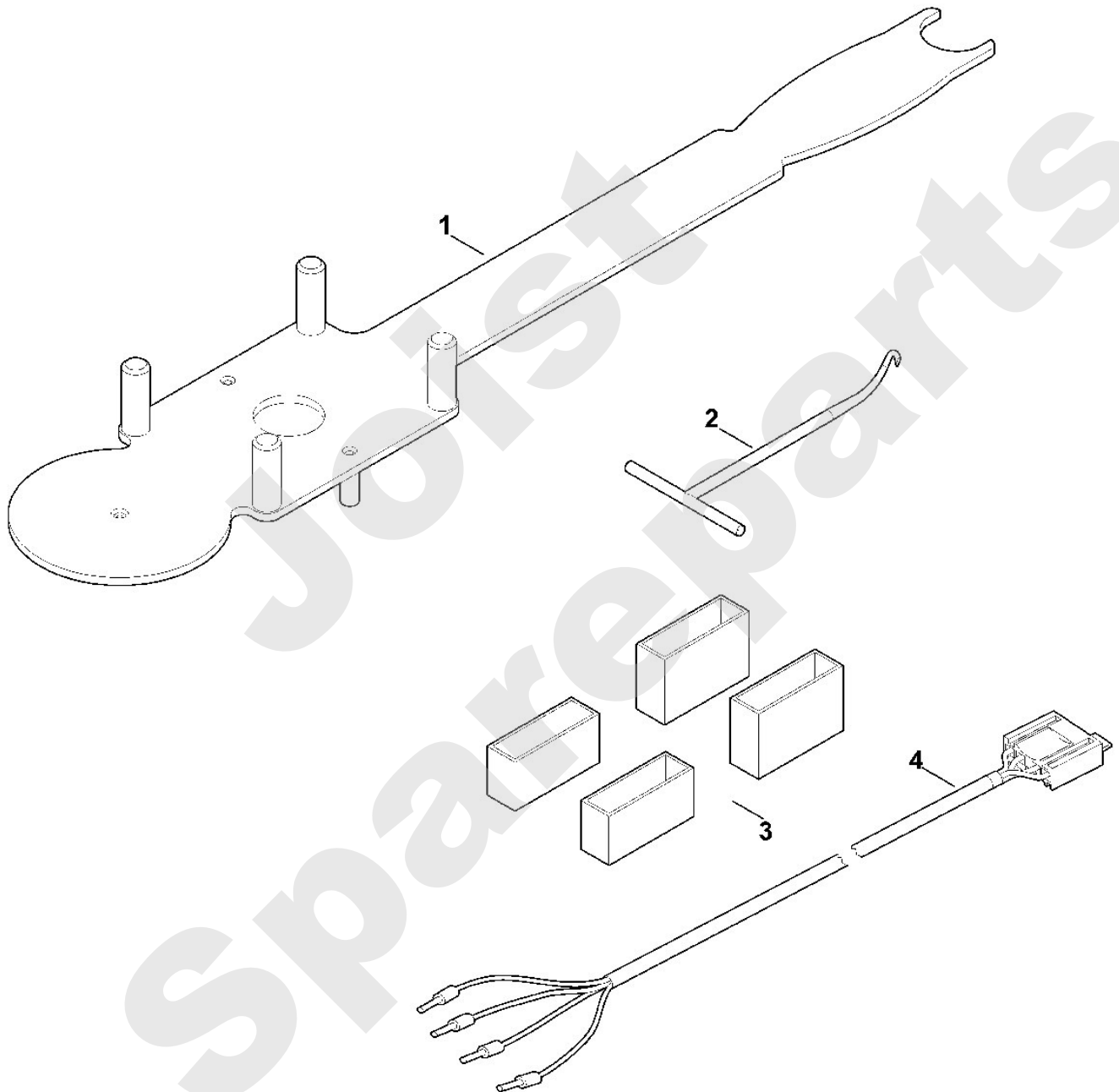
Rasentraktoren / Rasentraktoren / MT 4097.1 SX
Stückliste (17/18): Q - Sonderwerkzeug

Art.Nr.	Artikel	Bild-Nr.	Stk-Zahl
6165 890 2200	Benennung: Montagewerkzeug	1	1
0000 890 2800	Benennung: Montagehaken	2	1
6170 007 1000	Benennung: Satz Einstellteile Mähwerk	3	1
6170 855 1100	Benennung: Prüfkabel Sitzschalter	4	1

Joist
Spareparts

Viking

Rasentraktoren / Rasentraktoren / MT 4097.1 SX
Stückliste (17/18): Q - Sonderwerkzeug



Viking

Rasentraktoren / Rasentraktoren / MT 4097.1 SX Stückliste (18/18): R - Schmierstoffe

Art.Nr.	Artikel	Bild-Nr.	Stk-Zahl
0781 145 0006	Benennung: Schmierfett DIVINOL Fibrous 2	1	1

Joist
Spareparts

Viking

Rasentraktoren / Rasentraktoren / MT 4097.1 SX
Stückliste (18/18): R - Schmierstoffe

