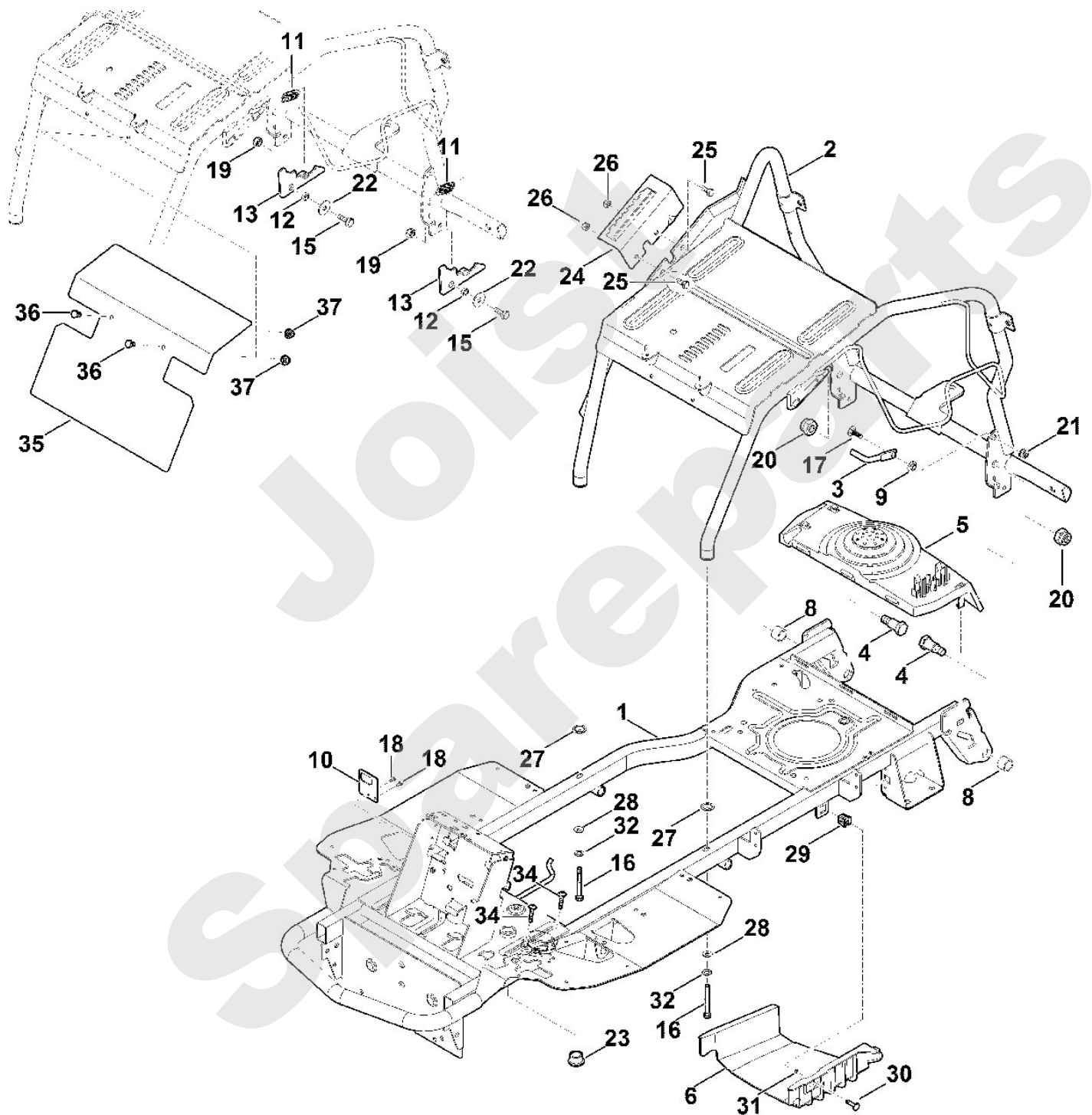


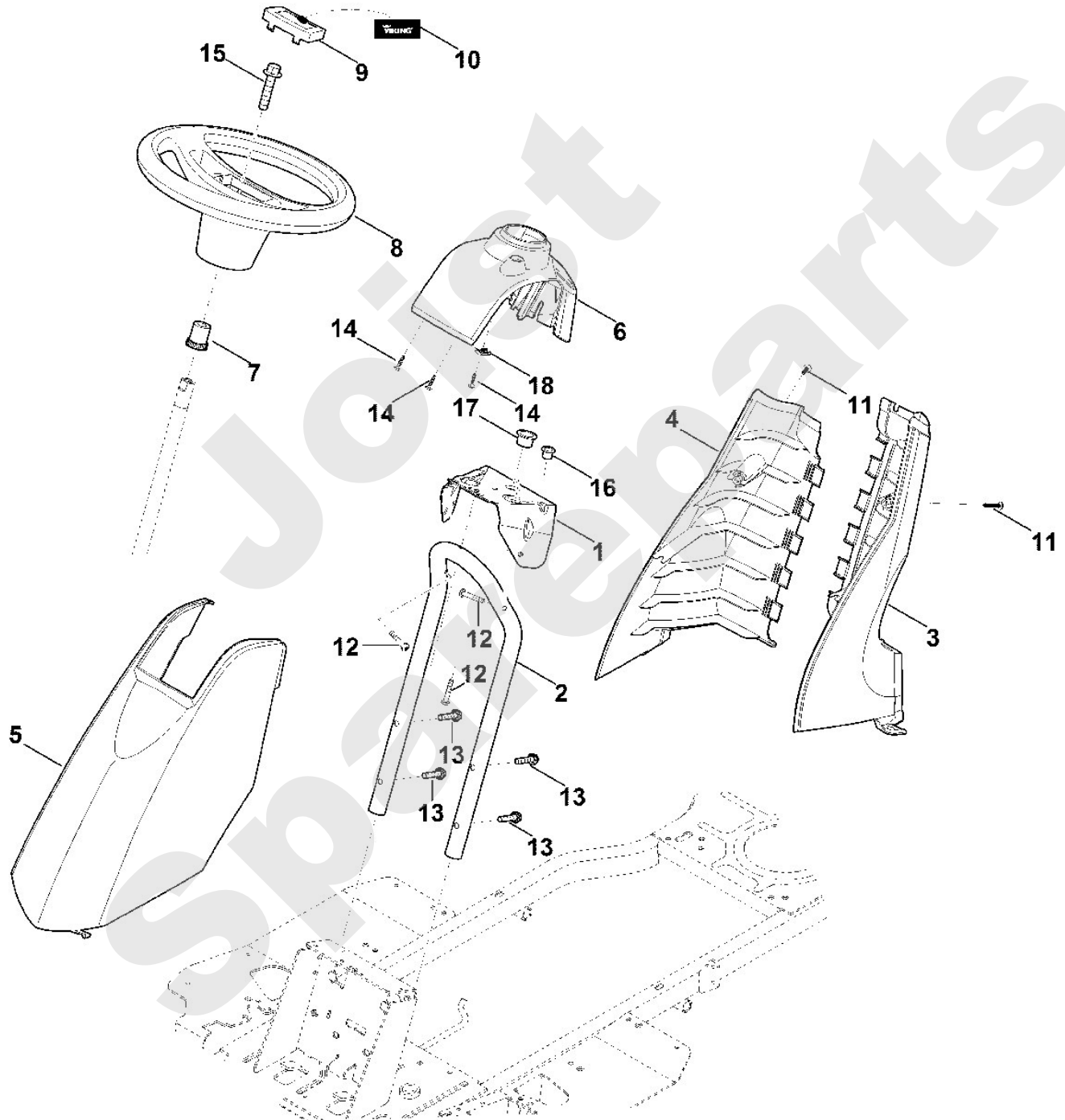
**Rasentraktoren / Rasentraktoren / MR 4082.2**  
**Stückliste (1/20): A - Rahmen**

Art.Nr.	Artikel	Bild-Nr.	Stk-Zahl
6140 700 3123	Benennung: Rahmen	1	1
6140 700 3125	Benennung: Rahmen Oberteil	2	1
6140 703 6730	Benennung: Hebel	3	1
6140 703 9020	Benennung: Bolzen	4	2
6140 706 0800	Benennung: Schutzhaube	5	1
6140 706 2110	Benennung: Abdeckhaube	6	1
6140 763 3000	Benennung: Lagerbuchse	8	2
6140 763 3200	Benennung: Bundbuchse	9	1
6140 435 6100	Benennung: Halteblech	10	1
6170 703 5120	Benennung: Zugfeder	11	2
6170 763 0720	Benennung: Distanzhülse	12	2
6170 763 6010	Benennung: Rasthebel	13	2
9008 318 1800	Benennung: Sechskantschraube M8x20 (21 - 25 Nm)	15	2
0000 703 3720	Benennung: Sechskantschraube mit Freidrehung M8x65 (21 - 25 N)	16	2
9027 068 1830	Benennung: Flachrundschrabe M8x25	17	1
9039 488 0661	Benennung: Schneidschraube M4x10	18	2
9212 260 1100	Benennung: Sechskantmutter M8	19	2
9212 260 1500	Benennung: Sechskantmutter M14	20	2
9216 261 1100	Benennung: Sechskantmutter M8	21	1
9307 021 0180	Benennung: Scheibe 8,4	22	2
6170 162 3700	Benennung: Lagerbuchse	23	1
6140 703 9511	Benennung: Rastenblech	24	1
9008 318 1800	Benennung: Sechskantschraube M8x20 (21 - 25 Nm)	25	2
9212 260 1100	Benennung: Sechskantmutter M8	26	2
0000 958 7201	Benennung: Sicherungsscheibe	27	2
9310 021 0180	Benennung: Scheibe 8,4	28	2
0000 952 0201	Benennung: Snap-In Einrastgegenstück	29	1
0000 952 0202	Benennung: Verschlusszapfen	30	1
0000 952 0203	Benennung: Push-On Sicherungsring	31	1
9330 630 0180	Benennung: Fächerscheibe 8,4	32	2
9039 488 1290	Benennung: Schneidschraube M6x30	34	2
6140 145 3700	Benennung: Schutzblech	35	1
9008 318 1270	Benennung: Sechskantschraube M6x14	36	2
9216 261 0901	Benennung: Sechskantmutter M6	37	2



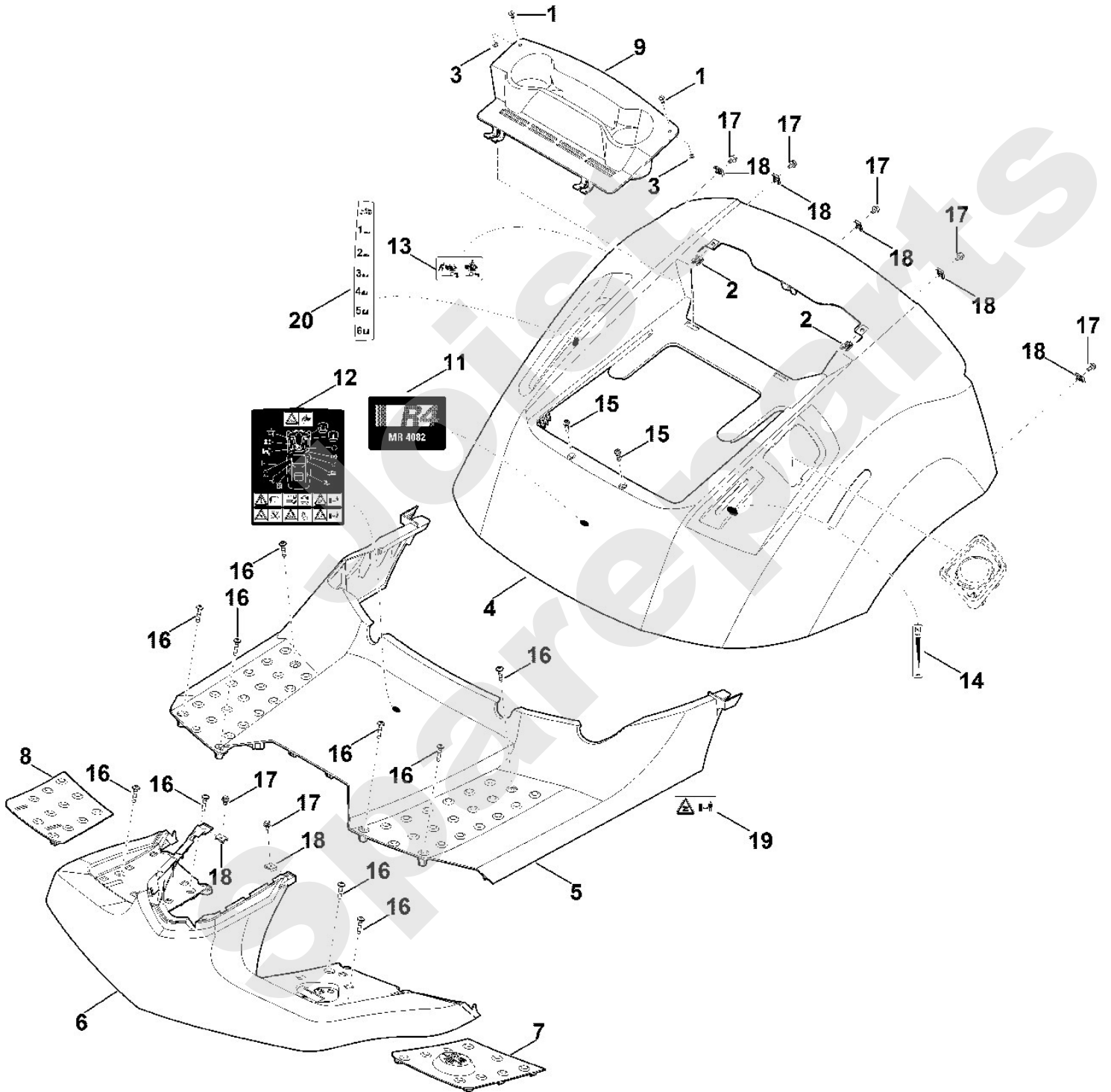
**Rasentraktoren / Rasentraktoren / MR 4082.2  
Stückliste (2/20): B - Armaturenbrett**

<b>Art.Nr.</b>	<b>Artikel</b>	<b>Bild-Nr.</b>	<b>Stk-Zahl</b>
6140 703 6210	Benennung: Konsole	1	1
6140 703 9111	Benennung: Rohr	2	1
6140 706 0720	Benennung: Abdeckung links	3	1
6140 706 0725	Benennung: Abdeckung rechts	4	1
6140 706 2705	Benennung: Haube	5	1
6140 706 6200	Benennung: Armaturenbrett	6	1
6170 703 5800	Benennung: Verbindungsstück	7	1
6170 760 0200	Benennung: Lenkrad	8	1
6170 760 2600	Benennung: Kappe	9	1
6170 967 4410	Benennung: Aufkleber VIKING	10	1
9039 488 1287	Benennung: Schneidschraube M6x22 (2,5 - 3,5 Nm)	11	2
9039 488 1380	Benennung: Schneidschraube M6x35	12	3
9039 488 1846	Benennung: Schneidschraube M8x35 (12 - 15 Nm)	13	4
9104 007 4289	Benennung: Schneidschraube P5x20	14	3
9018 318 3071	Benennung: Sechskantschraube M12x55	15	1
9533 003 9223	Benennung: Bundbuchse	16	1
9533 003 9246	Benennung: Bundbuchse	17	1
9991 003 0712	Benennung: Aufsteckmutter 4,8	18	1



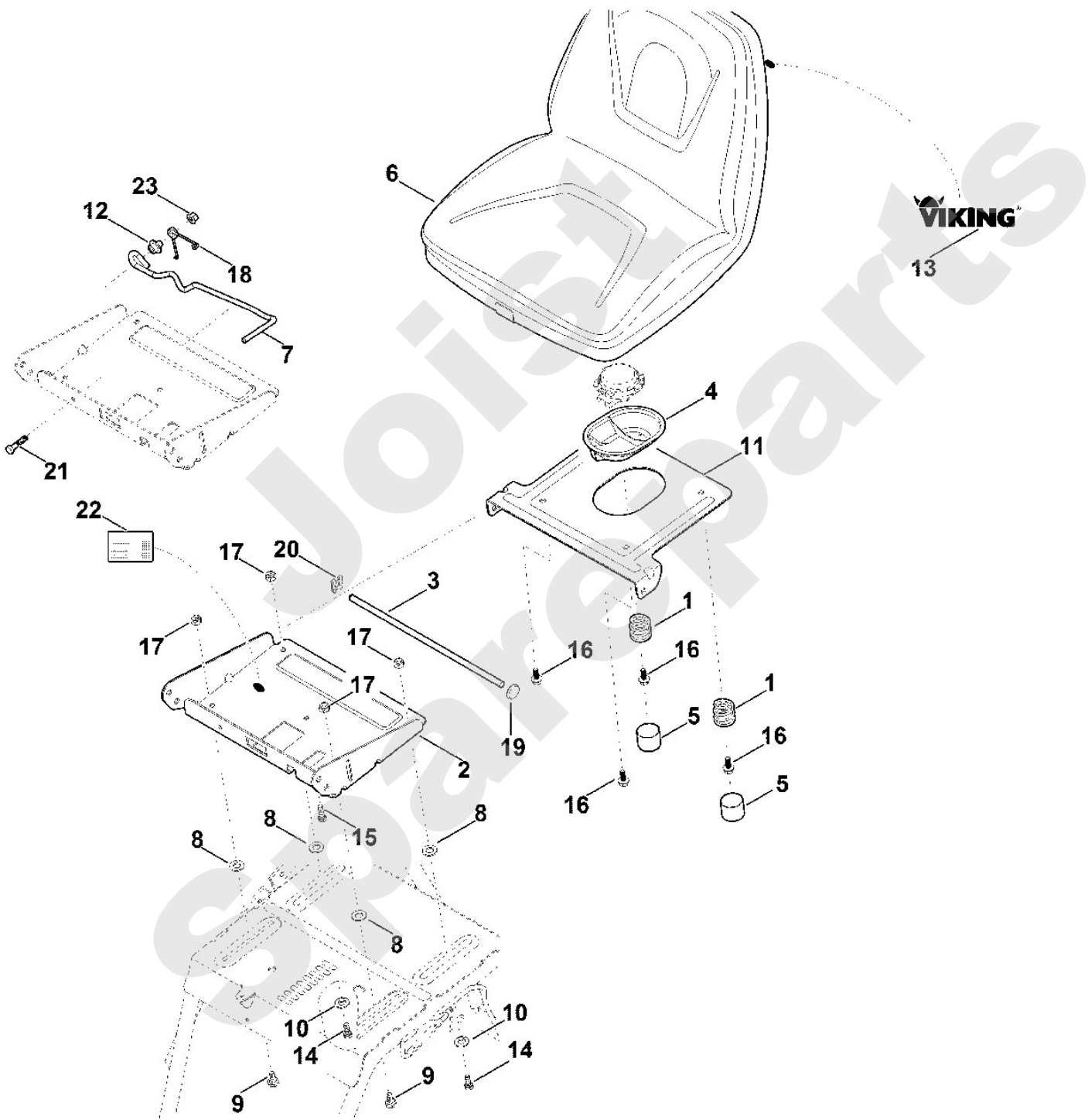
**Rasentraktoren / Rasentraktoren / MR 4082.2**  
**Stückliste (3/20): C - Verkleidung**

Art.Nr.	Artikel	Bild-Nr.	Stk-Zahl
0000 952 0200	Benennung: Verschlusszapfen	1	2
0000 955 0600	Benennung: Aufsteckmutter	2	2
0000 958 7200	Benennung: Sicherungsscheibe	3	2
6140 706 0700	Benennung: Abdeckung	4	1
6140 780 2002	Benennung: Abdeckung	5	1
6140 780 2001	Benennung: * Abdeckung Bis. Masch. Nr.: 4 37 109 048 TI: (19.2017)	5	1
6140 706 0732	Benennung: Abdeckung	6	1
6140 706 5402	Benennung: Fußmatte links	7	1
6140 706 5405	Benennung: Fußmatte rechts	8	1
6140 706 9100	Benennung: Einsatz	9	1
6140 967 3800	Benennung: Typenbezeichnung MR 4082	11	1
6140 967 4403	Benennung: Warnhinweis	12	1
6140 967 4420	Benennung: Aufkleber	13	1
6140 967 4430	Benennung: Aufkleber	14	1
9039 488 1287	Benennung: Schneidschraube M6x22 (4 - 6 Nm)	15	2
9039 488 1290	Benennung: Schneidschraube M6x30 (4 - 6 Nm)	16	10
9018 318 1250	Benennung: Sechskantschraube M6x10 (3 - 4 Nm)	17	7
9286 003 1000	Benennung: Aufsteckmutter M6	18	7
6170 967 4415	Benennung: Aufkleber	19	1
6140 967 4440	Benennung: Aufkleber	20	1
6140 967 4402	Benennung: * Warnhinweis Bis. Masch. Nr.: 4 37 109 048 TI: (19.2017)	100	1



**Rasentraktoren / Rasentraktoren / MR 4082.2**  
**Stückliste (4/20): D - Sitz**

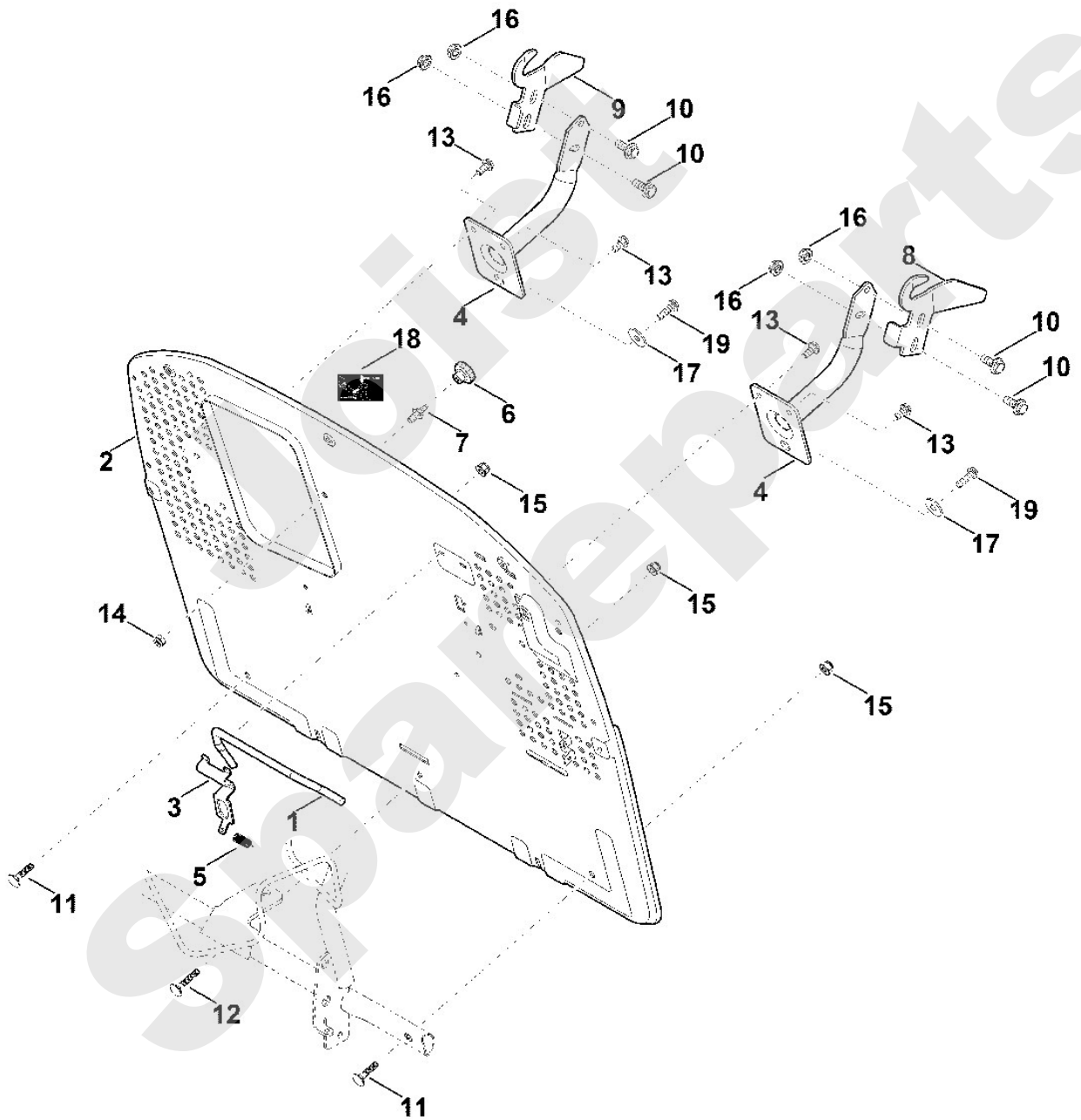
Art.Nr.	Artikel	Bild-Nr.	Stk-Zahl
6140 703 6400	Benennung: Druckfeder	1	2
6140 763 4201	Benennung: Verstellelement	2	1
6170 703 1750	Benennung: Stange	3	1
6170 706 0730	Benennung: Abdeckung	4	1
6170 708 7410	Benennung: Kappe	5	2
6170 760 0301	Benennung: Sitz	6	1
6140 763 2920	Benennung: Verstellhebel	7	1
6170 763 0900	Benennung: Scheibe	8	4
6170 763 2210	Benennung: Führungsstück (13 - 15 Nm)	9	2
6170 763 3700	Benennung: Distanzring	10	2
6170 763 5440	Benennung: Halteblech	11	1
6140 763 3210	Benennung: Bundbuchse	12	1
6170 967 4460	Benennung: Aufkleber	13	1
9008 318 1800	Benennung: Sechskantschraube M8x20 (13 - 15 Nm)	14	2
9008 318 1800	Benennung: Sechskantschraube M8x20 (9 - 11 Nm)	15	1
9018 318 1802	Benennung: Sechskantschraube M8x20 (9 - 11 Nm)	16	4
9212 260 1100	Benennung: Sechskantmutter M8	17	4
6140 703 4920	Benennung: Schenkelfeder	18	1
9417 021 7530	Benennung: Schnellbefestigung	19	1
9460 620 8030	Benennung: Sicherungsscheibe SL-10	20	1
9008 318 1900	Benennung: Sechskantschraube M8x40	21	1
6140 967 0106	Benennung: Typenschild MR 4082.2	22	1
9216 261 1100	Benennung: Sechskantmutter M8	23	1





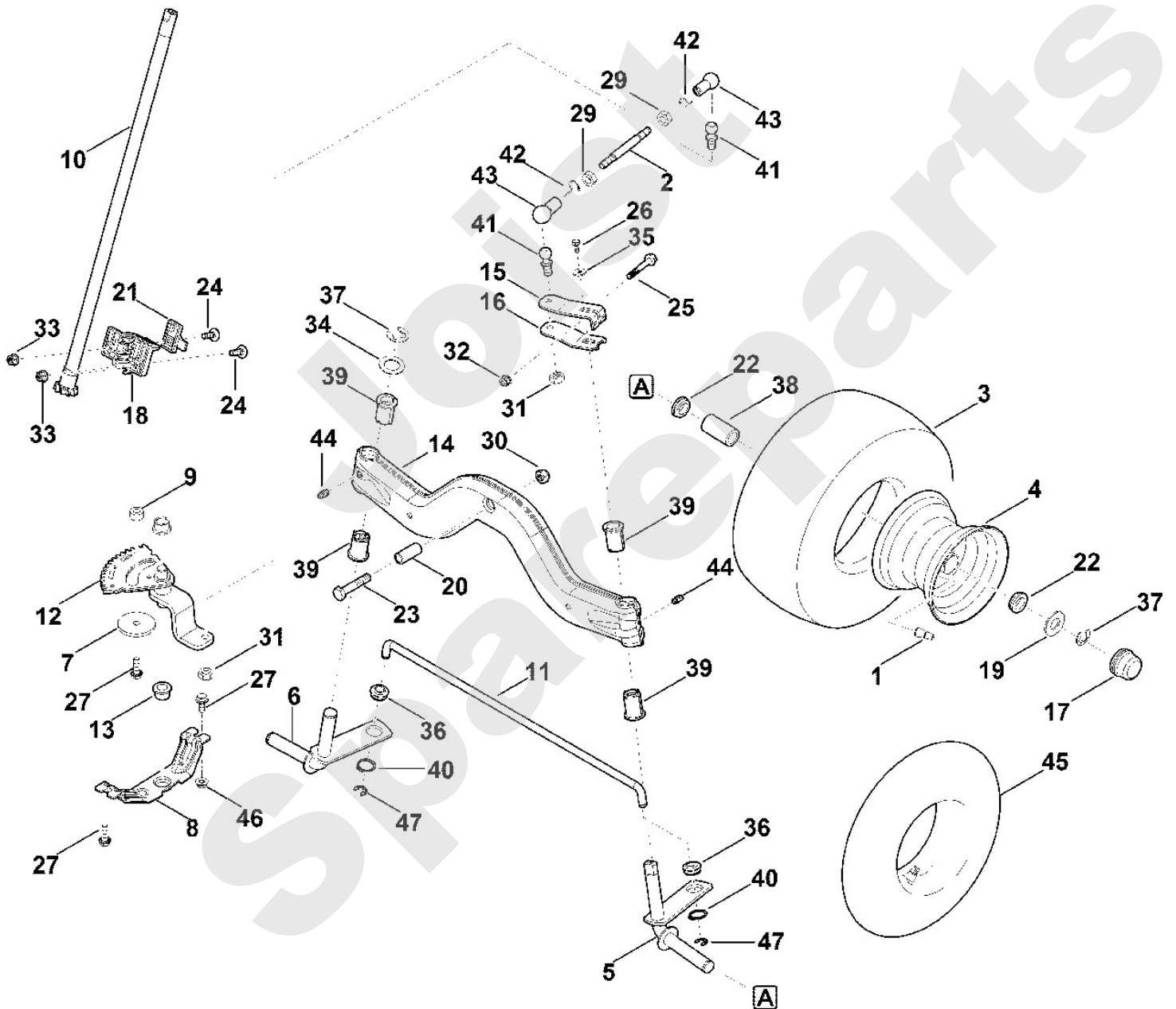
**Rasentraktoren / Rasentraktoren / MR 4082.2  
Stückliste (5/20): E - Rückwand**

<b>Art.Nr.</b>	<b>Artikel</b>	<b>Bild-Nr.</b>	<b>Stk-Zahl</b>
6140 435 1500	Benennung: Bügel	1	1
6140 763 1100	Benennung: Rückwand	2	1
6170 435 6100	Benennung: Halteblech	3	1
6170 700 6801	Benennung: Halter	4	2
6170 703 5130	Benennung: Zugfeder	5	1
6170 760 1800	Benennung: Drehgriff	6	1
6170 763 2310	Benennung: Arretierbolzen	7	1
6170 763 5902	Benennung: Führungsblech links	8	1
6170 763 5907	Benennung: Führungsblech rechts	9	1
9018 318 2361	Benennung: Sechskantschraube M10x20 (28 - 32 Nm)	10	4
9027 068 1880	Benennung: Schraube M8x35 (13 - 17 Nm)	11	2
9027 068 1930	Benennung: Flachrundschrabe M8x45 (13 - 17 Nm)	12	1
9039 488 1838	Benennung: Schneidschraube M8x25 (13 - 17 Nm)	13	4
9212 260 1100	Benennung: Sechskantmutter M8	14	1
9216 261 1100	Benennung: Sechskantmutter M8	15	3
9220 260 8506	Benennung: Sechskantmutter M10	16	4
9307 021 0180	Benennung: Scheibe 8,4	17	2
6170 967 4405	Benennung: Aufkleber	18	1
9039 488 1900	Benennung: Schneidschraube M8x40 (13 - 17 Nm)	19	2



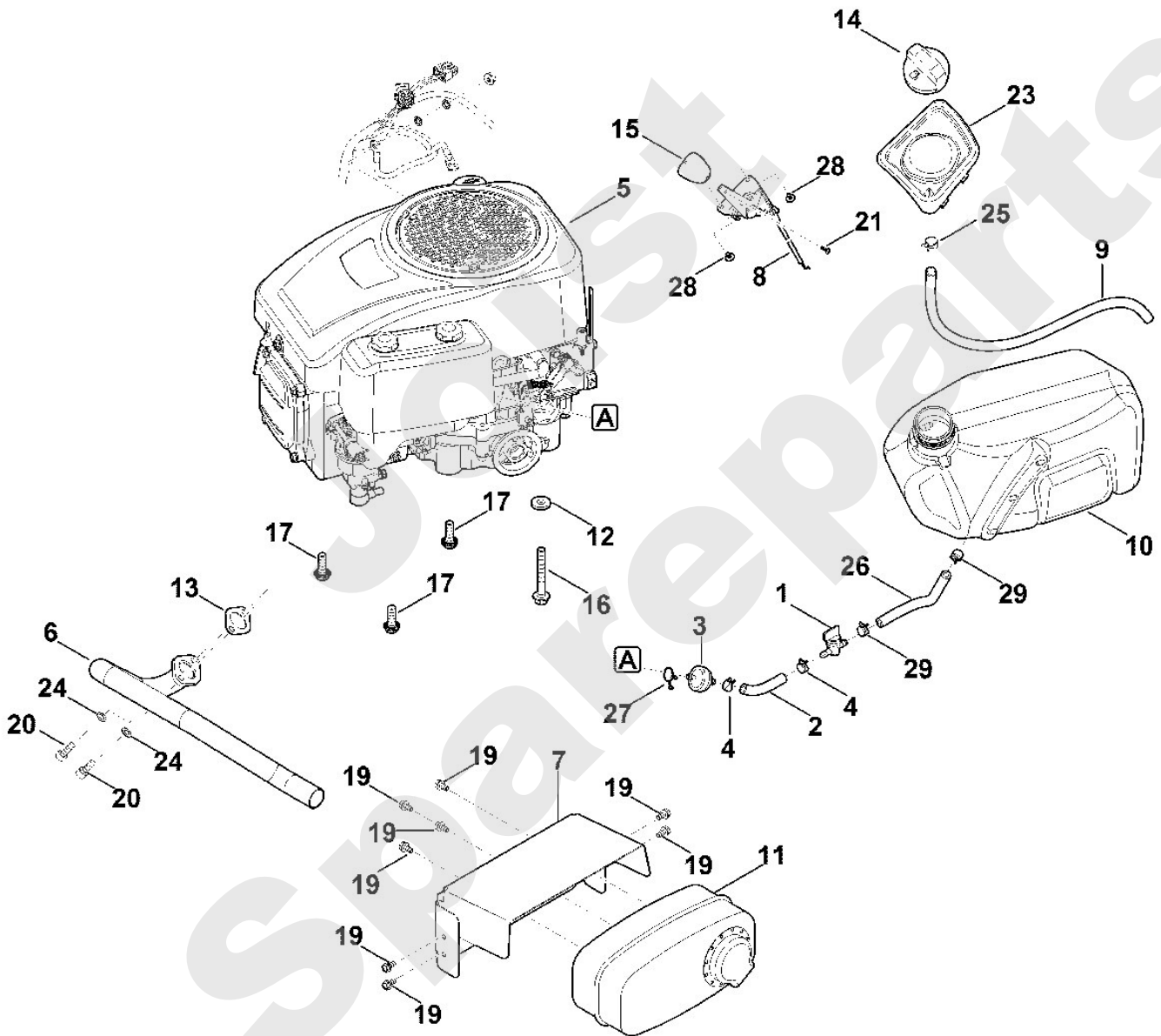
## Rasentraktoren / Rasentraktoren / MR 4082.2 Stückliste (6/20): F - Lenkung, Vorderrad

Art.Nr.	Artikel	Bild-Nr.	Stk-Zahl
6140 700 0400	Benennung: Rad kpl. 13" Paarweise tauschen, nach Tausch Mähwe		2
0000 731 7700	Benennung: Ventil	1	2
6140 703 1731	Benennung: Stange	2	1
6140 704 9510	Benennung: Reifen 13x5.0-6 Paarweise tauschen, nach Tausch Mä	3	2
6140 760 3910	Benennung: Felge	4	2
6140 760 5001	Benennung: Achsschenkel links	5	1
6140 760 5006	Benennung: Achsschenkel rechts	6	1
6140 763 0900	Benennung: Scheibe	7	1
6140 760 5201	Benennung: Lagerung	8	1
6140 763 3400	Benennung: Buchse	9	1
6140 700 2810	Benennung: Welle	10	1
6140 763 5701	Benennung: Spurstange	11	1
6140 780 3601	Benennung: Zahnsegment	12	1
6170 162 3700	Benennung: Lagerbuchse	13	1
6165 700 2407	Benennung: Achse	14	1
6165 703 6730	Benennung: Hebel oben	15	1
6165 703 6735	Benennung: Hebel unten	16	1
6170 708 7420	Benennung: Kappe	17	2
6140 763 1300	Benennung: Lagerschale vorne	18	1
6170 763 0910	Benennung: Scheibe 42	19	2
6170 763 3010	Benennung: Lagerbuchse	20	1
6140 763 1305	Benennung: Lagerschale hinten	21	1
6170 764 2700	Benennung: Bundbuchse	22	4
9007 319 3080	Benennung: Sechskantschraube M12x60 (21 - 25 Nm)	23	1
9027 319 1830	Benennung: Flachrundschraube M8x25	24	2
9018 318 1960	Benennung: Sechskantschraube M8x55 (19 - 21 Nm)	25	1
9039 488 0996	Benennung: Schneidschraube M6x12 (8 - 12 Nm)	26	1
9039 488 1838	Benennung: Schneidschraube M8x25 (12 - 13 Nm)	27	3
9210 261 1300	Benennung: Sechskantmutter M10	29	2
9212 263 1400	Benennung: Sechskantmutter M12 (21 - 25 Nm)	30	1
9212 263 1301	Benennung: Sechskantmutter M10x1 (43 - 47 Nm)	31	2
9216 261 1100	Benennung: Sechskantmutter M8	32	1
9216 261 1100	Benennung: Sechskantmutter M8	33	2
9291 021 0330	Benennung: Scheibe 21	34	1
9307 021 0140	Benennung: Scheibe 6,4	35	1
6140 760 5205	Benennung: Lagerung	36	2
9460 624 1500	Benennung: Sicherscheibe 15	37	3
9512 003 4660	Benennung: Nadelkranz 20x30x65	38	2
6165 763 3011	Benennung: Lagerbuchse	39	4
9455 621 2790	Benennung: Sicherring 25x1,2	40	2
9666 003 5114	Benennung: Kugelzapfen M10x1 C16	41	2
9666 003 7016	Benennung: Sicherungsbügel	42	2
9666 003 7024	Benennung: Kugelpfanne B16	43	2
9794 003 1851	Benennung: Nippel M6 (8 - 12 Nm)	44	2
0000 704 6790	Benennung: Schlauch 13x5,0 - 6	45	2
9220 263 1100	Benennung: Sechskantmutter M8	46	1
9460 624 1000	Benennung: Sicherungsscheibe 10	47	2



**Rasentraktoren / Rasentraktoren / MR 4082.2**  
**Stückliste (7/20): G - Motor, Tank**

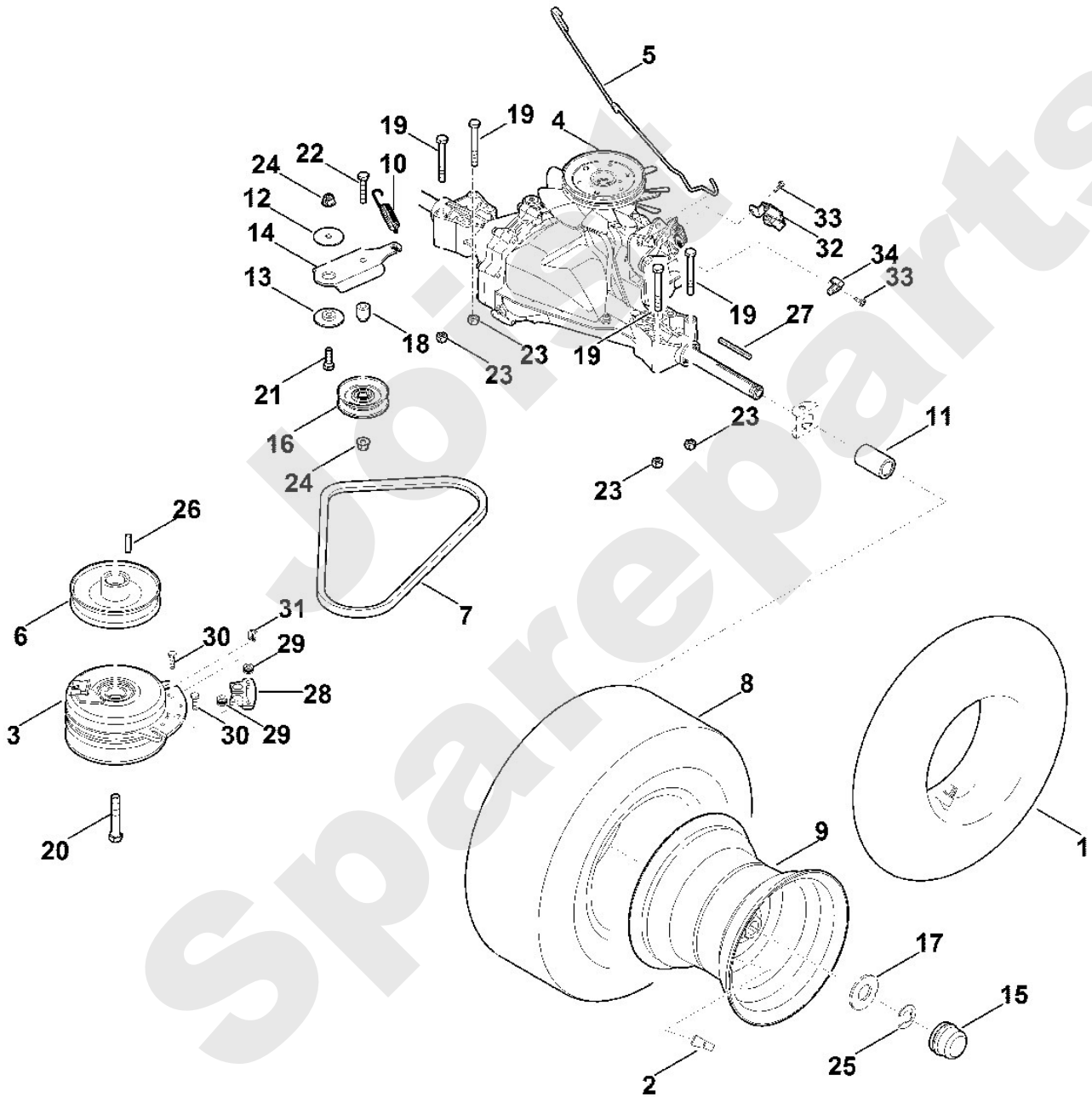
Art.Nr.	Artikel	Bild-Nr.	Stk-Zahl
0000 350 1000	Benennung: Kraftstoffhahn	1	1
0000 358 0808	Benennung: Kraftstoffschlauch	2	1
0004 350 1800	Benennung: Kraftstofffilter	3	1
0000 988 9100	Benennung: Schlauchschelle	4	2
6140 011 1805	Benennung: VIKING, Vier-Takt-Motor EVC 4000.0 Daten am Motor	5	1
6140 140 2520	Benennung: Krümmer	6	1
6140 145 3710	Benennung: Schutzblech	7	1
6140 180 1101	Benennung: Gaszug	8	1
6140 350 2720	Benennung: Kraftstoffschlauch	9	1
6140 350 0400	Benennung: Kraftstofftank	10	1
6140 140 0600	Benennung: Schalldämpfer	11	1
9309 021 0200	Benennung: Scheibe 10,5	12	1
6140 149 0600	Benennung: Schalldämpferdichtung	13	1
6140 350 1500	Benennung: Tankverschluss	14	1
6170 180 2800	Benennung: Griffstück	15	1
9018 318 2511	Benennung: Sechskantschraube M10x75	16	1
9018 318 2410	Benennung: Sechskantschraube M10x30	17	3
9039 488 0996	Benennung: Schneidschraube M6x12	19	8
9045 319 1795	Benennung: Zylinderschraube 5/16"x3/4" (18 - 20 Nm)	20	2
9104 003 3003	Benennung: Schneidschraube P4x12	21	1
6140 760 7400	Benennung: Einsatz	23	1
9460 624 4030	Benennung: Sicherungsscheibe 8,4	24	2
0000 988 9100	Benennung: Schlauchschelle	25	1
0000 358 0808	Benennung: Kraftstoffschlauch	26	1
0004 358 7901	Benennung: Schlauchschelle	27	2
9039 488 0950	Benennung: Schneidschraube M5x8	28	2
0000 988 9100	Benennung: Schlauchschelle	29	2
6140 182 4010	Benennung: Gaszughalter Ab. Masch. Nr.: 4 37 557 120 TI: (37.2017)	30	1
9018 318 1250	Benennung: Sechskantschraube M6x10 Ab. Masch. Nr.: 4 37 557 120 TI: (37.2017)	31	1



## Rasentraktoren / Rasentraktoren / MR 4082.2

### Stückliste (8/20): H - Getriebe, Hinterrad

Art.Nr.	Artikel	Bild-Nr.	Stk-Zahl
6140 700 0410	Benennung: Rad kpl. 16" Paarweise tauschen, nach Tausch Mähwe		2
6152 704 6700	Benennung: Schlauch 16x6,5	1	2
0000 731 7700	Benennung: Ventil	2	2
6140 160 2001	Benennung: Messerkupplung	3	1
6140 640 0100	Benennung: Getriebe T2-BDBF-2X3C-1NX1	4	1
6140 647 3501	Benennung: Hebel	5	1
6140 700 2530	Benennung: Keilriemenscheibe	6	1
6140 704 2101	Benennung: Keilriemen	7	1
6140 704 9500	Benennung: Reifen 16x6.5-8 Paarweise tauschen, nach Tausch Mä	8	2
6140 760 3900	Benennung: Felge	9	2
6140 764 1601	Benennung: Zugfeder	10	1
6140 764 2800	Benennung: Distanzhülse	11	2
6140 958 0200	Benennung: Scheibe	12	1
6170 703 1920	Benennung: Bundlager	13	1
6170 704 2200	Benennung: Spannhebel	14	1
6170 708 7420	Benennung: Kappe	15	2
6170 760 6616	Benennung: Umlenkrolle	16	1
6170 763 0910	Benennung: Scheibe 42	17	2
6170 764 2801	Benennung: Distanzhülse	18	1
9007 318 1980	Benennung: Sechskantschraube M8x65 (21 - 25 Nm)	19	4
9007 345 9236	Benennung: Sechskantschraube 7/16"x21/2" Verklebt (LOCTITE 24	20	1
9008 318 1830	Benennung: Schraube M8x25	21	1
9008 318 1900	Benennung: Sechskantschraube M8x40 (21 - 25 Nm)	22	1
9212 260 1100	Benennung: Sechskantmutter M8	23	4
9216 261 1100	Benennung: Sechskantmutter M8	24	2
9460 624 1500	Benennung: Sicherscheibe 15	25	2
9471 435 1602	Benennung: Passfeder B1/4"SQx1"	26	1
9471 435 1622	Benennung: Passfeder 3/16"SQx21/4"	27	2
6140 007 1011	Benennung: Reparatursatz (Bremsbelag)	28	1
	Benennung: Distanzhülse einzeln kein Ersatzteil	29	2
	Benennung: Sechskantschraube einzeln kein Ersatzteil	30	2
6140 162 4500	Benennung: Klammer	31	1
6170 403 2310	Benennung: Halter	32	1
9039 488 0958	Benennung: Schneidschraube M5x10	33	2
6170 647 1100	Benennung: Winkelstück	34	1

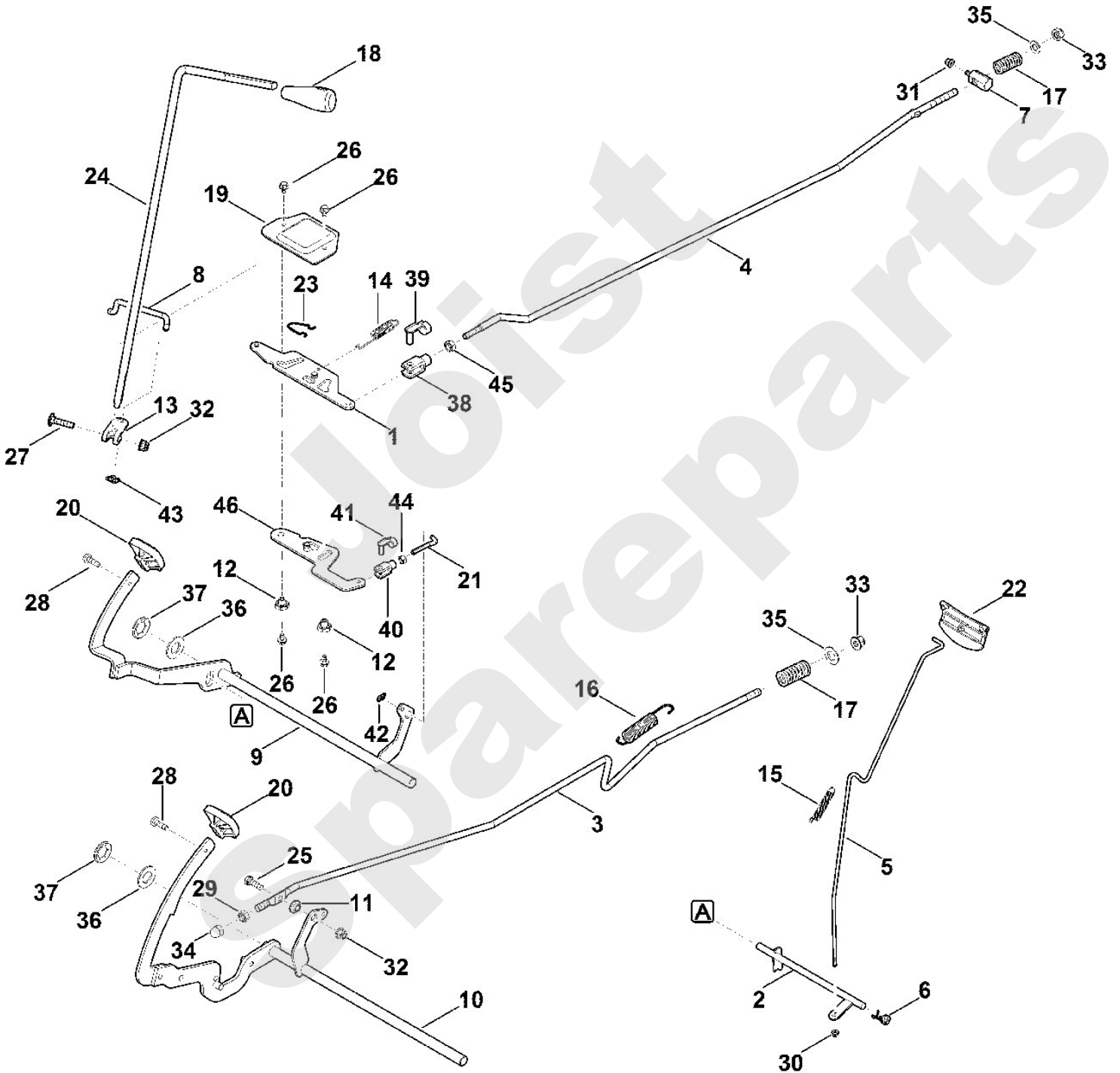




**Rasentraktoren / Rasentraktoren / MR 4082.2**  
**Stückliste (9/20): I - Bremse und Schalthebel**

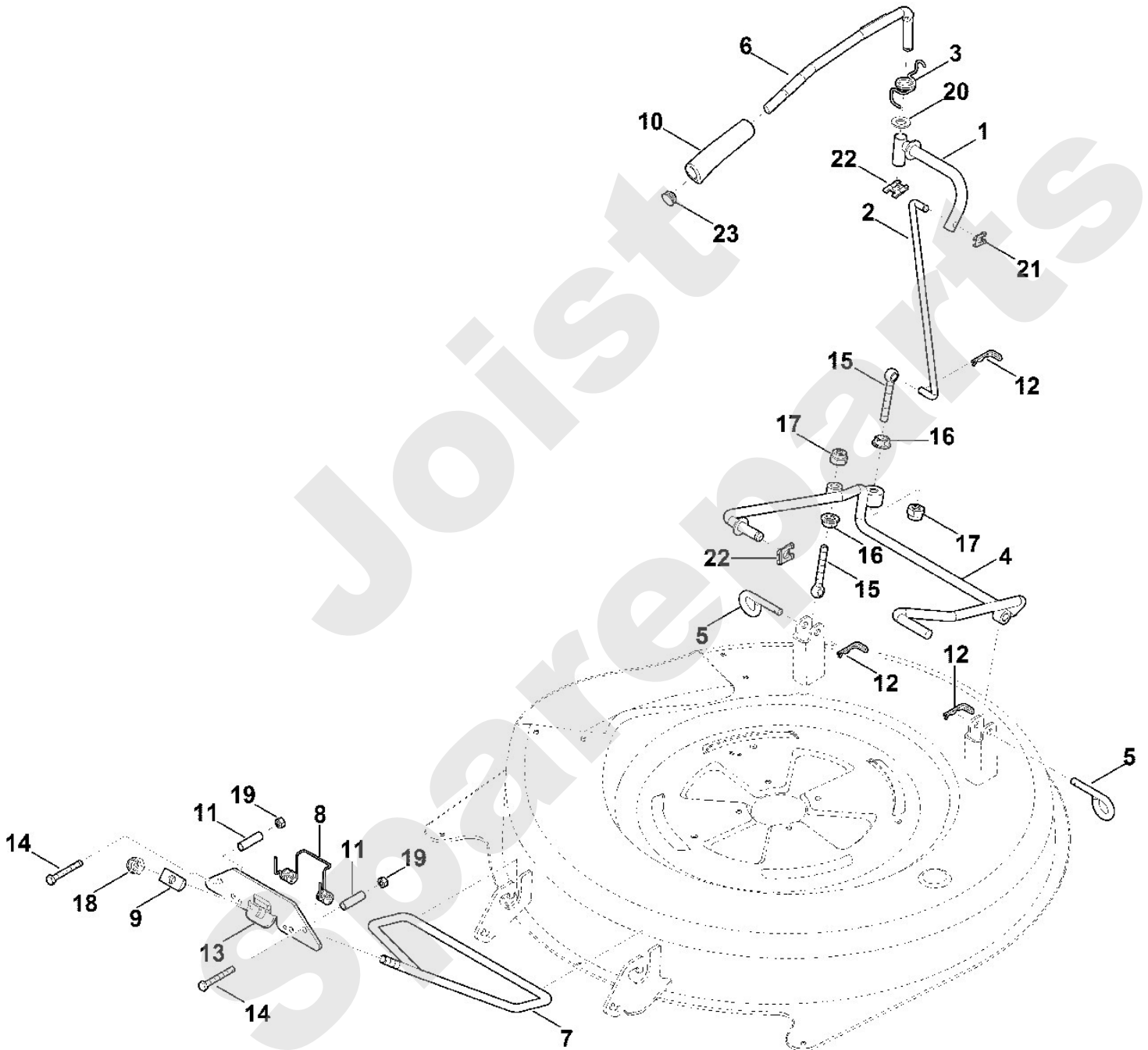
Art.Nr.	Artikel	Bild-Nr.	Stk-Zahl
6140 007 1000	Benennung: Satz Hebel und Wippe (Fahrrichtungswahl)	1	1
6140 700 6100	Benennung: Gestänge	2	1
6140 703 1700	Benennung: Stange	3	1
6140 703 1710	Benennung: Stange	4	1
6140 703 1740	Benennung: Stange	5	1
6140 703 4900	Benennung: Schenkelfeder	6	1
6140 703 9010	Benennung: Bolzen	7	1
6140 704 9801	Benennung: Stange	8	1
6140 760 5700	Benennung: Pedal	9	1
6140 760 5710	Benennung: Pedal	10	1
6140 763 3200	Benennung: Bundbuchse	11	1
6140 764 3600	Benennung: Bundbolzen	12	2
6170 162 5010	Benennung: Hebel	13	1
6170 703 5110	Benennung: Zugfeder	14	1
6170 703 5140	Benennung: Zugfeder	15	1
6170 703 5150	Benennung: Zugfeder	16	1
6170 703 6410	Benennung: Druckfeder	17	2
6170 703 6625	Benennung: Griff	18	1
6170 704 3600	Benennung: Abdeckung	19	1
6170 704 7100	Benennung: Pedalgummi	20	2
6140 704 9811	Benennung: Stange	21	1
6170 706 2200	Benennung: Griff	22	1
6170 708 0300	Benennung: Federbügel	23	1
6170 764 3400	Benennung: Schaltstange	24	1
9008 318 1830	Benennung: Schraube M8x25 (14 - 16 Nm)	25	1
9018 318 1250	Benennung: Sechskantschraube M6x10 (5 - 7 Nm)	26	4
9027 068 1880	Benennung: Schraube M8x35 (19 - 21 Nm)	27	1
9039 488 1287	Benennung: Schneidschraube M6x22 (5 - 7 Nm)	28	2
9210 261 1300	Benennung: Sechskantmutter M10	29	1
9216 261 0710	Benennung: Sechskantmutter M5	30	1
9216 261 0901	Benennung: Sechskantmutter M6	31	1
9216 261 1100	Benennung: Sechskantmutter M8	32	2
9212 260 1300	Benennung: Sechskantmutter M10	33	2
9241 226 1301	Benennung: Hutmutter M10	34	1
9291 020 0200	Benennung: Scheibe 10,5	35	2
9291 021 0280	Benennung: Scheibe 17	36	2
9417 021 7570	Benennung: Schnellbefestigung	37	2
9666 003 0220	Benennung: Gabelkopf 8x16	38	1
9666 003 9020	Benennung: Bolzen	39	1
9666 021 0200	Benennung: Gabelkopf 6x12	40	1
9666 021 9003	Benennung: Bolzen 6x12	41	1
9460 620 8015	Benennung: Sicherungsscheibe SL-6	42	1
9460 620 8020	Benennung: Sicherungsscheibe SL-8	43	1
9210 260 0900	Benennung: Sechskantmutter M6	44	1
9210 259 1100	Benennung: Sechskantmutter M8	45	1
	Benennung: Wippe einzeln kein Ersatzteil	46	1

Rasentraktoren / Rasentraktoren / MR 4082.2  
Stückliste (9/20): I - Bremse und Schalthebel



**Rasentraktoren / Rasentraktoren / MR 4082.2**  
**Stückliste (10/20): J - Mähwerkkaushebung**

<b>Art.Nr.</b>	<b>Artikel</b>	<b>Bild-Nr.</b>	<b>Stk-Zahl</b>
6140 700 2900	Benennung: Verstellhebel	1	1
6140 703 1751	Benennung: Stange	2	1
6140 703 4910	Benennung: Schenkelfeder	3	1
6140 760 7801	Benennung: Aufhängung	4	1
6140 763 2300	Benennung: Arretierbolzen	5	2
6140 763 2911	Benennung: Verstellhebel	6	1
6140 763 5600	Benennung: Schwinge	7	1
6160 703 4900	Benennung: Schenkelfeder	8	1
6160 763 4100	Benennung: Gelenkstück	9	1
6170 703 4101	Benennung: Handgriff	10	1
6140 763 0700	Benennung: Distanzhülse	11	2
6170 763 1000	Benennung: Federstecker 2,8	12	3
6140 763 5430	Benennung: Halteblech	13	1
9008 319 1970	Benennung: Sechskantschraube M8x60 (12 - 14 Nm)	14	2
9169 021 2510	Benennung: Augenschraube M10x75	15	2
9220 260 8506	Benennung: Sechskantmutter M10	16	2
9212 260 1300	Benennung: Sechskantmutter M10	17	2
9212 263 1400	Benennung: Sechskantmutter M12	18	1
9214 261 1105	Benennung: Sicher Mutter M8	19	2
9291 021 0250	Benennung: Scheibe 15	20	1
9460 620 8030	Benennung: Sicherungsscheibe SL-10	21	1
9460 620 8050	Benennung: Sicherungsscheibe SL-14	22	2
6101 703 2800	Benennung: Stopfen	23	1



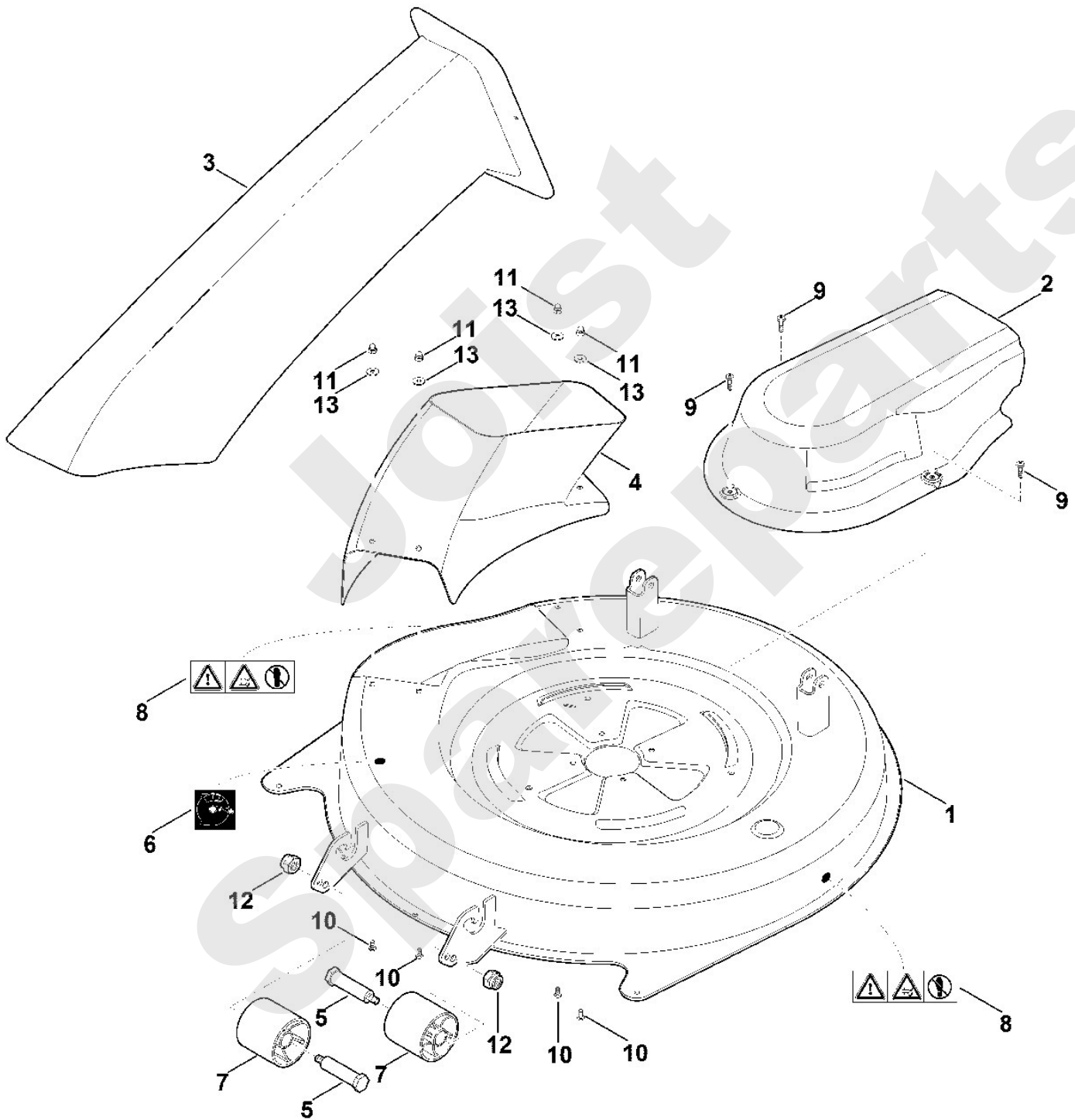
**Rasentraktoren / Rasentraktoren / MR 4082.2**  
**Stückliste (11/20): K - Mähwerksgehäuse**

Art.Nr.	Artikel	Bild-Nr.	Stk-Zahl
6140 760 0901	Benennung: Mähwerk kpl.		1
6140 700 8510	Benennung: Gehäuse	1	1
6140 706 2100	Benennung: Abdeckhaube	2	1
6140 763 1400	Benennung: Auswurfschacht	3	1
6140 763 1405	Benennung: Auswurfschacht	4	1
6140 763 3100	Benennung: Radbolzen	5	2
6140 967 4410	Benennung: Aufkleber	6	1
6170 763 3605	Benennung: Rolle	7	2
6170 967 4435	Benennung: Warnhinweis	8	2
9039 488 1289	Benennung: Schneidschraube M6x25	9	3
9027 068 1280	Benennung: Flachrundschraube M6x16	10	4
9240 216 0900	Benennung: Hutmutter M6	11	4
9212 260 1300	Benennung: Sechskantmutter M10	12	2
9307 021 0140	Benennung: Scheibe 6,4	13	4
9039 499 1285	Benennung: * Schneidschraube M6x23 Bis. Masch. Nr.: 4 37 345 289 TI: (21.2017)	100	3

Joist Spareparts

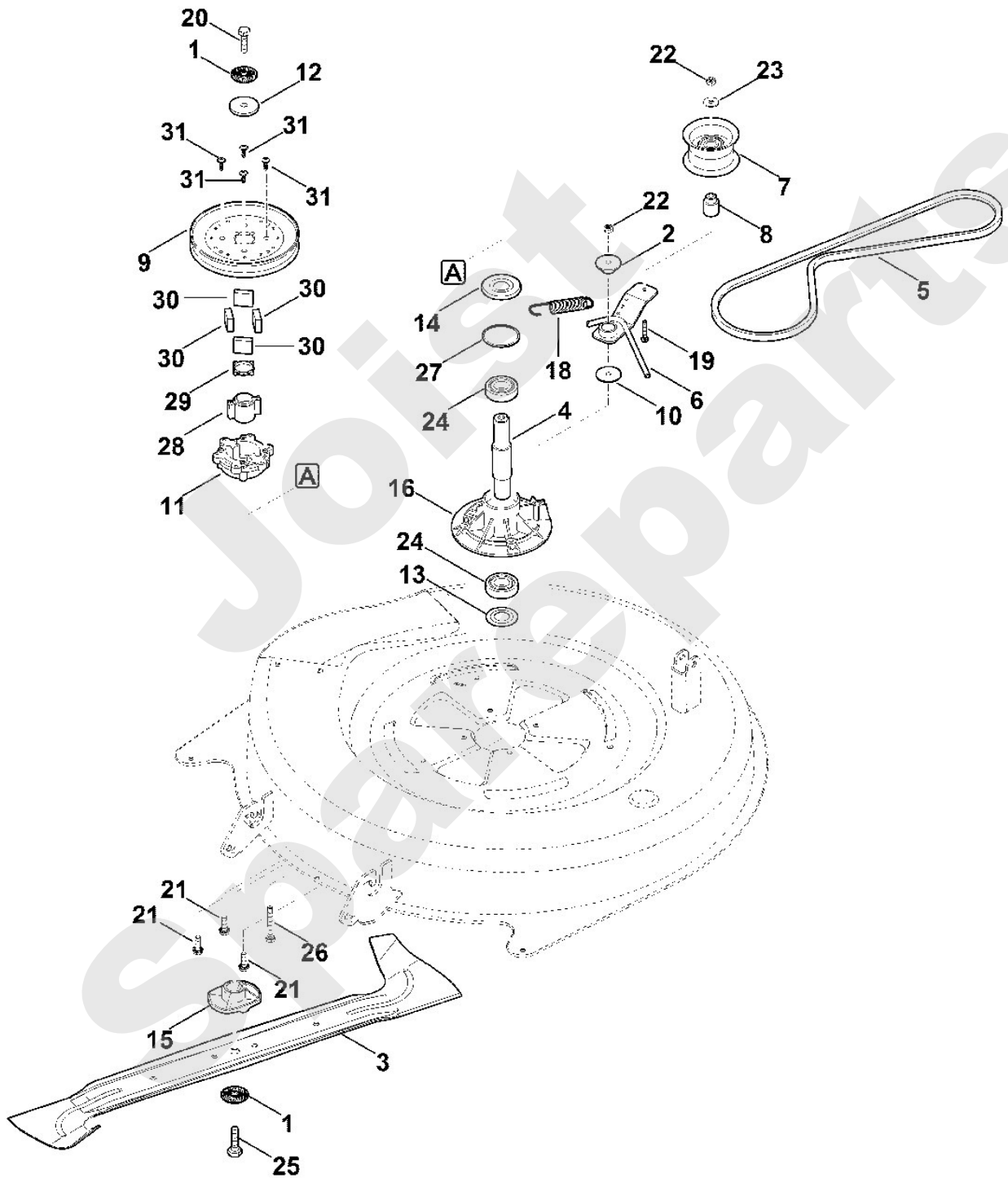
Viking

Rasentraktoren / Rasentraktoren / MR 4082.2  
Stückliste (11/20): K - Mähwerksgehäuse



**Rasentraktoren / Rasentraktoren / MR 4082.2**  
**Stückliste (12/20): L - Messerantrieb**

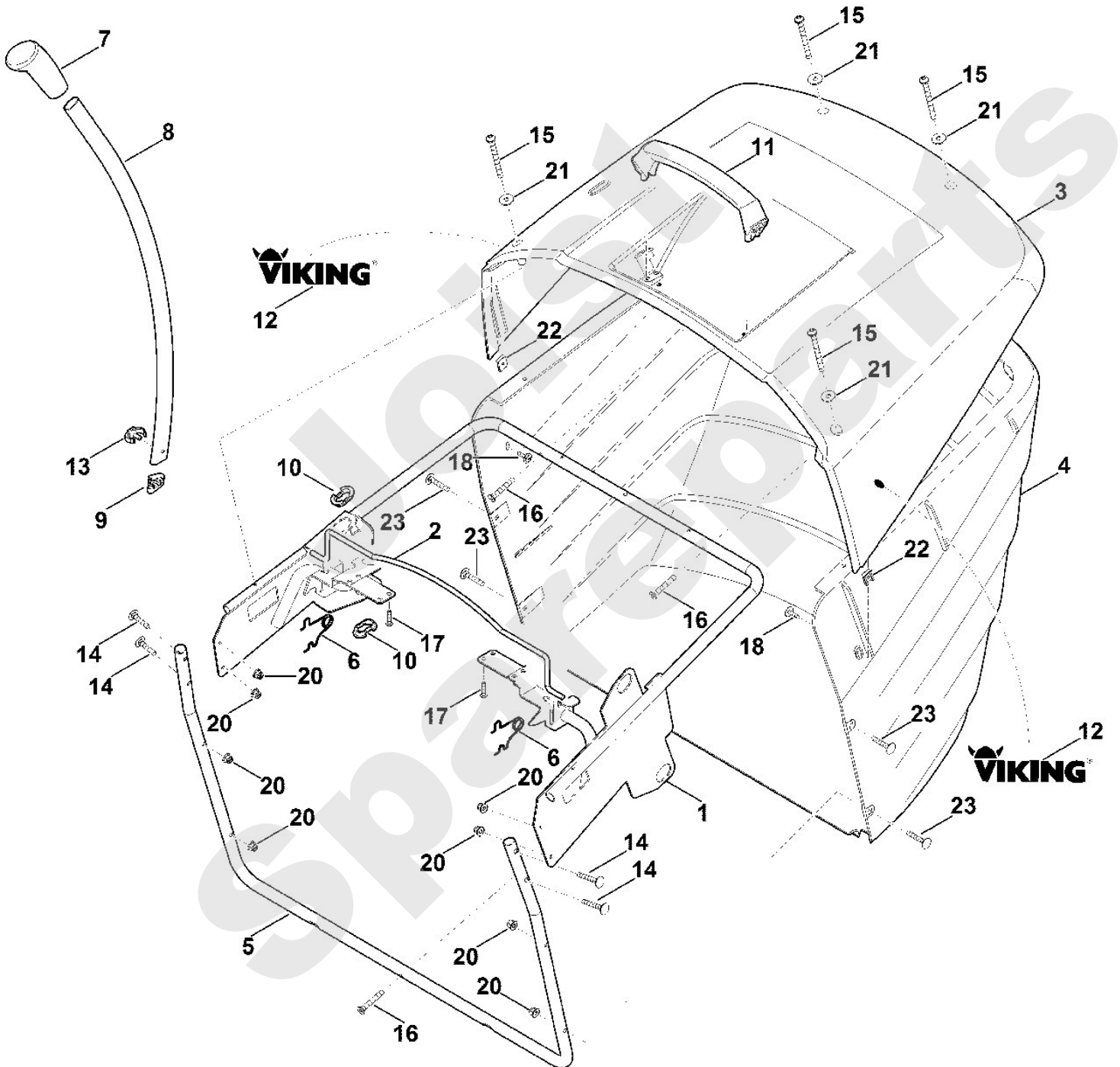
Art.Nr.	Artikel	Bild-Nr.	Stk-Zahl
6140 700 3501	Benennung: Messerwelle kpl.		1
0000 702 6600	Benennung: Spannscheibe	1	2
6140 764 2820	Benennung: Distanzhülse	2	1
6140 702 0100	Benennung: Messer	3	1
6140 702 0700	Benennung: Messerwelle	4	1
6140 704 2110	Benennung: Keilriemen	5	1
6140 760 0801	Benennung: Spannarm	6	1
6140 760 6600	Benennung: Umlenkrolle	7	1
6140 764 2810	Benennung: Distanzhülse	8	1
6140 700 2520	Benennung: Keilriemenscheibe mit Torsionsdämpfer	9	1
6140 958 0200	Benennung: Scheibe	10	1
6140 764 0410	Benennung: Nabe	11	1
6170 702 1800	Benennung: Scheibe	12	1
6170 702 2200	Benennung: Schutzscheibe	13	1
6170 702 2210	Benennung: Schutzscheibe	14	1
6170 702 3800	Benennung: Messerhalter	15	1
6170 702 6910	Benennung: Lagerbock	16	1
6170 703 5150	Benennung: Zugfeder	18	1
9008 319 1970	Benennung: Sechskantschraube M8x60 (23 - 27 Nm)	19	1
9010 345 2431	Benennung: Sechskantschraube M10x1x35 (65 - 70 Nm)	20	1
9039 488 1838	Benennung: Schneidschraube M8x25 (21 - 25 Nm)	21	3
9212 260 1100	Benennung: Sechskantmutter M8	22	2
9310 021 0180	Benennung: Scheibe 8,4	23	1
9503 003 6841	Benennung: Kugellager 6205-2RS	24	2
9010 345 2431	Benennung: Sechskantschraube M10x1x35 Verklebt (LOCTITE 243),	25	1
9008 319 2000	Benennung: Sechskantschraube M8x75 (23 - 27 Nm)	26	1
9645 945 7699	Benennung: Runddichtring 23x1,5	27	1
6140 704 7000	Benennung: Mitnehmer	28	1
6140 708 8900	Benennung: Zwischenring	29	1
6140 708 2800	Benennung: Puffer	30	4
9074 477 4420	Benennung: Schraube IS P6x30	31	4





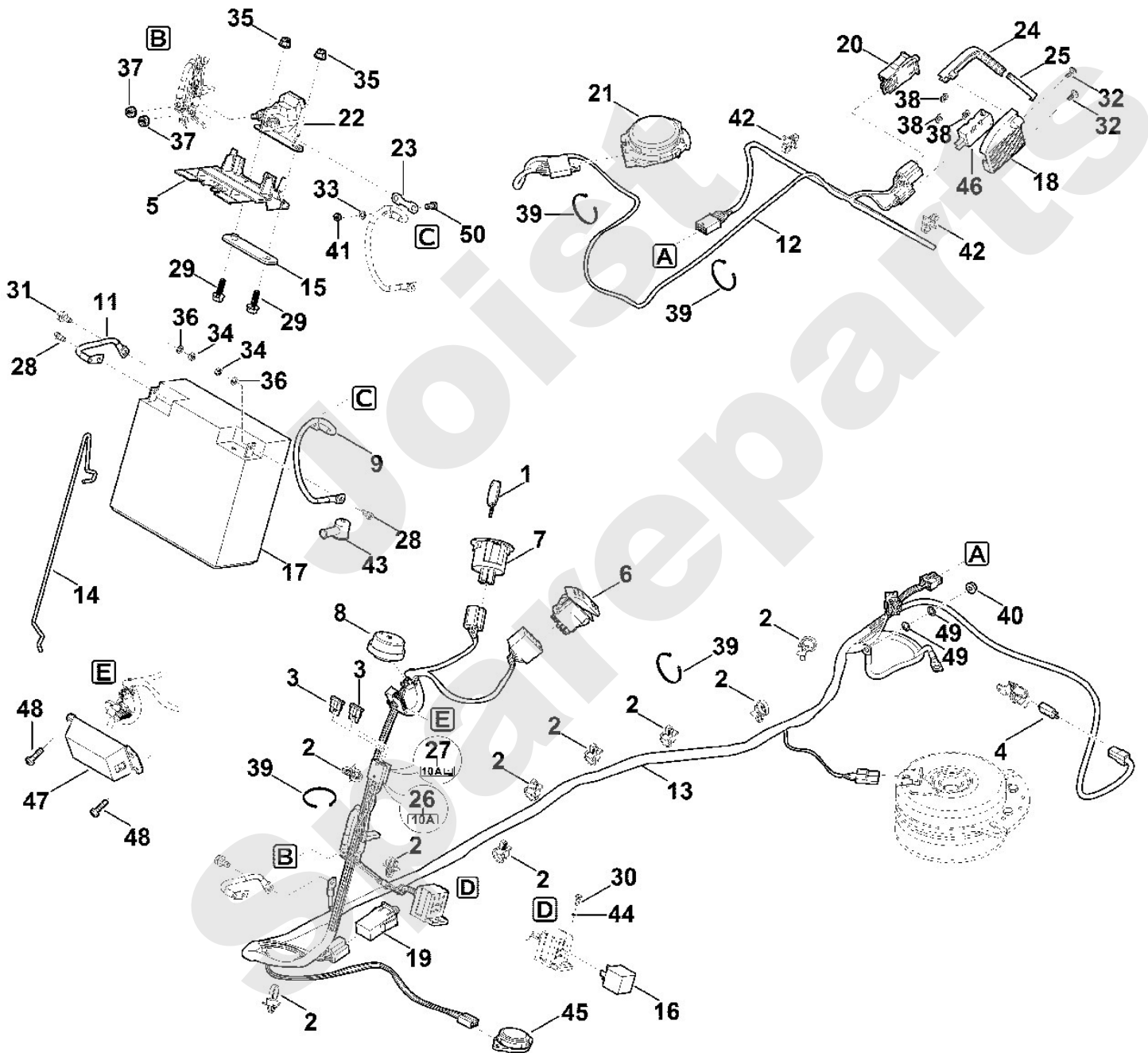
**Rasentraktoren / Rasentraktoren / MR 4082.2**  
**Stückliste (13/20): M - Grasfangkorb**

Art.Nr.	Artikel	Bild-Nr.	Stk-Zahl
6140 700 3115	Benennung: Rahmen	1	1
6140 763 0410	Benennung: Bügel	2	1
6160 700 8900	Benennung: Deckel	3	1
6160 703 9600	Benennung: Grasfangkorbunterteil	4	1
6160 763 0410	Benennung: Bügel	5	1
6170 703 4900	Benennung: Schenkelfeder	6	2
6170 703 6610	Benennung: Griff	7	1
6170 703 6750	Benennung: Hebel	8	1
6170 708 5910	Benennung: Verschlussstopfen	9	1
6170 763 2200	Benennung: Führungsstück	10	2
6170 791 0200	Benennung: Griff	11	1
6170 967 4401	Benennung: Aufkleber VIKING	12	2
6140 703 4000	Benennung: Clip	13	1
9027 068 1380	Benennung: Flachrundschraube M6x35 (5 - 6 Nm)	14	4
9039 488 1460	Benennung: Schneidschraube M6x65 (5 - 6 Nm)	15	4
9074 477 4704	Benennung: Schraube IS P6x35 (3 - 4 Nm)	16	3
9074 478 4131	Benennung: Schraube IS P5x22 (3 - 4 Nm)	17	2
9102 090 3781	Benennung: Kombi-Blechschaube 4,8x16 (2 - 3 Nm)	18	2
9216 261 0901	Benennung: Sechskantmutter M6	20	8
9307 010 0140	Benennung: Scheibe 6,4	21	4
9991 003 0712	Benennung: Aufsteckmutter 4,8	22	2
9027 068 1380	Benennung: Flachrundschraube M6x35 (2 - 3 Nm)	23	4



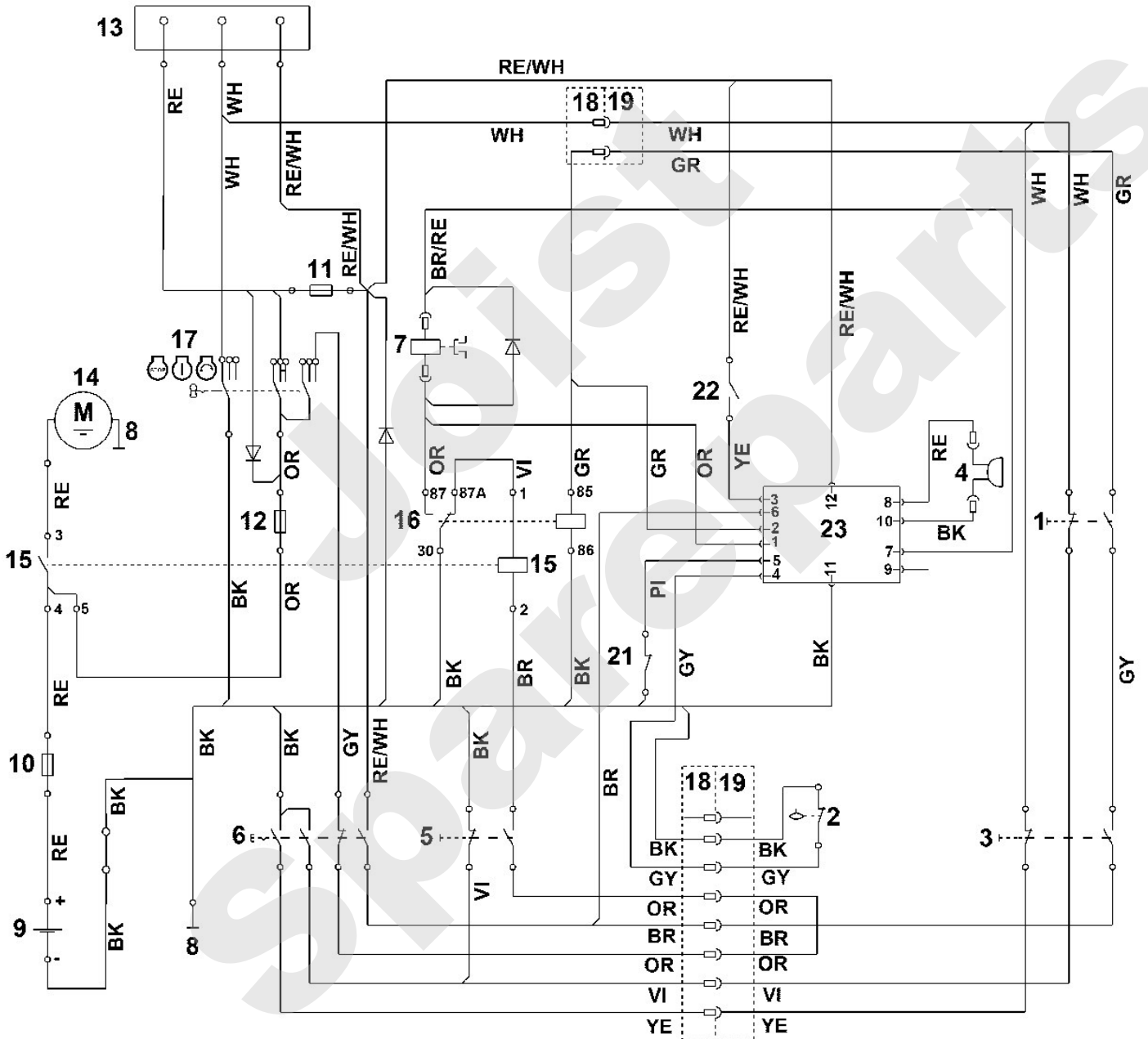
**Rasentraktoren / Rasentraktoren / MR 4082.2**  
**Stückliste (14/20): N - Elektrische Bauteile**

Art.Nr.	Artikel	Bild-Nr.	Stk-Zahl
0000 430 8100	Benennung: Zündschlüssel	1	2
0751 010 7294	Benennung: Kabelbinder	2	10
0751 031 5002	Benennung: Stecksicherung 10A	3	2
6005 435 0410	Benennung: Endschalter	4	1
6140 403 2301	Benennung: Halter	5	1
6140 430 0520	Benennung: Schalter	6	1
6140 430 2410	Benennung: Zündschloss	7	1
6140 430 8800	Benennung: Summer	8	1
6140 440 1990	Benennung: Leitung	9	1
6140 440 2201	Benennung: Masseleitung	11	1
6140 440 3012	Benennung: Kabelbaum	12	1
6140 440 3040	Benennung: Kabelbaum	13	1
6140 763 0440	Benennung: Bügel	14	1
6160 405 8000	Benennung: Isolierstück	15	1
6160 430 3100	Benennung: Relais	16	1
6170 400 1100	Benennung: Batterie 12V-17Ah	17	1
6170 403 1300	Benennung: Gehäuse	18	1
6170 430 0530	Benennung: Schalter	19	1
6170 430 0530	Benennung: Schalter	20	1
6170 430 0550	Benennung: Schalter	21	1
6170 430 3100	Benennung: Relais	22	1
6170 437 0800	Benennung: Sicherung 150A	23	1
6170 703 4400	Benennung: Schaltstück	24	1
6170 703 7900	Benennung: Schaltstange	25	1
6170 967 4480	Benennung: Aufkleber 10A	26	1
6170 967 4495	Benennung: Aufkleber 10A	27	1
9008 319 0951	Benennung: Sechskantschraube M5x10 (4 - 5 Nm)	28	2
9018 346 1330	Benennung: Sechskantschraube M6x20 (4 - 6 Nm)	29	2
9039 488 0661	Benennung: Schneidschraube M4x10	30	1
9039 488 0996	Benennung: Schneidschraube M6x12	31	1
9104 007 4260	Benennung: Schneidschraube P5x12 (1,5 - 2 Nm)	32	2
9330 630 0120	Benennung: Fächerscheibe 5,3	33	1
9210 259 0700	Benennung: Sechskantmutter M5	34	2
9216 261 0901	Benennung: Sechskantmutter M6	35	2
9291 020 0120	Benennung: Scheibe 5,3	36	2
9991 003 0000	Benennung: Sechskantmutter 1/4"	37	2
9991 003 0544	Benennung: Klemmring 3	38	3
0751 010 7232	Benennung: Kabelbinder	39	5
9210 260 0900	Benennung: Sechskantmutter M6	40	1
9210 259 0700	Benennung: Sechskantmutter M5	41	1
0751 010 7294	Benennung: Kabelbinder	42	2
6140 405 5100	Benennung: Kappe	43	1
9307 021 0100	Benennung: Scheibe 4,3	44	1
6170 430 0541	Benennung: Schalter	45	1
6001 430 0210	Benennung: Endschalter	46	1
6140 430 1400	Benennung: Elektronik Modul	47	1
9039 488 1287	Benennung: Schneidschraube M6x22	48	2
9330 630 0140	Benennung: Fächerscheibe 6,4	49	2
9008 318 0960	Benennung: Sechskantschraube M5x12	50	1



**Rasentraktoren / Rasentraktoren / MR 4082.2**  
**Stückliste (15/20): O - Schaltplan**

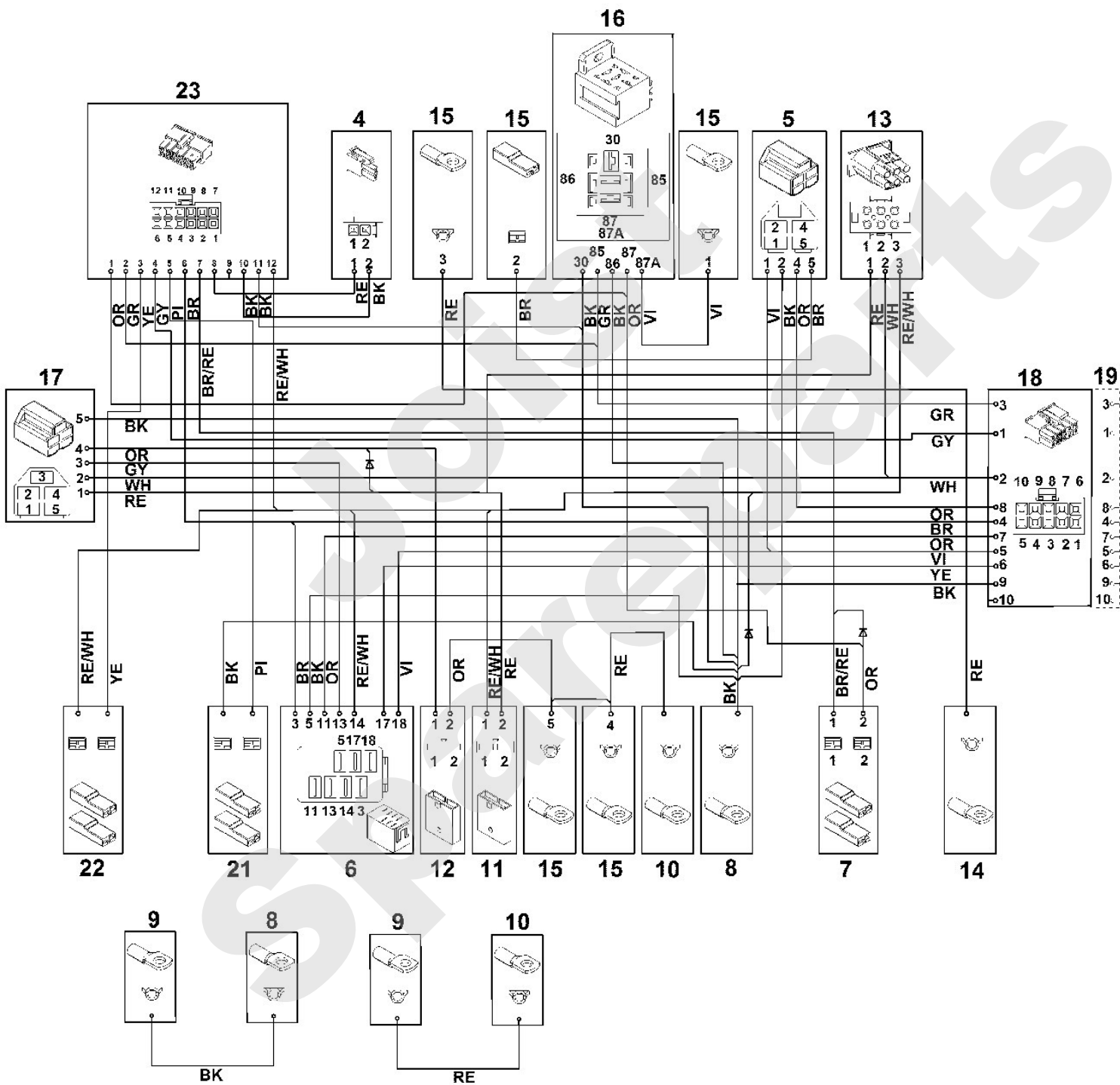
Art.Nr.	Artikel	Bild-Nr.	Stk-Zahl
	Benennung: WH = weiss		1
	Benennung: GR = grün		1
	Benennung: BK = schwarz		1
	Benennung: GY = grau		1
	Benennung: BR = braun		1
	Benennung: RE = rot		1
	Benennung: OR = Orange		1
	Benennung: VI = violett		1
	Benennung: YE = gelb		1
	Benennung: RE/WH = rot/weiss		1
	Benennung: BR/RE = braun/rot		1
	Benennung: PI = rosa		1
	Benennung: Schalter Sitz	1	1
	Benennung: Mikroschalter Füllstandssensor	2	1
	Benennung: Schalter Grasfangkorb	3	1
	Benennung: Warnsignal Füllstandssensor	4	1
	Benennung: Schalter Bremse	5	1
	Benennung: Schalter Messerkupplung	6	1
	Benennung: Messerkupplung	7	1
	Benennung: Masse Rahmen	8	1
	Benennung: Batterie	9	1
	Benennung: Hauptsicherung 150A	10	1
	Benennung: Sicherung 10A	11	1
	Benennung: Sicherung 10A	12	1
	Benennung: Motor	13	1
	Benennung: Anlasser	14	1
	Benennung: Anlasser-Relais	15	1
	Benennung: Relais	16	1
	Benennung: Schlüsselschalter	17	1
	Benennung: Stecker (Hauptkabelbaum)	18	1
	Benennung: Stecker (Kabelbaum Rückwand)	19	1
	Benennung: Schalter Getriebe	21	1
	Benennung: Schalter Rückwärtsmähen	22	1
	Benennung: Elektronik	23	1



**Rasentraktoren / Rasentraktoren / MR 4082.2**  
**Stückliste (16/20): P - Kontaktplan 1**

Art.Nr.	Artikel	Bild-Nr.	Stk-Zahl
	Benennung: ACHTUNG: Steckeransicht leitungsseitig		1
	Benennung: WH = weiss		1
	Benennung: GR = grün		1
	Benennung: BK = schwarz		1
	Benennung: GY = grau		1
	Benennung: BR = braun		1
	Benennung: RE = rot		1
	Benennung: OR = Orange		1
	Benennung: VI = violett		1
	Benennung: YE = gelb		1
	Benennung: BR/RE = braun/rot		1
	Benennung: RE/WH = rot/weiss		1
	Benennung: PI = rosa		1
	Benennung: Warnsignal Füllstandssensor	4	1
	Benennung: Schalter Bremse	5	1
	Benennung: Schalter Messerkupplung	6	1
	Benennung: Messerkupplung	7	1
	Benennung: Masse Rahmen	8	1
	Benennung: Batterie	9	1
	Benennung: Hauptsicherung 150A	10	1
	Benennung: Sicherung 10A	11	1
	Benennung: Sicherung 10A	12	1
	Benennung: Motor	13	1
	Benennung: Anlasser	14	1
	Benennung: Anlasser-Relais	15	1
	Benennung: Relais	16	1
	Benennung: Schlüsselschalter	17	1
	Benennung: Stecker (Hauptkabelbaum)	18	1
	Benennung: Stecker (Kabelbaum Rückwand)	19	1
	Benennung: Schalter Getriebe	21	1
	Benennung: Schalter Rückwärtsmähen	22	1
	Benennung: Elektronik	23	1

Rasentraktoren / Rasentraktoren / MR 4082.2  
Stückliste (16/20): P - Kontaktplan 1



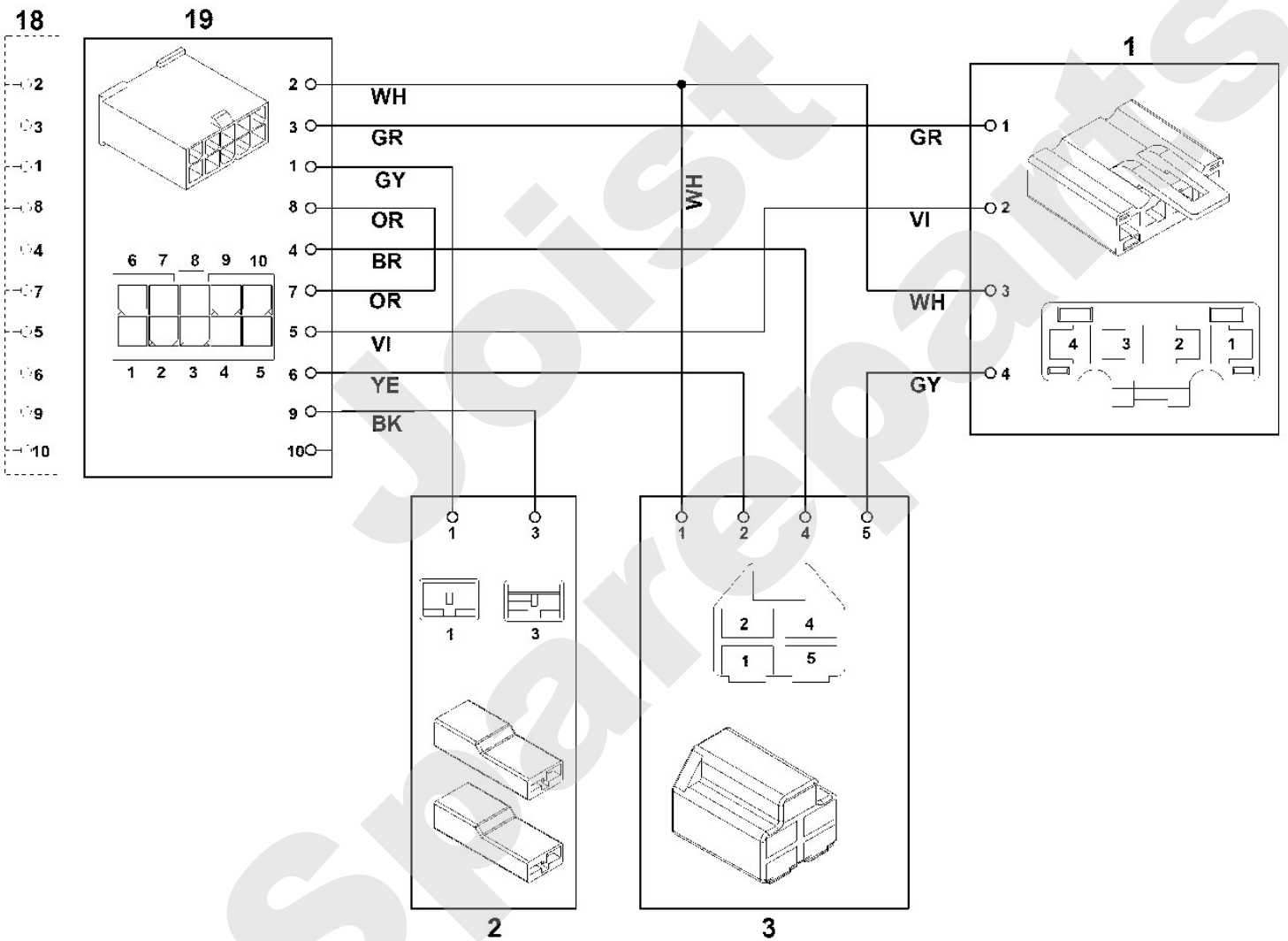


**Rasentraktoren / Rasentraktoren / MR 4082.2**  
**Stückliste (17/20): Q - Kontaktplan 2**

<b>Art.Nr.</b>	<b>Artikel</b>	<b>Bild-Nr.</b>	<b>Stk-Zahl</b>
	Benennung: ACHTUNG: Steckeransicht leitungsseitig		1
	Benennung: WH = weiss		1
	Benennung: GR = grün		1
	Benennung: GY = grau		1
	Benennung: BR = braun		1
	Benennung: OR = Orange		1
	Benennung: VI = violett		1
	Benennung: YE = gelb		1
	Benennung: BK = schwarz		1
	Benennung: Schalter Sitz	1	1
	Benennung: Mikroschalter Füllstandssensor	2	1
	Benennung: Schalter Grasfangkorb	3	1
	Benennung: Stecker (Hauptkabelbaum)	18	1
	Benennung: Stecker (Kabelbaum Rückwand)	19	1

Joist  
Spareparts

Rasentraktoren / Rasentraktoren / MR 4082.2  
 Stückliste (17/20): Q - Kontaktplan 2



# Viking

## Rasentraktoren / Rasentraktoren / MR 4082.2 Stückliste (18/20): R - Werkzeuge

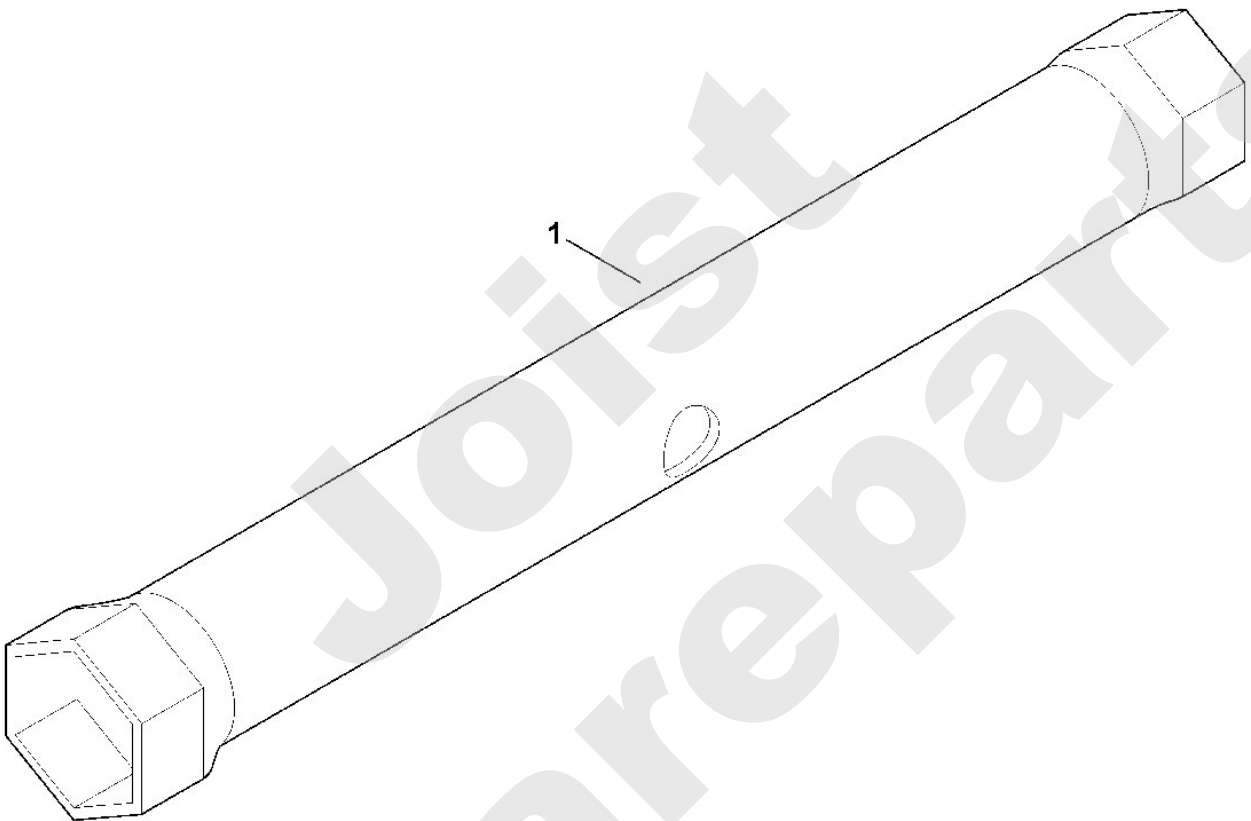
Art.Nr.	Artikel	Bild-Nr.	Stk-Zahl
6170 893 8000	Benennung: Zündkerzenschlüssel	1	1

Joist  
Spareparts

Viking

Rasentraktoren / Rasentraktoren / MR 4082.2

Stückliste (18/20): R - Werkzeuge



**Rasentraktoren / Rasentraktoren / MR 4082.2**  
**Stückliste (19/20): S - Sonderwerkzeug**

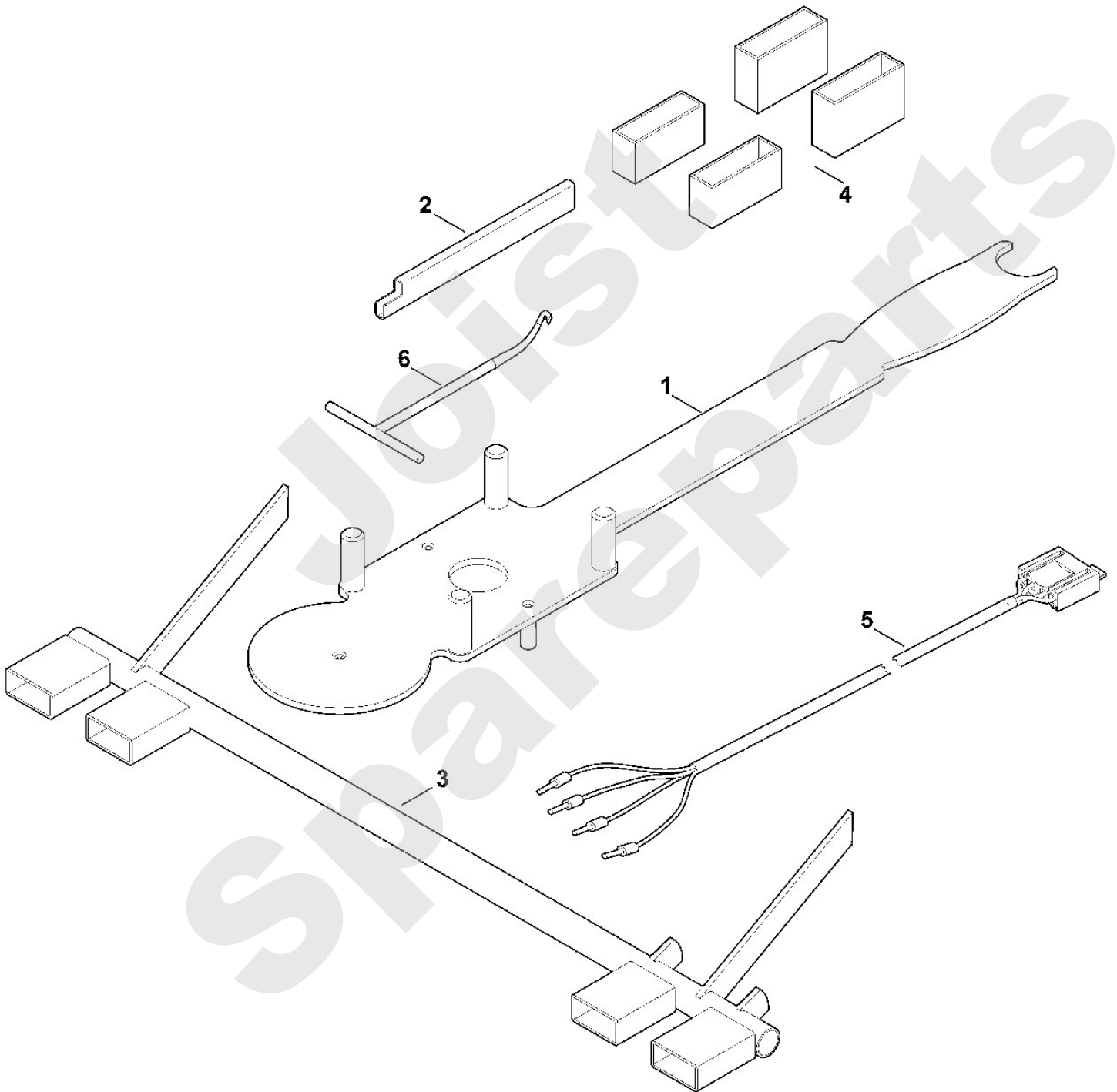
<b>Art.Nr.</b>	<b>Artikel</b>	<b>Bild-Nr.</b>	<b>Stk-Zahl</b>
6165 890 2200	Benennung: Montagewerkzeug	1	1
6170 890 2210	Benennung: Montagewerkzeug Keilriemen	2	1
6170 890 6401	Benennung: Einstelllehre Grasfangkorbhalter	3	1
6170 007 1000	Benennung: Satz Einstellteile Mähwerk	4	1
6170 855 1100	Benennung: Prüfkabel Sitzschalter	5	1
0000 890 2800	Benennung: Montagehaken	6	1

Joist  
Spareparts

Viking

Rasentraktoren / Rasentraktoren / MR 4082.2

Stückliste (19/20): S - Sonderwerkzeug



**Viking**

---

**Rasentraktoren / Rasentraktoren / MR 4082.2**  
**Stückliste (20/20): T - Schmierstoffe**

<b>Art.Nr.</b>	<b>Artikel</b>	<b>Bild-Nr.</b>	<b>Stk-Zahl</b>
0781 145 0006	Benennung: Schmierfett DIVINOL Fibrous 2	1	1

Joist  
Spareparts

**Viking**

**Rasentraktoren / Rasentraktoren / MR 4082.2**

**Stückliste (20/20): T - Schmierstoffe**

