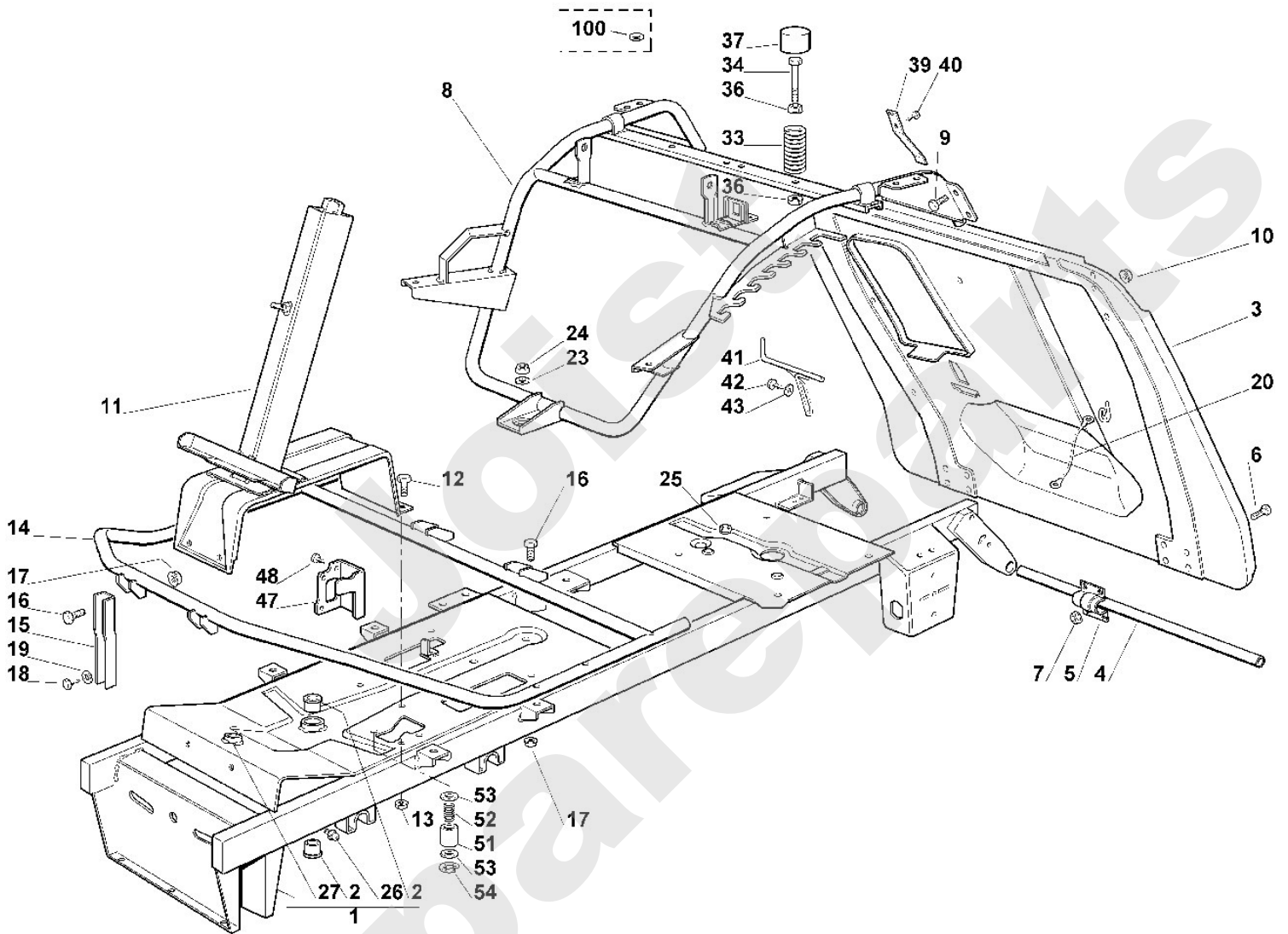


**Aufsitzmäher / Aufsitzmäher / MR 385**  
**Stückliste (1/19): A - Rahmen**

Art.Nr.	Artikel	Bild-Nr.	Stk-Zahl
6126 700 3103	Benennung: Rahmen	1	1
6125 708 5700	Benennung: Buchse	2	2
6126 760 5404	Benennung: Rückwand	3	1
6126 703 0901	Benennung: Achse	4	1
6151 704 1700	Benennung: Lagerschale	5	2
9008 318 1280	Benennung: Sechskantschraube M6x16	6	8
9214 320 1756	Benennung: Sicher Mutter M6	7	8
6126 700 3111	Benennung: Rahmen	8	1
9008 318 1780	Benennung: Sechskantschraube M8x16	9	4
9214 320 1758	Benennung: Sicher Mutter M8	10	4
6126 760 4201	Benennung: Konsole	11	1
9008 318 1780	Benennung: Sechskantschraube M8x16	12	4
9214 320 1758	Benennung: Sicher Mutter M8	13	4
6126 700 3120	Benennung: Rahmen	14	1
6126 703 6900	Benennung: Halter	15	2
9008 318 1780	Benennung: Sechskantschraube M8x16	16	4
9214 320 1758	Benennung: Sicher Mutter M8	17	4
9101 021 4930	Benennung: Schneidschraube 6,3x13	18	2
9291 020 0140	Benennung: Scheibe 6,4	19	2
6126 760 3100	Benennung: Seil	20	1
9307 021 0180	Benennung: Scheibe 8,4	23	1
9212 260 1100	Benennung: Sechskantmutter M8	24	1
9259 021 1180	Benennung: Nietmutter M8	25	1
9794 003 1851	Benennung: Nippel M6	26	2
6126 708 5710	Benennung: Buchse	27	1
6125 703 6401	Benennung: Druckfeder	33	2
6126 708 8400	Benennung: Schraube	34	2
9214 320 1758	Benennung: Sicher Mutter M8	36	4
6126 706 4100	Benennung: Kappe	37	2
6125 706 4100	Benennung: * Kappe Bis. Masch. Nr.: 9 71 034 323 TI: (19.2006)	37	2
6126 706 6300	Benennung: Federblech	39	1
9103 021 3760	Benennung: Schneidschraube 4,8x13	40	1
6126 700 6000	Benennung: Führung	41	1
9107 021 5008	Benennung: Schneidschraube 6,3x16	42	1
9307 021 0140	Benennung: Scheibe 6,4	43	1
6126 703 6910	Benennung: Halter	47	1
6125 148 1200	Benennung: Schraube	48	2
6126 703 3800	Benennung: Hülse	51	2
6126 703 6400	Benennung: Druckfeder	52	2
6125 708 9331	Benennung: Scheibe	53	4
9460 624 0800	Benennung: Sicherscheibe 8	54	2
9291 020 0180	Benennung: * Scheibe 8,4 Bis. Masch. Nr.: 9 71 022 560 TI: (16.2005)	100	2



# Viking

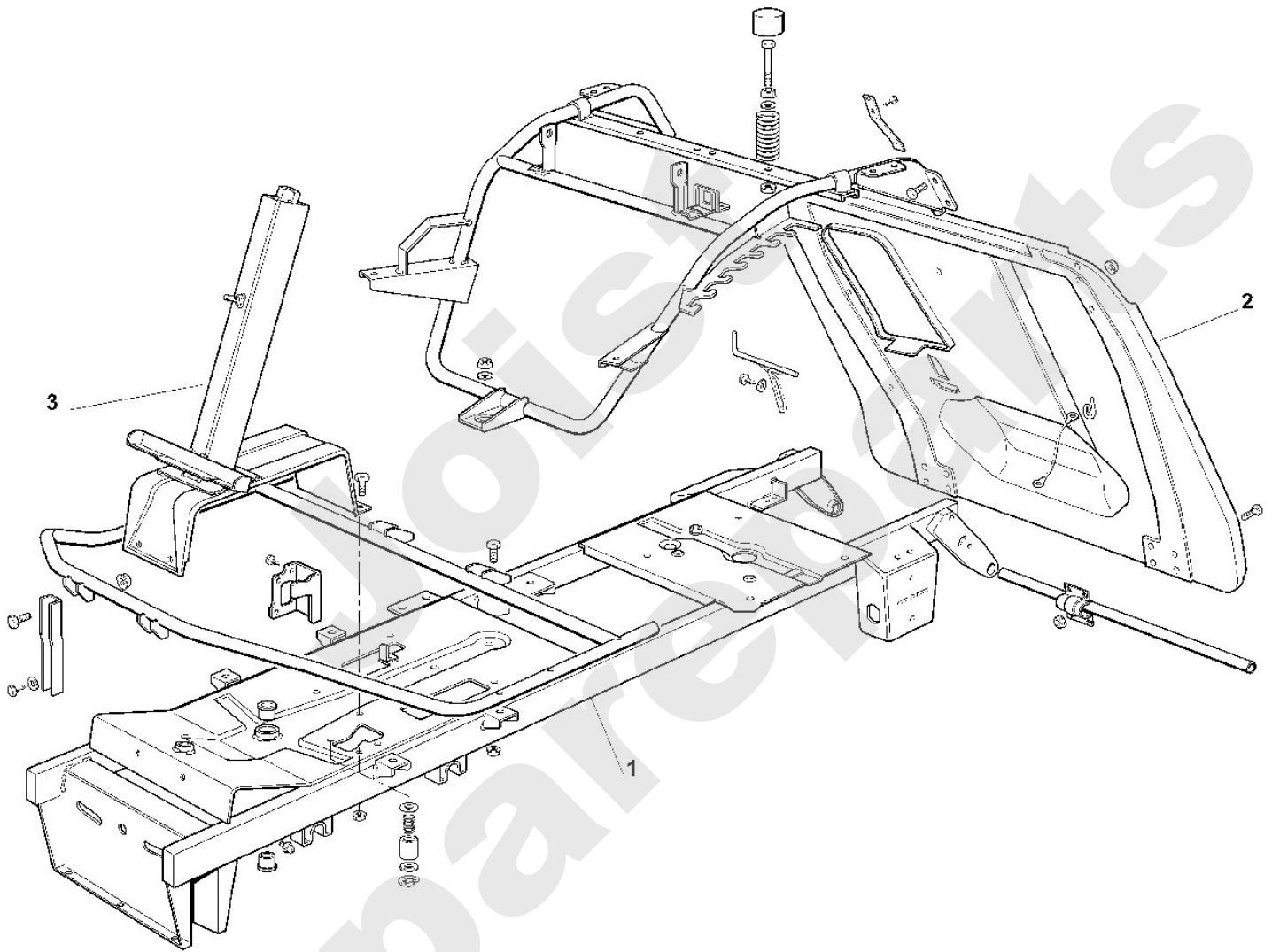
## **Aufsitzmäher / Aufsitzmäher / MR 385 Stückliste (2/19): A1 - Rahmen (f. ältere Bauart)**

<b>Art.Nr.</b>	<b>Artikel</b>	<b>Bild-Nr.</b>	<b>Stk-Zahl</b>
6126 700 3102	Benennung: * Rahmen Bis. Masch. Nr.: 9 71 012 438 TI: (13.2004)	1	1
6126 760 5403	Benennung: * Rückwand Bis. Masch. Nr.: 9 71 012 438 TI: (13.2004)	2	1
6126 760 4200	Benennung: * Konsole Bis. Masch. Nr.: 9 71 012 438 TI: (13.2004)	3	1

Joist  
Spareparts

Viking

**Aufsitzmäher / Aufsitzmäher / MR 385**  
**Stückliste (2/19): A1 - Rahmen (f. ältere Bauart)**



**Aufsitzmäher / Aufsitzmäher / MR 385**  
**Stückliste (3/19): B - Verkleidung**

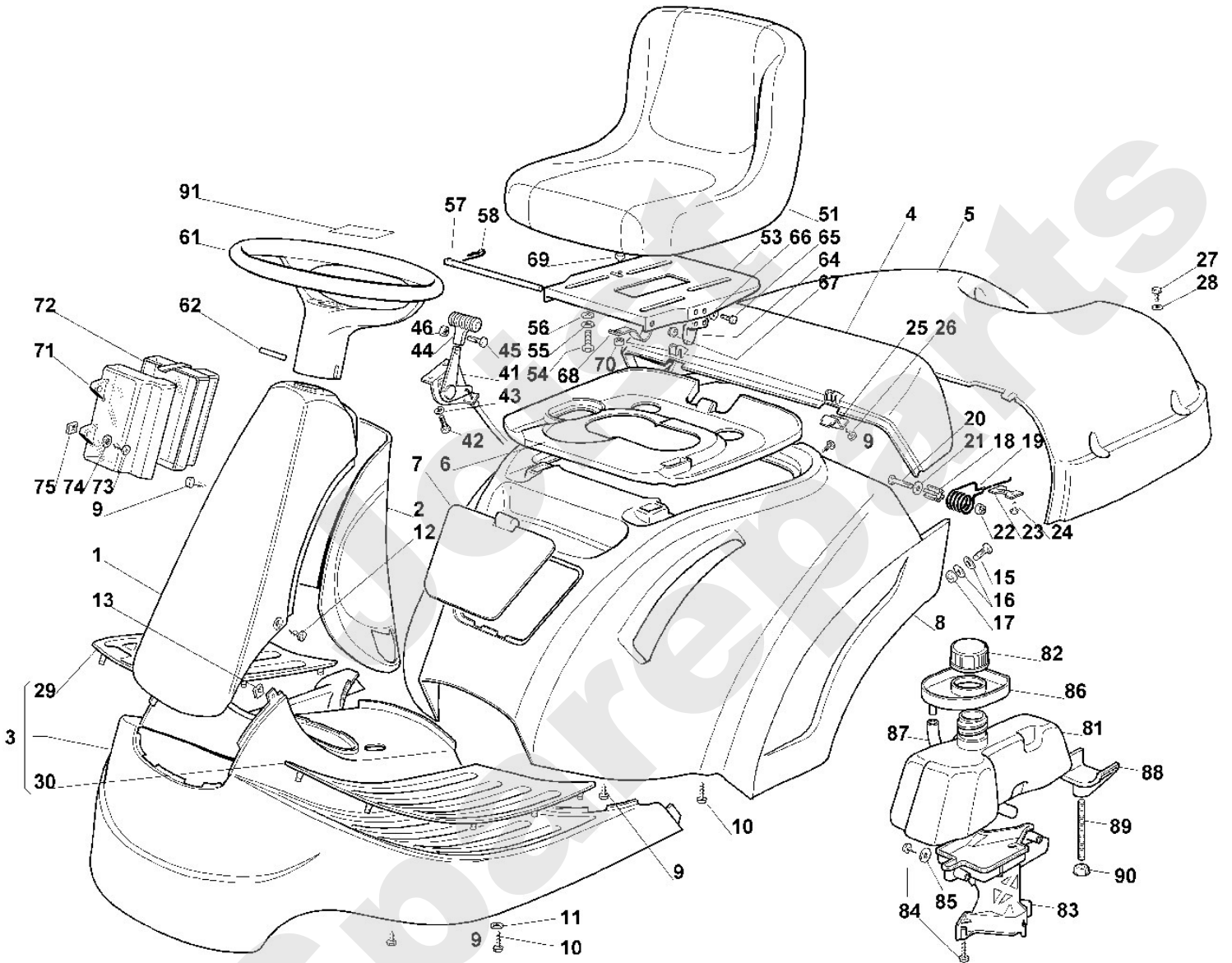
Art.Nr.	Artikel	Bild-Nr.	Stk-Zahl
6126 700 2100	Benennung: Abdeckhaube	1	1
6126 706 0700	Benennung: Abdeckung	2	1
6126 706 0711	Benennung: Abdeckung	3	1
6126 706 2400	Benennung: Klappe	4	1
6126 706 3400	Benennung: Deckel	5	1
6126 706 3412	Benennung: Deckel	6	1
6126 706 3420	Benennung: Deckel	7	1
6126 760 6411	Benennung: Kotflügel	8	1
9104 003 8783	Benennung: Schneidschraube P6x17	9	10
9104 003 8826	Benennung: Schneidschraube P6x35	10	8
9307 021 0140	Benennung: Scheibe 6,4	11	2
9110 313 0950	Benennung: Linsenschraube M5x10	12	2
9039 488 0960	Benennung: * Schneidschraube M5x12 Bis. Masch. Nr.: 9 71 052 744 TI: (25.2008)	12	2
9991 003 1040	Benennung: Aufsteckmutter M5	13	1
9008 318 1280	Benennung: Sechskantschraube M6x16	15	2
9307 021 0140	Benennung: Scheibe 6,4	16	2
9212 260 0900	Benennung: Sechskantmutter M6	17	2
6126 708 5700	Benennung: Buchse	18	2
6126 706 0600	Benennung: Schenkelfeder	19	2
9007 318 1930	Benennung: Sechskantschraube M8x45	20	2
9007 319 1930	Benennung: * Sechskantschraube M8x45 TI: (51.2011)	20	2
9307 021 0180	Benennung: Scheibe 8,4	21	2
9212 260 1100	Benennung: Sechskantmutter M8	22	2
6126 706 1400	Benennung: Halter	23	2
9104 003 8783	Benennung: Schneidschraube P6x17	24	4
6126 706 1410	Benennung: Halter	25	2
9104 003 8783	Benennung: Schneidschraube P6x17	26	2
9101 021 4285	Benennung: Schneidschraube 5,5x16	27	4
9291 020 0140	Benennung: Scheibe 6,4	28	4
6126 706 5400	Benennung: Fussmatte	29	1
6126 706 5405	Benennung: Fussmatte rechts	30	1
6126 180 1101	Benennung: Gaszug	41	1
9008 319 0660	Benennung: Sechskantschraube M4x12	42	2
9321 630 0100	Benennung: Federring 4	43	2
6125 182 2500	Benennung: Griff	44	1
9110 313 0660	Benennung: Flachrundschrabe M4x12	45	1
9210 260 0600	Benennung: Sechskantmutter M4	46	1
6126 760 0300	Benennung: Sitz	51	1
6125 703 8901	Benennung: Platte	53	1
9008 318 1800	Benennung: Sechskantschraube M8x20	54	4
9321 630 0180	Benennung: Federring 8	55	4
9307 021 0180	Benennung: Scheibe 8,4	56	4
6126 703 1730	Benennung: Stange	57	1
6105 704 5300	Benennung: Federstecker 1,8x27	58	1
6126 760 0200	Benennung: Lenkrad	61	1
9386 620 3250	Benennung: Spannstift 6x45	62	1
6126 703 4400	Benennung: Schaltstück	64	1
9008 318 1070	Benennung: Sechskantschraube M5x30	65	2
9307 020 0120	Benennung: Scheibe 5,3	66	2
9212 260 0705	Benennung: Sechskantmutter M5	67	2
6126 706 6310	Benennung: Federblech	68	1
9008 319 0960	Benennung: Sechskantschraube M5x12	69	1
9212 260 0705	Benennung: Sechskantmutter M5	70	1
6125 432 1210	Benennung: Gehäuseoberteil	71	1
6125 432 1215	Benennung: Gehäuseunterteil	72	1
9103 021 3840	Benennung: Schneidschraube 4,8x38	73	2
9307 020 0120	Benennung: Scheibe 5,3	74	2
9991 003 0710	Benennung: Aufsteckmutter	75	2

**Aufsitzmäher / Aufsitzmäher / MR 385**  
**Stückliste (3/19): B - Verkleidung**

<b>Art.Nr.</b>	<b>Artikel</b>	<b>Bild-Nr.</b>	<b>Stk-Zahl</b>
6126 351 0403	Benennung: Kraftstofftank	81	1
6126 351 0402	Benennung: * Kraftstofftank Bis. Masch. Nr.: 9 71 022 560 TI: (16.2005)	81	1
6126 350 0500	Benennung: Tankverschluss	82	1
6126 352 8220	Benennung: Halter	83	1
9104 003 8826	Benennung: Schneidschraube P6x35	84	5
9307 021 0140	Benennung: Scheibe 6,4	85	1
6126 352 4000	Benennung: Überlaufschutz	86	1
6126 358 0810	Benennung: Schlauch	87	1
6126 352 8225	Benennung: Halter	88	1
6126 352 8600	Benennung: Bolzen	89	1
9214 320 1758	Benennung: Sicher Mutter M8	90	1
6126 967 4425	Benennung: Aufkleber	91	1

Joist  
Spareparts

Aufsitzmäher / Aufsitzmäher / MR 385  
Stückliste (3/19): B - Verkleidung



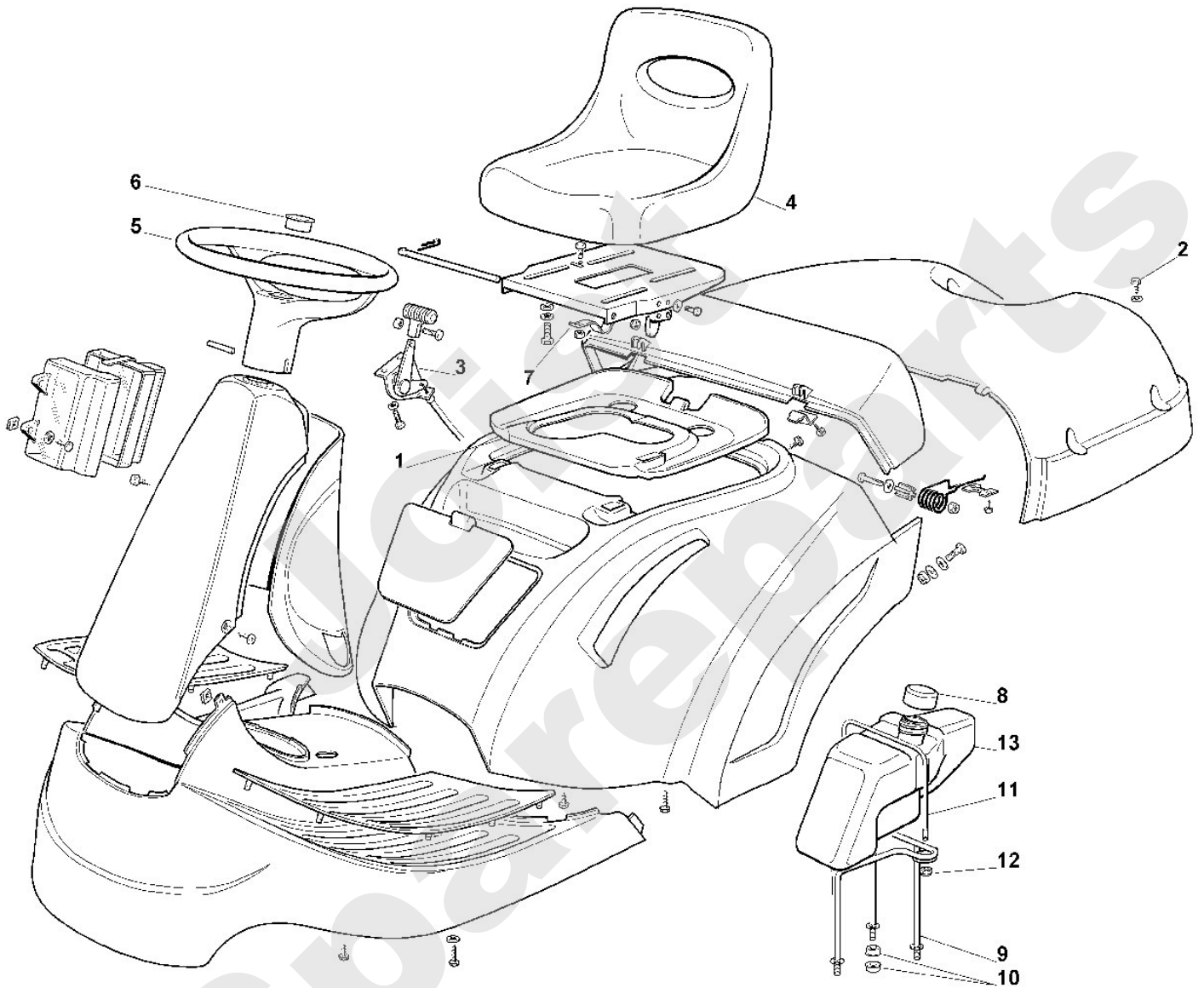
**Aufsitzmäher / Aufsitzmäher / MR 385**  
**Stückliste (4/19): B1 - Verkleidung (f. ältere Bauart)**

Art.Nr.	Artikel	Bild-Nr.	Stk-Zahl
6126 706 3411	Benennung: * Deckel Bis. Masch. Nr.: 9 71 012 438 TI: (13.2004)	1	1
9101 021 4280	Benennung: * Schneidschraube 5,5x16 Bis. Masch. Nr.: 9 71 012 438 TI: (13.2004)	2	4
6126 180 1100	Benennung: * Gaszug Bis. Masch. Nr.: 9 71 012 438 TI: (13.2004)	3	1
6125 760 0300	Benennung: * Sitz Bis. Masch. Nr.: 9 71 012 438 TI: (13.2004)	4	1
6125 760 0200	Benennung: * Lenkrad Bis. Masch. Nr.: 9 71 012 438 TI: (13.2004)	5	1
6126 708 7400	Benennung: * Kappe Bis. Masch. Nr.: 9 71 012 438 TI: (13.2004)	6	1
6126 708 0820	Benennung: * Federblech Bis. Masch. Nr.: 9 71 012 438 TI: (13.2004)	7	1
6125 350 0500	Benennung: * Tankverschluss Bis. Masch. Nr.: 9 71 012 438 TI: (13.2004)	8	1
6126 352 8201	Benennung: * Halter Bis. Masch. Nr.: 9 71 012 438 TI: (13.2004)	9	1
9214 320 1758	Benennung: * Sicher Mutter M8 Bis. Masch. Nr.: 9 71 012 438 TI: (13.2004)	10	6
6126 352 8205	Benennung: * Halter Bis. Masch. Nr.: 9 71 012 438 TI: (13.2004)	11	1
9212 260 0900	Benennung: * Sechskantmutter M6 Bis. Masch. Nr.: 9 71 012 438 TI: (13.2004)	12	2
6126 351 0400	Benennung: * Kraftstofftank Bis. Masch. Nr.: 9 71 012 438 TI: (13.2004)	13	1



# Viking

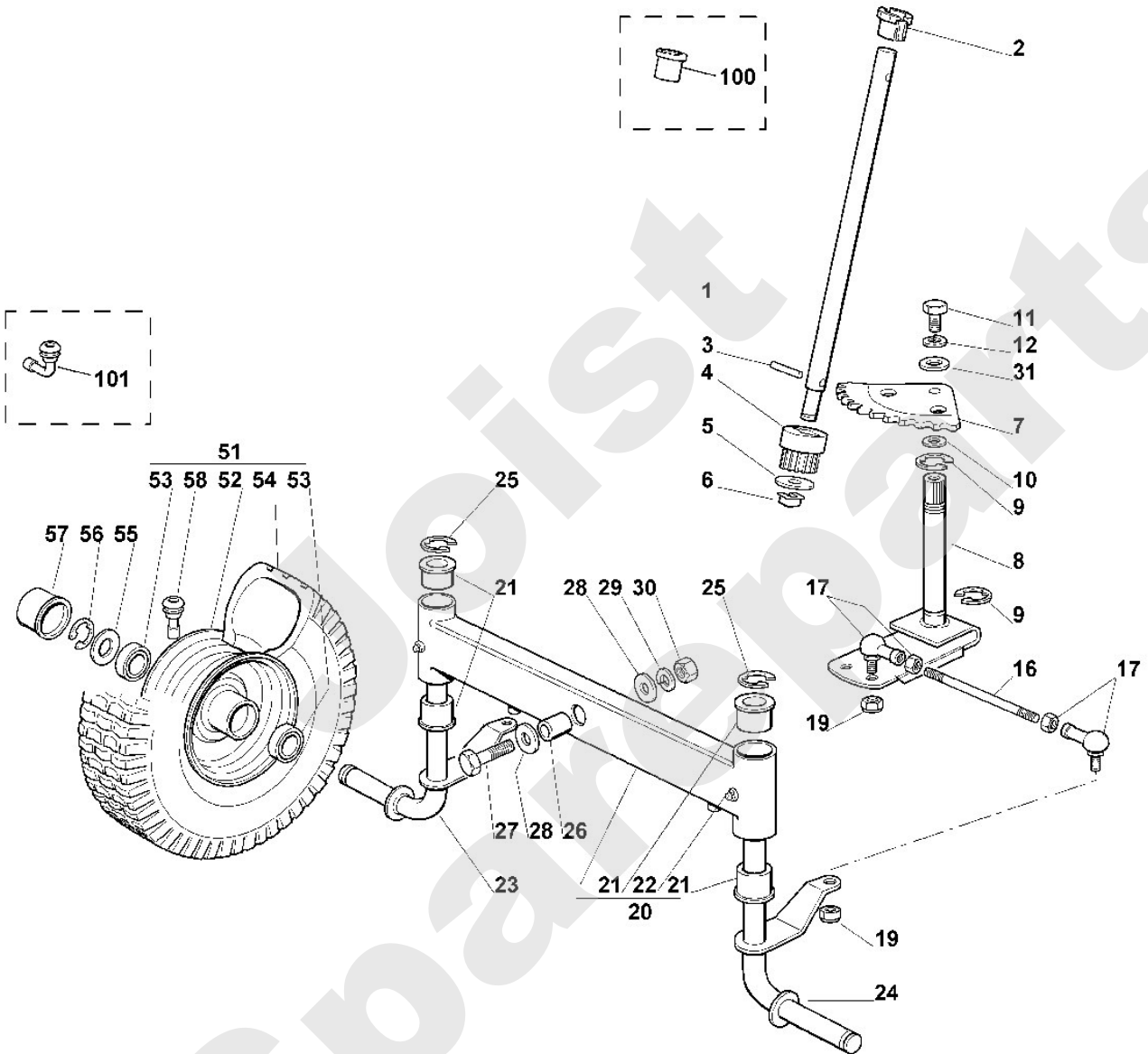
## Aufsitzmäher / Aufsitzmäher / MR 385 Stückliste (4/19): B1 - Verkleidung (f. ältere Bauart)



**Aufsitzmäher / Aufsitzmäher / MR 385**  
**Stückliste (5/19): C - Lenkung**

Art.Nr.	Artikel	Bild-Nr.	Stk-Zahl
6126 704 0500	Benennung: Welle	1	1
6126 708 5720	Benennung: Buchse	2	1
9371 470 3760	Benennung: Stift 6h8x35	3	1
6126 704 7400	Benennung: Ritzel	4	1
9291 020 0220	Benennung: Scheibe 13	5	1
9395 901 0060	Benennung: Bolzensicherung 12	6	1
6126 703 4800	Benennung: Zahnscheibensegment	7	1
6126 704 0510	Benennung: Welle	8	1
9460 624 1500	Benennung: Sicherscheibe 15	9	2
9296 021 1585	Benennung: Scheibe P11x17x0,5	10	1
9008 318 1800	Benennung: Sechskantschraube M8x20	11	1
9321 630 0180	Benennung: Federring 8	12	1
6126 764 0300	Benennung: Spurstange	16	2
9666 003 5016	Benennung: Winkelgelenk CS16	17	4
9212 260 1300	Benennung: Sechskantmutter M10	19	4
6126 700 2401	Benennung: Achse kpl.	20	1
6125 708 5700	Benennung: Buchse	21	4
9794 003 1851	Benennung: Nippel M6	22	2
6126 760 5000	Benennung: Achsschenkel rechts	23	1
6126 760 5010	Benennung: Achsschenkel links	24	1
9460 624 1500	Benennung: Sicherscheibe 15	25	2
6125 703 0700	Benennung: Distanzhülse	26	1
9007 319 3080	Benennung: Sechskantschraube M12x60	27	1
9307 021 0220	Benennung: Scheibe 13	28	1
9321 630 0220	Benennung: Federring 12	29	1
9210 261 1400	Benennung: Sechskantmutter M12	30	1
9291 021 0180	Benennung: Scheibe 8,4	31	1
6126 700 0410	Benennung: Rad (Turf-Saver)	51	2
6126 700 0411	Benennung: Rad (Deli-Tire)	51	2
6126 760 3910	Benennung: Felge	52	1
6125 760 6500	Benennung: Kugellager	53	2
6126 704 9510	Benennung: Reifen (Turf-Saver)	54	1
6126 704 9511	Benennung: Reifen (Deli-Tire)	54	1
6125 708 9310	Benennung: Scheibe 20,5x40x2,5	55	2
9460 624 1500	Benennung: Sicherscheibe 15	56	2
6125 706 4120	Benennung: Kappe	57	2
0000 731 7700	Benennung: Ventil	58	2
6125 708 5710	Benennung: * Buchse Bis. Masch. Nr.: 9 71 012 438 TI: (13.2004)	100	1
0000 731 7701	Benennung: * Ventil Bis. Masch. Nr.: 9 71 034 323 TI: (19.2006)	101	2

Aufsitzmäher / Aufsitzmäher / MR 385  
Stückliste (5/19): C - Lenkung



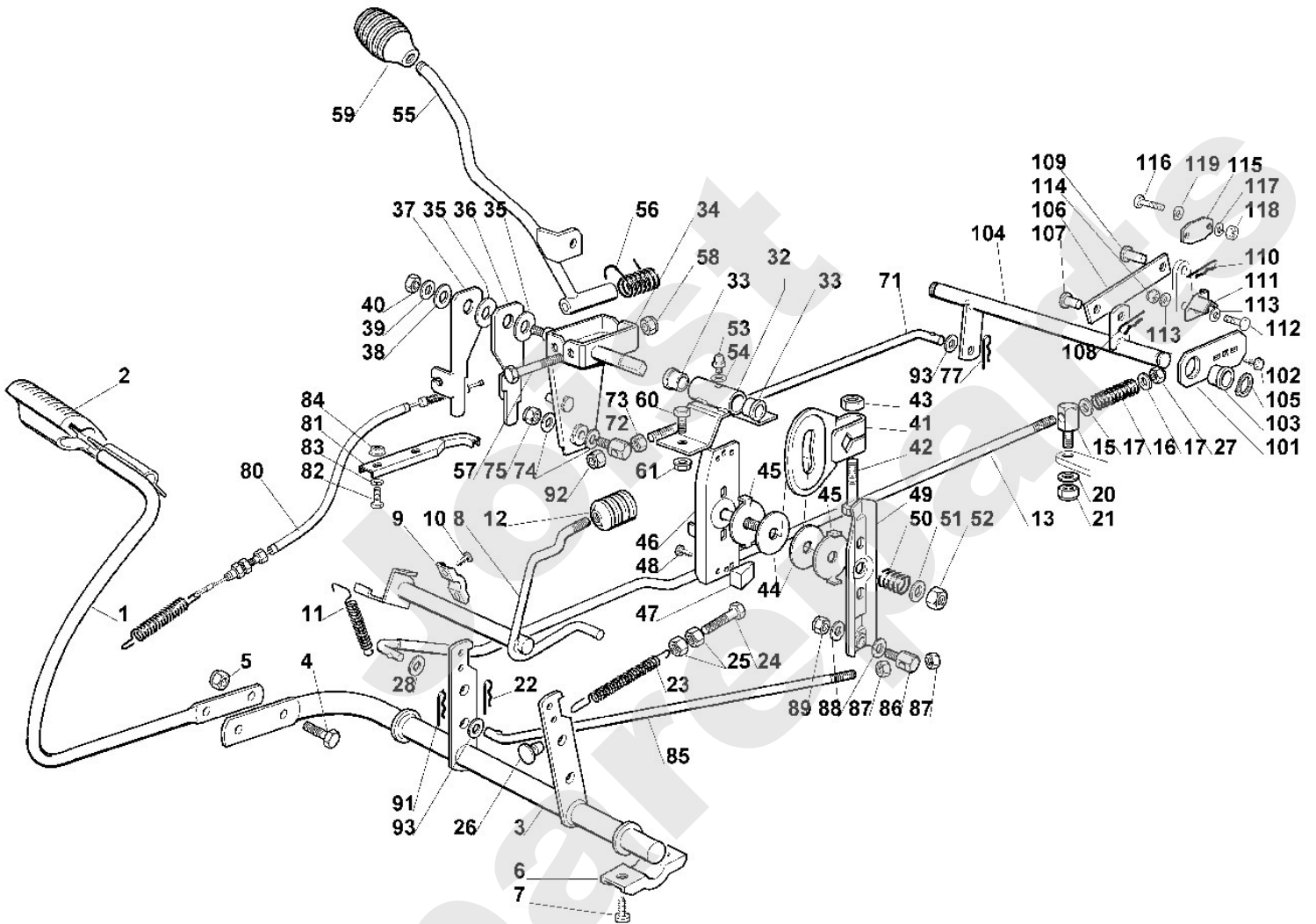
## Aufsitzmäher / Aufsitzmäher / MR 385 Stückliste (6/19): D - Bremse und Schalthebel

Art.Nr.	Artikel	Bild-Nr.	Stk-Zahl
6126 760 5700	Benennung: Pedal	1	1
6125 704 9600	Benennung: Pedalgummi	2	1
6126 700 2801	Benennung: Welle	3	1
9008 318 1830	Benennung: Schraube M8x25	4	2
9008 319 1830	Benennung: * Sechskantschraube M8x25 TI: (51.2011)	4	2
9212 260 1100	Benennung: Sechskantmutter M8	5	2
6126 763 1310	Benennung: Lagerschale	6	2
9101 021 4290	Benennung: Schneidschraube 5,5x19	7	4
6126 700 7010	Benennung: Hebel	8	1
6125 704 1710	Benennung: Lagerschale	9	2
9101 021 3780	Benennung: Schneidschraube 4,8x16	10	4
6126 708 0800	Benennung: Feder	11	1
6126 764 0100	Benennung: Griffstück	12	1
6126 704 9826	Benennung: Stange	13	1
6126 703 9036	Benennung: Bolzen	15	1
6125 703 9035	Benennung: * Bolzen Bis. Masch. Nr.: 9 71 012 438 TI: (13.2004)	15	1
6126 704 3900	Benennung: Feder	16	1
9291 020 0200	Benennung: Scheibe 10,5	17	2
6126 708 9300	Benennung: Scheibe 6,6x24x2	20	1
9212 260 1100	Benennung: Sechskantmutter M8	21	1
6105 704 5300	Benennung: Federstecker 1,8x27	22	1
6151 764 1610	Benennung: Zugfeder	23	1
6126 704 2900	Benennung: Schraube	24	1
9210 259 1100	Benennung: Sechskantmutter M8	25	2
6126 708 2100	Benennung: Stopfen	26	1
9212 260 1300	Benennung: Sechskantmutter M10	27	1
6125 708 9320	Benennung: Scheibe 8,2x19x1	28	1
6126 760 4220	Benennung: Konsole	32	1
6126 704 7810	Benennung: Buchse	33	2
6126 760 5210	Benennung: Lagerung	34	1
6125 704 7900	Benennung: Scheibe 12,4x30x1	35	2
6126 704 2700	Benennung: Halter	36	1
6126 704 2710	Benennung: Halter	37	1
6125 708 9320	Benennung: Scheibe 8,2x19x1	38	1
9307 021 0180	Benennung: Scheibe 8,4	39	1
9214 320 1105	Benennung: Sicher Mutter M8	40	1
6126 704 6910	Benennung: Schaltarm	41	1
9008 319 2460	Benennung: Sechskantschraube M10x50	42	1
9214 320 1305	Benennung: Sicher Mutter M10	43	1
6126 708 9310	Benennung: Scheibe	44	2
6126 708 9315	Benennung: Scheibe	45	2
6126 700 7410	Benennung: Halterung	46	1
6126 708 2000	Benennung: Druckstift	47	2
9107 021 5008	Benennung: Schneidschraube 6,3x16	48	2
6126 704 1400	Benennung: Verstellhebel	49	1
6126 704 3910	Benennung: Feder	50	1
6125 708 9331	Benennung: Scheibe	51	1
9214 320 1305	Benennung: Sicher Mutter M10	52	1
9794 003 1851	Benennung: Nippel M6	53	1
9291 020 0140	Benennung: Scheibe 6,4	54	1
6126 760 1500	Benennung: Schalthebel	55	1
6125 704 3920	Benennung: Schenkelfeder	56	1
9007 319 2010	Benennung: Sechskantschraube M8x80	57	1
9212 260 1100	Benennung: Sechskantmutter M8	58	1
6125 760 5311	Benennung: Griffstück	59	1
9008 318 1800	Benennung: Sechskantschraube M8x20	60	2
9214 320 1758	Benennung: Sicher Mutter M8	61	2
6126 704 9832	Benennung: Stange	71	1

**Aufsitzmäher / Aufsitzmäher / MR 385**  
**Stückliste (6/19): D - Bremse und Schalthebel**

Art.Nr.	Artikel	Bild-Nr.	Stk-Zahl
6125 704 1830	Benennung: Bolzen	72	1
9210 259 1100	Benennung: Sechskantmutter M8	73	1
6126 708 9320	Benennung: Scheibe	74	2
9214 320 1105	Benennung: Sicher Mutter M8	75	1
9340 003 0303	Benennung: Federstecker 2	77	1
6126 700 7501	Benennung: Seilzug	80	1
6126 704 3500	Benennung: Führung	81	1
9008 319 1320	Benennung: Sechskantschraube M6x20	82	2
9291 020 0140	Benennung: Scheibe 6,4	83	4
9212 260 0900	Benennung: Sechskantmutter M6	84	2
6126 704 9836	Benennung: Stange	85	1
6125 704 1830	Benennung: Bolzen	86	1
9210 259 1100	Benennung: Sechskantmutter M8	87	2
6125 708 9320	Benennung: Scheibe 8,2x19x1	88	2
9214 320 1105	Benennung: Sicher Mutter M8	89	1
9340 003 0303	Benennung: Federstecker 2	91	1
9212 260 1100	Benennung: Sechskantmutter M8	92	1
6125 708 9320	Benennung: Scheibe 8,2x19x1	93	2
6126 703 8900	Benennung: Platte	101	2
9107 021 5008	Benennung: Schneidschraube 6,3x16	102	2
6151 708 5700	Benennung: Buchse	103	2
6126 700 2810	Benennung: Welle	104	1
9455 621 1380	Benennung: Sicherring 14x1	105	2
6126 764 2000	Benennung: Verbindungsstück	106	1
6126 704 1820	Benennung: Bolzen	107	1
6105 704 5300	Benennung: Federstecker 1,8x27	108	1
6126 704 1830	Benennung: Bolzen	109	1
6105 704 5300	Benennung: Federstecker 1,8x27	110	1
6126 764 3100	Benennung: Schaltnocken	111	1
9008 319 1320	Benennung: Sechskantschraube M6x20	112	1
9291 020 0140	Benennung: Scheibe 6,4	113	2
9212 260 0900	Benennung: Sechskantmutter M6	114	1
6126 704 2800	Benennung: Halteplatte	115	1
6126 708 8410	Benennung: Schraube	116	2
9320 630 0080	Benennung: Federring 3	117	2
9210 260 0400	Benennung: Sechskantmutter M3	118	2
9330 630 0100	Benennung: Fächerscheibe 4,3	119	2

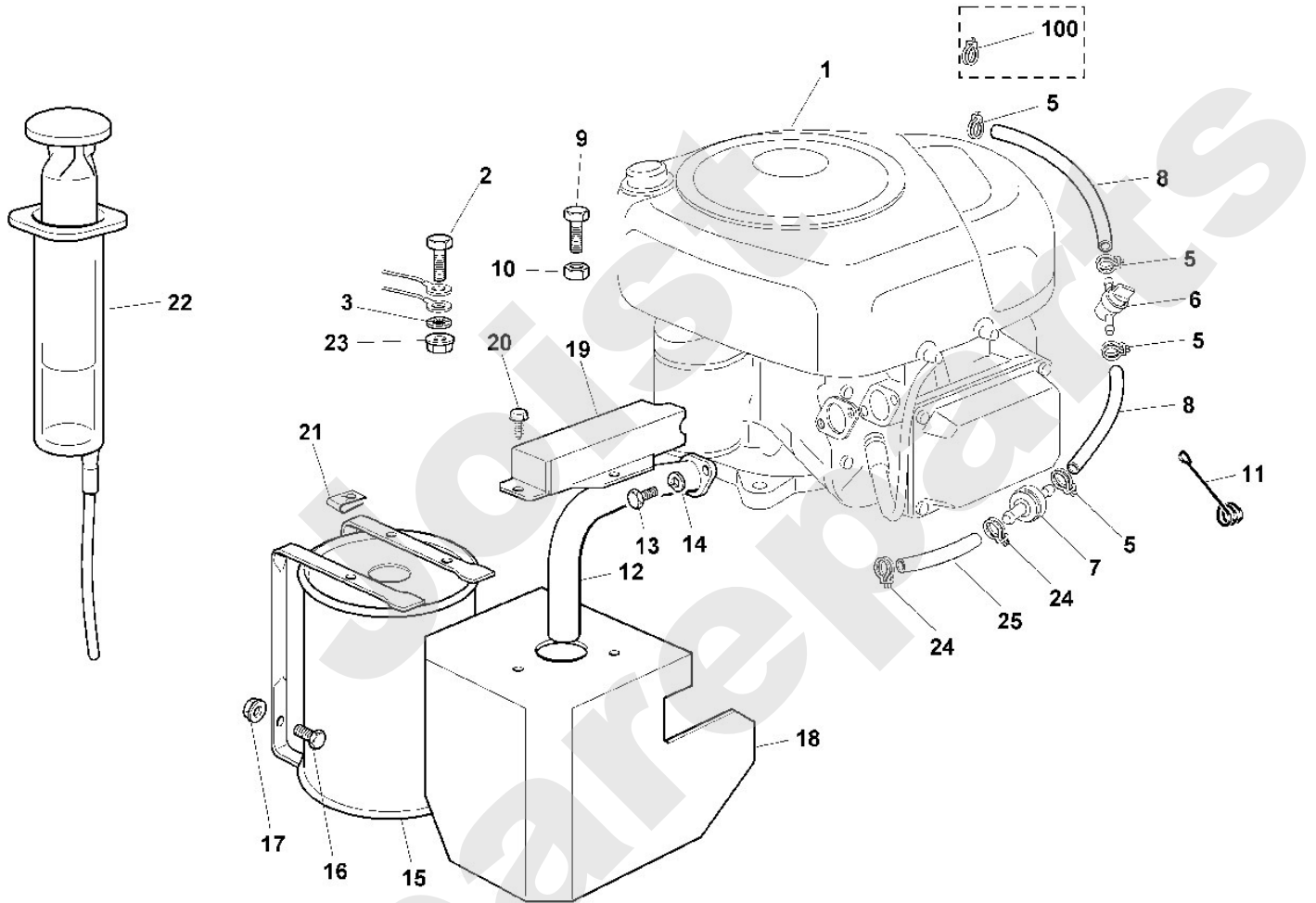
**Aufsitzmäher / Aufsitzmäher / MR 385**  
**Stückliste (6/19): D - Bremse und Schalthebel**



**Aufsitzmäher / Aufsitzmäher / MR 385**  
**Stückliste (7/19): E - Motor**

Art.Nr.	Artikel	Bild-Nr.	Stk-Zahl
	Benennung: BRIGGS & STRATTON, Vier-Takt-Motor Daten am Motor	1	1
9007 318 1900	Benennung: Sechskantschraube M8x40	2	1
9330 630 0510	Benennung: Fächerscheibe 8,4	3	1
0000 988 9100	Benennung: Schlauchschelle	5	4
0000 988 9100	Benennung: * Schlauchschelle Bis. Masch. Nr.: 9 71 022 560 TI: (16.2005)	5	3
6124 350 1001	Benennung: Kraftstoffhahn	6	1
6125 350 1800	Benennung: Kraftstofffilter	7	1
6126 358 0802	Benennung: Schlauch	8	1
6126 358 0801	Benennung: * Schlauch Bis. Masch. Nr.: 9 71 022 560 TI: (16.2005)	8	1
9007 319 1880	Benennung: Sechskantschraube M8x35	9	3
9216 261 1100	Benennung: Sechskantmutter M8	10	3
6126 352 8211	Benennung: Halter	11	1
6126 140 2500	Benennung: Krümmer	12	1
9008 319 9400	Benennung: Sechskantschraube 5/16"x3/4"	13	2
9321 630 0180	Benennung: Federring 8	14	2
6126 140 0601	Benennung: Schalldämpfer	15	1
6126 140 0600	Benennung: * Schalldämpfer Bis. Masch. Nr.: 9 71 034 323 TI: (19.2006)	15	1
9008 318 1800	Benennung: Sechskantschraube M8x20	16	2
9216 261 1100	Benennung: Sechskantmutter M8	17	2
6126 140 6010	Benennung: Auspuffschutz	18	1
6126 140 6020	Benennung: Auspuffschutz	19	1
9101 021 4285	Benennung: Schneidschraube 5,5x16	20	3
9991 003 0711	Benennung: Aufsteckmutter	21	3
0000 630 0500	Benennung: Ölabsaugung APO 030	22	1
0000 647 0201	Benennung: * Ölabsaugung Bis. Masch. Nr.: 2017	22	1
9216 261 1100	Benennung: Sechskantmutter M8	23	1
	Benennung: Wenden Sie sich an den Kundendienst des Motorherst	24	1
	Benennung: Wenden Sie sich an den Kundendienst des Motorherst	25	1
7971 021 1040	Benennung: * Schlauchschelle Bis. Masch. Nr.: 9 71 022 560 TI: (16.2005)	100	1

**Aufsitzmäher / Aufsitzmäher / MR 385**  
**Stückliste (7/19): E - Motor**



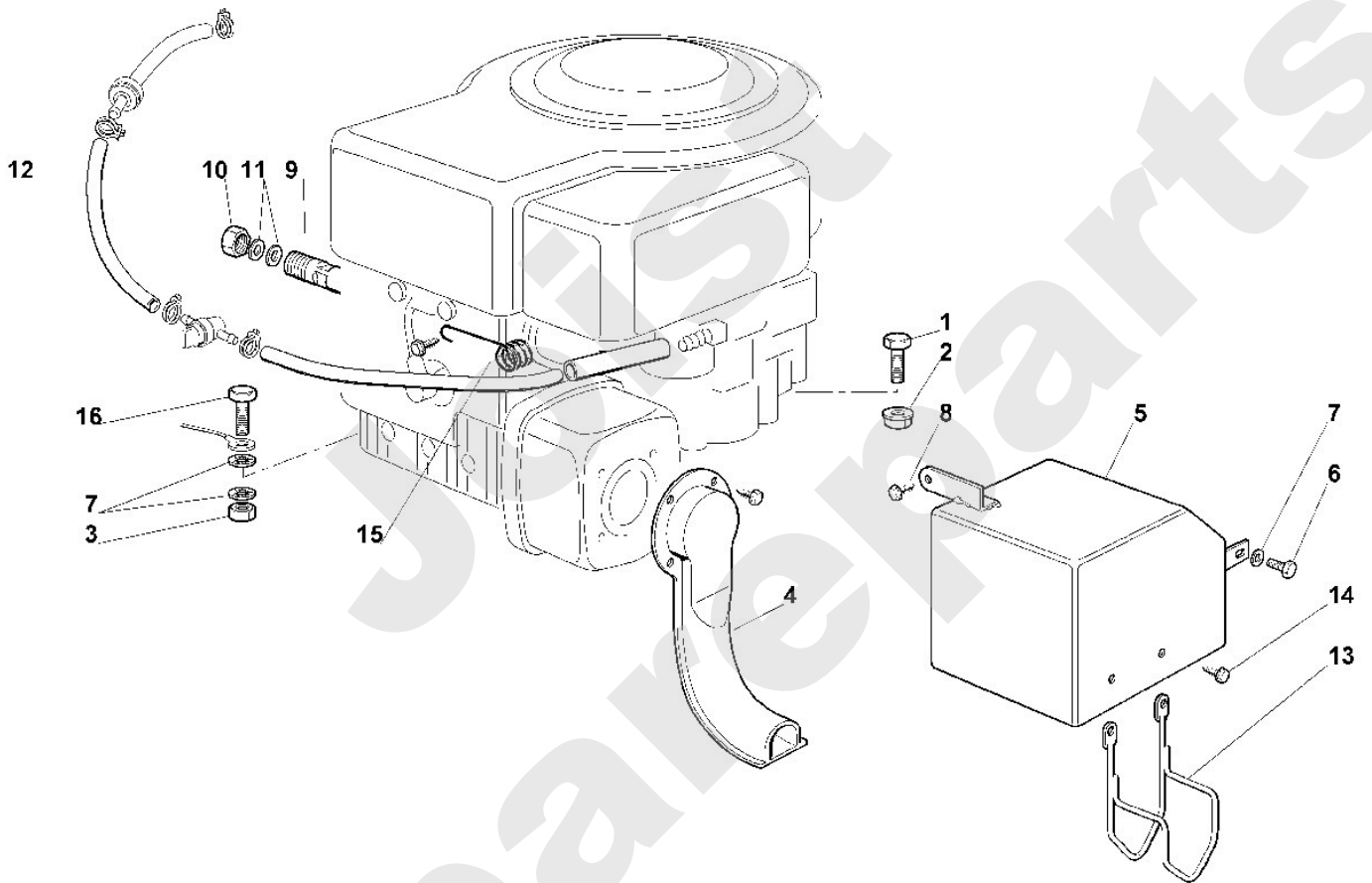


**Aufsitzmäher / Aufsitzmäher / MR 385**  
**Stückliste (8/19): E1 - Motor (f. ältere Bauart)**

Art.Nr.	Artikel	Bild-Nr.	Stk-Zahl
9008 319 1860	Benennung: * Sechskantschraube M8x30 Bis. Masch. Nr.: 9 71 012 438 TI: (13.2004)	1	3
9214 320 1758	Benennung: * Sicher Mutter M8 Bis. Masch. Nr.: 9 71 012 438 TI: (13.2004)	2	3
9210 259 1100	Benennung: * Sechskantmutter M8 Bis. Masch. Nr.: 9 71 012 438 TI: (13.2004)	3	1
6126 140 7500	Benennung: * Abweiser Bis. Masch. Nr.: 9 71 012 438 TI: (13.2004)	4	1
6125 140 7100	Benennung: * Schutzhaube Bis. Masch. Nr.: 9 71 012 438 TI: (13.2004)	5	1
9008 319 9050	Benennung: * Sechskantschraube 1/4"x1/2" Bis. Masch. Nr.: 9 71 012 438 TI: (13.2004)	6	1
9330 630 0510	Benennung: * Fächerscheibe 8,4 Bis. Masch. Nr.: 9 71 012 438 TI: (13.2004)	7	3
9101 021 4270	Benennung: * Schneidschraube 5,5x13 Bis. Masch. Nr.: 9 71 012 438 TI: (13.2004)	8	1
6126 021 8200	Benennung: * Rohr Bis. Masch. Nr.: 9 71 012 438 TI: (13.2004)	9	1
6125 028 1100	Benennung: * Stopfen Bis. Masch. Nr.: 9 71 012 438 TI: (13.2004)	10	1
6125 029 0500	Benennung: * Dichtring 10x15 Bis. Masch. Nr.: 9 71 012 438 TI: (13.2004)	11	2
6126 358 0800	Benennung: * Schlauch Bis. Masch. Nr.: 9 71 012 438 TI: (13.2004)	12	1
6126 140 6000	Benennung: * Auspuffschutz Bis. Masch. Nr.: 9 71 012 438 TI: (13.2004)	13	1
9107 021 5002	Benennung: * Schneidschraube 4,8x13 Bis. Masch. Nr.: 9 71 012 438 TI: (13.2004)	14	2
6126 352 8210	Benennung: * Halter Bis. Masch. Nr.: 9 71 012 438 TI: (13.2004)	15	1
9007 319 1880	Benennung: * Sechskantschraube M8x35 Bis. Masch. Nr.: 9 71 012 438 TI: (13.2004)	16	1

Viking

**Aufsitzmäher / Aufsitzmäher / MR 385**  
**Stückliste (8/19): E1 - Motor (f. ältere Bauart)**



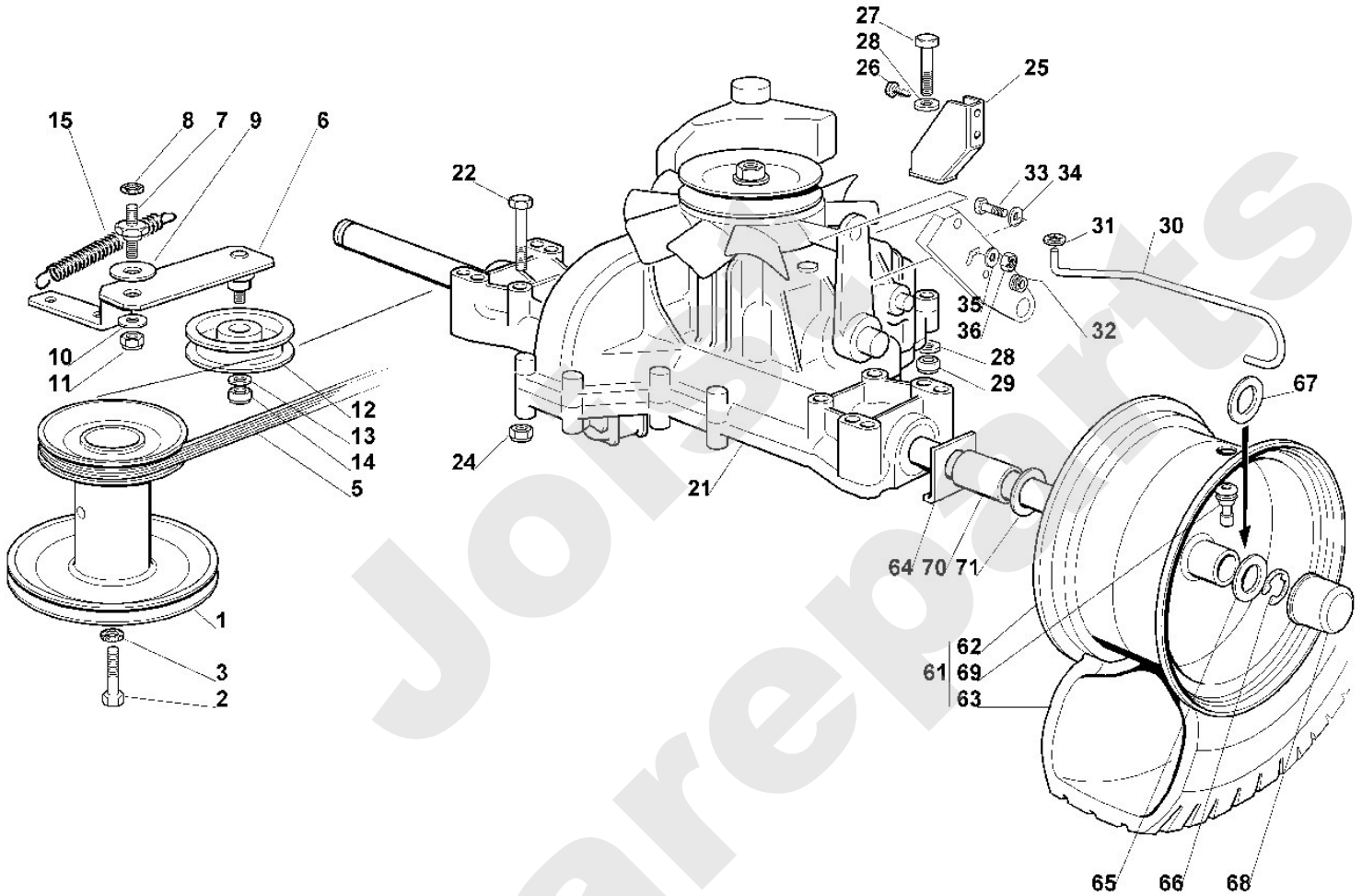
## Aufsitzmäher / Aufsitzmäher / MR 385

### Stückliste (9/19): F - Getriebe

Art.Nr.	Artikel	Bild-Nr.	Stk-Zahl
6126 700 2501	Benennung: Keilriemenscheibe	1	1
9007 319 9088	Benennung: Sechskantschraube 7/16"x2"	2	1
9460 624 4032	Benennung: Sicherungsscheibe 13	3	1
6126 704 2120	Benennung: Keilriemen	5	1
6126 700 7036	Benennung: Hebel	6	1
6126 704 1800	Benennung: Bolzen	7	1
9330 630 0510	Benennung: Fächerscheibe 8,4	8	1
6125 704 7900	Benennung: Scheibe 12,4x30x1	9	1
6125 708 9320	Benennung: Scheibe 8,2x19x1	10	1
9214 320 1105	Benennung: Sicher Mutter M8	11	1
6125 760 1200	Benennung: Spannrolle	12	1
9307 021 0180	Benennung: Scheibe 8,4	13	1
9212 260 1100	Benennung: Sechskantmutter M8	14	1
6126 704 3915	Benennung: Feder	15	1
6126 640 0112	Benennung: Getriebe K46 T	21	1
9007 319 1970	Benennung: Sechskantschraube M8x60	22	4
9216 261 1100	Benennung: Sechskantmutter M8	24	4
6126 704 2202	Benennung: Spannhebel	25	1
9107 021 5008	Benennung: Schneidschraube 6,3x16	26	1
9007 318 1930	Benennung: Sechskantschraube M8x45	27	1
9007 319 1930	Benennung: * Sechskantschraube M8x45 TI: (51.2011)	27	1
9291 020 0180	Benennung: Scheibe 8,4	28	2
9212 260 1100	Benennung: Sechskantmutter M8	29	1
6126 704 9840	Benennung: Stange	30	1
9460 624 0600	Benennung: Sickerscheibe 6	31	1
0751 010 7193	Benennung: Tülle 75/90/20	32	1
9008 318 1830	Benennung: Schraube M8x25	33	1
9008 319 1830	Benennung: * Sechskantschraube M8x25 TI: (51.2011)	33	1
9307 021 0180	Benennung: Scheibe 8,4	34	1
9291 020 0180	Benennung: Scheibe 8,4	35	1
9212 260 1100	Benennung: Sechskantmutter M8	36	1
6126 700 0400	Benennung: Rad kpl. (Turf-Saver)	61	2
6126 700 0401	Benennung: Rad kpl. (Deli-Tire)	61	2
6126 760 3900	Benennung: Felge	62	1
6126 704 9500	Benennung: Reifen TURF SAVER	63	2
6126 704 9501	Benennung: Reifen DELI TIRE	63	2
6125 708 9310	Benennung: Scheibe 20,5x40x2,5	64	2
9291 021 0330	Benennung: * Scheibe 21 Bis. Masch. Nr.: 9 71 022 560 TI: (16.2005)	64	2
6125 708 9310	Benennung: Scheibe 20,5x40x2,5	65	2
9460 624 1500	Benennung: Sickerscheibe 15	66	2
9296 021 1657	Benennung: Scheibe 19x26x1,5	67	1
6125 706 4120	Benennung: Kappe	68	2
0000 731 7700	Benennung: Ventil	69	2
0000 731 7701	Benennung: * Ventil Bis. Masch. Nr.: 9 71 034 323 TI: (19.2006)	69	2
6125 703 0710	Benennung: Distanzhülse	70	2
6125 708 9310	Benennung: Scheibe 20,5x40x2,5	71	2

Viking

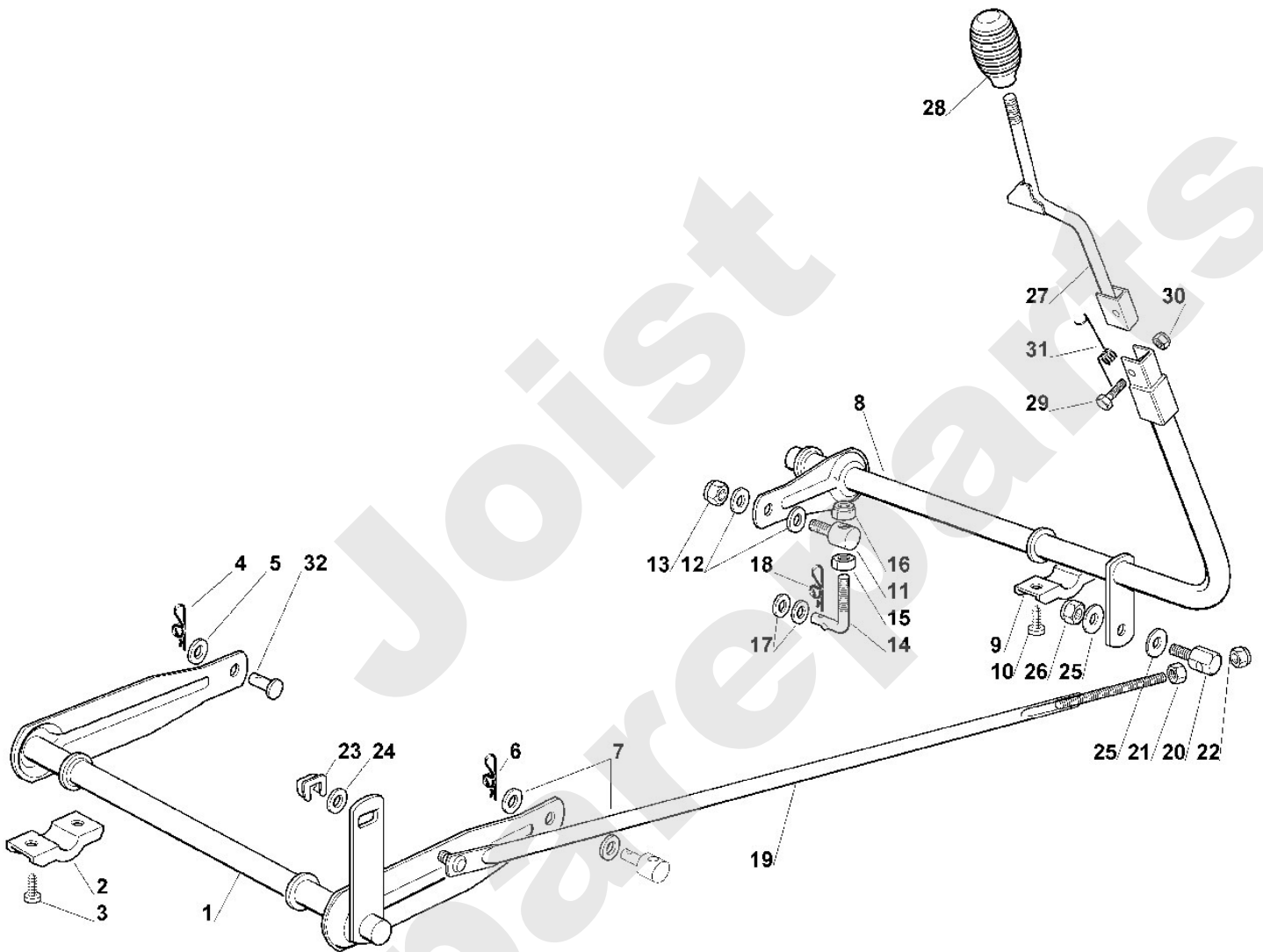
Aufsitzmäher / Aufsitzmäher / MR 385  
Stückliste (9/19): F - Getriebe



**Aufsitzmäher / Aufsitzmäher / MR 385**  
**Stückliste (10/19): G - Mähwerkashebung**

Art.Nr.	Artikel	Bild-Nr.	Stk-Zahl
6126 700 2411	Benennung: Achse	1	1
6126 763 1310	Benennung: Lagerschale	2	2
9101 021 4290	Benennung: Schneidschraube 5,5x19	3	4
9340 003 0410	Benennung: Federstecker Ø10	4	1
6125 708 9331	Benennung: Scheibe	5	1
9340 003 0410	Benennung: Federstecker Ø10	6	1
6125 708 9331	Benennung: Scheibe	7	2
6126 700 2421	Benennung: Achse	8	1
6126 700 2420	Benennung: * Achse Bis. Masch. Nr.: 9 71 012 438 TI: (13.2004)	8	1
6126 763 1310	Benennung: Lagerschale	9	2
9101 021 4290	Benennung: Schneidschraube 5,5x19	10	4
6126 708 5100	Benennung: Bolzen	11	1
6125 708 9331	Benennung: Scheibe	12	2
9212 260 1300	Benennung: Sechskantmutter M10	13	1
6125 703 5801	Benennung: Verbindungsstück	14	1
9210 260 1300	Benennung: Sechskantmutter M10	15	1
9212 260 1300	Benennung: Sechskantmutter M10	16	1
6125 708 9300	Benennung: Scheibe 10,2x30x1	17	2
6125 708 9331	Benennung: * Scheibe Bis. Masch. Nr.: 9 71 012 438 TI: (13.2004)	17	2
9340 003 0410	Benennung: Federstecker Ø10	18	1
6126 703 1700	Benennung: Stange	19	1
6125 704 1830	Benennung: Bolzen	20	1
9210 259 1100	Benennung: Sechskantmutter M8	21	1
9212 260 1100	Benennung: Sechskantmutter M8	22	1
9395 901 0050	Benennung: Bolzensicherung 8	23	1
6125 708 9320	Benennung: Scheibe 8,2x19x1	24	1
6125 708 9320	Benennung: Scheibe 8,2x19x1	25	2
9212 260 1100	Benennung: Sechskantmutter M8	26	1
6126 700 7001	Benennung: Hebel	27	1
6125 760 5311	Benennung: Griffstück	28	1
9007 319 1380	Benennung: Sechskantschraube M6x35	29	1
9212 260 0900	Benennung: Sechskantmutter M6	30	1
6126 708 0810	Benennung: Feder	31	1
6126 703 8400	Benennung: Bundbolzen	32	1

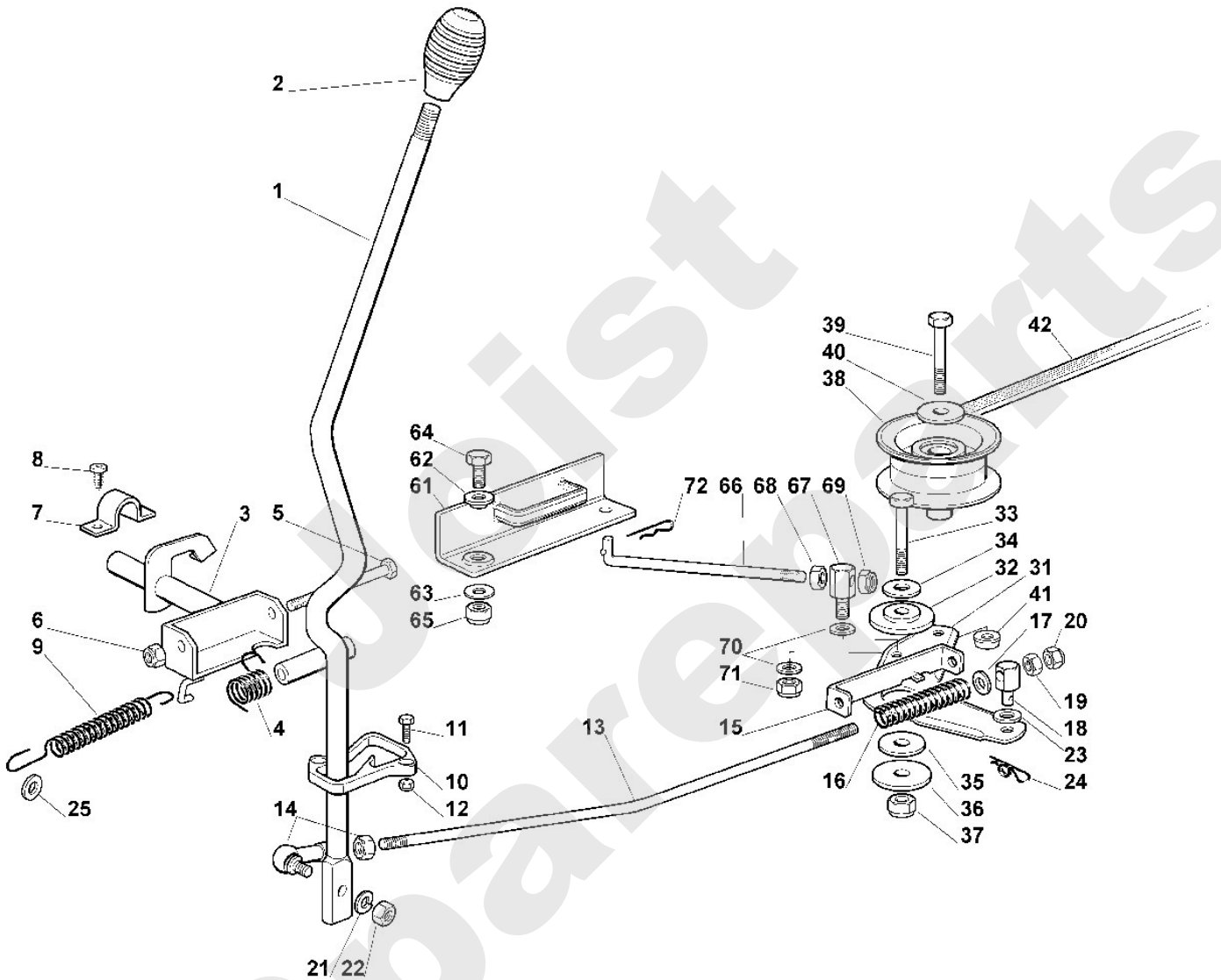
**Aufsitzmäher / Aufsitzmäher / MR 385**  
**Stückliste (10/19): G - Mähwerkhebung**



## Aufsitzmäher / Aufsitzmäher / MR 385 Stückliste (11/19): H - Mähwerksantrieb

Art.Nr.	Artikel	Bild-Nr.	Stk-Zahl
6126 764 0201	Benennung: Schalthebel	1	1
6125 760 5311	Benennung: Griffstück	2	1
6126 700 7400	Benennung: Halterung	3	1
6125 704 3920	Benennung: Schenkelfeder	4	1
9007 319 2010	Benennung: Sechskantschraube M8x80	5	1
9212 260 1100	Benennung: Sechskantmutter M8	6	1
6125 704 1710	Benennung: Lagerschale	7	2
9101 021 3780	Benennung: Schneidschraube 4,8x16	8	4
6125 703 5101	Benennung: Zugfeder	9	1
6126 704 3000	Benennung: Schaltkulisie	10	1
9008 318 1280	Benennung: Sechskantschraube M6x16	11	2
9212 260 0900	Benennung: Sechskantmutter M6	12	2
6126 704 9822	Benennung: Stange	13	1
9666 003 5013	Benennung: Winkelgelenk CS13	14	1
6126 763 0410	Benennung: Bügel	15	1
6126 703 6410	Benennung: Druckfeder	16	1
9291 020 0180	Benennung: Scheibe 8,4	17	1
6125 704 1831	Benennung: Bolzen	18	1
9210 259 1100	Benennung: Sechskantmutter M8	19	1
9212 260 1100	Benennung: Sechskantmutter M8	20	1
9321 630 0180	Benennung: Federring 8	21	1
9210 259 1100	Benennung: Sechskantmutter M8	22	1
6125 708 9331	Benennung: Scheibe	23	1
9340 003 0410	Benennung: Federstecker Ø10	24	1
6151 708 9300	Benennung: Scheibe	25	1
6126 703 6730	Benennung: Hebel	31	1
6126 702 2400	Benennung: Buchse	32	1
9007 318 1930	Benennung: Sechskantschraube M8x45	33	1
9007 319 1930	Benennung: * Sechskantschraube M8x45 TI: (51.2011)	33	1
9307 021 0180	Benennung: Scheibe 8,4	34	1
6125 704 7910	Benennung: Scheibe 8,2x30x1	35	1
9289 021 0190	Benennung: Scheibe 9	36	1
9212 260 1100	Benennung: Sechskantmutter M8	37	1
6126 760 1201	Benennung: Spannrolle	38	1
9007 319 1990	Benennung: Sechskantschraube M8x70	39	1
9307 021 0180	Benennung: Scheibe 8,4	40	1
9214 320 1758	Benennung: Sicher Mutter M8	41	1
6126 704 2111	Benennung: Keilriemen	42	1
6126 700 7020	Benennung: Hebel	61	1
6125 704 7820	Benennung: Buchse	62	1
6125 704 7910	Benennung: Scheibe 8,2x30x1	63	1
9008 318 1800	Benennung: Sechskantschraube M8x20	64	1
9214 320 1105	Benennung: Sicher Mutter M8	65	1
6126 703 1721	Benennung: Stange	66	1
6125 704 1830	Benennung: Bolzen	67	1
9210 259 1100	Benennung: Sechskantmutter M8	68	1
9212 260 1100	Benennung: Sechskantmutter M8	69	1
6125 708 9320	Benennung: Scheibe 8,2x19x1	70	2
9212 260 1100	Benennung: Sechskantmutter M8	71	1
6105 704 5300	Benennung: Federstecker 1,8x27	72	1

**Aufsitzmäher / Aufsitzmäher / MR 385**  
**Stückliste (11/19): H - Mähwerksantrieb**

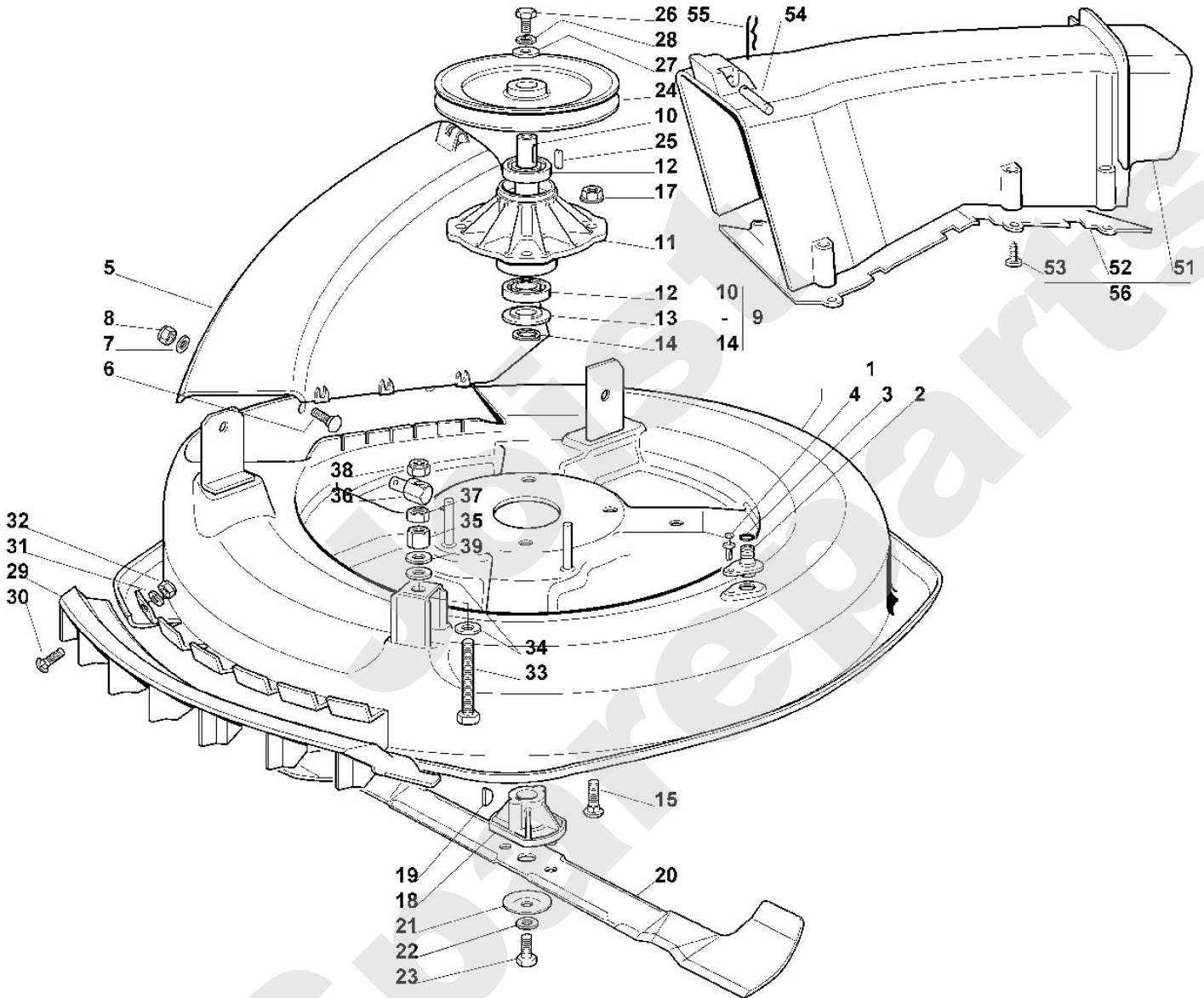




**Aufsitzmäher / Aufsitzmäher / MR 385**  
**Stückliste (12/19): I - Mähwerk**

Art.Nr.	Artikel	Bild-Nr.	Stk-Zahl
6126 760 0904	Benennung: Mähwerk kpl.		1
6126 760 0903	Benennung: * Mähwerk kpl. Bis. Masch. Nr.: 9 71 034 323 TI: (19.2006)		1
6126 700 8502	Benennung: Gehäuse	1	1
6126 700 8501	Benennung: * Gehäuse Bis. Masch. Nr.: 9 71 034 323 TI: (19.2006)	1	1
6125 708 9600	Benennung: Stutzen	2	1
9645 945 1070	Benennung: Runddichtring 11x2,5	3	1
6125 760 5800	Benennung: Schraube	4	1
6126 763 1400	Benennung: Auswurfschacht	5	1
9027 068 1320	Benennung: Flachrundschrabe M6x20	6	6
9307 021 0140	Benennung: Scheibe 6,4	7	6
9212 260 0900	Benennung: Sechskantmutter M6	8	6
6126 700 3500	Benennung: Messerwelle kpl.	9	1
6126 702 0700	Benennung: Messerwelle	10	1
6126 700 3500	Benennung: Messerwelle kpl.	11	1
6126 702 5300	Benennung: * Messerlager TI: (19.2015)	11	1
9503 003 6781	Benennung: Kugellager 6204-2RS	12	2
6125 702 1800	Benennung: Scheibe 20,1x46,6x1	13	1
9455 621 2150	Benennung: Sicherring 20x1,2	14	1
9027 068 1830	Benennung: Flachrundschrabe M8x25	15	4
9216 261 1100	Benennung: Sechskantmutter M8	17	4
6125 702 0600	Benennung: Mitnehmer	18	1
9482 435 0820	Benennung: Scheibenfeder 4x6,5	19	1
6126 702 0110	Benennung: Messer	20	1
6125 763 0920	Benennung: Spannscheibe 10,9x50x1,9	21	1
9307 020 0200	Benennung: Scheibe 10,5	22	1
9007 319 9010	Benennung: Sechskantschrabe 3/8"x11/2" (45 - 50 Nm)	23	1
6126 700 2511	Benennung: Keilriemenscheibe	24	1
9470 435 2270	Benennung: Passfeder 6x6x20	25	1
9008 318 1800	Benennung: Sechskantschrabe M8x20	26	1
6125 704 7920	Benennung: Scheibe 8x27x5,2	27	1
9321 630 0180	Benennung: Federring 8	28	1
6126 702 4900	Benennung: Einsatz	29	1
9027 068 1280	Benennung: Flachrundschrabe M6x16	30	4
9291 021 0160	Benennung: Scheibe 7,4	31	4
9212 260 0900	Benennung: Sechskantmutter M6	32	4
9008 319 2540	Benennung: Sechskantschrabe M10x90	33	1
9307 020 0200	Benennung: Scheibe 10,5	34	1
9263 261 1300	Benennung: Sechskantmutter M10	35	1
6126 708 5101	Benennung: Bolzen	36	1
9210 260 1300	Benennung: Sechskantmutter M10	37	1
9212 260 1300	Benennung: Sechskantmutter M10	38	1
9321 630 0200	Benennung: Federring 10	39	1
6126 763 1410	Benennung: Auswurfschacht	51	1
6126 703 3500	Benennung: Abdeckung	52	1
9104 003 8783	Benennung: Schneidschrabe P6x17	53	8
6126 708 1600	Benennung: Stift	54	1
6105 704 5300	Benennung: Federstecker 1,8x27	55	2
6126 760 5100	Benennung: Auswurfschacht kpl.	56	1

Aufsitzmäher / Aufsitzmäher / MR 385  
Stückliste (12/19): I - Mähwerk

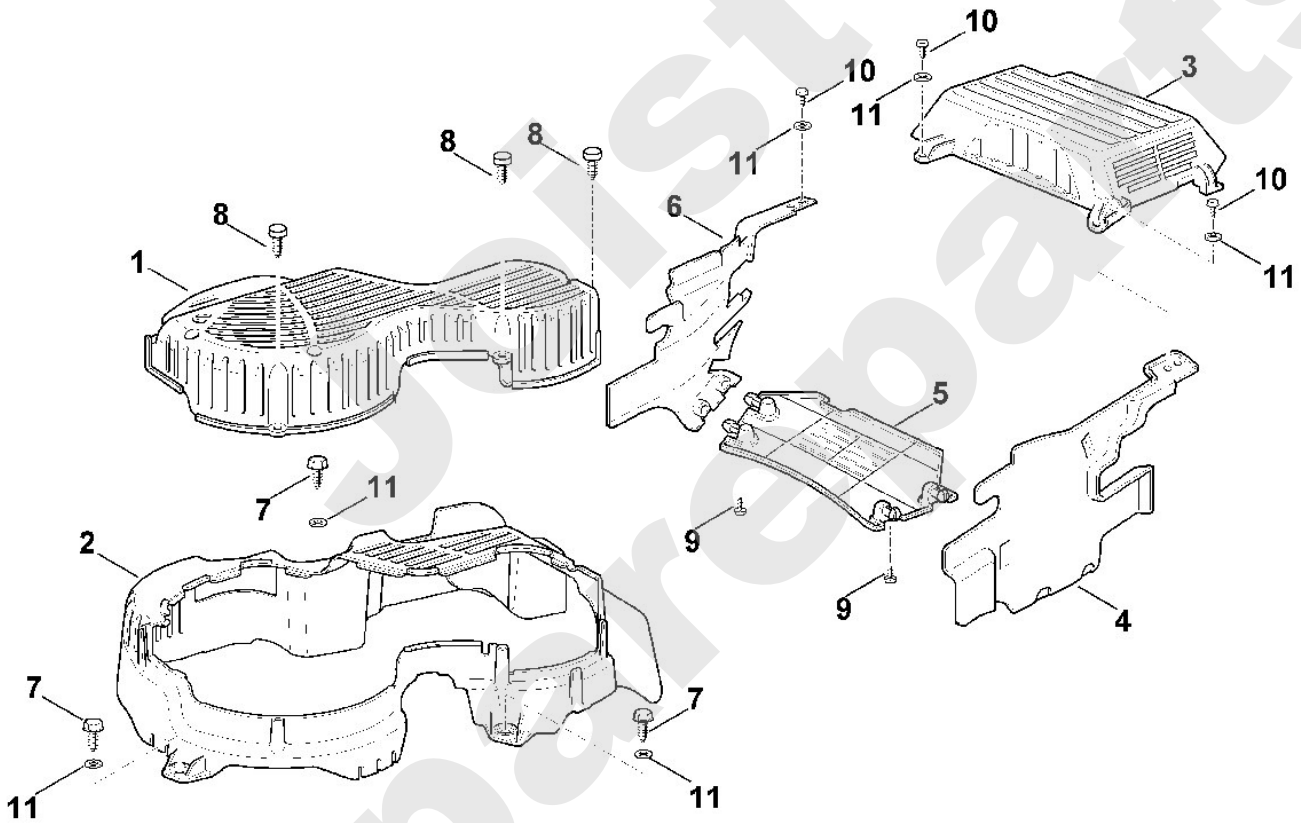


**Aufsitzmäher / Aufsitzmäher / MR 385**  
**Stückliste (13/19): J - Schutzabdeckung Mähwerk**

<b>Art.Nr.</b>	<b>Artikel</b>	<b>Bild-Nr.</b>	<b>Stk-Zahl</b>
	Benennung: Satz Schutzabdeckung Mähwerk Ausführung für Frankr		1
6126 706 0720	Benennung: Schutzabdeckung Oberteil	1	1
6126 706 0725	Benennung: Schutzabdeckung Unterteil	2	1
6126 706 0730	Benennung: Schutzabdeckung Oberteil	3	1
6126 706 8100	Benennung: Schutzabdeckung links	4	1
6126 706 8110	Benennung: Schutzabdeckung Mittelteil	5	1
6126 706 8105	Benennung: Schutzabdeckung rechts	6	1
9101 021 4285	Benennung: Schneidschraube 5,5x16	7	3
9103 021 3810	Benennung: Schneidschraube 4,8x25	8	3
9104 003 8783	Benennung: Schneidschraube P6x17	9	2
9107 021 5008	Benennung: Schneidschraube 6,3x16	10	3
9307 021 0140	Benennung: Scheibe 6,4	11	6

Joist  
Spareparts

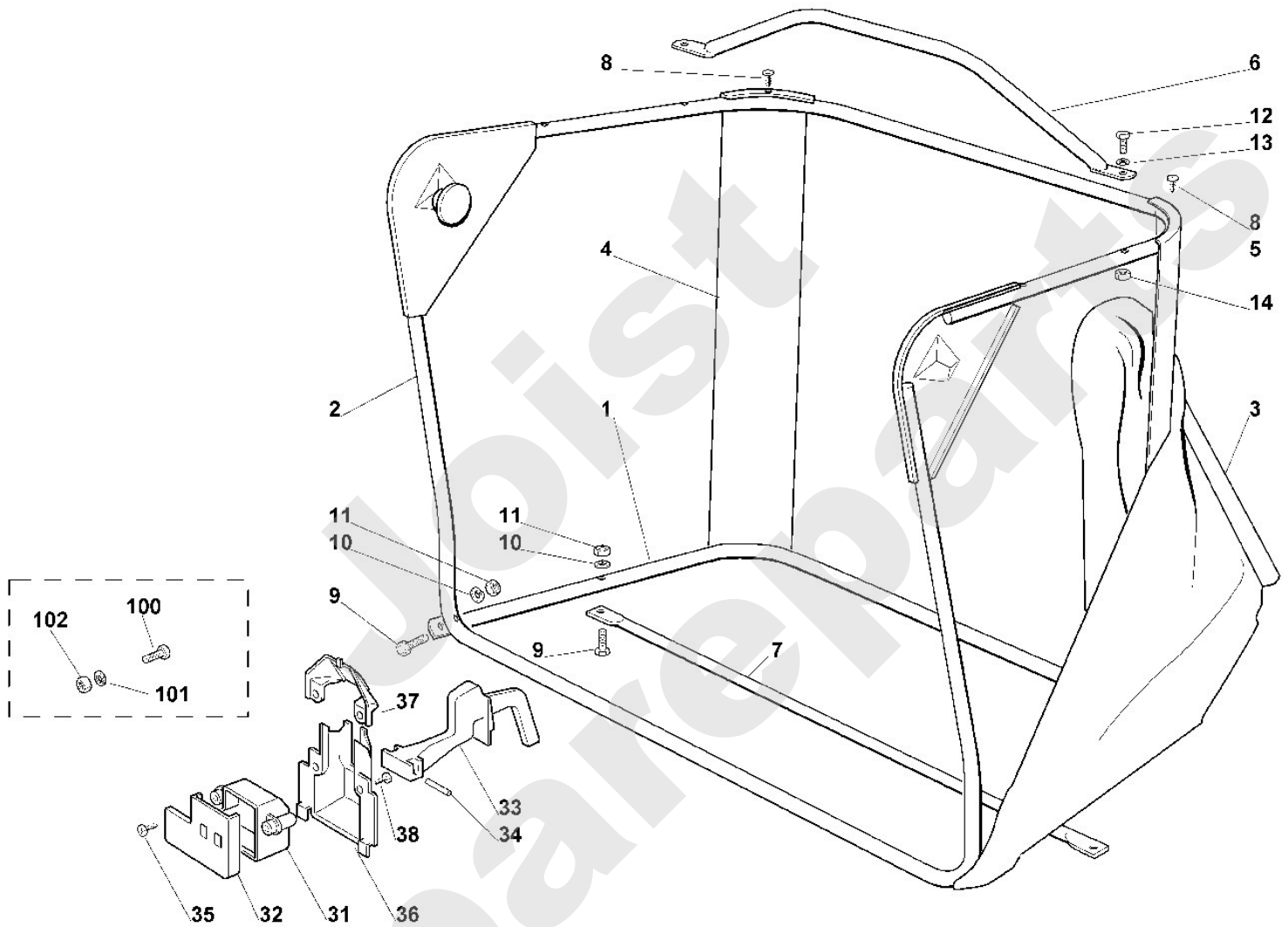
**Aufsitzmäher / Aufsitzmäher / MR 385**  
**Stückliste (13/19): J - Schutzabdeckung Mähwerk**



**Aufsitzmäher / Aufsitzmäher / MR 385**  
**Stückliste (14/19): K - Grasfangkorb**

Art.Nr.	Artikel	Bild-Nr.	Stk-Zahl
6126 763 0400	Benennung: Bügel	1	1
6126 700 3130	Benennung: Rahmen	2	1
6126 700 9700	Benennung: Fangsack	3	1
6126 703 8500	Benennung: Stütze rechts	4	1
6126 703 8510	Benennung: Stütze links	5	1
6126 703 6600	Benennung: Griff	6	1
6126 703 3300	Benennung: Verstärkung	7	1
9101 021 4285	Benennung: Schneidschraube 5,5x16	8	4
9101 021 4280	Benennung: * Schneidschraube 5,5x16 Bis. Masch. Nr.: 9 71 012 438 TI: (13.2004)	8	4
9008 319 1370	Benennung: Sechskantschraube M6x30	9	2
9321 630 0140	Benennung: Federring 6	10	4
9210 260 0900	Benennung: Sechskantmutter M6	11	4
9007 319 1370	Benennung: Sechskantschraube M6x30	12	2
9291 020 0140	Benennung: Scheibe 6,4	13	2
9212 260 0900	Benennung: Sechskantmutter M6	14	2
6125 432 1205	Benennung: Gehäuse	31	1
6125 432 0605	Benennung: Deckel	32	1
6125 435 7000	Benennung: Hebel	33	1
9371 470 1790	Benennung: Stift 3m6x30	34	1
9103 021 3760	Benennung: Schneidschraube 4,8x13	35	1
6126 432 9201	Benennung: Halter	36	1
6126 432 0601	Benennung: Deckel	37	1
9103 021 3790	Benennung: Schneidschraube 4,8x19	38	2
9008 319 1260	Benennung: * Sechskantschraube M6x12 Bis. Masch. Nr.: 9 71 012 438 TI: (13.2004)	100	1
9330 630 0140	Benennung: * Fächerscheibe 6,4 Bis. Masch. Nr.: 9 71 012 438 TI: (13.2004)	101	1
9214 320 1756	Benennung: * Sicher Mutter M6 Bis. Masch. Nr.: 9 71 012 438 TI: (13.2004)	102	1

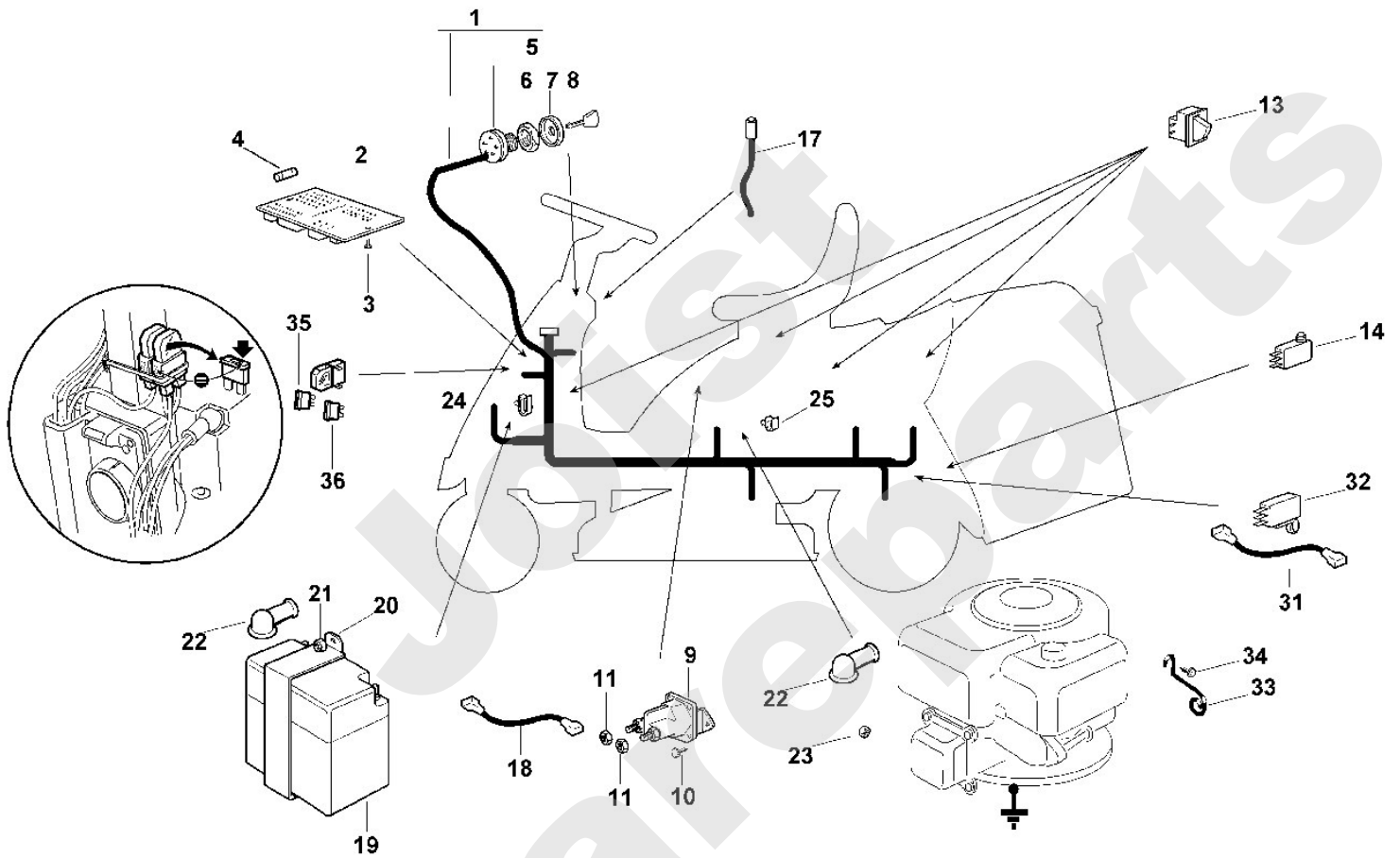
Aufsitzmäher / Aufsitzmäher / MR 385  
Stückliste (14/19): K - Grasfangkorb



## Aufsitzmäher / Aufsitzmäher / MR 385 Stückliste (15/19): L - Elektrische Bauteile

Art.Nr.	Artikel	Bild-Nr.	Stk-Zahl
6126 440 3025	Benennung: Kabelbaum	1	1
6126 440 3024	Benennung: * Kabelbaum Bis. Masch. Nr.: 9 71 052 744 TI: (25.2008)	1	1
6126 440 3023	Benennung: * Kabelbaum Bis. Masch. Nr.: 9 71 034 323 TI: (19.2006)	1	1
6126 440 3022	Benennung: * Kabelbaum Bis. Masch. Nr.: 9 71 022 560 TI: (16.2005)	1	1
6126 440 3021	Benennung: * Kabelbaum Bis. Masch. Nr.: 9 71 012 438 TI: (13.2004)	1	1
6126 430 1401	Benennung: Elektronik Modul	2	1
6126 430 1400	Benennung: * Elektronik Modul Bis. Masch. Nr.: 9 71 022 560 TI: (16.2005)	2	1
9103 021 2400	Benennung: Schneidschraube 3,5x13	3	2
0751 030 5060	Benennung: Sicherung	4	1
6124 430 2405	Benennung: Zündschloss kpl.	5	1
6124 708 8600	Benennung: Sechskantmutter M16	6	1
6120 405 5100	Benennung: Kappe	7	1
6126 435 0500	Benennung: Zündschlüssel	8	1
6124 435 0505	Benennung: * Zündschlüssel Bis. Masch. Nr.: 9 71 034 323 TI: (19.2006)	8	1
6124 430 3100	Benennung: Relais	9	1
6151 430 3100	Benennung: * Relais TI: (16.2010)	9	1
9107 021 5002	Benennung: Schneidschraube 4,8x13	10	2
9208 260 6012	Benennung: Sechskantmutter 5/16"-24	11	2
6125 430 0200	Benennung: Stoppschalter Grasfangkorb, Messer, Bremspedal, Si	13	4
6125 430 0220	Benennung: Stoppschalter Füllstandanzeige	14	1
6125 440 0320	Benennung: Kabel	17	1
6126 440 0300	Benennung: Kabel	18	1
6170 400 1100	Benennung: Batterie 12V-17Ah	19	1
6116 400 1101	Benennung: * Batterie 12V TI: (40.2007)	19	1
6126 403 0401	Benennung: Batteriehalter	20	1
6126 403 0400	Benennung: * Batteriehalter Bis. Masch. Nr.: 9 71 034 323 TI: (19.2006)	20	1
9212 260 1100	Benennung: Sechskantmutter M8	21	1
6151 405 5100	Benennung: Kappe	22	2
9210 260 0772	Benennung: Sechskantmutter 1/4"	23	1
6125 448 1200	Benennung: Kabelclip	24	3
6125 448 1210	Benennung: Kabelclip	25	1
6125 440 0365	Benennung: Kabel	31	1
6151 435 0300	Benennung: Schalter Neutralstellung	32	1
6126 448 1200	Benennung: Kabelhalter	33	1
9107 021 5008	Benennung: Schneidschraube 6,3x16	34	1
6154 437 0800	Benennung: Sicherung 10A	35	1
6126 437 0800	Benennung: Sicherung 25A	36	1

**Aufsitzmäher / Aufsitzmäher / MR 385**  
**Stückliste (15/19): L - Elektrische Bauteile**





**Aufsitzmäher / Aufsitzmäher / MR 385**  
**Stückliste (16/19): M - Aufkleber**

Art.Nr.	Artikel	Bild-Nr.	Stk-Zahl
6126 967 4400	Benennung: Warnhinweis	1	1
6126 967 4406	Benennung: Warnhinweis	2	1
6126 967 4405	Benennung: * Warnhinweis Bis. Masch. Nr.: 9 71 052 744 TI: (25.2008)	2	1
6126 967 4441	Benennung: Aufkleber	3	1
6126 967 4440	Benennung: * Aufkleber Bis. Masch. Nr.: 9 71 052 744 TI: (25.2008)	3	1
6126 967 4420	Benennung: Aufkleber	4	1
6126 967 4461	Benennung: Aufkleber	5	1
6126 967 4460	Benennung: * Aufkleber Bis. Masch. Nr.: 9 71 052 744 TI: (25.2008)	5	1
6126 967 4450	Benennung: Aufkleber	6	1
6126 967 4430	Benennung: Aufkleber	8	1
6126 967 4471	Benennung: Aufkleber	9	1
6126 967 4416	Benennung: Warnhinweis	10	2
6126 967 4415	Benennung: * Warnhinweis Bis. Masch. Nr.: 9 71 052 744 TI: (25.2008)	10	2
6126 967 4425	Benennung: Aufkleber	11	1
6151 967 4496	Benennung: Aufkleber VIKING 130mm grau	12	2
6126 967 4495	Benennung: Aufkleber VIKING 190mm grau	13	1
6126 967 3811	Benennung: Typenbezeichnung MR 385	14	1
6126 967 4435	Benennung: Aufkleber	15	1
6125 967 4485	Benennung: * Aufkleber VIKING Helm Bis. Masch. Nr.: 9 71 012 438 TI: (13.2004)	100	1

Aufsitzmäher / Aufsitzmäher / MR 385  
Stückliste (16/19): M - Aufkleber

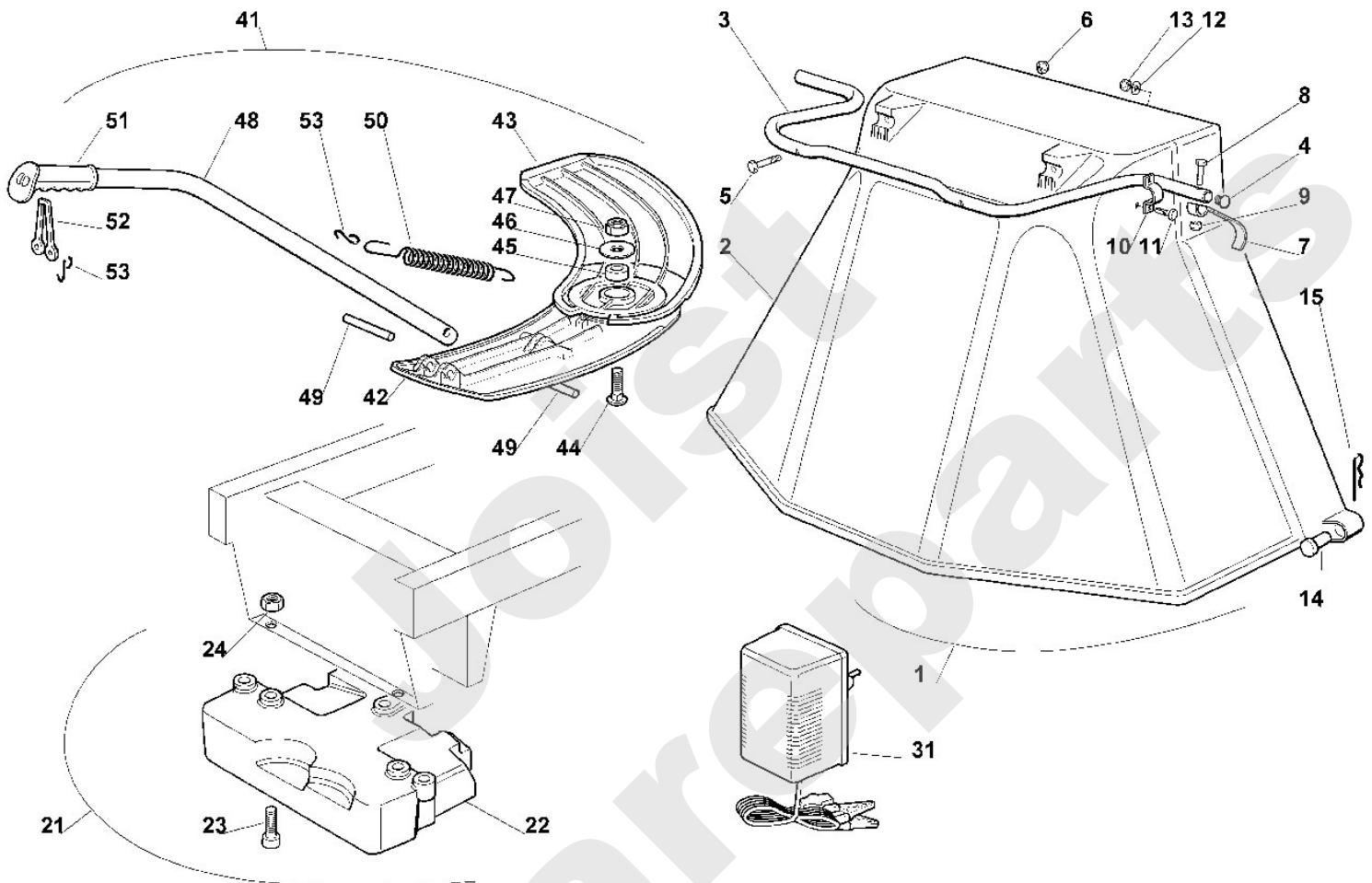


**Aufsitzmäher / Aufsitzmäher / MR 385**  
**Stückliste (17/19): N - Zubehörteile**

Art.Nr.	Artikel	Bild-Nr.	Stk-Zahl
6907 760 6905	Benennung: Deflektor	1	1
6907 706 6920	Benennung: Deflektor	2	1
6907 706 1410	Benennung: Halter	3	1
9302 929 1313	Benennung: Stopfen	4	2
9007 319 1380	Benennung: Sechskantschraube M6x35	5	2
9212 260 0900	Benennung: Sechskantmutter M6	6	2
6907 706 6310	Benennung: Federblech	7	2
9008 318 1350	Benennung: Sechskantschraube M6x25	8	1
9212 260 0900	Benennung: Sechskantmutter M6	9	1
6125 704 1710	Benennung: Lagerschale	10	2
9008 319 0980	Benennung: Sechskantschraube M5x16	11	4
9307 020 0120	Benennung: Scheibe 5,3	12	4
9212 260 0705	Benennung: Sechskantmutter M5	13	4
6151 706 5910	Benennung: Bolzen	14	2
9340 003 0303	Benennung: Federstecker 2	15	2
6907 730 3201	Benennung: Frontgewicht kpl.	21	1
6907 731 4801	Benennung: Gewicht	22	1
9045 372 1930	Benennung: Zylinderschraube M8x45	23	3
9212 260 1100	Benennung: Sechskantmutter M8	24	3
6907 430 2500	Benennung: Erhaltungsladegerät EUR 12V	31	1
6126 760 8300	Benennung: Mulcheinsatz kpl.	41	1
6126 701 1600	Benennung: Mulcheinsatz	42	1
6126 701 1605	Benennung: Mulcheinsatz	43	1
9027 068 1830	Benennung: Flachrundschrabe M8x25	44	1
6126 763 0700	Benennung: Distanzhülse	45	1
6125 704 7910	Benennung: Scheibe 8,2x30x1	46	1
9212 260 1100	Benennung: Sechskantmutter M8	47	1
6126 703 6721	Benennung: Hebel	48	1
6126 703 6720	Benennung: * Hebel Bis. Masch. Nr.: 9 71 012 438 TI: (13.2004)	48	1
6126 703 9000	Benennung: Bolzen	49	2
6125 704 3931	Benennung: Zugfeder	50	1
6126 703 6610	Benennung: Griff	51	1
6126 703 8600	Benennung: Spanngummi	52	1
6151 703 8600	Benennung: * Spanngummi Bis. Masch. Nr.: 9 71 012 438 TI: (13.2004)	52	1
6151 768 0600	Benennung: Haken	53	3

Viking

Aufsitzmäher / Aufsitzmäher / MR 385  
Stückliste (17/19): N - Zubehörteile

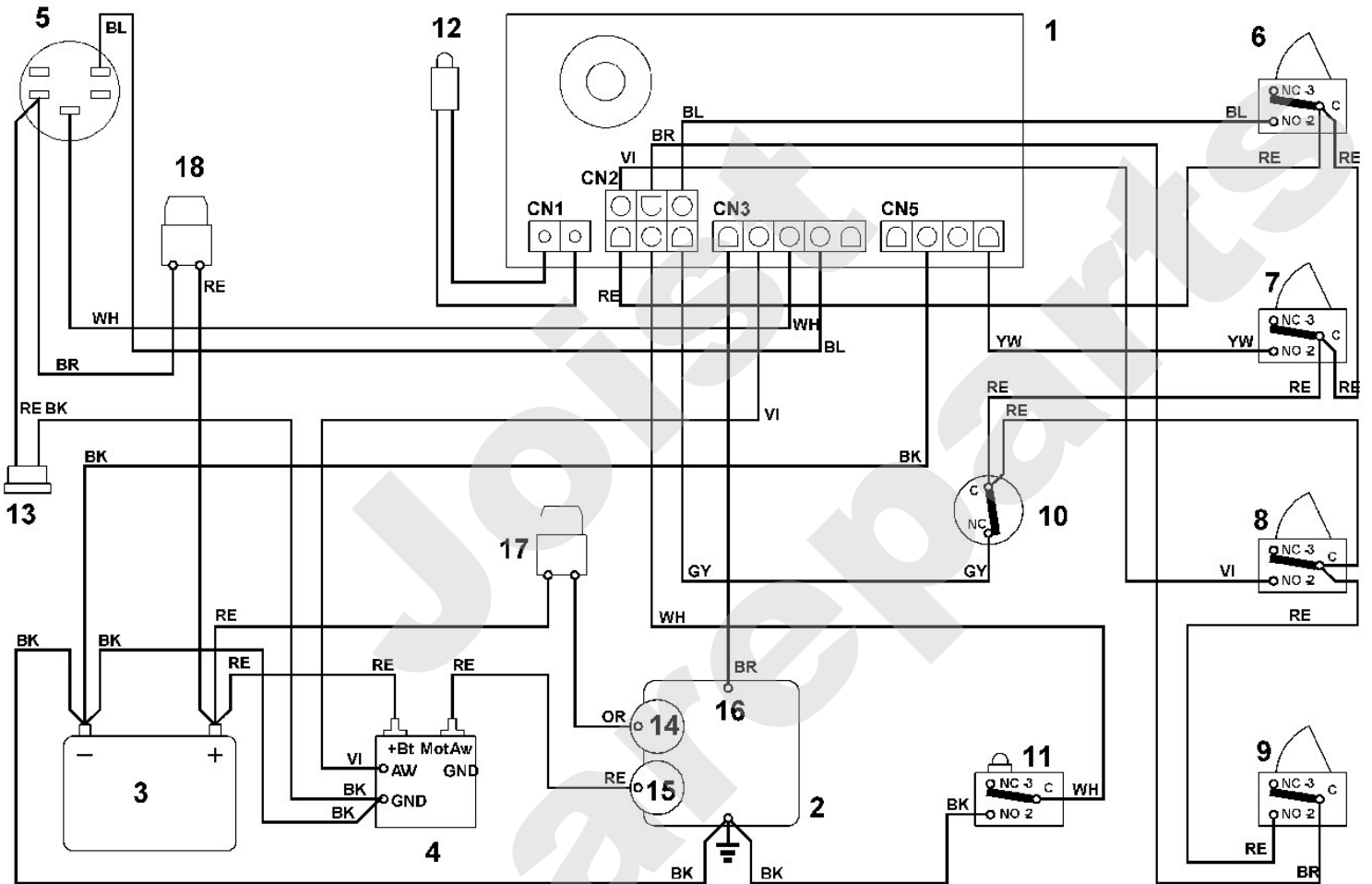


# Viking

## Aufsitzmäher / Aufsitzmäher / MR 385 Stückliste (18/19): O - Schaltplan

Art.Nr.	Artikel	Bild-Nr.	Stk-Zahl
	Benennung: BK = schwarz		1
	Benennung: BL = blau		1
	Benennung: BR = braun		1
	Benennung: GY = grau		1
	Benennung: OR = Orange		1
	Benennung: RE = rot		1
	Benennung: VI = violett		1
	Benennung: WH = weiss		1
	Benennung: Platine mit Buzzer	1	1
	Benennung: Motor	2	1
	Benennung: Batterie	3	1
	Benennung: Anlasser-Relais	4	1
	Benennung: Schlüsselschalter	5	1
	Benennung: Mikroschalter Messer	6	1
	Benennung: Mikroschalter Bremse	7	1
	Benennung: Mikroschalter Grasfangeinrichtung	8	1
	Benennung: Mikroschalter Sitz	9	1
	Benennung: Mikroschalter Getriebe	10	1
	Benennung: Mikroschalter Fangsack voll	11	1
	Benennung: Kontrolllampe	12	1
	Benennung: Ladebuchse	13	1
	Benennung: Generator	14	1
	Benennung: Anlasser	15	1
	Benennung: Motorabstellung	16	1
	Benennung: Sicherung 25A	17	1
	Benennung: Sicherung 15A	18	1

**Aufsitzmäher / Aufsitzmäher / MR 385**  
**Stückliste (18/19): O - Schaltplan**



**Aufsitzmäher / Aufsitzmäher / MR 385**  
**Stückliste (19/19): O1 - Schaltplan**

Art.Nr.	Artikel	Bild-Nr.	Stk-Zahl
	Benennung: BK = schwarz		1
	Benennung: BL = blau		1
	Benennung: BR = braun		1
	Benennung: GY = grau		1
	Benennung: OR = Orange		1
	Benennung: RE = rot		1
	Benennung: VI = violett		1
	Benennung: WH = weiss		1
	Benennung: * Platine mit Buzzer Bis. Masch. Nr.: 9 71 034 323 TI: (19.2006)	1	1
	Benennung: * Motor Bis. Masch. Nr.: 9 71 034 323 TI: (19.2006)	2	1
	Benennung: * Batterie Bis. Masch. Nr.: 9 71 034 323 TI: (19.2006)	3	1
	Benennung: * Anlasser-Relais Bis. Masch. Nr.: 9 71 034 323 TI: (19.2006)	4	1
	Benennung: * Schlüsselschalter Bis. Masch. Nr.: 9 71 034 323 TI: (19.2006)	5	1
	Benennung: * Mikroschalter Messer Bis. Masch. Nr.: 9 71 034 323 TI: (19.2006)	6	1
	Benennung: * Mikroschalter Bremse Bis. Masch. Nr.: 9 71 034 323 TI: (19.2006)	7	1
	Benennung: * Mikroschalter Grasfangeinrichtung Bis. Masch. Nr.: 9 71 034 323 TI: (19.2006)	8	1
	Benennung: * Mikroschalter Sitz Bis. Masch. Nr.: 9 71 034 323 TI: (19.2006)	9	1
	Benennung: * Mikroschalter Getriebe Bis. Masch. Nr.: 9 71 034 323 TI: (19.2006)	10	1
	Benennung: * Mikroschalter Fangsack voll Bis. Masch. Nr.: 9 71 034 323 TI: (19.2006)	11	1
	Benennung: * Kontrolllampe Bis. Masch. Nr.: 9 71 034 323 TI: (19.2006)	12	1
	Benennung: * Ladebuchse Bis. Masch. Nr.: 9 71 034 323 TI: (19.2006)	13	1
	Benennung: * Generator Bis. Masch. Nr.: 9 71 034 323 TI: (19.2006)	14	1
	Benennung: * Anlasser Bis. Masch. Nr.: 9 71 034 323 TI: (19.2006)	15	1
	Benennung: * Motorabstellung Bis. Masch. Nr.: 9 71 034 323 TI: (19.2006)	16	1

**Aufsitzmäher / Aufsitzmäher / MR 385**  
**Stückliste (19/19): O1 - Schaltplan**

