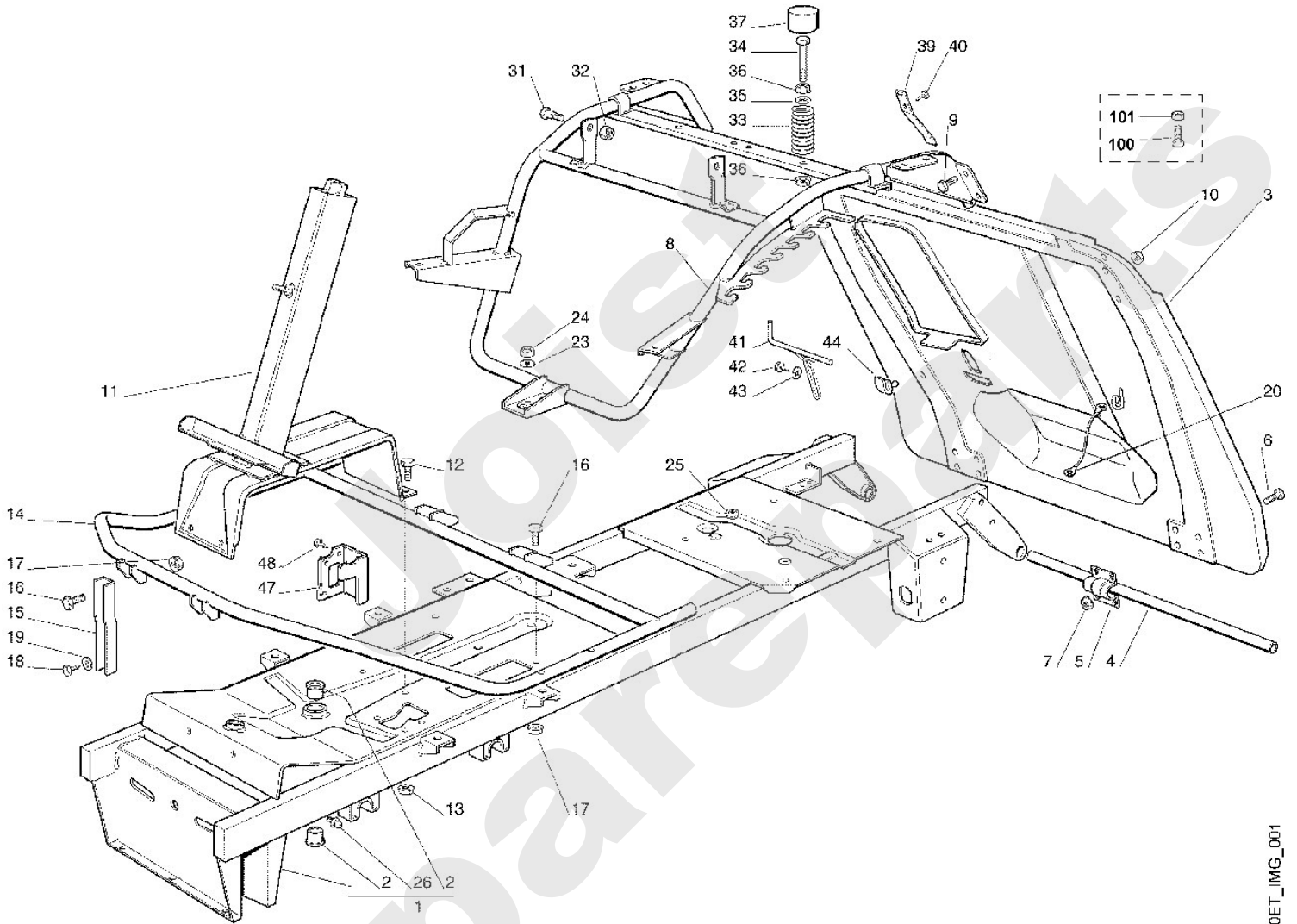


**Aufsitzmäher / Aufsitzmäher / MR 380**

**Stückliste (1/17): A - Rahmen**

Art.Nr.	Artikel	Bild-Nr.	Stk-Zahl
6126 700 3100	Benennung: Rahmen	1	1
6125 708 5700	Benennung: Buchse	2	2
6126 760 5402	Benennung: Rückwand	3	1
6126 760 5401	Benennung: * Rückwand Bis. Masch. Nr.: 50 894 735 TI: (05.2002)	3	1
6126 760 5400	Benennung: * Rückwand Bis. Masch. Nr.: 47 233 485 TI: (09.2001)	3	1
6126 703 0901	Benennung: Achse	4	1
6126 703 0900	Benennung: * Achse Bis. Masch. Nr.: 47 233 485 TI: (09.2001)	4	1
6151 704 1700	Benennung: Lagerschale	5	2
9008 318 1280	Benennung: Sechskantschraube M6x16	6	8
9214 320 1756	Benennung: Sicher Mutter M6	7	8
6126 700 3110	Benennung: Rahmen	8	1
9008 318 1780	Benennung: Sechskantschraube M8x16	9	4
9214 320 1758	Benennung: Sicher Mutter M8	10	4
6126 760 4200	Benennung: Konsole	11	1
9008 318 1780	Benennung: Sechskantschraube M8x16	12	4
9214 320 1758	Benennung: Sicher Mutter M8	13	4
6126 700 3120	Benennung: Rahmen	14	1
6126 703 6900	Benennung: Halter	15	2
9008 318 1780	Benennung: Sechskantschraube M8x16	16	4
9214 320 1758	Benennung: Sicher Mutter M8	17	4
9101 021 4930	Benennung: Schneidschraube 6,3x13	18	2
9291 020 0140	Benennung: Scheibe 6,4	19	2
6126 760 3100	Benennung: Seil	20	1
9307 021 0180	Benennung: Scheibe 8,4	23	1
9212 260 1100	Benennung: Sechskantmutter M8	24	1
9259 021 1180	Benennung: Nietmutter M8	25	1
9794 003 1851	Benennung: Nippel M6	26	2
6125 703 9000	Benennung: Bolzen	31	2
9214 320 1105	Benennung: Sicher Mutter M8	32	2
6125 703 6400	Benennung: Druckfeder 21x30x103	33	2
9007 319 2031	Benennung: Sechskantschraube M8x90	34	2
9291 020 0180	Benennung: Scheibe 8,4	35	2
9214 320 1758	Benennung: Sicher Mutter M8	36	4
6125 706 4100	Benennung: Kappe	37	2
6126 706 6300	Benennung: Federblech	39	1
9103 021 3760	Benennung: Schneidschraube 4,8x13	40	1
6126 700 6000	Benennung: Führung	41	1
9107 021 5008	Benennung: Schneidschraube 6,3x16	42	1
9307 021 0140	Benennung: Scheibe 6,4	43	1
6125 448 1200	Benennung: Kabelclip	44	1
6126 703 6910	Benennung: Halter	47	1
6125 148 1200	Benennung: Schraube	48	2
9008 319 1860	Benennung: * Sechskantschraube M8x30 Bis. Masch. Nr.: 50 894 735 TI: (05.2002)	100	2
9210 259 1100	Benennung: * Sechskantmutter M8 Bis. Masch. Nr.: 50 894 735 TI: (05.2002)	101	2

Aufsitzmäher / Aufsitzmäher / MR 380  
Stückliste (1/17): A - Rahmen



191\_00ET\_IMG\_001

**Aufsitzmäher / Aufsitzmäher / MR 380**  
**Stückliste (2/17): B - Karosserie**

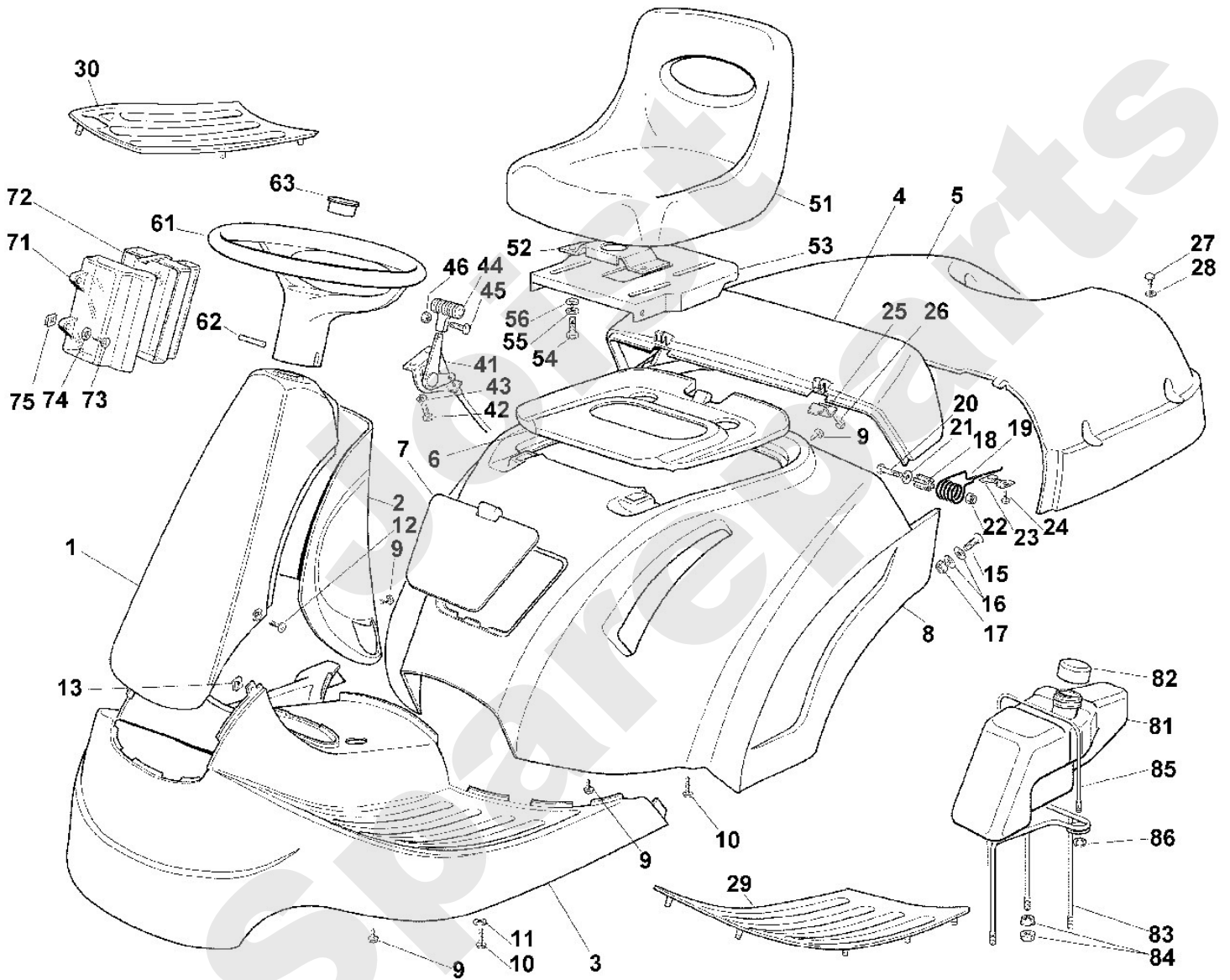
Art.Nr.	Artikel	Bild-Nr.	Stk-Zahl
6126 700 2100	Benennung: Abdeckhaube	1	1
6126 706 0700	Benennung: Abdeckung	2	1
6126 706 0711	Benennung: Abdeckung	3	1
6126 706 0710	Benennung: * Abdeckung Bis. Masch. Nr.: 47 233 485 TI: (09.2001)	3	1
6126 706 2400	Benennung: Klappe	4	1
6126 706 3400	Benennung: Deckel	5	1
6126 706 3410	Benennung: Deckel	6	1
6126 706 3420	Benennung: Deckel	7	1
6126 760 6410	Benennung: Kotflügel	8	1
9104 003 8783	Benennung: Schneidschraube P6x17	9	10
9104 003 8826	Benennung: Schneidschraube P6x35	10	8
9307 021 0140	Benennung: Scheibe 6,4	11	2
9110 313 0950	Benennung: Linsenschraube M5x10	12	2
9991 003 1040	Benennung: Aufsteckmutter M5	13	1
9008 318 1280	Benennung: Sechskantschraube M6x16	15	2
9307 021 0140	Benennung: Scheibe 6,4	16	2
9212 260 0900	Benennung: Sechskantmutter M6	17	2
6126 708 5700	Benennung: Buchse	18	2
6126 706 0600	Benennung: Schenkelfeder	19	2
9007 318 1930	Benennung: Sechskantschraube M8x45	20	2
9007 319 1930	Benennung: * Sechskantschraube M8x45 TI: (51.2011)	20	2
9307 021 0180	Benennung: Scheibe 8,4	21	2
9212 260 1100	Benennung: Sechskantmutter M8	22	2
6126 706 1400	Benennung: Halter	23	2
9104 003 8783	Benennung: Schneidschraube P6x17	24	4
6126 706 1410	Benennung: Halter	25	2
9104 003 8783	Benennung: Schneidschraube P6x17	26	2
9101 021 4280	Benennung: Schneidschraube 5,5x16	27	4
9291 020 0140	Benennung: Scheibe 6,4	28	4
6126 706 5400	Benennung: Fussmatte	29	1
6126 706 5405	Benennung: Fussmatte rechts	30	1
6126 180 1100	Benennung: Gaszug	41	1
9008 319 0660	Benennung: Sechskantschraube M4x12	42	2
9321 630 0100	Benennung: Federring 4	43	2
6125 182 2500	Benennung: Griff	44	1
9110 313 0660	Benennung: Flachrundschrabe M4x12	45	1
9210 260 0600	Benennung: Sechskantmutter M4	46	1
6125 760 0300	Benennung: Sitz	51	1
6125 432 9200	Benennung: Halter	52	1
6125 703 8901	Benennung: Platte	53	1
6125 703 8900	Benennung: * Platte Bis. Masch. Nr.: 50 894 735 TI: (05.2002)	53	1
9008 318 1800	Benennung: Sechskantschraube M8x20	54	4
9321 630 0180	Benennung: Federring 8	55	4
9307 021 0180	Benennung: Scheibe 8,4	56	4
6125 760 0200	Benennung: Lenkrad	61	1
9386 620 3250	Benennung: Spannstift 6x45	62	1
6126 708 7400	Benennung: Kappe	63	1
6125 432 1210	Benennung: Gehäuseoberteil	71	1
6125 432 1215	Benennung: Gehäuseunterteil	72	1
9103 021 3840	Benennung: Schneidschraube 4,8x38	73	2
9307 020 0120	Benennung: Scheibe 5,3	74	2
9991 003 0710	Benennung: Aufsteckmutter	75	2
6126 351 0400	Benennung: Kraftstoffank	81	1
6125 350 0500	Benennung: Tankverschluss	82	1
6126 352 8200	Benennung: Halter	83	1
9214 320 1758	Benennung: Sicheremutter M8	84	6

# Viking

## Aufsitzmäher / Aufsitzmäher / MR 380 Stückliste (2/17): B - Karosserie

<b>Art.Nr.</b>	<b>Artikel</b>	<b>Bild-Nr.</b>	<b>Stk-Zahl</b>
6126 352 8205	Benennung: Halter	85	1
9212 260 0900	Benennung: Sechskantmutter M6	86	2

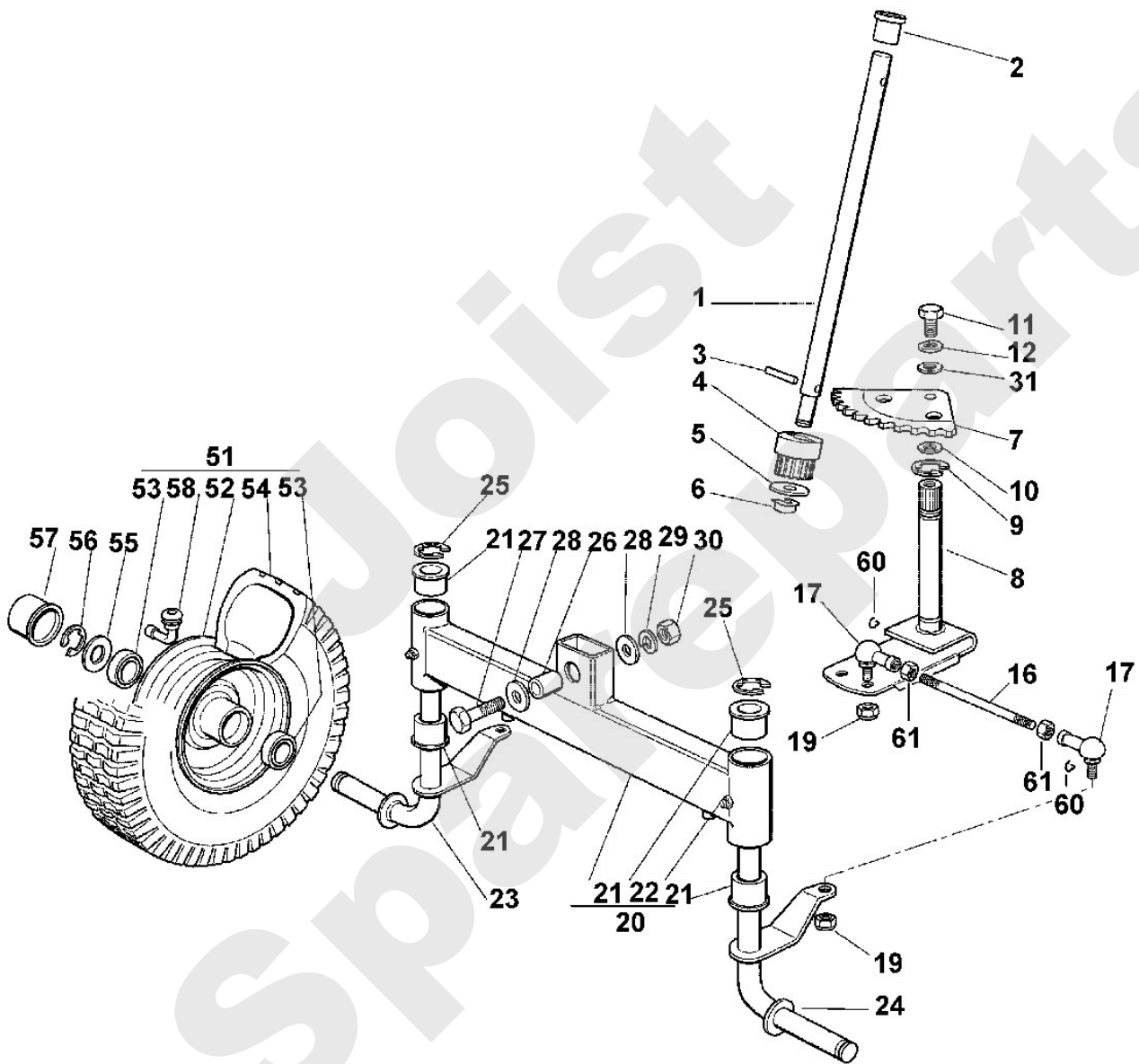
Joist  
Spareparts



**Aufsitzmäher / Aufsitzmäher / MR 380**  
**Stückliste (3/17): C - Lenkung**

Art.Nr.	Artikel	Bild-Nr.	Stk-Zahl
6126 704 0500	Benennung: Welle	1	1
6125 708 5710	Benennung: Buchse	2	1
9371 470 3760	Benennung: Stift 6h8x35	3	1
6126 704 7400	Benennung: Ritzel	4	1
9291 020 0220	Benennung: Scheibe 13	5	1
9395 901 0060	Benennung: Bolzensicherung 12	6	1
6126 703 4800	Benennung: Zahnscheibensegment	7	1
6126 704 0510	Benennung: Welle	8	1
9460 624 1500	Benennung: Sicherscheibe 15	9	2
9296 021 1585	Benennung: Scheibe P11x17x0,5	10	1
9008 318 1800	Benennung: Sechskantschraube M8x20	11	1
9321 630 0180	Benennung: Federring 8	12	1
6126 764 0300	Benennung: Spurstange	16	2
9666 003 5016	Benennung: Winkelgelenk CS16	17	4
9212 260 1300	Benennung: Sechskantmutter M10	19	4
6126 700 2401	Benennung: Achse kpl.	20	1
6126 700 2400	Benennung: * Achse kpl. Bis. Masch. Nr.: 47 233 485 TI: (09.2001)	20	1
6125 708 5700	Benennung: Buchse	21	4
9794 003 1851	Benennung: Nippel M6	22	2
6126 760 5000	Benennung: Achsschenkel rechts	23	1
6126 760 5010	Benennung: Achsschenkel links	24	1
9460 624 1500	Benennung: Sicherscheibe 15	25	2
6125 703 0700	Benennung: Distanzhülse	26	1
9007 319 3080	Benennung: Sechskantschraube M12x60	27	1
9307 021 0220	Benennung: Scheibe 13	28	1
9321 630 0220	Benennung: Federring 12	29	1
9210 260 1400	Benennung: Sechskantmutter M12	30	1
9291 020 0180	Benennung: Scheibe 8,4	31	1
6126 700 0410	Benennung: Rad (Turf-Saver)	51	2
6126 700 0411	Benennung: Rad (Deli-Tire)	51	2
6126 760 3910	Benennung: Felge	52	1
6125 760 6500	Benennung: Kugellager	53	2
6126 704 9510	Benennung: Reifen (Turf-Saver)	54	1
6126 704 9511	Benennung: Reifen (Deli-Tire)	54	1
6125 708 9310	Benennung: Scheibe 20,5x40x2,5	55	2
9460 624 1500	Benennung: Sicherscheibe 15	56	2
6125 706 4120	Benennung: Kappe	57	2
0000 731 7701	Benennung: Ventil	58	2
9666 003 7016	Benennung: Sicherungsbügel	60	4
9210 260 1300	Benennung: Sechskantmutter M10	61	4

Aufsitzmäher / Aufsitzmäher / MR 380  
Stückliste (3/17): C - Lenkung



## Aufsitzmäher / Aufsitzmäher / MR 380 Stückliste (4/17): D - Bremse und Schalthebel

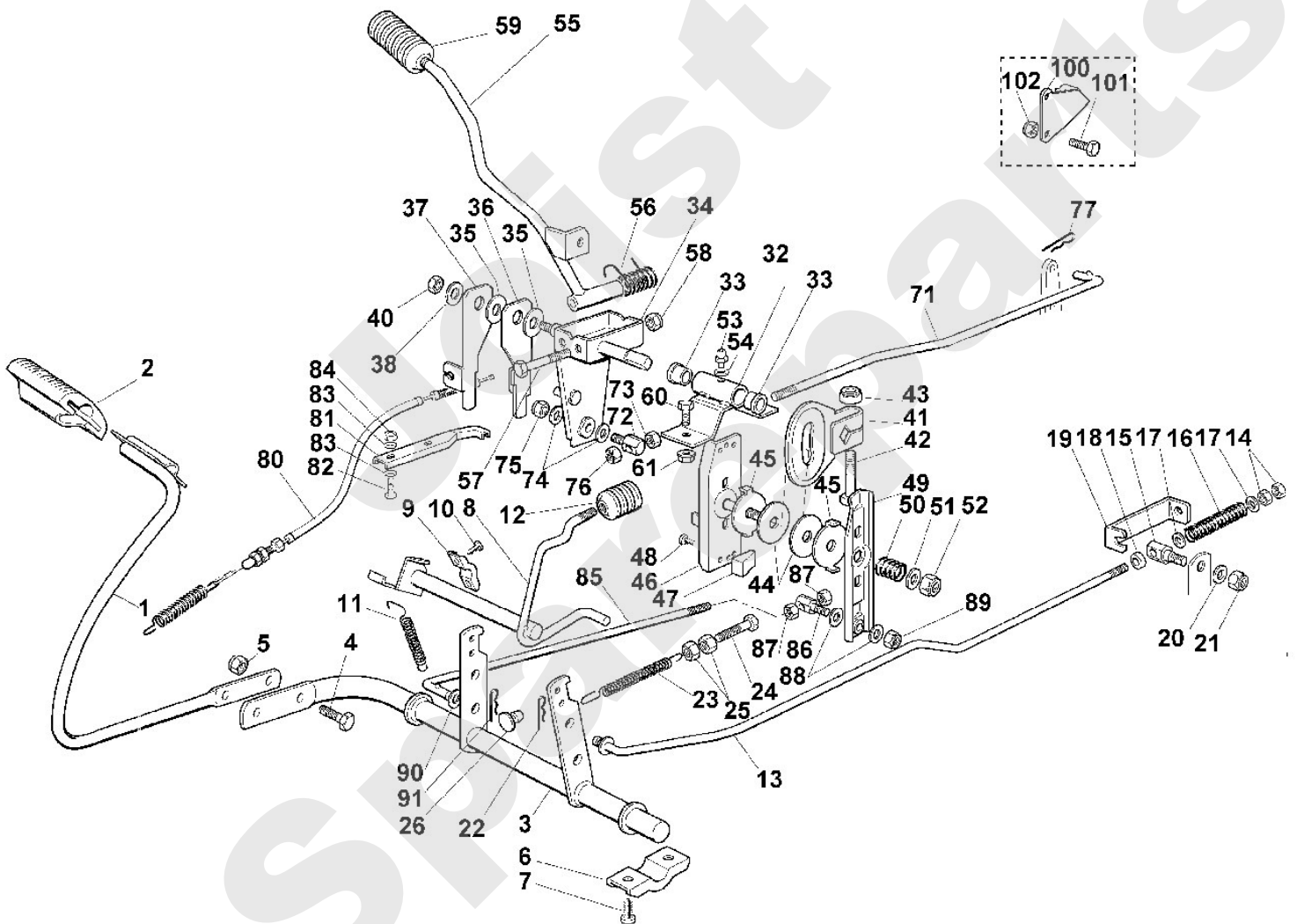
Art.Nr.	Artikel	Bild-Nr.	Stk-Zahl
6126 760 5700	Benennung: Pedal	1	1
6125 704 9600	Benennung: Pedalgummi	2	1
6126 700 2801	Benennung: Welle	3	1
9008 318 1830	Benennung: Schraube M8x25	4	2
9008 319 1830	Benennung: * Sechskantschraube M8x25 TI: (51.2011)	4	2
9212 260 1100	Benennung: Sechskantmutter M8	5	2
6126 763 1310	Benennung: Lagerschale	6	2
9101 021 4290	Benennung: Schneidschraube 5,5x19	7	4
6126 700 7010	Benennung: Hebel	8	1
6125 704 1710	Benennung: Lagerschale	9	2
9101 021 3780	Benennung: Schneidschraube 4,8x16	10	4
6126 708 0800	Benennung: Feder	11	1
6126 764 0100	Benennung: Griffstück	12	1
6126 704 9825	Benennung: Stange	13	1
9210 259 1100	Benennung: Sechskantmutter M8	14	2
6126 704 1810	Benennung: Bolzen	15	1
6126 704 3900	Benennung: Feder	16	1
9291 020 0180	Benennung: Scheibe 8,4	17	2
6335 703 0700	Benennung: Distanzhülse	18	1
6126 764 1900	Benennung: Bügel	19	1
6126 708 9300	Benennung: Scheibe 6,6x24x2	20	1
9212 260 0900	Benennung: Sechskantmutter M6	21	1
6105 704 5300	Benennung: Federstecker 1,8x27	22	1
6125 703 5100	Benennung: Zugfeder	23	1
6126 704 2900	Benennung: Schraube	24	1
9210 259 1100	Benennung: Sechskantmutter M8	25	2
6126 708 2100	Benennung: Stopfen	26	1
6126 760 4220	Benennung: Konsole	32	1
6126 704 7810	Benennung: Buchse	33	2
6126 760 5210	Benennung: Lagerung	34	1
6125 704 7900	Benennung: Scheibe 12,4x30x1	35	2
6126 704 2700	Benennung: Halter	36	1
6126 704 2710	Benennung: Halter	37	1
6125 708 9320	Benennung: Scheibe 8,2x19x1	38	1
9214 320 1105	Benennung: Sicher Mutter M8	40	1
6126 704 6910	Benennung: Schaltarm	41	1
9008 319 2460	Benennung: Sechskantschraube M10x50	42	1
9214 320 1305	Benennung: Sicher Mutter M10	43	1
6126 708 9310	Benennung: Scheibe	44	2
6126 708 9315	Benennung: Scheibe	45	2
6126 700 7410	Benennung: Halterung	46	1
6126 708 2000	Benennung: Druckstift	47	2
9107 021 5008	Benennung: Schneidschraube 6,3x16	48	2
6126 704 1400	Benennung: Verstellhebel	49	1
6126 704 3910	Benennung: Feder	50	1
6125 708 9330	Benennung: Scheibe 10,2x19x1	51	1
9214 320 1305	Benennung: Sicher Mutter M10	52	1
9794 003 1851	Benennung: Nippel M6	53	1
9291 020 0140	Benennung: Scheibe 6,4	54	1
6126 760 1500	Benennung: Schalthebel	55	1
6125 704 3920	Benennung: Schenkelfeder	56	1
9007 319 2010	Benennung: Sechskantschraube M8x80	57	1
9212 260 1100	Benennung: Sechskantmutter M8	58	1
6125 760 5311	Benennung: Griffstück	59	1
6125 760 5310	Benennung: * Griffstück Bis. Masch. Nr.: 47 233 485 TI: (09.2001)	59	1
9008 318 1830	Benennung: Schraube M8x25	60	1
9008 319 1830	Benennung: * Sechskantschraube M8x25 TI: (51.2011)	60	1



**Aufsitzmäher / Aufsitzmäher / MR 380**  
**Stückliste (4/17): D - Bremse und Schalthebel**

Art.Nr.	Artikel	Bild-Nr.	Stk-Zahl
9214 320 1758	Benennung: Sicher Mutter M8	61	1
6126 704 9831	Benennung: Stange	71	1
6126 704 9830	Benennung: * Stange Bis. Masch. Nr.: 47 233 485 TI: (09.2001)	71	1
6125 704 1830	Benennung: Bolzen	72	1
9210 259 1100	Benennung: Sechskantmutter M8	73	1
6126 708 9320	Benennung: Scheibe	74	2
9214 320 1105	Benennung: Sicher Mutter M8	75	1
9212 260 1100	Benennung: Sechskantmutter M8	76	1
9340 003 0303	Benennung: Federstecker 2	77	1
6126 700 7501	Benennung: Seilzug	80	1
6126 700 7500	Benennung: * Seilzug Bis. Masch. Nr.: 50 894 735 TI: (05.2002)	80	1
6126 704 3500	Benennung: Führung	81	1
9008 319 1320	Benennung: Sechskantschraube M6x20	82	2
9291 020 0140	Benennung: Scheibe 6,4	83	4
9212 260 0900	Benennung: Sechskantmutter M6	84	2
6126 704 9835	Benennung: Stange	85	1
6125 704 1830	Benennung: Bolzen	86	1
9210 259 1100	Benennung: Sechskantmutter M8	87	2
6125 708 9320	Benennung: Scheibe 8,2x19x1	88	2
9214 320 1105	Benennung: Sicher Mutter M8	89	1
9291 020 0180	Benennung: Scheibe 8,4	90	1
9340 003 0303	Benennung: Federstecker 2	91	1
6126 704 2715	Benennung: * Halter Bis. Masch. Nr.: 47 233 485 TI: (09.2001)	100	1
9008 319 1320	Benennung: * Sechskantschraube M6x20 Bis. Masch. Nr.: 47 233 485 TI: (09.2001)	101	1
9212 260 0900	Benennung: * Sechskantmutter M6 Bis. Masch. Nr.: 47 233 485 TI: (09.2001)	102	1

**Aufsitzmäher / Aufsitzmäher / MR 380**  
**Stückliste (4/17): D - Bremse und Schalthebel**

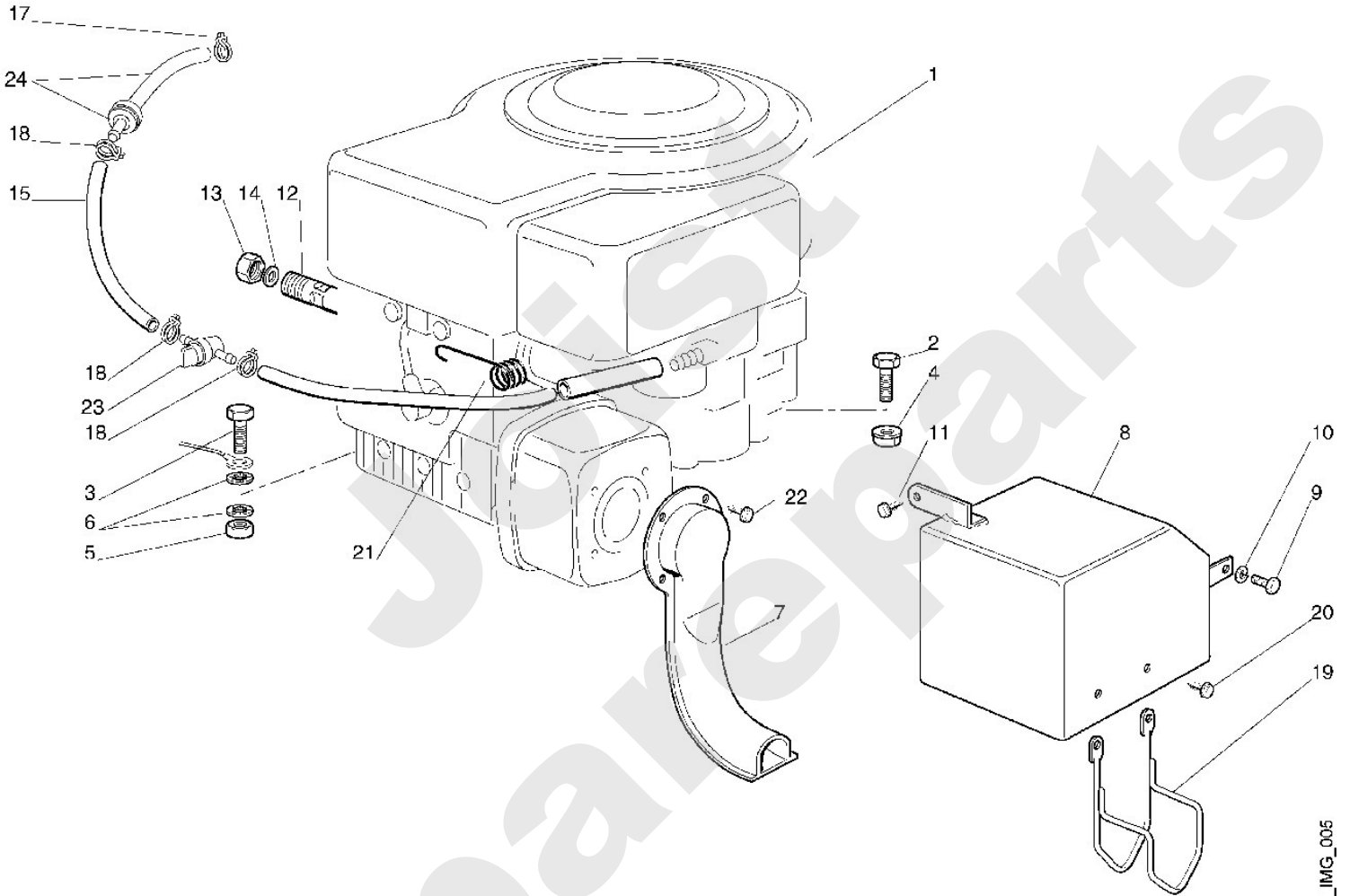


**Aufsitzmäher / Aufsitzmäher / MR 380**  
**Stückliste (5/17): E - Motor**

Art.Nr.	Artikel	Bild-Nr.	Stk-Zahl
	Benennung: BRIGGS & STRATTON, Vier-Takt-Motor Daten am Motor	1	1
9008 319 1860	Benennung: Sechskantschraube M8x30	2	3
9007 319 1880	Benennung: Sechskantschraube M8x35	3	1
9214 320 1758	Benennung: Sicher Mutter M8	4	3
9210 259 1100	Benennung: Sechskantmutter M8	5	1
9330 630 0510	Benennung: Fächerscheibe 8,4	6	2
6126 140 7500	Benennung: Abweiser	7	1
6125 140 7100	Benennung: Schutzhaube	8	1
9008 319 9050	Benennung: Sechskantschraube 1/4"x1/2"	9	1
9321 630 0140	Benennung: Federring 6	10	1
9101 021 4270	Benennung: Schneidschraube 5,5x13	11	1
6126 021 8200	Benennung: Rohr	12	1
6125 028 1100	Benennung: Stopfen	13	1
6125 029 0500	Benennung: Dichtring 10x15	14	1
6126 358 0800	Benennung: Schlauch	15	1
7971 021 1040	Benennung: Schlauchschelle	17	1
0000 988 9100	Benennung: Schlauchschelle	18	3
6126 140 6000	Benennung: Auspuffschutz	19	1
9107 021 5002	Benennung: Schneidschraube 4,8x13	20	2
6126 352 8210	Benennung: Halter	21	1
6125 148 1200	Benennung: Schraube	22	4
6124 350 1001	Benennung: Kraftstoffhahn	23	1
6125 350 1800	Benennung: Kraftstofffilter	24	1

Viking

**Aufsitzmäher / Aufsitzmäher / MR 380**  
**Stückliste (5/17): E - Motor**

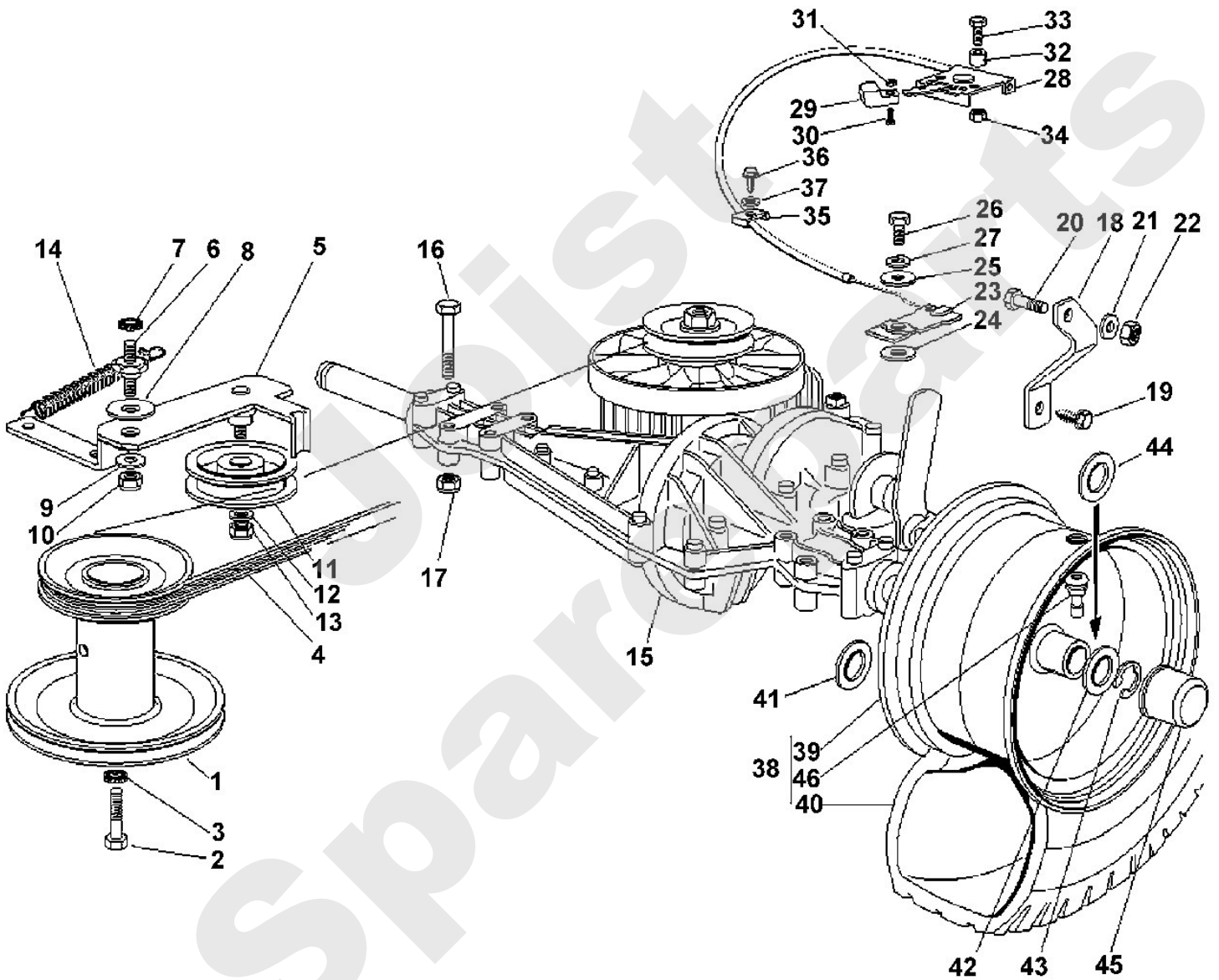


191\_00ET\_IMG\_005

## Aufsitzmäher / Aufsitzmäher / MR 380

### Stückliste (6/17): F - Getriebe

Art.Nr.	Artikel	Bild-Nr.	Stk-Zahl
6126 700 2500	Benennung: Keilriemenscheibe	1	1
9007 319 9088	Benennung: Sechskantschraube 7/16"x2"	2	1
9460 624 4032	Benennung: Sicherungsscheibe 13	3	1
6126 704 2116	Benennung: Keilriemen	4	1
6126 700 7035	Benennung: Hebel	5	1
6126 704 1800	Benennung: Bolzen	6	1
9330 630 0510	Benennung: Fächerscheibe 8,4	7	1
6125 704 7900	Benennung: Scheibe 12,4x30x1	8	1
6125 708 9320	Benennung: Scheibe 8,2x19x1	9	1
9214 320 1105	Benennung: Sicher Mutter M8	10	1
6125 760 1200	Benennung: Spannrolle	11	1
9307 021 0180	Benennung: Scheibe 8,4	12	1
9212 260 1100	Benennung: Sechskantmutter M8	13	2
6126 704 3915	Benennung: Feder	14	1
	Benennung: Getriebe Code am Getriebe ablesen	15	1
9007 319 1970	Benennung: Sechskantschraube M8x60	16	4
9216 261 1100	Benennung: Sechskantmutter M8	17	4
6126 704 2201	Benennung: Spannhebel	18	1
9039 488 1782	Benennung: Schneidschraube M8x16	19	2
9008 318 1830	Benennung: Schraube M8x25	20	1
9008 319 1830	Benennung: * Sechskantschraube M8x25 TI: (51.2011)	20	1
9291 020 0180	Benennung: Scheibe 8,4	21	1
9212 260 1100	Benennung: Sechskantmutter M8	22	1
6126 703 6710	Benennung: Hebel	23	1
9291 020 0220	Benennung: Scheibe 13	24	1
6126 708 9300	Benennung: Scheibe 6,6x24x2	25	1
9008 319 9049	Benennung: Sechskantschraube 1/4"x5/8"	26	1
9321 630 0140	Benennung: Federring 6	27	1
6126 700 7040	Benennung: Hebel	28	1
6126 704 9900	Benennung: Griff	29	1
9110 313 0660	Benennung: Flachrundschrabe M4x12	30	1
9210 260 0600	Benennung: Sechskantmutter M4	31	1
6126 704 3200	Benennung: Hülse	32	2
9007 319 1370	Benennung: Sechskantschraube M6x30	33	2
9212 260 0900	Benennung: Sechskantmutter M6	34	2
6126 704 2720	Benennung: Halter	35	1
9101 021 3780	Benennung: Schneidschraube 4,8x16	36	1
9307 020 0120	Benennung: Scheibe 5,3	37	1
6126 700 0400	Benennung: Rad kpl. (Turf-Saver)	38	2
6126 700 0401	Benennung: Rad kpl. (Deli-Tire)	38	2
6126 760 3900	Benennung: Felge	39	2
6126 704 9501	Benennung: Reifen DELI TIRE	40	2
6126 704 9500	Benennung: Reifen TURF SAVER	40	2
9291 021 0330	Benennung: Scheibe 21	41	2
6125 708 9310	Benennung: Scheibe 20,5x40x2,5	42	2
9460 624 1500	Benennung: Sickerscheibe 15	43	2
9296 021 1657	Benennung: Scheibe 19x26x1,5	44	1
6125 706 4120	Benennung: Kappe	45	2
0000 731 7700	Benennung: Ventil	46	2

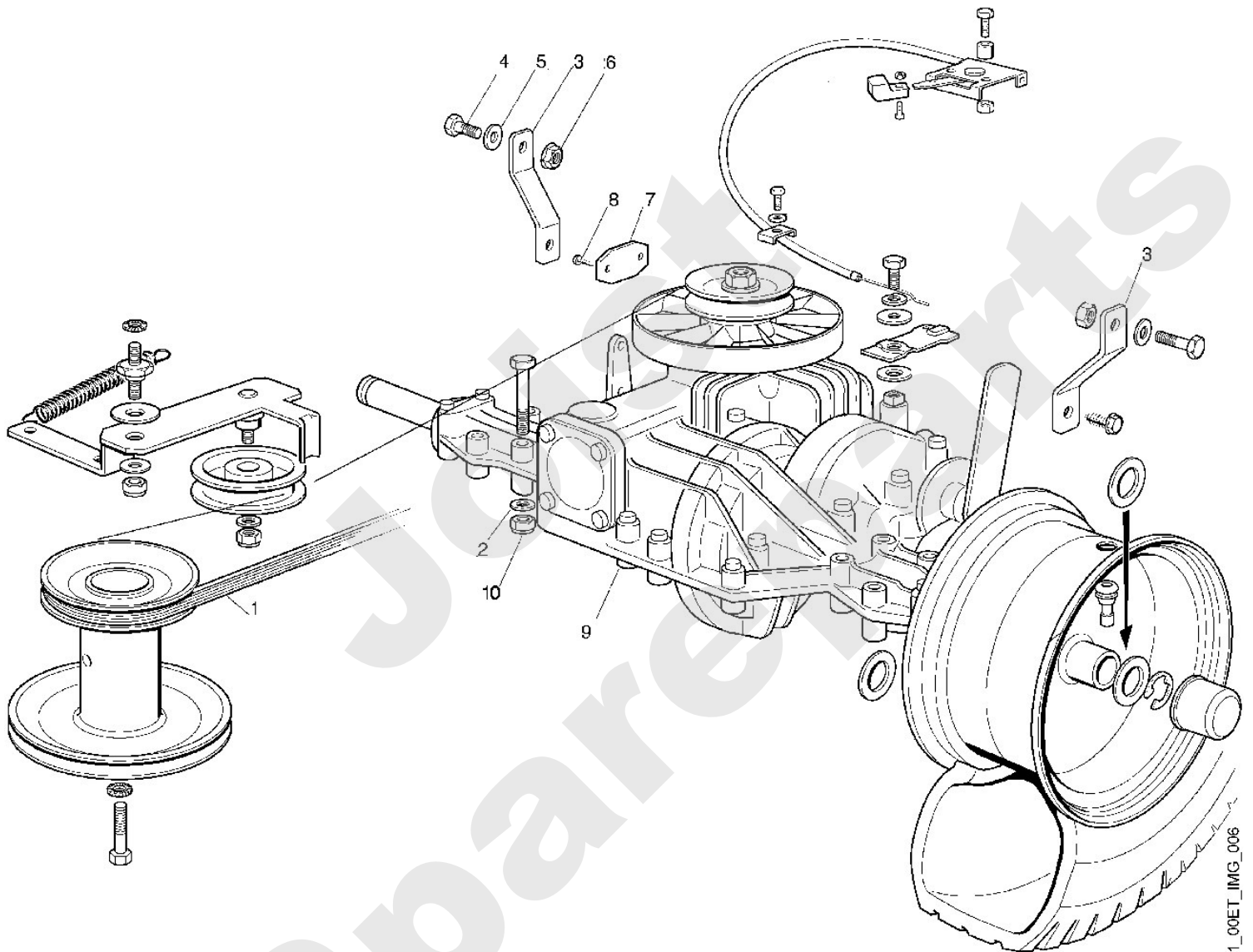


**Aufsitzmäher / Aufsitzmäher / MR 380**  
**Stückliste (7/17): F1 - Getriebe (f. ältere Bauart)**

Art.Nr.	Artikel	Bild-Nr.	Stk-Zahl
6126 704 2115	Benennung: * Keilriemen Bis. Masch. Nr.: 47 233 485 TI: (09.2001)	1	1
9291 020 0180	Benennung: * Scheibe 8,4 Bis. Masch. Nr.: 47 233 485 TI: (09.2001)	2	4
6126 704 2200	Benennung: * Spannhebel Bis. Masch. Nr.: 47 233 485 TI: (09.2001)	3	2
9008 318 1800	Benennung: * Sechskantschraube M8x20 Bis. Masch. Nr.: 47 233 485 TI: (09.2001)	4	1
9307 021 0180	Benennung: * Scheibe 8,4 Bis. Masch. Nr.: 47 233 485 TI: (09.2001)	5	1
9214 320 1758	Benennung: * Sicher Mutter M8 Bis. Masch. Nr.: 47 233 485 TI: (09.2001)	6	1
6126 704 2800	Benennung: * Halteplatte Bis. Masch. Nr.: 47 233 485 TI: (09.2001)	7	1
9039 488 0381	Benennung: * Schneidschraube M3x16 Bis. Masch. Nr.: 47 233 485 TI: (09.2001)	8	2
	Benennung: * Getriebe Code am Getriebe ablesen Bis. Masch. Nr.: 47 233 485 TI: (09.2001)	9	1
9212 260 1100	Benennung: * Sechskantmutter M8 Bis. Masch. Nr.: 47 233 485 TI: (09.2001)	10	4

Viking

**Aufsitzmäher / Aufsitzmäher / MR 380**  
**Stückliste (7/17): F1 - Getriebe (f. ältere Bauart)**



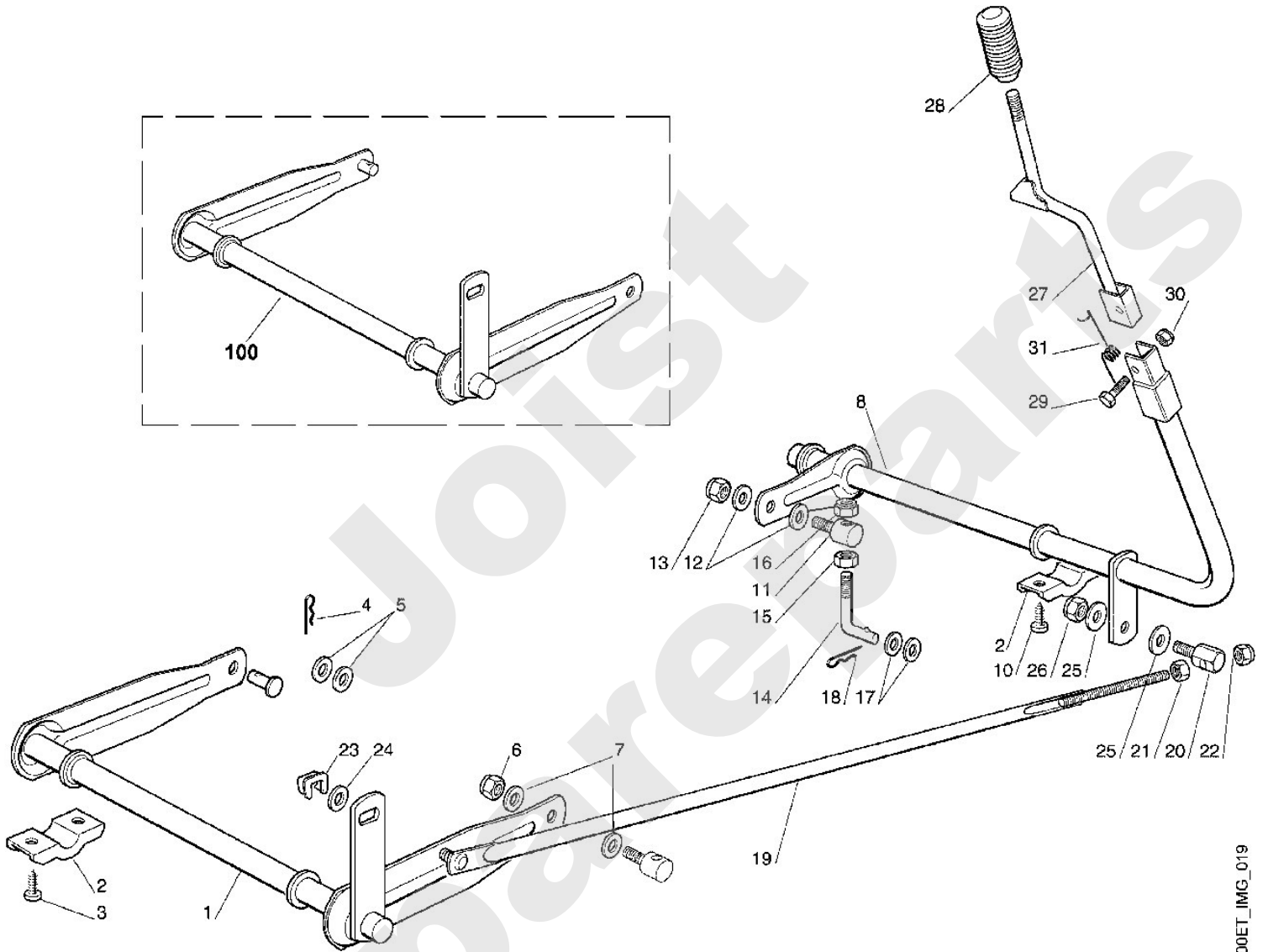
191\_00ET\_IMG\_006



**Aufsitzmäher / Aufsitzmäher / MR 380**  
**Stückliste (8/17): G - Mähwerkausehebung**

Art.Nr.	Artikel	Bild-Nr.	Stk-Zahl
6126 700 2490	Benennung: Achse	1	1
6126 763 1310	Benennung: Lagerschale	2	4
9101 021 4290	Benennung: Schneidschraube 5,5x19	3	4
6105 704 5300	Benennung: Federstecker 1,8x27	4	1
6125 708 9330	Benennung: Scheibe 10,2x19x1	5	2
9212 260 1300	Benennung: Sechskantmutter M10	6	1
6125 708 9330	Benennung: Scheibe 10,2x19x1	7	2
6126 700 2420	Benennung: Achse	8	1
9101 021 4290	Benennung: Schneidschraube 5,5x19	10	4
6126 708 5100	Benennung: Bolzen	11	1
6125 708 9330	Benennung: Scheibe 10,2x19x1	12	2
9212 260 1300	Benennung: Sechskantmutter M10	13	1
6125 703 5800	Benennung: Verbindungsstück	14	1
9210 260 1300	Benennung: Sechskantmutter M10	15	1
9212 260 1300	Benennung: Sechskantmutter M10	16	1
6125 708 9330	Benennung: Scheibe 10,2x19x1	17	2
6105 704 5300	Benennung: Federstecker 1,8x27	18	1
6126 703 1700	Benennung: Stange	19	1
6125 704 1830	Benennung: Bolzen	20	1
9210 259 1100	Benennung: Sechskantmutter M8	21	1
9212 260 1100	Benennung: Sechskantmutter M8	22	1
9395 901 0050	Benennung: Bolzensicherung 8	23	1
6125 708 9320	Benennung: Scheibe 8,2x19x1	24	1
6125 708 9320	Benennung: Scheibe 8,2x19x1	25	2
9212 260 1100	Benennung: Sechskantmutter M8	26	1
6126 700 7001	Benennung: Hebel	27	1
6126 700 7000	Benennung: * Hebel Bis. Masch. Nr.: 47 233 485 TI: (09.2001)	27	1
6125 760 5311	Benennung: Griffstück	28	1
6126 760 5310	Benennung: * Griffstück Bis. Masch. Nr.: 47 233 485 TI: (09.2001)	28	1
9007 319 1380	Benennung: Sechskantschraube M6x35	29	1
9212 260 0900	Benennung: Sechskantmutter M6	30	1
6126 708 0810	Benennung: Feder	31	1
6126 700 2410	Benennung: * Achse TI: (14.2005)	100	1

**Aufsitzmäher / Aufsitzmäher / MR 380**  
**Stückliste (8/17): G - Mähwerkhebung**



191\_00ET\_IMG\_019

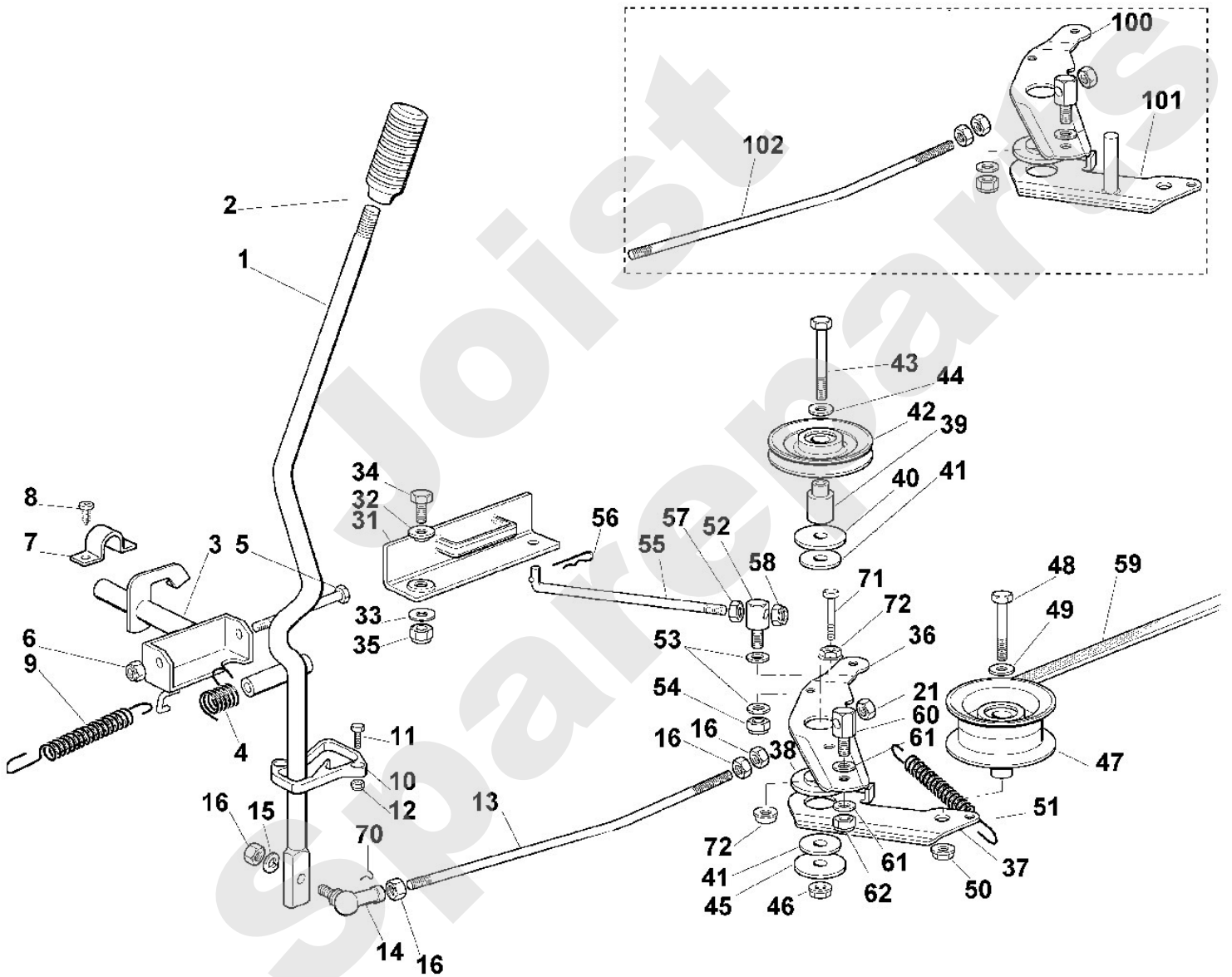
**Aufsitzmäher / Aufsitzmäher / MR 380**  
**Stückliste (9/17): H - Mähwerk - 1**

Art.Nr.	Artikel	Bild-Nr.	Stk-Zahl
6126 764 0201	Benennung: Schalthebel	1	1
6126 764 0200	Benennung: * Schalthebel Bis. Masch. Nr.: 47 233 485 TI: (09.2001)	1	1
6125 760 5311	Benennung: Griffstück	2	1
6126 760 5310	Benennung: * Griffstück Bis. Masch. Nr.: 47 233 485 TI: (09.2001)	2	1
6126 700 7400	Benennung: Halterung	3	1
6125 704 3920	Benennung: Schenkelfeder	4	1
9007 319 2010	Benennung: Sechskantschraube M8x80	5	1
9212 260 1100	Benennung: Sechskantmutter M8	6	1
6125 704 1710	Benennung: Lagerschale	7	2
9101 021 3780	Benennung: Schneidschraube 4,8x16	8	4
6125 703 5100	Benennung: Zugfeder	9	1
6126 704 3000	Benennung: Schaltkulissee	10	1
9008 318 1280	Benennung: Sechskantschraube M6x16	11	2
9212 260 0900	Benennung: Sechskantmutter M6	12	2
6126 704 9821	Benennung: Stange	13	1
9666 003 5013	Benennung: Winkelgelenk CS13	14	1
9321 630 0180	Benennung: Federring 8	15	1
9210 259 1100	Benennung: Sechskantmutter M8	16	4
9212 260 1100	Benennung: Sechskantmutter M8	21	1
6126 700 7020	Benennung: Hebel	31	1
6125 704 7820	Benennung: Buchse	32	1
6125 704 7910	Benennung: Scheibe 8,2x30x1	33	1
9008 318 1800	Benennung: Sechskantschraube M8x20	34	1
9214 320 1105	Benennung: Sicher Mutter M8	35	1
6126 703 6701	Benennung: Hebel	36	1
6126 700 7031	Benennung: Hebel	37	1
6126 702 2400	Benennung: Buchse	38	1
6126 702 2411	Benennung: Buchse	39	1
6126 702 2410	Benennung: * Buchse Bis. Masch. Nr.: 43 683 723 TI: (01.2000)	39	1
9289 021 0190	Benennung: Scheibe 9	40	1
6125 704 7910	Benennung: Scheibe 8,2x30x1	41	2
6126 760 6611	Benennung: Umlenkrolle	42	1
6126 760 6610	Benennung: * Umlenkrolle Bis. Masch. Nr.: 43 683 723 TI: (01.2000)	42	1
9007 319 2030	Benennung: Sechskantschraube M8x90	43	1
9307 021 0180	Benennung: Scheibe 8,4	44	1
9289 021 0190	Benennung: Scheibe 9	45	1
9212 260 1100	Benennung: Sechskantmutter M8	46	1
6126 760 1200	Benennung: Spannrolle	47	1
9007 318 1980	Benennung: Sechskantschraube M8x65	48	1
9307 021 0180	Benennung: Scheibe 8,4	49	1
9214 320 1758	Benennung: Sicher Mutter M8	50	1
6125 764 1615	Benennung: Zugfeder	51	1
6125 704 1830	Benennung: Bolzen	52	1
6125 708 9320	Benennung: Scheibe 8,2x19x1	53	2
9212 260 1100	Benennung: Sechskantmutter M8	54	1
6126 703 1720	Benennung: Stange	55	1
6105 704 5300	Benennung: Federstecker 1,8x27	56	1
9210 259 1100	Benennung: Sechskantmutter M8	57	1
9212 260 1100	Benennung: Sechskantmutter M8	58	1
6126 704 2111	Benennung: Keilriemen	59	1

**Aufsitzmäher / Aufsitzmäher / MR 380**  
**Stückliste (9/17): H - Mähwerk - 1**

<b>Art.Nr.</b>	<b>Artikel</b>	<b>Bild-Nr.</b>	<b>Stk-Zahl</b>
6126 704 2110	Benennung: * Keilriemen TI: (39.2010)	59	1
6126 704 2110	Benennung: * Keilriemen Bis. Masch. Nr.: 47 233 485 TI: (09.2001)	59	1
6125 704 1830	Benennung: Bolzen	60	1
6125 708 9320	Benennung: Scheibe 8,2x19x1	61	2
9212 260 1100	Benennung: Sechskantmutter M8	62	1
9666 003 7016	Benennung: Sicherungsbügel	70	1
9007 318 1980	Benennung: Sechskantschraube M8x65	71	1
9214 320 1758	Benennung: Sicher Mutter M8	72	2
6126 704 9820	Benennung: * Stange Bis. Masch. Nr.: 47 233 485 TI: (09.2001)	100	1
6126 703 6700	Benennung: * Hebel Bis. Masch. Nr.: 47 233 485 TI: (09.2001)	101	1
6126 700 7030	Benennung: * Hebel Bis. Masch. Nr.: 47 233 485 TI: (09.2001)	102	1

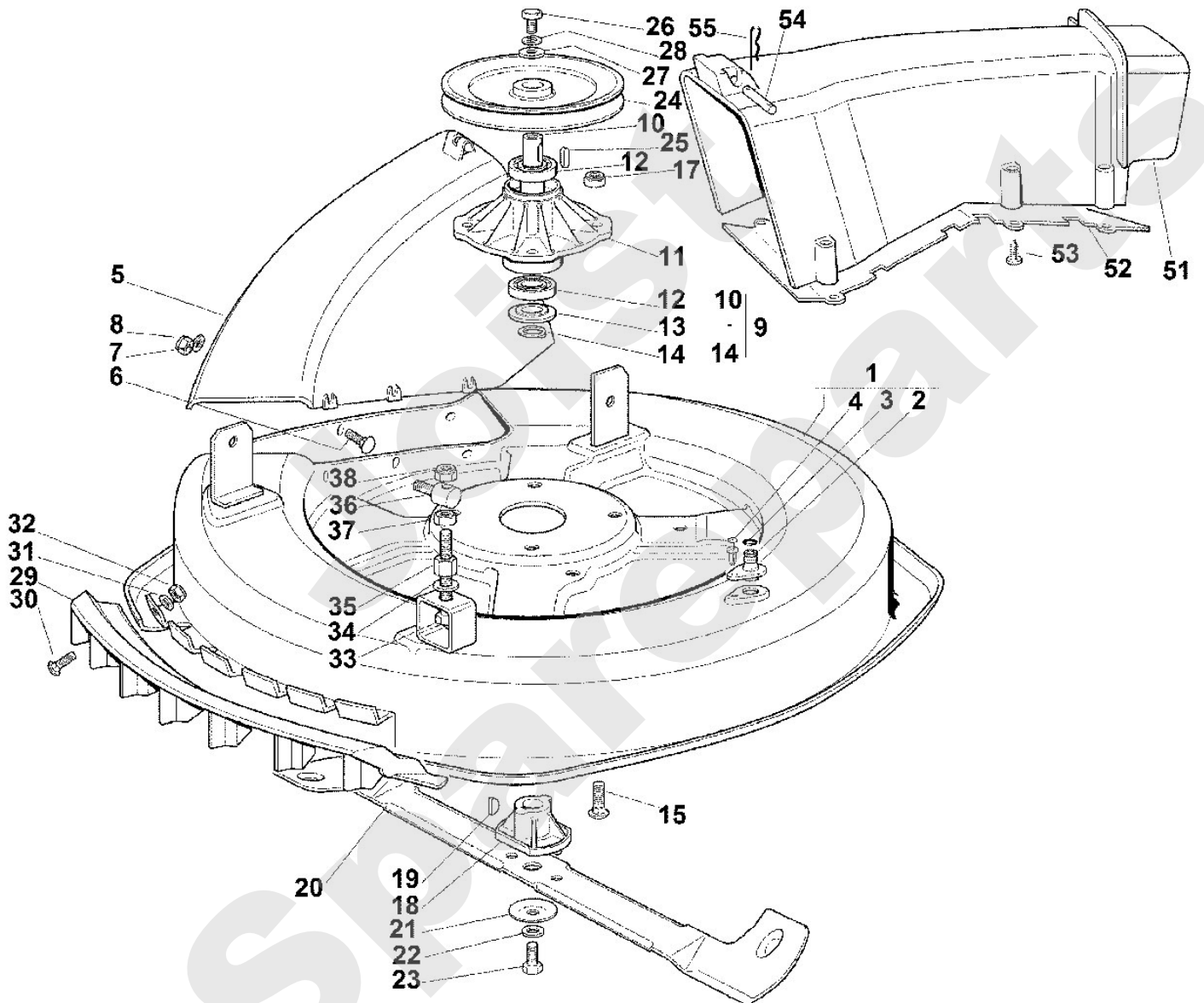
Aufsitzmäher / Aufsitzmäher / MR 380  
Stückliste (9/17): H - Mähwerk - 1



**Aufsitzmäher / Aufsitzmäher / MR 380**  
**Stückliste (10/17): I - Mähwerk - 2**

Art.Nr.	Artikel	Bild-Nr.	Stk-Zahl
6126 760 0902	Benennung: Mähwerk kpl.		1
6126 760 0901	Benennung: * Mähwerk kpl. Bis. Masch. Nr.: 50 894 735 TI: (05.2002)		1
6126 760 0900	Benennung: * Mähwerk kpl. Bis. Masch. Nr.: 43 699 542 TI: (09.2001)		1
6126 700 8500	Benennung: Gehäuse kpl.	1	1
6125 708 9600	Benennung: Stutzen	2	1
9645 945 1070	Benennung: Runddichtring 11x2,5	3	1
6125 760 5800	Benennung: Schraube	4	1
6126 763 1400	Benennung: Auswurfschacht	5	1
9027 068 1320	Benennung: Flachrundschrabe M6x20	6	6
9307 021 0140	Benennung: Scheibe 6,4	7	6
9212 260 0900	Benennung: Sechskantmutter M6	8	6
6126 700 3500	Benennung: Messerwelle kpl.	9	1
6126 702 0700	Benennung: Messerwelle	10	1
6126 700 3500	Benennung: Messerwelle kpl.	11	1
6126 702 5300	Benennung: * Messerlager TI: (19.2015)	11	1
9503 003 6781	Benennung: Kugellager 6204-2RS	12	2
6125 702 1800	Benennung: Scheibe 20,1x46,6x1	13	1
9455 621 2150	Benennung: Sicherring 20x1,2	14	1
9027 068 1830	Benennung: Flachrundschrabe M8x25	15	4
9216 261 1100	Benennung: Sechskantmutter M8	17	4
6125 702 0600	Benennung: Mitnehmer	18	1
9482 435 0820	Benennung: Scheibenfeder 4x6,5	19	1
6126 702 0102	Benennung: Messer	20	1
6126 702 0100	Benennung: * Messer Bis. Masch. Nr.: 50 894 735 TI: (05.2002)	20	1
6125 763 0920	Benennung: Spannscheibe 10,9x50x1,9	21	1
9307 020 0200	Benennung: Scheibe 10,5	22	1
9007 319 9010	Benennung: Sechskantschraube 3/8"x11/2" (45 - 50 Nm)	23	1
6126 700 2510	Benennung: Keilriemenscheibe	24	1
9470 435 2270	Benennung: Passfeder 6x6x20	25	1
9008 318 1800	Benennung: Sechskantschraube M8x20	26	1
6125 704 7920	Benennung: Scheibe 8x27x5,2	27	1
9321 630 0180	Benennung: Federring 8	28	1
6126 702 4900	Benennung: Einsatz	29	1
9027 068 1280	Benennung: Flachrundschrabe M6x16	30	4
9307 021 0140	Benennung: Scheibe 6,4	31	4
9212 260 0900	Benennung: Sechskantmutter M6	32	4
9008 319 2540	Benennung: Sechskantschraube M10x90	33	1
9307 020 0200	Benennung: Scheibe 10,5	34	1
9263 261 1300	Benennung: Sechskantmutter M10	35	1
6126 708 5100	Benennung: Bolzen	36	1
9210 260 1300	Benennung: Sechskantmutter M10	37	1
9212 260 1300	Benennung: Sechskantmutter M10	38	1
6126 763 1410	Benennung: Auswurfschacht	51	1
6126 703 3500	Benennung: Abdeckung	52	1
9104 003 8783	Benennung: Schneidschraube P6x17	53	8
6126 708 1600	Benennung: Stift	54	1
6105 704 5300	Benennung: Federstecker 1,8x27	55	2

Aufsitzmäher / Aufsitzmäher / MR 380  
 Stückliste (10/17): I - Mähwerk - 2



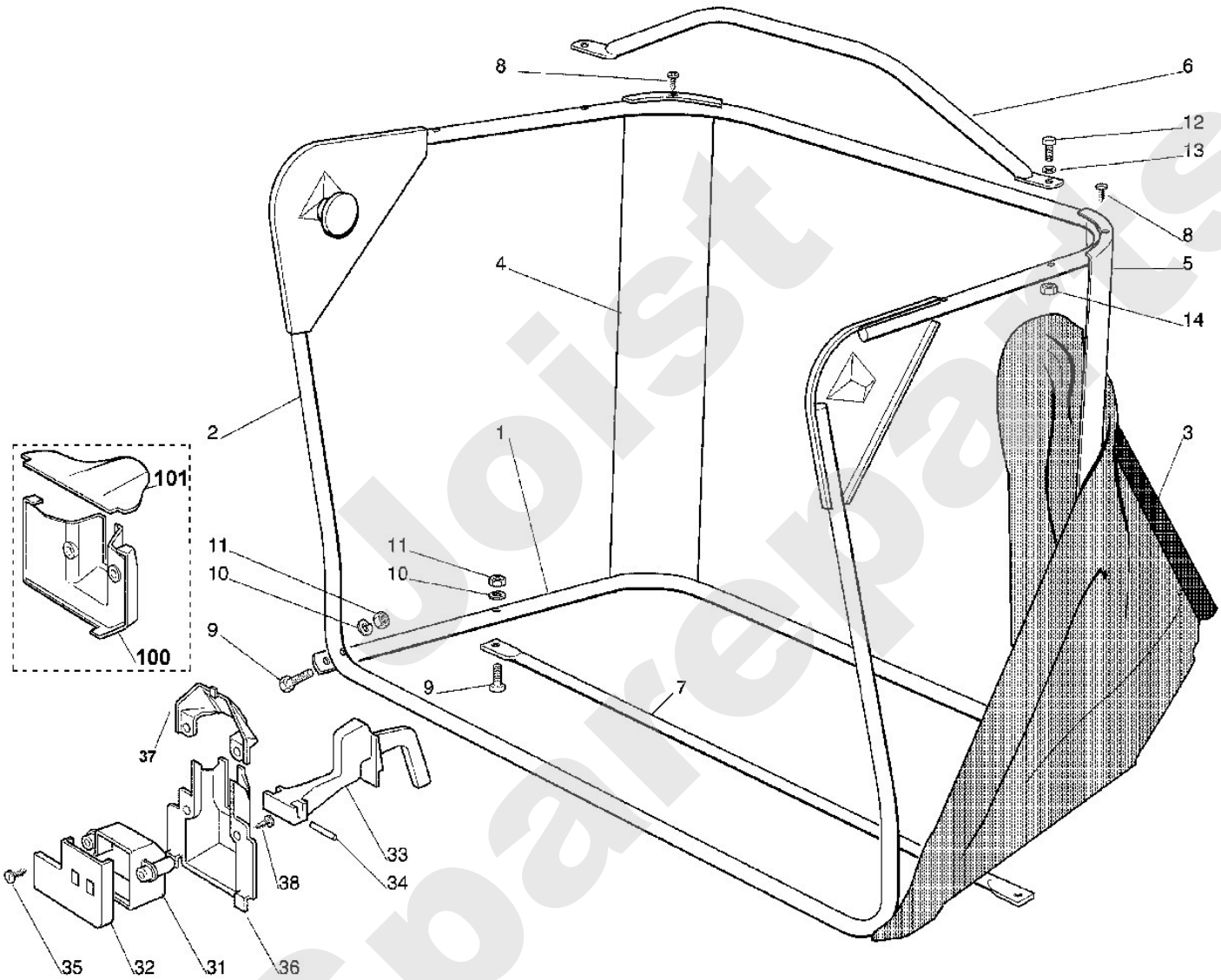
**Aufsitzmäher / Aufsitzmäher / MR 380**  
**Stückliste (11/17): J - Grasfangkorb**

Art.Nr.	Artikel	Bild-Nr.	Stk-Zahl
6126 763 0400	Benennung: Bügel	1	1
6126 700 3130	Benennung: Rahmen	2	1
6126 700 9700	Benennung: Fangsack	3	1
6126 703 8500	Benennung: Stütze rechts	4	1
6126 703 8510	Benennung: Stütze links	5	1
6126 703 6600	Benennung: Griff	6	1
6126 703 3300	Benennung: Verstärkung	7	1
9101 021 4280	Benennung: Schneidschraube 5,5x16	8	4
9008 319 1370	Benennung: Sechskantschraube M6x30	9	2
9321 630 0140	Benennung: Federring 6	10	4
9210 260 0900	Benennung: Sechskantmutter M6	11	4
9007 319 1370	Benennung: Sechskantschraube M6x30	12	2
9291 020 0140	Benennung: Scheibe 6,4	13	2
9212 260 0900	Benennung: Sechskantmutter M6	14	2
6125 432 1205	Benennung: Gehäuse	31	1
6125 432 0605	Benennung: Deckel	32	1
6125 435 7000	Benennung: Hebel	33	1
9371 470 1790	Benennung: Stift 3m6x30	34	1
9103 021 3760	Benennung: Schneidschraube 4,8x13	35	3
6126 432 9201	Benennung: Halter	36	1
6126 432 0601	Benennung: Deckel	37	1
9103 021 3760	Benennung: Schneidschraube 4,8x13	38	4
6126 432 9200	Benennung: * Halter Bis. Masch. Nr.: 47 233 485 TI: (09.2001)	100	1
6126 432 0600	Benennung: * Deckel Bis. Masch. Nr.: 47 233 485 TI: (09.2001)	101	1



Viking

**Aufsitzmäher / Aufsitzmäher / MR 380**  
**Stückliste (11/17): J - Grasfangkorb**

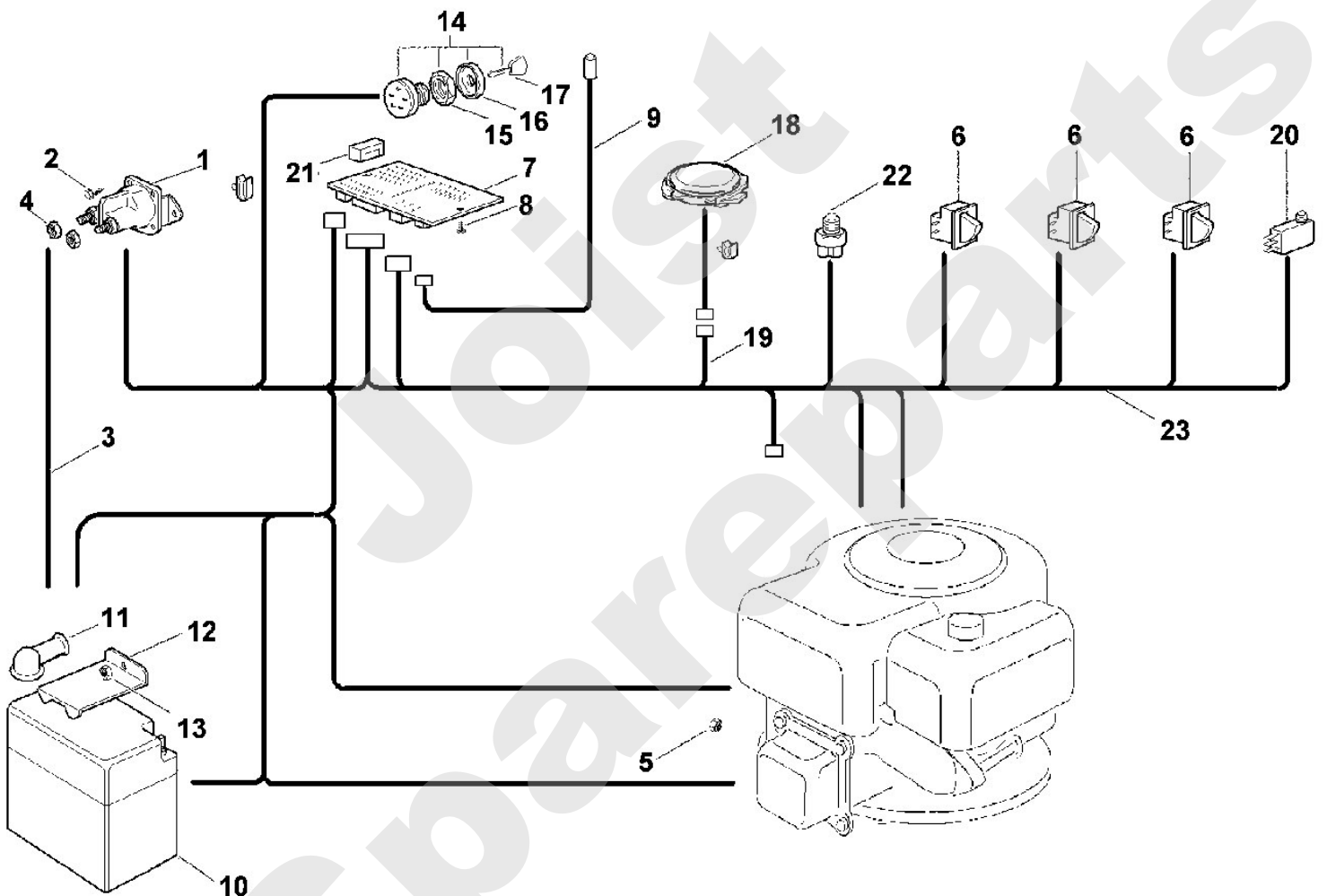


191\_00ET\_IMG\_018

**Aufsitzmäher / Aufsitzmäher / MR 380**  
**Stückliste (12/17): K - Elektrische Bauteile**

Art.Nr.	Artikel	Bild-Nr.	Stk-Zahl
6124 430 3100	Benennung: Relais	1	1
6151 430 3100	Benennung: * Relais TI: (16.2010)	1	1
9107 021 5002	Benennung: Schneidschraube 4,8x13	2	2
6126 440 0300	Benennung: Kabel	3	1
9208 260 6012	Benennung: Sechskantmutter 5/16"-24	4	2
9210 260 0772	Benennung: Sechskantmutter 1/4"	5	1
6125 430 0200	Benennung: Stoppschalter	6	3
6126 430 1400	Benennung: Elektronik Modul	7	1
9103 021 2400	Benennung: Schneidschraube 3,5x13	8	2
6125 440 0320	Benennung: Kabel	9	1
6170 400 1100	Benennung: Batterie 12V-17Ah	10	1
6116 400 1101	Benennung: * Batterie 12V TI: (40.2007)	10	1
6151 405 5100	Benennung: Kappe	11	1
6126 403 0400	Benennung: Batteriehalter	12	1
9212 260 1100	Benennung: Sechskantmutter M8	13	1
6124 430 2405	Benennung: Zündschloss kpl.	14	1
6124 708 8600	Benennung: Sechskantmutter M16	15	1
6120 405 5100	Benennung: Kappe	16	1
6124 435 0505	Benennung: Zündschlüssel	17	1
6124 430 0201	Benennung: Stoppschalter	18	1
6125 440 0330	Benennung: Kabel	19	1
6125 430 0220	Benennung: Stoppschalter	20	1
0751 030 5060	Benennung: Sicherung	21	1
6126 430 0200	Benennung: Stoppschalter	22	1
6126 440 3020	Benennung: Kabelbaum	23	1

Aufsitzmäher / Aufsitzmäher / MR 380  
Stückliste (12/17): K - Elektrische Bauteile

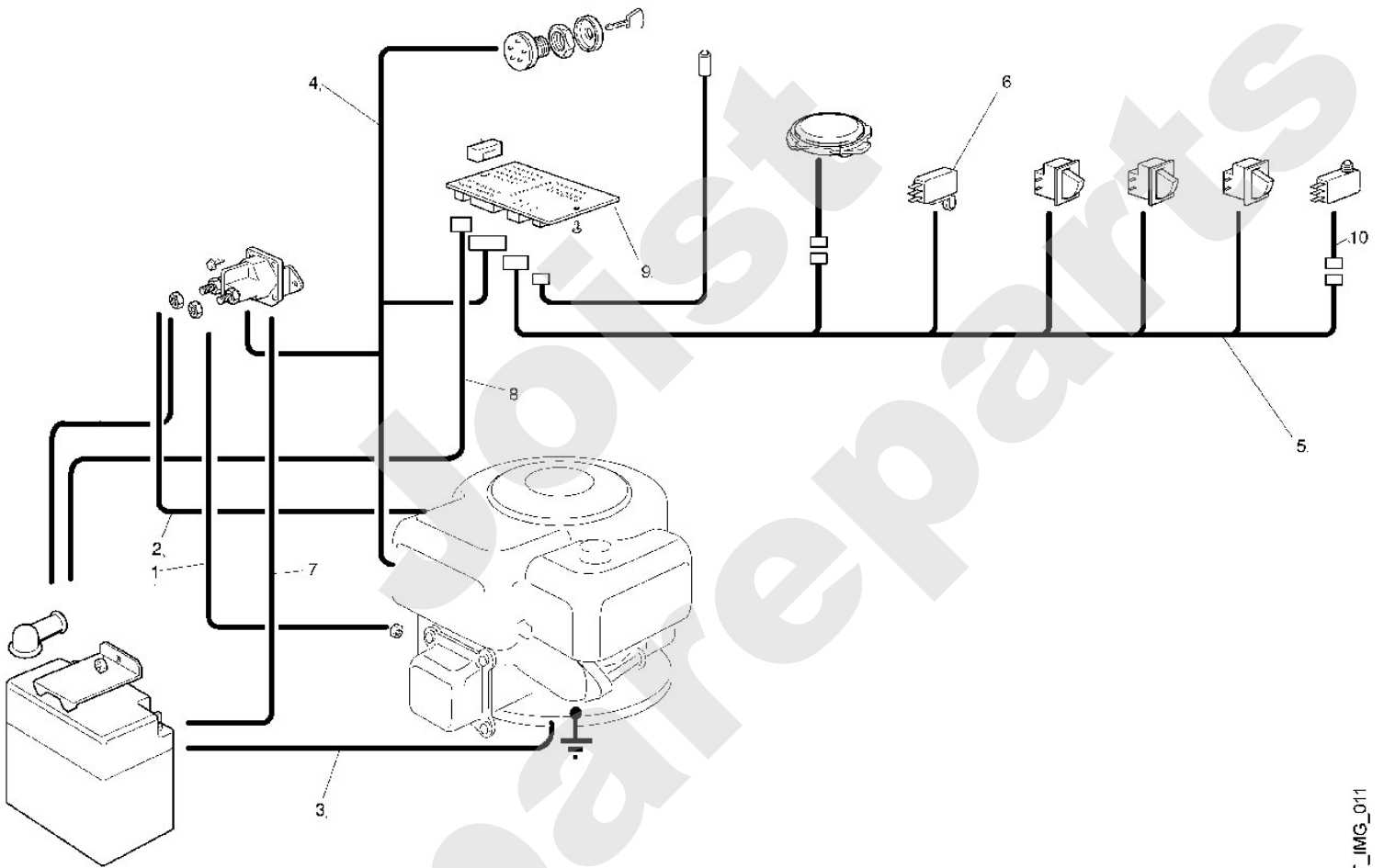


**Aufsitzmäher / Aufsitzmäher / MR 380**  
**Stückliste (13/17): K1 - Elektrische Bauteile (f. ältere Bauart)**

Art.Nr.	Artikel	Bild-Nr.	Stk-Zahl
6125 440 3000	Benennung: * Kabelbaum Bis. Masch. Nr.: 47 233 485 TI: (09.2001)	1	1
6126 440 0310	Benennung: * Kabel Bis. Masch. Nr.: 47 233 485 TI: (09.2001)	2	1
6125 440 2205	Benennung: * Massekabel Bis. Masch. Nr.: 47 233 485 TI: (09.2001)	3	1
6126 440 3000	Benennung: * Kabelbaum Bis. Masch. Nr.: 47 233 485 TI: (09.2001)	4	1
6126 440 3010	Benennung: * Kabelbaum Bis. Masch. Nr.: 47 233 485 TI: (09.2001)	5	1
6151 435 0300	Benennung: * Schalter Bis. Masch. Nr.: 47 233 485 TI: (09.2001)	6	1
6125 440 2200	Benennung: * Massekabel Bis. Masch. Nr.: 47 233 485 TI: (09.2001)	7	1
6126 440 0340	Benennung: * Kabel Bis. Masch. Nr.: 47 233 485 TI: (09.2001)	8	1
6125 430 1400	Benennung: * Elektronik Modul Bis. Masch. Nr.: 47 233 485 TI: (09.2001)	9	1
6125 440 0360	Benennung: * Kabel Bis. Masch. Nr.: 47 233 485 TI: (09.2001)	10	1

Aufsitzmäher / Aufsitzmäher / MR 380

Stückliste (13/17): K1 - Elektrische Bauteile (f. ältere Bauart)



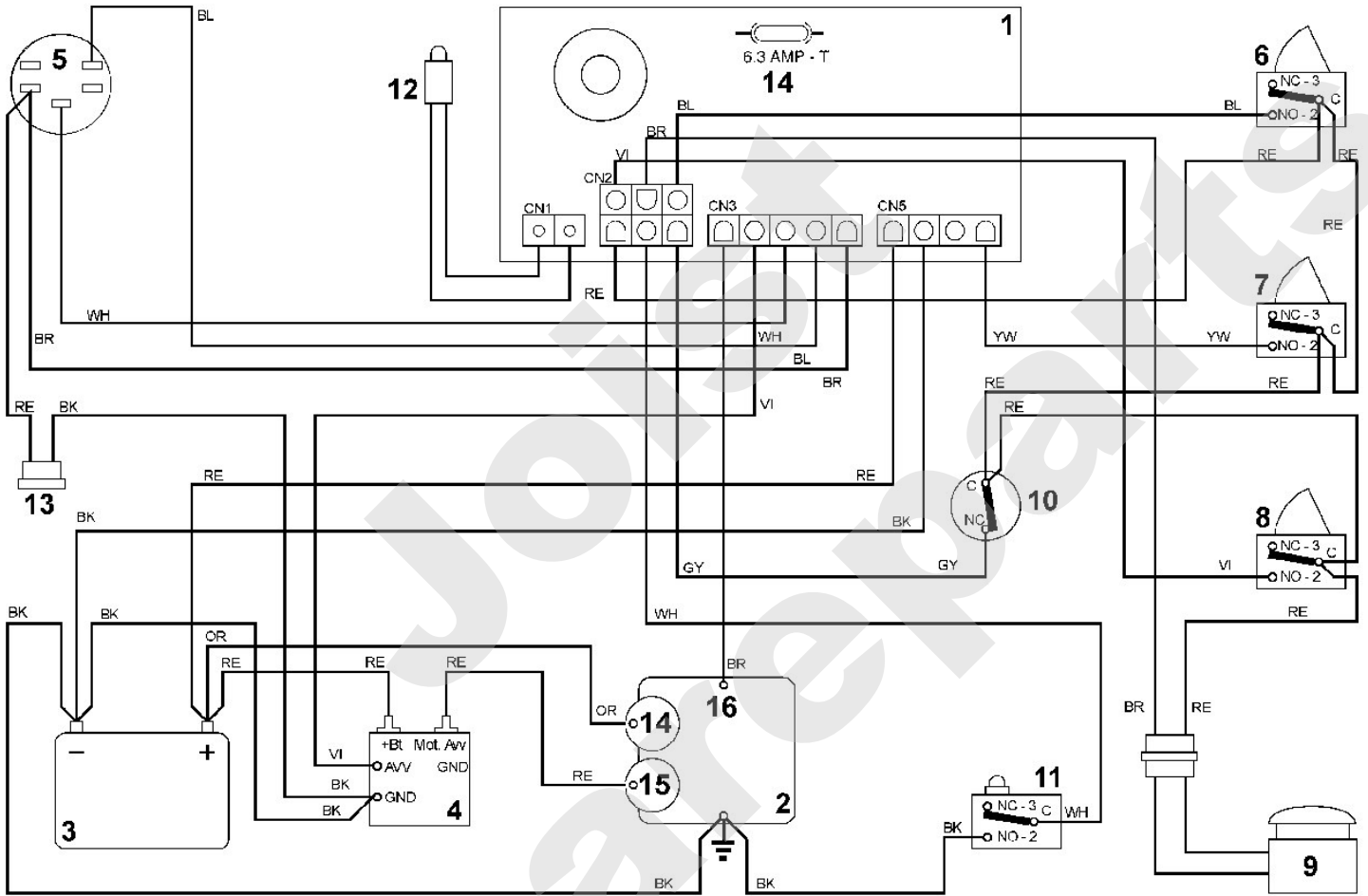
191\_00ET\_IMG\_011

# Viking

## Aufsitzmäher / Aufsitzmäher / MR 380 Stückliste (14/17): L - Schaltplan

Art.Nr.	Artikel	Bild-Nr.	Stk-Zahl
	Benennung: BK = schwarz		1
	Benennung: BL = blau		1
	Benennung: BR = braun		1
	Benennung: GY = grau		1
	Benennung: RE = rot		1
	Benennung: VI = violett		1
	Benennung: YG = gelb/grün		1
	Benennung: WH = weiss		1
	Benennung: Platine mit Buzzer	1	1
	Benennung: Motor	2	1
	Benennung: Batterie	3	1
	Benennung: Anlasser-Relais	4	1
	Benennung: Schlüsselschalter	5	1
	Benennung: Mikroschalter Messer	6	1
	Benennung: Mikroschalter Bremse	7	1
	Benennung: Mikroschalter Grasfangeinrichtung	8	1
	Benennung: Mikroschalter Sitz	9	1
	Benennung: Mikroschalter Antrieb	10	1
	Benennung: Mikroschalter Fangsack voll	11	1
	Benennung: Kontrolllampe	12	1
	Benennung: Sicherung 6,3 Amp. T	13	1
	Benennung: Generator	14	1
	Benennung: Anlasser	15	1
	Benennung: Motorabstellung	16	1

**Aufsitzmäher / Aufsitzmäher / MR 380**  
**Stückliste (14/17): L - Schaltplan**



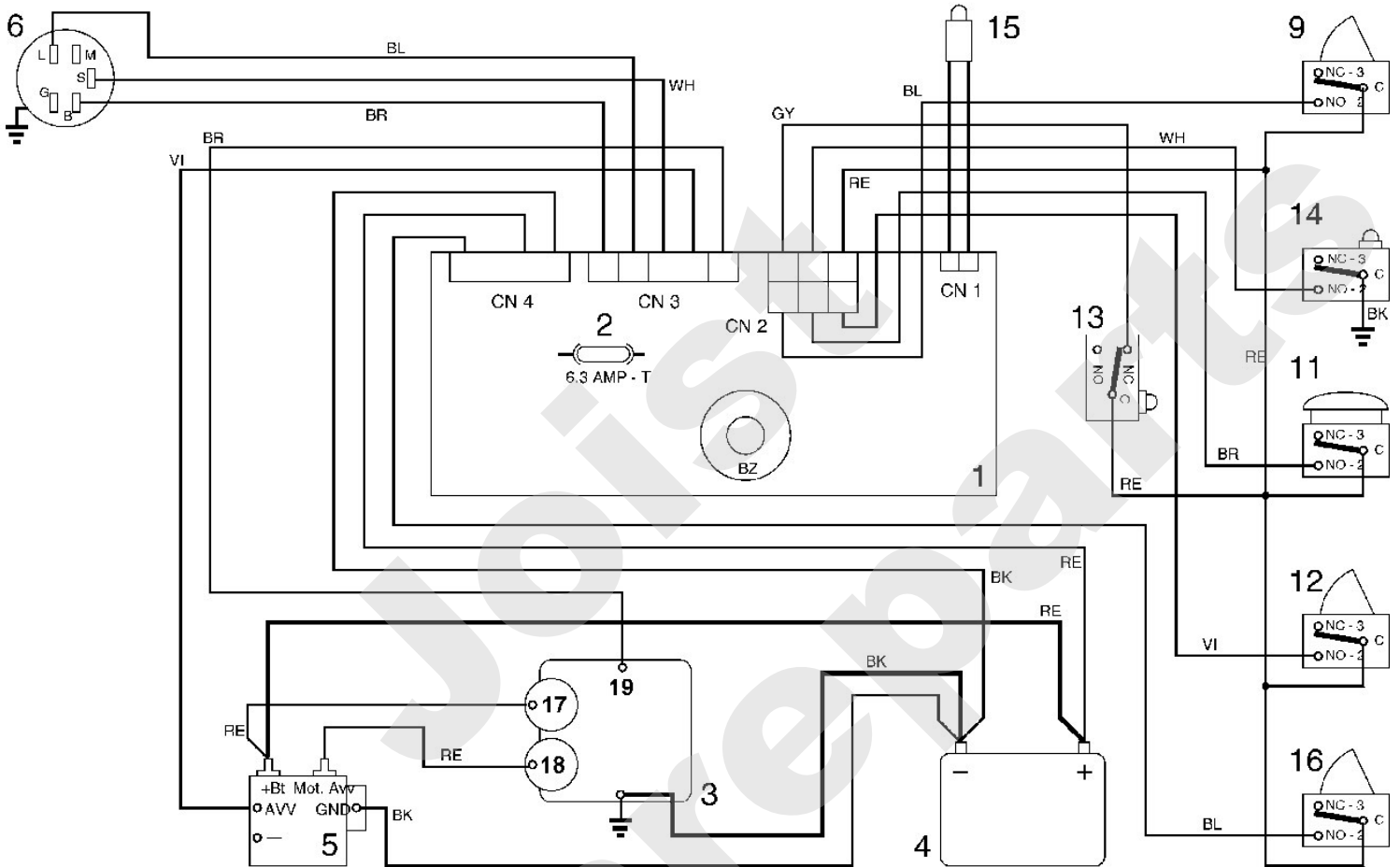
191\_00ET\_IMG\_017

**Aufsitzmäher / Aufsitzmäher / MR 380**  
**Stückliste (15/17): L1 - Schaltplan**

Art.Nr.	Artikel	Bild-Nr.	Stk-Zahl
	Benennung: BK = schwarz		1
	Benennung: BL = blau		1
	Benennung: BR = braun		1
	Benennung: GY = grau		1
	Benennung: RE = rot		1
	Benennung: VI = violett		1
	Benennung: YG = gelb/grün		1
	Benennung: WH = weiss		1
	Benennung: * Platine mit Buzzer Bis. Masch. Nr.: 47 238 083 TI: (09.2001)	1	1
	Benennung: * Sicherung 6,3 Amp. T Bis. Masch. Nr.: 47 238 083 TI: (09.2001)	2	1
	Benennung: * Motor Bis. Masch. Nr.: 47 238 083 TI: (09.2001)	3	1
	Benennung: * Batterie Bis. Masch. Nr.: 47 238 083 TI: (09.2001)	4	1
	Benennung: * Anlasser-Relais Bis. Masch. Nr.: 47 238 083 TI: (09.2001)	5	1
	Benennung: * Schlüsselschalter Bis. Masch. Nr.: 47 238 083 TI: (09.2001)	6	1
	Benennung: * Mikroschalter Messer Bis. Masch. Nr.: 47 238 083 TI: (09.2001)	9	1
	Benennung: * Mikroschalter Sitz Bis. Masch. Nr.: 47 238 083 TI: (09.2001)	11	1
	Benennung: * Mikroschalter Grasfangeinrichtung Bis. Masch. Nr.: 47 238 083 TI: (09.2001)	12	1
	Benennung: * Mikroschalter Antrieb Bis. Masch. Nr.: 47 238 083 TI: (09.2001)	13	1
	Benennung: * Mikroschalter Fangsack voll Bis. Masch. Nr.: 47 238 083 TI: (09.2001)	14	1
	Benennung: * Kontrolllampe Bis. Masch. Nr.: 47 238 083 TI: (09.2001)	15	1
	Benennung: * Mikroschalter Bremse Bis. Masch. Nr.: 47 238 083 TI: (09.2001)	16	1
	Benennung: * Generator Bis. Masch. Nr.: 47 238 083 TI: (09.2001)	17	1
	Benennung: * Anlasser Bis. Masch. Nr.: 47 238 083 TI: (09.2001)	18	1
	Benennung: * Motorabstellung Bis. Masch. Nr.: 47 238 083 TI: (09.2001)	19	1



Aufsitzmäher / Aufsitzmäher / MR 380  
Stückliste (15/17): L1 - Schaltplan

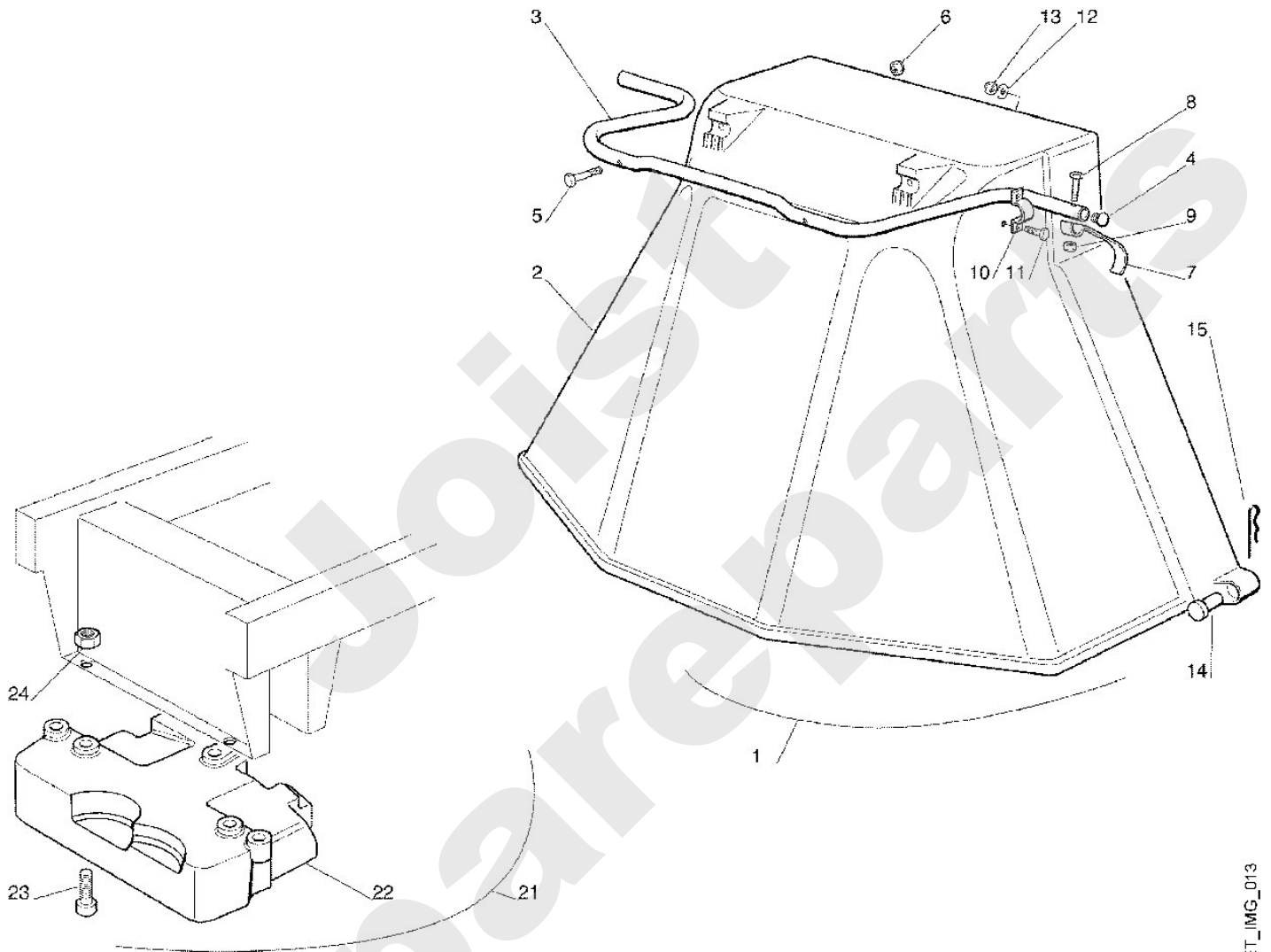


**Aufsitzmäher / Aufsitzmäher / MR 380**  
**Stückliste (16/17): M - Zubehörteile**

Art.Nr.	Artikel	Bild-Nr.	Stk-Zahl
6907 760 6905	Benennung: Deflektor	1	1
6907 706 6920	Benennung: Deflektor	2	1
6907 706 1410	Benennung: Halter	3	1
9302 929 1313	Benennung: Stopfen	4	2
9007 319 1380	Benennung: Sechskantschraube M6x35	5	2
9212 260 0900	Benennung: Sechskantmutter M6	6	2
6907 706 6310	Benennung: Federblech	7	2
9008 318 1350	Benennung: Sechskantschraube M6x25	8	1
9212 260 0900	Benennung: Sechskantmutter M6	9	1
6125 704 1710	Benennung: Lagerschale	10	2
9008 319 0980	Benennung: Sechskantschraube M5x16	11	4
9307 020 0120	Benennung: Scheibe 5,3	12	4
9212 260 0705	Benennung: Sechskantmutter M5	13	4
6151 706 5910	Benennung: Bolzen	14	2
9340 003 0303	Benennung: Federstecker 2	15	2
6907 730 3200	Benennung: Frontgewicht kpl.	21	1
6907 730 3201	Benennung: Frontgewicht kpl.	21	1
6907 730 3200	Benennung: * Frontgewicht kpl. Bis. Masch. Nr.: 50 894 735 TI: (16.2002)	21	1
6907 731 4800	Benennung: Gewicht	22	1
9045 372 1930	Benennung: Zylinderschraube M8x45	23	3
9212 260 1100	Benennung: Sechskantmutter M8	24	3

# Viking

## Aufsitzmäher / Aufsitzmäher / MR 380 Stückliste (16/17): M - Zubehörteile



191\_00ET\_IMG\_013

**Aufsitzmäher / Aufsitzmäher / MR 380**  
**Stückliste (17/17): N - Aufkleber**

<b>Art.Nr.</b>	<b>Artikel</b>	<b>Bild-Nr.</b>	<b>Stk-Zahl</b>
6126 967 3810	Benennung: Typenbezeichnung MR 380	1	1
6151 967 4496	Benennung: Aufkleber VIKING 130mm grau	2	1
6126 967 4400	Benennung: Warnhinweis	3	1
6126 967 4450	Benennung: Aufkleber	4	1
6126 967 4405	Benennung: Warnhinweis	5	1
6126 967 4420	Benennung: Aufkleber	6	1
6126 967 4440	Benennung: Aufkleber	7	1
6126 967 4430	Benennung: Aufkleber	8	1
6126 967 4460	Benennung: Aufkleber	9	1
6125 967 4485	Benennung: Aufkleber VIKING Helm	10	1
6125 967 4470	Benennung: Aufkleber	11	1
6126 967 4495	Benennung: Aufkleber VIKING 190mm grau	12	1

Joist  
Spareparts

Aufsitzmäher / Aufsitzmäher / MR 380  
Stückliste (17/17): N - Aufkleber

