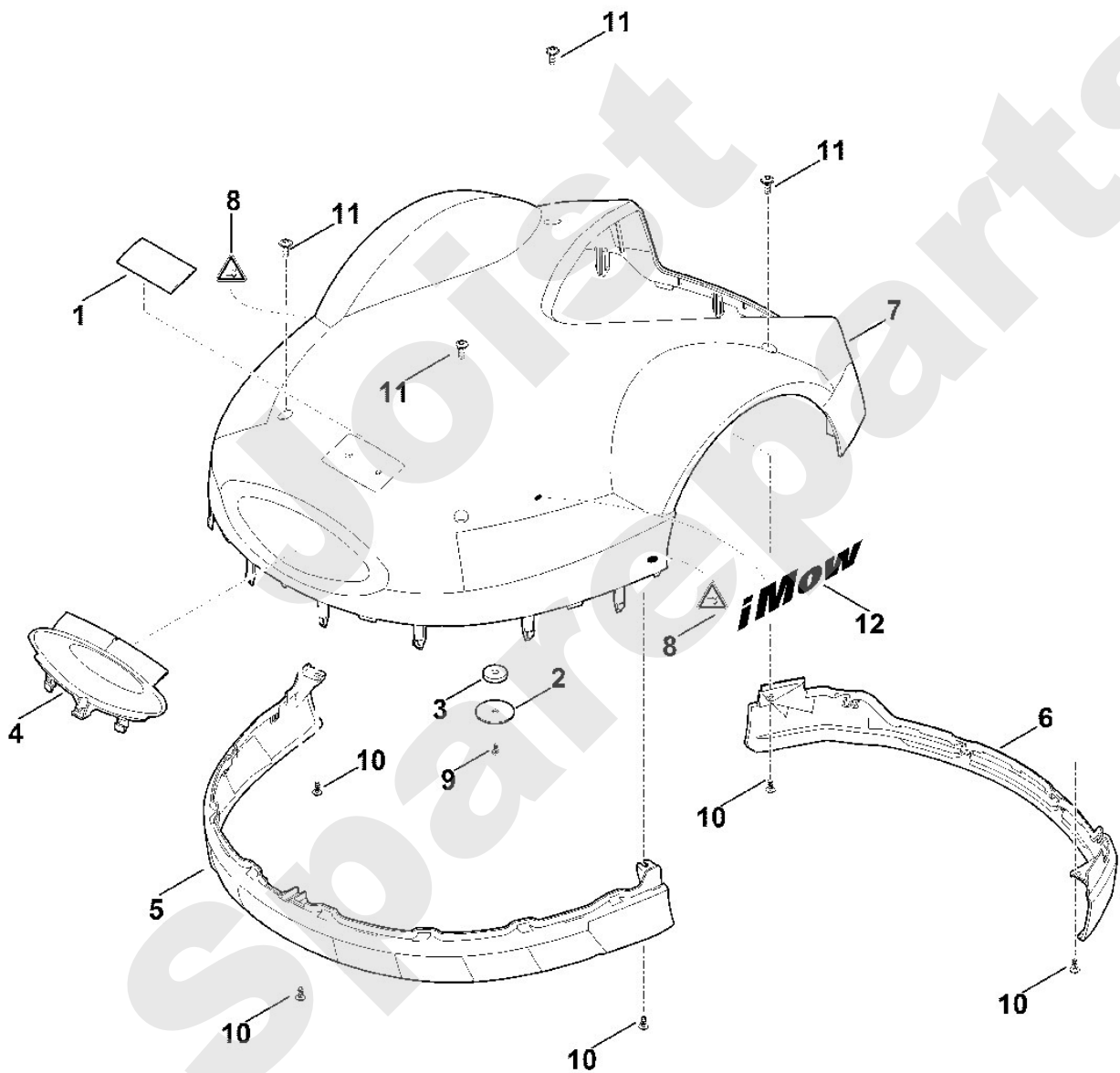


**Rasenmäher / Akku / MI 632.0 P**  
**Stückliste (1/10): A - Abdeckhaube**

<b>Art.Nr.</b>	<b>Artikel</b>	<b>Bild-Nr.</b>	<b>Stk-Zahl</b>
0000 967 1000	Benennung: Schild	1	1
6309 403 2300	Benennung: Halter	2	1
6309 405 0700	Benennung: Magnet	3	1
6309 706 3600	Benennung: Blende	4	1
6309 706 7305	Benennung: Schutzleiste (vorne)	5	1
6309 706 7310	Benennung: Schutzleiste (hinten)	6	1
6309 780 2000	Benennung: Abdeckung kpl.	7	1
6309 780 2000	Benennung: * Abdeckung kpl. Bis. Masch. Nr.: 4 34 451 591 TI: (29.2014)	7	1
6309 967 4410	Benennung: Aufkleber	8	2
9074 477 2966	Benennung: Schraube IS P4x8	9	1
9104 007 4260	Benennung: Schneidschraube P5x12 (1 - 2 Nm)	10	5
9110 421 1286	Benennung: Linsenschraube M6x16	11	4
9110 313 1286	Benennung: * Linsenschraube M6x16 Bis. Masch. Nr.: 4 34 252 040 TI: (07.2014)	11	4
6309 967 4430	Benennung: Aufkleber iMow Ab. Masch. Nr.: 4 34 451 591 TI: (29.2014)	12	1

Viking

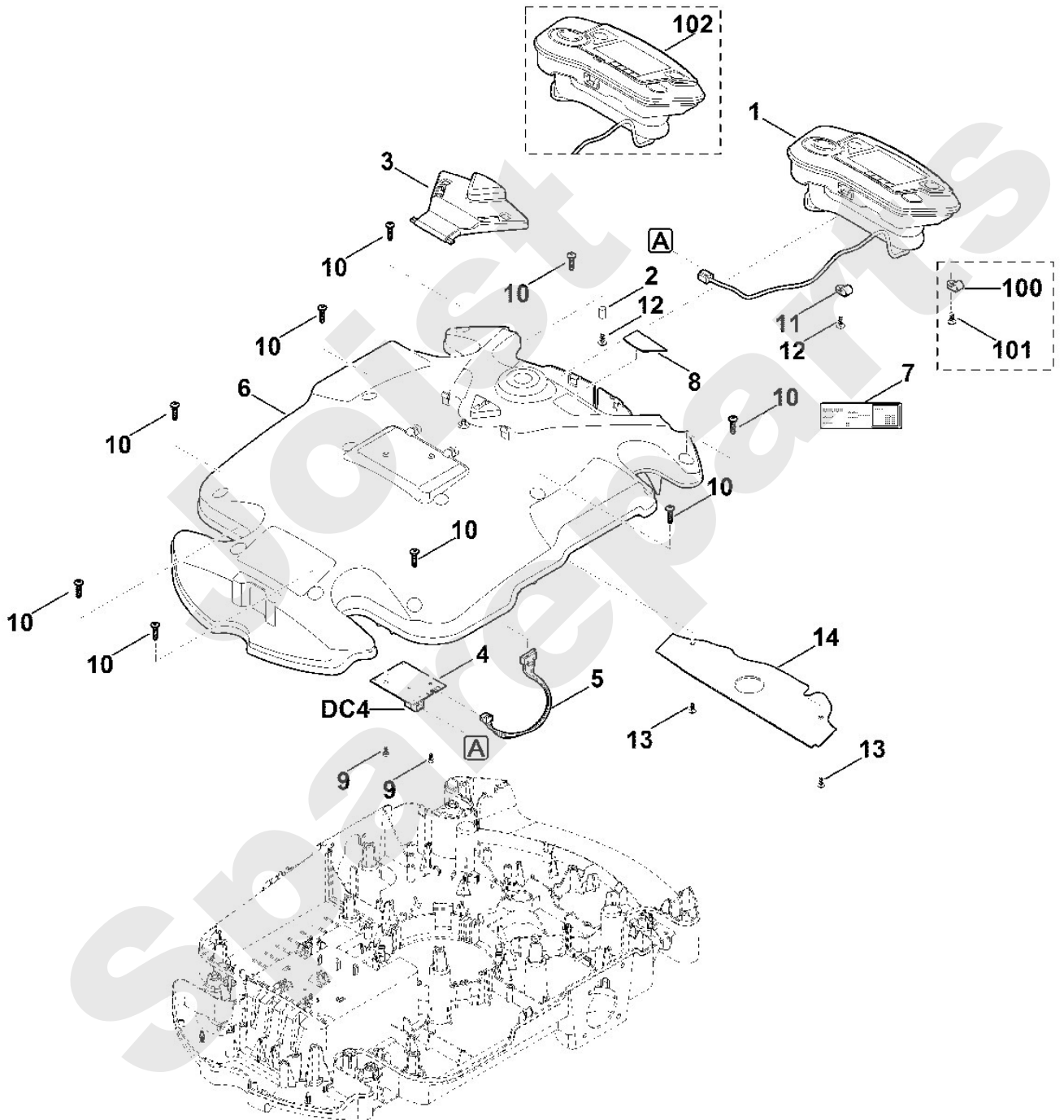
Rasenmäher / Akku / MI 632.0 P  
Stückliste (1/10): A - Abdeckhaube



**Rasenmäher / Akku / MI 632.0 P**  
**Stückliste (2/10): B - Gehäuseoberteil**

Art.Nr.	Artikel	Bild-Nr.	Stk-Zahl
	Benennung: Vor dem Anstecken des Kabels Steckerbuchse mit Spe	DC4	1
6309 400 2103	Benennung: Steuerkonsole	1	1
6309 405 0710	Benennung: Magnet	2	1
6309 405 2700	Benennung: Druckstück	3	1
6309 430 5237	Benennung: Platine (Haubensensor)	4	1
6309 430 5236	Benennung: * Platine (Haubensensor) Bis. Masch. Nr.: 4 35 337 267 TI: (27.2015)	4	1
6309 430 5235	Benennung: * Platine (Haubensensor) Bis. Masch. Nr.: 4 34 907 704 TI: (63.2014)	4	1
6309 440 3030	Benennung: Kabelbaum (Stopp)	5	1
6309 701 1000	Benennung: Gehäuse Oberteil	6	1
6309 967 0160	Benennung: Typenschild MI 632.0 P	7	1
6309 967 0125	Benennung: * Typenschild MI 632.0 P Bis. Masch. Nr.: 4 36 507 185 TI: (71.2016)	7	1
6309 967 3820	Benennung: Typenbezeichnung MI 632 P	8	1
9074 477 2966	Benennung: Schraube IS P4x8 (0,5 - 1 Nm)	9	2
9104 007 4289	Benennung: Schneidschraube P5x20 (1 - 2 Nm)	10	11
6309 448 1200	Benennung: Kabelhalter	11	1
9104 007 4260	Benennung: Schneidschraube P5x12 (1 - 2 Nm)	12	2
9104 007 4260	Benennung: Schneidschraube P5x12 (1 - 2 Nm)	13	2
6309 403 2510	Benennung: Abdeckung	14	1
6309 448 1200	Benennung: * Kabelhalter Bis. Masch. Nr.: 4 36 507 185 TI: (71.2016)	100	1
9104 007 4260	Benennung: * Schneidschraube P5x12 (1 - 2 Nm) Bis. Masch. Nr.: 4 36 507 185 TI: (71.2016)	101	1
6309 007 1097	Benennung: * Steuerkonsole TI: (46.2017)	102	1
6309 400 2102	Benennung: * Steuerkonsole TI: (46.2017)	102	1
6309 400 2101	Benennung: * Steuerkonsole Bis. Masch. Nr.: 4 36 096 426 TI: (41.2016)	102	1
6309 400 2100	Benennung: * Steuerkonsole Bis. Masch. Nr.: 4 34 505 975 TI: (32.2014)	102	1

Rasenmäher / Akku / MI 632.0 P  
Stückliste (2/10): B - Gehäuseoberteil



## Rasenmäher / Akku / MI 632.0 P

### Stückliste (3/10): C - Gehäuseunterteil, Fahrwerk

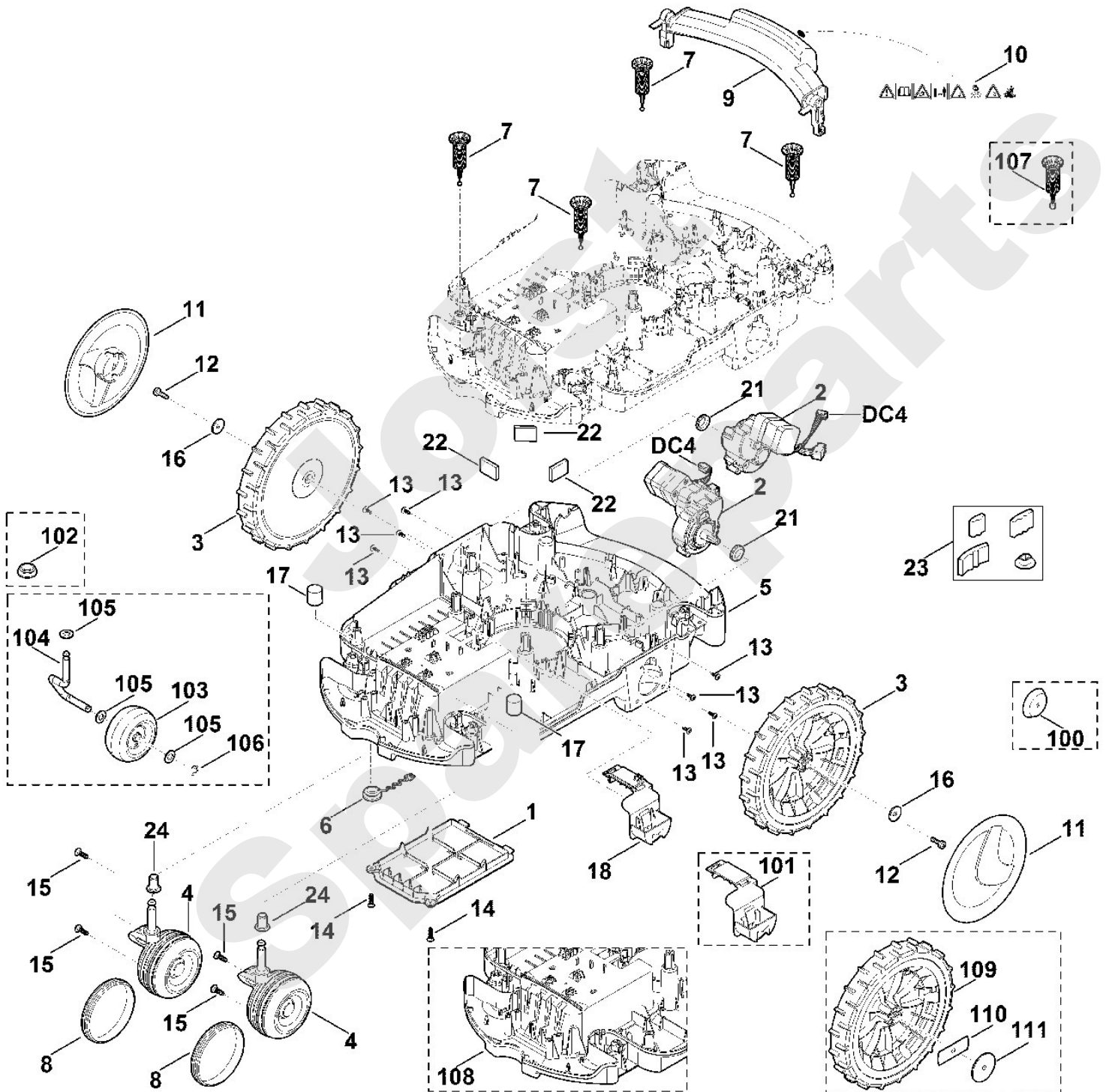
Art.Nr.	Artikel	Bild-Nr.	Stk-Zahl
	Benennung: Vor dem Anstecken des Kabels Steckerbuchse mit Spe	DC4	1
6309 432 0600	Benennung: Deckel	1	1
6309 640 0190	Benennung: Getriebe kpl.	2	2
6309 640 0110	Benennung: * Getriebe kpl. Bis. Masch. Nr.: 4 34 907 704 TI: (63.2014)	2	2
6309 700 0401	Benennung: Rad kpl.	3	2
6301 700 0411	Benennung: Rad kpl.	4	2
6301 700 0410	Benennung: * Rad kpl. Bis. Masch. Nr.: 4 36 806 022 TI: (07.2017)	4	2
6309 700 8591	Benennung: Gehäuseunterteil	5	1
6301 708 5900	Benennung: Verschlussstopfen	6	1
6301 760 5200	Benennung: Lagerung	7	4
6301 706 8800	Benennung: Gummiring	8	2
6309 790 2201	Benennung: Griffbügel hinten	9	1
6309 790 2200	Benennung: * Griffbügel hinten Bis. Masch. Nr.: 4 35 121 572 TI: (11.2015)	9	1
6309 967 4400	Benennung: Aufkleber	10	1
6375 704 0310	Benennung: Radkappe	11	2
9039 488 1288	Benennung: Schneidschraube M6x20 (7 - 9 Nm)	12	2
9104 007 4270	Benennung: Schneidschraube P5x16	13	8
9104 007 4289	Benennung: Schneidschraube P5x20	14	2
9104 007 4270	Benennung: Schneidschraube P5x16	15	4
9298 021 1528	Benennung: Scheibe 6,4x20x1,25	16	2
9302 929 4540	Benennung: Kappe	17	2
6309 405 1901	Benennung: Halter	18	1
6309 709 2100	Benennung: Wellendichtring	21	2
6309 706 3200	Benennung: Dämmeinlage Ab. Masch. Nr.: 4 35 507 711 TI: (48.2015)	22	1
6309 007 1015	Benennung: Nachrüstsatz (Dämmeinlagen) TI: (48.2015)	23	1
6309 007 1091	Benennung: Satz Lagerbuchsen Ab. Masch. Nr.: 4 36 507 185 TI: (71.2016)	24	1
6309 706 1410	Benennung: * Halter Bis. Masch. Nr.: 4 34 626 540 TI: (48.2014)	100	2
6309 405 1900	Benennung: * Halter Bis. Masch. Nr.: 4 35 334 228 TI: (22.2015)	101	1
6309 708 5900	Benennung: * Verschlussstopfen Bis. Masch. Nr.: 4 35 335 820 TI: (24.2015)	102	1
6309 700 0410	Benennung: * Rad Bis. Masch. Nr.: 4 35 507 711 TI: (45.2015)	103	2
6309 763 2700	Benennung: * Radachse Bis. Masch. Nr.: 4 35 507 711 TI: (45.2015)	104	2
9291 020 0200	Benennung: * Scheibe 10,5 Bis. Masch. Nr.: 4 35 507 711 TI: (45.2015)	105	6
9460 624 0800	Benennung: * Sicherscheibe 8 Bis. Masch. Nr.: 4 35 507 711 TI: (45.2015)	106	2
6309 760 5200	Benennung: * Lagerung Bis. Masch. Nr.: 4 35 954 306 TI: (26.2016)	107	4
6309 700 8590	Benennung: * Gehäuseunterteil Bis. Masch. Nr.: 4 36 507 185 TI: (71.2016)	108	1

**Rasenmäher / Akku / MI 632.0 P**  
**Stückliste (3/10): C - Gehäuseunterteil, Fahrwerk**

<b>Art.Nr.</b>	<b>Artikel</b>	<b>Bild-Nr.</b>	<b>Stk-Zahl</b>
6309 701 1030	Benennung: * Gehäuseunterteil Bis. Masch. Nr.: 4 35 507 711 TI: (48.2015)	108	1
6309 700 0490	Benennung: * Rad kpl. Bis. Masch. Nr.: 4 37 060 674 TI: (17.2017)	109	2
6309 700 0400	Benennung: * Rad kpl. TI: (40.2016)	109	2
6309 706 1411	Benennung: * Halter Bis. Masch. Nr.: 4 37 060 674 TI: (17.2017)	110	2
6309 403 2300	Benennung: * Halter Ab. Masch. Nr.: 4 34 626 540 Bis. Masch. Nr.: 4 37 060 674 TI: (17.2017)	111	2

Joist  
Spareparts

Rasenmäher / Akku / MI 632.0 P  
Stückliste (3/10): C - Gehäuseunterteil, Fahrwerk



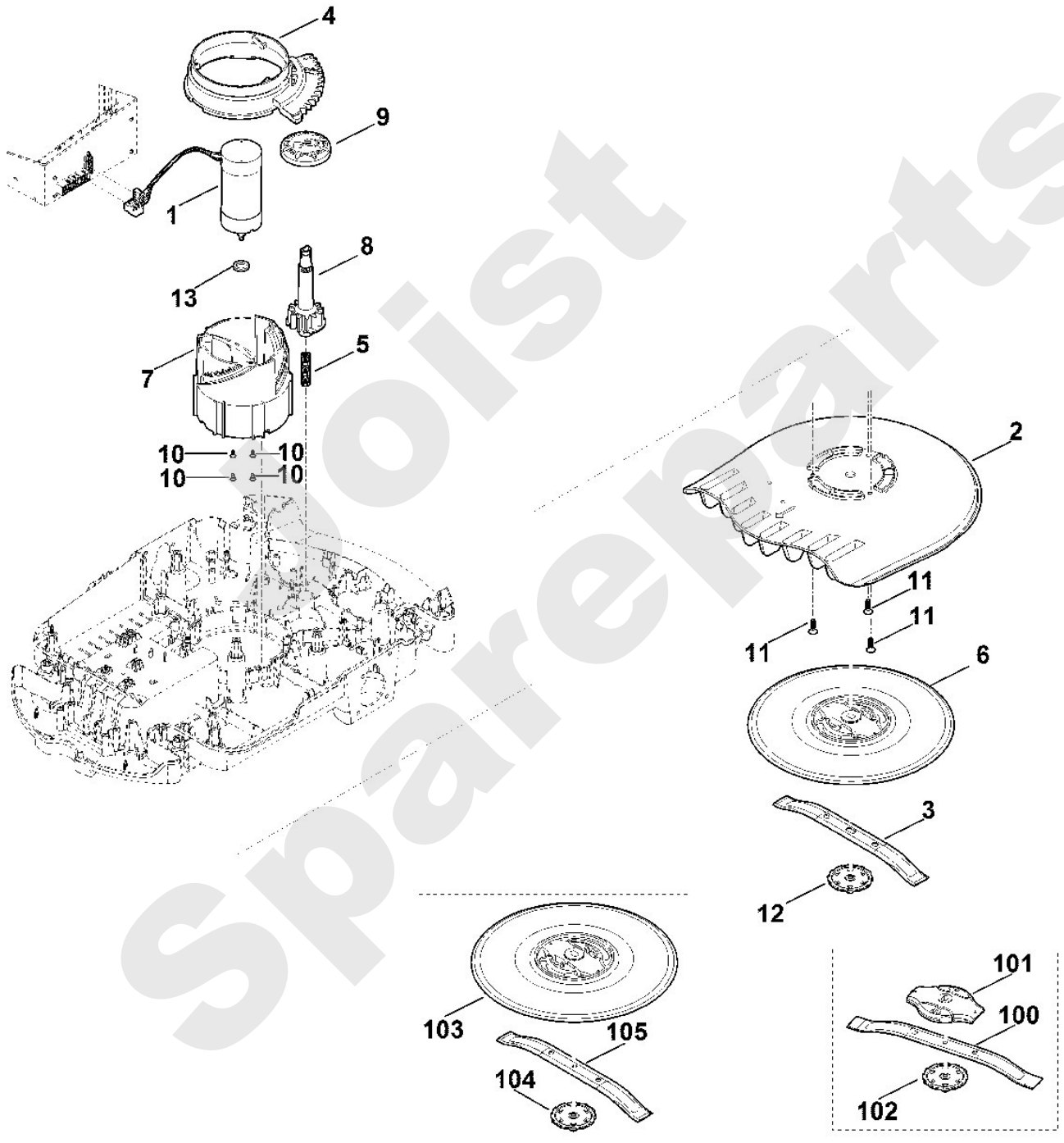
# Viking

## Rasenmäher / Akku / MI 632.0 P Stückliste (4/10): D - Mähwerk, Höhenverstellung

Art.Nr.	Artikel	Bild-Nr.	Stk-Zahl
6309 600 0210	Benennung: Elektromotor	1	1
6309 701 1010	Benennung: Gehäuse	2	1
6309 702 0102	Benennung: Messer 280 / 11"	3	1
6309 703 4800	Benennung: Zahnscheibensegment	4	1
6309 703 6400	Benennung: Druckfeder	5	1
6909 760 9700	Benennung: Mitnehmer kpl.	6	1
6309 763 4200	Benennung: Verstellelement	7	1
6309 763 6100	Benennung: Ritzel	8	1
6309 763 6400	Benennung: Drehgriff	9	1
9061 116 0630	Benennung: Senkschraube M4x8	10	4
9104 003 4430	Benennung: Schneidschraube P6x20	11	3
	Benennung: Mitnehmer Unterteil einzeln kein Ersatzteil	12	1
6309 609 0200	Benennung: Dichtring (Filz)	13	1
6309 702 0100	Benennung: * Messer Bis. Masch. Nr.: 4 35 591 533 TI: (13.2016)	100	1
6309 760 9700	Benennung: * Mitnehmer kpl. Bis. Masch. Nr.: 4 35 591 533 TI: (13.2016)	101	1
	Benennung: * Mitnehmer Unterteil einzeln kein Ersatzteil Bis. Masch. Nr.: 4 35 591 533 TI: (13.2016)	102	1
6309 760 9705	Benennung: * Mitnehmer kpl. Bis. Masch. Nr.: 4 35 951 658 TI: (29.2016)	103	1
	Benennung: * Mitnehmer Unterteil einzeln kein Ersatzteil Bis. Masch. Nr.: 4 35 951 658 TI: (29.2016)	104	1
6309 702 0101	Benennung: * Messer Bis. Masch. Nr.: 4 35 951 658 TI: (29.2016)	105	1



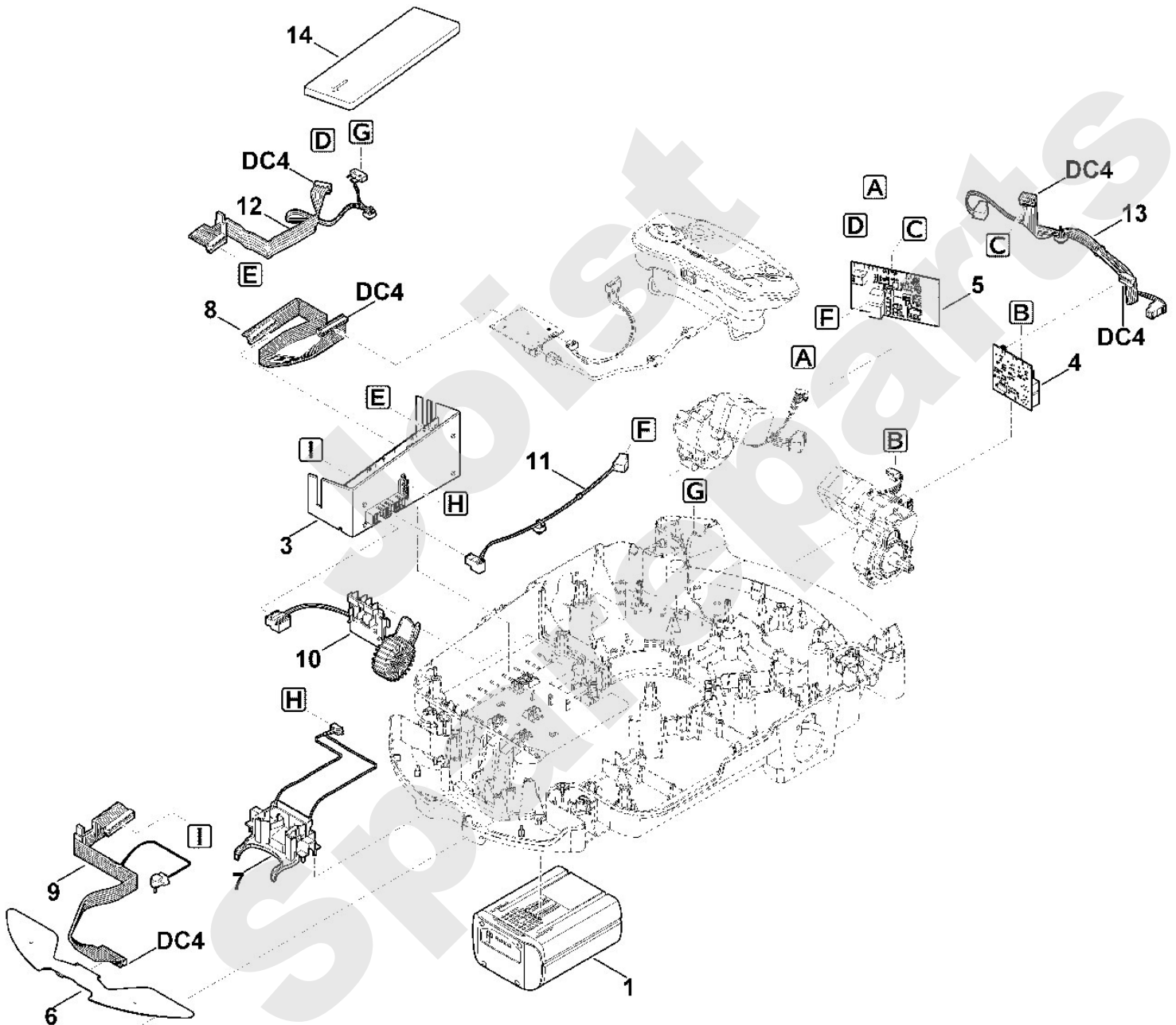
Rasenmäher / Akku / MI 632.0 P  
Stückliste (4/10): D - Mähwerk, Höhenverstellung



**Rasenmäher / Akku / MI 632.0 P**  
**Stückliste (5/10): E - Elektrische Bauteile**

Art.Nr.	Artikel	Bild-Nr.	Stk-Zahl
	Benennung: Vor dem Anstecken des Kabels Steckerbuchse mit Spe	DC4	1
6309 400 6501	Benennung: Akkumulator AAI 201	1	1
6309 400 6500	Benennung: * Akkumulator AAI 200 Bis. Masch. Nr.: 4 36 507 185 TI: (71.2016)	1	1
6309 430 1421	Benennung: Elektronikmodul	3	1
6309 430 1420	Benennung: * Elektronikmodul Bis. Masch. Nr.: 4 36 507 185 TI: (71.2016)	3	1
6309 430 1420	Benennung: * Elektronikmodul Bis. Masch. Nr.: 4 34 430 574 TI: (30.2014)	3	1
6309 430 5267	Benennung: Platine (Antrieb links)	4	1
6309 430 5265	Benennung: * Platine (Antrieb links) Bis. Masch. Nr.: 4 34 907 704 TI: (63.2014)	4	1
6309 430 5220	Benennung: * Platine (Antrieb links) Bis. Masch. Nr.: 4 34 436 613 TI: (30.2014)	4	1
6309 430 5268	Benennung: Platine (Antrieb rechts)	5	1
6309 430 5266	Benennung: * Platine (Antrieb rechts) Bis. Masch. Nr.: 4 34 907 704 TI: (63.2014)	5	1
6309 430 5221	Benennung: * Platine (Antrieb rechts) Bis. Masch. Nr.: 4 34 465 152 TI: (30.2014)	5	1
6309 430 5243	Benennung: Platine (Vorne)	6	1
6309 430 5241	Benennung: * Platine (Vorne) Bis. Masch. Nr.: 4 36 023 779 TI: (28.2016)	6	1
6309 430 5240	Benennung: * Platine (Vorne) Bis. Masch. Nr.: 4 34 907 704 TI: (63.2014)	6	1
6309 430 6800	Benennung: Halter kpl.	7	1
6309 440 0300	Benennung: Flachbandkabel (Elektronikmodul - Platine Haubense	8	1
6309 440 0310	Benennung: Flachbandkabel (Elektronikmodul - Platine vorne)	9	1
6309 440 0320	Benennung: Kabel (Akkukontakte)	10	1
6309 440 0330	Benennung: Kabel (Elektronikmodul - Platine Antrieb rechts)	11	1
6309 440 3000	Benennung: Flachbandkabel (Elektronikmodul - Platine Antrieb	12	1
6309 440 3060	Benennung: Kabelbaum (Platine Antrieb rechts - Platine Antrie	13	1
6309 701 3600	Benennung: Elektronik Modul Abdeckung	14	1

Rasenmäher / Akku / MI 632.0 P  
Stückliste (5/10): E - Elektrische Bauteile

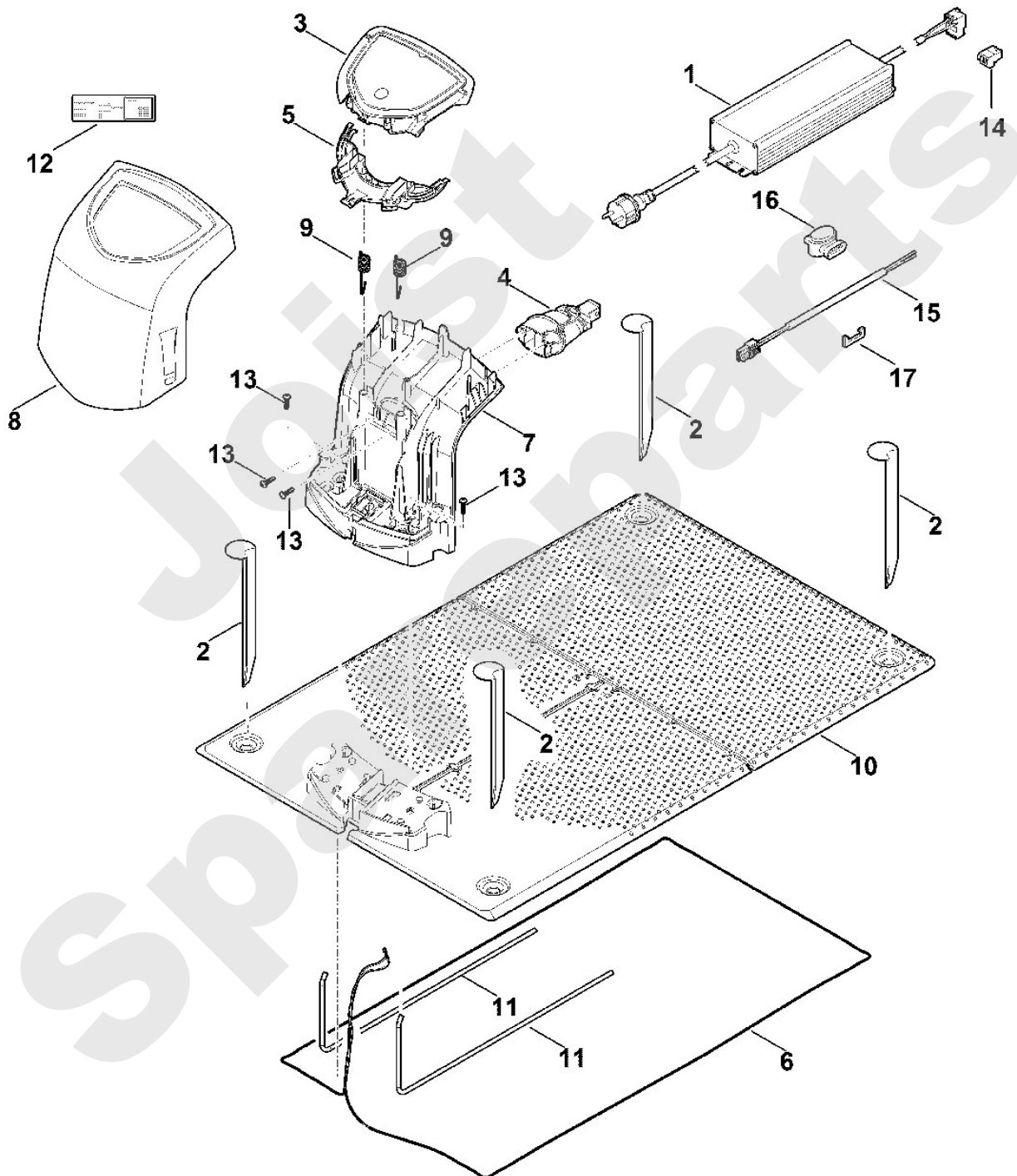


**Rasenmäher / Akku / MI 632.0 P**  
**Stückliste (6/10): F - Dockingstation**

<b>Art.Nr.</b>	<b>Artikel</b>	<b>Bild-Nr.</b>	<b>Stk-Zahl</b>
6309 400 8500	Benennung: Netzgerät 230V EUR	1	1
6309 400 8505	Benennung: Netzgerät 230V CH	1	1
6309 400 8525	Benennung: Netzgerät 230V GB	1	1
6309 405 8710	Benennung: Fixiernagel	2	4
6309 430 1450	Benennung: Elektronikmodul	3	1
6309 701 1040	Benennung: Gehäuse	7	1
6309 701 3610	Benennung: Abdeckung	8	1
6309 703 5100	Benennung: Zugfeder	9	2
6309 703 8910	Benennung: Platte	10	1
6309 763 0400	Benennung: Bügel	11	2
6309 967 0130	Benennung: Typenschild ADO 600	12	1
9104 007 4289	Benennung: Schneidschraube P5x20	13	4
6309 400 1600	Benennung: Stecker	14	1
6309 007 1098	Benennung: Satz Anschluss (Sekundärkabel) TI: (46.2017)	15	1
6909 007 1090	Benennung: Satz Drahtverbinder ADV 010 TI: (46.2017)	16	1
6309 431 0200	Benennung: Klammer TI: (46.2017)	17	1

Viking

Rasenmäher / Akku / MI 632.0 P  
Stückliste (6/10): F - Dockingstation



## Rasenmäher / Akku / MI 632.0 P

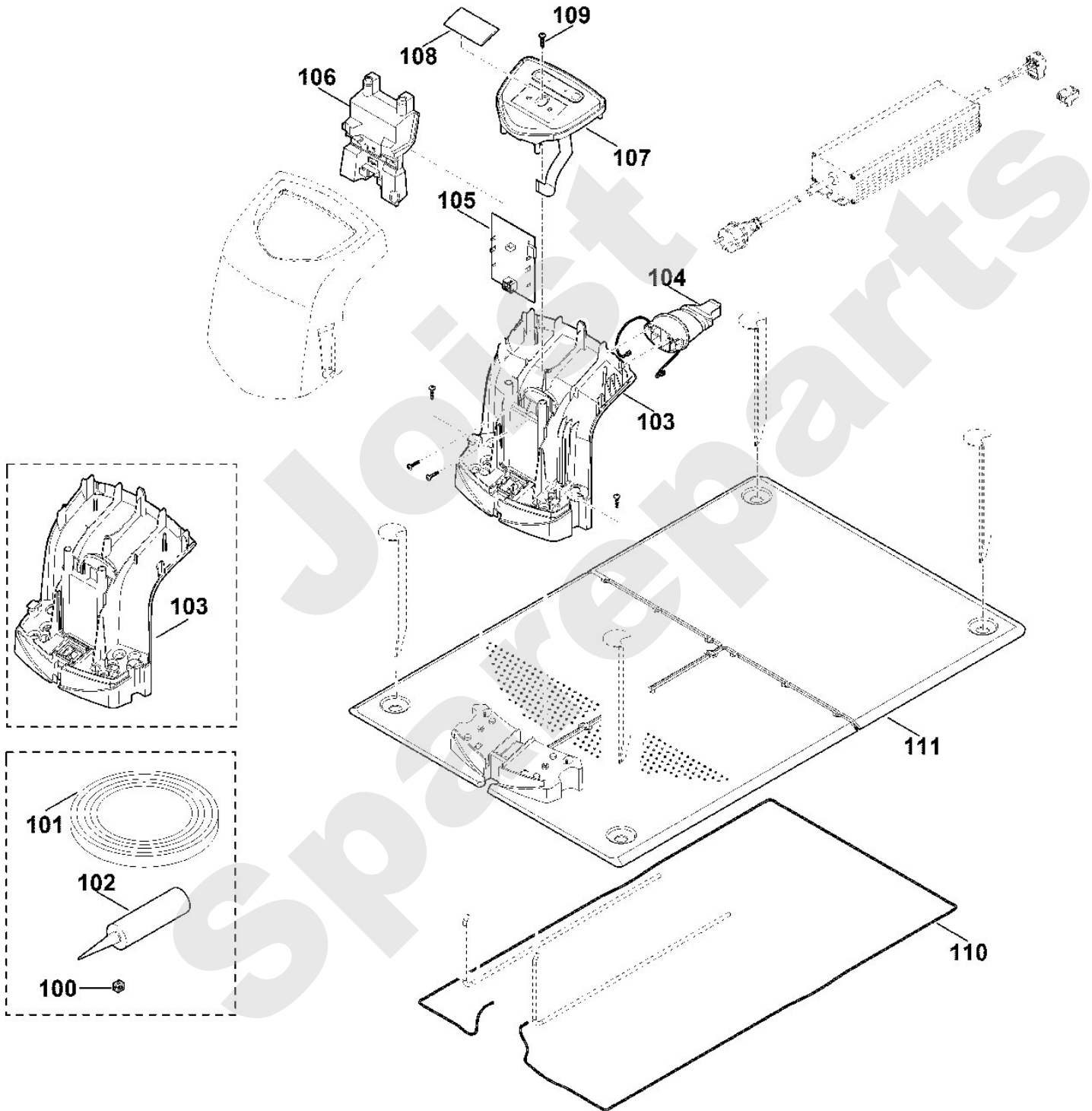
### Stückliste (7/10): F1 - Dockingstation (f. ältere Bauart)

Art.Nr.	Artikel	Bild-Nr.	Stk-Zahl
6309 007 1030	Benennung: * Satz Dichtelemente --> TI 12.2014 Ab. Masch. Nr.: 4 34 263 509 Bis. Masch. Nr.: 4 34 907 704 TI: (63.2014)		1
	Benennung: * Schaumstoffwürfel ( --> TI 12.2014), einzeln kei Ab. Masch. Nr.: 4 34 263 509 Bis. Masch. Nr.: 4 34 907 704 TI: (63.2014)	100	2
0797 210 1504	Benennung: * Dichtband Versa Tape --> TI 46.2014 Ab. Masch. Nr.: 4 34 680 613 Bis. Masch. Nr.: 4 34 907 704 TI: (63.2014)	101	1
0783 830 2021	Benennung: * Dichtmasse Versabond schwarz --> TI 46.2014 Ab. Masch. Nr.: 4 34 680 613 Bis. Masch. Nr.: 4 34 907 704 TI: (63.2014)	102	1
6309 701 1040	Benennung: * Gehäuse TI: (46.2017)	103	1
6309 701 1020	Benennung: * Gehäuse Bis. Masch. Nr.: 4 37 345 566 TI: (23.2017)	103	1
6309 430 6811	Benennung: * Halter TI: (46.2017)	104	1
6309 430 6810	Benennung: * Halter Bis. Masch. Nr.: 4 34 907 704 TI: (63.2014)	104	1
6301 007 1090	Benennung: Satz Platine (Dockingstation)	105	1
6309 430 5247	Benennung: * Platine (Dockingstation) TI: (46.2017)	105	1
6309 430 5245	Benennung: * Platine (Dockingstation) Bis. Masch. Nr.: 4 34 907 704 TI: (63.2014)	105	1
6309 403 2501	Benennung: * Abdeckung TI: (46.2017)	106	1
6309 403 2500	Benennung: * Abdeckung Bis. Masch. Nr.: 4 34 263 509 TI: (12.2014)	106	1
6309 400 0110	Benennung: * Abdeckung kpl. TI: (46.2017)	107	1
0000 967 1000	Benennung: * Schild TI: (46.2017)	108	1
9104 007 4289	Benennung: * Schneidschraube P5x20 TI: (46.2017)	109	1
6309 440 0340	Benennung: * Kabel TI: (46.2017)	110	1
6309 703 8900	Benennung: * Platte TI: (46.2017)	111	1

Viking

Rasenmäher / Akku / MI 632.0 P

Stückliste (7/10): F1 - Dockingstation (f. ältere Bauart)



**Rasenmäher / Akku / MI 632.0 P**

**Stückliste (8/10): G - Installationsmaterial (f. ältere Bauart)**

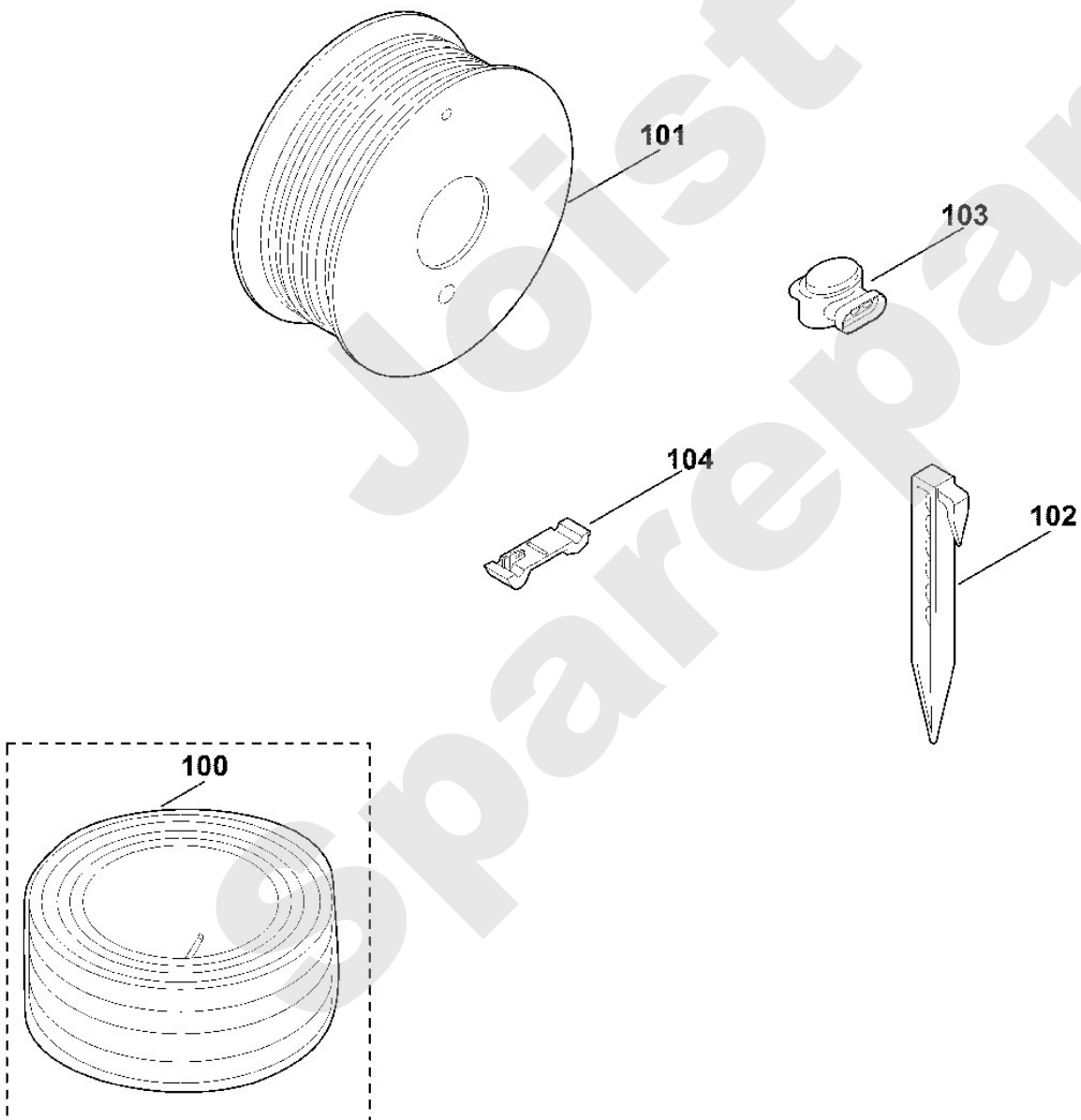
<b>Art.Nr.</b>	<b>Artikel</b>	<b>Bild-Nr.</b>	<b>Stk-Zahl</b>
0000 400 8610	Benennung: * Begrenzungsdraht ARB 150 Bis. Masch. Nr.: 4 35 507 792 TI: (56.2015)	100	1
0000 400 8630	Benennung: * Begrenzungsdraht ARB 151 Bis. Masch. Nr.: 4 36 507 185 TI: (71.2016)	101	1
6301 007 1010	Benennung: * Satz Fixiernägel AFN 075 (75 Stück) Bis. Masch. Nr.: 4 36 507 185 TI: (71.2016)	102	3
6309 007 1000	Benennung: * Satz Fixiernägel AFN 051 (50 Stück) Bis. Masch. Nr.: 4 35 507 711 TI: (43.2015)	102	4
6909 007 1090	Benennung: * Satz Drahtverbinder ADV 010 Bis. Masch. Nr.: 4 36 507 185 TI: (71.2016)	103	3
6909 007 1095	Benennung: * Satz Klemmstecker AKS 010 Bis. Masch. Nr.: 4 36 507 185 TI: (71.2016)	104	2



Viking

Rasenmäher / Akku / MI 632.0 P

Stückliste (8/10): G - Installationsmaterial (f. ältere Bauart)



# Viking

## Rasenmäher / Akku / MI 632.0 P Stückliste (9/10): H - Schmierstoffe

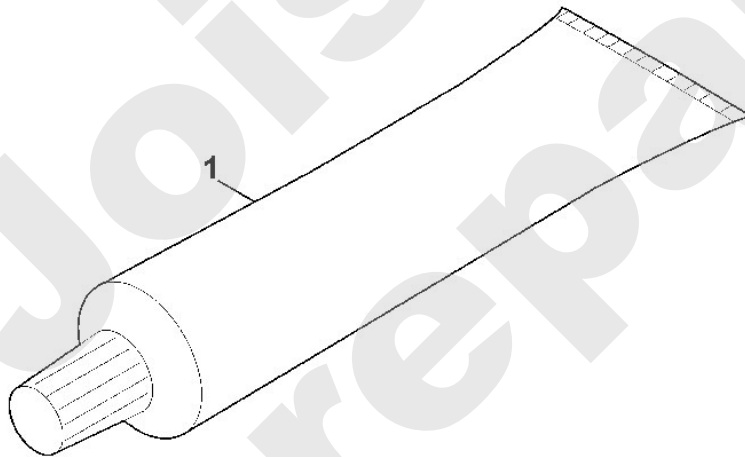
Art.Nr.	Artikel	Bild-Nr.	Stk-Zahl
0781 110 1011	Benennung: Spezialfett (DC4)	1	1

Joist  
Spareparts

**Viking**

---

**Rasenmäher / Akku / MI 632.0 P**  
**Stückliste (9/10): H - Schmierstoffe**



Joist  
Spareparts

**Rasenmäher / Akku / MI 632.0 P**  
**Stückliste (10/10): I - Sonderwerkzeug**

Art.Nr.	Artikel	Bild-Nr.	Stk-Zahl
6309 890 1710	Benennung: Dockingstation Service ADO 100 SERVICE		1
6309 200 0100	Benennung: * Dockingstation Service ADO 600 SERVICE TI: (46.2017)		1
6309 890 1711	Benennung: Dockingstation Service ADO 100 SERVICE (CH)		1
6309 200 0101	Benennung: * Dockingstation Service ADO 600 SERVICE (CH) TI: (46.2017)		1
6309 890 1712	Benennung: Dockingstation Service ADO 100 SERVICE (GB)		1
6309 200 0102	Benennung: * Dockingstation Service ADO 600 SERVICE (GB) TI: (46.2017)		1
6309 890 3100	Benennung: Servicebock	1	1
6309 890 1700	Benennung: Satz Dockingstation	2	1
6309 840 0400	Benennung: Diagnosekabel	4	1
6309 400 8500	Benennung: Netzgerät 230V EUR	5	1
6309 400 8505	Benennung: Netzgerät 230V CH	5	1
6309 400 8525	Benennung: Netzgerät 230V GB	5	1
6309 967 0135	Benennung: Typenschild ADO 600 SERVICE	6	1
6309 400 1600	Benennung: Stecker	7	1
6309 967 4490	Benennung: Aufkleber SERVICE	8	1
6309 009 1200	Benennung: Sonderwerkzeug (Abzieher) Ab. Masch. Nr.: 4 35 591 533 TI: (13.2016)	9	1
6301 007 1095	Benennung: Satz Platine (Dockingstation ADO 100 SERVICE)	100	1
6309 430 5296	Benennung: * Platine ADO 600 SERVICE TI: (46.2017)	100	1
6309 430 5295	Benennung: * Platine ADO 600 SERVICE Bis. Masch. Nr.: 4 34 907 704 TI: (63.2014)	100	1

Viking

Rasenmäher / Akku / MI 632.0 P  
Stückliste (10/10): I - Sonderwerkzeug

