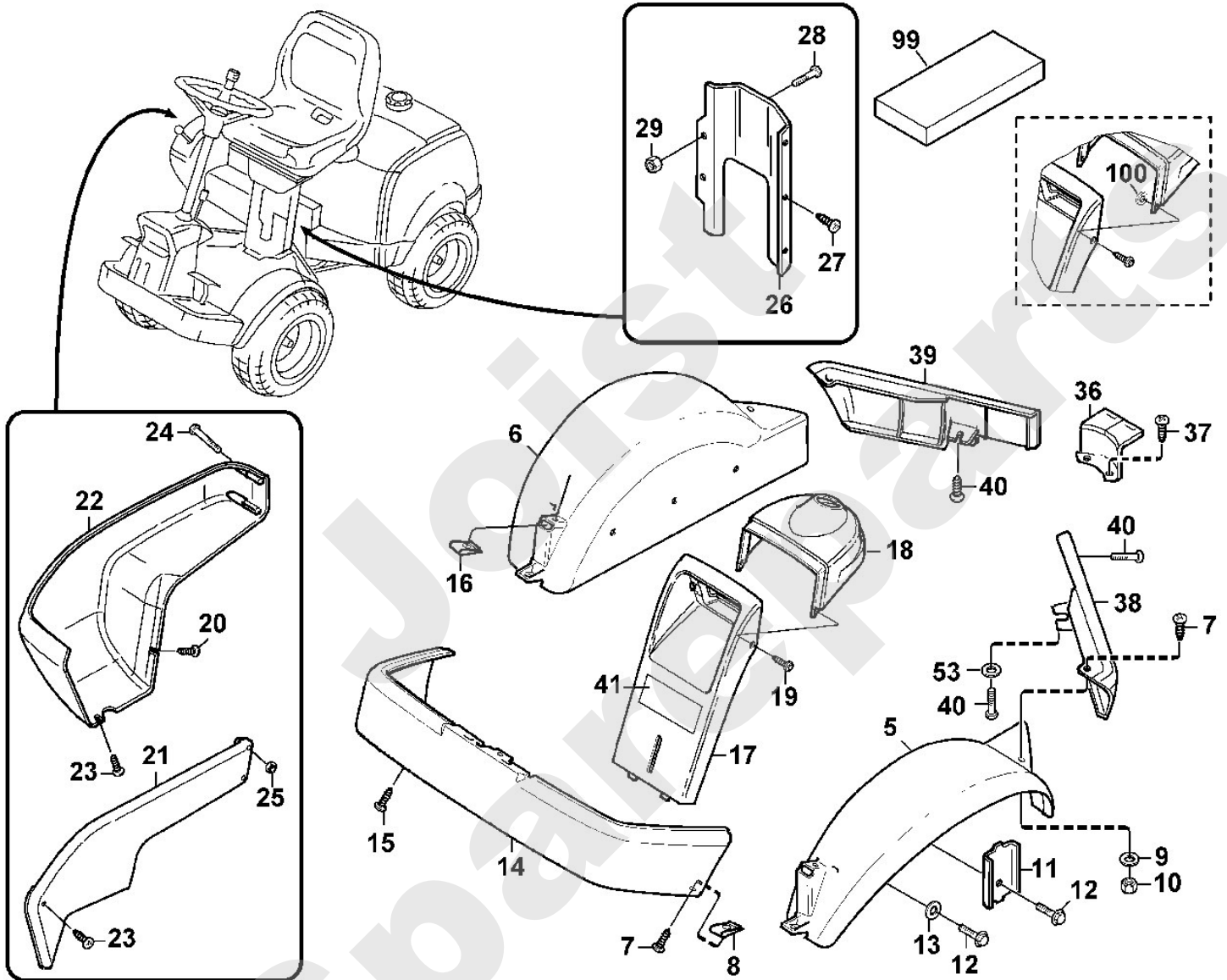


**Aufsitzmäher / Aufsitzmäher / MF 880**  
**Stückliste (1/17): A - Verkleidung - 1**

Art.Nr.	Artikel	Bild-Nr.	Stk-Zahl
6155 706 6000	Benennung: Kotflügel	5	1
6155 706 6005	Benennung: Kotflügel	6	1
9039 488 1282	Benennung: Schneidschraube M6x16	7	4
6154 768 0710	Benennung: Aufsteckmutter	8	2
9291 020 0140	Benennung: Scheibe 6,4	9	2
9212 260 0900	Benennung: Sechskantmutter M6	10	2
6155 706 1300	Benennung: Stütze	11	2
9039 488 1783	Benennung: Schneidschraube M8x16	12	6
9307 021 0180	Benennung: Scheibe 8,4	13	4
6154 766 0200	Benennung: Stossstange	14	1
9039 488 1282	Benennung: Schneidschraube M6x16	15	6
6154 768 0710	Benennung: Aufsteckmutter	16	2
6155 706 0710	Benennung: Abdeckung	17	1
6155 706 0720	Benennung: Abdeckung	18	1
9103 021 3790	Benennung: Schneidschraube 4,8x19	19	2
9103 021 3790	Benennung: Schneidschraube 4,8x19	20	2
6155 706 0730	Benennung: Abdeckung	21	1
6155 706 0735	Benennung: Abdeckung	22	1
9110 313 1050	Benennung: Schraube M5x25	23	3
9110 313 1050	Benennung: * Schraube M5x25 Bis. Masch. Nr.: 9 78 004 904 TI: (26.2006)	23	5
9110 313 1140	Benennung: Schraube M5x70	24	2
9212 260 0705	Benennung: Sechskantmutter M5	25	2
6155 706 3400	Benennung: Deckel	26	1
9039 488 1282	Benennung: Schneidschraube M6x16	27	3
9039 488 1282	Benennung: Schneidschraube M6x16	28	2
9220 260 8490	Benennung: Sechskantmutter M6	29	2
6155 706 0770	Benennung: Abdeckung	36	1
9039 488 1282	Benennung: Schneidschraube M6x16	37	2
6155 706 7310	Benennung: Schutzleiste	38	1
6155 706 7315	Benennung: Schutzleiste	39	1
9039 488 1282	Benennung: Schneidschraube M6x16	40	3
6154 967 4400	Benennung: Aufkleber VIKING MF grün	41	1
9307 021 0140	Benennung: Scheibe 6,4	53	1
6155 007 1050	Benennung: Satz Aufkleber	99	1
6154 708 9320	Benennung: * Scheibe Bis. Masch. Nr.: 9 78 004 274 TI: (24.2005)	100	2

Aufsitzmäher / Aufsitzmäher / MF 880  
Stückliste (1/17): A - Verkleidung - 1

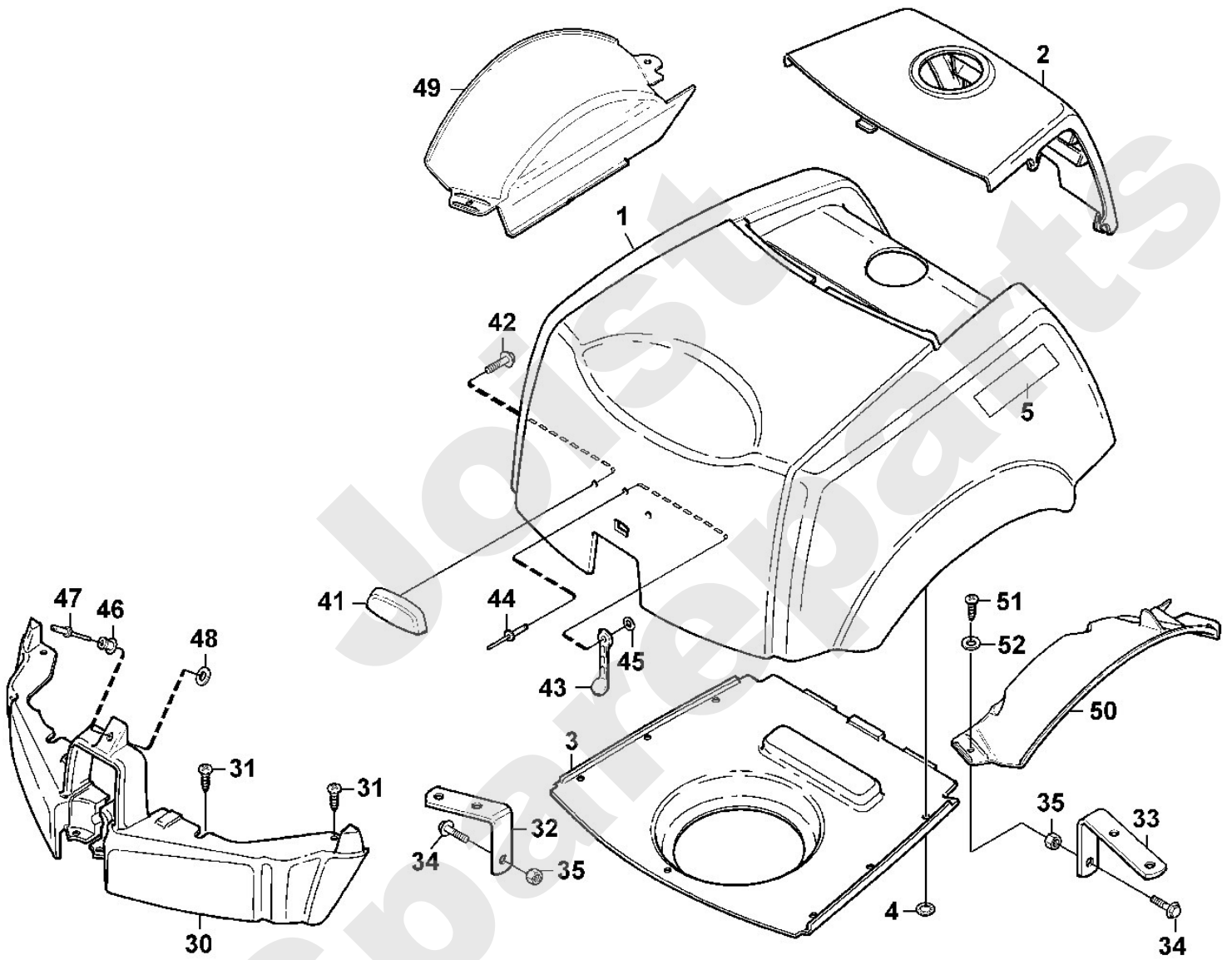


# Viking

## Aufsitzmäher / Aufsitzmäher / MF 880 Stückliste (2/17): B - Verkleidung - 2

Art.Nr.	Artikel	Bild-Nr.	Stk-Zahl
6155 706 5600	Benennung: Motorhaube	1	1
6155 706 0700	Benennung: Abdeckung	2	1
6155 087 1610	Benennung: Einsatz	3	1
9991 003 0545	Benennung: Klemmring 5	4	7
6126 967 4495	Benennung: Aufkleber VIKING 190mm grau	5	1
6155 706 7300	Benennung: Schutzleiste	30	1
9039 488 1282	Benennung: Schneidschraube M6x16	31	4
6155 706 1310	Benennung: Stütze	32	1
6155 706 1315	Benennung: Stütze	33	1
9018 318 1780	Benennung: Sechskantschraube M8x16	34	2
9220 260 8500	Benennung: Sechskantmutter M8	35	2
6155 706 2200	Benennung: Griff	41	1
9104 007 4270	Benennung: Schneidschraube P5x16	42	2
6155 706 7400	Benennung: Spanngummi	43	1
9440 069 2540	Benennung: Blindniet 3,2x16	44	1
9298 021 3562	Benennung: Scheibe 3,2x14x1,5	45	1
6155 706 1400	Benennung: Halter	46	1
9440 069 2545	Benennung: Blindniet 3,2x20	47	1
9298 021 3562	Benennung: Scheibe 3,2x14x1,5	48	1
6155 706 6010	Benennung: Kotflügel	49	1
6155 706 6015	Benennung: Kotflügel	50	1
9039 488 1282	Benennung: Schneidschraube M6x16	51	4
9307 021 0140	Benennung: Scheibe 6,4	52	4

Aufsitzmäher / Aufsitzmäher / MF 880  
Stückliste (2/17): B - Verkleidung - 2

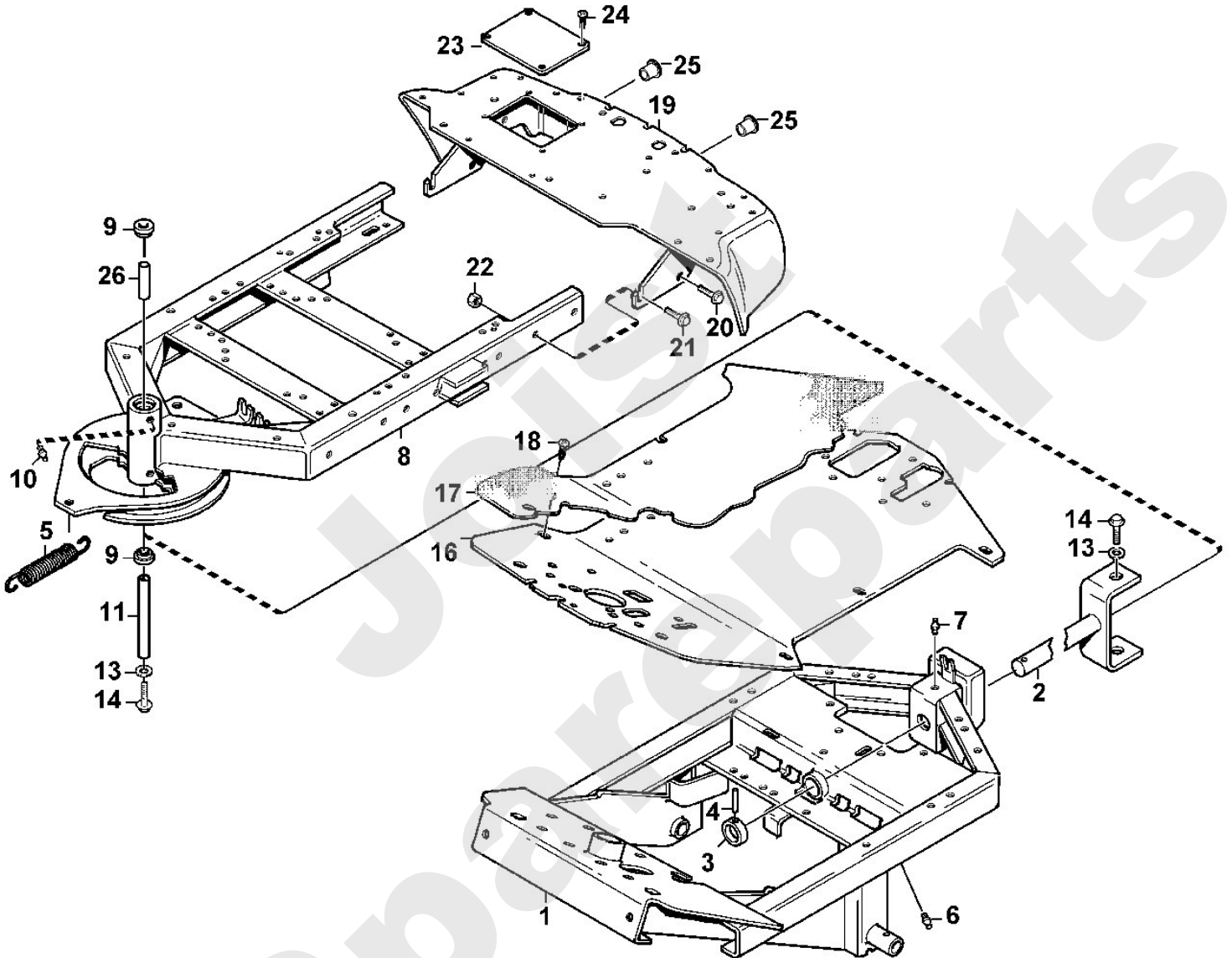


**Aufsitzmäher / Aufsitzmäher / MF 880**  
**Stückliste (3/17): C - Rahmen**

Art.Nr.	Artikel	Bild-Nr.	Stk-Zahl
6155 700 3101	Benennung: Rahmen	1	1
6155 760 9300	Benennung: Gabelarm	2	1
6155 703 2900	Benennung: Anschlag	3	1
9386 620 3200	Benennung: Spannstift 6x36	4	1
6155 703 5100	Benennung: Zugfeder	5	1
9794 003 1851	Benennung: Nippel M6	6	1
9794 003 1851	Benennung: Nippel M6	7	1
6155 700 3112	Benennung: Rahmen	8	1
6155 700 3111	Benennung: * Rahmen Bis. Masch. Nr.: 9 78 004 904 TI: (26.2006)	8	1
9531 003 0515	Benennung: Gelenklager GE17 ES	9	2
9794 003 1851	Benennung: Nippel M6	10	2
6155 763 3501	Benennung: Welle	11	1
6155 763 3500	Benennung: * Welle Bis. Masch. Nr.: 9 78 004 904 TI: (26.2006)	11	1
9291 020 0200	Benennung: Scheibe 10,5	13	2
9298 021 3894	Benennung: Scheibe 10,5x22x2 TI: (41.2006)	13	2
9018 318 2390	Benennung: Sechskantschraube M10x25	14	2
9018 318 2360	Benennung: * Sechskantschraube M10x20 Bis. Masch. Nr.: 9 78 004 904 TI: (26.2006)	14	2
6155 703 4701	Benennung: Bodenblech	16	1
6155 706 5401	Benennung: Fussmatte	17	1
9039 488 1282	Benennung: Schneidschraube M6x16	18	2
6155 760 7300	Benennung: Stossstange	18	1
6155 760 7300	Benennung: Stossstange	19	1
9039 488 1783	Benennung: Schneidschraube M8x16	20	2
9018 318 1800	Benennung: Sechskantschraube M8x20	21	2
9220 260 8500	Benennung: Sechskantmutter M8	22	2
6155 706 3410	Benennung: Deckel	23	1
9103 021 3735	Benennung: Schneidschraube 4,8x9,5	24	4
6155 706 4600	Benennung: Verschlussstopfen	25	2
6155 763 0770	Benennung: Distanzhülse	26	1

Viking

Aufsitzmäher / Aufsitzmäher / MF 880  
Stückliste (3/17): C - Rahmen



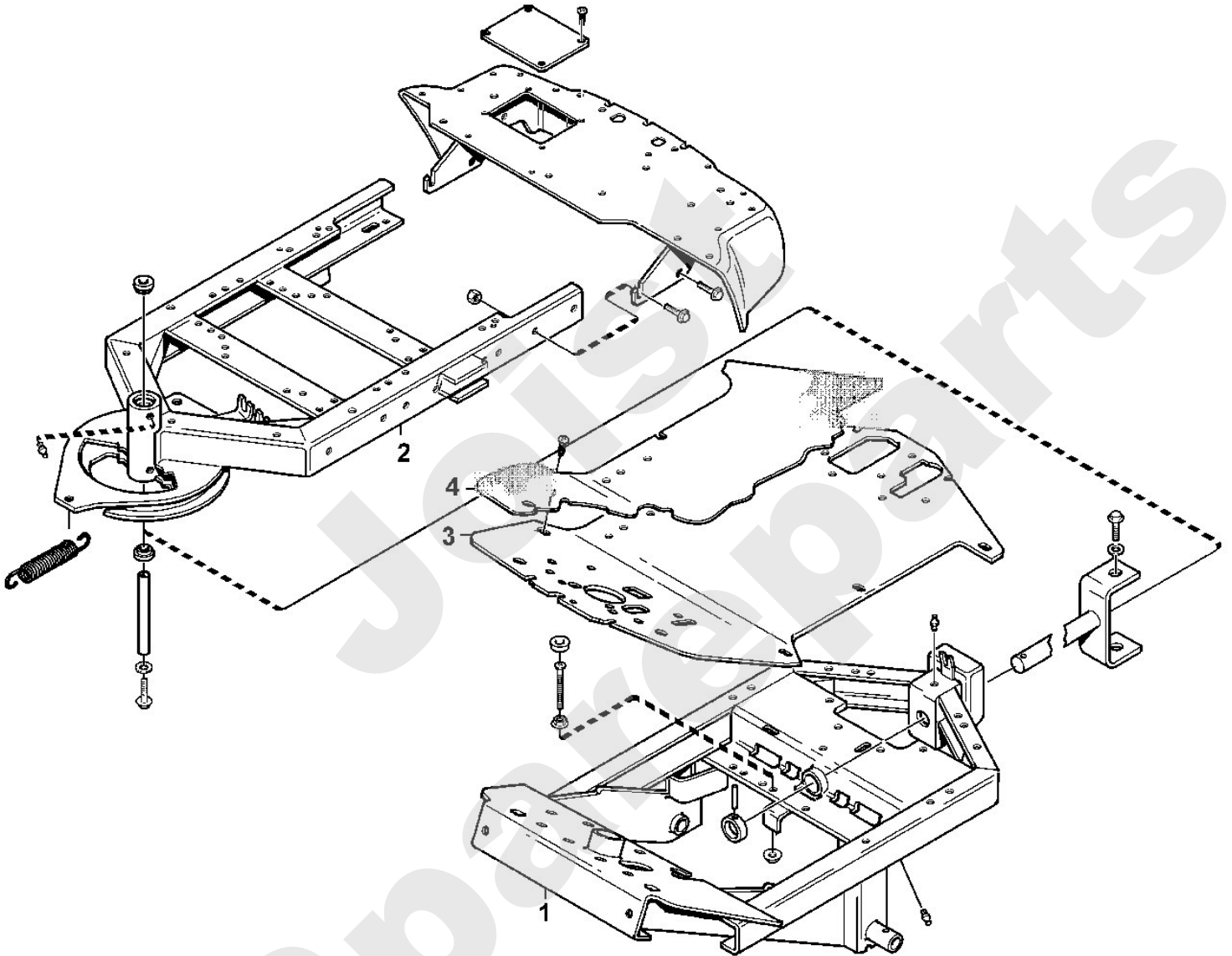
**Aufsitzmäher / Aufsitzmäher / MF 880**  
**Stückliste (4/17): C1 - Rahmen (f. ältere Bauart)**

<b>Art.Nr.</b>	<b>Artikel</b>	<b>Bild-Nr.</b>	<b>Stk-Zahl</b>
6155 700 3100	Benennung: * Rahmen Bis. Masch. Nr.: 9 78 003 614 TI: (09.2004)	1	1
6155 700 3110	Benennung: * Rahmen Bis. Masch. Nr.: 9 78 003 614 TI: (09.2004)	2	1
6155 703 4700	Benennung: * Bodenblech Bis. Masch. Nr.: 9 78 003 614 TI: (09.2004)	3	1
6155 706 5400	Benennung: * Fussmatte Bis. Masch. Nr.: 9 78 003 614 TI: (09.2004)	4	1

Joist  
Spareparts

Viking

**Aufsitzmäher / Aufsitzmäher / MF 880**  
**Stückliste (4/17): C1 - Rahmen (f. ältere Bauart)**





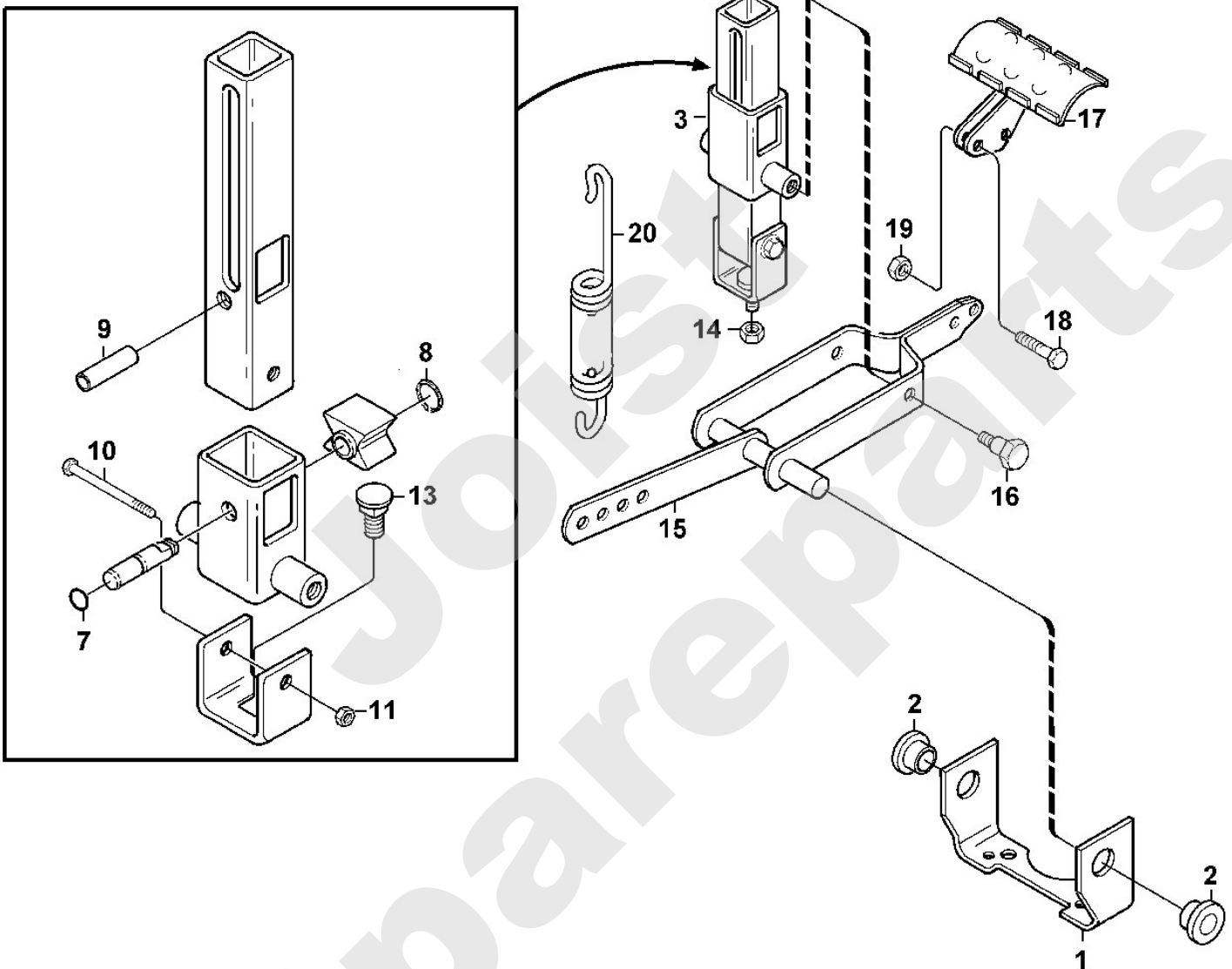
# Viking

## Aufsitzmäher / Aufsitzmäher / MF 880 Stückliste (5/17): D - Hebevorrichtung

Art.Nr.	Artikel	Bild-Nr.	Stk-Zahl
6154 703 6900	Benennung: Halter	1	1
6154 763 3000	Benennung: Lagerbüchse	2	2
6154 780 1000	Benennung: Sperre	3	1
9645 951 3142	Benennung: Runddichtring 4,47x1,78	7	1
9455 621 0570	Benennung: Sicherring 8x0,8	8	1
9386 620 3700	Benennung: Spannstift 8x24	9	1
9007 318 1400	Benennung: Sechskantschraube M6x40	10	1
9212 260 0900	Benennung: Sechskantmutter M6	11	1
9027 318 1820	Benennung: Flachrundschrabe M8x20	13	1
9212 260 1100	Benennung: Sechskantmutter M8	14	1
6154 760 9300	Benennung: Gabelarm	15	1
6154 703 8400	Benennung: Bundbolzen	16	2
6154 760 5700	Benennung: Pedal	17	1
9008 318 1350	Benennung: Sechskantschraube M6x25	18	2
9220 260 8490	Benennung: Sechskantmutter M6	19	2
6154 703 5100	Benennung: Zugfeder	20	1

Viking

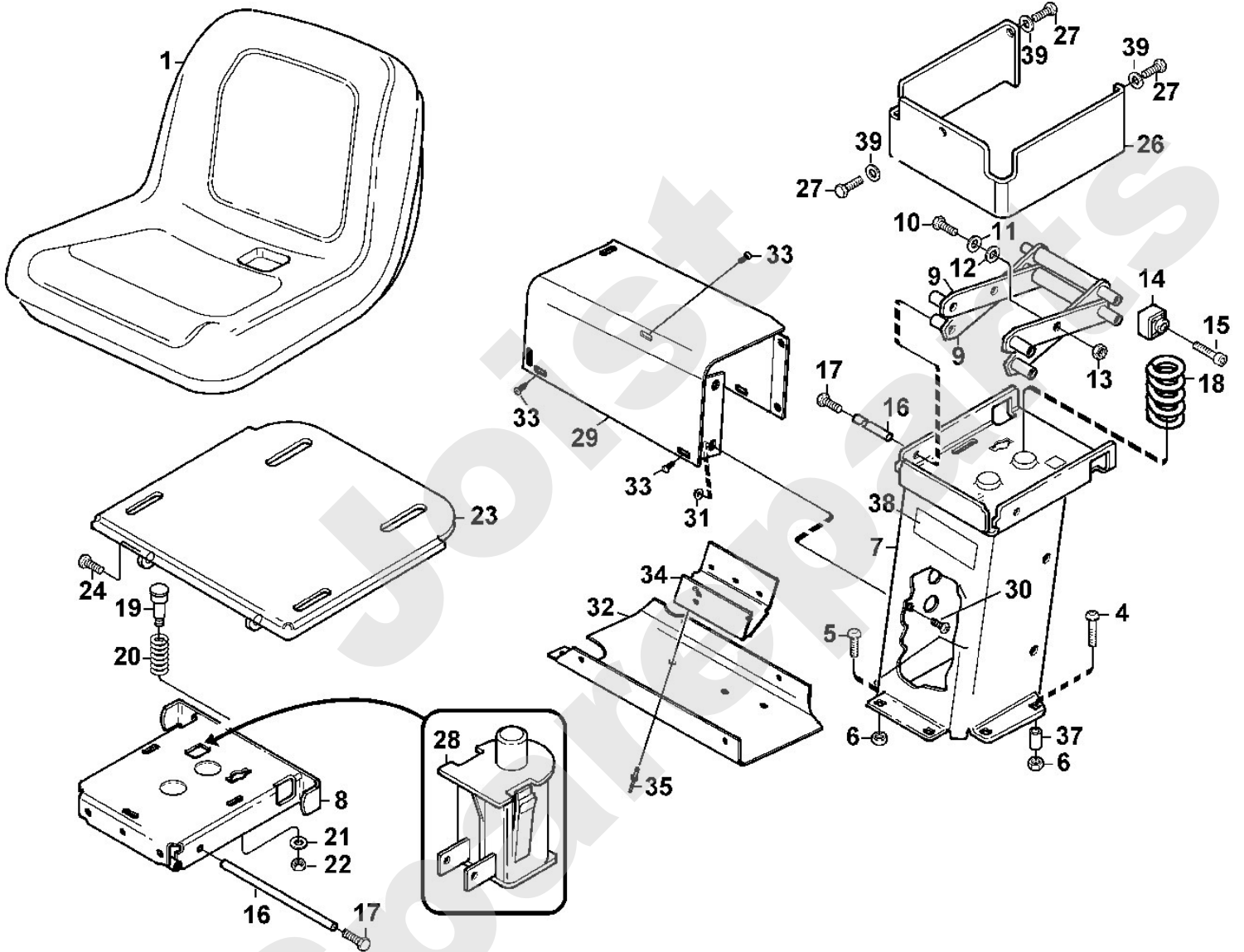
**Aufsitzmäher / Aufsitzmäher / MF 880**  
**Stückliste (5/17): D - Hebevorrichtung**



**Aufsitzmäher / Aufsitzmäher / MF 880**

**Stückliste (6/17): E - Sitz**

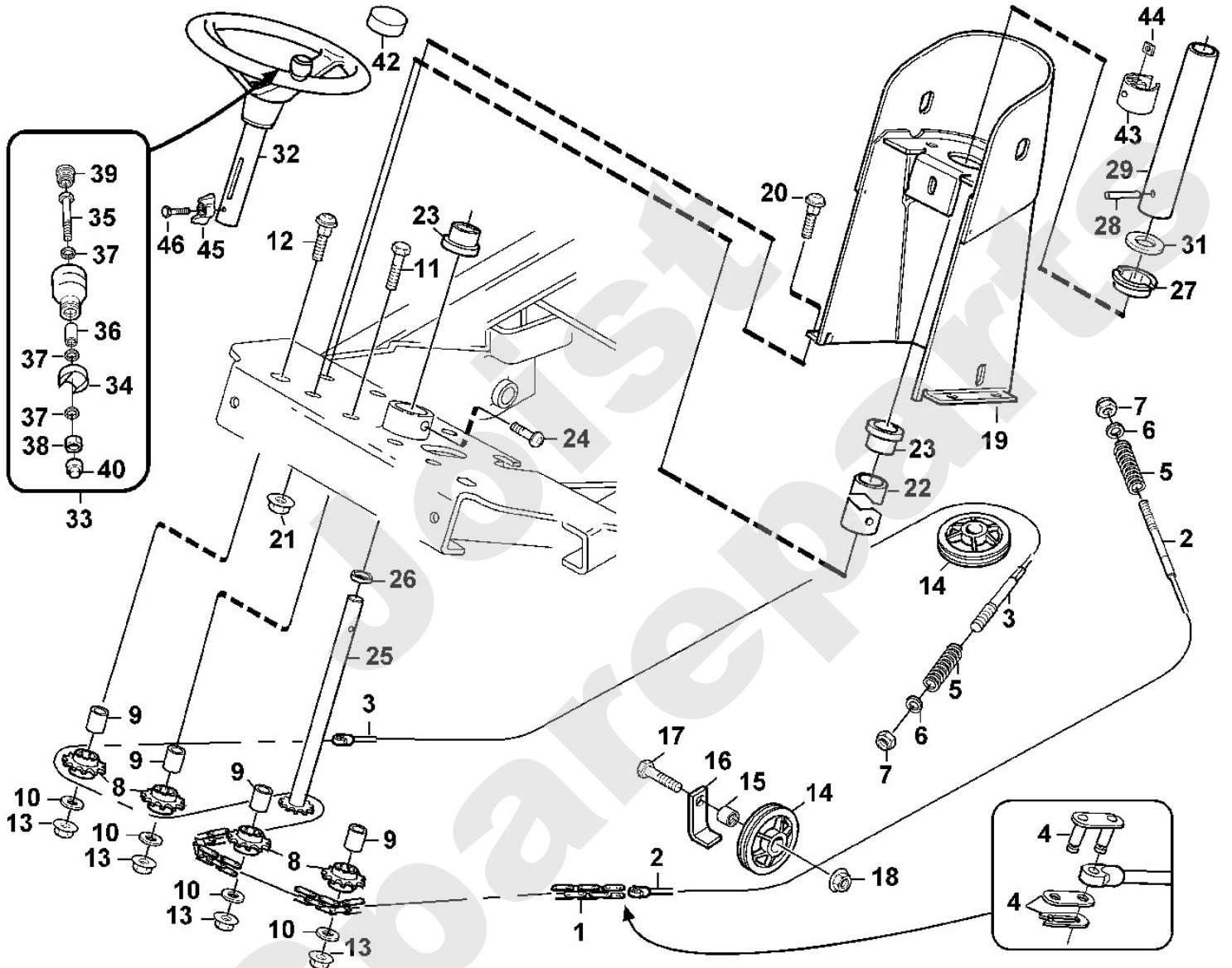
Art.Nr.	Artikel	Bild-Nr.	Stk-Zahl
6154 760 0300	Benennung: Sitz	1	1
9027 318 2010	Benennung: Flachrundschraube M8x80	4	2
9027 318 1820	Benennung: Flachrundschraube M8x20	5	4
9212 260 1100	Benennung: Sechskantmutter M8	6	6
6155 760 4210	Benennung: Konsole	7	1
6155 760 5501	Benennung: Platte	8	1
6155 760 5500	Benennung: * Platte Bis. Masch. Nr.: 9 78 004 904 TI: (26.2006)	8	1
6155 700 6001	Benennung: Führung	9	2
6155 700 6000	Benennung: * Führung Bis. Masch. Nr.: 9 78 004 904 TI: (26.2006)	9	2
6154 703 8400	Benennung: Bundbolzen	10	2
9298 021 3898	Benennung: Scheibe 12,4x20x1	11	2
9485 648 1109	Benennung: Tellerfeder 22,5x11,2x0,8	12	2
9212 260 1100	Benennung: Sechskantmutter M8	13	2
6155 763 3900	Benennung: Gleitstück	14	4
9045 318 1780	Benennung: Zylinderschraube M8x16	15	4
6155 703 0900	Benennung: Achse	16	2
9018 318 1780	Benennung: Sechskantschraube M8x16	17	4
6155 703 6400	Benennung: Druckfeder	18	2
6155 703 9000	Benennung: Bolzen	19	1
6155 703 6410	Benennung: Druckfeder	20	1
9307 021 0180	Benennung: Scheibe 8,4	21	1
9220 260 8500	Benennung: Sechskantmutter M8	22	1
6155 760 5510	Benennung: Platte	23	1
6154 703 8400	Benennung: Bundbolzen	24	2
6155 706 0741	Benennung: Abdeckung	26	1
6155 706 0740	Benennung: * Abdeckung Bis. Masch. Nr.: 9 78 004 904 TI: (26.2006)	26	1
9103 021 3762	Benennung: Schneidschraube 4,8x13	27	3
9103 021 3761	Benennung: * Schneidschraube 4,8x13 Bis. Masch. Nr.: 9 78 004 904 TI: (26.2006)	27	3
9103 021 3735	Benennung: * Schneidschraube 4,8x9,5 Bis. Masch. Nr.: 9 78 003 612 TI: (09.2004)	27	3
6155 430 0200	Benennung: Stopschalter Sitzkontakt	28	1
6155 703 6900	Benennung: Halter	29	1
9027 318 1820	Benennung: Flachrundschraube M8x20	30	2
9220 260 8500	Benennung: Sechskantmutter M8	31	2
6155 703 6100	Benennung: Deckel	32	1
9103 021 3790	Benennung: Schneidschraube 4,8x19	33	4
9103 021 3735	Benennung: * Schneidschraube 4,8x9,5 Bis. Masch. Nr.: 9 78 004 904 TI: (26.2006)	33	4
6155 403 2300	Benennung: Halter	34	1
9440 069 2600	Benennung: Blindniet 4x10	35	2
6154 704 8200	Benennung: Lagerbuchse	37	2
6155 967 3810	Benennung: Typenbezeichnung MF 880	38	1
6155 708 9300	Benennung: Scheibe 5,3x16x2,0	39	3



## Aufsitzmäher / Aufsitzmäher / MF 880 Stückliste (7/17): F - Lenkung

Art.Nr.	Artikel	Bild-Nr.	Stk-Zahl
6155 780 0600	Benennung: Rollenkette	1	1
6155 760 3100	Benennung: Seil	2	1
6155 760 3105	Benennung: Seil	3	1
6155 704 5800	Benennung: Kettenschloss	4	2
6155 703 6420	Benennung: Druckfeder	5	2
9298 021 3885	Benennung: Scheibe 8,4x18x1,5	6	2
9212 260 1100	Benennung: Sechskantmutter M8	7	2
6155 704 5500	Benennung: Kettenrad	8	4
6155 703 3800	Benennung: Hülse	9	4
9291 020 0200	Benennung: Scheibe 10,5	10	4
9298 021 3894	Benennung: Scheibe 10,5x22x2 TI: (41.2006)	10	4
9008 319 2460	Benennung: Sechskantschraube M10x50	11	2
9027 318 2445	Benennung: Flachrundschrabe M10x40	12	2
9220 260 8505	Benennung: Sechskantmutter M10	13	4
6154 763 1200	Benennung: Seilrolle	14	3
6154 703 3800	Benennung: Hülse	15	2
6154 703 6910	Benennung: Halter	16	2
9008 318 2410	Benennung: Sechskantschraube M10x30	17	2
9220 260 8505	Benennung: Sechskantmutter M10	18	2
6155 760 4220	Benennung: Konsole	19	1
9027 318 1820	Benennung: Flachrundschrabe M8x20	20	4
9220 260 8500	Benennung: Sechskantmutter M8	21	4
6154 703 9100	Benennung: Rohr	22	1
6154 763 3010	Benennung: Lagerbüchse	23	2
9039 488 1282	Benennung: Schneidschraube M6x16	24	2
6155 700 2800	Benennung: Welle	25	1
6155 763 3700	Benennung: Distanzring	26	1
6154 763 3400	Benennung: Buchse	27	1
9386 620 3200	Benennung: Spannstift 6x36	28	1
6155 760 8200	Benennung: Rohr kpl.	29	1
6154 763 0900	Benennung: Scheibe 16x38x0,5	31	1
6154 763 0910	Benennung: Scheibe 16x38x1,0	31	1
6155 760 0201	Benennung: Lenkrad m. Knopf	32	1
6154 780 1100	Benennung: Knopf	33	1
6154 708 6400	Benennung: Zwischenstück	34	1
9007 318 1980	Benennung: Sechskantschraube M8x65	35	1
6154 763 0710	Benennung: Distanzhülse	36	1
9298 021 3885	Benennung: Scheibe 8,4x18x1,5	37	3
9298 021 3885	Benennung: * Scheibe 8,4x18x1,5 Bis. Masch. Nr.: 9 78 004 904 TI: (26.2006)	37	2
9212 260 1100	Benennung: Sechskantmutter M8	38	1
6154 703 2800	Benennung: Stopfen	39	1
6154 708 7400	Benennung: Kappe	40	1
6154 007 1070	Benennung: Satz Aufkleber	42	1
6155 763 3910	Benennung: Gleitstück	43	1
9222 068 0905	Benennung: Vierkantmutter M6	44	1
6154 708 4300	Benennung: Drehgriff	45	1
9007 319 1370	Benennung: Sechskantschraube M6x30	46	1

Aufsitzmäher / Aufsitzmäher / MF 880  
Stückliste (7/17): F - Lenkung



# Viking

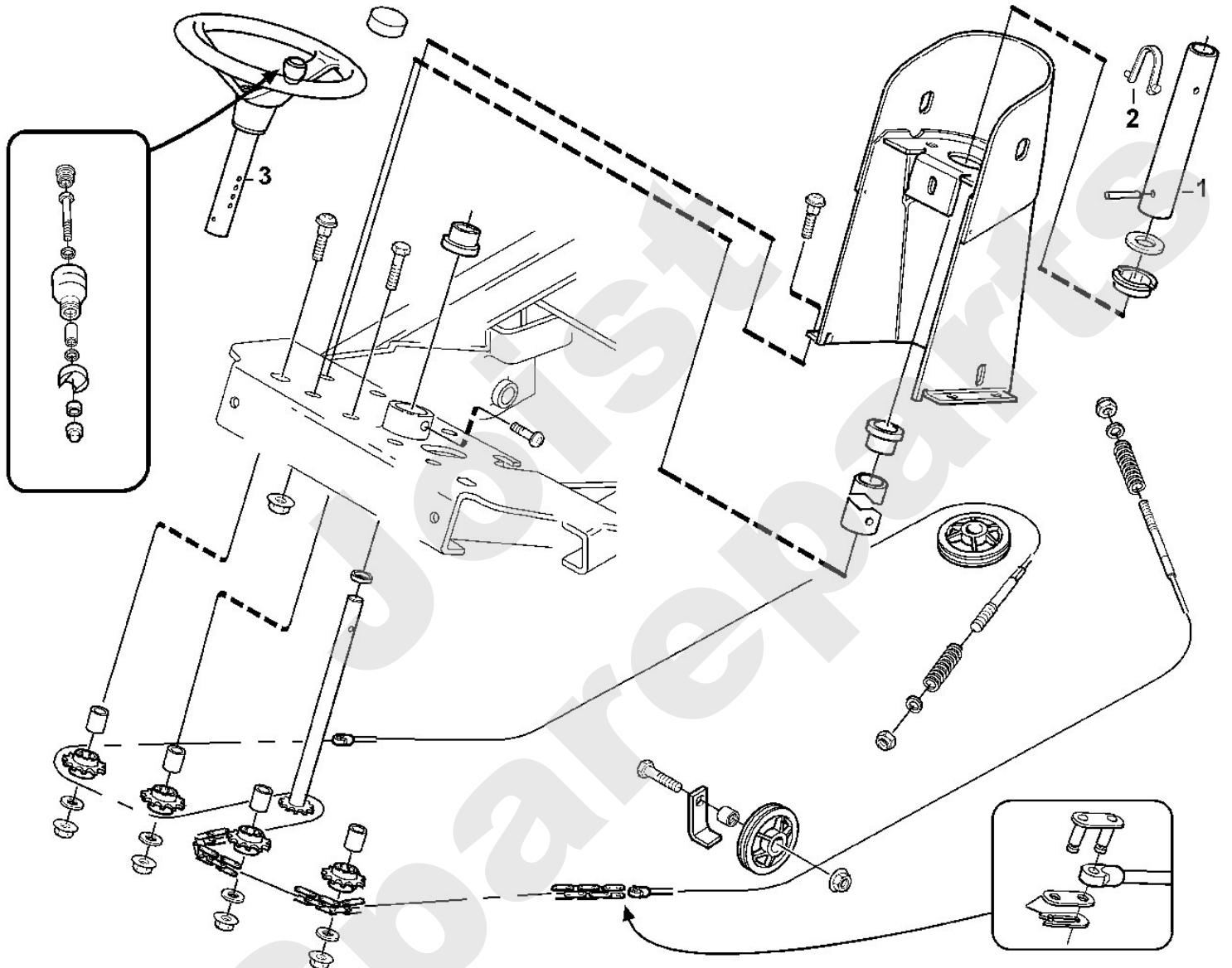
## Aufsitzmäher / Aufsitzmäher / MF 880 Stückliste (8/17): F1 - Lenkung (f. ältere Bauart)

Art.Nr.	Artikel	Bild-Nr.	Stk-Zahl
6155 703 9100	Benennung: * Rohr Bis. Masch. Nr.: 9 78 003 614 TI: (09.2004)	1	1
6155 780 1000	Benennung: * Sperre Bis. Masch. Nr.: 9 78 003 614 TI: (09.2004)	2	1
6155 760 0200	Benennung: * Lenkrad Bis. Masch. Nr.: 9 78 003 614 TI: (09.2004)	3	1

Joist  
Spareparts

Viking

**Aufsitzmäher / Aufsitzmäher / MF 880**  
**Stückliste (8/17): F1 - Lenkung (f. ältere Bauart)**

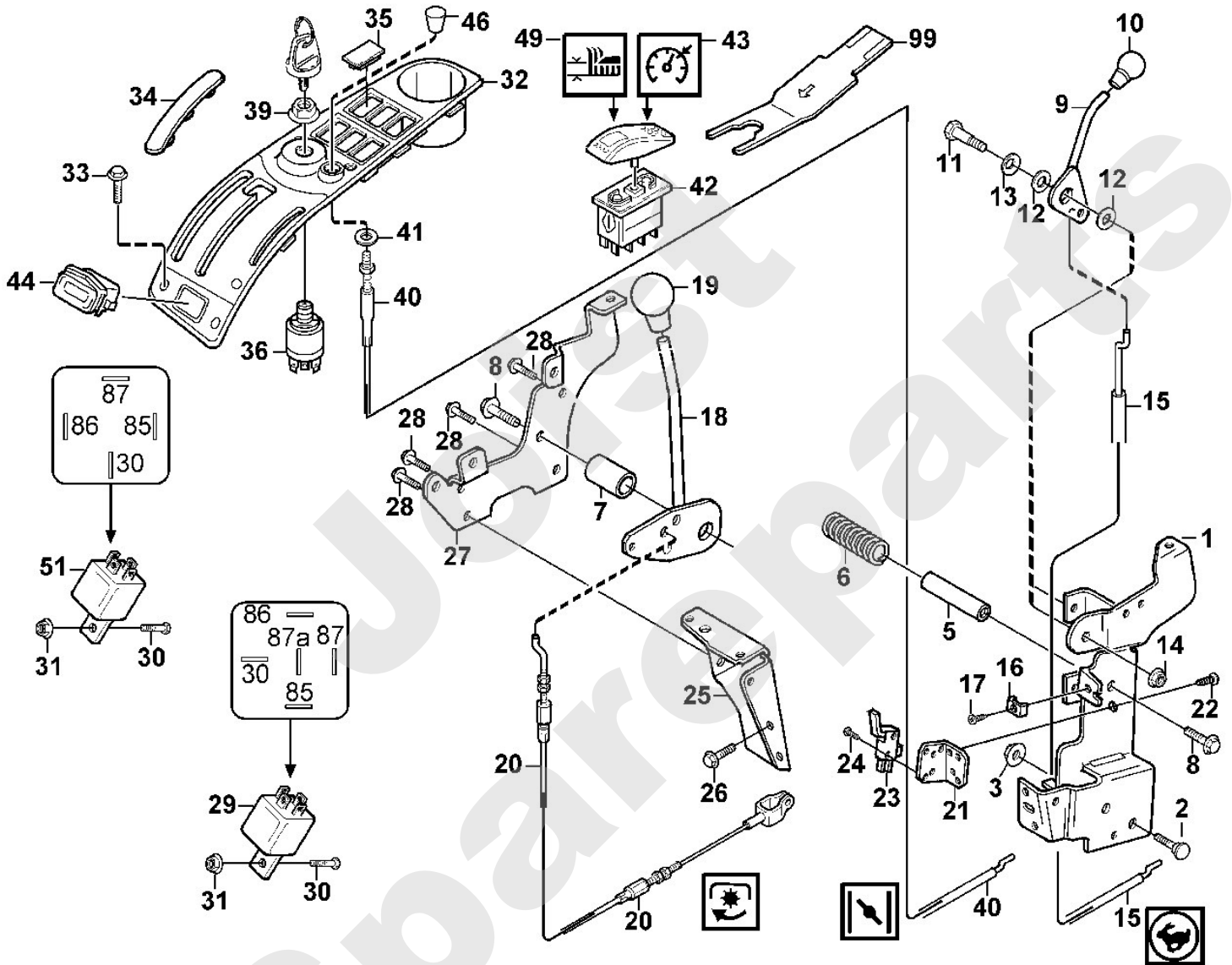




## Aufsitzmäher / Aufsitzmäher / MF 880 Stückliste (9/17): G - Bedienelemente

Art.Nr.	Artikel	Bild-Nr.	Stk-Zahl
6155 760 4230	Benennung: Konsole	1	1
9027 318 1820	Benennung: Flachrundschraube M8x20	2	2
9220 260 8500	Benennung: Sechskantmutter M8	3	2
6154 704 0900	Benennung: Achse	5	1
6154 764 2400	Benennung: Druckfeder	6	1
6154 704 3200	Benennung: Hülse	7	1
9018 318 1800	Benennung: Sechskantschraube M8x20	8	2
6155 180 1500	Benennung: Gashebel	9	1
6154 182 2600	Benennung: Knopf	10	1
6154 703 8400	Benennung: Bundbolzen	11	1
6154 182 7500	Benennung: Scheibe	12	2
9323 630 0220	Benennung: Federscheibe 12	13	1
9220 260 8500	Benennung: Sechskantmutter M8	14	1
6155 180 1100	Benennung: Gaszug	15	1
6154 182 2400	Benennung: Klemmstück	16	1
9039 488 0984	Benennung: Schneidschraube M5x16	17	1
6155 760 1500	Benennung: Schalthebel	18	1
6375 764 0700	Benennung: Knopf	19	1
6154 764 0700	Benennung: * Knopf TI: (41.2010)	19	1
6155 700 7500	Benennung: Seilzug	20	1
6154 703 6931	Benennung: Halter	21	1
6154 703 6930	Benennung: * Halter Bis. Masch. Nr.: 9 78 003 612 TI: (09.2004)	21	1
9103 021 3762	Benennung: Schneidschraube 4,8x13	22	2
9103 021 3761	Benennung: * Schneidschraube 4,8x13 Bis. Masch. Nr.: 9 78 004 904 TI: (26.2006)	22	2
6155 430 0210	Benennung: Stoppschalter Messerkupplung	23	1
9103 021 1835	Benennung: Schneidschraube 2,9x16	24	2
6154 703 6940	Benennung: Halter	25	1
9039 488 1282	Benennung: Schneidschraube M6x16	26	2
6154 703 8910	Benennung: Platte	27	1
9039 488 1282	Benennung: Schneidschraube M6x16	28	4
6154 437 1010	Benennung: Relais	29	1
9008 319 1020	Benennung: Sechskantschraube M5x20	30	1
9220 260 8480	Benennung: Sechskantmutter M5	31	1
6155 706 6211	Benennung: Armaturenbrett	32	1
6155 706 6210	Benennung: * Armaturenbrett Bis. Masch. Nr.: 9 78 004 904 TI: (26.2006)	32	1
9110 313 1050	Benennung: Schraube M5x25	33	4
6155 706 3600	Benennung: Blende	34	1
6154 706 3600	Benennung: Blende	35	4
6154 430 2400	Benennung: Zündschloss	36	1
6154 708 3100	Benennung: Überwurfmutter	39	1
6155 180 2600	Benennung: Choke	40	1
9291 020 0180	Benennung: Scheibe 8,4	41	2
6154 430 0500	Benennung: Schalter ohne Wippe	42	2
6155 435 7200	Benennung: Wippe Tempomat	43	1
6155 430 4000	Benennung: Betriebsstundenzähler	44	1
6155 182 2600	Benennung: Knopf	46	1
6154 435 7210	Benennung: Wippe Höhenverstellung	49	1
6155 437 1000	Benennung: Relais	51	1
6154 893 4900	Benennung: Montagewerkzeug Nur als Zubehör erhältlich	99	1

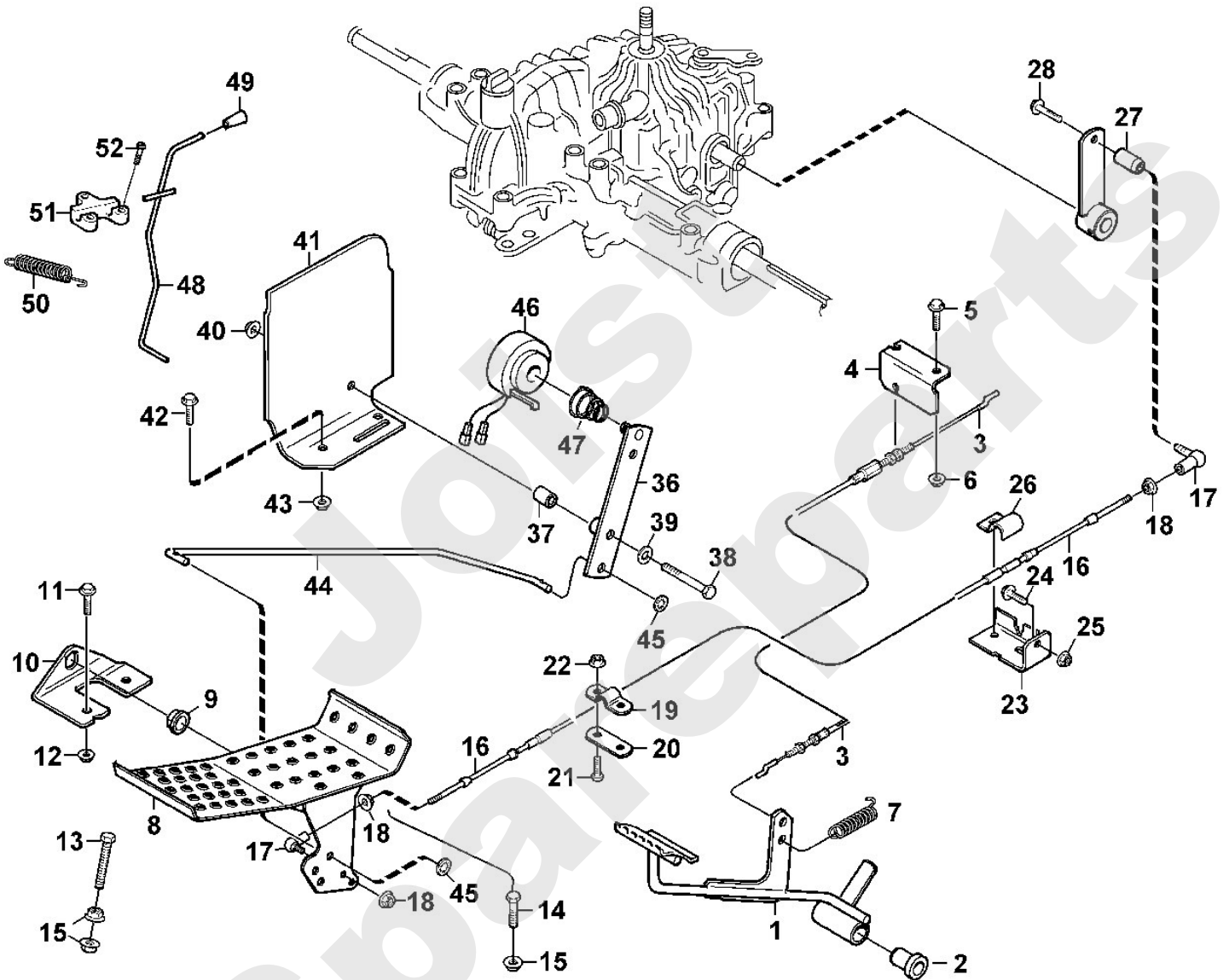
**Aufsitzmäher / Aufsitzmäher / MF 880**  
**Stückliste (9/17): G - Bedienelemente**



**Aufsitzmäher / Aufsitzmäher / MF 880**  
**Stückliste (10/17): H - Bremse, Kupplung**

Art.Nr.	Artikel	Bild-Nr.	Stk-Zahl
6155 760 5700	Benennung: Pedal	1	1
6154 763 3020	Benennung: Lagerbüchse	2	2
6155 700 7510	Benennung: Seilzug	3	1
6155 703 6910	Benennung: Halter	4	1
9018 318 1780	Benennung: Sechskantschraube M8x16	5	2
9220 260 8500	Benennung: Sechskantmutter M8	6	2
6155 703 5110	Benennung: Zugfeder	7	1
6155 760 5710	Benennung: Pedal	8	1
6154 760 5720	Benennung: * Pedal Bis. Masch. Nr.: 9 78 004 274 TI: (24.2005)	8	1
6154 704 8100	Benennung: Lager	9	2
6154 704 2710	Benennung: Halter	10	2
9018 318 1800	Benennung: Sechskantschraube M8x20	11	2
9220 260 8500	Benennung: Sechskantmutter M8	12	2
9008 319 1990	Benennung: Sechskantschraube M8x70	13	1
9018 318 1780	Benennung: Sechskantschraube M8x16	14	1
9220 260 8500	Benennung: Sechskantmutter M8	15	3
6155 700 7520	Benennung: Seilzug	16	1
9666 003 5030	Benennung: Winkelgelenk AS8	17	2
9220 260 8480	Benennung: Sechskantmutter M5	18	3
6155 708 5300	Benennung: Klemmstück	19	1
6155 703 9800	Benennung: Blech	20	1
9008 319 1020	Benennung: Sechskantschraube M5x20	21	2
9220 260 8480	Benennung: Sechskantmutter M5	22	2
6155 703 6920	Benennung: Halter	23	1
9018 318 1800	Benennung: Sechskantschraube M8x20	24	2
9220 260 8500	Benennung: Sechskantmutter M8	25	2
6155 708 5310	Benennung: Klemmstück	26	1
6155 763 0700	Benennung: Distanzhülse	27	1
9018 318 1800	Benennung: Sechskantschraube M8x20	28	1
6155 700 7000	Benennung: Hebel	36	1
6155 763 0710	Benennung: Distanzhülse	37	1
9008 319 1950	Benennung: Sechskantschraube M8x50	38	1
9307 021 0180	Benennung: Scheibe 8,4	39	1
9220 260 8500	Benennung: Sechskantmutter M8	40	1
6155 703 8901	Benennung: Platte	41	1
6155 703 8900	Benennung: * Platte Bis. Masch. Nr.: 9 78 004 274 TI: (24.2005)	41	1
9018 318 1780	Benennung: Sechskantschraube M8x16	42	2
9220 260 8500	Benennung: Sechskantmutter M8	43	2
6155 703 1700	Benennung: Stange	44	1
9991 003 0548	Benennung: Klemmring 8	45	2
6155 430 3000	Benennung: Magnet	46	1
6155 703 6430	Benennung: Druckfeder	47	1
6155 703 1710	Benennung: Stange	48	1
6155 763 3300	Benennung: Knopf	49	1
6154 703 5110	Benennung: Zugfeder	50	1
6154 763 1300	Benennung: Lagerschale	51	1
9104 007 4270	Benennung: Schneidschraube P5x16	52	3

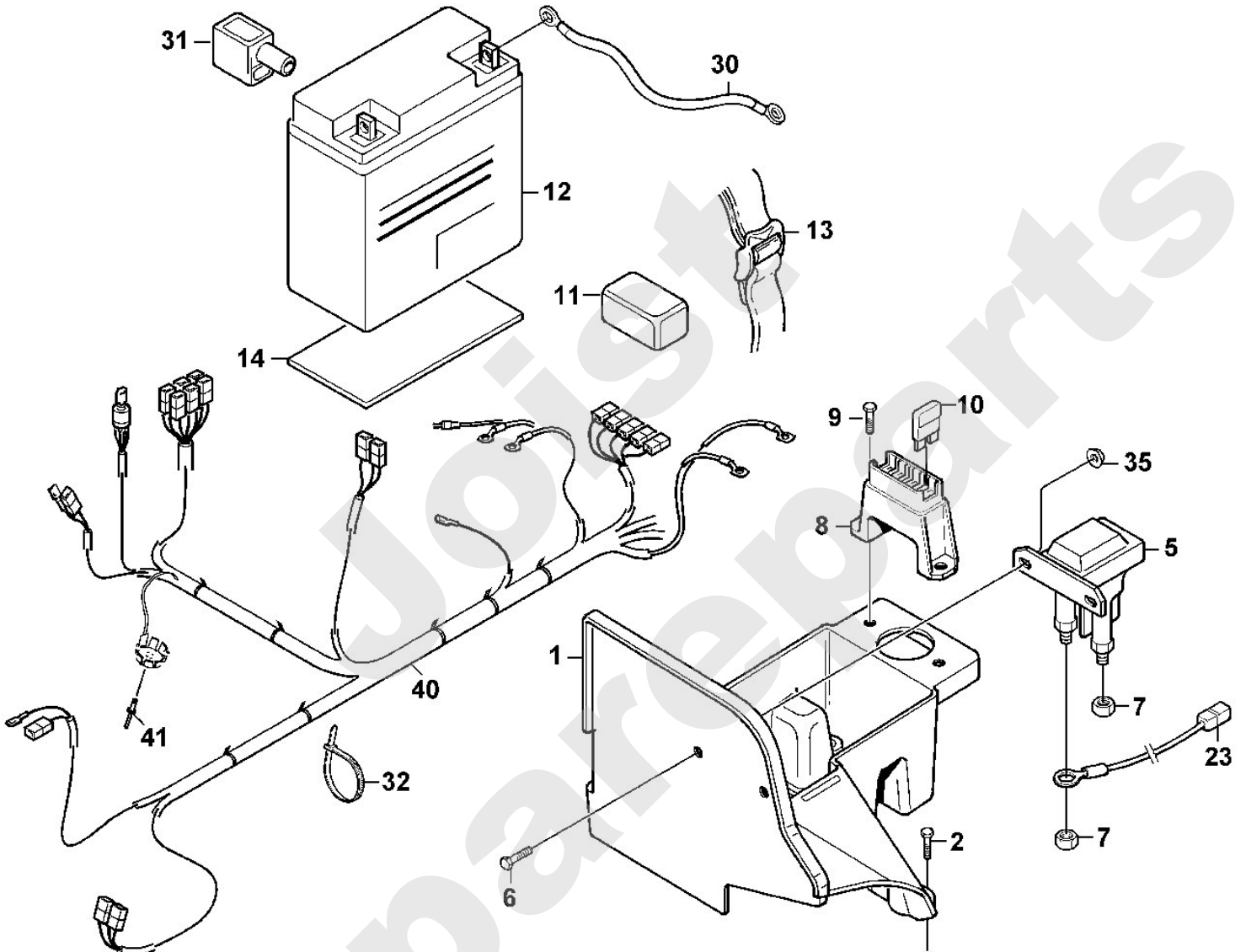
**Aufsitzmäher / Aufsitzmäher / MF 880**  
**Stückliste (10/17): H - Bremse, Kupplung**



**Aufsitzmäher / Aufsitzmäher / MF 880**  
**Stückliste (11/17): I - Elektrische Bauteile - 1**

Art.Nr.	Artikel	Bild-Nr.	Stk-Zahl
6155 400 2400	Benennung: Konsole	1	1
9039 488 1282	Benennung: Schneidschraube M6x16	2	2
6154 437 1000	Benennung: Relais	5	1
9039 488 1282	Benennung: Schneidschraube M6x16	6	2
9210 260 0785	Benennung: Sechskantmutter 5/16"	7	2
6154 403 2300	Benennung: Halter	8	1
9104 007 4270	Benennung: Schneidschraube P5x16	9	2
9103 021 3761	Benennung: * Schneidschraube 4,8x13 Bis. Masch. Nr.: 9 78 003 612 TI: (09.2004)	9	2
6154 437 0810	Benennung: Sicherung	10	1
6155 437 0800	Benennung: Sicherung	10	1
6154 437 0800	Benennung: Sicherung 10A	10	1
6154 403 2200	Benennung: Deckel	11	1
6170 400 1100	Benennung: Batterie 12V-17Ah	12	1
6116 400 1101	Benennung: * Batterie 12V TI: (40.2007)	12	1
6154 403 0400	Benennung: Batteriehalter	13	1
6154 405 4000	Benennung: Unterlegteil	14	1
6155 440 0300	Benennung: Kabel	23	1
6155 440 0310	Benennung: Kabel	30	1
6154 405 5100	Benennung: Kappe	31	1
0000 988 9202	Benennung: Kabelbinder	32	15
9220 260 8490	Benennung: Sechskantmutter M6	35	2
6155 440 3000	Benennung: Kabelbaum	40	1
9440 069 2600	Benennung: Blindniet 4x10	41	1

**Aufsitzmäher / Aufsitzmäher / MF 880**  
**Stückliste (11/17): I - Elektrische Bauteile - 1**

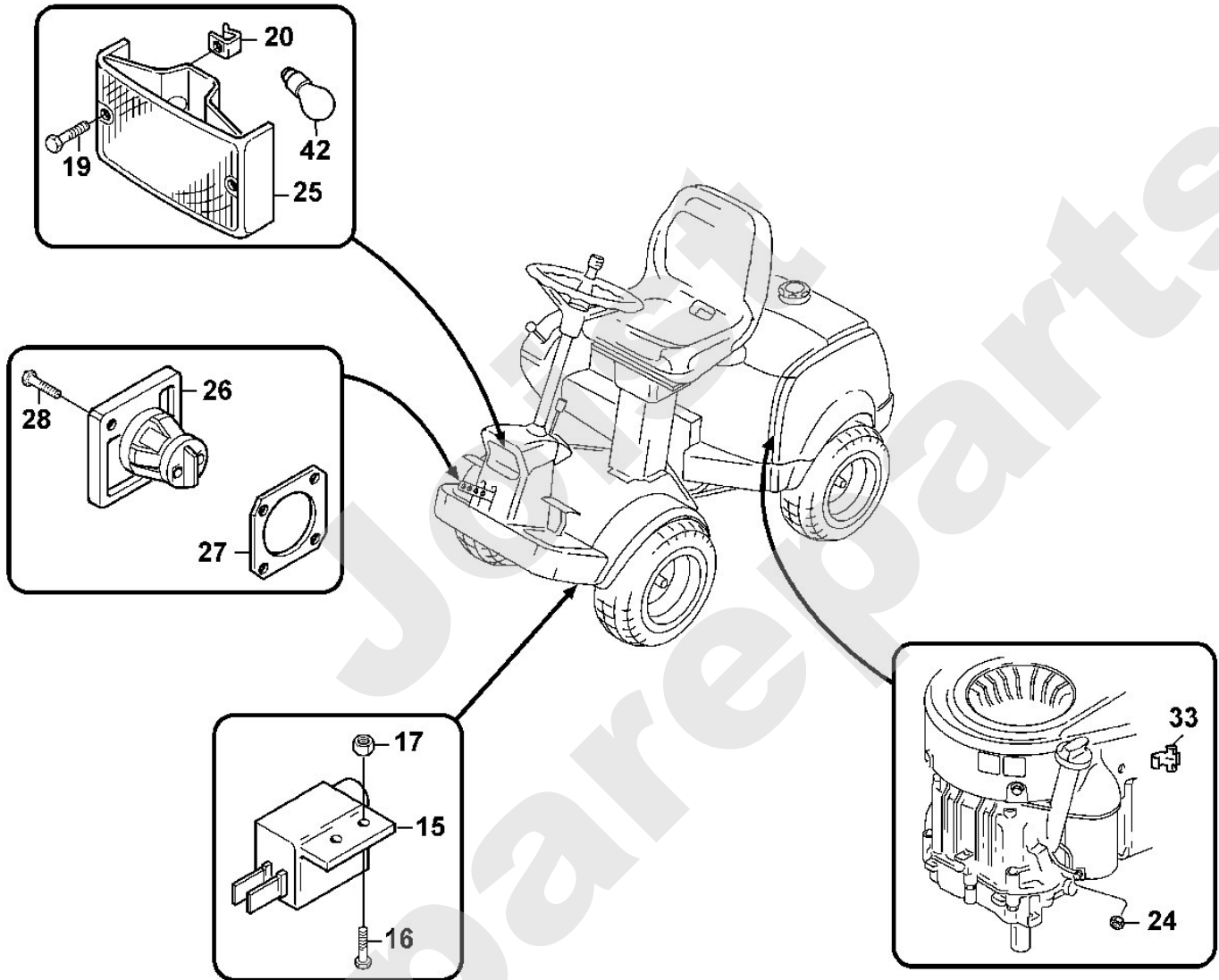


**Aufsitzmäher / Aufsitzmäher / MF 880**  
**Stückliste (12/17): J - Elektrische Bauteile - 2**

<b>Art.Nr.</b>	<b>Artikel</b>	<b>Bild-Nr.</b>	<b>Stk-Zahl</b>
6154 430 0200	Benennung: Stopschalter Bremspedal	15	1
9008 319 1020	Benennung: Sechskantschraube M5x20	16	2
9212 260 0705	Benennung: Sechskantmutter M5	17	2
9103 021 2451	Benennung: Schneidschraube 3,5x19	19	2
6155 768 0700	Benennung: Aufsteckmutter	20	2
9210 260 0786	Benennung: Sechskantmutter 1/4"	24	1
6155 400 3200	Benennung: Scheinwerfer	25	1
6154 434 1000	Benennung: Steckdose	26	1
6154 434 1100	Benennung: Klemmscheibe	27	1
9103 021 1835	Benennung: Schneidschraube 2,9x16	28	2
6155 448 1200	Benennung: Kabelhalter	33	2
6155 405 3100	Benennung: Lampe 12V	42	1

Joist  
Spareparts

**Aufsitzmäher / Aufsitzmäher / MF 880**  
**Stückliste (12/17): J - Elektrische Bauteile - 2**





## Aufsitzmäher / Aufsitzmäher / MF 880

### Stückliste (13/17): K - Motor

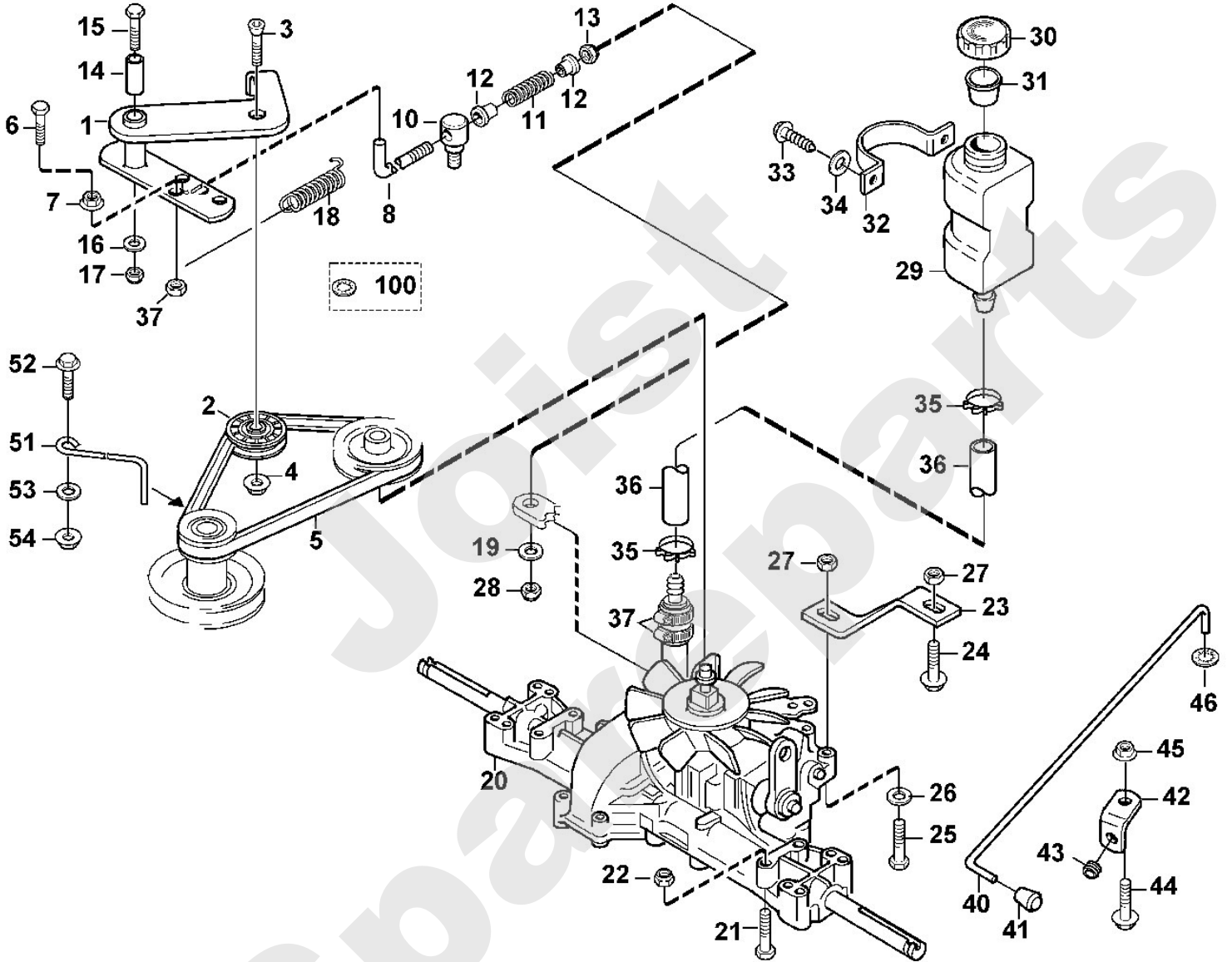
Art.Nr.	Artikel	Bild-Nr.	Stk-Zahl
	Benennung: BRIGGS & STRATTON, Vier-Takt-Motor Daten am Motor		1
6155 087 1800	Benennung: Dichtring	1	1
6155 084 1200	Benennung: Lüftergitter	2	1
9104 007 4270	Benennung: Schneidschraube P5x16	3	4
9008 318 1900	Benennung: Sechskantschraube M8x40	5	4
9220 260 8500	Benennung: Sechskantmutter M8	6	4
6155 140 2510	Benennung: Krümmer	7	1
6154 140 1300	Benennung: Schelle	8	1
6155 140 0600	Benennung: Schalldämpfer	9	1
9018 318 1800	Benennung: Sechskantschraube M8x20	10	1
9220 260 8500	Benennung: Sechskantmutter M8	11	1
6155 700 8100	Benennung: Schutz	12	1
9018 318 1800	Benennung: Sechskantschraube M8x20	13	4
9220 260 8500	Benennung: Sechskantmutter M8	14	4
6155 021 8210	Benennung: Rohr	15	1
6155 028 1100	Benennung: Stopfen	16	1
6155 359 1200	Benennung: Dichtring	17	1
6155 704 1000	Benennung: Keilriemenscheibe	19	1
9471 435 1620	Benennung: Passfeder 1/4"x1/4"x2 1/2"	20	1
9008 319 9086	Benennung: Sechskantschraube 7/16"	21	1
6155 350 0411	Benennung: Kraftstofftank	22	1
6155 350 0410	Benennung: * Kraftstofftank Bis. Masch. Nr.: 9 78 003 614 TI: (09.2004)	22	1
6155 352 8200	Benennung: Halter	23	2
6155 352 6600	Benennung: Schutzleiste	24	2
9039 488 1282	Benennung: Schneidschraube M6x16	25	4
6155 703 1721	Benennung: Stange	27	1
6155 703 1720	Benennung: * Stange Bis. Masch. Nr.: 9 78 003 612 TI: (09.2004)	27	1
9212 260 0900	Benennung: Sechskantmutter M6	28	1
9212 260 1100	Benennung: * Sechskantmutter M8 Bis. Masch. Nr.: 9 78 003 612 TI: (09.2004)	28	1
6155 350 0510	Benennung: Tankverschluss	29	1
6154 350 1000	Benennung: Kraftstoffhahn	30	1
6154 359 1200	Benennung: Dichtring	31	1
6155 358 0811	Benennung: Schlauch	32	1
6155 358 0810	Benennung: * Schlauch Bis. Masch. Nr.: 9 78 003 612 TI: (09.2004)	32	1
6154 988 9100	Benennung: Schlauchklemme	33	1
0000 988 9202	Benennung: Kabelbinder	34	1
6154 708 4300	Benennung: Drehgriff	40	1
6154 708 4310	Benennung: * Drehgriff Bis. Masch. Nr.: 9 78 003 612 TI: (09.2004)	40	1
9645 951 4241	Benennung: Runddichtring 69,44x3,53	41	1
6155 351 6000	Benennung: Einsatz	42	1
9045 319 9012	Benennung: Zylinderschraube 1/4"	43	4
6155 358 7900	Benennung: Schlauchschelle	46	1
6154 988 9100	Benennung: Schlauchklemme	49	1
6155 704 1010	Benennung: Keilriemenscheibe	50	1
6154 708 9310	Benennung: Scheibe	51	1



## Aufsitzmäher / Aufsitzmäher / MF 880 Stückliste (14/17): L - Achsgetriebe

Art.Nr.	Artikel	Bild-Nr.	Stk-Zahl
6155 760 0800	Benennung: Spannarm	1	1
6155 760 1200	Benennung: Spannrolle	2	1
9064 345 2430	Benennung: Senkschraube M10x35	3	1
9210 261 1300	Benennung: Sechskantmutter M10	4	1
6155 704 2100	Benennung: Keilriemen	5	1
9008 318 1350	Benennung: Sechskantschraube M6x25	6	1
9220 260 8490	Benennung: Sechskantmutter M6	7	1
6155 704 9801	Benennung: Stange	8	1
6155 704 9800	Benennung: * Stange Bis. Masch. Nr.: 9 78 003 612 TI: (09.2004)	8	1
6155 704 1800	Benennung: Bolzen	10	1
6155 764 2400	Benennung: Druckfeder	11	1
6155 764 2700	Benennung: Bundbuchse	12	2
9212 260 0900	Benennung: Sechskantmutter M6	13	1
6154 704 8200	Benennung: Lagerbuchse	14	1
9008 319 1990	Benennung: Sechskantschraube M8x70	15	1
9307 021 0180	Benennung: Scheibe 8,4	16	1
9212 260 1100	Benennung: Sechskantmutter M8	17	1
6155 764 1600	Benennung: Zugfeder	18	1
9307 021 0140	Benennung: Scheibe 6,4	19	1
	Benennung: Achsgetriebe Tuff Torq Code am Getriebe ablesen	20	1
9007 318 1980	Benennung: Sechskantschraube M8x65	21	4
9212 260 1100	Benennung: Sechskantmutter M8	22	4
6155 763 3800	Benennung: Abstützung	23	1
9025 313 5010	Benennung: Zylinderschraube M8x25	24	1
9018 318 1830	Benennung: * Schraube M8x25 TI: (28.2013)	24	1
9007 318 1930	Benennung: Sechskantschraube M8x45	25	1
9291 020 0180	Benennung: Scheibe 8,4	26	1
9212 260 1100	Benennung: Sechskantmutter M8	27	2
9212 260 0900	Benennung: Sechskantmutter M6	28	1
6155 351 0300	Benennung: Öltank	29	1
6155 353 0500	Benennung: Tankverschluss	30	1
6155 353 8100	Benennung: Einsatz	31	1
6155 352 8210	Benennung: Halter	32	1
9101 021 3275	Benennung: Schneidschraube 4,2x13	33	1
9298 021 3565	Benennung: Scheibe 5,2x14x1	34	1
6155 988 9100	Benennung: Schlauchklemme	35	2
6155 358 0830	Benennung: Schlauch	36	1
9212 260 0900	Benennung: Sechskantmutter M6	37	1
6155 704 9810	Benennung: Stange	40	1
6154 763 3300	Benennung: Knopf	41	1
6154 703 7020	Benennung: Winkel	42	1
6154 704 3210	Benennung: Hülse	43	1
9018 318 1780	Benennung: Sechskantschraube M8x16	44	1
9220 260 8500	Benennung: Sechskantmutter M8	45	1
9991 003 0546	Benennung: Klemmring 6	46	1
6155 704 9400	Benennung: Riemenführung	51	1
9018 318 1800	Benennung: Sechskantschraube M8x20	52	1
9307 021 0180	Benennung: Scheibe 8,4	53	1
9220 260 8500	Benennung: Sechskantmutter M8	54	1
9991 003 0545	Benennung: * Klemmring 5 Bis. Masch. Nr.: 9 78 003 612 TI: (09.2004)	100	1

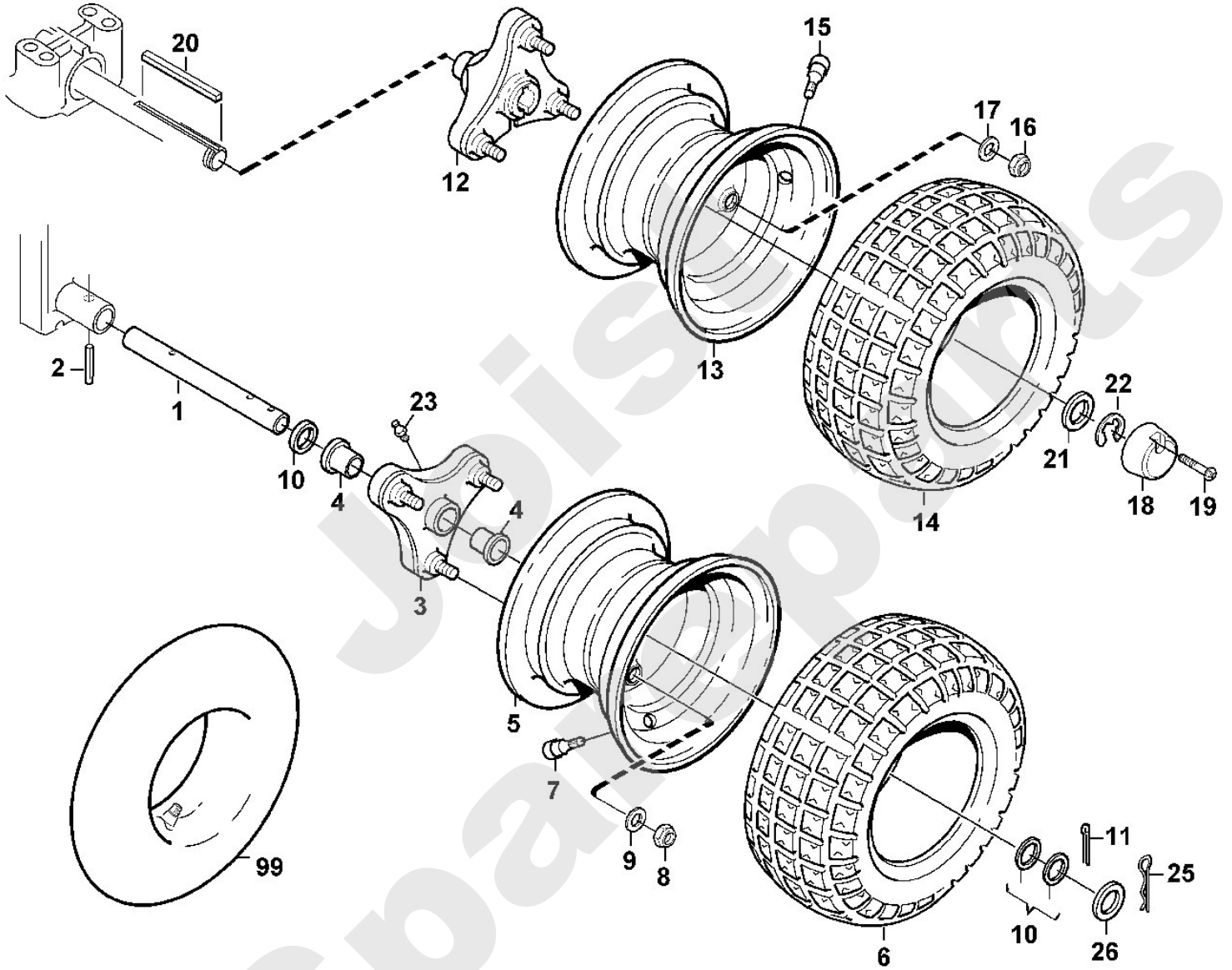
Aufsitzmäher / Aufsitzmäher / MF 880  
Stückliste (14/17): L - Achsgetriebe



**Aufsitzmäher / Aufsitzmäher / MF 880**  
**Stückliste (15/17): M - Reifen**

Art.Nr.	Artikel	Bild-Nr.	Stk-Zahl
6155 703 0910	Benennung: Achse	1	2
9386 620 3181	Benennung: Spannstift 6x30	2	2
6155 780 1400	Benennung: Nabe	3	2
6154 704 8210	Benennung: Lagerbuchse	4	2
6154 760 3900	Benennung: Felge	5	2
6154 704 9510	Benennung: Reifen 16x7,50-8	6	2
0000 731 7700	Benennung: Ventil	7	2
9212 260 1300	Benennung: Sechskantmutter M10	8	6
9291 020 0200	Benennung: Scheibe 10,5	9	6
9298 021 3894	Benennung: Scheibe 10,5x22x2 TI: (41.2006)	9	6
6154 708 9300	Benennung: Scheibe	10	8
9395 021 2180	Benennung: Splint 4x28	11	2
6154 780 1400	Benennung: Nabe	12	2
6154 760 3900	Benennung: Felge	13	2
6154 704 9510	Benennung: Reifen 16x7,50-8	14	2
0000 731 7700	Benennung: Ventil	15	2
9212 260 1300	Benennung: Sechskantmutter M10	16	6
9291 020 0200	Benennung: Scheibe 10,5	17	6
9298 021 3894	Benennung: Scheibe 10,5x22x2 TI: (41.2006)	17	6
6155 704 4200	Benennung: Kappe	18	2
9110 341 1090	Benennung: Flachrundschraube M5x40	19	2
6155 764 1400	Benennung: Keil	20	2
9298 021 3928	Benennung: Scheibe 20x36x3	21	2
9460 624 6020	Benennung: Sicherscheibe 3/4"	22	2
9794 003 1851	Benennung: Nippel M6	23	2
9340 003 0304	Benennung: Federstecker 3,5x55	25	2
9298 021 3928	Benennung: Scheibe 20x36x3	26	2
6154 704 6700	Benennung: Schlauch 16x7,50-8 Nur als Ersatzteil	99	1

Aufsitzmäher / Aufsitzmäher / MF 880  
Stückliste (15/17): M - Reifen



## Aufsitzmäher / Aufsitzmäher / MF 880 Stückliste (16/17): N - Mähwerksantrieb

Art.Nr.	Artikel	Bild-Nr.	Stk-Zahl
6155 764 2811	Benennung: Distanzhülse	1	1
6155 764 2810	Benennung: * Distanzhülse Bis. Masch. Nr.: 9 78 003 612 TI: (09.2004)	1	1
6155 764 2610	Benennung: Spannarm	2	1
6155 704 5200	Benennung: Spannrolle	3	1
6155 764 2820	Benennung: Distanzhülse	4	1
6155 764 1620	Benennung: Zugfeder	5	1
9307 021 0180	Benennung: Scheibe 8,4	6	1
9220 260 8500	Benennung: Sechskantmutter M8	7	1
9008 319 1960	Benennung: Sechskantschraube M8x55	8	1
6154 700 2511	Benennung: Keilriemenscheibe	10	1
6154 700 2510	Benennung: * Keilriemenscheibe Bis. Masch. Nr.: 9 78 004 904 TI: (26.2006)	10	1
6154 764 2800	Benennung: Distanzhülse	11	1
9503 003 6655	Benennung: Kugellager 6203-2RSX	12	2
6155 704 2700	Benennung: Halter	13	1
9039 488 1783	Benennung: Schneidschraube M8x16	14	2
6155 704 8600	Benennung: Anschlagstück	15	1
9039 488 1282	Benennung: Schneidschraube M6x16	16	2
6155 760 0810	Benennung: Spannarm	18	1
6154 760 1201	Benennung: Spannrolle	19	1
6154 760 1200	Benennung: Spannrolle TI: (43.2006)	19	1
6155 704 2110	Benennung: Keilriemen	20	1
9008 318 2410	Benennung: Sechskantschraube M10x30	21	1
9210 261 1300	Benennung: Sechskantmutter M10	22	1
6155 700 7010	Benennung: Hebel	23	1
6154 704 4501	Benennung: Bremsklotz	24	1
6154 704 4500	Benennung: * Bremsklotz Bis. Masch. Nr.: 9 78 004 904 TI: (26.2006)	24	1
9027 319 1830	Benennung: Flachrundschrabe M8x25	25	1
9212 260 1100	Benennung: Sechskantmutter M8	26	1
6155 704 9820	Benennung: Stange	27	1
9991 003 0545	Benennung: Klemmring 5	28	1
6155 704 1810	Benennung: Bolzen	29	1
9291 020 0140	Benennung: Scheibe 6,4	30	1
9212 260 0900	Benennung: Sechskantmutter M6	31	1
6154 703 5100	Benennung: Zugfeder	32	1
6155 764 1610	Benennung: Zugfeder	33	1
6154 764 2810	Benennung: Distanzhülse	34	1
9007 318 1980	Benennung: Sechskantschraube M8x65	35	1
9307 021 0180	Benennung: Scheibe 8,4	36	1
9220 260 8500	Benennung: Sechskantmutter M8	37	1
6155 703 8400	Benennung: Bundbolzen	38	1
9212 260 1300	Benennung: Sechskantmutter M10	39	1
6155 704 9410	Benennung: Riemenführung	40	1
9039 488 1282	Benennung: Schneidschraube M6x16	41	2
6155 704 3200	Benennung: Hülse	42	1
9007 318 2500	Benennung: Sechskantschraube M10x70	43	1
9220 260 8505	Benennung: Sechskantmutter M10	44	1
6155 706 8200	Benennung: Schutzblech	45	1
9018 318 1260	Benennung: Sechskantschraube M6x12	46	2
9220 260 8490	Benennung: Sechskantmutter M6	47	2
9298 021 3885	Benennung: Scheibe 8,4x18x1,5	48	1
9291 020 0200	Benennung: Scheibe 10,5	49	2
9298 021 3894	Benennung: Scheibe 10,5x22x2 TI: (41.2006)	49	2
9291 020 0200	Benennung: Scheibe 10,5	50	1

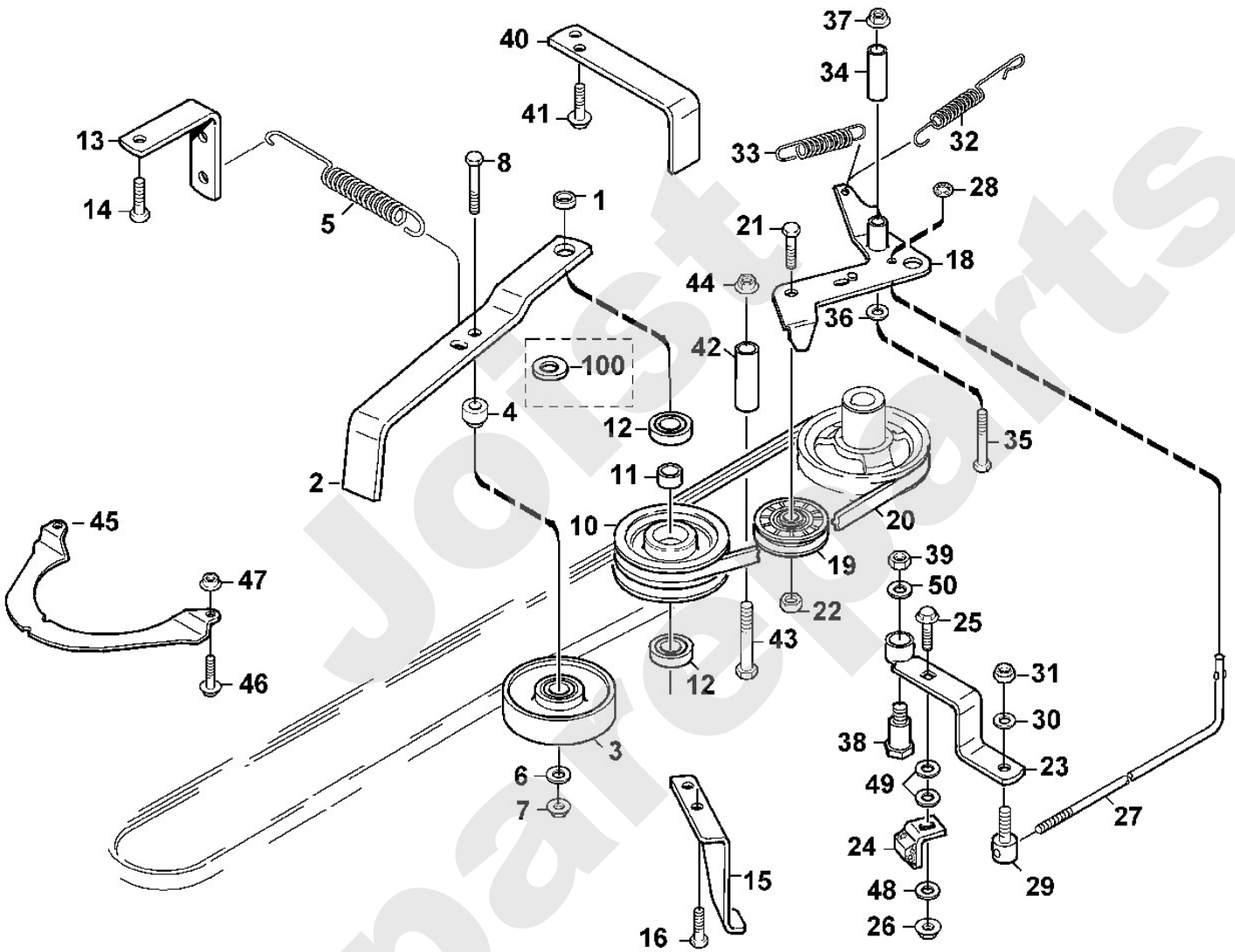
**Aufsitzmäher / Aufsitzmäher / MF 880**  
**Stückliste (16/17): N - Mähwerksantrieb**

<b>Art.Nr.</b>	<b>Artikel</b>	<b>Bild-Nr.</b>	<b>Stk-Zahl</b>
9298 021 3894	Benennung: Scheibe 10,5x22x2 TI: (41.2006)	50	1
6155 708 9330	Benennung: Scheibe	100	1
6155 708 9330	Benennung: Scheibe Ab. Masch. Nr.: 9 78 004 274 TI: (24.2005)	100	1
9291 021 0280	Benennung: * Scheibe 17 Bis. Masch. Nr.: 9 78 003 612 TI: (09.2004)	100	1

Joist  
Spareparts



**Aufsitzmäher / Aufsitzmäher / MF 880**  
**Stückliste (16/17): N - Mähwerksantrieb**



**Aufsitzmäher / Aufsitzmäher / MF 880**  
**Stückliste (17/17): O - Zubehörteile**

Art.Nr.	Artikel	Bild-Nr.	Stk-Zahl
6155 007 1401	Benennung: Satz Montageteile		1
6155 007 1400	Benennung: * Satz Montageteile Bis. Masch. Nr.: 9 78 004 904 TI: (26.2006)		1
9340 003 0304	Benennung: Federstecker 3,5x55	3	2
9386 620 3200	Benennung: Spannstift 6x36	4	1
6154 763 0900	Benennung: Scheibe 16x38x0,5	5	1
6154 763 3200	Benennung: Bundbuchse	6	2
9018 318 1800	Benennung: Sechskantschraube M8x20	7	2
6154 760 1800	Benennung: Drehgriff	8	2
9307 021 0180	Benennung: Scheibe 8,4	9	4
9298 021 3888	Benennung: * Scheibe 8,4x22x1,5 Bis. Masch. Nr.: 9 78 004 274 TI: (24.2005)	9	2
6154 435 0500	Benennung: Zündschlüssel	10	2
6155 763 0300	Benennung: Anhängervorrichtung	13	1
9018 318 1800	Benennung: Sechskantschraube M8x20	14	2
9220 260 8500	Benennung: Sechskantmutter M8	15	2
9104 003 9965	Benennung: Schneidschraube P7x14	16	2
6154 763 0910	Benennung: Scheibe 16x38x1,0	17	1
6154 893 7800	Benennung: Steckdorn	18	1
6154 893 8000	Benennung: Kerzenschlüssel 5/8"	19	1
6154 007 1090	Benennung: Satz Montageteile	20	1

Aufsitzmäher / Aufsitzmäher / MF 880  
Stückliste (17/17): O - Zubehörteile

