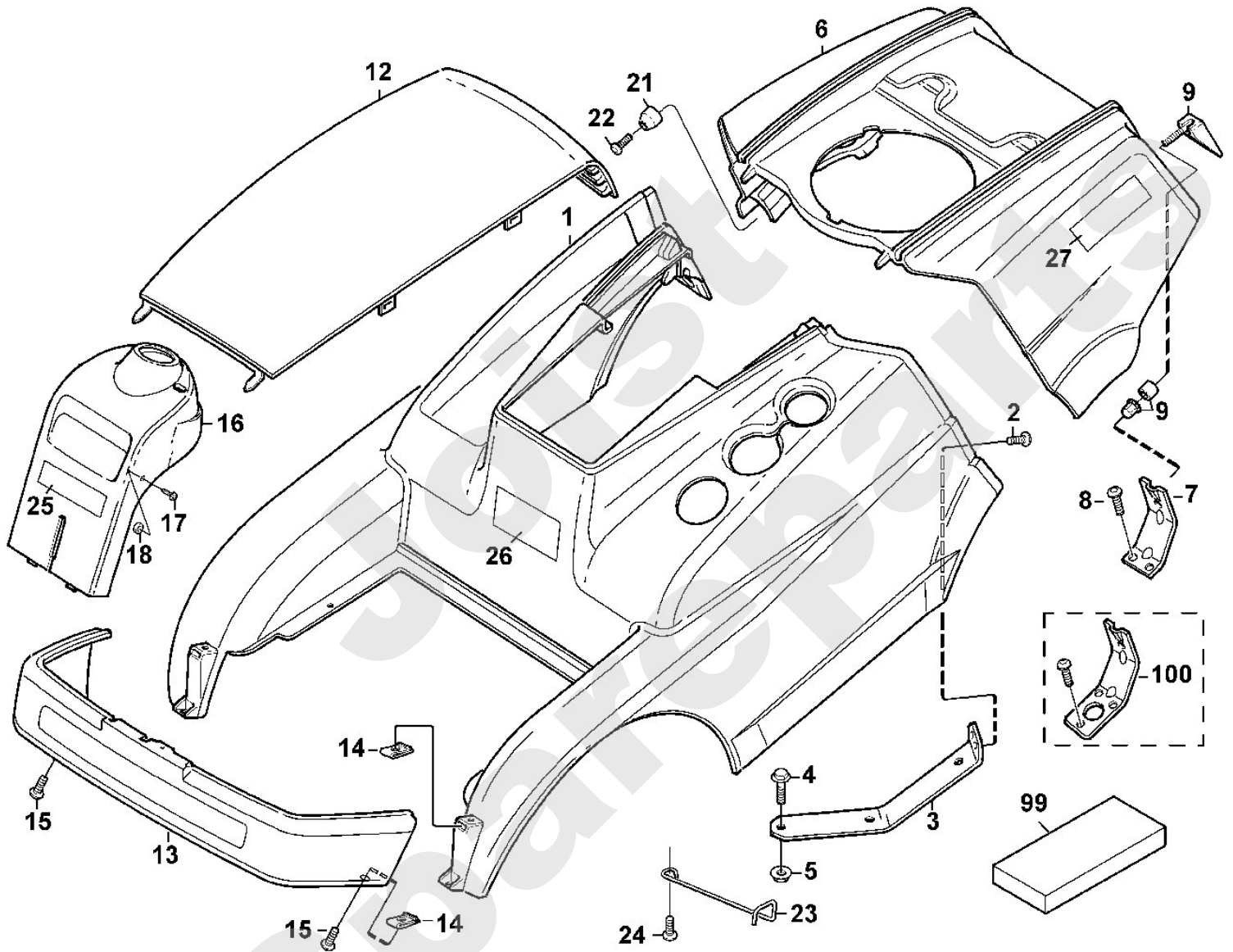


Aufsitzmäher / Aufsitzmäher / MF 460
Stückliste (1/16): A - Verkleidung

Art.Nr.	Artikel	Bild-Nr.	Stk-Zahl
6154 706 2700	Benennung: Haube	1	1
9039 488 1282	Benennung: Schneidschraube M6x16	2	2
6154 706 1300	Benennung: Stütze	3	2
9018 318 1800	Benennung: Sechskantschraube M8x20	4	4
9220 260 8500	Benennung: Sechskantmutter M8	5	4
6154 706 2705	Benennung: Haube	6	1
6154 706 1401	Benennung: Halter	7	2
9039 488 1282	Benennung: Schneidschraube M6x16	8	4
6154 780 1800	Benennung: Verriegelung	9	2
6154 706 0700	Benennung: Abdeckung	12	1
6154 766 0200	Benennung: Stossstange	13	1
6154 768 0710	Benennung: Aufsteckmutter	14	4
9039 488 1282	Benennung: Schneidschraube M6x16	15	6
6154 706 0710	Benennung: Abdeckung	16	1
9103 021 3790	Benennung: Schneidschraube 4,8x19	17	2
6154 708 9320	Benennung: Scheibe	18	2
6154 706 6600	Benennung: Führung	21	2
9104 007 4294	Benennung: Schneidschraube P5x30	22	2
9104 003 8784	Benennung: * Schneidschraube P5x30 Bis. Masch. Nr.: 9 78 004 227 TI: (23.2005)	22	2
6154 706 1310	Benennung: Stütze	23	2
9039 488 1282	Benennung: Schneidschraube M6x16	24	2
6154 967 4400	Benennung: Aufkleber VIKING MF grün	25	1
6154 967 3810	Benennung: Typenbezeichnung MF 460	26	1
6126 967 4495	Benennung: Aufkleber VIKING 190mm grau	27	2
6154 007 1060	Benennung: Satz Aufkleber	99	1
6154 706 1400	Benennung: * Halter Bis. Masch. Nr.: 9 78 003 327 TI: (08.2004)	100	2

Viking

Aufsitzmäher / Aufsitzmäher / MF 460
Stückliste (1/16): A - Verkleidung

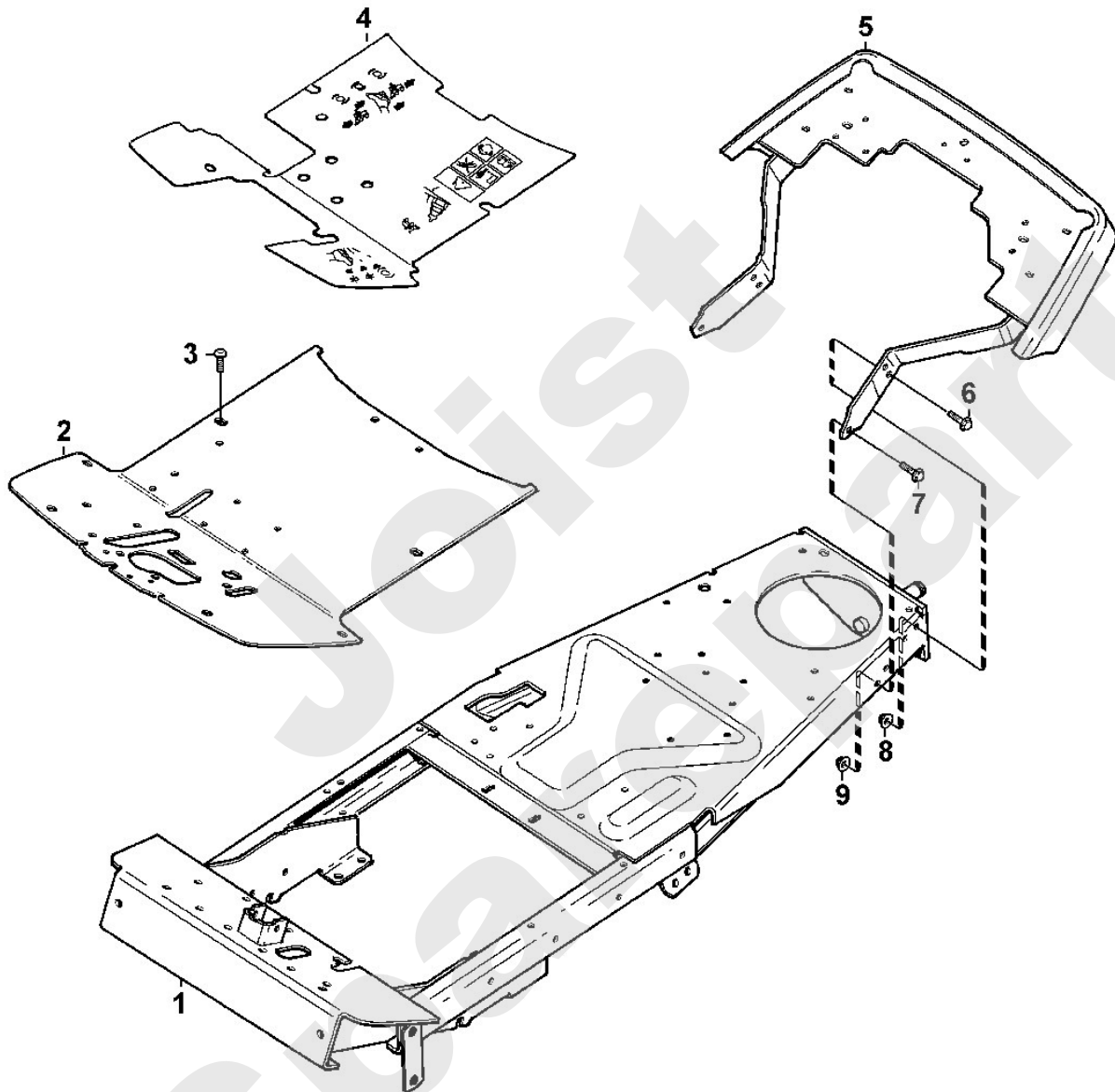


Aufsitzmäher / Aufsitzmäher / MF 460
Stückliste (2/16): B - Rahmen

Art.Nr.	Artikel	Bild-Nr.	Stk-Zahl
6154 700 3101	Benennung: Rahmen	1	1
6154 703 4701	Benennung: Bodenblech	2	1
9039 488 1282	Benennung: Schneidschraube M6x16	3	2
6154 706 5411	Benennung: Fussmatte	4	1
6154 760 7300	Benennung: Stoßstange	5	1
9018 318 1800	Benennung: Sechskantschraube M8x20	6	2
9025 313 5010	Benennung: Zylinderschraube M8x25	7	2
9018 318 1830	Benennung: * Schraube M8x25 TI: (28.2013)	7	2
9220 260 8500	Benennung: Sechskantmutter M8	8	3
9220 260 8500	Benennung: Sechskantmutter M8	9	1

Joist
Spareparts

Aufsitzmäher / Aufsitzmäher / MF 460
Stückliste (2/16): B - Rahmen

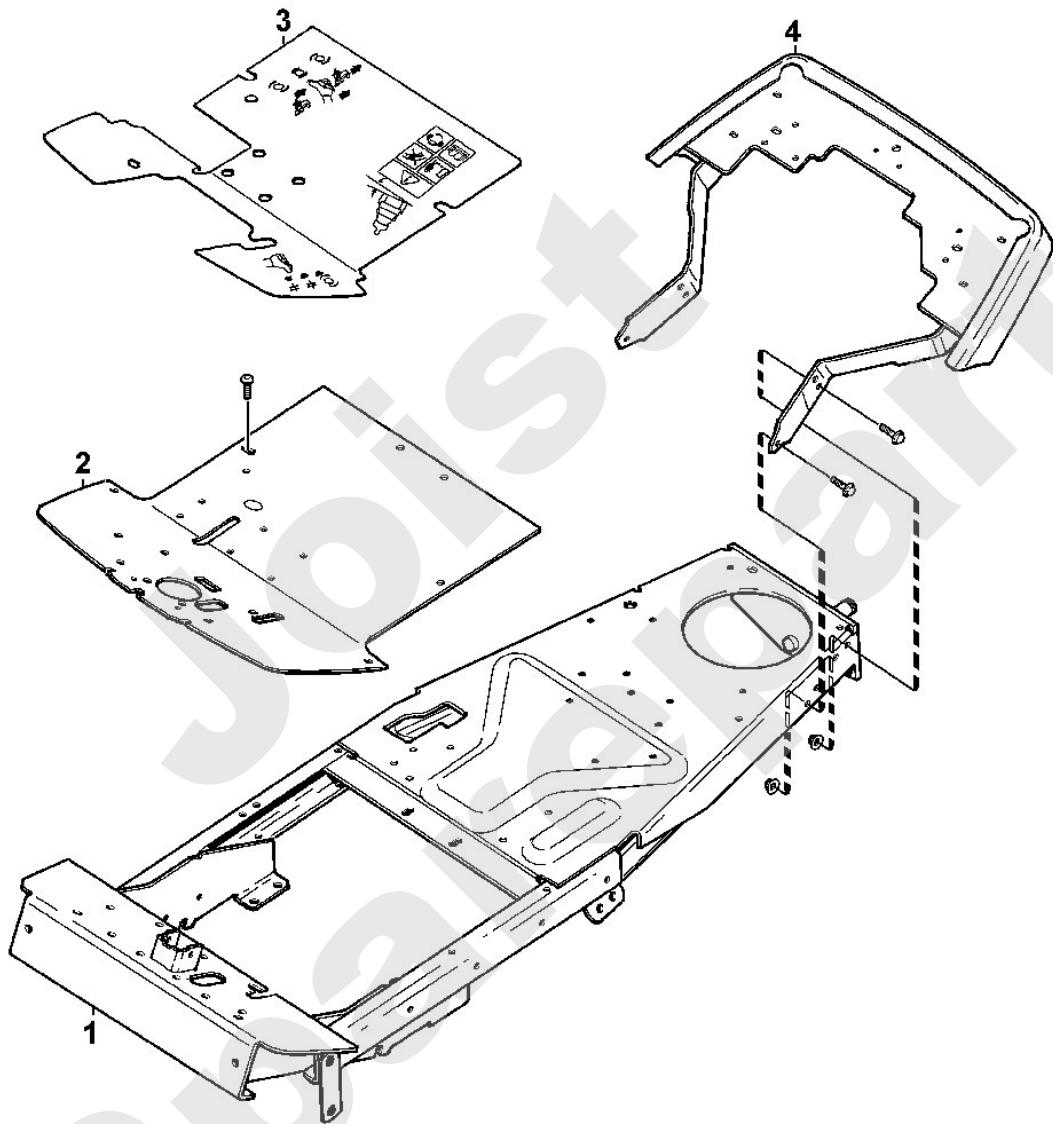


Aufsitzmäher / Aufsitzmäher / MF 460
Stückliste (3/16): B1 - Rahmen (f. ältere Bauart)

Art.Nr.	Artikel	Bild-Nr.	Stk-Zahl
6154 700 3100	Benennung: * Rahmen Bis. Masch. Nr.: 9 78 003 327 TI: (08.2004)	1	1
6154 703 4700	Benennung: * Bodenblech Bis. Masch. Nr.: 9 78 003 327 TI: (08.2004)	2	1
6154 706 5410	Benennung: * Fussmatte Bis. Masch. Nr.: 9 78 003 327 TI: (08.2004)	3	1
6154 766 0205	Benennung: * Stossstange Bis. Masch. Nr.: 9 78 003 327 TI: (08.2004)	4	1

Joist
Spareparts

Aufsitzmäher / Aufsitzmäher / MF 460
Stückliste (3/16): B1 - Rahmen (f. ältere Bauart)



**Aufsitzmäher / Aufsitzmäher / MF 460
Stückliste (4/16): C - Hebevorrichtung**

Art.Nr.	Artikel	Bild-Nr.	Stk-Zahl
6154 703 6900	Benennung: Halter	1	1
9007 318 2500	Benennung: Sechskantschraube M10x70	2	2
9220 260 8505	Benennung: Sechskantmutter M10	3	2
6154 763 3000	Benennung: Lagerbüchse	4	2
6154 780 1000	Benennung: Sperre	5	1
9645 951 3142	Benennung: Runddichtring 4,47x1,78	9	1
9455 621 0570	Benennung: Sicherring 8x0,8	10	1
9386 620 3700	Benennung: Spannstift 8x24	11	1
9007 318 1400	Benennung: Sechskantschraube M6x40	12	1
9212 260 0900	Benennung: Sechskantmutter M6	13	1
9027 318 1820	Benennung: Flachrundschrabe M8x20	15	1
9212 260 1100	Benennung: Sechskantmutter M8	16	1
6154 760 9300	Benennung: Gabelarm	17	1
6154 703 8400	Benennung: Bundbolzen	18	2
6154 760 5700	Benennung: Pedal	19	1
9008 318 1350	Benennung: Sechskantschraube M6x25	20	2
9220 260 8490	Benennung: Sechskantmutter M6	21	2
6154 703 5100	Benennung: Zugfeder	22	1

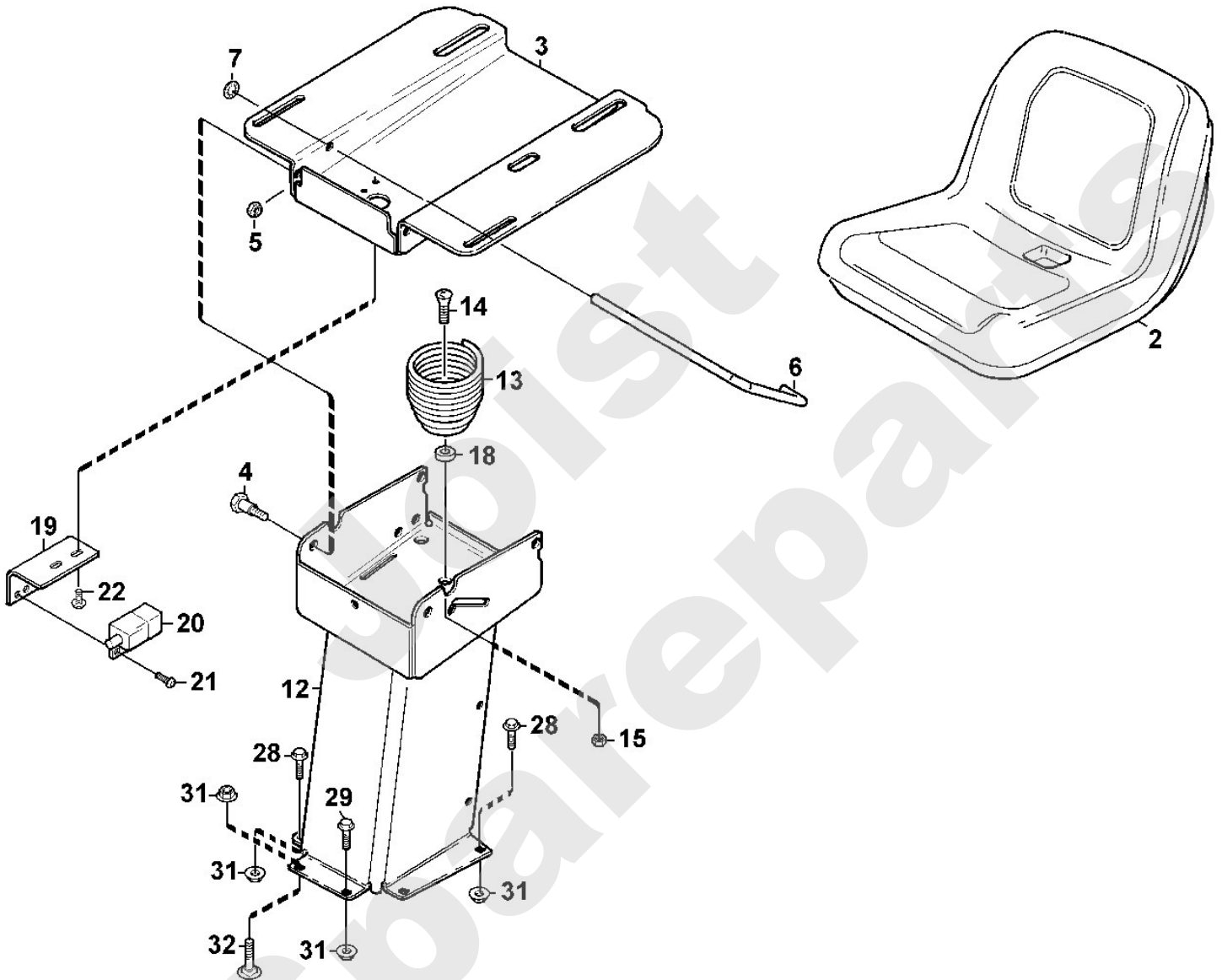
Aufsitzmäher / Aufsitzmäher / MF 460
Stückliste (5/16): D - Sitz

Art.Nr.	Artikel	Bild-Nr.	Stk-Zahl
6154 760 0300	Benennung: Sitz	2	1
6154 703 8900	Benennung: Platte	3	1
6154 703 8400	Benennung: Bundbolzen	4	2
9212 260 1100	Benennung: Sechskantmutter M8	5	2
6154 703 1770	Benennung: Stange	6	1
9991 003 0548	Benennung: Klemmring 8	7	1
6154 760 4200	Benennung: Konsole	12	1
6154 703 6400	Benennung: Druckfeder	13	1
9064 345 3000	Benennung: Senkschraube M12x35	14	1
9212 260 1400	Benennung: Sechskantmutter M12	15	1
6154 763 0700	Benennung: Distanzhülse	18	1
6154 703 7000	Benennung: Winkel	19	1
6154 430 0200	Benennung: Stopschalter Sitzkontakt	20	1
9103 021 3762	Benennung: Schneidschraube 4,8x13	21	2
9039 488 1282	Benennung: Schneidschraube M6x16	22	2
9018 318 1800	Benennung: Sechskantschraube M8x20	28	5
9025 313 5010	Benennung: Zylinderschraube M8x25	29	1
9018 318 1830	Benennung: * Schraube M8x25 TI: (28.2013)	29	1
9220 260 8500	Benennung: Sechskantmutter M8	31	7
9027 318 1820	Benennung: Flachrundschraube M8x20	32	1

Viking

Aufsitzmäher / Aufsitzmäher / MF 460

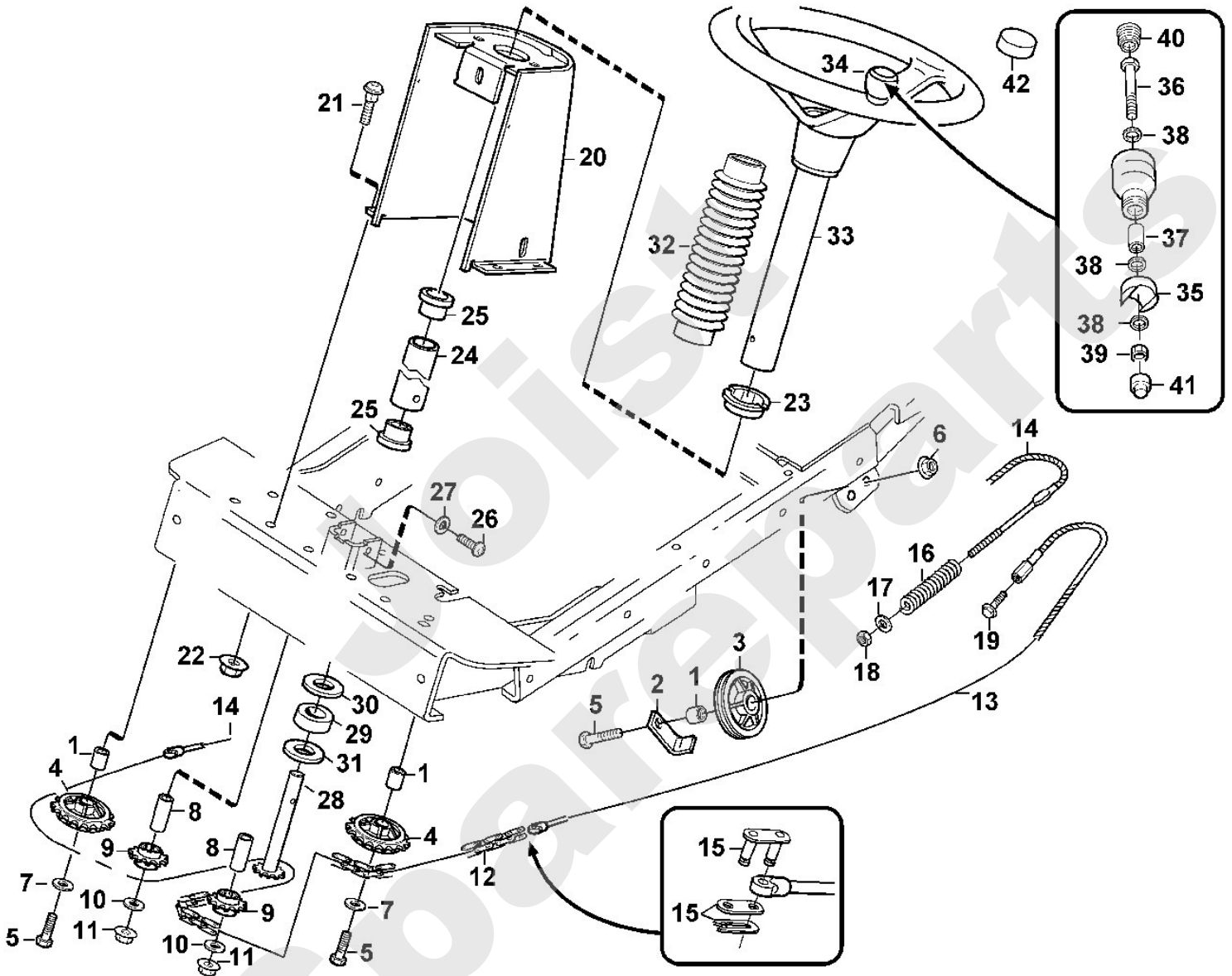
Stückliste (5/16): D - Sitz



Aufsitzmäher / Aufsitzmäher / MF 460 Stückliste (6/16): E - Lenkung

Art.Nr.	Artikel	Bild-Nr.	Stk-Zahl
6154 703 3800	Benennung: Hülse	1	4
6154 703 6910	Benennung: Halter	2	4
6154 763 1200	Benennung: Seilrolle	3	2
6154 704 5500	Benennung: Kettenrad	4	2
9008 319 2440	Benennung: Sechskantschraube M10x40	5	4
9220 260 8505	Benennung: Sechskantmutter M10	6	2
9291 020 0200	Benennung: Scheibe 10,5	7	2
9298 021 3894	Benennung: Scheibe 10,5x22x2 TI: (41.2006)	7	2
6154 763 0750	Benennung: Distanzhülse	8	2
6155 704 5500	Benennung: Kettenrad	9	2
9291 020 0200	Benennung: Scheibe 10,5	10	2
9298 021 3894	Benennung: Scheibe 10,5x22x2 TI: (41.2006)	10	2
9220 260 8505	Benennung: Sechskantmutter M10	11	2
6154 780 0600	Benennung: Rollenkette	12	1
6154 760 3120	Benennung: Seil	13	1
6154 760 3125	Benennung: Seil	14	1
6155 704 5800	Benennung: Kettenschloss	15	2
6154 703 6410	Benennung: Druckfeder	16	1
9307 021 0180	Benennung: Scheibe 8,4	17	1
9212 260 1100	Benennung: Sechskantmutter M8	18	1
9018 318 1800	Benennung: Sechskantschraube M8x20	19	1
6154 760 4210	Benennung: Konsole	20	1
9027 318 1820	Benennung: Flachrundschrabe M8x20	21	4
9220 260 8500	Benennung: Sechskantmutter M8	22	4
6154 763 3400	Benennung: Buchse	23	1
6154 703 9100	Benennung: Rohr	24	1
6154 763 3010	Benennung: Lagerbüchse	25	2
9039 488 1282	Benennung: Schneidschraube M6x16	26	2
9307 021 0140	Benennung: Scheibe 6,4	27	2
6154 700 2800	Benennung: Welle	28	1
6154 763 3700	Benennung: Distanzring	29	2
9291 021 0280	Benennung: Scheibe 17	30	1
6154 763 3730	Benennung: Distanzring	31	1
6154 701 6200	Benennung: Faltenbalg	32	1
6154 760 0200	Benennung: Lenkrad	33	1
6154 780 1100	Benennung: Knopf	34	1
6154 708 6400	Benennung: Zwischenstück	35	1
9007 318 1980	Benennung: Sechskantschraube M8x65	36	1
6154 763 0710	Benennung: Distanzhülse	37	1
9298 021 3885	Benennung: Scheibe 8,4x18x1,5	38	3
9298 021 3885	Benennung: * Scheibe 8,4x18x1,5 Bis. Masch. Nr.: 9 78 004 872 TI: (25.2006)	38	2
9212 260 1100	Benennung: Sechskantmutter M8	39	1
6154 703 2800	Benennung: Stopfen	40	1
6154 708 7400	Benennung: Kappe	41	1
6154 007 1070	Benennung: Satz Aufkleber	42	1

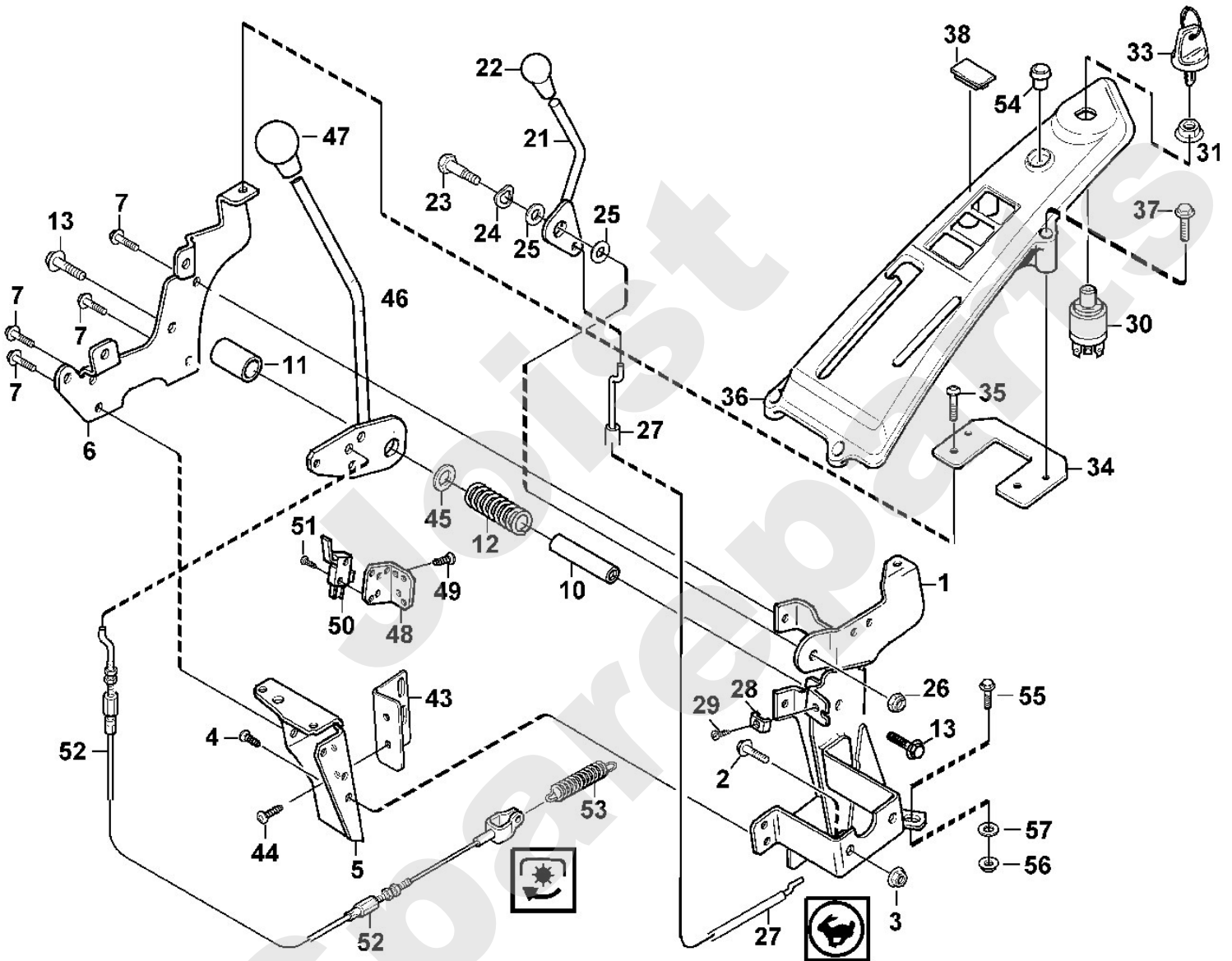
Aufsitzmäher / Aufsitzmäher / MF 460
Stückliste (6/16): E - Lenkung



Aufsitzmäher / Aufsitzmäher / MF 460 Stückliste (7/16): F - Bedienelemente

Art.Nr.	Artikel	Bild-Nr.	Stk-Zahl
6154 760 4220	Benennung: Konsole	1	1
9018 318 1800	Benennung: Sechskantschraube M8x20	2	2
9220 260 8500	Benennung: Sechskantmutter M8	3	2
9039 488 1282	Benennung: Schneidschraube M6x16	4	2
6154 703 6940	Benennung: Halter	5	1
6154 703 8910	Benennung: Platte	6	1
9039 488 1282	Benennung: Schneidschraube M6x16	7	4
6154 704 0900	Benennung: Achse	10	1
6154 704 3200	Benennung: Hülse	11	1
6154 764 2400	Benennung: Druckfeder	12	1
9018 318 1800	Benennung: Sechskantschraube M8x20	13	2
6154 180 1500	Benennung: Gashebel	21	1
6154 182 2600	Benennung: Knopf	22	1
6154 703 8400	Benennung: Bundbolzen	23	1
9323 630 0220	Benennung: Federscheibe 12	24	1
6154 182 7500	Benennung: Scheibe	25	2
9212 260 1100	Benennung: Sechskantmutter M8	26	1
6154 180 1100	Benennung: Gaszug	27	1
6154 182 2400	Benennung: Klemmstück	28	1
9039 488 0984	Benennung: Schneidschraube M5x16	29	1
6154 430 2400	Benennung: Zündschloss	30	1
6154 708 3100	Benennung: Überwurfmutter	31	1
6154 435 0500	Benennung: Zündschlüssel	33	1
6154 703 9800	Benennung: Blech	34	1
9039 488 0984	Benennung: Schneidschraube M5x16	35	2
6154 706 6210	Benennung: Armaturen Brett	36	1
9039 488 0984	Benennung: Schneidschraube M5x16	37	4
6154 706 3600	Benennung: Blende	38	3
6154 703 7000	Benennung: Winkel	43	1
9039 488 1282	Benennung: Schneidschraube M6x16	44	2
9296 021 1642	Benennung: Passscheibe 16x22x1	45	1
6154 760 1510	Benennung: Schalthebel	46	1
6375 764 0700	Benennung: Knopf	47	1
6154 764 0700	Benennung: * Knopf TI: (41.2010)	47	1
6154 703 6931	Benennung: Halter	48	1
9103 021 3762	Benennung: Schneidschraube 4,8x13	49	2
9103 021 3761	Benennung: * Schneidschraube 4,8x13 Bis. Masch. Nr.: 9 78 004 872 TI: (25.2006)	49	2
6155 430 0210	Benennung: Stopschalter Messerkupplung	50	1
9103 021 1835	Benennung: Schneidschraube 2,9x16	51	2
6154 760 3110	Benennung: Seil	52	1
6154 703 5120	Benennung: Zugfeder	53	1
6155 706 4600	Benennung: Verschlussstopfen	54	1
9008 318 1800	Benennung: Sechskantschraube M8x20	55	1
9018 318 1800	Benennung: * Sechskantschraube M8x20 Bis. Masch. Nr.: 9 78 004 872 TI: (25.2006)	55	1
9220 260 8500	Benennung: Sechskantmutter M8	56	1
9307 021 0180	Benennung: Scheibe 8,4	57	1

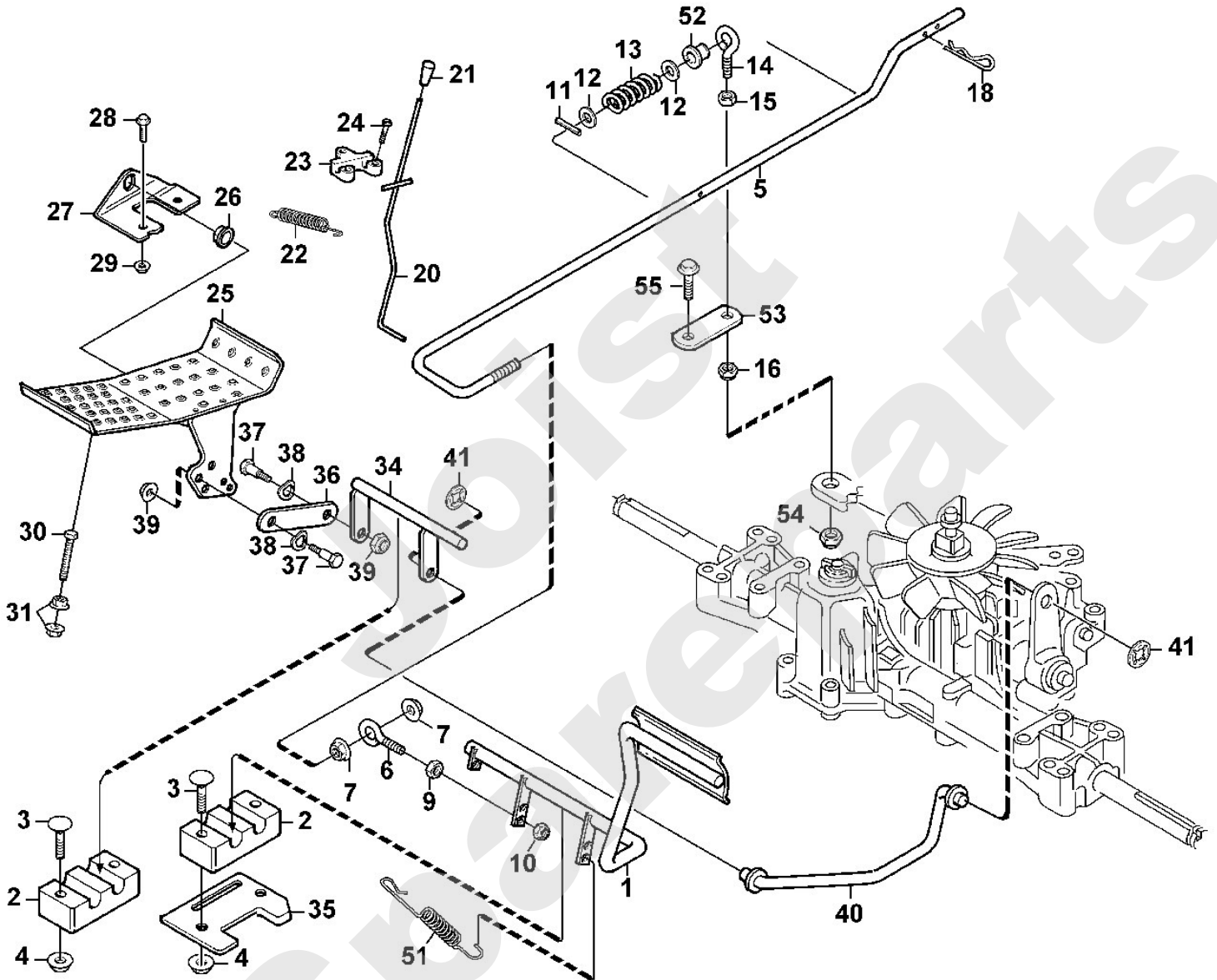
Aufsitzmäher / Aufsitzmäher / MF 460
Stückliste (7/16): F - Bedienelemente



Aufsitzmäher / Aufsitzmäher / MF 460 Stückliste (8/16): G - Bremse, Kupplung

Art.Nr.	Artikel	Bild-Nr.	Stk-Zahl
6154 760 5710	Benennung: Pedal	1	1
6154 704 1700	Benennung: Lagerschale	2	2
9027 068 1380	Benennung: Flachrundschraube M6x35	3	4
9220 260 8490	Benennung: Sechskantmutter M6	4	4
6154 704 9830	Benennung: Stange	5	1
9991 003 1055	Benennung: Ringschraube M8x20	6	1
9220 260 8505	Benennung: Sechskantmutter M10	7	2
9220 260 8500	Benennung: Sechskantmutter M8	9	1
9212 260 1100	Benennung: Sechskantmutter M8	10	1
9386 620 2135	Benennung: Spannstift 4x20	11	1
9291 020 0200	Benennung: Scheibe 10,5	12	2
9298 021 3894	Benennung: Scheibe 10,5x22x2 TI: (41.2006)	12	2
6154 703 6420	Benennung: Druckfeder	13	1
9991 003 1055	Benennung: Ringschraube M8x20	14	1
9220 260 8500	Benennung: Sechskantmutter M8	15	1
9212 260 1100	Benennung: Sechskantmutter M8	16	1
9340 003 0280	Benennung: Federstecker 2,5x36	18	1
6154 703 1710	Benennung: Stange	20	1
6154 763 3310	Benennung: Knopf	21	1
6154 703 5110	Benennung: Zugfeder	22	1
6154 763 1300	Benennung: Lagerschale	23	1
9104 007 4270	Benennung: Schneidschraube P5x16	24	3
6155 760 5710	Benennung: Pedal	25	1
6154 760 5720	Benennung: * Pedal Bis. Masch. Nr.: 9 78 004 227 TI: (23.2005)	25	1
6154 704 8100	Benennung: Lager	26	2
6154 704 2710	Benennung: Halter	27	2
9018 318 1800	Benennung: Sechskantschraube M8x20	28	2
9220 260 8500	Benennung: Sechskantmutter M8	29	2
9008 319 1990	Benennung: Sechskantschraube M8x70	30	1
9220 260 8500	Benennung: Sechskantmutter M8	31	2
6154 700 2400	Benennung: Achse	34	1
6154 704 1300	Benennung: Halteblech	35	1
6154 764 2000	Benennung: Verbindungsstück	36	1
6154 703 8400	Benennung: Bundbolzen	37	2
9323 630 0220	Benennung: Federscheibe 12	38	2
9212 260 1100	Benennung: Sechskantmutter M8	39	2
6154 760 8411	Benennung: Stange	40	1
6154 760 8400	Benennung: * Stange Bis. Masch. Nr.: 9 78 004 227 TI: (23.2005)	40	1
9991 003 0548	Benennung: Klemmring 8	41	2
6154 703 5100	Benennung: Zugfeder	51	1
6154 763 3410	Benennung: Buchse	52	1
6154 764 0800	Benennung: Lasche	53	1
9212 260 1100	Benennung: Sechskantmutter M8	54	1
9018 318 1800	Benennung: Sechskantschraube M8x20	55	1

Aufsitzmäher / Aufsitzmäher / MF 460
Stückliste (8/16): G - Bremse, Kupplung



Aufsitzmäher / Aufsitzmäher / MF 460
Stückliste (9/16): H - Elektrische Bauteile

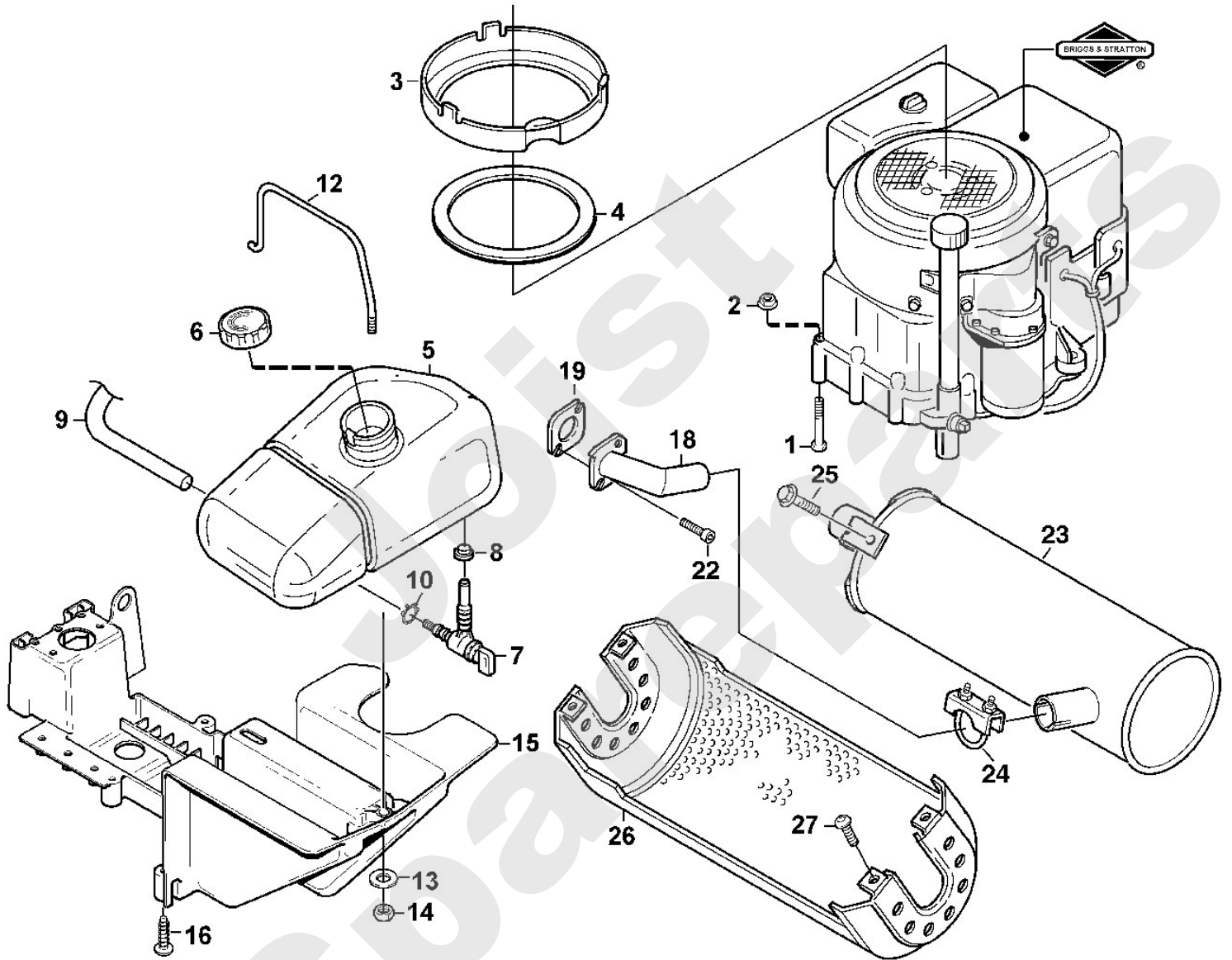
Art.Nr.	Artikel	Bild-Nr.	Stk-Zahl
6170 400 1100	Benennung: Batterie 12V-17Ah	1	1
6116 400 1101	Benennung: * Batterie 12V TI: (40.2007)	1	1
6154 403 0400	Benennung: Batteriehalter	2	1
6154 703 6920	Benennung: Halter	4	1
6154 430 0210	Benennung: Stopschalter Bremspedal	5	1
9103 021 3762	Benennung: Schneidschraube 4,8x13	6	2
0000 988 9202	Benennung: Kabelbinder	7	3
6154 440 2200	Benennung: Masseleitung	8	1
9104 007 4270	Benennung: Schneidschraube P5x16	9	1
9212 260 1100	Benennung: Sechskantmutter M8	10	1
9210 260 0786	Benennung: Sechskantmutter 1/4"	11	1
0000 988 9202	Benennung: Kabelbinder	12	3
0000 988 9202	Benennung: * Kabelbinder Bis. Masch. Nr.: 9 78 004 227 TI: (23.2005)	12	2
9307 021 0140	Benennung: Scheibe 6,4	22	1
6154 437 1000	Benennung: Relais	26	1
9210 260 0785	Benennung: Sechskantmutter 5/16"	27	2
6154 440 0300	Benennung: Kabel	28	1
6154 405 5100	Benennung: Kappe	29	1
6154 440 0310	Benennung: Kabel	30	1
6154 440 3012	Benennung: Kabelbaum	32	1
6154 440 3011	Benennung: * Kabelbaum Bis. Masch. Nr.: 9 78 004 872 TI: (25.2006)	32	1
6154 440 3010	Benennung: * Kabelbaum Bis. Masch. Nr.: 9 78 003 327 TI: (08.2004)	32	1
9104 007 4270	Benennung: * Schneidschraube P5x16 Bis. Masch. Nr.: 9 78 003 327 TI: (08.2004)	100	1

**Aufsitzmäher / Aufsitzmäher / MF 460
Stückliste (10/16): I - Motor**

Art.Nr.	Artikel	Bild-Nr.	Stk-Zahl
	Benennung: BRIGGS & STRATTON, Vier-Takt-Motor Daten am Motor		1
9008 318 1900	Benennung: Sechskantschraube M8x40	1	4
9212 260 1100	Benennung: Sechskantmutter M8	2	4
6154 087 1700	Benennung: Ansaugstück	3	1
6154 087 1800	Benennung: Dichtring	4	1
6154 351 0400	Benennung: Kraftstofftank	5	1
6154 350 0500	Benennung: Tankverschluss	6	1
6154 350 1000	Benennung: Kraftstoffhahn	7	1
6154 359 1200	Benennung: Dichtring	8	1
6154 358 0801	Benennung: Schlauch	9	1
6154 988 9100	Benennung: Schlauchklemme	10	2
6154 352 6000	Benennung: Bügel	12	1
9307 021 0140	Benennung: Scheibe 6,4	13	1
9212 260 0900	Benennung: Sechskantmutter M6	14	1
6154 400 2401	Benennung: Konsole	15	1
9074 478 4650	Benennung: Zylinderschraube IS P6x30	16	4
6154 140 2501	Benennung: Krümmer	18	1
6154 149 0600	Benennung: Auspuffdichtung	19	1
6154 708 8400	Benennung: Schraube	22	2
6154 140 0601	Benennung: Schalldämpfer	23	1
6154 140 1300	Benennung: Schelle	24	1
9018 318 1800	Benennung: Sechskantschraube M8x20	25	1
6154 140 6000	Benennung: Auspuffschutz	26	1
9039 488 1282	Benennung: Schneidschraube M6x16	27	4

Viking

Aufsitzmäher / Aufsitzmäher / MF 460
Stückliste (10/16): I - Motor

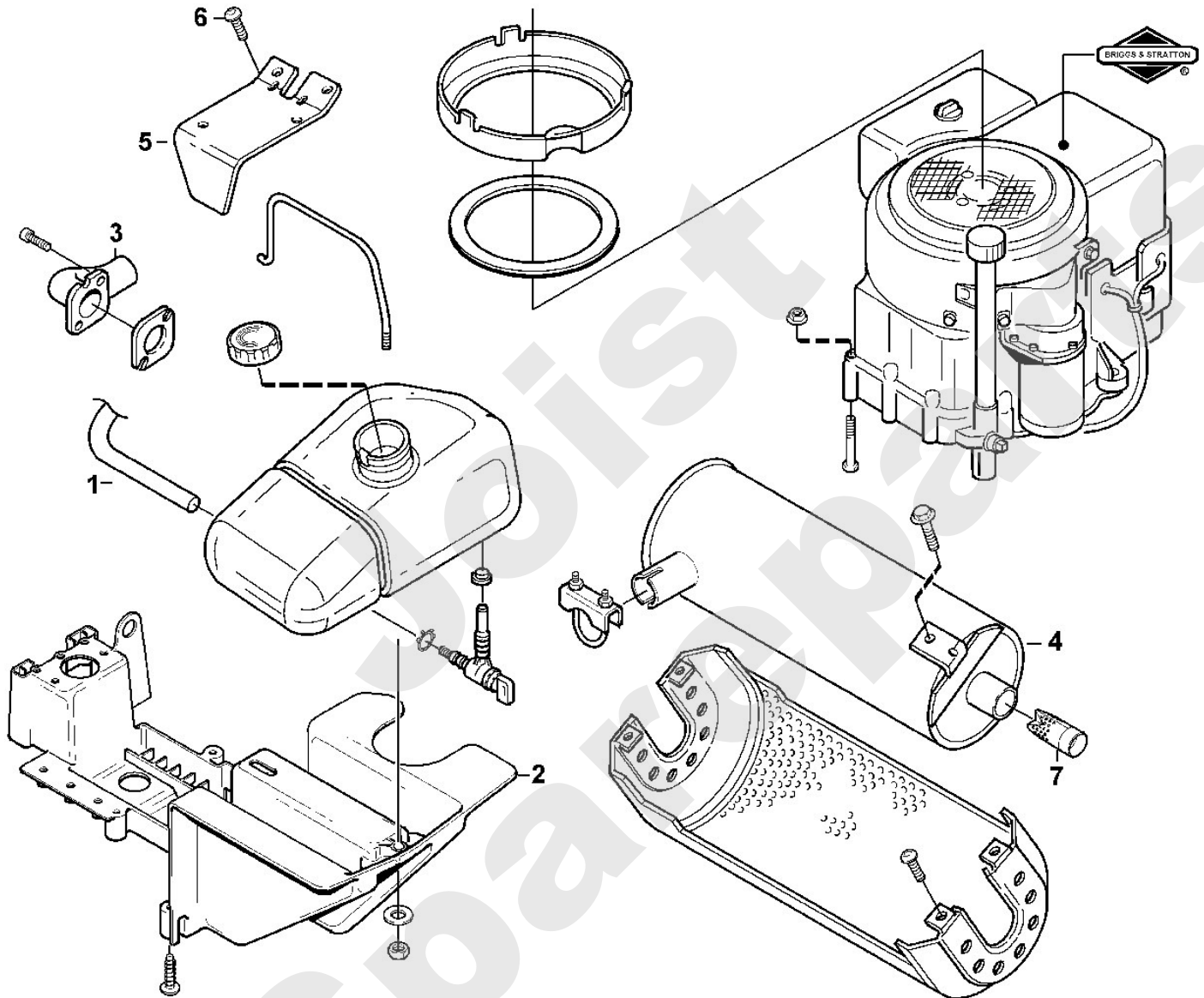


Aufsitzmäher / Aufsitzmäher / MF 460
Stückliste (11/16): I1 - Motor (f. ältere Bauart)

Art.Nr.	Artikel	Bild-Nr.	Stk-Zahl
6154 358 0800	Benennung: * Schlauch Bis. Masch. Nr.: 9 78 003 327 TI: (08.2004)	1	1
6154 400 2400	Benennung: * Konsole Bis. Masch. Nr.: 9 78 003 327 TI: (08.2004)	2	1
6154 140 2500	Benennung: * Krümmer Bis. Masch. Nr.: 9 78 003 327 TI: (08.2004)	3	1
6154 140 0600	Benennung: * Schalldämpfer Bis. Masch. Nr.: 9 78 003 327 TI: (08.2004)	4	1
6154 141 6200	Benennung: * Abweiser Bis. Masch. Nr.: 9 78 003 327 TI: (08.2004)	5	1
9039 488 1282	Benennung: * Schneidschraube M6x16 Bis. Masch. Nr.: 9 78 003 327 TI: (08.2004)	6	1
6154 145 1000	Benennung: * Einsatz Bis. Masch. Nr.: 9 78 003 327 TI: (08.2004)	7	1

Viking

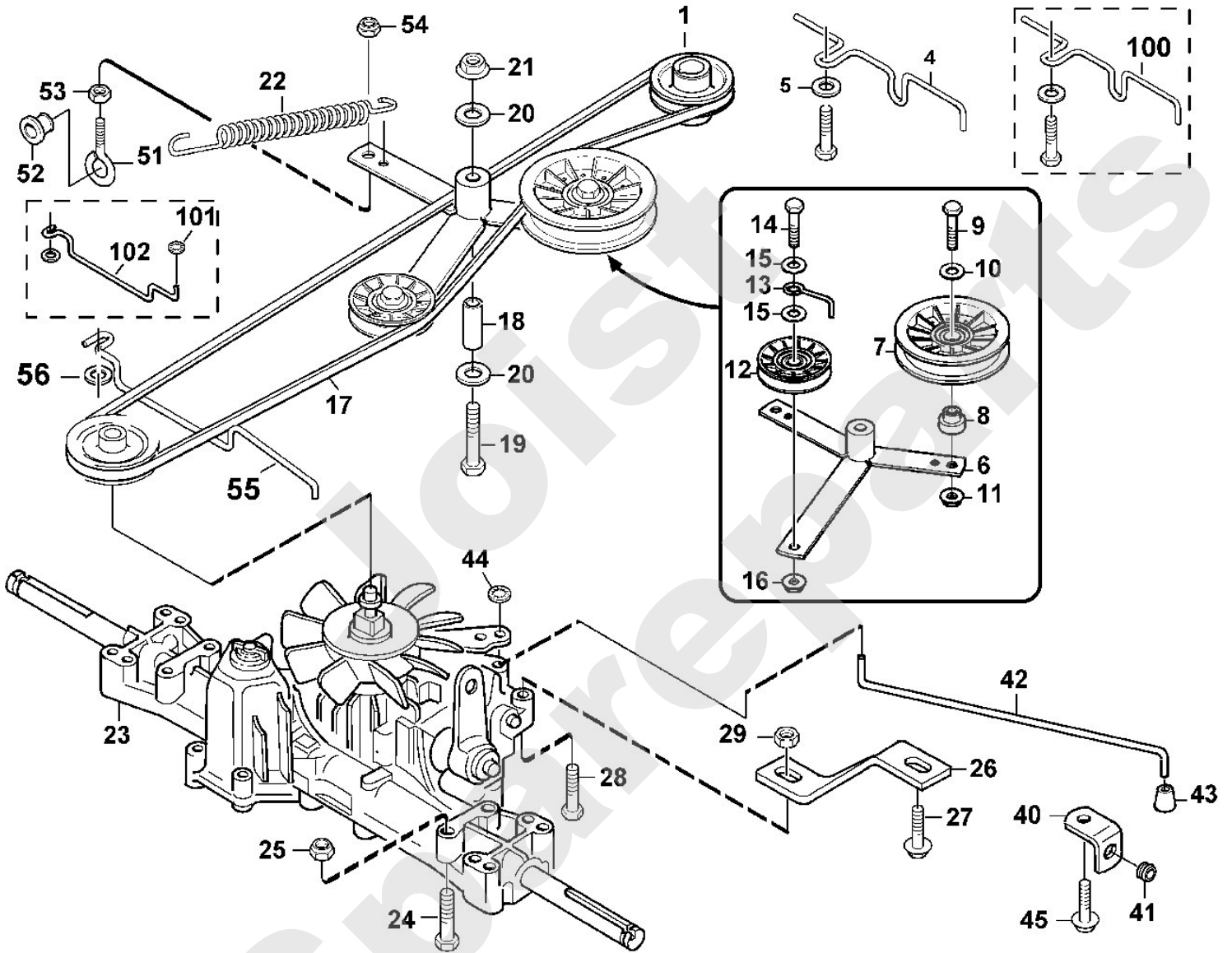
Aufsitzmäher / Aufsitzmäher / MF 460
Stückliste (11/16): I1 - Motor (f. ältere Bauart)



Aufsitzmäher / Aufsitzmäher / MF 460
Stückliste (12/16): J - Achsgetriebe

Art.Nr.	Artikel	Bild-Nr.	Stk-Zahl
6154 704 1000	Benennung: Keilriemenscheibe	1	1
6154 704 9401	Benennung: Riemenführung	4	1
9307 021 0180	Benennung: Scheibe 8,4	5	1
6154 760 0800	Benennung: Spannarm	6	1
6154 760 1210	Benennung: Spannrolle	7	1
6154 704 7800	Benennung: Buchse	8	1
9008 319 2440	Benennung: Sechskantschraube M10x40	9	1
9291 020 0200	Benennung: Scheibe 10,5	10	1
9298 021 3894	Benennung: Scheibe 10,5x22x2 TI: (41.2006)	10	1
9220 260 8505	Benennung: Sechskantmutter M10	11	1
6154 760 1201	Benennung: Spannrolle	12	1
6154 760 1200	Benennung: Spannrolle TI: (43.2006)	12	1
6154 704 9410	Benennung: Riemenführung	13	1
9008 319 2440	Benennung: Sechskantschraube M10x40	14	1
9291 020 0200	Benennung: Scheibe 10,5	15	2
9298 021 3894	Benennung: Scheibe 10,5x22x2 TI: (41.2006)	15	2
9220 260 8505	Benennung: Sechskantmutter M10	16	1
6154 704 2110	Benennung: Keilriemen	17	1
6154 704 8200	Benennung: Lagerbuchse	18	1
9007 318 1980	Benennung: Sechskantschraube M8x65	19	1
9008 319 1990	Benennung: * Sechskantschraube M8x70 Bis. Masch. Nr.: 9 78 004 872 TI: (25.2006)	19	1
9307 021 0180	Benennung: Scheibe 8,4	20	2
9220 260 8500	Benennung: Sechskantmutter M8	21	1
6154 764 1600	Benennung: Zugfeder	22	1
	Benennung: Achsgetriebe Tuff Torq Code am Getriebe ablesen	23	1
9007 318 1980	Benennung: Sechskantschraube M8x65	24	4
9008 319 1990	Benennung: * Sechskantschraube M8x70 Bis. Masch. Nr.: 9 78 004 872 TI: (25.2006)	24	4
9212 260 1100	Benennung: Sechskantmutter M8	25	4
6154 763 3810	Benennung: Abstützung	26	1
9039 488 1783	Benennung: Schneidschraube M8x16	27	1
9008 318 1900	Benennung: Sechskantschraube M8x40	28	1
9212 260 1100	Benennung: Sechskantmutter M8	29	1
6154 703 7020	Benennung: Winkel	40	1
6154 704 3210	Benennung: Hülse	41	1
6154 704 9840	Benennung: Stange	42	1
6154 763 3300	Benennung: Knopf	43	1
9991 003 0546	Benennung: Klemmring 6	44	1
9039 488 1783	Benennung: Schneidschraube M8x16	45	1
9991 003 1055	Benennung: Ringschraube M8x20	51	1
6154 763 3410	Benennung: Buchse	52	1
9220 260 8500	Benennung: Sechskantmutter M8	53	1
9212 260 1100	Benennung: Sechskantmutter M8	54	1
6154 704 9431	Benennung: Riemenführung	55	1
9307 021 0180	Benennung: Scheibe 8,4	56	1
6154 704 9400	Benennung: * Riemenführung Bis. Masch. Nr.: 9 78 003 327 TI: (08.2004)	100	1
9991 003 0546	Benennung: * Klemmring 6 Bis. Masch. Nr.: 9 78 003 327 TI: (08.2004)	101	1
9991 003 0546	Benennung: * Klemmring 6 Bis. Masch. Nr.: 9 78 003 327 TI: (08.2004)	102	1

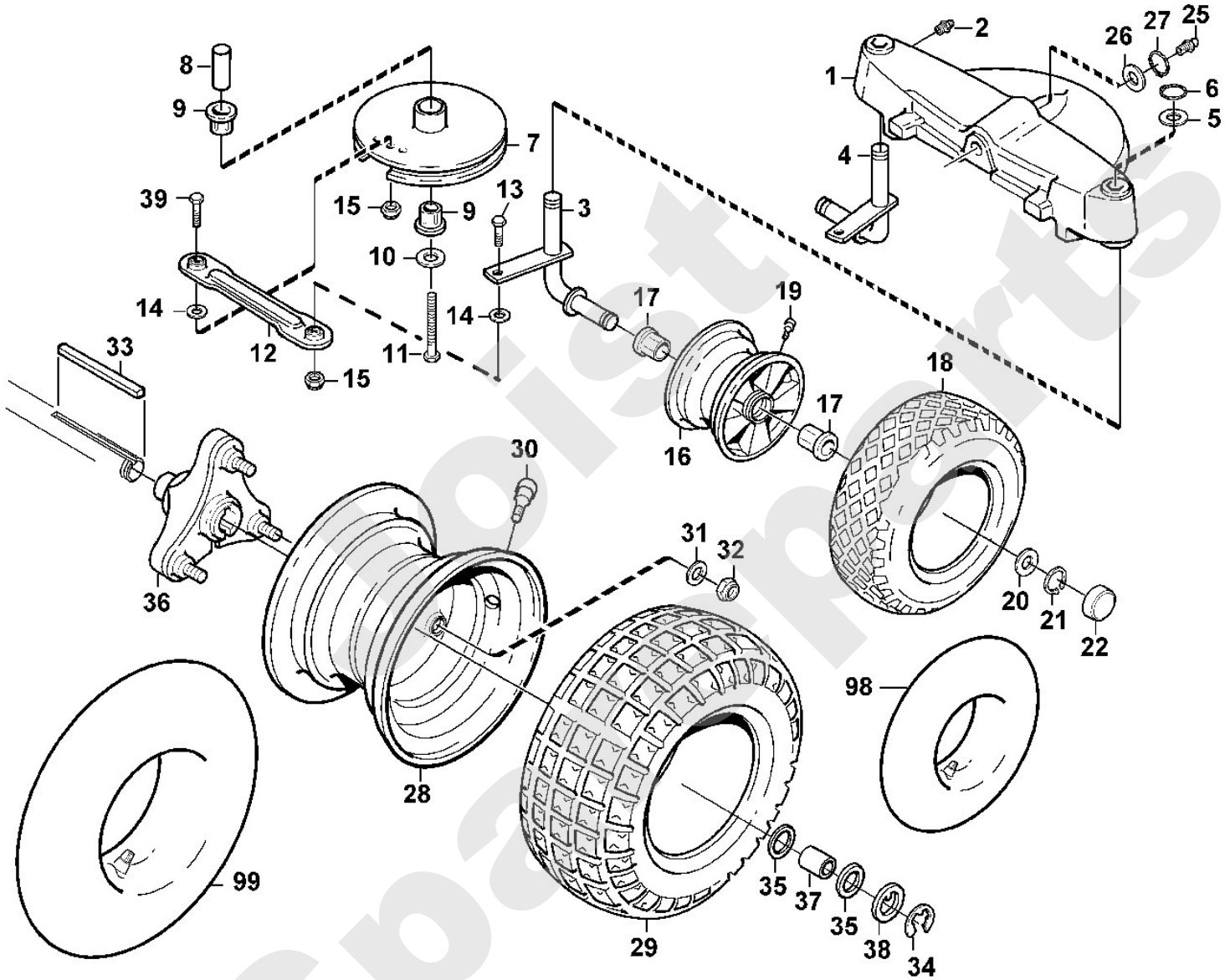
Aufsitzmäher / Aufsitzmäher / MF 460
Stückliste (12/16): J - Achsgetriebe



Aufsitzmäher / Aufsitzmäher / MF 460
Stückliste (13/16): K - Reifen

Art.Nr.	Artikel	Bild-Nr.	Stk-Zahl
6154 703 0901	Benennung: Achse	1	1
9794 003 1851	Benennung: Nippel M6	2	2
6154 760 5000	Benennung: Achsschenkel links	3	1
6154 760 5005	Benennung: Achsschenkel rechts	4	1
9298 021 3925	Benennung: Scheibe 20x30x3	5	2
9455 621 2150	Benennung: Sicherring 20x1,2	6	2
6154 763 1211	Benennung: Seilrolle	7	1
6154 763 0770	Benennung: Distanzhülse	8	1
6154 763 3020	Benennung: Lagerbüchse	9	2
9291 021 0280	Benennung: Scheibe 17	10	1
9007 319 4180	Benennung: Sechskantschraube M16x80	11	1
6154 780 1500	Benennung: Spurstange	12	2
9008 318 1830	Benennung: Schraube M8x25	13	2
9291 020 0180	Benennung: Scheibe 8,4	14	2
9212 260 1100	Benennung: Sechskantmutter M8	15	3
6154 704 6800	Benennung: Felge	16	2
6154 704 8210	Benennung: Lagerbuchse	17	4
6154 704 9500	Benennung: Reifen 14x5,50-6	18	2
0000 731 7700	Benennung: Ventil	19	2
6154 708 9300	Benennung: Scheibe	20	2
9455 621 2150	Benennung: Sicherring 20x1,2	21	2
6154 704 4200	Benennung: Kappe	22	2
9794 003 1851	Benennung: Nippel M6	25	1
9298 021 3925	Benennung: Scheibe 20x30x3	26	1
9455 621 2150	Benennung: Sicherring 20x1,2	27	1
6154 760 3900	Benennung: Felge	28	2
6154 704 9510	Benennung: Reifen 16x7,50-8	29	2
0000 731 7700	Benennung: Ventil	30	2
9291 020 0200	Benennung: Scheibe 10,5	31	6
9298 021 3894	Benennung: Scheibe 10,5x22x2 TI: (41.2006)	31	6
9212 260 1300	Benennung: Sechskantmutter M10	32	6
6154 764 1420	Benennung: Keil	33	2
9460 624 6020	Benennung: Sicherscheibe 3/4"	34	2
6154 708 9300	Benennung: Scheibe	35	4
6154 780 1400	Benennung: Nabe	36	2
6154 704 3220	Benennung: Hülse	37	2
6154 704 7900	Benennung: Scheibe	38	2
9007 318 1880	Benennung: Sechskantschraube M8x35	39	1
6154 704 6710	Benennung: Schlauch 14x5,50-6 Nur als Ersatzteil	98	1
6154 704 6700	Benennung: Schlauch 16x7,50-8 Nur als Ersatzteil	99	1

Aufsitzmäher / Aufsitzmäher / MF 460
Stückliste (13/16): K - Reifen



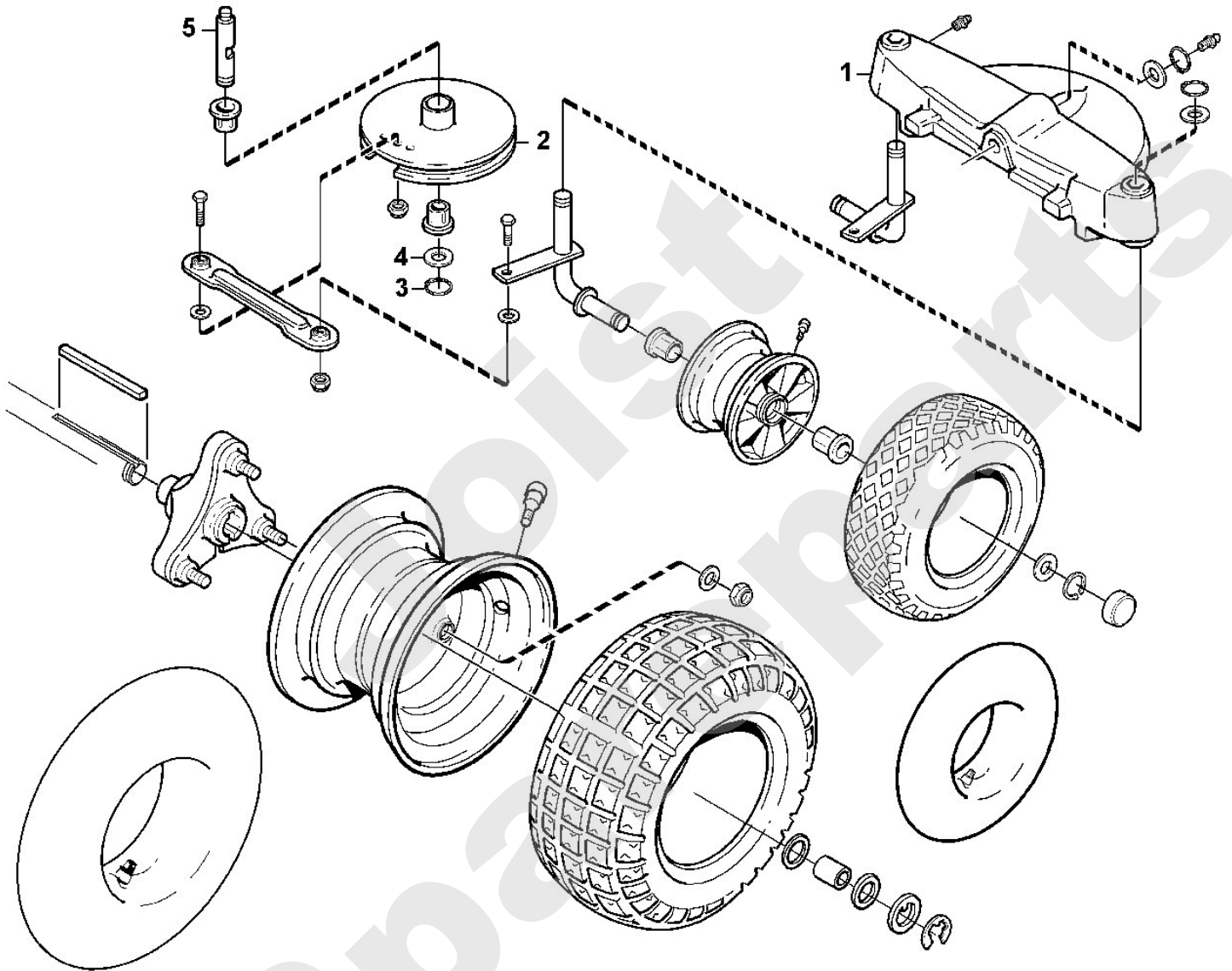
Aufsitzmäher / Aufsitzmäher / MF 460
Stückliste (14/16): K1 - Reifen (f. ältere Bauart)

Art.Nr.	Artikel	Bild-Nr.	Stk-Zahl
6154 703 0900	Benennung: * Achse Bis. Masch. Nr.: 9 78 004 227 TI: (23.2005)	1	1
6154 763 1210	Benennung: * Seilrolle Bis. Masch. Nr.: 9 78 004 227 TI: (23.2005)	2	1
9455 621 2150	Benennung: * Sicherring 20x1,2 Bis. Masch. Nr.: 9 78 004 227 TI: (23.2005)	3	1
6154 708 9300	Benennung: * Scheibe Bis. Masch. Nr.: 9 78 004 227 TI: (23.2005)	4	1
6154 704 0500	Benennung: * Welle Bis. Masch. Nr.: 9 78 004 227 TI: (23.2005)	5	1

Joist
Spareparts

Viking

Aufsitzmäher / Aufsitzmäher / MF 460
Stückliste (14/16): K1 - Reifen (f. ältere Bauart)



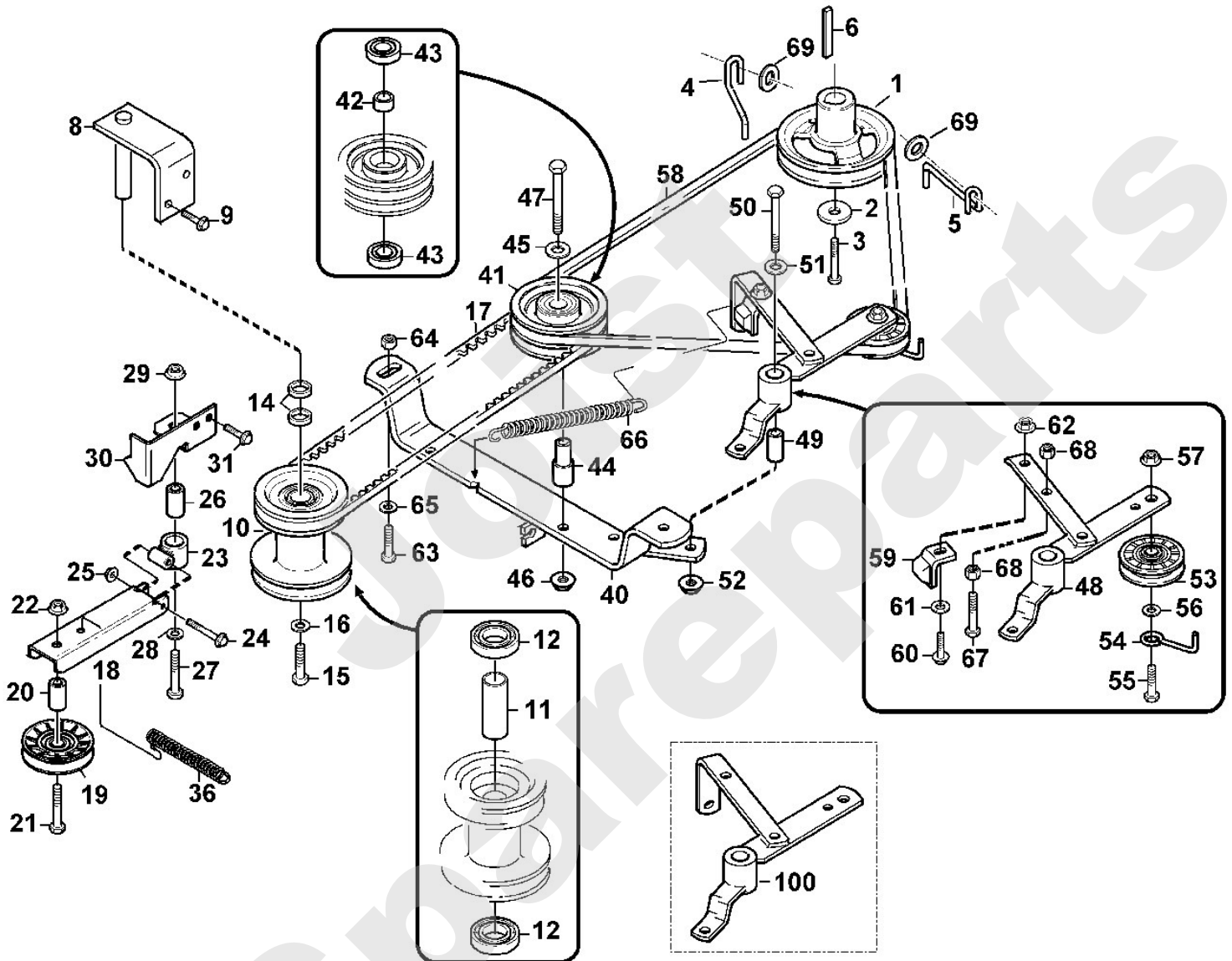
Aufsitzmäher / Aufsitzmäher / MF 460 Stückliste (15/16): L - Mähwerksantrieb

Art.Nr.	Artikel	Bild-Nr.	Stk-Zahl
6154 704 1040	Benennung: Keilriemenscheibe	1	1
6154 708 9310	Benennung: Scheibe	2	1
9008 319 9086	Benennung: Sechskantschraube 7/16"	3	1
6154 704 9450	Benennung: Riemenführung	4	1
6154 704 9460	Benennung: Riemenführung	5	1
9471 435 1620	Benennung: Passfeder 1/4"x1/4"x2 1/2"	6	1
6154 700 7400	Benennung: Halter	8	1
9039 488 1783	Benennung: Schneidschraube M8x16	9	2
6154 700 2500	Benennung: Keilriemenscheibe	10	1
6154 763 0720	Benennung: Distanzhülse	11	1
9503 003 6655	Benennung: Kugellager 6203-2RSX	12	2
6154 763 3710	Benennung: Distanzring	14	2
9008 319 2440	Benennung: Sechskantschraube M10x40	15	1
9291 020 0200	Benennung: Scheibe 10,5	16	1
9298 021 3894	Benennung: Scheibe 10,5x22x2 TI: (41.2006)	16	1
6154 704 2160	Benennung: Keilriemen	17	1
6154 704 2200	Benennung: Spannhebel	18	1
6154 760 1201	Benennung: Spannrolle	19	1
6154 760 1200	Benennung: Spannrolle TI: (43.2006)	19	1
6154 763 0730	Benennung: Distanzhülse	20	1
9007 319 2480	Benennung: Sechskantschraube M10x60	21	1
9220 260 8505	Benennung: Sechskantmutter M10	22	1
6154 700 7410	Benennung: Halterung	23	1
9007 318 1400	Benennung: Sechskantschraube M6x40	24	1
9007 318 1420	Benennung: * Sechskantschraube M6x45 Bis. Masch. Nr.: 9 78 003 327 TI: (08.2004)	24	1
9212 260 0900	Benennung: Sechskantmutter M6	25	1
6154 763 0730	Benennung: Distanzhülse	26	1
9008 319 2460	Benennung: Sechskantschraube M10x50	27	1
9008 319 2440	Benennung: * Sechskantschraube M10x40 Bis. Masch. Nr.: 9 78 004 872 TI: (25.2006)	27	1
9291 020 0200	Benennung: Scheibe 10,5	28	1
9298 021 3894	Benennung: Scheibe 10,5x22x2 TI: (41.2006)	28	1
9212 260 1300	Benennung: Sechskantmutter M10	29	1
9220 260 8505	Benennung: * Sechskantmutter M10 Bis. Masch. Nr.: 9 78 004 872 TI: (25.2006)	29	1
6154 704 2720	Benennung: Halter	30	1
9039 488 1783	Benennung: Schneidschraube M8x16	31	2
6154 764 1610	Benennung: Zugfeder	36	1
6154 700 7430	Benennung: Halterung	40	1
6154 700 2511	Benennung: Keilriemenscheibe	41	1
6154 700 2510	Benennung: * Keilriemenscheibe Bis. Masch. Nr.: 9 78 004 872 TI: (25.2006)	41	1
6154 764 2800	Benennung: Distanzhülse	42	2
9503 003 6655	Benennung: Kugellager 6203-2RSX	43	2
6154 704 0920	Benennung: Achse	44	1
9291 020 0200	Benennung: Scheibe 10,5	45	1
9298 021 3894	Benennung: Scheibe 10,5x22x2 TI: (41.2006)	45	1
9220 260 8505	Benennung: Sechskantmutter M10	46	1
9007 318 2500	Benennung: Sechskantschraube M10x70	47	1
6154 760 0811	Benennung: Spannarm	48	1
6154 764 2810	Benennung: Distanzhülse	49	1
9008 319 1970	Benennung: Sechskantschraube M8x60	50	1
9307 021 0180	Benennung: Scheibe 8,4	51	1

Aufsitzmäher / Aufsitzmäher / MF 460
Stückliste (15/16): L - Mähwerksantrieb

Art.Nr.	Artikel	Bild-Nr.	Stk-Zahl
9220 260 8500	Benennung: Sechskantmutter M8	52	1
6154 760 1201	Benennung: Spannrolle	53	1
6154 760 1200	Benennung: Spannrolle TI: (43.2006)	53	1
6154 704 9410	Benennung: Riemenführung	54	1
9008 319 2440	Benennung: Sechskantschraube M10x40	55	1
9291 020 0200	Benennung: Scheibe 10,5	56	2
9298 021 3894	Benennung: Scheibe 10,5x22x2 TI: (41.2006)	56	2
9220 260 8505	Benennung: Sechskantmutter M10	57	1
6154 704 2150	Benennung: Keilriemen	58	1
6154 704 4501	Benennung: Bremsklotz	59	1
6154 704 4500	Benennung: * Bremsklotz Bis. Masch. Nr.: 9 78 004 872 TI: (25.2006)	59	1
9018 318 1800	Benennung: Sechskantschraube M8x20	60	1
9298 021 3885	Benennung: Scheibe 8,4x18x1,5	61	1
9212 260 1100	Benennung: Sechskantmutter M8	62	1
9018 318 1800	Benennung: Sechskantschraube M8x20	63	2
9220 260 8500	Benennung: Sechskantmutter M8	64	2
9307 021 0180	Benennung: Scheibe 8,4	65	1
6154 764 1620	Benennung: Zugfeder	66	1
9008 319 1970	Benennung: Sechskantschraube M8x60	67	1
9220 260 8500	Benennung: Sechskantmutter M8	68	2
9307 021 0180	Benennung: Scheibe 8,4	69	2
6154 760 0810	Benennung: * Spannarm Bis. Masch. Nr.: 9 78 003 327 TI: (08.2004)	100	1

Aufsitzmäher / Aufsitzmäher / MF 460
Stückliste (15/16): L - Mähwerksantrieb



Aufsitzmäher / Aufsitzmäher / MF 460
Stückliste (16/16): M - Zubehörteile

Art.Nr.	Artikel	Bild-Nr.	Stk-Zahl
6154 007 1402	Benennung: Satz Montageteile		1
6154 007 1400	Benennung: * Satz Montageteile Bis. Masch. Nr.: 9 78 004 872 TI: (25.2006)		1
9386 620 3200	Benennung: Spannstift 6x36	1	1
6154 763 0900	Benennung: Scheibe 16x38x0,5	2	1
6154 763 3200	Benennung: Bundbuchse	3	2
9018 318 1800	Benennung: Sechskantschraube M8x20	4	2
9307 021 0180	Benennung: Scheibe 8,4	5	4
6154 760 1800	Benennung: Drehgriff	6	2
6154 763 0300	Benennung: Anhängervorrichtung	7	1
9018 318 1800	Benennung: Sechskantschraube M8x20	8	2
6154 007 1090	Benennung: Satz Montageteile	9	1
6154 435 0500	Benennung: Zündschlüssel	10	1
9104 003 9965	Benennung: Schneidschraube P7x14	11	2
6154 763 0910	Benennung: Scheibe 16x38x1,0	12	1
6154 403 0400	Benennung: Batteriehalter	13	1
6154 893 7800	Benennung: Steckdorn	14	1
6154 893 8010	Benennung: Kerzenschlüssel 5/8"	15	1

Viking

Aufsitzmäher / Aufsitzmäher / MF 460 Stückliste (16/16): M - Zubehörteile

