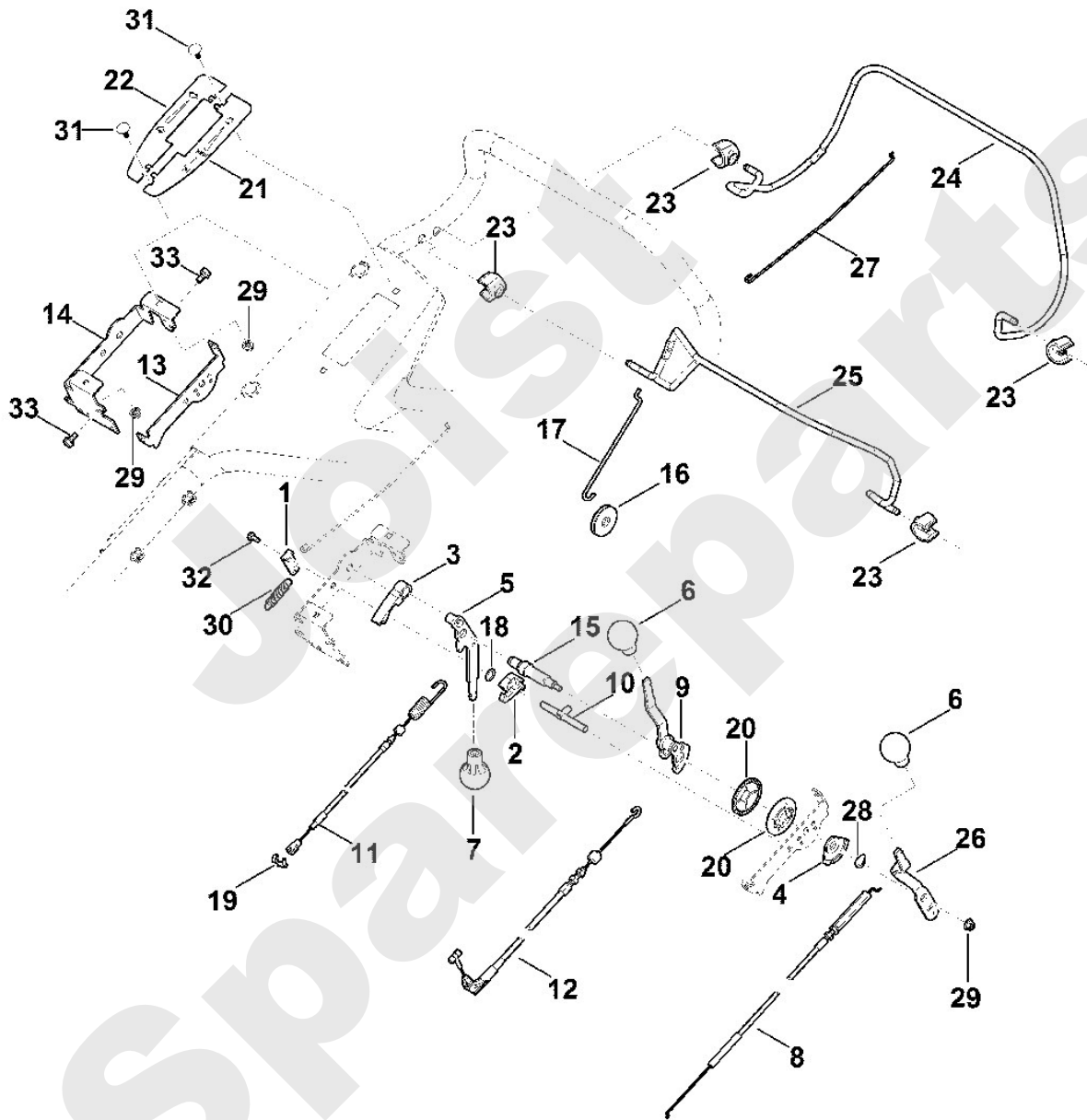


**Rasenmäher / Benzin / MB 756.0 YS**  
**Stückliste (1/12): A - Lenker Oberteil**

Art.Nr.	Artikel	Bild-Nr.	Stk-Zahl
6378 007 1095	Benennung: Satz (Schalthebel) Ab. Masch. Nr.: 4 35 859 093 TI: (38.2016)		1
6375 162 5000	Benennung: Hebel	1	1
6375 162 6700	Benennung: Sperrhebel	2	1
6375 162 9202	Benennung: Arretierhebel	3	1
6375 708 6220	Benennung: Rastsegment	4	1
6378 760 1501	Benennung: Schalthebel	5	1
6375 764 0700	Benennung: Knopf	6	2
6375 764 0710	Benennung: Knopf	7	1
6378 180 1100	Benennung: Gaszug	8	1
6378 700 2901	Benennung: Verstellhebel	9	1
6378 700 6701	Benennung: Bolzen	10	1
6378 700 7521	Benennung: Seilzug Messerkupplung	11	1
6378 700 7532	Benennung: Seilzug Geschwindigkeit	12	1
6378 703 6900	Benennung: Halter links	13	1
6378 703 6906	Benennung: Halter rechts	14	1
6378 704 0900	Benennung: Achse	15	1
6378 704 2300	Benennung: Umlenkrolle	16	1
6378 764 2010	Benennung: Verbindungsstück	17	1
9296 021 1541	Benennung: Passscheibe 8x14x1,0 Ab. Masch. Nr.: 4 35 859 093 TI: (38.2016)	18	1
9666 003 9050	Benennung: Bolzen	19	1
6378 708 6200	Benennung: Rastsegment	20	2
6378 763 1600	Benennung: Abdeckblech links	21	1
6378 763 1605	Benennung: Abdeckblech rechts	22	1
6364 763 4000	Benennung: Lagerstück	23	4
6378 764 0201	Benennung: Schalthebel	24	1
6378 760 1510	Benennung: Schalthebel	25	1
6378 764 0220	Benennung: Schalthebel	26	1
6378 764 1611	Benennung: Zugfeder	27	1
9322 630 0200	Benennung: Federscheibe 10	28	1
9216 261 0901	Benennung: Sechskantmutter M6	29	3
6395 764 1600	Benennung: Zugfeder	30	1
9027 068 1280	Benennung: Flachrundschraube M6x16	31	2
9039 488 0974	Benennung: Schneidschraube M5x12	32	1
9039 488 0996	Benennung: Schneidschraube M6x12	33	2

Rasenmäher / Benzin / MB 756.0 YS  
Stückliste (1/12): A - Lenker Oberteil



**Rasenmäher / Benzin / MB 756.0 YS**  
**Stückliste (2/12): A1 - Lenker Oberteil**

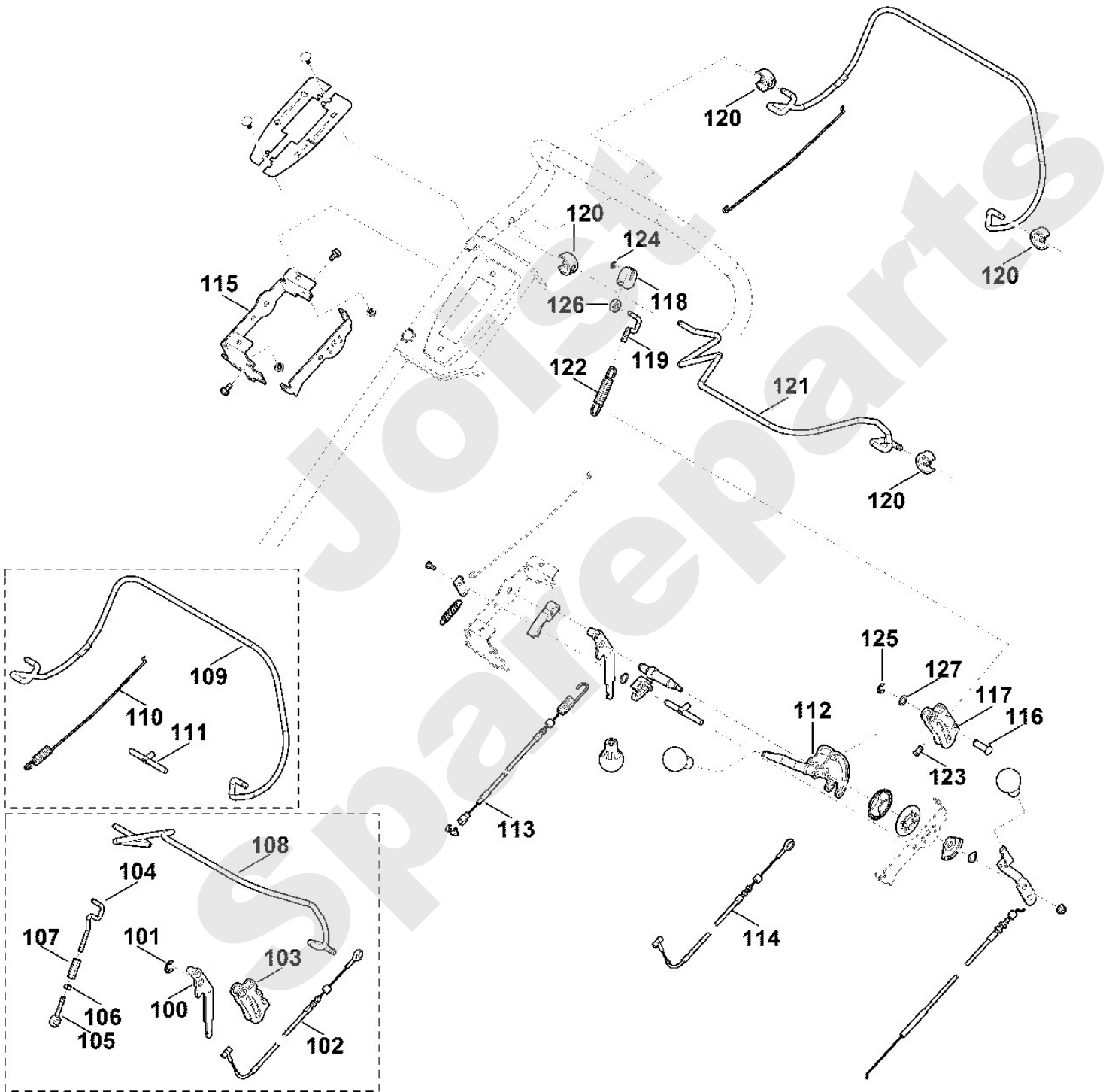
Art.Nr.	Artikel	Bild-Nr.	Stk-Zahl
6378 007 1091	Benennung: Umrüstsatz (Antrieb)		1
6378 007 1090	Benennung: * Umrüstsatz (Antrieb) Ab. Masch. Nr.: 4 35 610 344 Bis. Masch. Nr.: 4 36 511 271 TI: (01.2017)		1
6378 760 1500	Benennung: * Schalthebel Bis. Masch. Nr.: 4 35 610 344 TI: (06.2016)	100	1
9460 624 1000	Benennung: * Sicherungsscheibe 10 Bis. Masch. Nr.: 4 35 610 344 TI: (06.2016)	101	1
6378 700 7530	Benennung: * Seilzug Geschwindigkeit Bis. Masch. Nr.: 4 35 610 344 TI: (06.2016)	102	1
6378 704 3500	Benennung: * Führung Bis. Masch. Nr.: 4 35 610 344 TI: (06.2016)	103	1
6378 704 4010	Benennung: * Verstellelement Bis. Masch. Nr.: 4 35 610 344 TI: (06.2016)	104	1
6378 704 4800	Benennung: * Haken Bis. Masch. Nr.: 4 35 610 344 TI: (06.2016)	105	1
9210 260 0900	Benennung: * Sechskantmutter M6 Bis. Masch. Nr.: 4 35 610 344 TI: (06.2016)	106	1
9274 261 0900	Benennung: * Spannschlossmutter M6 Bis. Masch. Nr.: 4 35 610 344 TI: (06.2016)	107	1
6378 764 0210	Benennung: * Schalthebel Bis. Masch. Nr.: 4 35 610 344 TI: (06.2016)	108	1
6378 764 0200	Benennung: * Schalthebel Bis. Masch. Nr.: 4 35 859 093 TI: (38.2016)	109	1
6378 764 1610	Benennung: * Zugfeder Bis. Masch. Nr.: 4 35 859 093 TI: (38.2016)	110	1
6378 700 6700	Benennung: * Bolzen Bis. Masch. Nr.: 4 35 859 093 TI: (38.2016)	111	1
6378 700 2900	Benennung: * Verstellhebel Bis. Masch. Nr.: 4 36 511 271 TI: (01.2017)	112	1
6378 700 7520	Benennung: * Seilzug Messerkupplung Bis. Masch. Nr.: 4 36 511 271 TI: (01.2017)	113	1
6378 700 7531	Benennung: * Seilzug Geschwindigkeit Bis. Masch. Nr.: 4 36 511 271 TI: (01.2017)	114	1
6378 703 6905	Benennung: * Halter rechts Bis. Masch. Nr.: 4 36 511 271 TI: (01.2017)	115	1
6378 704 1810	Benennung: * Bolzen Bis. Masch. Nr.: 4 36 511 271 TI: (01.2017)	116	1
6378 704 3501	Benennung: * Führung Bis. Masch. Nr.: 4 36 511 271 TI: (01.2017)	117	1
6378 704 3510	Benennung: * Führung Bis. Masch. Nr.: 4 36 511 271 TI: (01.2017)	118	1
6378 704 4011	Benennung: * Verstellelement Bis. Masch. Nr.: 4 36 511 271 TI: (01.2017)	119	1

---

**Rasenmäher / Benzin / MB 756.0 YS**  
**Stückliste (2/12): A1 - Lenker Oberteil**

<b>Art.Nr.</b>	<b>Artikel</b>	<b>Bild-Nr.</b>	<b>Stk-Zahl</b>
6378 763 4000	Benennung: * Lagerstück Bis. Masch. Nr.: 4 36 511 271 TI: (01.2017)	120	4
6378 764 0211	Benennung: * Schalthebel Bis. Masch. Nr.: 4 36 511 271 TI: (01.2017)	121	1
6378 764 1600	Benennung: * Zugfeder Bis. Masch. Nr.: 4 36 511 271 TI: (01.2017)	122	1
6378 704 1815	Benennung: * Bolzen Ab. Masch. Nr.: 4 35 610 344 Bis. Masch. Nr.: 4 36 511 271 TI: (01.2017)	123	1
9460 624 0500	Benennung: * Sicherungsscheibe 5 Bis. Masch. Nr.: 4 36 511 271 TI: (01.2017)	124	1
9460 624 0800	Benennung: * Sickerscheibe 8 Bis. Masch. Nr.: 4 36 511 271 TI: (01.2017)	125	1
9503 003 9545	Benennung: * Kugellager 626-2Z Bis. Masch. Nr.: 4 36 511 271 TI: (01.2017)	126	1
9296 021 1569	Benennung: * Scheibe 10x16x0,5 Bis. Masch. Nr.: 4 36 511 271 TI: (01.2017)	127	1

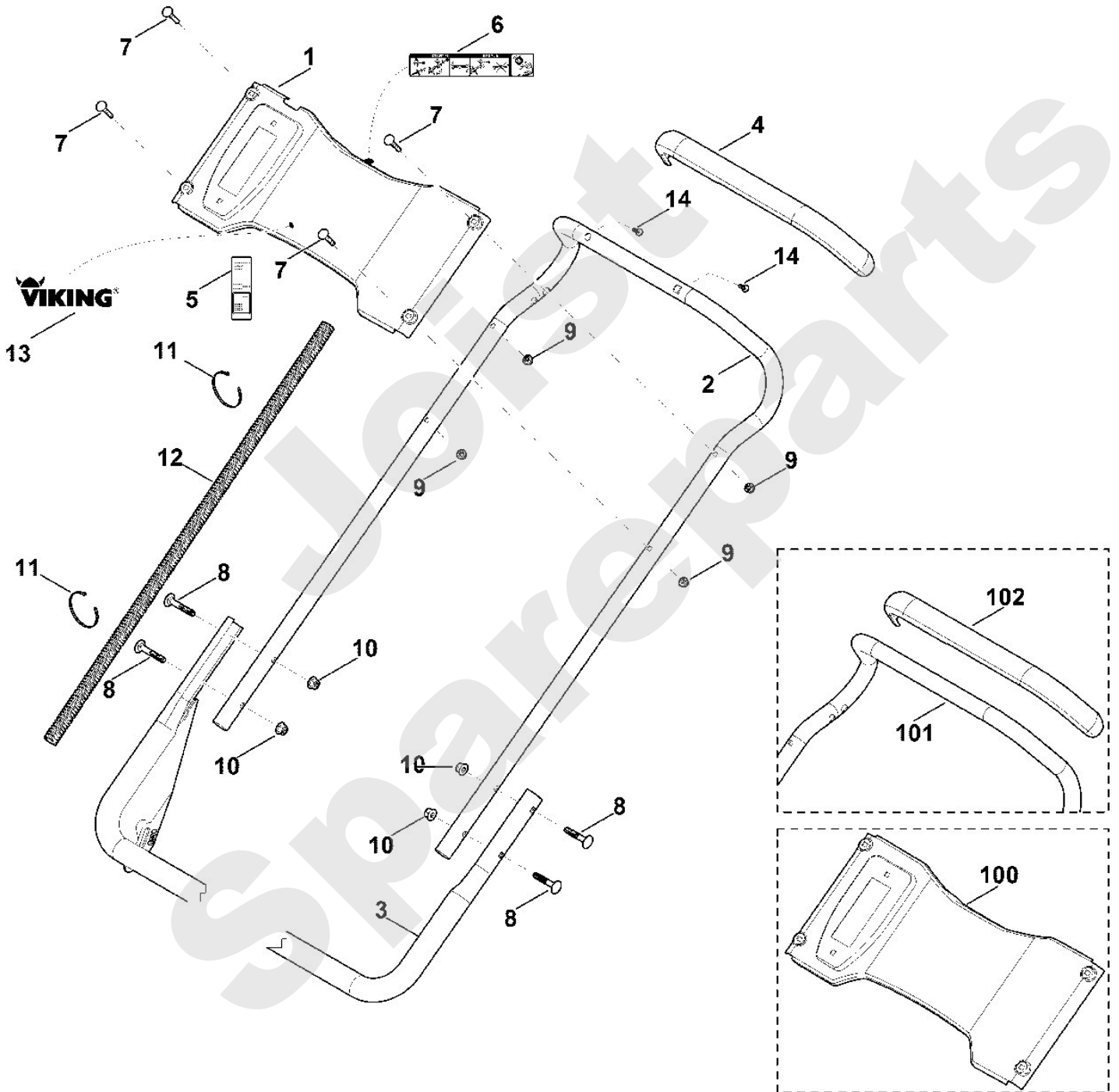
Rasenmäher / Benzin / MB 756.0 YS  
Stückliste (2/12): A1 - Lenker Oberteil



**Rasenmäher / Benzin / MB 756.0 YS**  
**Stückliste (3/12): B - Lenker Unterteil**

Art.Nr.	Artikel	Bild-Nr.	Stk-Zahl
6378 703 2206	Benennung: Paneel	1	1
6378 780 3096	Benennung: Lenkeroberteil	2	1
6378 780 2805	Benennung: Lenkerunterteil	3	1
6378 790 0501	Benennung: Handgriff	4	1
6378 967 0100	Benennung: Typenschild MB 756.0 YS	5	1
6378 967 4400	Benennung: Aufkleber	6	1
9027 068 1380	Benennung: Flachrundschraube M6x35	7	4
9027 068 1900	Benennung: Flachrundschraube M8x40	8	4
9216 261 0901	Benennung: Sechskantmutter M6	9	4
9216 261 1100	Benennung: Sechskantmutter M8 (19 - 27 Nm)	10	4
0000 988 9209	Benennung: Kabelbinder	11	2
6378 766 0500	Benennung: Wellrohr ø15x750	12	1
0000 967 4484	Benennung: Aufkleber VIKING Ab. Masch. Nr.: 4 35 239 536 TI: (20.2015)	13	1
9104 007 4270	Benennung: Schneidschraube P5x16	14	2
6378 703 2205	Benennung: * Paneel Bis. Masch. Nr.: 4 35 578 308 TI: (06.2016)	100	1
6378 703 2205	Benennung: * Paneel Bis. Masch. Nr.: 4 35 239 536 TI: (20.2015)	100	1
6378 780 3095	Benennung: * Lenkeroberteil Bis. Masch. Nr.: 4 35 574 961 TI: (11.2016)	101	1
6378 790 0500	Benennung: * Handgriff Verklebt (LOCTITE AA 3038) Bis. Masch. Nr.: 4 35 574 961 TI: (11.2016)	102	1

Rasenmäher / Benzin / MB 756.0 YS  
Stückliste (3/12): B - Lenker Unterteil

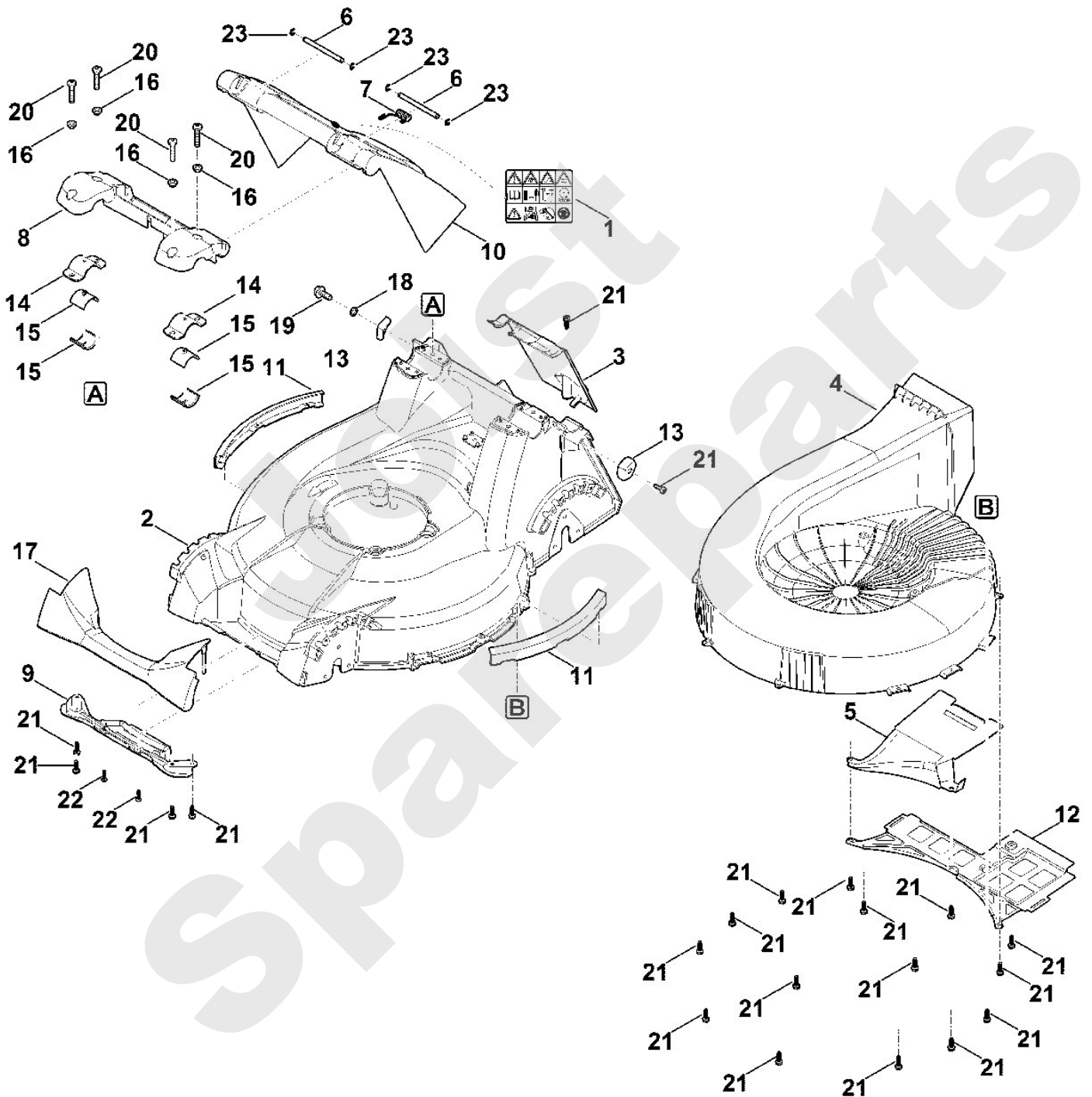


**Rasenmäher / Benzin / MB 756.0 YS**  
**Stückliste (4/12): C - Gehäuse**

Art.Nr.	Artikel	Bild-Nr.	Stk-Zahl
0000 967 4470	Benennung: Warnhinweis	1	1
6378 700 8500	Benennung: Gehäuse	2	1
6378 701 1005	Benennung: * Gehäuse Bis. Masch. Nr.: 4 36 716 641 TI: (06.2017)	2	1
6378 701 3600	Benennung: Abdeckung	3	1
6378 701 4300	Benennung: Mähkanaleinsatz	4	1
6378 701 4500	Benennung: Leitblech	5	1
6378 703 0900	Benennung: Achse	6	2
6378 703 5100	Benennung: Schenkelfeder	7	1
6378 703 6910	Benennung: Halter	8	1
6378 760 7300	Benennung: Stossstange	9	1
6378 706 2400	Benennung: Klappe	10	1
6378 706 7300	Benennung: Schutzleiste	11	2
6378 706 8100	Benennung: Schutz	12	1
6378 706 8200	Benennung: Schutzblech	13	2
6378 708 0500	Benennung: Schelle	14	2
6378 763 1300	Benennung: Lagerschale	15	4
6378 763 3200	Benennung: Bundbuchse	16	4
6378 766 0200	Benennung: Stoßstange	17	1
9488 630 0200	Benennung: Keilsicherungsfederscheibe NLX10	18	1
9018 318 2391	Benennung: Sechskantschraube M10x25 (40 - 60 Nm)	19	1
9039 488 1850	Benennung: Schneidschraube M8x40 (21 - 29 Nm)	20	4
9076 611 4430	Benennung: Schraube IS AP6x20 (6 - 8 Nm)	21	21
9104 007 4289	Benennung: Schneidschraube P5x20	22	2
9460 624 0600	Benennung: Sickerscheibe 6	23	4



Rasenmäher / Benzin / MB 756.0 YS  
Stückliste (4/12): C - Gehäuse

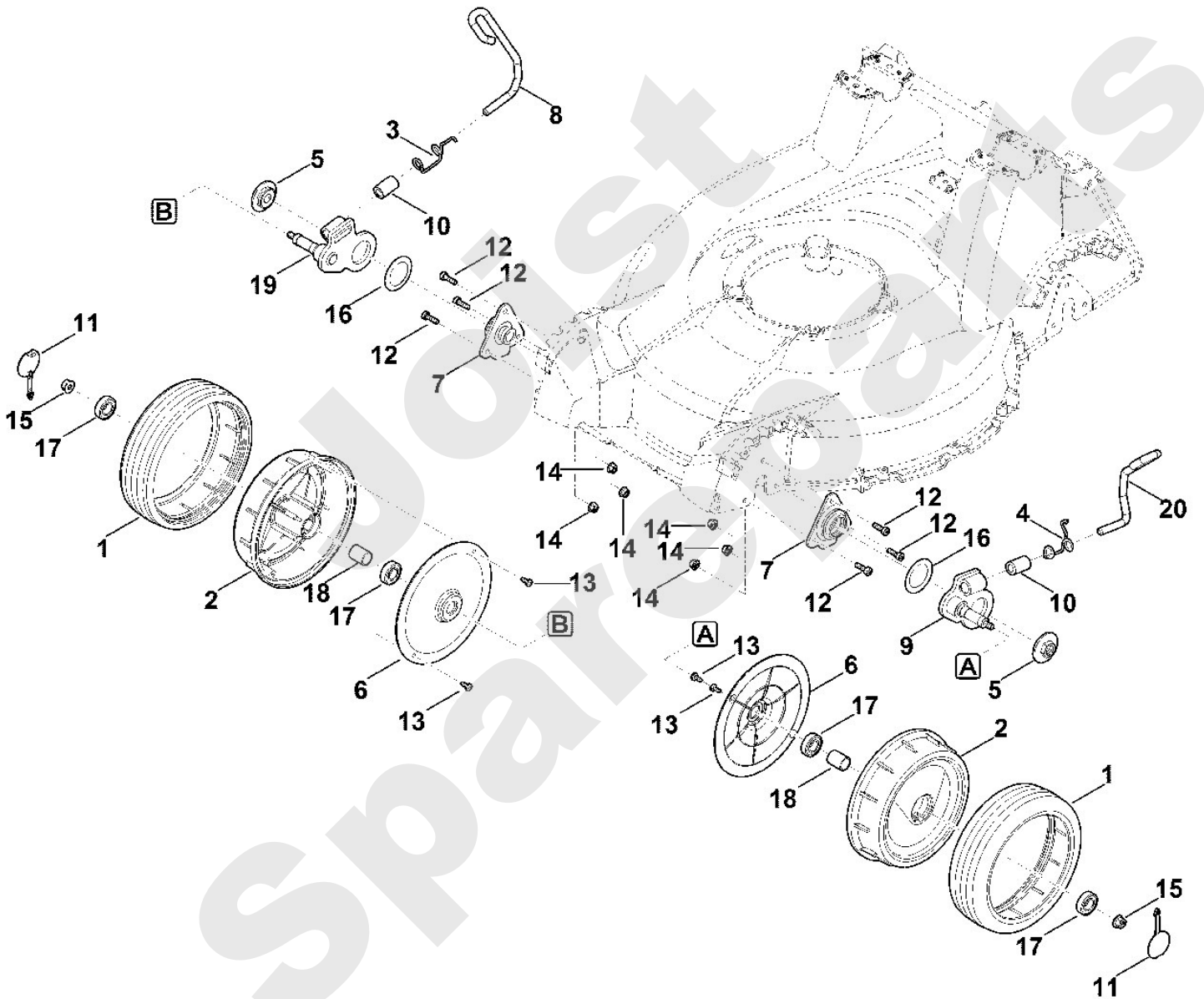


# Viking

## Rasenmäher / Benzin / MB 756.0 YS

### Stückliste (5/12): D - Höhenverstellung vorne, Vorderrad

Art.Nr.	Artikel	Bild-Nr.	Stk-Zahl
6378 700 0415	Benennung: Rad kpl.		2
6375 704 9520	Benennung: Reifen	1	2
	Benennung: Felge einzeln kein Ersatzteil	2	2
6378 703 4900	Benennung: Schenkelfeder links	3	1
6378 703 4905	Benennung: Schenkelfeder rechts	4	1
6378 703 7500	Benennung: Klemmschraube	5	2
6378 704 3610	Benennung: Abdeckung innen	6	2
6378 760 4900	Benennung: Lagerbock	7	2
6378 763 2900	Benennung: Verstellhebel	8	1
6378 780 4900	Benennung: Schwenkplatte	9	1
6383 706 7000	Benennung: Gummipuffer	10	2
6395 706 3410	Benennung: Deckel	11	2
9022 341 1300	Benennung: Zylinderschraube IS M6x20	12	6
9039 488 0974	Benennung: Schneidschraube M5x12	13	4
9216 261 0901	Benennung: Sechskantmutter M6 (8 - 12 Nm)	14	6
9216 261 1100	Benennung: Sechskantmutter M8	15	2
9485 648 4175	Benennung: Tellerfeder 51,5x35,5x0,6	16	2
9503 003 5295	Benennung: Kugellager 6002-2RS	17	4
	Benennung: Hülse einzeln kein Ersatzteil	18	2
6378 780 4905	Benennung: Schwenkplatte	19	1
6378 763 2905	Benennung: Verstellhebel	20	1



## Rasenmäher / Benzin / MB 756.0 YS

### Stückliste (6/12): E - Höhenverstellung hinten, Antrieb

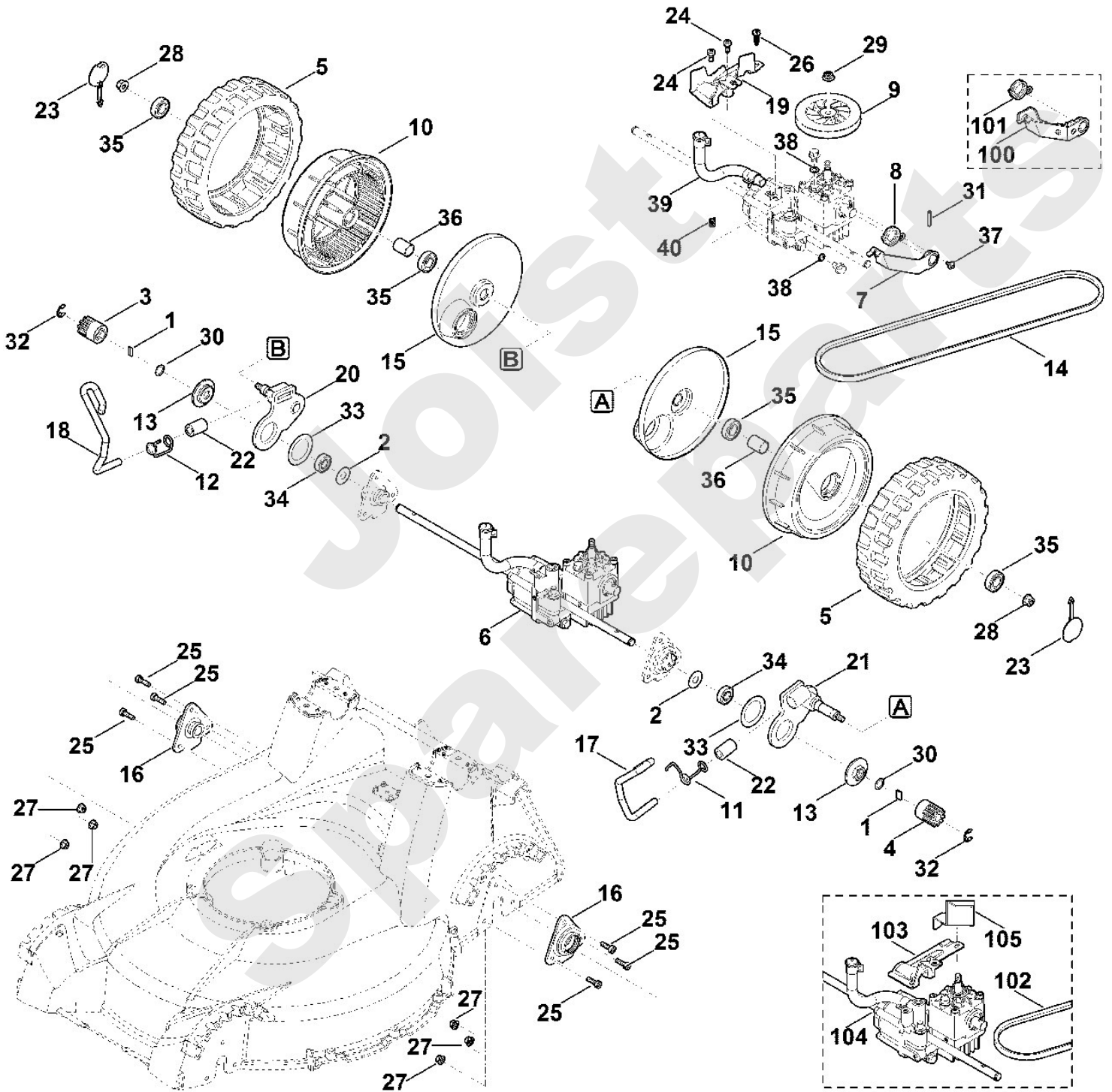
Art.Nr.	Artikel	Bild-Nr.	Stk-Zahl
6378 700 0400	Benennung: Rad kpl.		2
6378 007 1011	Benennung: Satz Getriebeteile		1
6378 007 1010	Benennung: * Satz Hebel und Feder Bis. Masch. Nr.: 4 35 868 808 TI: (38.2016)		1
0000 704 8300	Benennung: Freilaufkeil	1	2
6103 704 7910	Benennung: Schutzscheibe	2	2
6105 704 7400	Benennung: Ritzel	3	1
6105 704 7410	Benennung: Ritzel	4	1
6375 704 9500	Benennung: Reifen	5	2
6378 640 0102	Benennung: Hydrogetriebe	6	1
6378 640 0101	Benennung: * Hydrogetriebe Bis. Masch. Nr.: 4 35 868 808 TI: (38.2016)	6	1
6378 640 6401	Benennung: Hebel	7	1
6378 641 3102	Benennung: Feder	8	1
6378 641 3101	Benennung: * Feder Bis. Masch. Nr.: 4 35 868 808 TI: (38.2016)	8	1
6378 643 1500	Benennung: Keilriemenscheibe	9	1
	Benennung: Felge einzeln kein Ersatzteil	10	2
6378 703 4900	Benennung: Schenkelfeder links	11	1
6378 703 4905	Benennung: Schenkelfeder rechts	12	1
6378 703 7500	Benennung: Klemmschraube (40 - 50 Nm)	13	2
6378 704 2101	Benennung: Keilriemen	14	1
6378 704 3600	Benennung: Abdeckung innen	15	2
6378 760 4900	Benennung: Lagerbock	16	2
6378 763 2900	Benennung: Verstellhebel	17	1
6378 763 2905	Benennung: Verstellhebel	18	1
6378 764 6701	Benennung: Gegenhalter	19	1
6378 780 4900	Benennung: Schwenkplatte	20	1
6378 780 4905	Benennung: Schwenkplatte	21	1
6383 706 7000	Benennung: Gummipuffer	22	2
6395 706 3410	Benennung: Deckel	23	2
9022 341 1270	Benennung: Schraube IS M6x14	24	2
9022 341 1300	Benennung: Zylinderschraube IS M6x20	25	6
9076 611 4430	Benennung: Schraube IS AP6x20 (6 - 8 Nm)	26	1
9216 261 0901	Benennung: Sechskantmutter M6 (8 - 12 Nm)	27	6
9216 261 1100	Benennung: Sechskantmutter M8	28	2
9220 263 1100	Benennung: Sechskantmutter M8	29	1
9296 021 1609	Benennung: Scheibe P12x18x0,5	30	2
9380 620 2621	Benennung: Spannstift 5x22	31	1
9380 620 2660	Benennung: * Spannstift 5x26 Bis. Masch. Nr.: 4 35 868 808 TI: (38.2016)	31	1
9460 624 1000	Benennung: Sicherungsscheibe 10	32	2
9485 648 4175	Benennung: Tellerfeder 51,5x35,5x0,6	33	2
9503 003 5297	Benennung: Kugellager 6001-2TRS	34	2
9503 003 5132	Benennung: * Kugellager 6001-2RS Bis. Masch. Nr.: 4 35 465 830 TI: (59.2015)	34	2
9503 003 5295	Benennung: Kugellager 6002-2RS	35	4
	Benennung: Hülse einzeln kein Ersatzteil	36	2
0013 950 9600	Benennung: Kombischraube M4x8	37	1
0013 649 0204	Benennung: Dichtring	38	2
0013 640 9400	Benennung: Schlauch (Getriebeentlüftung)	39	1
6378 643 5100	Benennung: Feder (Bypass) Ab. Masch. Nr.: 4 35 868 808 TI: (38.2016)	40	1
6378 640 6400	Benennung: * Hebel Bis. Masch. Nr.: 4 35 370 602 TI: (51.2015)	100	1

**Rasenmäher / Benzin / MB 756.0 YS**  
**Stückliste (6/12): E - Höhenverstellung hinten, Antrieb**

<b>Art.Nr.</b>	<b>Artikel</b>	<b>Bild-Nr.</b>	<b>Stk-Zahl</b>
6378 641 3100	Benennung: * Feder Bis. Masch. Nr.: 4 35 370 602 TI: (51.2015)	101	1
6378 704 2100	Benennung: * Keilriemen Bis. Masch. Nr.: 4 35 578 308 TI: (06.2016)	102	1
6378 764 6700	Benennung: * Gegenhalter Bis. Masch. Nr.: 4 35 578 308 TI: (06.2016)	103	1
6378 640 0100	Benennung: * Hydrogetriebe Bis. Masch. Nr.: 4 35 578 308 TI: (06.2016)	104	1
6378 704 9400	Benennung: * Riemenführung Bis. Masch. Nr.: 4 35 578 308 TI: (06.2016)	105	1

Joist  
Spareparts

Rasenmäher / Benzin / MB 756.0 YS  
Stückliste (6/12): E - Höhenverstellung hinten, Antrieb

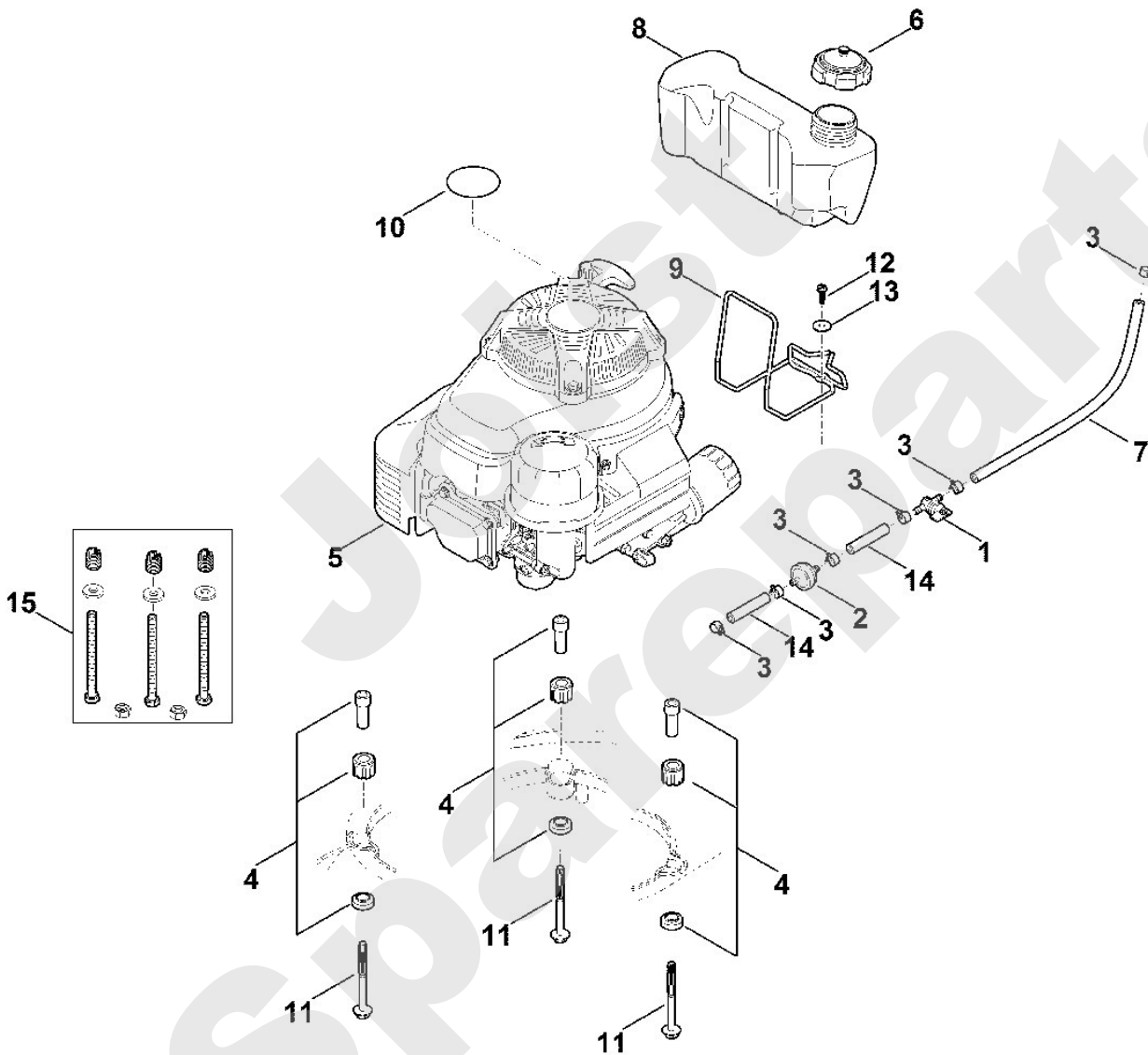


**Rasenmäher / Benzin / MB 756.0 YS**  
**Stückliste (7/12): F - Motor, Tank**

Art.Nr.	Artikel	Bild-Nr.	Stk-Zahl
0000 350 1000	Benennung: Kraftstoffhahn	1	1
0000 358 1808	Benennung: Kraftstofffilter	2	1
0000 988 9100	Benennung: Schlauchschelle	3	6
6375 007 1007	Benennung: Satz Dämpfer	4	1
6378 011 1800	Benennung: KAWASAKI, Vier-Takt-Motor FJ180V_M80 Daten am Moto	5	1
6378 350 1500	Benennung: Tankdeckel	6	1
6378 350 2700	Benennung: Kraftstoffschlauch kpl.	7	1
6378 351 0400	Benennung: Kraftstofftank	8	1
6378 352 8200	Benennung: Halter	9	1
6378 967 3800	Benennung: Typenbezeichnung MB 756 YS	10	1
9039 488 9042	Benennung: Schneidschraube 3/8"x100 MF = Gewinde-Furchmoment,	11	3
9076 478 4430	Benennung: Schraube IS AP6x20 (6 - 8 Nm)	12	1
9307 021 0140	Benennung: Scheibe 6,4	13	1
	Benennung: Kraftstoffschlauch	14	2
0000 007 1800	Benennung: Reparatursatz (Gewindeeinsatz) Ab. Masch. Nr.: 01.2017 TI: (09.2017)	15	1

Joist  
Spareparts

Rasenmäher / Benzin / MB 756.0 YS  
Stückliste (7/12): F - Motor, Tank



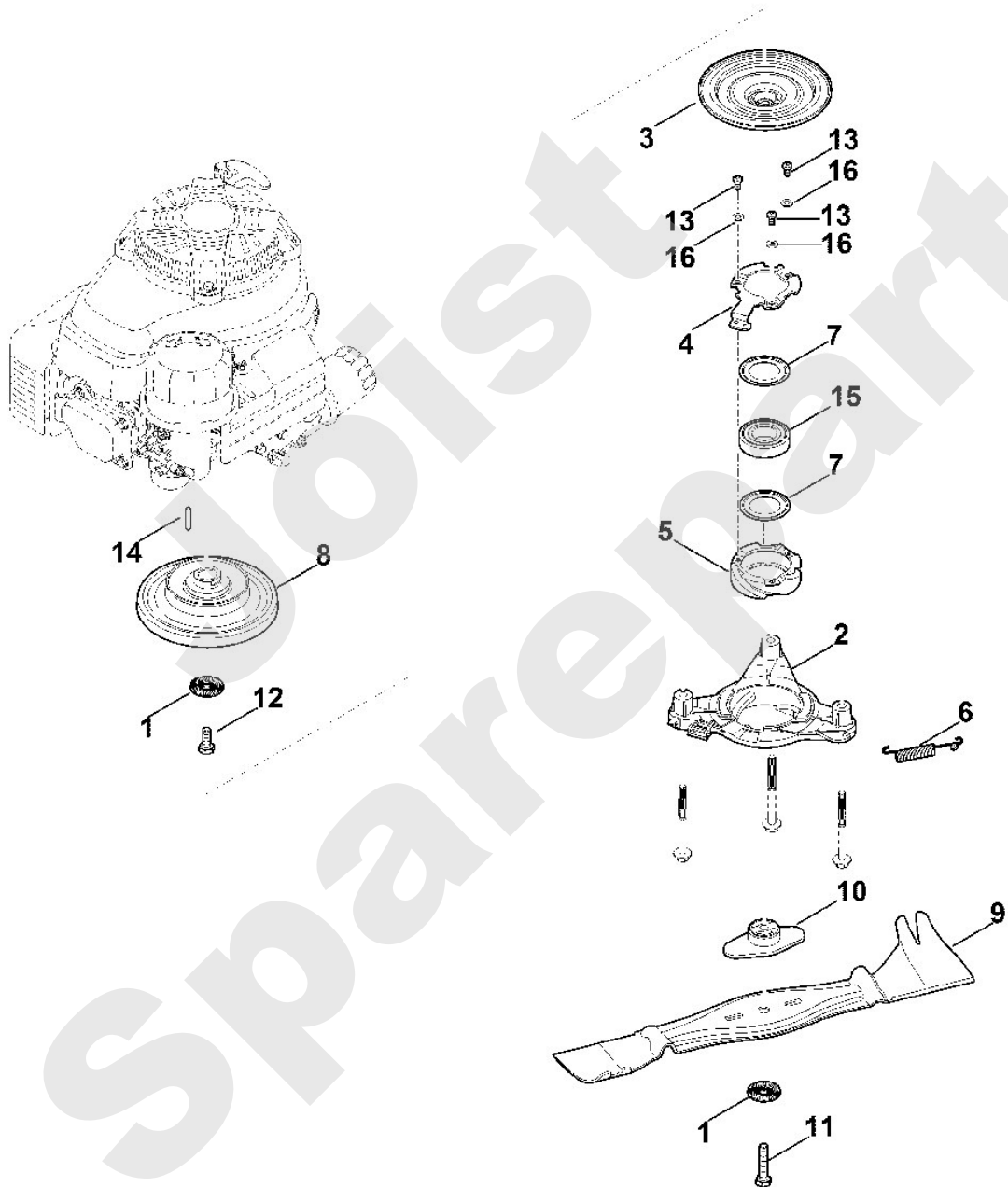


**Rasenmäher / Benzin / MB 756.0 YS**  
**Stückliste (8/12): G - Messer, Messerkupplung**

Art.Nr.	Artikel	Bild-Nr.	Stk-Zahl
0000 702 6600	Benennung: Spannscheibe	1	2
6378 160 0500	Benennung: Kupplungsflansch	2	1
6378 160 2900	Benennung: Kupplungstrommel	3	1
6378 162 5000	Benennung: Hebel	4	1
6378 162 5100	Benennung: Nocken	5	1
6378 162 7900	Benennung: Zugfeder	6	1
6378 162 8800	Benennung: Scheibe	7	2
6378 700 2500	Benennung: Keilriemenscheibe	8	1
6378 702 0100	Benennung: Messer	9	1
6378 702 0600	Benennung: Mitnehmer	10	1
9008 348 2460	Benennung: Sechskantschraube M10x50 Verklebt (LOCTITE 243), (	11	1
9008 319 2460	Benennung: * Sechskantschraube M10x50 Verklebt (LOCTITE 243), Bis. Masch. Nr.: 4 35 578 308 TI: (06.2016)	11	1
9008 319 9066	Benennung: Sechskantschraube 3/8"x1" Verklebt (LOCTITE 243),	12	1
9039 488 1266	Benennung: Schneidschraube M6x12 (6 - 8 Nm)	13	3
9471 435 0861	Benennung: Passfeder 4,76x4,76x30	14	1
9503 003 7073	Benennung: Kugellager 6206-2RS1	15	1
9460 624 4028	Benennung: Sicherungsscheibe 6,4	16	3

Viking

Rasenmäher / Benzin / MB 756.0 YS  
Stückliste (8/12): G - Messer, Messerkupplung



# Viking

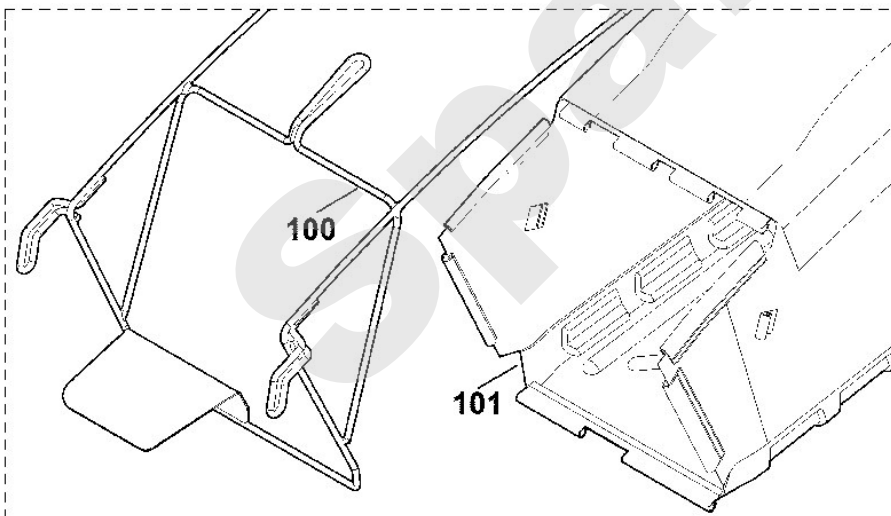
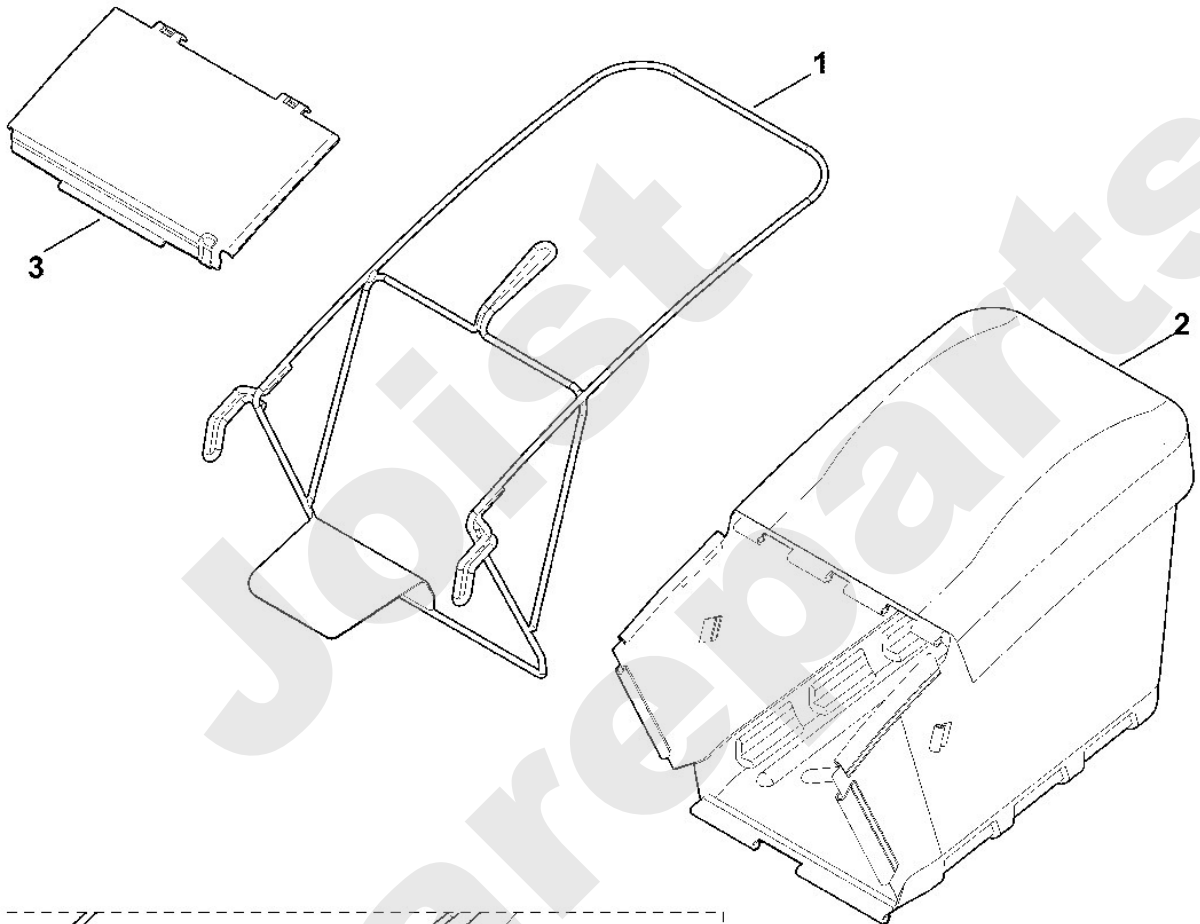
## Rasenmäher / Benzin / MB 756.0 YS Stückliste (9/12): H - Grasfangkorb

Art.Nr.	Artikel	Bild-Nr.	Stk-Zahl
6378 700 3101	Benennung: Rahmen	1	1
6378 700 9701	Benennung: Fangkorb (Gewebe)	2	1
6378 706 0710	Benennung: Abdeckung	3	1
6378 700 3100	Benennung: * Rahmen Bis. Masch. Nr.: 4 35 088 087 Tl: (10.2015)	100	1
6378 700 9700	Benennung: * Fangkorb (Gewebe) Bis. Masch. Nr.: 4 35 088 087 Tl: (10.2015)	101	1

Joist  
Spareparts

Viking

Rasenmäher / Benzin / MB 756.0 YS  
Stückliste (9/12): H - Grasfangkorb



# Viking

## Rasenmäher / Benzin / MB 756.0 YS Stückliste (10/12): I - Werkzeuge

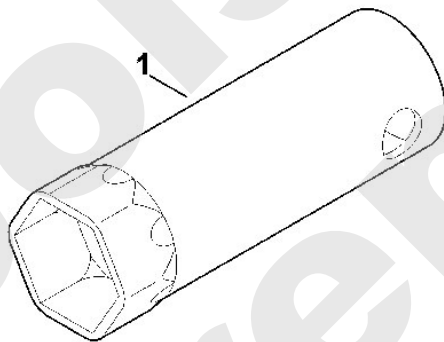
Art.Nr.	Artikel	Bild-Nr.	Stk-Zahl
0812 190 1005	Benennung: Zündkerzenschlüssel	1	1

Joist  
Spareparts

Viking

---

Rasenmäher / Benzin / MB 756.0 YS  
Stückliste (10/12): I - Werkzeuge



Joist  
Spareparts

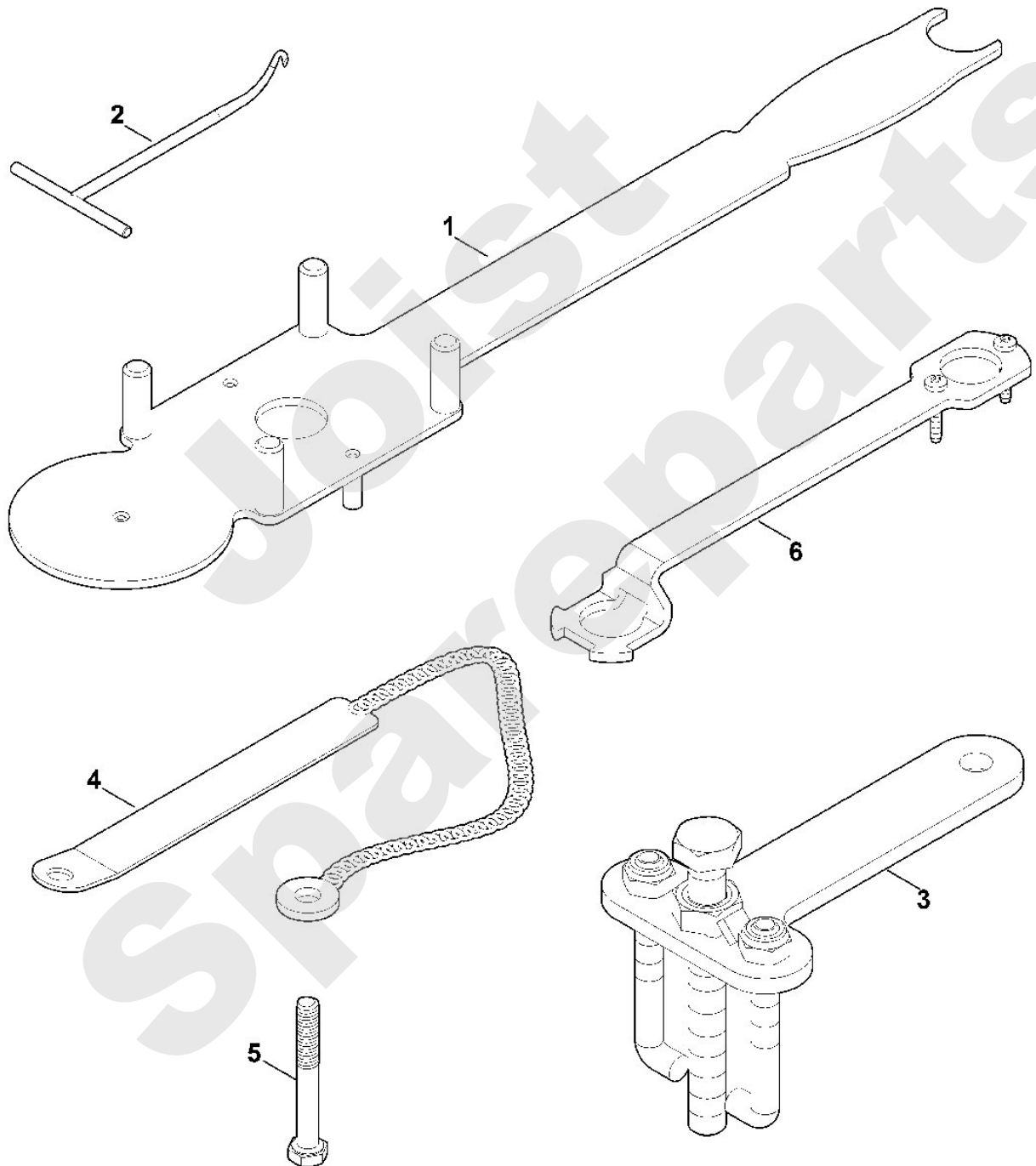
**Rasenmäher / Benzin / MB 756.0 YS**  
**Stückliste (11/12): J - Sonderwerkzeug**

<b>Art.Nr.</b>	<b>Artikel</b>	<b>Bild-Nr.</b>	<b>Stk-Zahl</b>
6165 890 2200	Benennung: Montagewerkzeug	1	1
0000 890 2800	Benennung: Montagehaken	2	1
6242 890 4510	Benennung: Abzieher	3	1
6378 890 6500	Benennung: Demontagewerkzeug	4	1
9039 488 9006	Benennung: Schneidschraube 3/8"x70	5	1
0000 890 6501	Benennung: Demontagewerkzeug TI: (34.2016)	6	1

Joist  
Spareparts

# Viking

## Rasenmäher / Benzin / MB 756.0 YS Stückliste (11/12): J - Sonderwerkzeug





# Viking

## Rasenmäher / Benzin / MB 756.0 YS Stückliste (12/12): K - Schmierstoffe

Art.Nr.	Artikel	Bild-Nr.	Stk-Zahl
0781 145 0006	Benennung: Schmierfett DIVINOL Fibrous 2	1	1
0781 321 2002	Benennung: Hydrauliköl (Shell Tellus S2M46)	2	1

Joist  
Spareparts

# Viking

Rasenmäher / Benzin / MB 756.0 YS  
Stückliste (12/12): K - Schmierstoffe

