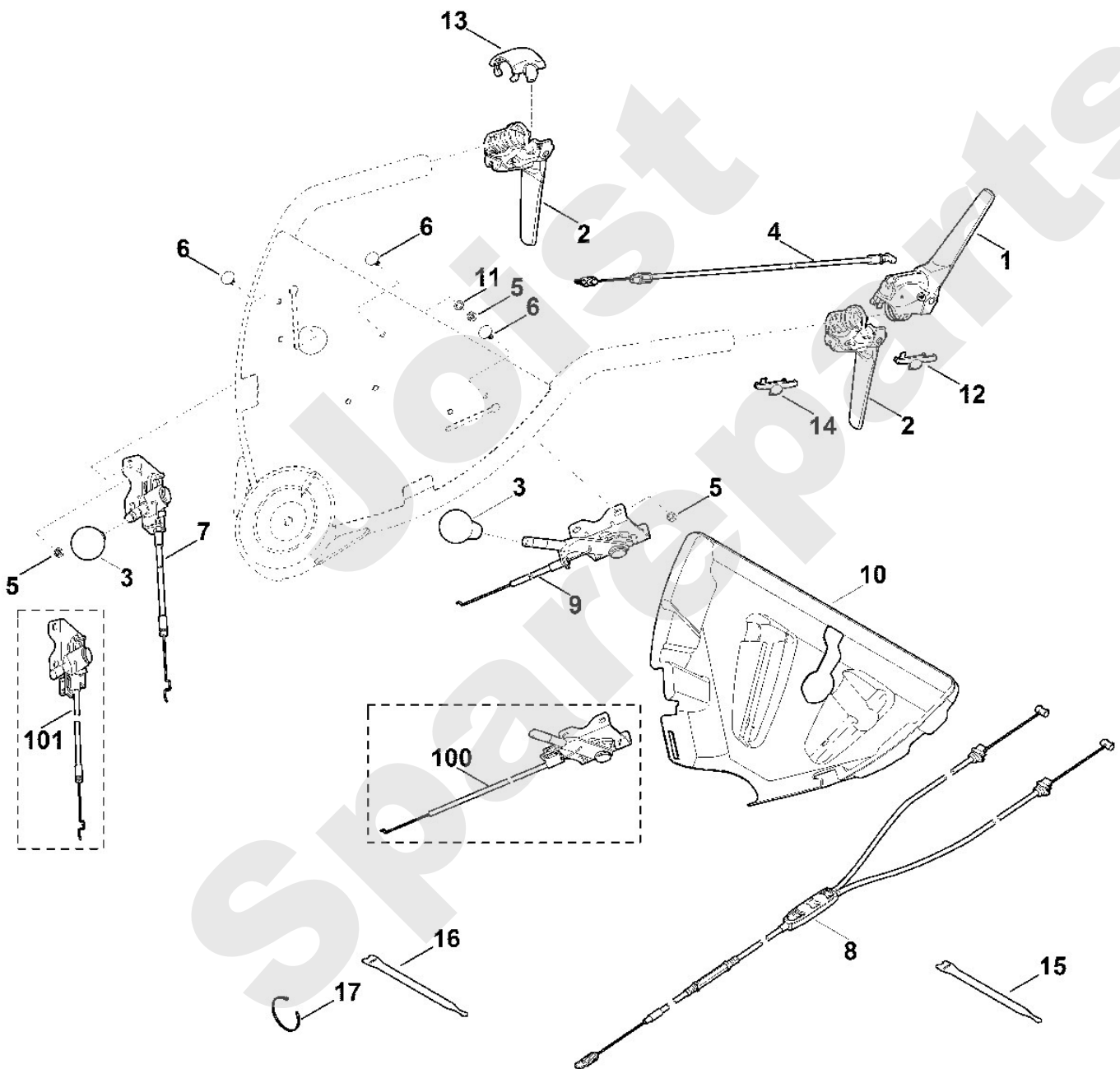


Rasenmäher / Benzin / MB 750.1 GK
Stückliste (1/13): A - Lenker Oberteil

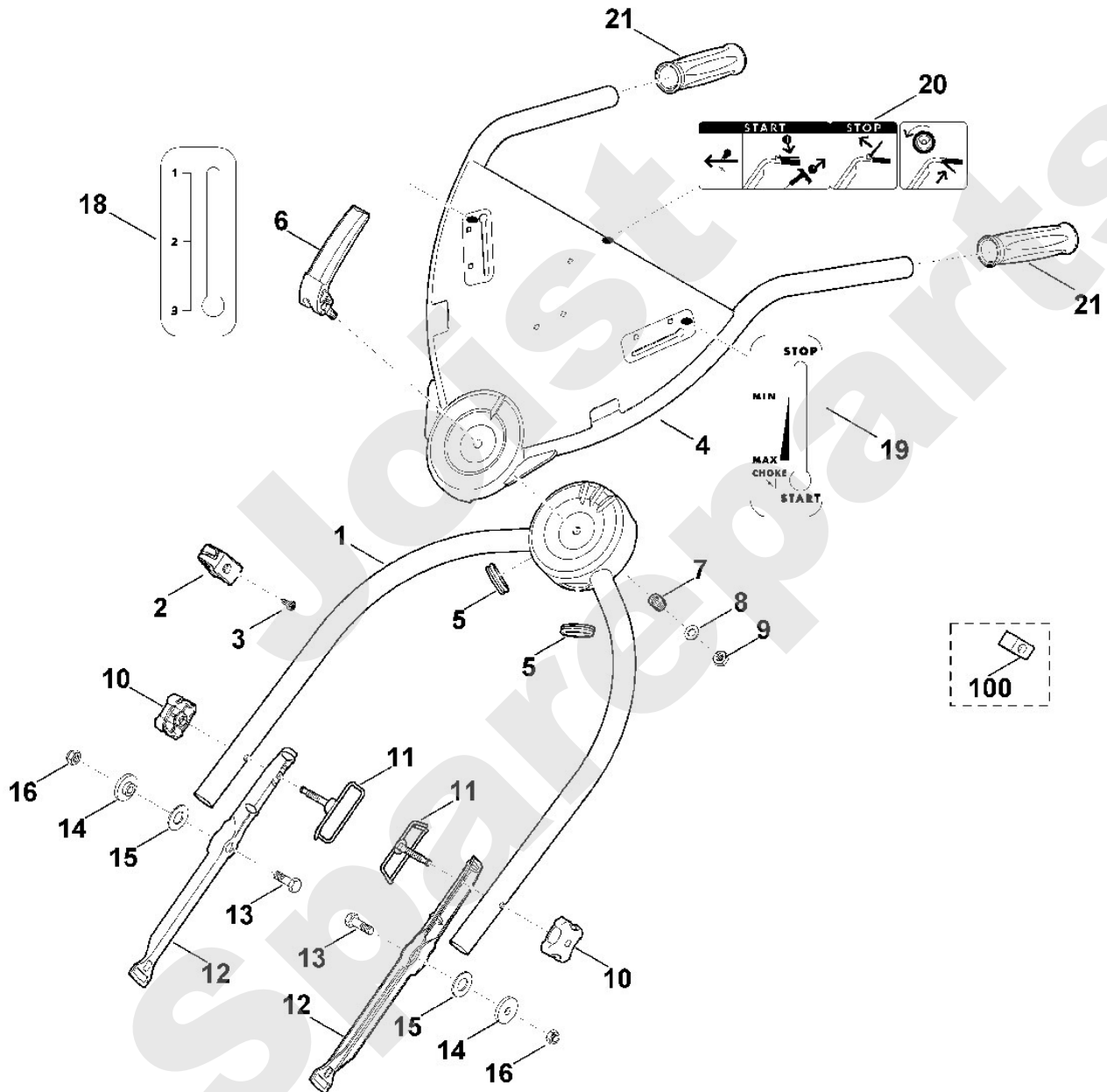


Rasenmäher / Benzin / MB 750.1 GK
Stückliste (1/13): A - Lenker Oberteil

Art.Nr.	Artikel	Bild-Nr.	Stk-Zahl
6375 700 7591	Benennung: Satz Seilzug TI: (38.2009)		1
6360 700 7000	Benennung: Hebel	1	1
6375 700 7008	Benennung: Hebel	2	2
6375 700 7007	Benennung: * Hebel Bis. Masch. Nr.: 4 31 717 854 TI: (30.2008)	2	2
6375 764 0700	Benennung: Knopf	3	2
6154 764 0700	Benennung: * Knopf Bis. Masch. Nr.: 4 32 331 037 TI: (36.2010)	3	2
6360 700 7530	Benennung: Seilzug Motorstopp	4	1
9212 260 0705	Benennung: Sechskantmutter M5	5	7
9027 068 0960	Benennung: Flachrundschraube M5X12	6	7
6375 700 7549	Benennung: Seilzug Gangschaltung	7	1
6375 700 7567	Benennung: Seilzug Fahrtrieb	8	1
6375 700 7567	Benennung: * Seilzug Fahrtrieb TI: (65.2014)	8	1
6375 700 7566	Benennung: * Seilzug Fahrtrieb Bis. Masch. Nr.: 4 32 051 815 TI: (38.2009)	8	1
6375 700 7562	Benennung: * Seilzug Fahrtrieb Bis. Masch. Nr.: 4 31 717 854 TI: (30.2008)	8	1
6375 180 1101	Benennung: Gaszug	9	1
6360 706 0710	Benennung: Abdeckung	10	1
9291 020 0140	Benennung: Scheibe 6,4	11	3
6375 706 8100	Benennung: Schutz	12	1
6375 706 0770	Benennung: Abdeckung	13	1
6375 706 8100	Benennung: Schutz	14	1
6395 706 5500	Benennung: Klettverschluss	15	3
6395 706 5500	Benennung: * Klettverschluss Bis. Masch. Nr.: 4 32 051 815 TI: (38.2009)	15	2
6395 706 5500	Benennung: Klettverschluss TI: (65.2014)	16	1
0751 010 7054	Benennung: Kabelbinder TI: (65.2014)	17	1
6375 180 1100	Benennung: * Gaszug Bis. Masch. Nr.: 4 31 943 910 TI: (21.2009)	100	1
6375 700 7551	Benennung: * Seilzug Gangschaltung TI: (65.2014)	101	1
6375 700 7550	Benennung: * Seilzug Gangschaltung Bis. Masch. Nr.: 4 31 943 910 TI: (21.2009)	101	1

Rasenmäher / Benzin / MB 750.1 GK
Stückliste (2/13): B - Lenker Unterteil

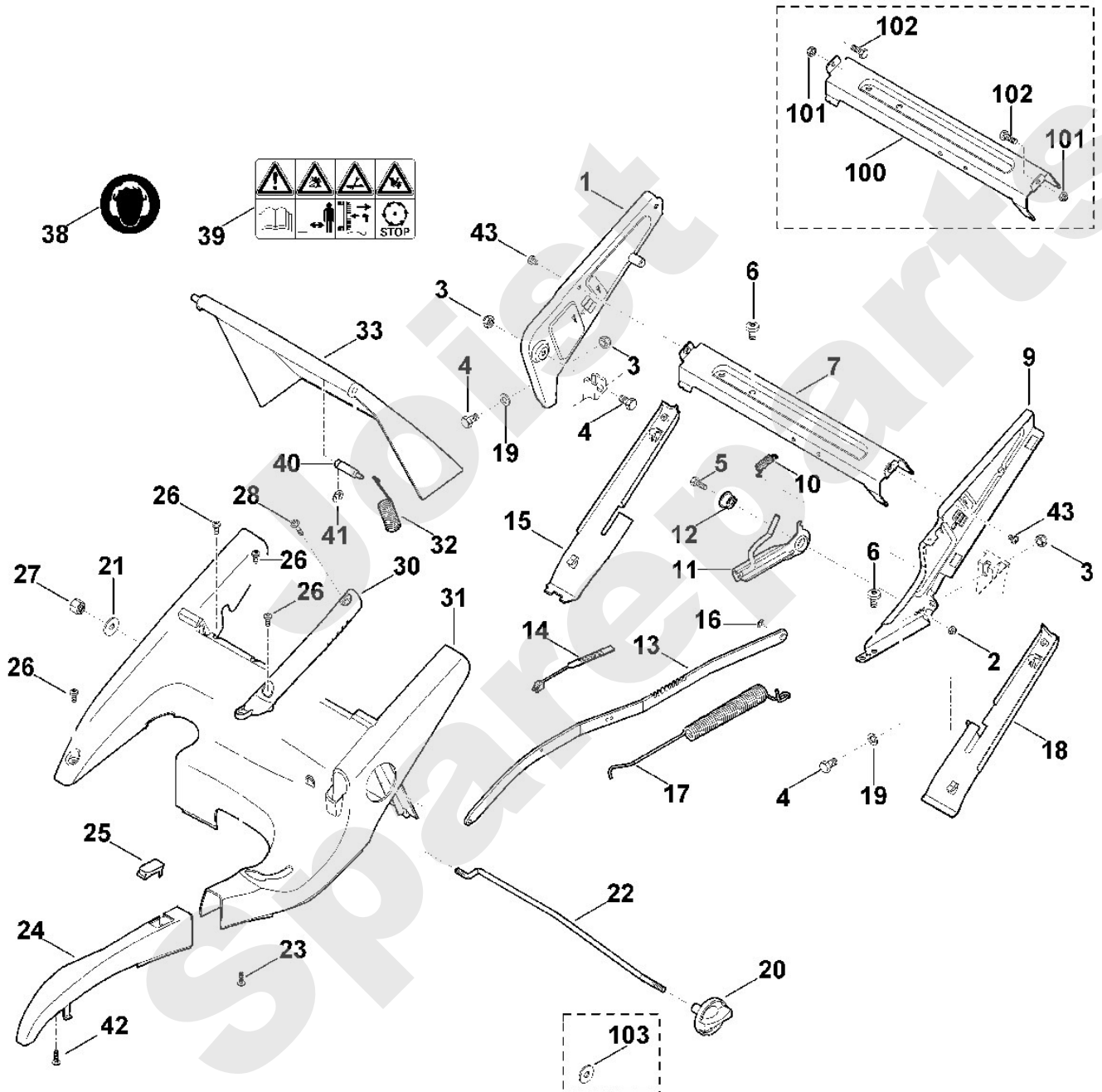
Art.Nr.	Artikel	Bild-Nr.	Stk-Zahl
6375 780 2900	Benennung: Lenkermittelteil	1	1
0000 760 3801	Benennung: Seilführung	2	1
0000 760 3800	Benennung: * Seilführung Bis. Masch. Nr.: 4 32 551 368 TI: (77.2010)	2	1
9039 488 0984	Benennung: Schneidschraube M5x16	3	1
9075 478 4117	Benennung: * Zylinderschraube IS D5x16 Bis. Masch. Nr.: 4 32 551 368 TI: (77.2010)	3	1
6375 780 3091	Benennung: Lenkeroberteil	4	1
0751 010 7097	Benennung: Tülle 25/35/3	5	2
6375 780 0101	Benennung: Spannhebel	6	1
6375 780 0100	Benennung: * Spannhebel TI: (41.2014)	6	1
6375 997 2000	Benennung: Druckfeder	7	1
0000 958 0506	Benennung: Scheibe	8	1
9307 020 0200	Benennung: * Scheibe 10,5 TI: (56.2012)	8	1
9214 261 1305	Benennung: Sicher Mutter M10	9	1
9212 260 1300	Benennung: * Sechskantmutter M10 Bis. Masch. Nr.: 4 32 331 037 TI: (36.2010)	9	1
0000 760 1800	Benennung: Drehgriff	10	2
6375 700 6000	Benennung: Führung	11	2
6375 763 4800	Benennung: Lenkerunterteil	12	2
9008 318 1830	Benennung: Schraube M8x25	13	2
6375 763 3000	Benennung: Lagerbuchse	14	2
9485 648 1795	Benennung: Tellerfeder A28	15	2
9212 260 1100	Benennung: Sechskantmutter M8	16	2
6375 967 4400	Benennung: Aufkleber	18	1
6360 967 4410	Benennung: Aufkleber	19	1
6360 967 4400	Benennung: Aufkleber	20	1
6375 703 6620	Benennung: Griff	21	2
6375 763 5400	Benennung: * Halteblech Bis. Masch. Nr.: 4 32 051 815 TI: (38.2009)	100	1



Rasenmäher / Benzin / MB 750.1 GK
Stückliste (3/13): C - Rahmen, Höhenverstellung

Art.Nr.	Artikel	Bild-Nr.	Stk-Zahl
6375 760 4205	Benennung: Konsole rechts	1	1
9212 260 0900	Benennung: Sechskantmutter M6	2	1
9212 260 1100	Benennung: Sechskantmutter M8	3	3
9008 318 1780	Benennung: Sechskantschraube M8x16	4	3
9008 318 1280	Benennung: Sechskantschraube M6x16	5	1
9039 488 1502	Benennung: Schneidschraube M8x14	6	4
9039 488 1550	Benennung: * Schneidschraube M8x12 TI: (82.2011)	6	4
6375 763 4501	Benennung: Strebe	7	1
6375 760 4291	Benennung: Konsole links	9	1
6375 703 5111	Benennung: Zugfeder	10	1
6375 780 3180	Benennung: Rastsegment	11	1
6375 763 3020	Benennung: Lagerbuchse	12	1
6360 780 0401	Benennung: Translationshebel	13	1
6375 763 2000	Benennung: Zeiger	14	1
6375 706 0730	Benennung: Abdeckung	15	1
9460 624 0500	Benennung: Sicherungsscheibe 5	16	1
6375 703 5105	Benennung: Zugfeder	17	1
6375 706 0720	Benennung: Abdeckung	18	1
9291 020 0180	Benennung: Scheibe 8,4	19	2
6375 760 1800	Benennung: Drehgriff kpl.	20	1
9307 021 0180	Benennung: Scheibe 8,4	21	1
6375 703 1700	Benennung: Stange	22	1
9104 007 4270	Benennung: Schneidschraube P5x16	23	1
6360 780 2091	Benennung: Abdeckung kpl.	24	1
6375 701 3500	Benennung: Schauglas	25	1
9039 488 0974	Benennung: Schneidschraube M5x12	26	4
9241 288 1980	Benennung: Hutmutter M8	27	1
9070 010 1050	Benennung: Schraube TT-M5x28	28	1
6375 703 6601	Benennung: Griff	30	1
6375 703 6600	Benennung: * Griff Bis. Masch. Nr.: 4 32 169 483 TI: (13.2010)	30	1
6375 706 0700	Benennung: Abdeckung	31	1
6375 703 5120	Benennung: Zugfeder	32	1
6375 700 2795	Benennung: Klappe	33	1
6002 967 3400	Benennung: Aufkleber	38	1
0000 967 3679	Benennung: Warnhinweis	39	1
6375 703 0920	Benennung: Achse	40	1
9460 624 0800	Benennung: Sickerscheibe 8	41	1
9104 007 4289	Benennung: Schneidschraube P5x20	42	1
9104 007 4290	Benennung: * Schneidschraube P5x20 TI: (19.2008)	42	1
9039 488 1230	Benennung: Schneidschraube M6x8 Ab. Masch. Nr.: 4 32 145 789 TI: (64.2009)	43	2
6375 763 4500	Benennung: * Strebe Bis. Masch. Nr.: 4 32 145 789 TI: (64.2009)	100	1
9212 260 0900	Benennung: * Sechskantmutter M6 Bis. Masch. Nr.: 4 32 145 789 TI: (64.2009)	101	2
9008 318 1280	Benennung: * Sechskantschraube M6x16 Bis. Masch. Nr.: 4 32 145 789 TI: (64.2009)	102	2
9307 021 0180	Benennung: * Scheibe 8,4 Bis. Masch. Nr.: 4 32 344 693 TI: (43.2010)	103	1

Rasenmäher / Benzin / MB 750.1 GK
Stückliste (3/13): C - Rahmen, Höhenverstellung

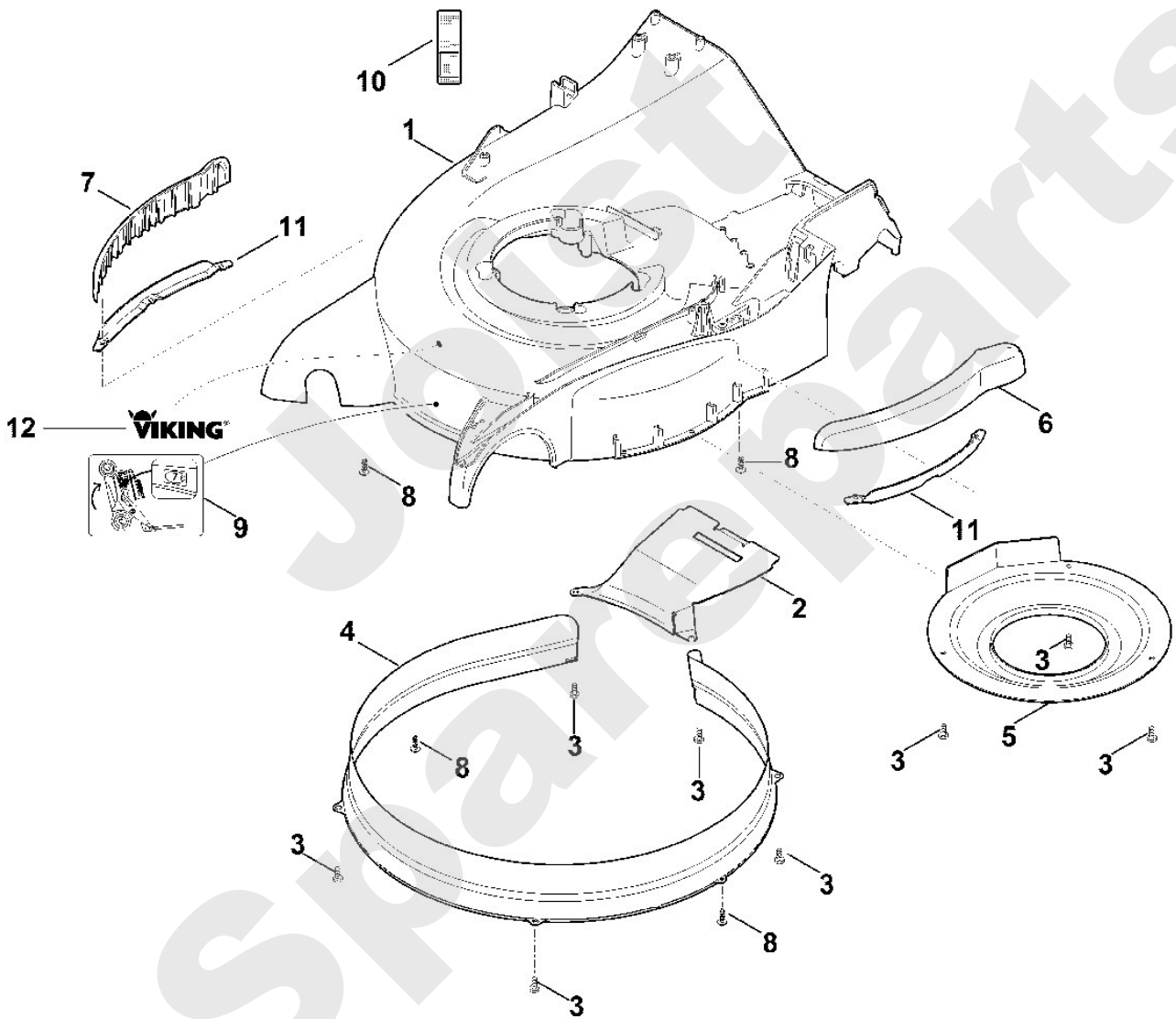


Viking

Rasenmäher / Benzin / MB 750.1 GK Stückliste (4/13): D - Gehäuse

Art.Nr.	Artikel	Bild-Nr.	Stk-Zahl
6360 700 8500	Benennung: Gehäuse	1	1
6360 701 1006	Benennung: * Gehäuse TI: (68.2014)	1	1
6360 701 4500	Benennung: Leitblech	2	1
9039 488 0974	Benennung: Schneidschraube M5x12	3	8
6360 701 4301	Benennung: Einlage	4	1
6375 701 4100	Benennung: Abstützung	5	1
6375 706 7300	Benennung: Schutzleiste	6	1
6375 706 7305	Benennung: Schutzleiste	7	1
9104 007 4289	Benennung: Schneidschraube P5x20	8	6
9104 007 4270	Benennung: * Schneidschraube P5x16 TI: (53.2011)	8	6
6375 967 4430	Benennung: Hinweisaufkleber	9	1
6360 967 0191	Benennung: Typenschild MB 750.1 GK	10	1
6360 706 7300	Benennung: Schutzleiste	11	2
0000 967 4484	Benennung: Aufkleber VIKING TI: (68.2014)	12	1

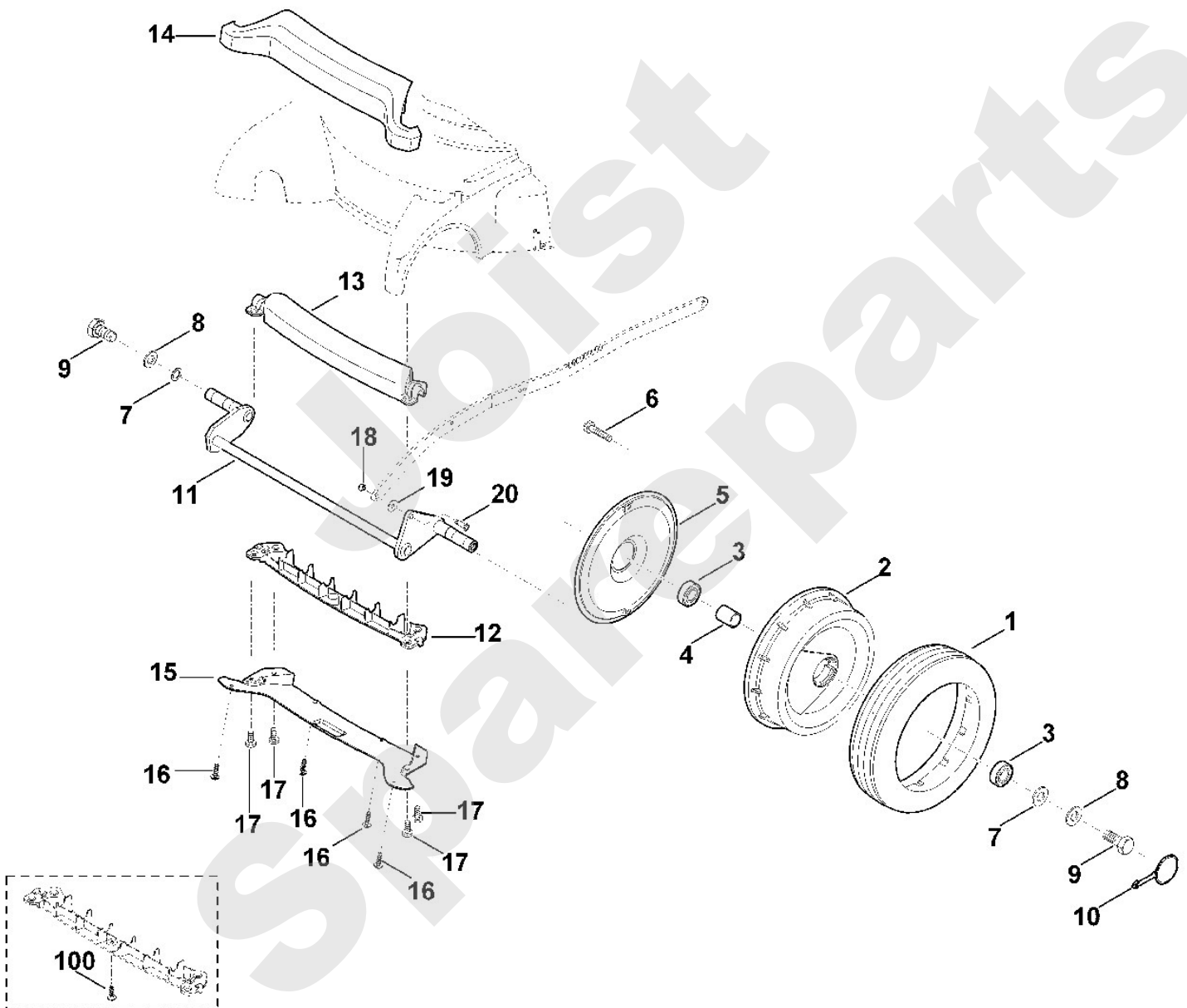
Rasenmäher / Benzin / MB 750.1 GK
Stückliste (4/13): D - Gehäuse



Rasenmäher / Benzin / MB 750.1 GK
Stückliste (5/13): E - Vorderachse

Art.Nr.	Artikel	Bild-Nr.	Stk-Zahl
6375 790 1901	Benennung: Traggriff kpl.		1
6375 790 1900	Benennung: * Traggriff kpl. Bis. Masch. Nr.: 4 32 140 070 TI: (64.2009)		1
6375 700 0422	Benennung: Rad kpl.		2
6375 700 0420	Benennung: * Rad kpl. TI: (27.2011)		2
6375 704 9520	Benennung: Reifen	1	2
6375 704 9510	Benennung: * Reifen TI: (27.2011)	1	2
	Benennung: Felge einzeln kein Ersatzteil	2	2
9503 003 5290	Benennung: Kugellager 6002-2RS	3	4
	Benennung: Hülse einzeln kein Ersatzteil	4	2
6395 704 3610	Benennung: Abdeckung	5	2
9039 488 0974	Benennung: Schneidschraube M5x12	6	4
9291 020 0200	Benennung: Scheibe 10,5	7	2
9460 624 4031	Benennung: Sicherungsscheibe 10,5	8	2
9008 318 2360	Benennung: Sechskantschraube M10x20	9	2
6395 706 3410	Benennung: Deckel	10	2
6375 700 2422	Benennung: Achse	11	1
	Benennung: Traggriff unten einzeln kein Ersatzteil	12	1
	Benennung: Traggriff oben einzeln kein Ersatzteil	13	1
6375 766 0200	Benennung: Stoßstange	14	1
6375 706 1100	Benennung: Halteblech	15	1
9104 007 4270	Benennung: Schneidschraube P5x16	16	4
9039 488 0974	Benennung: Schneidschraube M5x12	17	4
9212 260 0705	Benennung: Sechskantmutter M5	18	1
9307 021 0140	Benennung: Scheibe 6,4	19	1
6375 703 8401	Benennung: Bundbolzen	20	1
9104 007 4270	Benennung: * Schneidschraube P5x16 Bis. Masch. Nr.: 4 32 140 070 TI: (64.2009)	100	1

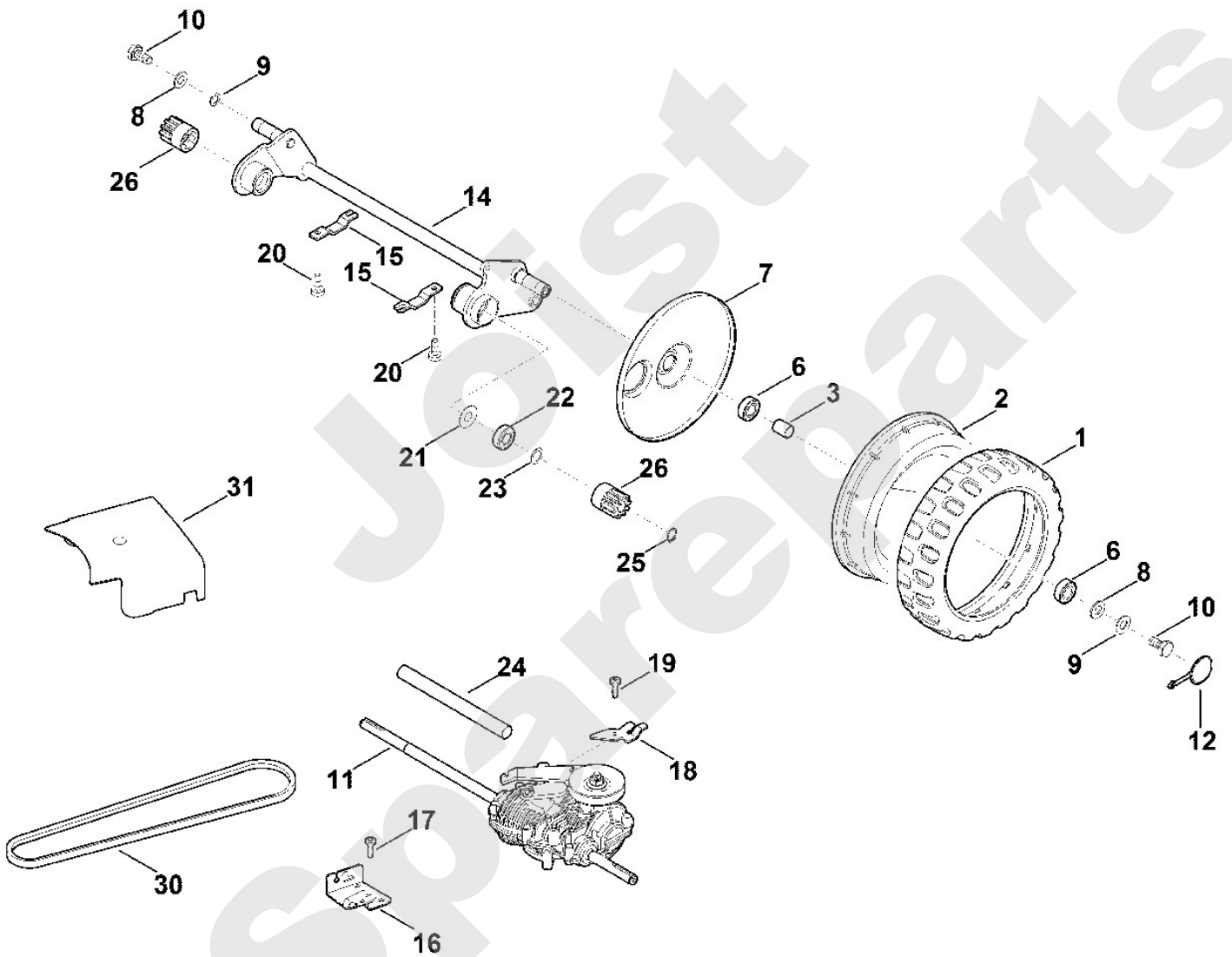
Rasenmäher / Benzin / MB 750.1 GK
Stückliste (5/13): E - Vorderachse



Rasenmäher / Benzin / MB 750.1 GK Stückliste (6/13): F - Hinterachse, Antrieb

Art.Nr.	Artikel	Bild-Nr.	Stk-Zahl
6375 007 1082	Benennung: Umbausatz (Getriebe) TI: (65.2014)		1
6378 700 0400	Benennung: Rad kpl.		2
6375 700 0416	Benennung: * Rad kpl. TI: (31.2015)		2
6375 700 0415	Benennung: * Rad kpl. TI: (27.2011)		2
6375 704 9500	Benennung: Reifen	1	2
	Benennung: Felge einzeln kein Ersatzteil	2	2
	Benennung: Hülse einzeln kein Ersatzteil	3	2
9503 003 5295	Benennung: Kugellager 6002-2RS	6	4
9503 003 5290	Benennung: * Kugellager 6002-2RS TI: (31.2015)	6	4
6375 704 3600	Benennung: Abdeckung	7	2
9460 624 4031	Benennung: Sicherungsscheibe 10,5	8	2
9291 020 0200	Benennung: Scheibe 10,5	9	2
9008 318 2360	Benennung: Sechskantschraube M10x20	10	2
6375 640 0190	Benennung: Getriebe	11	1
6395 706 3410	Benennung: Deckel	12	2
6375 700 2431	Benennung: Achse	14	1
6375 763 2810	Benennung: Achshalter	15	2
6378 764 6710	Benennung: Gegenhalter	16	1
9076 478 4430	Benennung: Schraube IS AP6x20	17	1
6375 704 2730	Benennung: Halter	18	1
9076 478 4430	Benennung: Schraube IS AP6x20	19	1
9075 478 4610	Benennung: Zylinderschraube M6x16	20	2
9039 488 0993	Benennung: * Schneidschraube M6x16 Bis. Masch. Nr.: 4 32 574 388 TI: (01.2011)	20	2
6103 704 7910	Benennung: Schutzscheibe	21	2
9503 003 5297	Benennung: Kugellager 6001-2TRS	22	2
9503 003 5132	Benennung: * Kugellager 6001-2RS TI: (59.2015)	22	2
9503 003 5130	Benennung: * Kugellager 6001-2RS TI: (50.2009)	22	2
9296 021 1609	Benennung: Scheibe P12x18x0,5	23	2
6375 706 3310	Benennung: Rohr	24	1
9455 621 1130	Benennung: Sicherring 12x1	25	2
0000 704 7400	Benennung: Ritzel	26	2
6375 704 2110	Benennung: Keilriemen Fahrtrieb	30	1
6375 706 0740	Benennung: Abdeckung	31	1

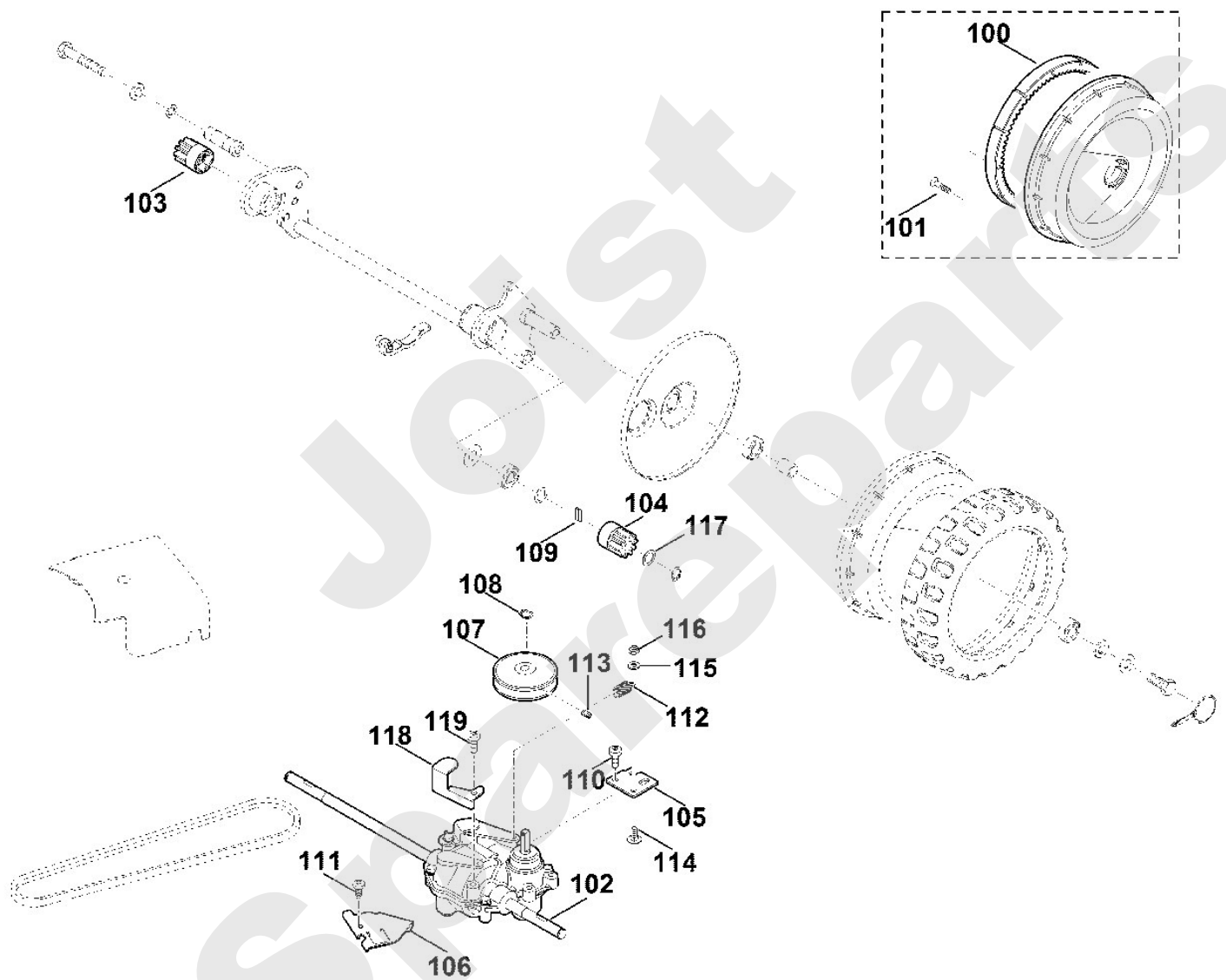
Rasenmäher / Benzin / MB 750.1 GK
Stückliste (6/13): F - Hinterachse, Antrieb



Rasenmäher / Benzin / MB 750.1 GK Stückliste (7/13): F1 - Hinterachse, Antrieb (f. ältere Bauart)

Art.Nr.	Artikel	Bild-Nr.	Stk-Zahl
6375 764 1800	Benennung: * Zahnkranz TI: (27.2011)	100	2
9075 478 4118	Benennung: * Zylinderschraube IS D5x16 TI: (27.2011)	101	8
6375 640 0100	Benennung: * Getriebe Tuff Torq TL3C TI: (65.2014)	102	1
6105 704 7400	Benennung: * Ritzel TI: (65.2014)	103	1
6105 704 7410	Benennung: * Ritzel TI: (65.2014)	104	1
6375 704 2710	Benennung: * Halter TI: (65.2014)	105	1
6360 704 2710	Benennung: * Halter TI: (65.2014)	106	1
6375 700 2501	Benennung: * Keilriemenscheibe kpl. TI: (65.2014)	107	1
6375 700 2500	Benennung: * Keilriemenscheibe kpl. Bis. Masch. Nr.: 4 31 979 209 TI: (25.2009)	107	1
9455 621 0850	Benennung: * Sicherring 10x1 TI: (65.2014)	108	1
6103 704 8300	Benennung: * Freilaufkeil TI: (65.2014)	109	2
9075 478 4610	Benennung: * Zylinderschraube M6x16 TI: (65.2014)	110	2
9039 488 0993	Benennung: * Schneidschraube M6x16 Bis. Masch. Nr.: 4 32 574 388 TI: (01.2011)	110	2
9039 488 0974	Benennung: * Schneidschraube M5x12 TI: (65.2014)	111	1
6105 708 0800	Benennung: * Zugfeder TI: (65.2014)	112	1
9132 216 1250	Benennung: * Gewindestift M6x10 TI: (65.2014)	113	1
9027 318 1280	Benennung: * Flachrundschrabe M6x16 TI: (65.2014)	114	1
9291 020 0140	Benennung: * Scheibe 6,4 TI: (65.2014)	115	1
9212 260 0900	Benennung: * Sechskantmutter M6 TI: (65.2014)	116	1
9296 021 1609	Benennung: * Scheibe P12x18x0,5 TI: (65.2014)	117	2
6375 643 4000	Benennung: * Halteblech TI: (65.2014)	118	1
9075 478 4610	Benennung: * Zylinderschraube M6x16 TI: (65.2014)	119	1

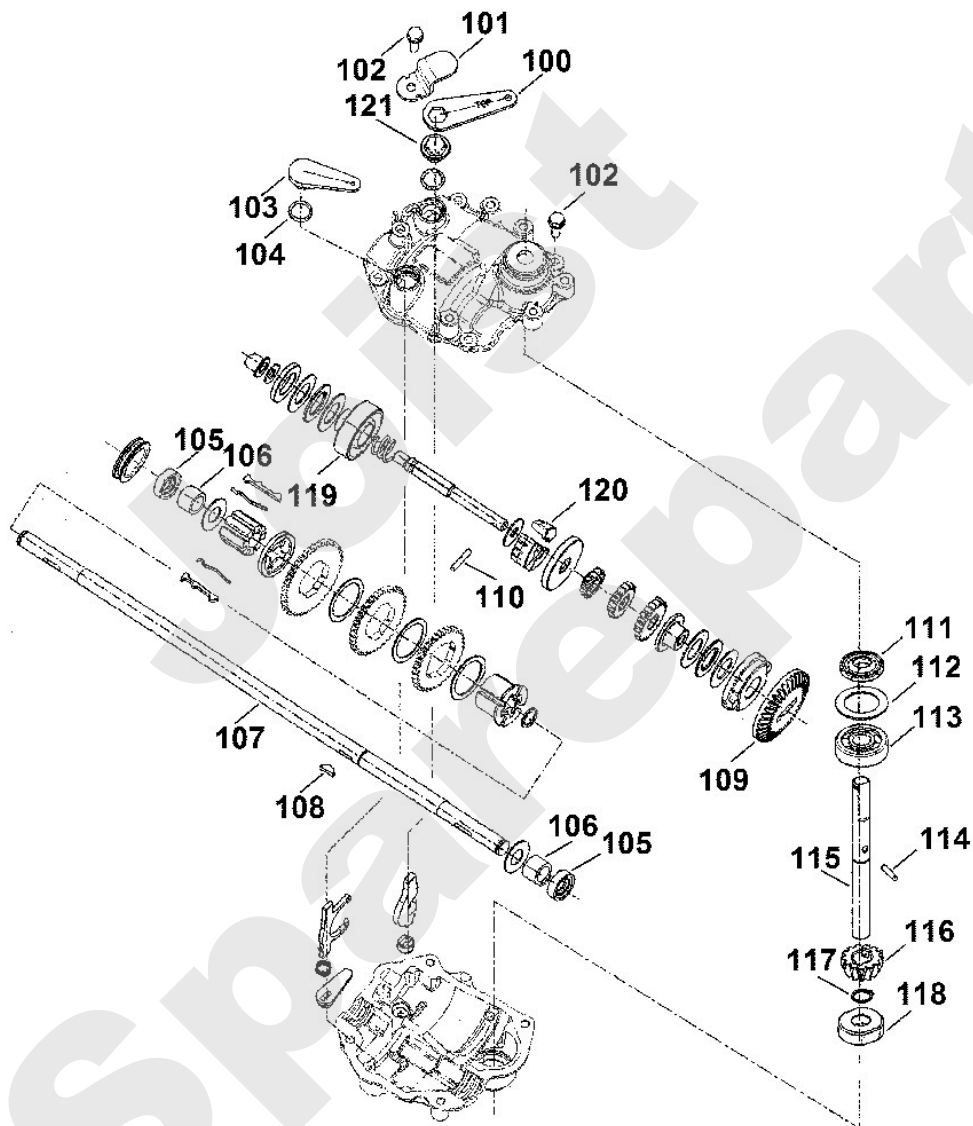
Rasenmäher / Benzin / MB 750.1 GK
Stückliste (7/13): F1 - Hinterachse, Antrieb (f. ältere Bauart)



Rasenmäher / Benzin / MB 750.1 GK
Stückliste (8/13): G - Getriebe (f. ältere Bauart)

Art.Nr.	Artikel	Bild-Nr.	Stk-Zahl
6105 007 1080	Benennung: * Dichtungssatz Tuff Torq TL3C TI: (65.2014)		1
6105 160 5700	Benennung: * Kupplungshebel TI: (65.2014)	100	1
6105 643 2000	Benennung: * Druckhebel TI: (65.2014)	101	1
6105 641 3500	Benennung: * Schraube M6x16 TI: (65.2014)	102	5
6105 643 3600	Benennung: * Schalthebel TI: (65.2014)	103	1
9645 945 1390	Benennung: * Runddichtring 14x2,5 TI: (65.2014)	104	2
	Benennung: * Dichtring einzeln kein Ersatzteil TI: (65.2014)	105	2
6105 643 2510	Benennung: * Gleitlager TI: (65.2014)	106	2
6375 642 2600	Benennung: * Welle TI: (65.2014)	107	1
9482 435 9950	Benennung: * Scheibenfeder 0.5"x0,125" TI: (65.2014)	108	1
6105 642 1010	Benennung: * Tellerrad TI: (65.2014)	109	1
6105 643 0410	Benennung: * Stift 3,5x19,8 TI: (65.2014)	110	1
	Benennung: * Dichtring einzeln kein Ersatzteil TI: (65.2014)	111	1
6105 643 1840	Benennung: * Scheibe 20x29,8x1,1 TI: (65.2014)	112	1
9503 003 0131	Benennung: * Kugellager 6200 TI: (65.2014)	113	1
6105 643 0400	Benennung: * Stift 3x13,8 TI: (65.2014)	114	1
6105 642 2220	Benennung: * Antriebswelle TI: (65.2014)	115	1
6105 642 0400	Benennung: * Antriebsritzel TI: (65.2014)	116	1
9455 621 0850	Benennung: * Sicherring 10x1 TI: (65.2014)	117	1
6105 643 2530	Benennung: * Gleitlager TI: (65.2014)	118	1
6105 162 0510	Benennung: * Kupplungstrommel TI: (65.2014)	119	1
6105 162 0300	Benennung: * Kupplungsbacke TI: (65.2014)	120	3
6105 643 2200	Benennung: * Mitnehmerscheibe TI: (65.2014)	121	1

Rasenmäher / Benzin / MB 750.1 GK
Stückliste (8/13): G - Getriebe (f. ältere Bauart)

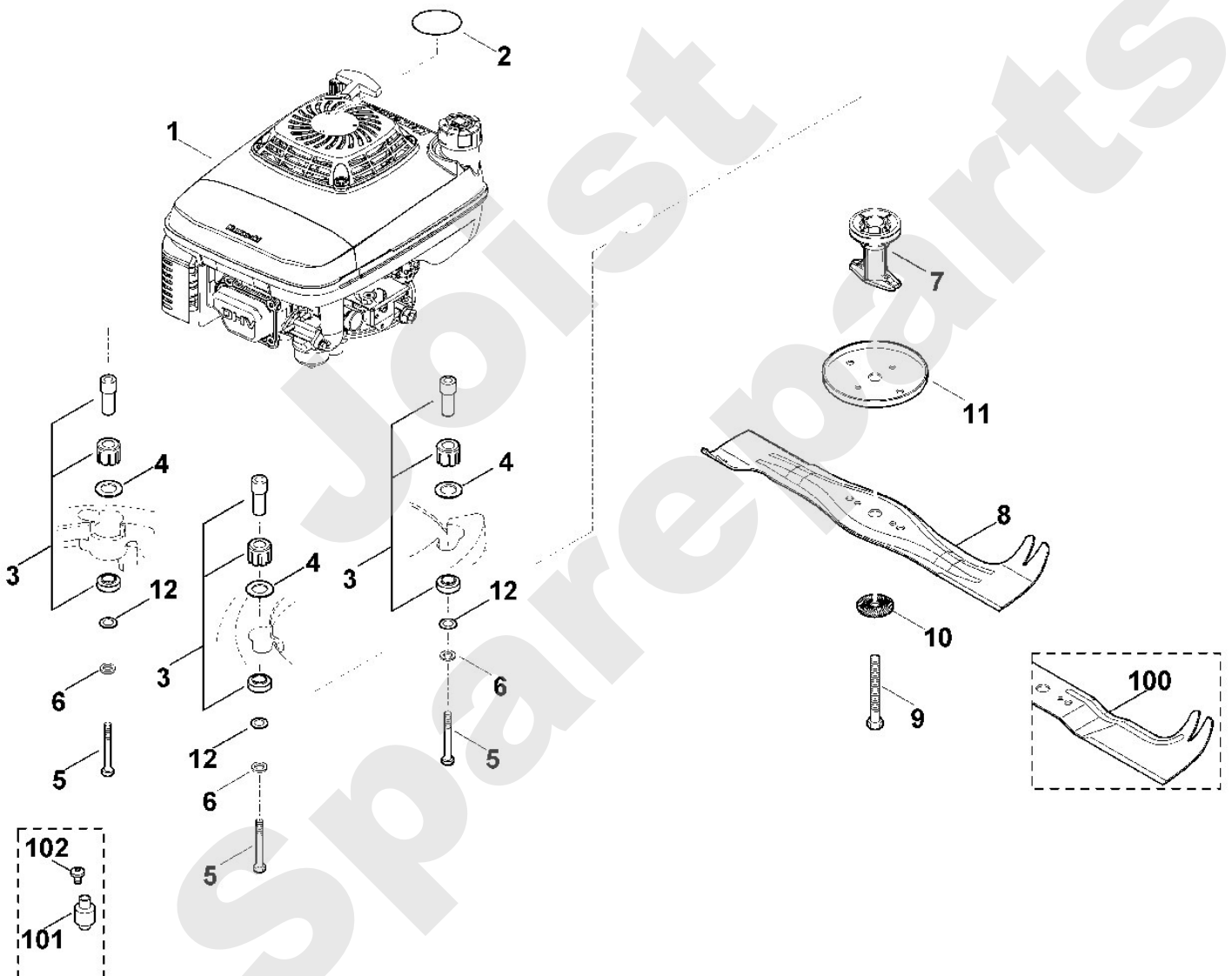


Viking

Rasenmäher / Benzin / MB 750.1 GK Stückliste (9/13): H - Motor, Messer

Art.Nr.	Artikel	Bild-Nr.	Stk-Zahl
6375 011 1820	Benennung: KAWASAKI, Vier-Takt-Motor FJ180V_S61	1	1
6360 967 3890	Benennung: Typenbezeichnung MB 750 GK	2	1
6375 007 1008	Benennung: Satz Dämpfer	3	1
6375 763 0900	Benennung: Scheibe	4	3
9039 488 9006	Benennung: Schneidschraube 3/8"x70 (27 - 33 Nm)	5	3
9039 488 1953	Benennung: * Schneidschraube 95x70/30 (27 - 33 Nm) Bis. Masch. Nr.: 4 31 628 300 TI: (26.2008)	5	3
9309 021 0200	Benennung: Scheibe 10,5	6	3
9291 020 0200	Benennung: * Scheibe 10,5 Bis. Masch. Nr.: 4 31 389 906 TI: (36.2007)	6	3
6118 702 5001	Benennung: Messerbuchse	7	1
6360 760 9992	Benennung: Messer Mitgelieferte Schutzplatte bei diesem Model	8	1
9008 319 9075	Benennung: Sechskantschraube 3/8"x85 Verklebt (LOCTITE 243),	9	1
9008 319 9067	Benennung: * Sechskantschraube 3/8"x85 Verklebt (LOCTITE 243) TI: (71.2012)	9	1
0000 702 6600	Benennung: Spannscheibe	10	1
6375 702 6800	Benennung: Anlaufscheibe	11	1
9307 021 0180	Benennung: Scheibe 8,4	12	3
6360 702 0111	Benennung: * Messer TI: (40.2011)	100	1
6360 702 0110	Benennung: * Messer Bis. Masch. Nr.: 4 32 551 392 TI: (76.2010)	100	1
6375 007 1000	Benennung: * Satz Dämpfer TI: (78.2011)	101	1
9039 488 1550	Benennung: * Schneidschraube M8x12 TI: (78.2011)	102	3

Rasenmäher / Benzin / MB 750.1 GK
Stückliste (9/13): H - Motor, Messer



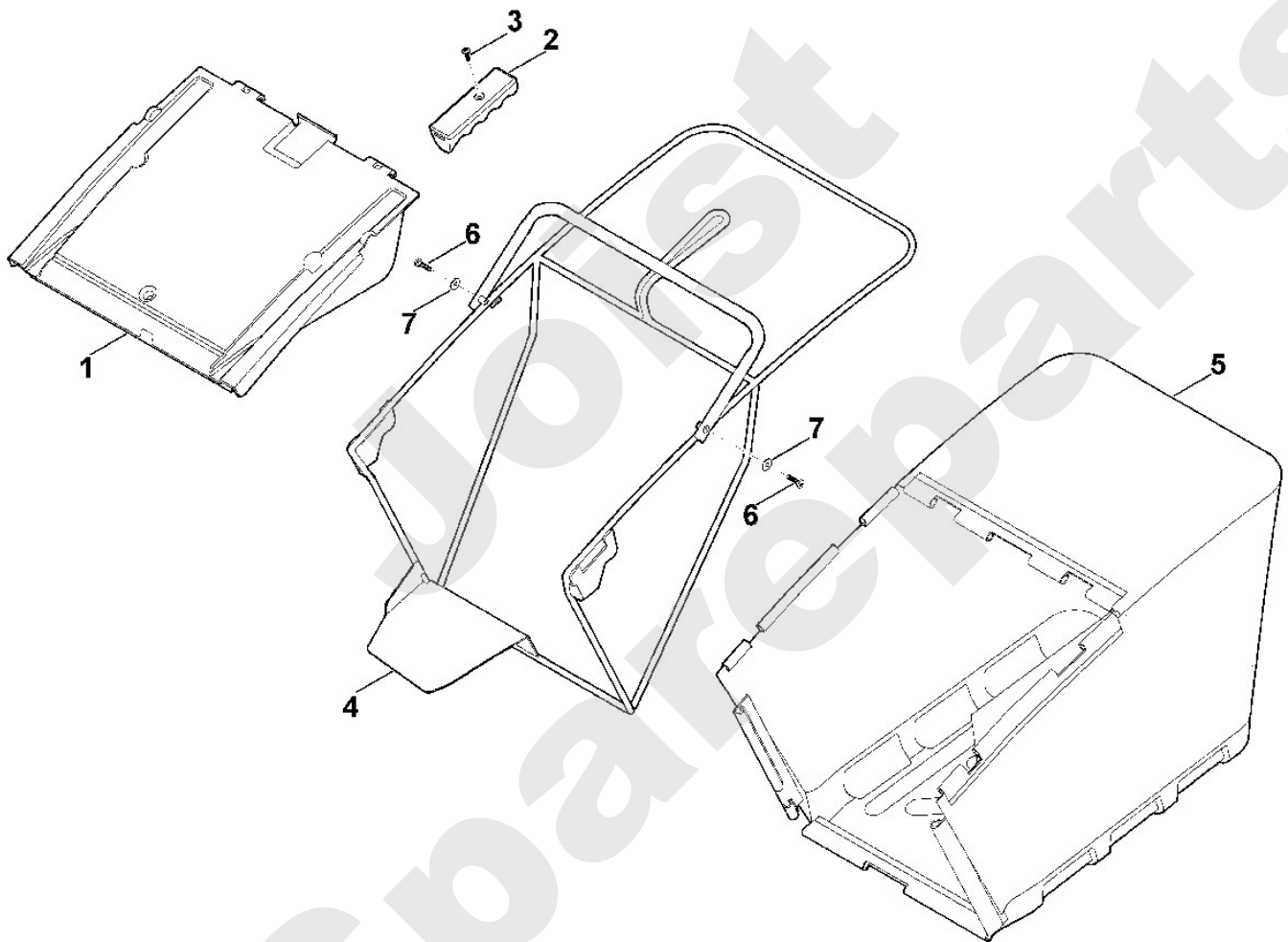
Rasenmäher / Benzin / MB 750.1 GK
Stückliste (10/13): I - Grasfangkorb

Art.Nr.	Artikel	Bild-Nr.	Stk-Zahl
6375 700 9600	Benennung: Grasfangkorb kpl.		1
6375 703 3500	Benennung: Abdeckung	1	1
6105 706 6800	Benennung: Griffstück	2	1
9104 007 4270	Benennung: Schneidschraube P5x16	3	1
6375 700 3100	Benennung: Rahmen	4	1
6375 700 9700	Benennung: Fangkorb (Gewebe)	5	1
9039 488 0974	Benennung: Schneidschraube M5x12 Ab. Masch. Nr.: 4 31 815 286 TI: (01.2009)	6	2
9307 020 0120	Benennung: Scheibe 5,3 Ab. Masch. Nr.: 4 31 815 286 TI: (01.2009)	7	2

Joist
Spareparts

Viking

Rasenmäher / Benzin / MB 750.1 GK
Stückliste (10/13): I - Grasfangkorb



Viking

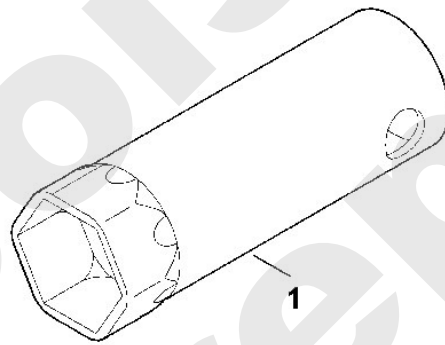
Rasenmäher / Benzin / MB 750.1 GK Stückliste (11/13): J - Werkzeuge

Art.Nr.	Artikel	Bild-Nr.	Stk-Zahl
0812 190 1004	Benennung: Zündkerzenschlüssel	1	1

Joist
Spareparts

Viking

Rasenmäher / Benzin / MB 750.1 GK
Stückliste (11/13): J - Werkzeuge



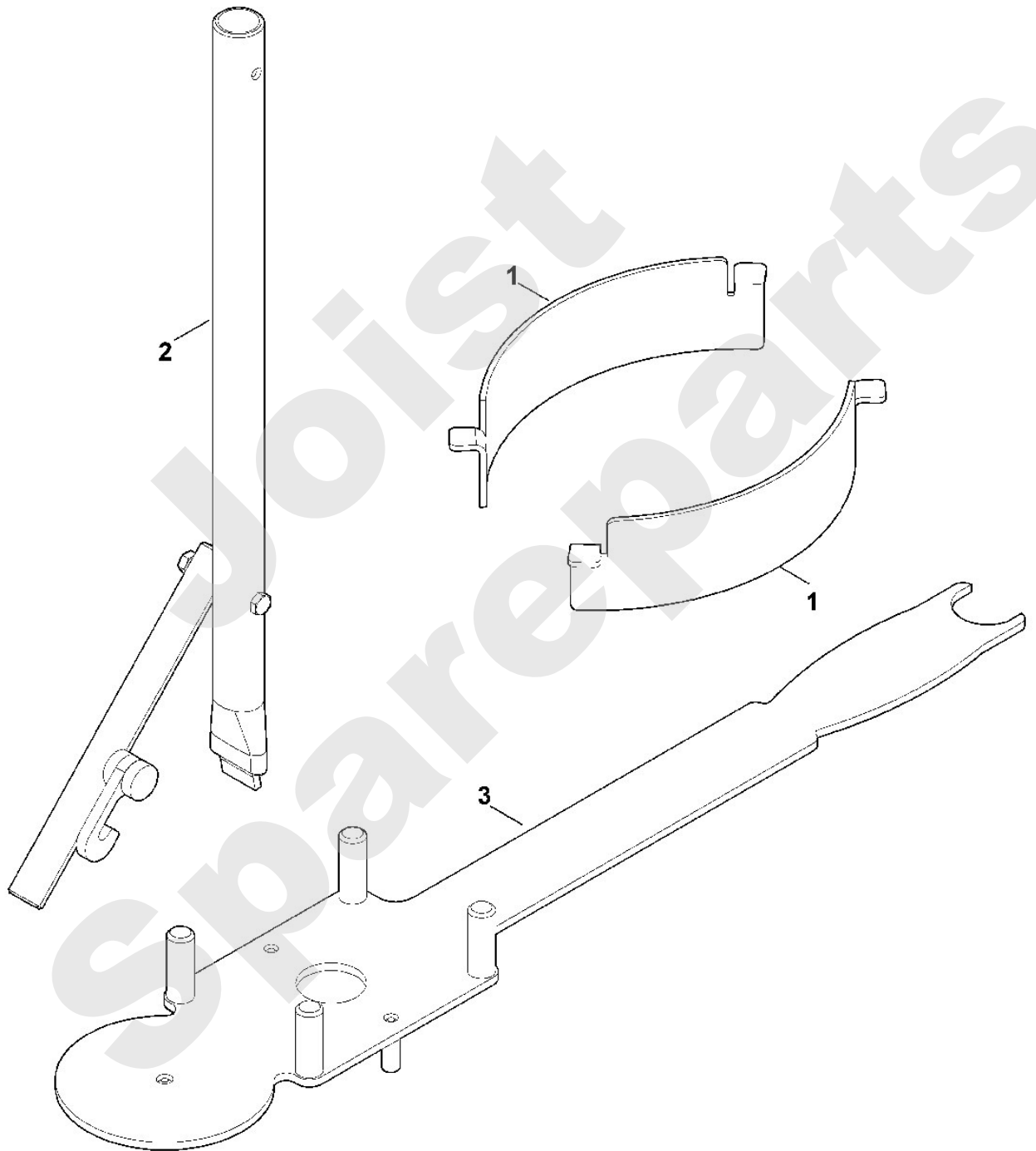
Viking

Rasenmäher / Benzin / MB 750.1 GK Stückliste (12/13): K - Sonderwerkzeug

Art.Nr.	Artikel	Bild-Nr.	Stk-Zahl
0000 007 1042	Benennung: Satz Einstellteile Anlaufscheibe	1	1
6375 890 8800	Benennung: Sonderwerkzeug (Höhenverstellung)	2	1
6165 890 2200	Benennung: Montagewerkzeug TI: (57.2012)	3	1

Joist
Spareparts

Rasenmäher / Benzin / MB 750.1 GK
Stückliste (12/13): K - Sonderwerkzeug



Viking

Rasenmäher / Benzin / MB 750.1 GK Stückliste (13/13): L - Schmierstoffe

Art.Nr.	Artikel	Bild-Nr.	Stk-Zahl
0781 145 0006	Benennung: Schmierfett DIVINOL Fibrous 2	1	1

Joist
Spareparts

Viking

Rasenmäher / Benzin / MB 750.1 GK
Stückliste (13/13): L - Schmierstoffe

