

Rasenmäher / Benzin / MB 655.0 KS
Stückliste (1/14): A - Lenker Oberteil

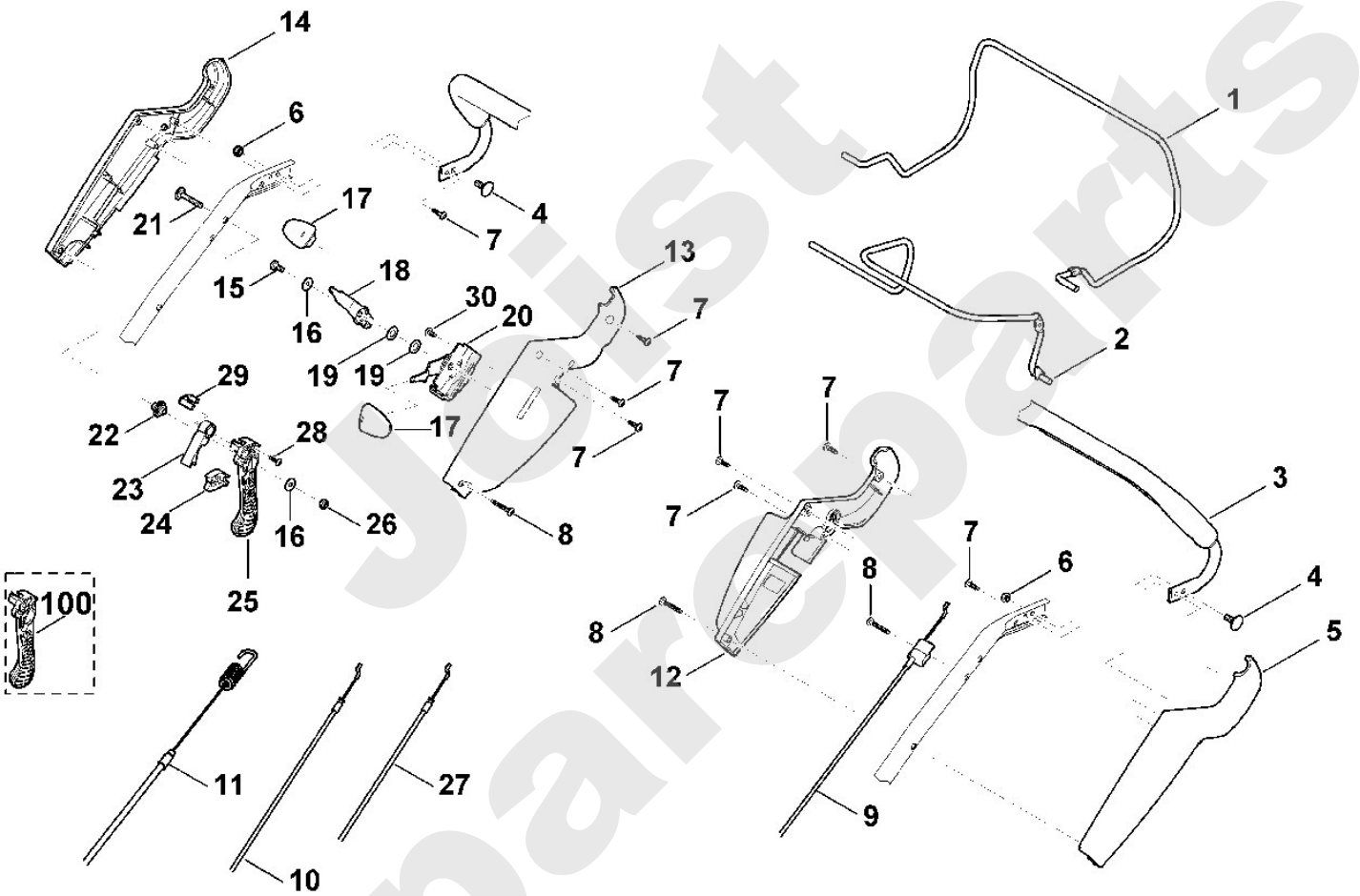
Art.Nr.	Artikel	Bild-Nr.	Stk-Zahl
6375 764 0210	Benennung: Schalthebel	1	1
6375 760 1500	Benennung: Schalthebel kpl.	2	1
6375 780 3000	Benennung: Lenkeroberteil	3	1
9027 318 1280	Benennung: Flachrundschraube M6x16	4	2
6375 764 0601	Benennung: Gehäusehälfte	5	1
6375 764 0600	Benennung: * Gehäusehälfte Bis. Masch. Nr.: 4 30 812 276 TI: (03.2006)	5	1
9212 260 0900	Benennung: Sechskantmutter M6	6	2
9104 007 4270	Benennung: Schneidschraube P5x16	7	8
9104 007 4294	Benennung: Schneidschraube P5x30	8	3
6375 700 7511	Benennung: Seilzug Fahrtrieb	9	1
6375 700 7510	Benennung: * Seilzug Fahrtrieb TI: (65.2014)	9	1
6375 700 7501	Benennung: Seilzug Gangschaltung	10	1
6375 700 7500	Benennung: * Seilzug Gangschaltung TI: (65.2014)	10	1
6375 700 7530	Benennung: Seilzug Messerkupplung	11	1
6375 764 0615	Benennung: Gehäusehälfte	12	1
6375 182 1321	Benennung: Gehäusehälfte Ausführungsart: MB 655.0 KS	13	1
6375 182 1320	Benennung: * Gehäusehälfte Ausführungsart: MB 655.0 KS Bis. Masch. Nr.: 4 31 788 699 TI: (37.2008)	13	1
6375 182 1336	Benennung: Gehäusehälfte Ausführungsart: MB 655.0 GS	13	1
6375 182 1335	Benennung: Gehäusehälfte Ausführungsart: MB 655.0 GS TI: (29.2008)	13	1
6375 182 1300	Benennung: Gehäusehälfte	14	1
9039 488 0974	Benennung: Schneidschraube M5x12	15	1
9039 488 0984	Benennung: * Schneidschraube M5x16 Bis. Masch. Nr.: 4 31 121 580 TI: (37.2007)	15	1
9039 488 0974	Benennung: * Schneidschraube M5x12 Bis. Masch. Nr.: 4 30 983 768 TI: (23.2006)	15	1
9307 020 0120	Benennung: Scheibe 5,3	16	2
0000 989 8101	Benennung: Griffstück	17	2
6375 182 2900	Benennung: Verstellhebel	18	1
9486 648 0300	Benennung: Tellerfeder A16	19	2
6375 180 1500	Benennung: Gashebel kpl.	20	1
9027 068 1081	Benennung: Flachrundschraube M5x35	21	1
9027 068 1080	Benennung: * Flachrundschraube M5x35 TI: (22.2013)	21	1
6375 162 3700	Benennung: Lagerbuchse	22	1
6375 162 9202	Benennung: Arretierhebel	23	1
6375 162 9200	Benennung: * Arretierhebel TI: (64.2013)	23	1
6375 162 6700	Benennung: Sperrhebel	24	1
6375 760 1590	Benennung: Schalthebel kpl.	25	1
9212 260 0705	Benennung: Sechskantmutter M5	26	1
6375 180 1120	Benennung: Gaszug Ausführungsart: MB 655.0 KS	27	1
6375 180 1110	Benennung: Gaszug Ausführungsart: MB 655.0 GS	27	1
9104 003 8734	Benennung: Schneidschraube P4x16	28	1
6375 704 1900	Benennung: Verstärkung	29	1

Rasenmäher / Benzin / MB 655.0 KS
Stückliste (1/14): A - Lenker Oberteil

Art.Nr.	Artikel	Bild-Nr.	Stk-Zahl
9104 003 8760	Benennung: Schneidschraube P4,5x9 Ausführungsart: MB 655.0 KS Ab. Masch. Nr.: 4 31 788 699 TI: (37.2008)	30	1
9104 003 8760	Benennung: Schneidschraube P4,5x9 Ausführungsart: MB 655.0 GS TI: (29.2008)	30	1
6375 764 0220	Benennung: * Schalthebel Bis. Masch. Nr.: 4 31 076 305 TI: (36.2006)	100	1

Joist
Spareparts

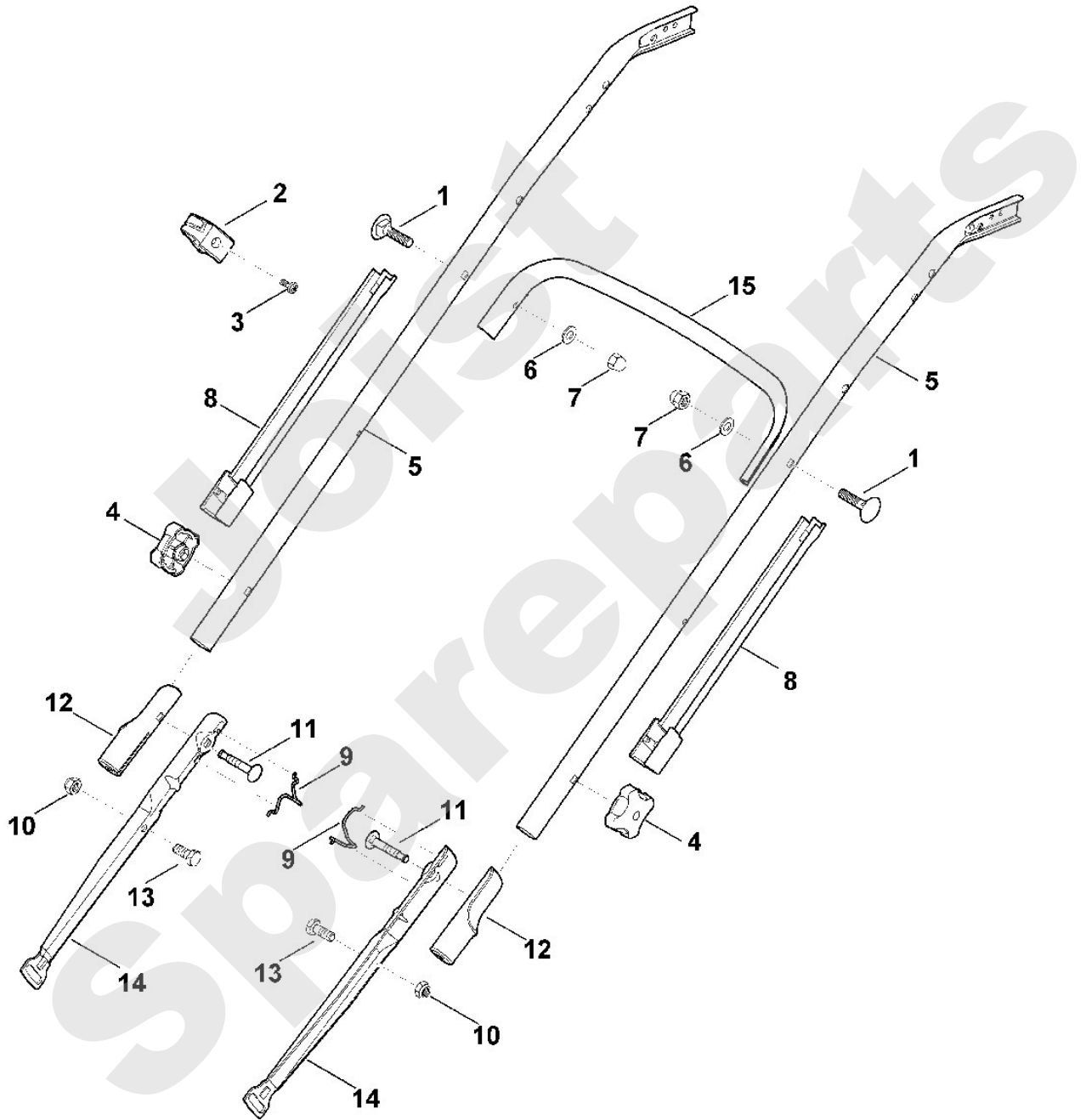
Rasenmäher / Benzin / MB 655.0 KS
Stückliste (1/14): A - Lenker Oberteil



Rasenmäher / Benzin / MB 655.0 KS
Stückliste (2/14): B - Lenker Unterteil MB 655.0 KS

Art.Nr.	Artikel	Bild-Nr.	Stk-Zahl
9027 068 1901	Benennung: Flachrundschraube M8x38 Ausführungsart: MB 655.0 KS	1	2
9027 068 1900	Benennung: * Flachrundschraube M8x40 Ausführungsart: MB 655.0 KS Bis. Masch. Nr.: 4 32 852 066 TI: (53.2011)	1	2
0000 760 3801	Benennung: Seilführung Ausführungsart: MB 655.0 KS	2	1
0000 760 3800	Benennung: * Seilführung Ausführungsart: MB 655.0 KS Bis. Masch. Nr.: 4 32 551 368 TI: (77.2010)	2	1
9039 488 0984	Benennung: Schneidschraube M5x16 Ausführungsart: MB 655.0 KS	3	1
9075 478 4117	Benennung: * Zylinderschraube IS D5x16 Ausführungsart: MB 655.0 KS Bis. Masch. Nr.: 4 32 551 368 TI: (77.2010)	3	1
0000 760 1800	Benennung: Drehgriff Ausführungsart: MB 655.0 KS	4	2
6375 763 4900	Benennung: Lenkermittelteil Ausführungsart: MB 655.0 KS	5	2
9291 020 0180	Benennung: Scheibe 8,4 Ausführungsart: MB 655.0 KS	6	2
9240 216 1100	Benennung: Hutmutter M8 Ausführungsart: MB 655.0 KS	7	2
6375 706 6610	Benennung: Führung Ausführungsart: MB 655.0 KS	8	2
6375 706 6611	Benennung: Führung Ausführungsart: MB 655.0 KS	9	2
9212 260 1100	Benennung: Sechskantmutter M8 Ausführungsart: MB 655.0 KS	10	2
0000 703 3705	Benennung: Schraube M8x50 Ausführungsart: MB 655.0 KS	11	2
0000 703 3700	Benennung: * Schraube M8x50 Ausführungsart: MB 655.0 KS TI: (89.2011)	11	2
6375 703 3800	Benennung: Hülse Ausführungsart: MB 655.0 KS	12	2
9008 318 1780	Benennung: Sechskantschraube M8x16 Ausführungsart: MB 655.0 KS	13	2
6375 763 4801	Benennung: Lenkerunterteil Ausführungsart: MB 655.0 KS	14	2
6375 703 3300	Benennung: Verstärkung Ausführungsart: MB 655.0 KS	15	1

Rasenmäher / Benzin / MB 655.0 KS
Stückliste (2/14): B - Lenker Unterteil MB 655.0 KS



Rasenmäher / Benzin / MB 655.0 KS

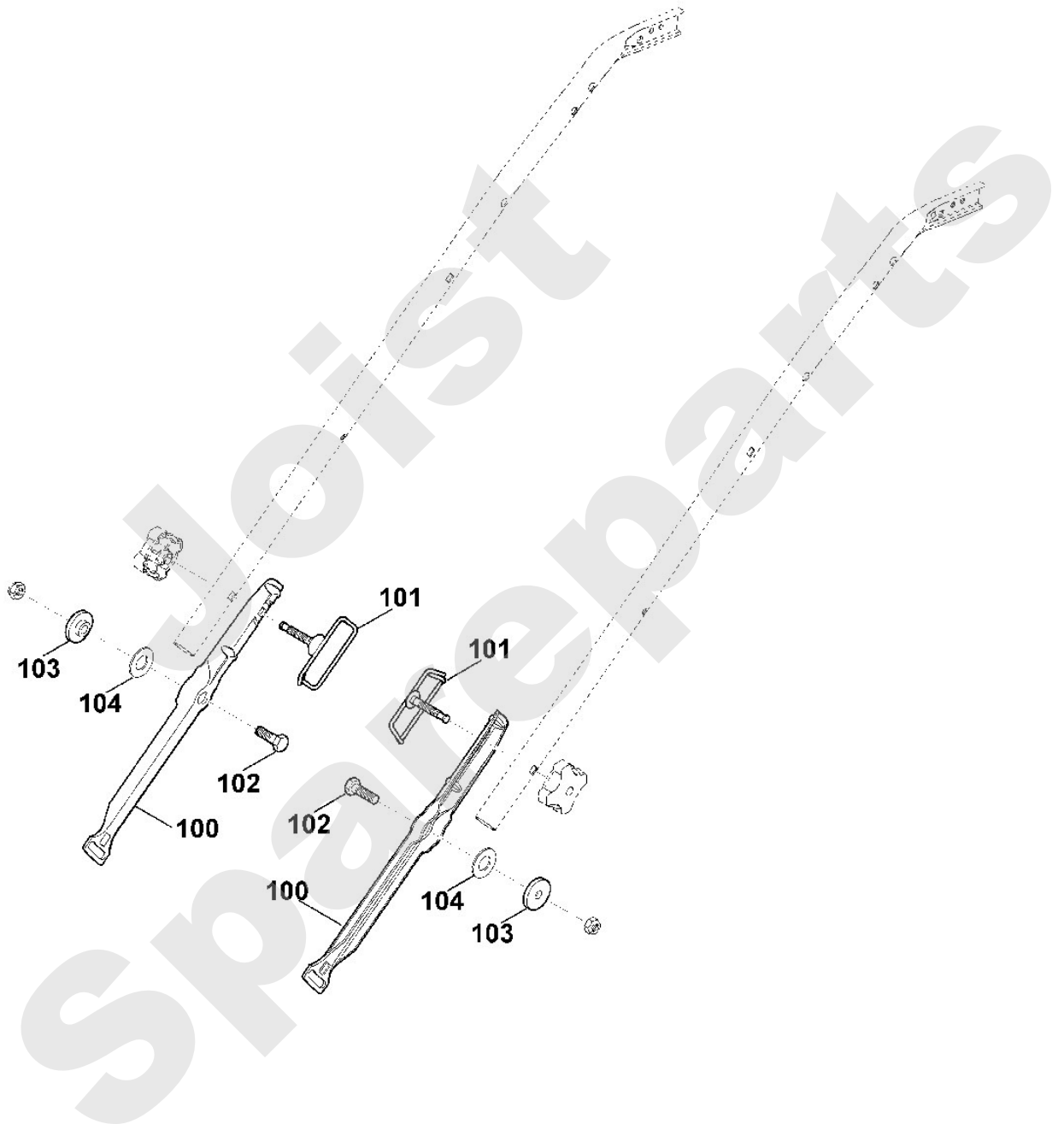
Stückliste (3/14): B1 - Lenker Unterteil MB 655.0 (f. ältere Baua

Art.Nr.	Artikel	Bild-Nr.	Stk-Zahl
6375 763 4800	Benennung: * Lenkerunterteil Ausführungsart: MB 655.0 KS Bis. Masch. Nr.: 4 32 254 457 TI: (24.2010)	100	2
6375 700 6000	Benennung: * Führung Ausführungsart: MB 655.0 KS Bis. Masch. Nr.: 4 32 254 457 TI: (24.2010)	101	2
9008 318 1830	Benennung: * Schraube M8x25 Ausführungsart: MB 655.0 KS Bis. Masch. Nr.: 4 32 254 457 TI: (24.2010)	102	2
6375 763 3000	Benennung: * Lagerbuchse Ausführungsart: MB 655.0 KS Bis. Masch. Nr.: 4 32 254 457 TI: (24.2010)	103	2
9485 648 1795	Benennung: * Tellerfeder A28 Ausführungsart: MB 655.0 KS Bis. Masch. Nr.: 4 32 254 457 TI: (24.2010)	104	2

Viking

Rasenmäher / Benzin / MB 655.0 KS

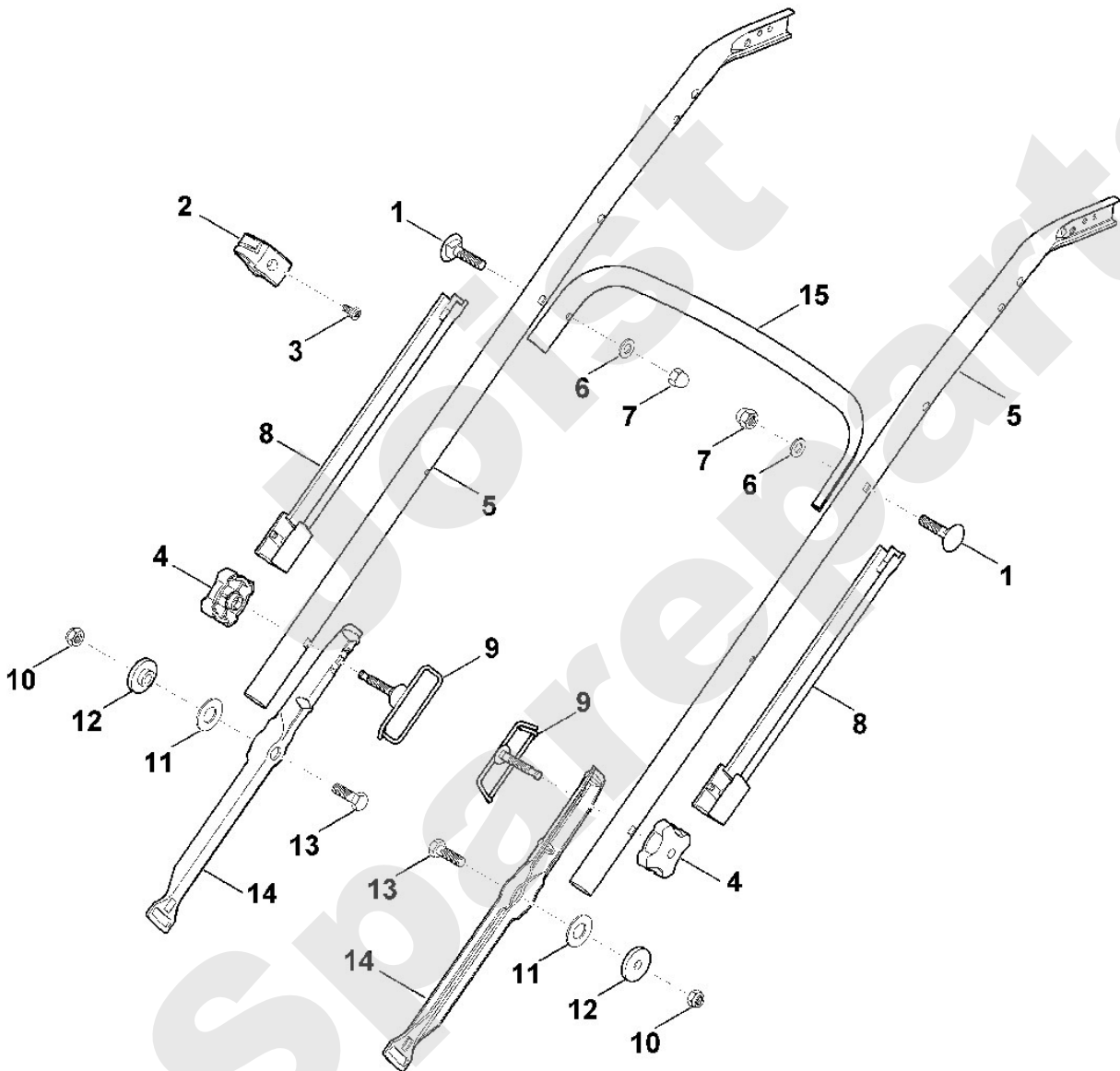
Stückliste (3/14): B1 - Lenker Unterteil MB 655.0 (f. ältere Baua



Rasenmäher / Benzin / MB 655.0 KS
Stückliste (4/14): C - Lenker Unterteil MB 655.0 GS

Art.Nr.	Artikel	Bild-Nr.	Stk-Zahl
9027 068 1901	Benennung: Flachrundschraube M8x38 Ausführungsart: MB 655.0 GS	1	2
9027 068 1900	Benennung: * Flachrundschraube M8x40 Ausführungsart: MB 655.0 GS TI: (53.2011)	1	2
0000 760 3801	Benennung: Seilführung Ausführungsart: MB 655.0 GS	2	1
0000 760 3800	Benennung: * Seilführung Ausführungsart: MB 655.0 GS TI: (77.2010)	2	1
9039 488 0984	Benennung: Schneidschraube M5x16 Ausführungsart: MB 655.0 GS	3	1
9075 478 4117	Benennung: * Zylinderschraube IS D5x16 Ausführungsart: MB 655.0 GS TI: (77.2010)	3	1
0000 760 1800	Benennung: Drehgriff Ausführungsart: MB 655.0 GS	4	2
6375 763 4900	Benennung: Lenkermittelteil Ausführungsart: MB 655.0 GS	5	2
9291 020 0180	Benennung: Scheibe 8,4 Ausführungsart: MB 655.0 GS	6	2
9240 216 1100	Benennung: Hutmutter M8 Ausführungsart: MB 655.0 GS	7	2
6375 706 6610	Benennung: Führung Ausführungsart: MB 655.0 GS	8	2
6375 700 6000	Benennung: Führung Ausführungsart: MB 655.0 GS	9	2
9212 260 1100	Benennung: Sechskantmutter M8 Ausführungsart: MB 655.0 GS	10	2
9485 648 1795	Benennung: Tellerfeder A28 Ausführungsart: MB 655.0 GS	11	2
6375 763 3000	Benennung: Lagerbuchse Ausführungsart: MB 655.0 GS	12	2
9008 318 1830	Benennung: Schraube M8x25 Ausführungsart: MB 655.0 GS	13	2
6375 763 4800	Benennung: Lenkerunterteil Ausführungsart: MB 655.0 GS	14	2
6375 703 3300	Benennung: Verstärkung Ausführungsart: MB 655.0 GS	15	1

Rasenmäher / Benzin / MB 655.0 KS
Stückliste (4/14): C - Lenker Unterteil MB 655.0 GS



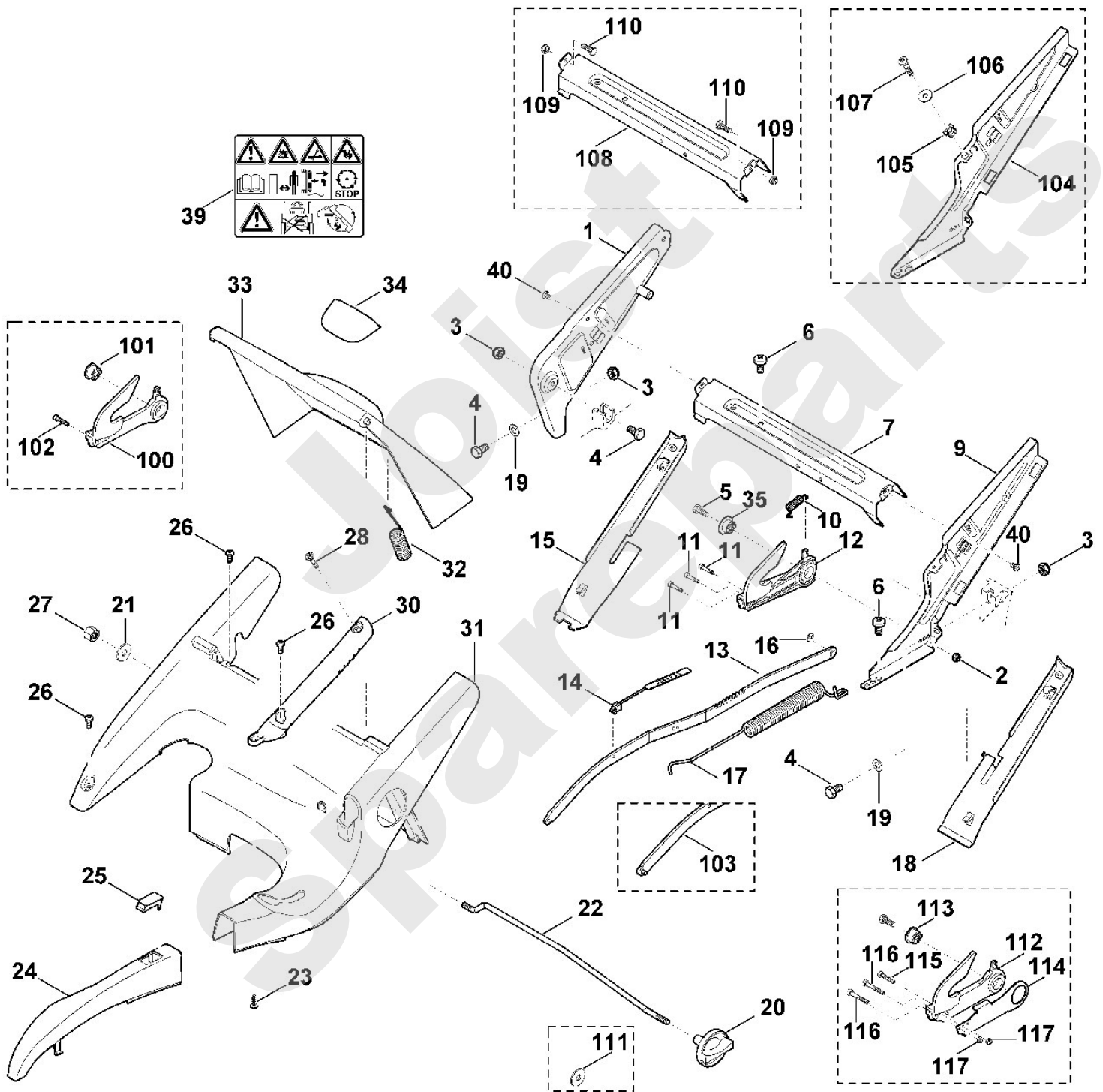
Rasenmäher / Benzin / MB 655.0 KS
Stückliste (5/14): D - Rahmen, Höhenverstellung

Art.Nr.	Artikel	Bild-Nr.	Stk-Zahl
6375 760 4205	Benennung: Konsole rechts	1	1
9212 260 0900	Benennung: Sechskantmutter M6	2	1
9212 260 1100	Benennung: Sechskantmutter M8	3	3
9008 318 1780	Benennung: Sechskantschraube M8x16	4	3
9008 318 1280	Benennung: Sechskantschraube M6x16	5	1
9039 488 1502	Benennung: Schneidschraube M8x14	6	4
9039 488 1550	Benennung: * Schneidschraube M8x12 TI: (82.2011)	6	4
6375 763 4501	Benennung: Strebe	7	1
6375 760 4291	Benennung: Konsole links	9	1
6375 703 5111	Benennung: Zugfeder	10	1
6375 703 5110	Benennung: * Zugfeder Bis. Masch. Nr.: 4 30 825 601 TI: (03.2006)	10	1
6375 708 8400	Benennung: Schraube M4x20	11	3
6375 780 3193	Benennung: Rastsegment	12	1
6375 780 0401	Benennung: Translationshebel	13	1
6375 763 2000	Benennung: Zeiger	14	1
6375 706 0730	Benennung: Abdeckung	15	1
9460 624 0500	Benennung: Sicherungsscheibe 5	16	1
9460 624 0500	Benennung: * Sicherungsscheibe 5 Bis. Masch. Nr.: 4 31 230 688 TI: (14.2007)	16	2
6375 703 5100	Benennung: Zugfeder	17	1
6375 706 0720	Benennung: Abdeckung	18	1
9291 020 0180	Benennung: Scheibe 8,4	19	2
6375 760 1800	Benennung: Drehgriff kpl.	20	1
9307 021 0180	Benennung: Scheibe 8,4	21	1
6375 703 1700	Benennung: Stange	22	1
9104 007 4270	Benennung: Schneidschraube P5x16	23	1
6375 780 2091	Benennung: Abdeckung kpl.	24	1
6375 780 2090	Benennung: * Abdeckung kpl. Bis. Masch. Nr.: 4 31 385 405 TI: (26.2007)	24	1
6375 701 3500	Benennung: Schauglas	25	1
9039 488 0974	Benennung: Schneidschraube M5x12	26	4
9241 288 1980	Benennung: Hutmutter M8	27	1
9214 320 1105	Benennung: * Sicher Mutter M8 Bis. Masch. Nr.: 4 30 788 958 TI: (33.2005)	27	1
9070 010 1050	Benennung: Schraube TT-M5x28	28	1
6375 703 6601	Benennung: Griff	30	1
6375 703 6600	Benennung: * Griff Bis. Masch. Nr.: 4 32 169 483 TI: (13.2010)	30	1
6375 706 0700	Benennung: Abdeckung	31	1
6375 703 5120	Benennung: Zugfeder	32	1
6375 700 2715	Benennung: Klappe kpl.	33	1
6375 700 2715	Benennung: * Klappe kpl. Bis. Masch. Nr.: 4 32 219 643 TI: (19.2010)	33	1
6375 706 6700	Benennung: Griffschale	34	1
6375 706 6705	Benennung: * Griffschale Bis. Masch. Nr.: 4 32 219 643 TI: (19.2010)	34	1
6375 763 3020	Benennung: Lagerbuchse	35	1
0000 967 4405	Benennung: Warnhinweis	39	1
9039 488 1230	Benennung: Schneidschraube M6x8 Ab. Masch. Nr.: 4 32 145 789 TI: (64.2009)	40	2
6375 780 3190	Benennung: * Rastsegment Bis. Masch. Nr.: 4 30 856 348 TI: (03.2006)	100	1

Rasenmäher / Benzin / MB 655.0 KS
Stückliste (5/14): D - Rahmen, Höhenverstellung

Art.Nr.	Artikel	Bild-Nr.	Stk-Zahl
	Benennung: * einzeln kein Ersatzteil Bis. Masch. Nr.: 4 30 856 348 TI: (03.2006)	101	1
6375 708 8400	Benennung: * Schraube M4x20 Bis. Masch. Nr.: 4 30 856 348 TI: (03.2006)	102	3
9045 318 0710	Benennung: * Zylinderschraube M4x20-8.8 Bis. Masch. Nr.: 4 30 768 489 TI: (33.2005)	102	3
6375 780 0400	Benennung: * Translationshebel Bis. Masch. Nr.: 4 31 230 688 TI: (14.2007)	103	1
6375 760 4290	Benennung: * Konsole Bis. Masch. Nr.: 4 31 424 700 TI: (38.2007)	104	1
9991 003 1045	Benennung: * Käfigmutter M6 Bis. Masch. Nr.: 4 31 424 700 TI: (38.2007)	105	1
9294 021 0142	Benennung: * Scheibe 6,4 Bis. Masch. Nr.: 4 31 424 700 TI: (38.2007)	106	1
9291 020 0140	Benennung: * Scheibe 6,4 Bis. Masch. Nr.: 4 31 055 351 TI: (32.2006)	106	1
9110 313 1825	Benennung: * Flachrundschraube M6x30 Bis. Masch. Nr.: 4 31 424 700 TI: (38.2007)	107	1
6375 763 4500	Benennung: * Strebe Bis. Masch. Nr.: 4 32 145 789 TI: (64.2009)	108	1
9212 260 0900	Benennung: * Sechskantmutter M6 Bis. Masch. Nr.: 4 32 140 070 TI: (64.2009)	109	2
9008 318 1280	Benennung: * Sechskantschraube M6x16 Bis. Masch. Nr.: 4 32 145 789 TI: (64.2009)	110	2
9307 021 0180	Benennung: * Scheibe 8,4 Bis. Masch. Nr.: 4 32 344 693 TI: (43.2010)	111	1
6375 780 3192	Benennung: * Rastsegment Ausführungsart: MB 655.0 KS TI: (01.2012)	112	1
6375 780 3191	Benennung: * Rastsegment Ausführungsart: MB 655.0 KS Bis. Masch. Nr.: 4 31 069 566 TI: (32.2006)	112	1
6375 780 3192	Benennung: * Rastsegment Ausführungsart: MB 655.0 GS TI: (01.2012)	112	1
6375 780 3191	Benennung: * Rastsegment Ausführungsart: MB 655.0 GS Bis. Masch. Nr.: 4 31 135 263 TI: (07.2007)	112	1
	Benennung: * Buchse einzeln kein Ersatzteil TI: (01.2012)	113	1
	Benennung: * Verstärkung einzeln kein Ersatzteil TI: (01.2012)	114	1
6375 708 8400	Benennung: * Schraube M4x20 TI: (01.2012)	115	1
9045 318 0760	Benennung: * Zylinderschraube M4x30 TI: (01.2012)	116	2
9212 260 0600	Benennung: * Sechskantmutter M4 TI: (01.2012)	117	2

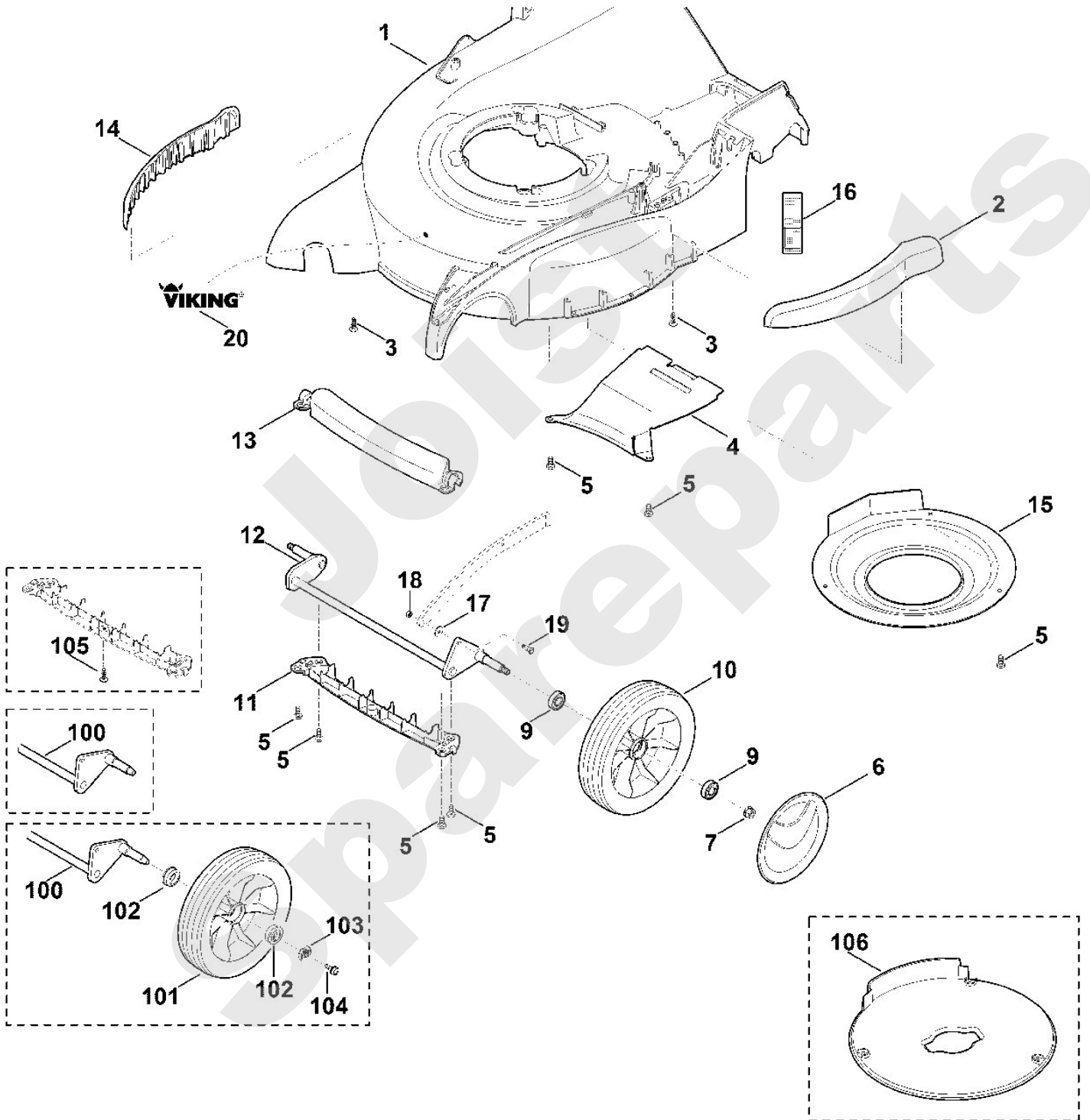
Rasenmäher / Benzin / MB 655.0 KS
Stückliste (5/14): D - Rahmen, Höhenverstellung



Rasenmäher / Benzin / MB 655.0 KS Stückliste (6/14): E - Gehäuse, Vorderachse

Art.Nr.	Artikel	Bild-Nr.	Stk-Zahl
6375 790 1901	Benennung: Traggriff kpl.		1
6375 790 1900	Benennung: * Traggriff kpl. Bis. Masch. Nr.: 4 32 140 070 TI: (64.2009)		1
6375 700 8500	Benennung: Gehäuse	1	1
6375 701 1006	Benennung: * Gehäuse TI: (58.2014)	1	1
6375 701 1005	Benennung: * Gehäuse Bis. Masch. Nr.: 4 31 530 080 TI: (12.2008)	1	1
6375 706 7300	Benennung: Schutzleiste	2	1
9104 007 4289	Benennung: Schneidschraube P5x20	3	6
9104 007 4270	Benennung: * Schneidschraube P5x16 TI: (53.2011)	3	6
6375 701 4500	Benennung: Leitblech	4	1
9039 488 0974	Benennung: Schneidschraube M5x12	5	9
6375 704 0300	Benennung: Radkappe	6	2
9216 261 1100	Benennung: Sechskantmutter M8	7	2
9503 003 5297	Benennung: Kugellager 6001-2TRS	9	4
9503 003 5132	Benennung: * Kugellager 6001-2RS TI: (59.2015)	9	4
9503 003 5130	Benennung: * Kugellager 6001-2RS TI: (50.2009)	9	4
6364 700 0400	Benennung: Rad kpl. 200	10	2
6340 700 0410	Benennung: * Rad kpl. 200 TI: (59.2015)	10	2
	Benennung: Traggriff unten einzeln kein Ersatzteil	11	1
6375 700 2402	Benennung: Achse kpl.	12	1
	Benennung: Traggriff oben einzeln kein Ersatzteil	13	1
6375 706 7305	Benennung: Schutzleiste	14	1
6375 701 4100	Benennung: Abstützung	15	1
6375 967 0150	Benennung: Typenschild MB 655.0 KS Ausführungsart: MB 655.0 KS	16	1
6375 967 0140	Benennung: Typenschild MB 655.0 GS Ausführungsart: MB 655.0 GS	16	1
9307 021 0140	Benennung: Scheibe 6,4	17	1
9212 260 0705	Benennung: Sechskantmutter M5	18	1
6375 703 8401	Benennung: Bundbolzen	19	1
0000 967 4484	Benennung: Aufkleber VIKING TI: (58.2014)	20	1
6375 700 2401	Benennung: * Achse kpl. Bis. Masch. Nr.: 4 31 427 504 TI: (02.2008)	100	1
6375 700 2400	Benennung: * Achse Bis. Masch. Nr.: 4 31 230 688 TI: (14.2007)	100	1
6105 700 0495	Benennung: * Rad Bis. Masch. Nr.: 4 31 427 504 TI: (02.2008)	101	2
9503 003 9011	Benennung: * Kugellager 27M-3,6x12 Bis. Masch. Nr.: 4 31 427 504 TI: (02.2008)	102	4
0000 708 7000	Benennung: * Klemmring Bis. Masch. Nr.: 4 31 427 504 TI: (02.2008)	103	2
9039 488 0994	Benennung: * Schneidschraube M6x16 Bis. Masch. Nr.: 4 31 427 504 TI: (02.2008)	104	2
9104 007 4270	Benennung: * Schneidschraube P5x16 Bis. Masch. Nr.: 4 32 140 070 TI: (64.2009)	105	1
6375 706 0750	Benennung: * Abdeckung Bis. Masch. Nr.: 4 32 156 569 TI: (02.2010)	106	1

Rasenmäher / Benzin / MB 655.0 KS
Stückliste (6/14): E - Gehäuse, Vorderachse

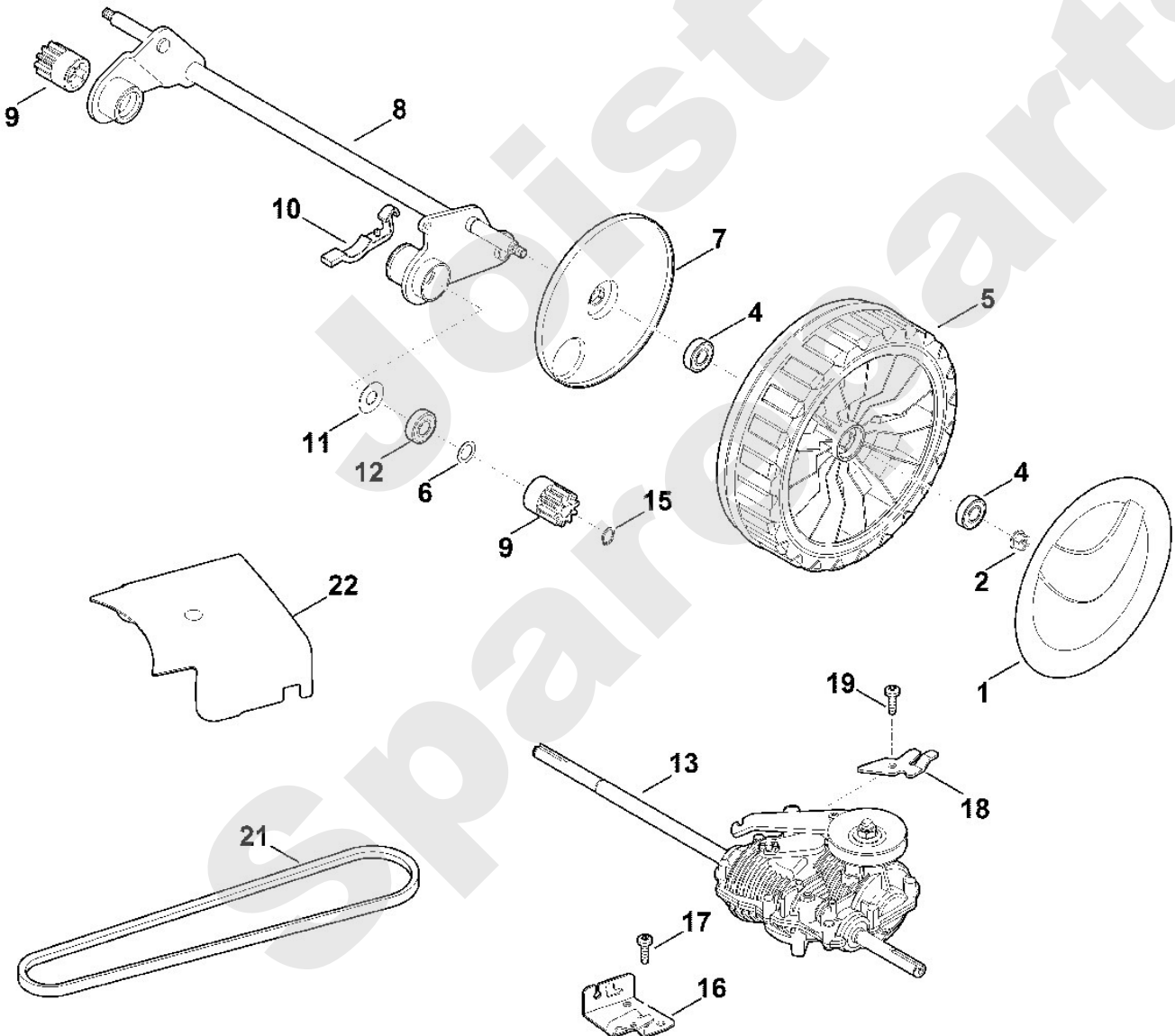


Rasenmäher / Benzin / MB 655.0 KS
Stückliste (7/14): F - Hinterachse, Antrieb

Art.Nr.	Artikel	Bild-Nr.	Stk-Zahl
6375 007 1081	Benennung: Umbausatz (Getriebe) TI: (65.2014)		1
6375 704 0310	Benennung: Radkappe	1	2
9216 261 1100	Benennung: Sechskantmutter M8	2	2
9503 003 5297	Benennung: Kugellager 6001-2TRS	4	4
9503 003 5132	Benennung: * Kugellager 6001-2RS TI: (59.2015)	4	4
9503 003 5130	Benennung: * Kugellager 6001-2RS TI: (50.2009)	4	4
6375 700 0402	Benennung: Rad kpl. 230	5	2
6375 700 0401	Benennung: * Rad kpl. 230 Bis. Masch. Nr.: 4 32 484 654 TI: (67.2010)	5	2
9296 021 1609	Benennung: Scheibe P12x18x0,5	6	4
6375 704 3611	Benennung: Abdeckung	7	2
6375 700 2411	Benennung: Achse	8	1
0000 704 7400	Benennung: Ritzel	9	2
6375 763 2800	Benennung: Achshalter	10	2
6103 704 7910	Benennung: Schutzscheibe	11	2
9503 003 5297	Benennung: Kugellager 6001-2TRS	12	2
9503 003 5132	Benennung: * Kugellager 6001-2RS TI: (59.2015)	12	2
9503 003 5130	Benennung: * Kugellager 6001-2RS TI: (50.2009)	12	2
9503 003 5151	Benennung: * Kugellager 6001-2Z Bis. Masch. Nr.: 4 31 352 945 TI: (25.2007)	12	1
6375 640 0190	Benennung: Getriebe	13	1
9455 621 1130	Benennung: Sicherring 12x1	15	2
6378 764 6710	Benennung: Gegenhalter	16	1
9076 478 4430	Benennung: Schraube IS AP6x20	17	1
6375 704 2730	Benennung: Halter	18	1
9076 478 4430	Benennung: Schraube IS AP6x20	19	1
6375 704 2100	Benennung: Keilriemen Fahrtrieb	21	1
6375 706 0740	Benennung: Abdeckung	22	1

Viking

Rasenmäher / Benzin / MB 655.0 KS
Stückliste (7/14): F - Hinterachse, Antrieb



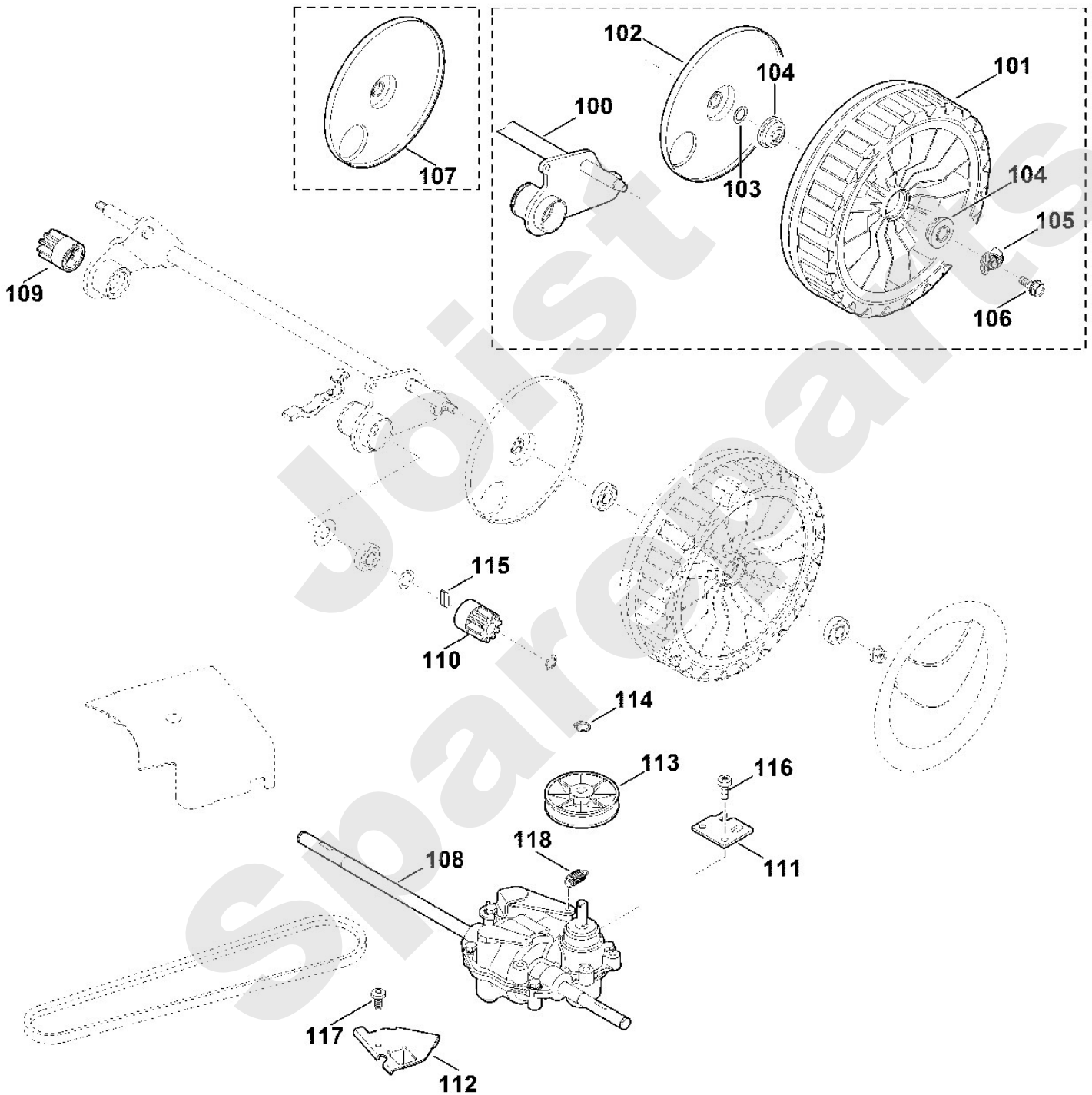
Rasenmäher / Benzin / MB 655.0 KS Stückliste (8/14): F1 - Hinterachse, Antrieb (f. ältere Bauart)

Art.Nr.	Artikel	Bild-Nr.	Stk-Zahl
6375 700 2410	Benennung: * Achse Bis. Masch. Nr.: 4 31 427 504 TI: (02.2008)	100	1
6375 700 0400	Benennung: * Rad kpl. Bis. Masch. Nr.: 4 31 427 504 TI: (02.2008)	101	2
6105 704 0320	Benennung: * Abdeckung Bis. Masch. Nr.: 4 31 427 504 TI: (02.2008)	102	2
9296 021 1609	Benennung: * Scheibe P12x18x0,5 Bis. Masch. Nr.: 4 31 427 504 TI: (02.2008)	103	2
9503 003 9010	Benennung: * Kugellager 26M-4,5x12 Bis. Masch. Nr.: 4 31 427 504 TI: (02.2008)	104	4
0000 708 7000	Benennung: * Klemmring Bis. Masch. Nr.: 4 31 427 504 TI: (02.2008)	105	2
9039 488 0994	Benennung: * Schneidschraube M6x16 Bis. Masch. Nr.: 4 31 427 504 TI: (02.2008)	106	2
6375 704 3610	Benennung: * Abdeckung Bis. Masch. Nr.: 4 32 484 654 TI: (67.2010)	107	2
6375 640 0100	Benennung: * Getriebe Tuff Torq TL3C TI: (65.2014)	108	1
6105 704 7400	Benennung: * Ritzel TI: (65.2014)	109	1
0000 640 2500	Benennung: * Ritzel Bis. Masch. Nr.: 4 30 825 601 TI: (03.2006)	109	1
6105 704 7410	Benennung: * Ritzel TI: (65.2014)	110	1
0000 640 2505	Benennung: * Ritzel Bis. Masch. Nr.: 4 30 825 601 TI: (03.2006)	110	1
6375 704 2710	Benennung: * Halter TI: (65.2014)	111	1
6375 704 2700	Benennung: * Halter TI: (65.2014)	112	1
6107 704 1010	Benennung: * Keilriemenscheibe TI: (65.2014)	113	1
9455 621 0850	Benennung: * Sicherring 10x1 TI: (65.2014)	114	1
6103 704 8300	Benennung: * Freilaufkeil TI: (65.2014)	115	2
9075 478 4610	Benennung: * Zylinderschraube M6x16 Ausführungsart: MB 655.0 KS TI: (65.2014)	116	2
9039 488 0993	Benennung: * Schneidschraube M6x16 Ausführungsart: MB 655.0 KS Bis. Masch. Nr.: 4 32 574 388 TI: (01.2011)	116	2
9075 478 4610	Benennung: * Zylinderschraube M6x16 Ausführungsart: MB 655.0 GS TI: (65.2014)	116	2
9039 488 0993	Benennung: * Schneidschraube M6x16 Ausführungsart: MB 655.0 GS TI: (01.2011)	116	2
9039 488 0974	Benennung: * Schneidschraube M5x12 TI: (65.2014)	117	1
6105 708 0800	Benennung: * Zugfeder TI: (65.2014)	118	1

Viking

Rasenmäher / Benzin / MB 655.0 KS

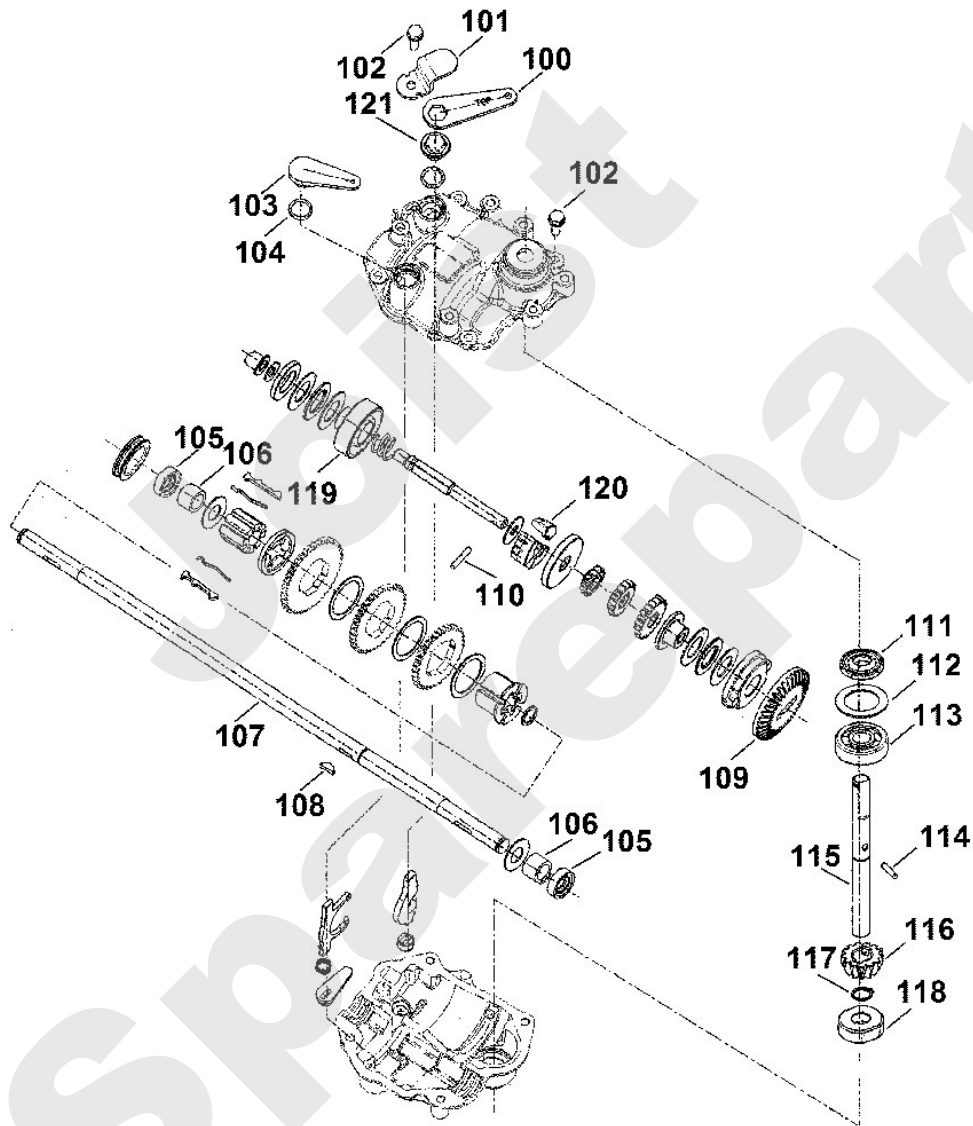
Stückliste (8/14): F1 - Hinterachse, Antrieb (f. ältere Bauart)



Rasenmäher / Benzin / MB 655.0 KS
Stückliste (9/14): G - Getriebe (f. ältere Bauart)

Art.Nr.	Artikel	Bild-Nr.	Stk-Zahl
6105 007 1080	Benennung: * Dichtungssatz Tuff Torq TL3C TI: (65.2014)		1
6105 160 5700	Benennung: * Kupplungshebel TI: (65.2014)	100	1
6105 643 2000	Benennung: * Druckhebel TI: (65.2014)	101	1
6105 641 3500	Benennung: * Schraube M6x16 TI: (65.2014)	102	5
6105 643 3600	Benennung: * Schalthebel TI: (65.2014)	103	1
9645 945 1390	Benennung: * Runddichtring 14x2,5 TI: (65.2014)	104	2
	Benennung: * Dichtring einzeln kein Ersatzteil TI: (65.2014)	105	2
6105 643 2510	Benennung: * Gleitlager TI: (65.2014)	106	2
6375 642 2600	Benennung: * Welle TI: (65.2014)	107	1
9482 435 9950	Benennung: * Scheibenfeder 0.5"x0,125" TI: (65.2014)	108	1
6105 642 1010	Benennung: * Tellerrad TI: (65.2014)	109	1
6105 643 0410	Benennung: * Stift 3,5x19,8 TI: (65.2014)	110	1
	Benennung: * Dichtring einzeln kein Ersatzteil TI: (65.2014)	111	1
6105 643 1840	Benennung: * Scheibe 20x29,8x1,1 TI: (65.2014)	112	1
9503 003 0131	Benennung: * Kugellager 6200 TI: (65.2014)	113	1
6105 643 0400	Benennung: * Stift 3x13,8 TI: (65.2014)	114	1
6105 642 2220	Benennung: * Antriebswelle TI: (65.2014)	115	1
6105 642 0400	Benennung: * Antriebsritzel TI: (65.2014)	116	1
9455 621 0850	Benennung: * Sicherring 10x1 TI: (65.2014)	117	1
6105 643 2530	Benennung: * Gleitlager TI: (65.2014)	118	1
6105 162 0510	Benennung: * Kupplungstrommel TI: (65.2014)	119	1
6105 162 0300	Benennung: * Kupplungsbacke TI: (65.2014)	120	3
6105 643 2200	Benennung: * Mitnehmerscheibe TI: (65.2014)	121	1

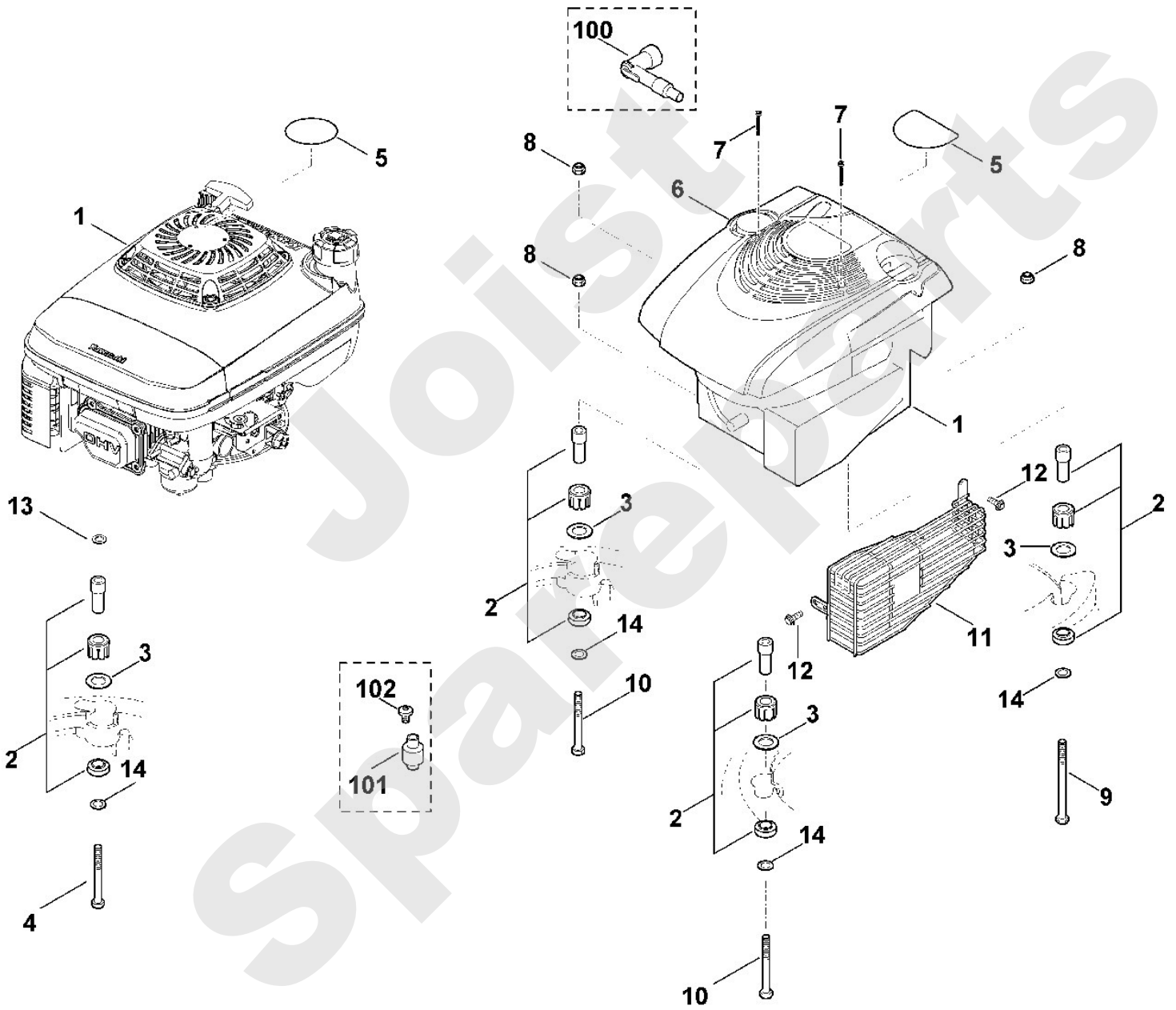
Rasenmäher / Benzin / MB 655.0 KS
Stückliste (9/14): G - Getriebe (f. ältere Bauart)



Rasenmäher / Benzin / MB 655.0 KS
Stückliste (10/14): H - Motor

Art.Nr.	Artikel	Bild-Nr.	Stk-Zahl
6375 011 1830	Benennung: KAWASAKI, Vier-Takt-Motor FJ180V_M58 Daten am Moto	1	1
6107 011 1850	Benennung: * KAWASAKI, Vier-Takt-Motor FJ180V_S51 Daten am Mo Ausführungsart: MB 655.0 KS TI: (42.2011)	1	1
6375 011 1806	Benennung: B&S, Vier-Takt-Motor 126T02-6281-H1 Daten am Motor Ausführungsart: MB 655.0 GS	1	1
6375 011 1805	Benennung: * B&S, Vier-Takt-Motor 126T02-1824-B1, 126T02-4824 Ausführungsart: MB 655.0 GS TI: (12.2012)	1	1
6375 007 1008	Benennung: Satz Dämpfer	2	1
6375 763 0900	Benennung: Scheibe	3	3
9039 488 9006	Benennung: Schneidschraube 3/8"x70 (22 - 28 Nm) Ausführungsart: MB 655.0 KS	4	3
9039 488 1953	Benennung: * Schneidschraube 95x70/30 (22 - 28 Nm) Ausführungsart: MB 655.0 KS Bis. Masch. Nr.: 4 31 628 300 TI: (26.2008)	4	3
9039 488 9006	Benennung: * Schneidschraube 3/8"x70 (22 - 28 Nm) Ausführungsart: MB 655.0 KS Bis. Masch. Nr.: 4 31 128 127 TI: (05.2007)	4	3
6375 967 3850	Benennung: Typenbezeichnung MB 655 KS Ausführungsart: MB 655.0 KS	5	1
6375 967 3840	Benennung: Typenbezeichnung MB 655 GS Ausführungsart: MB 655.0 GS	5	1
0000 082 0413	Benennung: Abdeckung kpl. Ausführungsart: MB 655.0 GS	6	1
9104 003 0820	Benennung: Schraube IS P4x30 Ausführungsart: MB 655.0 GS	7	2
9214 320 1105	Benennung: Sicher Mutter M8 Ausführungsart: MB 655.0 GS	8	3
9007 319 2060	Benennung: Sechskantschraube M8x110 (22 - 28 Nm) Ausführungsart: MB 655.0 GS	9	1
9007 319 2010	Benennung: Sechskantschraube M8x80 (22 - 28 Nm) Ausführungsart: MB 655.0 GS	10	2
6375 140 7290	Benennung: Schutzgitter Ausführungsart: MB 655.0 GS	11	1
9039 488 9072	Benennung: Schraube 10-32x3/8" Ausführungsart: MB 655.0 GS	12	2
9294 021 0200	Benennung: Scheibe 10,5 Ausführungsart: MB 655.0 KS Ab. Masch. Nr.: 4 32 383 424 TI: (47.2010)	13	3
9307 021 0180	Benennung: Scheibe 8,4	14	3
0000 400 7100	Benennung: * Zündleitungsstecker Ausführungsart: MB 655.0 GS Bis. Masch. Nr.: 4 30 881 678	100	1
6375 007 1000	Benennung: * Satz Dämpfer TI: (78.2011)	101	1
9039 488 1550	Benennung: * Schneidschraube M8x12 (12 - 18 Nm) TI: (78.2011)	102	3

Rasenmäher / Benzin / MB 655.0 KS
Stückliste (10/14): H - Motor



Rasenmäher / Benzin / MB 655.0 KS
Stückliste (11/14): I - Messer, Messerkupplung

Art.Nr.	Artikel	Bild-Nr.	Stk-Zahl
6375 007 1030	Benennung: Reparatursatz		1
6360 007 1007	Benennung: * Reparatursatz TI: (38.2012)		1
6107 007 1041	Benennung: * Reparatursatz TI: (40.2011)		1
6107 007 1040	Benennung: * Reparatursatz Bis. Masch. Nr.: 4 31 530 080 TI: (12.2008)		1
6107 162 3510	Benennung: Kupplungsflansch	1	1
6107 162 3500	Benennung: * Kupplungsflansch Ausführungsart: MB 655.0 GS Bis. Masch. Nr.: 4 31 404 006 TI: (41.2007)	1	1
9008 318 1320	Benennung: Sechskantschraube M6x20	2	1
9296 021 1569	Benennung: Scheibe 10x16x0,5	3	1
6107 160 5000	Benennung: Hebel	4	1
6107 162 7900	Benennung: Zugfeder	5	1
6107 162 8200	Benennung: Buchse	6	1
9214 263 0900	Benennung: Sicher Mutter M6	7	6
9008 345 1280	Benennung: Sechskantschraube M6x16	8	5
6107 160 2900	Benennung: Kupplungstrommel	9	1
6107 160 5400	Benennung: Bremsband	10	1
9075 478 4117	Benennung: Zylinderschraube IS D5x16	11	1
6107 007 1035	Benennung: Satz Kupplungsbelag	12	1
9007 319 1090	Benennung: Sechskantschraube M5x40	13	2
6375 162 2000	Benennung: Anschlagblech	14	1
6375 007 1050	Benennung: Satz Kupplungsbacken	15	1
6107 162 7700	Benennung: Druckfeder	16	2
9212 260 1300	Benennung: Sechskantmutter M10	17	2
6107 160 2601	Benennung: Aufnahme	18	1
6107 160 2600	Benennung: * Aufnahme Bis. Masch. Nr.: 4 31 530 080 TI: (12.2008)	18	1
9212 260 0705	Benennung: Sechskantmutter M5	19	2
9503 003 5632	Benennung: Kugellager 6006 2RSD EMQ	20	2
9039 488 0974	Benennung: Schneidschraube M5x12	21	2
0000 702 6600	Benennung: Spannscheibe	22	1
6105 702 1830	Benennung: * Spannscheibe 11x40x2,5 Bis. Masch. Nr.: 4 30 738 611 TI: (29.2005)	22	1
9007 319 9029	Benennung: Sechskantschraube 3/8"x2 1/4" Verklebt (LOCTITE 24	23	1
9007 319 9027	Benennung: * Sechskantschraube 3/8"x2 1/4" Verklebt (LOCTITE TI: (08.2014)	23	1
9007 319 9024	Benennung: * Sechskantschraube 3/8"x2 1/4" Verklebt (LOCTITE TI: (09.2013)	23	1
9007 319 9015	Benennung: * Sechskantschraube 3/8"x2" (60 - 65 Nm) Bis. Masch. Nr.: 4 31 224 922 TI: (15.2007)	23	1
6375 760 9991	Benennung: Messer	24	1
6107 706 8210	Benennung: Schutzblech	25	1
9008 313 2390	Benennung: Sechskantschraube M10x25 (45 - 55 Nm)	26	2
9008 341 2360	Benennung: * Sechskantschraube M10x20 Bis. Masch. Nr.: 4 30 742 588 TI: (33.2005)	26	2
6375 702 6800	Benennung: Anlaufscheibe Ab. Masch. Nr.: 4 32 156 569 TI: (02.2010)	27	1
6107 706 8215	Benennung: * Schutzblech Bis. Masch. Nr.: 4 32 051 815 TI: (35.2009)	100	1
6107 706 8210	Benennung: * Schutzblech Bis. Masch. Nr.: 4 30 742 588 TI: (33.2005)	100	1

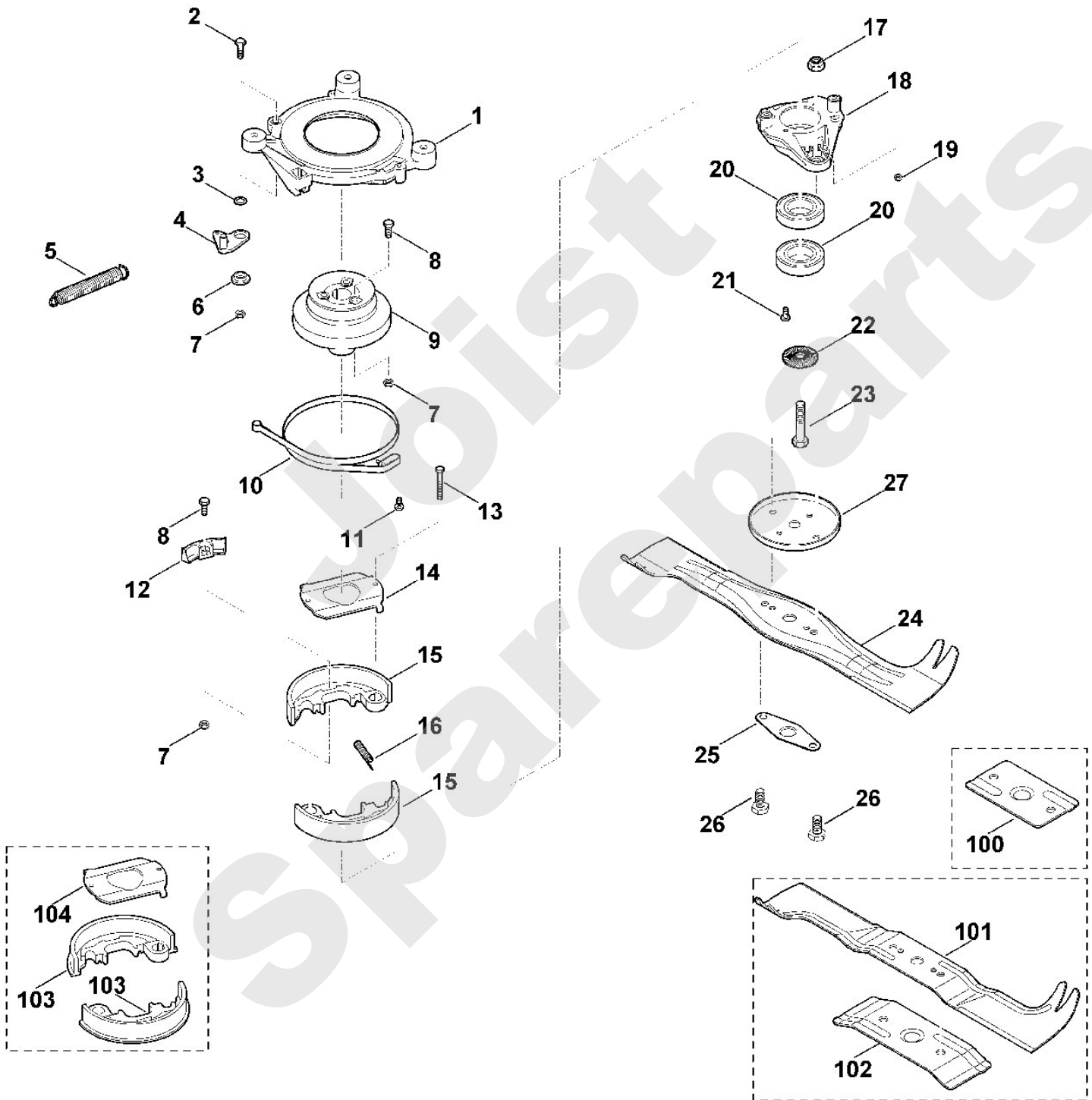
Viking

Rasenmäher / Benzin / MB 655.0 KS Stückliste (11/14): I - Messer, Messerkupplung

Art.Nr.	Artikel	Bild-Nr.	Stk-Zahl
6375 760 9990	Benennung: * Messer TI: (80.2010)	101	1
6375 702 0101	Benennung: * Messer TI: (45.2009)	101	1
6375 702 0100	Benennung: * Messer Bis. Masch. Nr.: 4 30 816 848 TI: (03.2006)	101	1
6375 706 8200	Benennung: * Schutzblech TI: (80.2010)	102	1
6107 007 1030	Benennung: * Satz Kupplungsbacken TI: (38.2012)	103	1
6107 162 2000	Benennung: * Anschlagblech TI: (38.2012)	104	1

Joist
Spareparts

Rasenmäher / Benzin / MB 655.0 KS
Stückliste (11/14): I - Messer, Messerkupplung



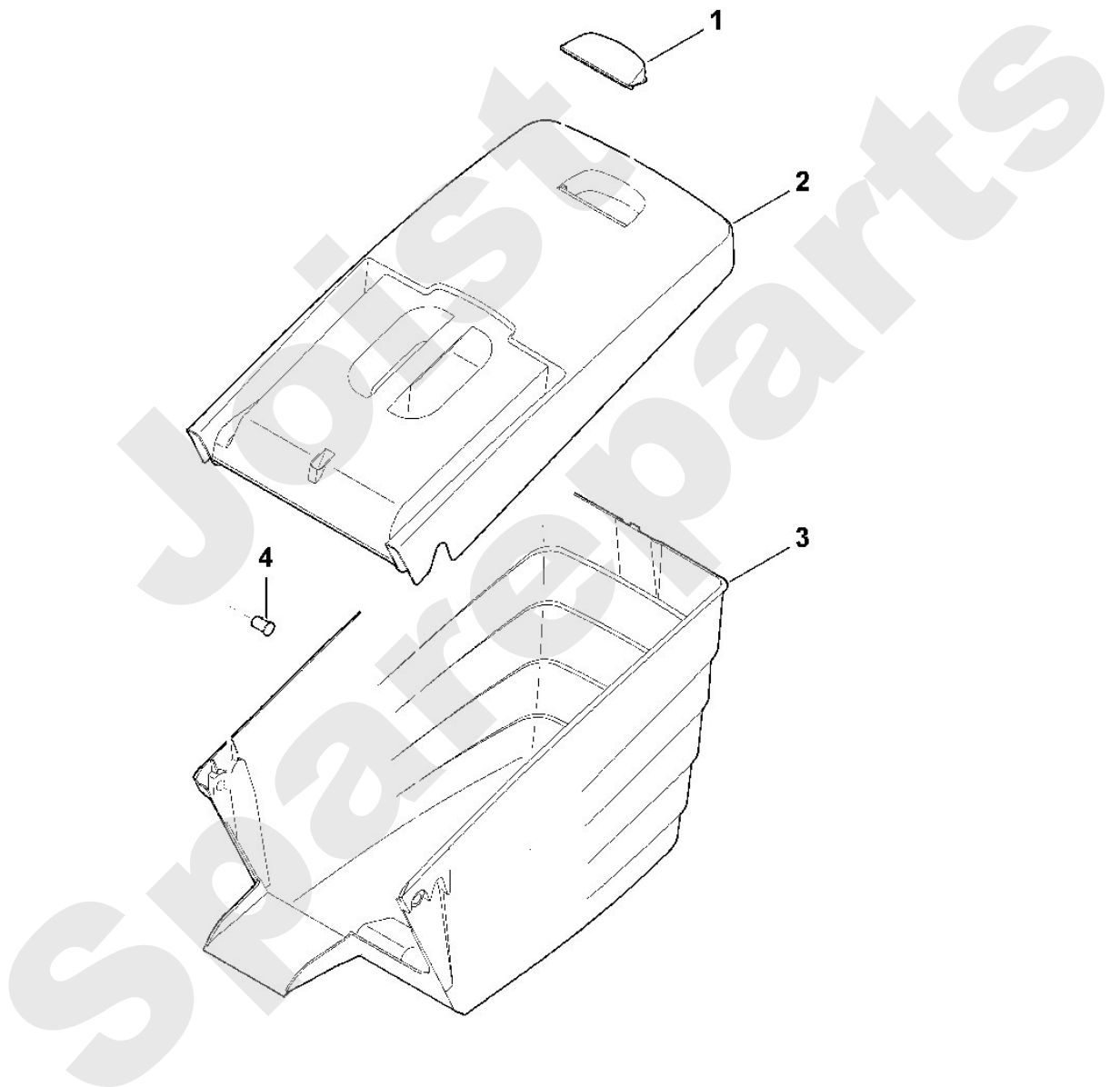
Rasenmäher / Benzin / MB 655.0 KS
Stückliste (12/14): J - Grasfangkorb

Art.Nr.	Artikel	Bild-Nr.	Stk-Zahl
6375 760 2191	Benennung: Grasfangkorb kpl.		1
6375 760 2190	Benennung: * Grasfangkorb kpl. Bis. Masch. Nr.: 4 31 744 353 TI: (37.2008)		1
6375 708 8000	Benennung: Klappe	1	1
6375 760 2100	Benennung: Grasfangkorbberteil kpl.	2	1
6375 703 9606	Benennung: Grasfangkorbunterteil	3	1
6375 703 9605	Benennung: * Grasfangkorbunterteil Bis. Masch. Nr.: 4 31 744 353 TI: (37.2008)	3	1
6375 703 9010	Benennung: Bolzen	4	2

Joist
Spareparts

Viking

Rasenmäher / Benzin / MB 655.0 KS Stückliste (12/14): J - Grasfangkorb



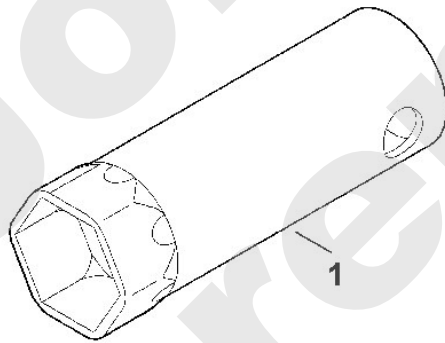
Rasenmäher / Benzin / MB 655.0 KS
Stückliste (13/14): K - Werkzeuge

Art.Nr.	Artikel	Bild-Nr.	Stk-Zahl
0812 190 1005	Benennung: Zündkerzenschlüssel Ausführungsart: MB 655.0 KS	1	1
0812 190 1001	Benennung: * Zündkerzenschlüssel Ausführungsart: MB 655.0 KS TI: (24.2008)	1	1
0812 190 1004	Benennung: Zündkerzenschlüssel Ausführungsart: MB 655.0 GS	1	1
0812 190 1000	Benennung: * Zündkerzenschlüssel Ausführungsart: MB 655.0 GS TI: (24.2008)	1	1

Joist
Spareparts

Viking

Rasenmäher / Benzin / MB 655.0 KS
Stückliste (13/14): K - Werkzeuge



Rasenmäher / Benzin / MB 655.0 KS
Stückliste (14/14): L - Sonderwerkzeug

Art.Nr.	Artikel	Bild-Nr.	Stk-Zahl
0000 007 1042	Benennung: Satz Einstellteile Anlaufscheibe	1	1
6107 893 4900	Benennung: Montagewerkzeug	2	1
0000 890 6500	Benennung: Demontagewerkzeug	3	1
9008 318 1800	Benennung: Sechskantschraube M8x20	4	4
9008 319 9067	Benennung: Sechskantschraube 3/8"x85	5	1
6375 890 8800	Benennung: Sonderwerkzeug (Höhenverstellung)	6	1
6165 890 2200	Benennung: Montagewerkzeug TI: (57.2012)	7	1

Joist
Spareparts

Rasenmäher / Benzin / MB 655.0 KS
Stückliste (14/14): L - Sonderwerkzeug

