

**Rasenmäher / Benzin / MB 555 PRO**

**Stückliste (1/10): A - Lenker**

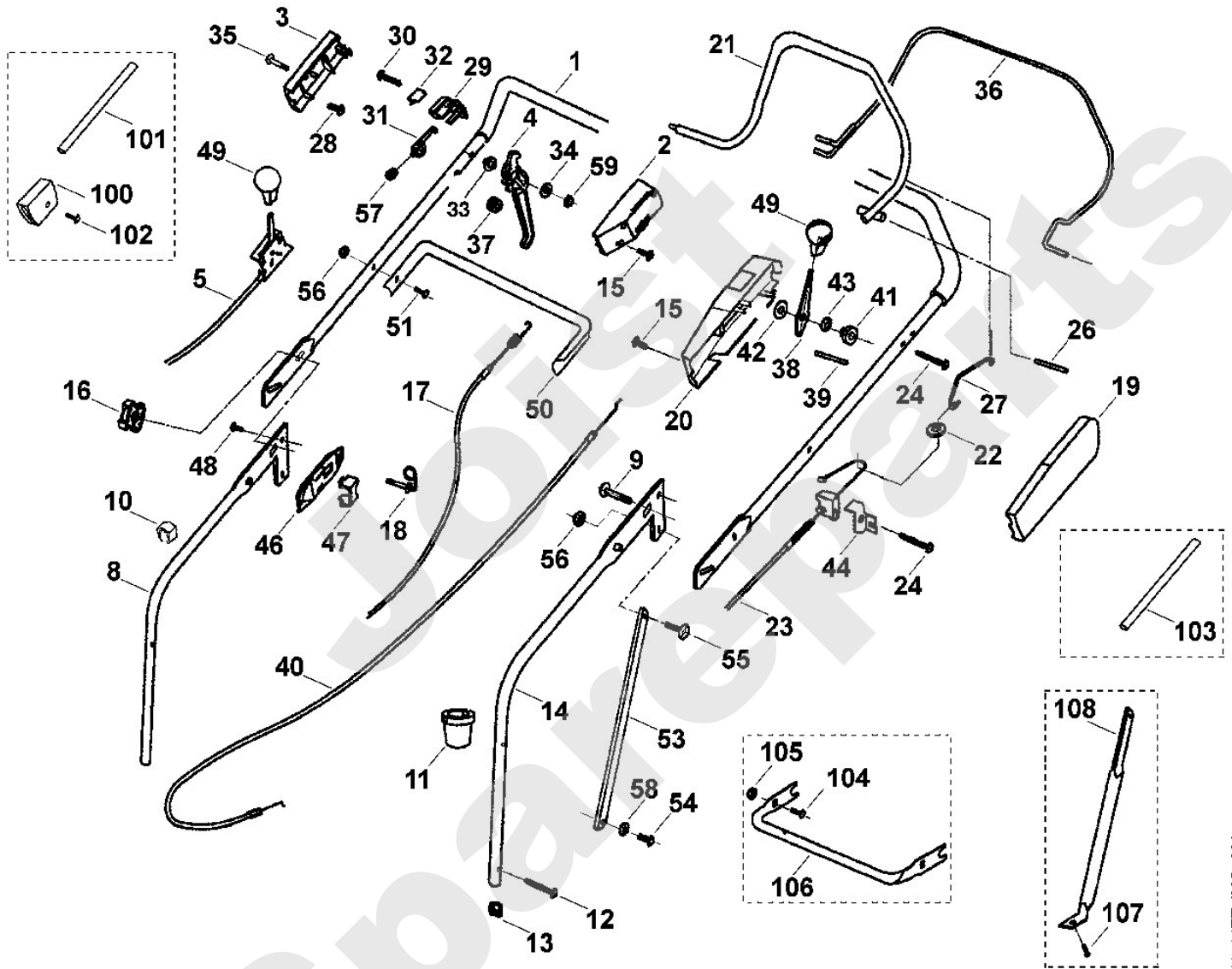
Art.Nr.	Artikel	Bild-Nr.	Stk-Zahl
6107 700 9445	Benennung: Lenkerunterteil	1	1
6105 700 9455	Benennung: * Lenkeroberteil Bis. Masch. Nr.: 44 963 337 TI: (02.2000)	1	1
6107 700 9435	Benennung: * Lenkeroberteil FR Bis. Masch. Nr.: 44 963 337 TI: (02.2000)	1	1
6107 182 1300	Benennung: Gehäuse links	2	1
6105 182 1301	Benennung: Gehäuse rechts	3	1
6105 182 1300	Benennung: * Gehäuse rechts Bis. Masch. Nr.: 44 963 337 TI: (05.2000)	3	1
6105 764 0200	Benennung: Schalthebel	4	1
6105 180 1115	Benennung: Gaszug	5	1
6107 700 9485	Benennung: Lenkerunterteil rechts	8	1
6107 700 9486	Benennung: * Lenkerunterteil rechts FR Bis. Masch. Nr.: 44 963 337	8	1
6105 703 3706	Benennung: Schraube M8x35	9	1
6105 703 3705	Benennung: * Schraube M8x35 Bis. Masch. Nr.: 43 713 346 TI: (28.1999)	9	1
6100 703 3100	Benennung: Kabelclip	10	4
6103 708 7500	Benennung: Einsatz	11	2
9039 488 1400	Benennung: Schneidschraube M6x40	12	2
6105 703 2800	Benennung: Stopfen	13	2
6107 700 9480	Benennung: Lenkerunterteil links	14	1
6107 700 9481	Benennung: * Lenkerunterteil links FR Bis. Masch. Nr.: 44 963 337	14	1
9104 007 4270	Benennung: Schneidschraube P5x16	15	6
0000 760 1800	Benennung: Drehgriff	16	2
6105 760 1810	Benennung: * Drehgriff Bis. Masch. Nr.: 4 30 704 209 TI: (20.2005)	16	2
6105 703 6605	Benennung: * Drehgriff Bis. Masch. Nr.: 43 713 346 TI: (28.1999)	16	2
6107 700 7530	Benennung: Seilzug	17	1
6105 700 7546	Benennung: * Seilzug Bis. Masch. Nr.: 53 276 495 TI: (03.2002)	17	1
6105 700 7545	Benennung: * Seilzug Bis. Masch. Nr.: 48 471 986 TI: (20.2000)	17	1
6105 760 3805	Benennung: Seilführung	18	1
6105 703 5200	Benennung: * Seilführung Bis. Masch. Nr.: 43 713 346 TI: (28.1999)	18	1
6103 764 0600	Benennung: Gehäuse links	19	1
6105 764 0612	Benennung: Gehäuse rechts	20	1
6105 764 0611	Benennung: * Gehäuse rechts Bis. Masch. Nr.: 44 963 337 TI: (02.2000)	20	1
6107 760 1500	Benennung: Schalthebel	21	1
6101 704 4700	Benennung: Seilrolle	22	1
6107 700 7510	Benennung: Seilzug	23	1
9104 007 4295	Benennung: Schneidschraube P5x35	24	2
6105 704 2740	Benennung: Halter	26	1
6103 703 5100	Benennung: Zugfeder	27	1
9104 007 4260	Benennung: Schneidschraube P5x12	28	1
6105 160 4100	Benennung: Führung	29	1
6105 162 2701	Benennung: * Führung Bis. Masch. Nr.: 4 30 280 118 TI: (20.2003)	29	1

**Rasenmäher / Benzin / MB 555 PRO**  
**Stückliste (1/10): A - Lenker**

Art.Nr.	Artikel	Bild-Nr.	Stk-Zahl
9104 007 4294	Benennung: Schneidschraube P5x30	30	1
6105 162 9202	Benennung: Arretierhebel	31	1
6105 162 9201	Benennung: * Arretierhebel Bis. Masch. Nr.: 4 30 280 118 TI: (20.2003)	31	1
6105 162 7800	Benennung: Blattfeder	32	1
6105 162 6802	Benennung: Buchse	33	1
6105 162 6801	Benennung: * Buchse Bis. Masch. Nr.: 53 276 495 TI: (03.2002)	33	1
9291 020 0140	Benennung: Scheibe 6,4	34	1
9027 068 1090	Benennung: Flachrundschraube M5x40	35	1
9104 007 4293	Benennung: * Schneidschraube P5x25 Bis. Masch. Nr.: 44 963 337 TI: (02.2000)	35	1
6105 760 1506	Benennung: Schalthebel	36	1
6000 442 9000	Benennung: Gummitülle	37	1
6105 764 0210	Benennung: Schalthebel	38	1
9385 620 3260	Benennung: Spannstift 6x50	39	1
6107 700 7520	Benennung: Bowdenzug	40	1
6105 704 8200	Benennung: Lagerbuchse	41	1
9291 020 0200	Benennung: Scheibe 10,5	42	1
9485 648 1534	Benennung: Tellerfeder 25x12,2x0,9	43	1
6105 704 2750	Benennung: Halter	44	1
6105 706 6600	Benennung: Führung	46	1
6105 706 2800	Benennung: Bügel	47	1
9039 488 9202	Benennung: Schraube M5x12	48	4
0000 989 8100	Benennung: Griffstück	49	2
6107 703 3315	Benennung: Verstärkung	50	1
9027 068 1880	Benennung: Schraube M8x35	51	2
6107 703 8501	Benennung: Stütze	53	2
9039 488 0996	Benennung: Schneidschraube M6x12	54	2
9039 488 0994	Benennung: * Schneidschraube M6x16 Bis. Masch. Nr.: 50 276 273 TI: (01.2001)	54	2
9062 319 1850	Benennung: Senkschraube M8x20	55	2
9212 260 1100	Benennung: Sechskantmutter M8	56	4
6105 708 0805	Benennung: Druckfeder 9x11x26	57	1
9307 021 0140	Benennung: Scheibe 6,4	58	2
9309 021 0140	Benennung: * Scheibe 6,4 Bis. Masch. Nr.: 50 276 273 TI: (01.2001)	58	2
9212 259 0700	Benennung: Sechskantmutter M5	59	1
6118 703 7200	Benennung: * Klemmstück Bis. Masch. Nr.: 44 963 337 TI: (02.2000)	100	2
6107 703 9100	Benennung: * Rohr Bis. Masch. Nr.: 44 963 337 TI: (02.2000)	101	1
6107 703 9105	Benennung: * Rohr FR Bis. Masch. Nr.: 44 963 337 TI: (02.2000)	101	1
9104 007 4270	Benennung: * Schneidschraube P5x16 Bis. Masch. Nr.: 44 963 337 TI: (02.2000)	102	2
6107 703 9110	Benennung: * Rohr Bis. Masch. Nr.: 44 963 337 TI: (02.2000)	103	1
6107 703 9115	Benennung: * Rohr FR Bis. Masch. Nr.: 44 963 337 TI: (02.2000)	103	1

**Rasenmäher / Benzin / MB 555 PRO  
Stückliste (1/10): A - Lenker**

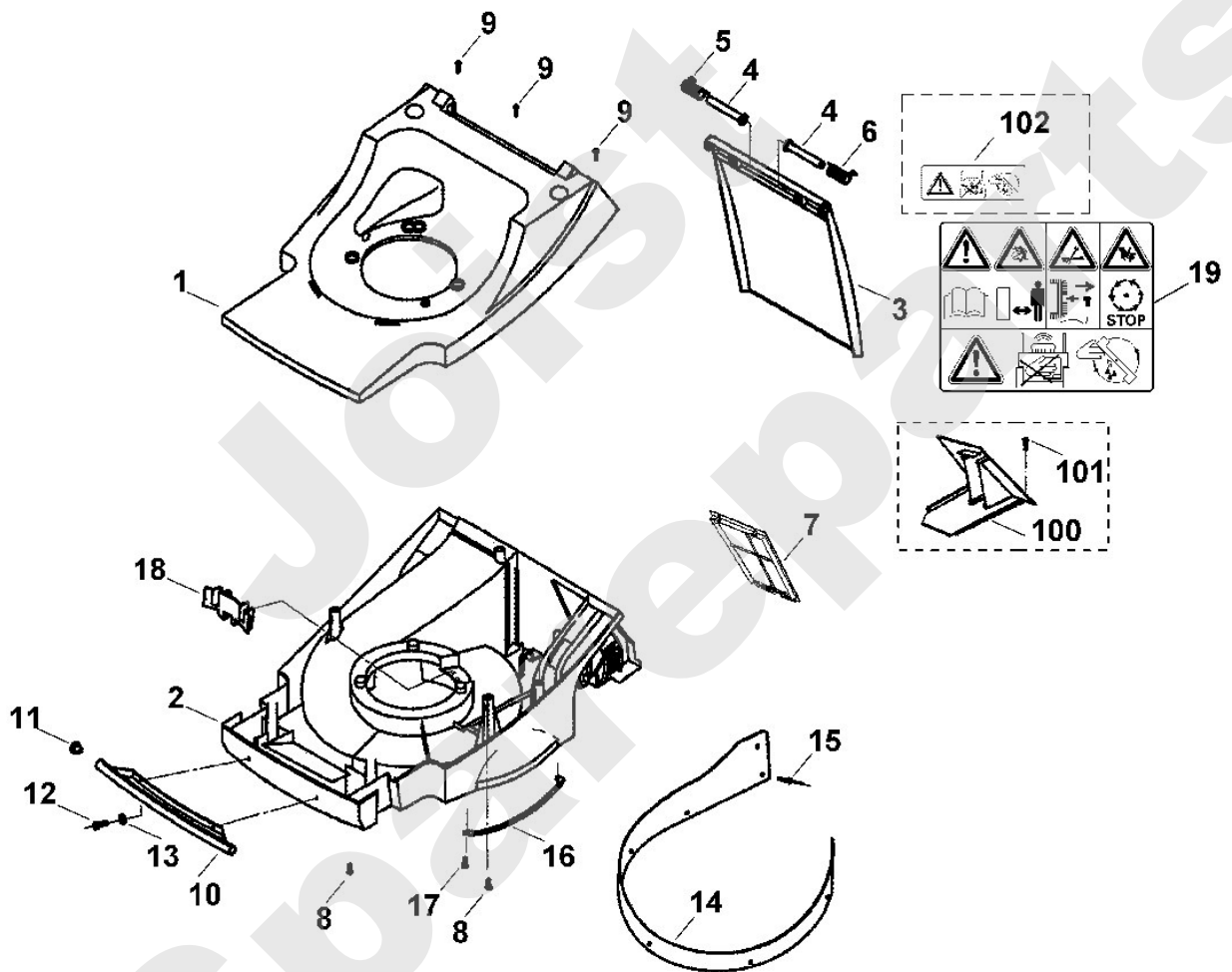
<b>Art.Nr.</b>	<b>Artikel</b>	<b>Bild-Nr.</b>	<b>Stk-Zahl</b>
9027 068 1280	Benennung: * Flachrundschraube M6x16 Bis. Masch. Nr.: 44 963 337 TI: (02.2000)	104	2
9212 260 0900	Benennung: * Sechskantmutter M6 Bis. Masch. Nr.: 44 963 337 TI: (02.2000)	105	2
6107 703 3310	Benennung: * Verstärkung Bis. Masch. Nr.: 44 963 337 TI: (02.2000)	106	1
6105 703 3310	Benennung: * Verstärkung FR Bis. Masch. Nr.: 44 963 337 TI: (02.2000)	106	1
9075 478 4760	Benennung: * Schraube D8x16 Bis. Masch. Nr.: 44 963 337 TI: (02.2000)	107	2
6107 703 8500	Benennung: * Stütze Bis. Masch. Nr.: 44 963 337 TI: (02.2000)	108	2
6107 703 8505	Benennung: * Stütze FR Bis. Masch. Nr.: 44 963 337 TI: (02.2000)	108	2



**Rasenmäher / Benzin / MB 555 PRO**  
**Stückliste (2/10): B - Gehäuse**

Art.Nr.	Artikel	Bild-Nr.	Stk-Zahl
6105 701 1047	Benennung: Gehäuseoberteil	1	1
6105 701 1046	Benennung: * Gehäuseoberteil Bis. Masch. Nr.: 56 503 181 TI: (25.2002)	1	1
6107 701 1021	Benennung: * Gehäuseoberteil FR Bis. Masch. Nr.: 44 963 337	1	1
6107 700 8502	Benennung: Gehäuseunterteil	2	1
6107 700 8501	Benennung: * Gehäuseunterteil Bis. Masch. Nr.: 53 276 495 TI: (03.2002)	2	1
6107 700 8500	Benennung: * Gehäuseunterteil Bis. Masch. Nr.: 44 963 337 TI: (02.2000)	2	1
6105 706 2415	Benennung: Klappe	3	1
6105 706 2415	Benennung: * Klappe TI: (06.2012)	3	1
6105 706 2411	Benennung: * Klappe Bis. Masch. Nr.: 4 30 603 252 TI: (20.2005)	3	1
6107 706 2401	Benennung: * Klappe Bis. Masch. Nr.: 44 963 337	3	1
6103 706 5900	Benennung: Bolzen	4	2
6103 708 4500	Benennung: Torsionsfeder rechts	5	1
6103 708 4501	Benennung: Torsionsfeder links	6	1
6105 706 3405	Benennung: Deckel	7	1
9104 007 4290	Benennung: Schneidschraube P5x20	8	4
9075 478 4105	Benennung: Zylinderschraube IS D5x12	9	3
6107 706 2800	Benennung: Bügel	10	1
6101 703 2800	Benennung: Stopfen	11	2
9008 318 1350	Benennung: Sechskantschraube M6x25	12	2
9008 319 1320	Benennung: * Sechskantschraube M6x20 Bis. Masch. Nr.: 44 963 337 TI: (02.2000)	12	2
9307 021 0140	Benennung: Scheibe 6,4	13	2
6107 701 4301	Benennung: Einlage	14	1
6107 701 4300	Benennung: * Einlage Bis. Masch. Nr.: 44 963 337 TI: (02.2000)	14	1
9438 003 3860	Benennung: Niet 4,8x10	15	8
6107 706 8200	Benennung: Schutzblech	16	2
9075 478 4118	Benennung: Zylinderschraube IS D5x16	17	4
6105 701 8005	Benennung: Zwischenstück	18	1
0000 967 4405	Benennung: Warnhinweis	19	1
6105 706 3400	Benennung: * Deckel Bis. Masch. Nr.: 47 159 297 TI: (21.2000)	100	1
9104 007 4270	Benennung: * Schneidschraube P5x16 Bis. Masch. Nr.: 47 159 297 TI: (21.2000)	101	1
0000 967 4403	Benennung: * Warnhinweis Bis. Masch. Nr.: 4 30 603 252 TI: (20.2005)	102	1

Rasenmäher / Benzin / MB 555 PRO  
Stückliste (2/10): B - Gehäuse



## Rasenmäher / Benzin / MB 555 PRO

### Stückliste (3/10): C - Fahrwerk

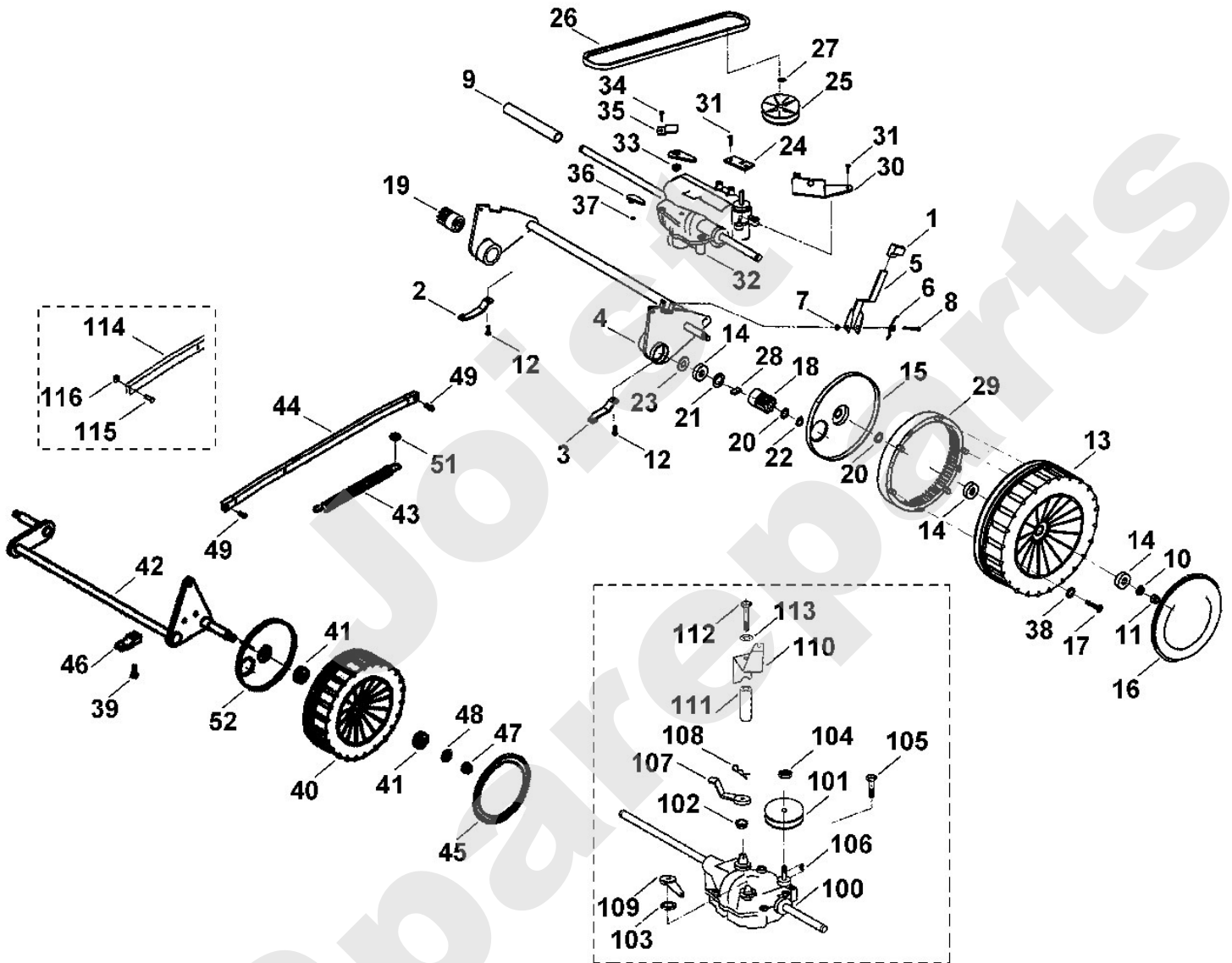
Art.Nr.	Artikel	Bild-Nr.	Stk-Zahl
6103 703 6601	Benennung: Griff	1	1
6103 704 1200	Benennung: Achshalter rechts	2	1
6103 704 1201	Benennung: Achshalter links	3	1
6107 700 2420	Benennung: Achse	4	1
6105 703 6745	Benennung: Verstellhebel	5	1
6105 708 4510	Benennung: Torsionsfeder	6	1
9212 259 0700	Benennung: Sechskantmutter M5	7	1
9007 319 1090	Benennung: Sechskantschraube M5x40	8	1
6103 703 9111	Benennung: Rohr	9	1
9291 020 0180	Benennung: Scheibe 8,4	10	2
9212 260 1100	Benennung: Sechskantmutter M8	11	2
9075 478 4105	Benennung: Zylinderschraube IS D5x12	12	4
6107 700 0490	Benennung: Rad kpl.	13	1
6107 700 0420	Benennung: * Rad Bis. Masch. Nr.: 43 654 980 TI: (28.1999)	13	1
9503 003 5297	Benennung: Kugellager 6001-2TRS	14	6
9503 003 5132	Benennung: * Kugellager 6001-2RS TI: (59.2015)	14	6
9503 003 5130	Benennung: * Kugellager 6001-2RS TI: (50.2009)	14	6
9503 003 5151	Benennung: * Kugellager 6001-2Z TI: (25.2007)	14	6
6105 704 0320	Benennung: Abdeckung	15	2
6107 704 0315	Benennung: Radkappe	16	2
6107 704 0316	Benennung: * Radkappe Bis. Masch. Nr.: 44 963 337	16	2
9104 007 4260	Benennung: Schneidschraube P5x12	17	6
6105 704 7400	Benennung: Ritzel	18	1
6105 704 7410	Benennung: Ritzel	19	1
9296 021 1280	Benennung: Scheibe P12x18x1	20	4
9296 021 1609	Benennung: Scheibe P12x18x0,5	21	2
9455 621 1130	Benennung: Sicherring 12x1	22	2
6103 704 7910	Benennung: Schutzscheibe	23	2
6105 704 2770	Benennung: Halter	24	1
6107 704 1010	Benennung: Keilriemenscheibe	25	1
6105 704 2111	Benennung: Keilriemen	26	1
6105 704 2110	Benennung: * Keilriemen Bis. Masch. Nr.: 47 158 889 TI: (04.2000)	26	1
6105 704 2105	Benennung: * Keilriemen Bis. Masch. Nr.: 40 568 856 TI: (26.1998)	26	1
9455 621 0850	Benennung: Sicherring 10x1	27	1
6103 704 8300	Benennung: Freilaufkeil	28	2
6105 764 1800	Benennung: Zahnrad	29	2
6105 704 2760	Benennung: Halter	30	1
9075 478 4610	Benennung: Zylinderschraube M6x16	31	4
9039 488 0993	Benennung: * Schneidschraube M6x16 TI: (01.2011)	31	4
6105 640 0110	Benennung: Getriebe	32	1
6105 160 5700	Benennung: Kupplungshebel	33	1
6105 641 3500	Benennung: Schraube M6x16	34	1
6105 643 2000	Benennung: Druckhebel	35	1
6105 643 3600	Benennung: Schalthebel	36	1
9645 945 1390	Benennung: Runddichtring 14x2,5	37	1
9309 021 0140	Benennung: Scheibe 6,4	38	6
9075 478 4105	Benennung: Zylinderschraube IS D5x12	39	2
9075 478 4117	Benennung: * Zylinderschraube IS D5x16 Bis. Masch. Nr.: 53 297 189 TI: (07.2002)	39	2
6107 700 0430	Benennung: Rad	40	2

**Rasenmäher / Benzin / MB 555 PRO**  
**Stückliste (3/10): C - Fahrwerk**

Art.Nr.	Artikel	Bild-Nr.	Stk-Zahl
9503 003 5151	Benennung: Kugellager 6001-2Z	41	4
6107 700 2430	Benennung: Achse	42	1
6105 703 5100	Benennung: Zugfeder	43	1
6105 703 8801	Benennung: Translationshebel	44	1
6107 704 0310	Benennung: Radkappe	45	2
6118 704 1200	Benennung: Achshalter	46	2
9212 260 1100	Benennung: Sechskantmutter M8	47	2
9291 021 0180	Benennung: Scheibe 8,4	48	2
9402 003 4700	Benennung: Niet 6x15	49	2
9991 003 0550	Benennung: Klemmring 10x2	51	1
6107 704 0300	Benennung: Abdeckung	52	2
6105 640 0100	Benennung: * Getriebe Bis. Masch. Nr.: 40 568 856 TI: (26.1998)	100	1
6105 704 1015	Benennung: * Keilriemenscheibe Bis. Masch. Nr.: 40 568 856 TI: (26.1998)	101	1
6000 709 2000	Benennung: * Dichtring Bis. Masch. Nr.: 40 568 856 TI: (26.1998)	102	1
9645 950 7526	Benennung: * Runddichtring 12x2 Bis. Masch. Nr.: 40 568 856 TI: (26.1998)	103	1
9212 260 1300	Benennung: * Sechskantmutter M10 Bis. Masch. Nr.: 40 568 856 TI: (26.1998)	104	1
9075 478 4760	Benennung: * Schraube D8x16 Bis. Masch. Nr.: 40 568 856 TI: (26.1998)	105	1
9482 435 9950	Benennung: * Scheibenfeder 0.5"x0,125" Bis. Masch. Nr.: 40 568 856 TI: (26.1998)	106	1
6105 643 0100	Benennung: * Hebel Bis. Masch. Nr.: 40 568 856 TI: (26.1998)	107	1
9340 003 0303	Benennung: * Federstecker 2 Bis. Masch. Nr.: 40 568 856 TI: (26.1998)	108	1
6105 643 0110	Benennung: * Hebel Bis. Masch. Nr.: 40 568 856 TI: (26.1998)	109	1
6105 704 2755	Benennung: * Halter Bis. Masch. Nr.: 40 568 856 TI: (26.1998)	110	1
6105 641 4900	Benennung: * Hülse 7x12x29 Bis. Masch. Nr.: 40 568 856 TI: (26.1998)	111	1
9007 319 1430	Benennung: * Sechskantschraube M6x50 Bis. Masch. Nr.: 40 568 856 TI: (26.1998)	112	1
9460 624 4028	Benennung: * Sicherungsscheibe 6,4 Bis. Masch. Nr.: 40 568 856 TI: (26.1998)	113	1
6105 703 8800	Benennung: * Translationshebel Bis. Masch. Nr.: 42 522 769 TI: (09.1999)	114	1
9355 450 3130	Benennung: * Sicherungsbolzen 6 Bis. Masch. Nr.: 42 522 769 TI: (09.1999)	115	2
9460 624 4010	Benennung: * Sicherungsscheibe 6 Bis. Masch. Nr.: 42 522 769 TI: (09.1999)	116	2



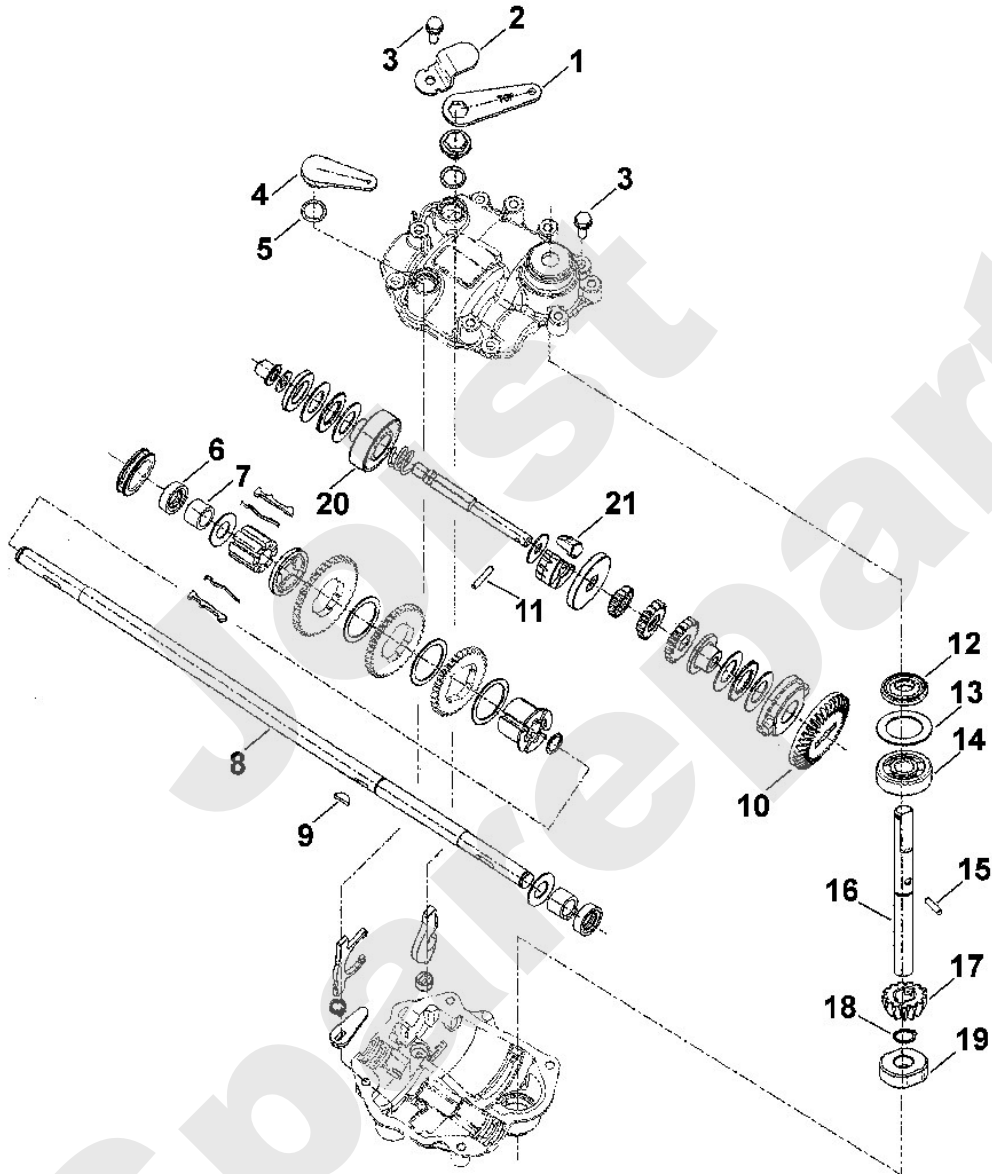
Rasenmäher / Benzin / MB 555 PRO  
Stückliste (3/10): C - Fahrwerk



**Rasenmäher / Benzin / MB 555 PRO  
Stückliste (4/10): D - Getriebe**

<b>Art.Nr.</b>	<b>Artikel</b>	<b>Bild-Nr.</b>	<b>Stk-Zahl</b>
6105 160 5700	Benennung: Kupplungshebel	1	1
6105 643 2000	Benennung: Druckhebel	2	1
6105 641 3500	Benennung: Schraube M6x16	3	5
6105 643 3600	Benennung: Schalthebel	4	1
9645 945 1390	Benennung: Runddichtring 14x2,5	5	1
6105 649 0200	Benennung: Dichtring	6	1
6105 643 2510	Benennung: Gleitlager	7	1
6105 642 2610	Benennung: Welle	8	1
9482 435 9950	Benennung: Scheibenfeder 0.5"x0,125"	9	1
6105 642 1010	Benennung: Tellerrad	10	1
6105 643 0410	Benennung: Stift 3,5x19,8	11	1
6105 649 0210	Benennung: Dichtring	12	1
6105 643 1840	Benennung: Scheibe 20x29,8x1,1	13	1
9503 003 0131	Benennung: Kugellager 6200	14	1
6105 643 0400	Benennung: Stift 3x13,8	15	1
6105 642 2220	Benennung: Antriebswelle	16	1
6105 642 0400	Benennung: Antriebsritzel	17	1
9455 621 0850	Benennung: Sicherring 10x1	18	1
6105 643 2530	Benennung: Gleitlager	19	1
6105 162 0510	Benennung: Kupplungsstrome	20	1
6105 162 0300	Benennung: Kupplungsbacke	21	3

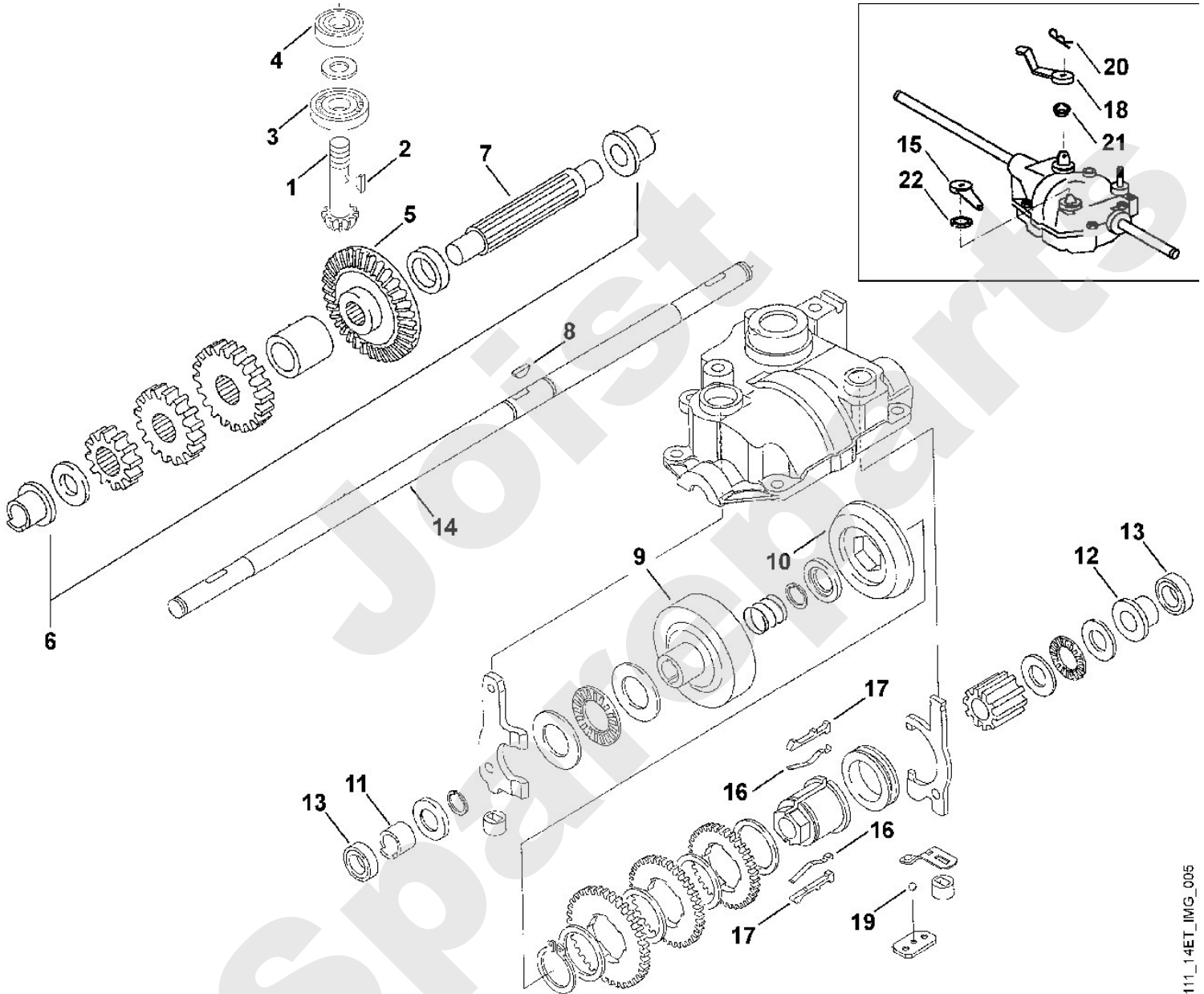
Rasenmäher / Benzin / MB 555 PRO  
Stückliste (4/10): D - Getriebe



## Rasenmäher / Benzin / MB 555 PRO Stückliste (5/10): D1 - Getriebe (f. ältere Bauart)

Art.Nr.	Artikel	Bild-Nr.	Stk-Zahl
6105 642 2500	Benennung: * Ritzelwelle Bis. Masch. Nr.: 40 564 372 TI: (26.1998)	1	1
9482 435 9950	Benennung: * Scheibenfeder 0.5"x0,125" Bis. Masch. Nr.: 40 564 372 TI: (26.1998)	2	1
9503 003 0131	Benennung: * Kugellager 6200 Bis. Masch. Nr.: 40 564 372 TI: (26.1998)	3	1
9503 003 5040	Benennung: * Kugellager 6000-RS Bis. Masch. Nr.: 40 564 372 TI: (26.1998)	4	1
6105 642 1000	Benennung: * Tellerrad Bis. Masch. Nr.: 40 564 372 TI: (26.1998)	5	1
6105 643 2520	Benennung: * Gleitlager Bis. Masch. Nr.: 40 564 372 TI: (26.1998)	6	1
6105 642 2210	Benennung: * Antriebswelle Bis. Masch. Nr.: 40 564 372 TI: (26.1998)	7	1
9482 435 9950	Benennung: * Scheibenfeder 0.5"x0,125" Bis. Masch. Nr.: 40 564 372 TI: (26.1998)	8	1
6105 162 0500	Benennung: * Kupplungsglocke Bis. Masch. Nr.: 40 564 372 TI: (26.1998)	9	1
6105 162 3100	Benennung: * Kupplungsstück Bis. Masch. Nr.: 40 564 372 TI: (26.1998)	10	1
6105 643 2510	Benennung: * Gleitlager Bis. Masch. Nr.: 40 564 372 TI: (26.1998)	11	1
6105 643 2515	Benennung: * Gleitlager Bis. Masch. Nr.: 40 564 372 TI: (26.1998)	12	1
6105 649 0200	Benennung: * Dichtring Bis. Masch. Nr.: 40 564 372 TI: (26.1998)	13	2
6105 642 2600	Benennung: * Welle Bis. Masch. Nr.: 40 564 372 TI: (26.1998)	14	1
6105 643 0110	Benennung: * Hebel Bis. Masch. Nr.: 40 564 372 TI: (26.1998)	15	1
6105 648 9000	Benennung: * Blattfeder Bis. Masch. Nr.: 40 564 372 TI: (26.1998)	16	2
6105 643 2800	Benennung: * Ziehkeil Bis. Masch. Nr.: 40 564 372 TI: (26.1998)	17	2
6105 643 0100	Benennung: * Hebel Bis. Masch. Nr.: 40 564 372 TI: (26.1998)	18	1
6105 643 0300	Benennung: * Kugel Bis. Masch. Nr.: 40 564 372 TI: (26.1998)	19	1
9340 003 0303	Benennung: * Federstecker 2 Bis. Masch. Nr.: 40 564 372 TI: (26.1998)	20	1
6000 709 2000	Benennung: * Dichtring Bis. Masch. Nr.: 40 564 372 TI: (26.1998)	21	1
9645 950 7526	Benennung: * Runddichtring 12x2 Bis. Masch. Nr.: 40 564 372 TI: (26.1998)	22	1

**Rasenmäher / Benzin / MB 555 PRO**  
**Stückliste (5/10): D1 - Getriebe (f. ältere Bauart)**



## Rasenmäher / Benzin / MB 555 PRO Stückliste (6/10): E - Motor, Messer

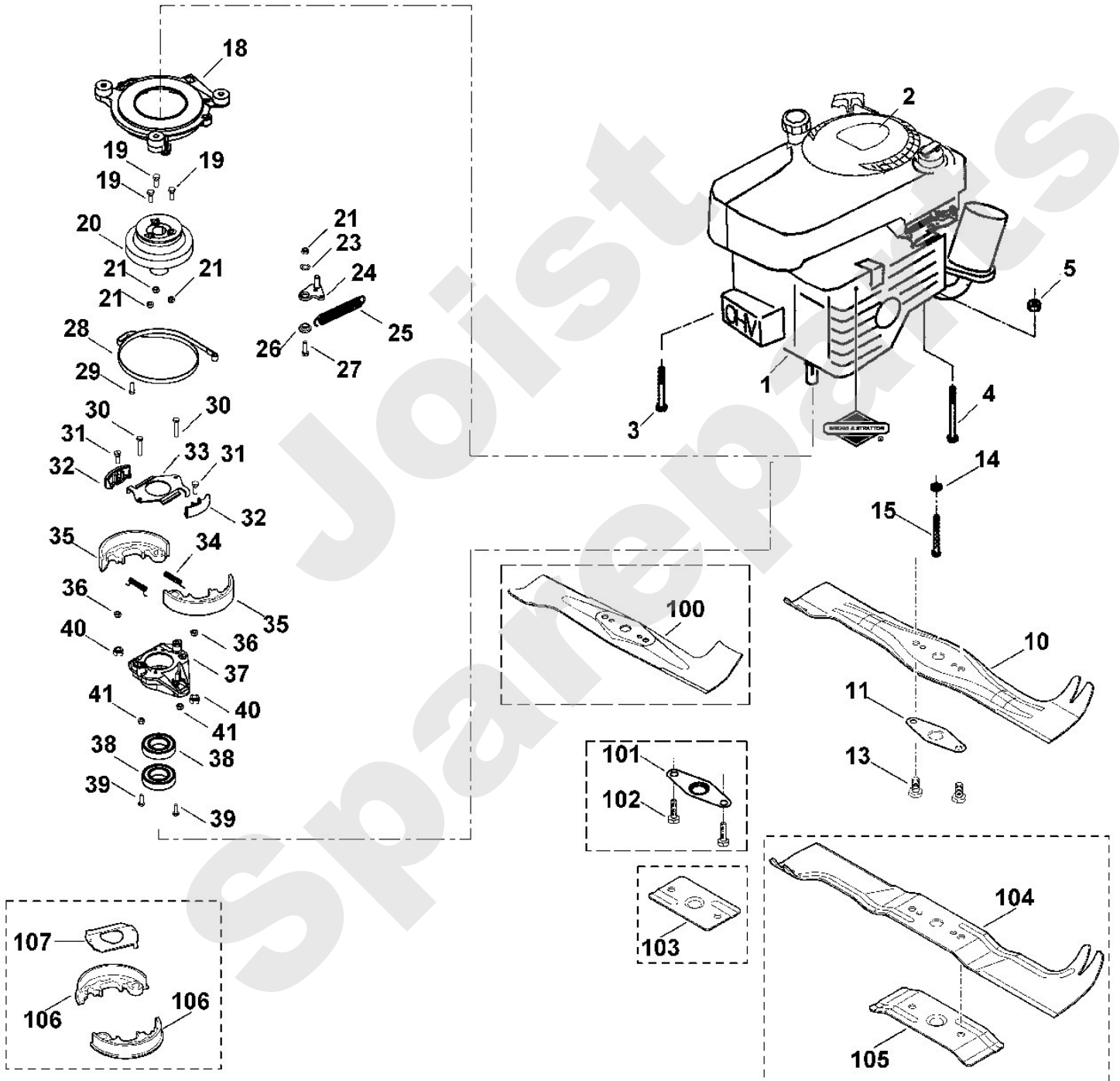
Art.Nr.	Artikel	Bild-Nr.	Stk-Zahl
6375 007 1030	Benennung: Reparatursatz		1
6360 007 1007	Benennung: * Reparatursatz TI: (38.2012)		1
6107 007 1041	Benennung: * Reparatursatz TI: (40.2011)		1
6107 007 1040	Benennung: * Reparatursatz TI: (12.2008)		1
	Benennung: BRIGGS & STRATTON, Vier-Takt-Motor Daten am Motor	1	1
6107 967 3815	Benennung: Typenbezeichnung MB 555 PRO	2	1
9007 319 2010	Benennung: Sechskantschraube M8x80	3	2
9007 319 2060	Benennung: Sechskantschraube M8x110	4	1
9214 320 1105	Benennung: Sicher Mutter M8	5	3
9212 260 1100	Benennung: * Sechskantmutter M8 Bis. Masch. Nr.: 4 30 542 657 TI: (07.2005)	5	3
6375 760 9991	Benennung: Messer	10	1
6107 706 8210	Benennung: Schutzblech	11	1
9008 313 2390	Benennung: Sechskantschraube M10x25 (45 - 55 Nm)	13	2
0000 702 6600	Benennung: Spannscheibe	14	1
6105 702 1830	Benennung: * Spannscheibe 11x40x2,5 Bis. Masch. Nr.: 4 30 738 611 TI: (29.2005)	14	1
9007 319 9029	Benennung: Sechskantschraube 3/8"x2 1/4" Verklebt (LOCTITE 24	15	1
9007 319 9027	Benennung: * Sechskantschraube 3/8"x2 1/4" Verklebt (LOCTITE TI: (08.2014)	15	1
9007 319 9015	Benennung: * Sechskantschraube 3/8"x2" Verklebt (LOCTITE 243) TI: (09.2013)	15	1
6107 162 3510	Benennung: Kupplungsflansch	18	1
6107 162 3500	Benennung: * Kupplungsflansch TI: (41.2007)	18	1
9008 345 1280	Benennung: Sechskantschraube M6x16	19	3
6107 160 2900	Benennung: Kupplungstrommel	20	1
9214 263 0900	Benennung: Sicher Mutter M6	21	4
9296 021 1569	Benennung: Scheibe 10x16x0,5	23	1
6107 160 5000	Benennung: Hebel	24	1
6107 162 7900	Benennung: Zugfeder	25	1
6107 162 8200	Benennung: Buchse	26	1
9008 318 1320	Benennung: Sechskantschraube M6x20	27	1
6107 160 5400	Benennung: Bremsband	28	1
9075 478 4117	Benennung: Zylinderschraube IS D5x16	29	1
9007 319 1090	Benennung: Sechskantschraube M5x40	30	2
9008 345 1280	Benennung: Sechskantschraube M6x16	31	2
6107 007 1035	Benennung: Satz Kupplungsbelag	32	1
6375 162 2000	Benennung: Anschlagblech	33	1
6107 162 7700	Benennung: Druckfeder	34	1
6375 007 1050	Benennung: Satz Kupplungsbacken	35	1
9214 263 0900	Benennung: Sicher Mutter M6	36	2
6107 160 2601	Benennung: Aufnahme	37	1
6107 160 2600	Benennung: * Aufnahme TI: (12.2008)	37	1
9503 003 5632	Benennung: Kugellager 6006 2RSD EMQ	38	2
9075 478 4105	Benennung: Zylinderschraube IS D5x12	39	2
9212 260 1300	Benennung: Sechskantmutter M10	40	2
9212 260 0705	Benennung: Sechskantmutter M5	41	2
6107 702 0135	Benennung: * Messer Bis. Masch. Nr.: 4 30 361 815 TI: (12.2004)	100	1
6107 706 8210	Benennung: * Schutzblech Bis. Masch. Nr.: 4 30 475 175 TI: (28.2004)	101	1

# Viking

## Rasenmäher / Benzin / MB 555 PRO Stückliste (6/10): E - Motor, Messer

Art.Nr.	Artikel	Bild-Nr.	Stk-Zahl
9008 341 2360	Benennung: * Sechskantschraube M10x20 Bis. Masch. Nr.: 4 30 475 175 TI: (28.2004)	102	1
6107 706 8215	Benennung: * Schutzblech TI: (35.2009)	103	1
6375 760 9990	Benennung: * Messer TI: (80.2010)	104	1
6375 702 0101	Benennung: * Messer TI: (45.2009)	104	1
6107 702 0131	Benennung: * Messer TI: (32.2005)	104	1
6375 706 8200	Benennung: * Schutzblech TI: (80.2010)	105	1
6107 007 1030	Benennung: * Satz Kupplungsbacken TI: (38.2012)	106	1
6107 162 2000	Benennung: * Anschlagblech TI: (38.2012)	107	1

Rasenmäher / Benzin / MB 555 PRO  
Stückliste (6/10): E - Motor, Messer





## Rasenmäher / Benzin / MB 555 PRO Stückliste (7/10): E1 - Motor, Messer

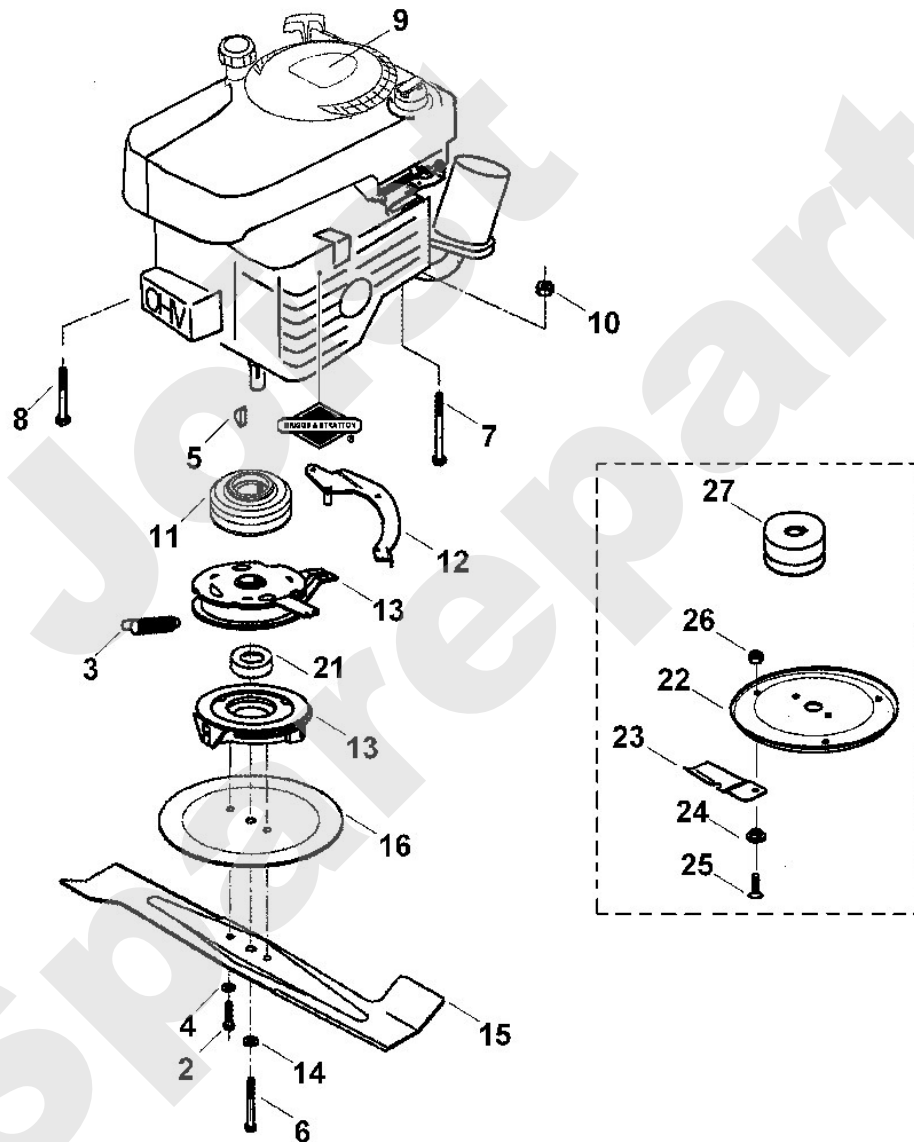
Art.Nr.	Artikel	Bild-Nr.	Stk-Zahl
6107 007 1020	Benennung: Umrüstsatz (Messerkupplung) TI: (03.2002)		1
6107 700 5100	Benennung: * Disk-Cut 55 kpl. Bis. Masch. Nr.: 44 963 337 TI: (02.2000)		1
9008 313 2390	Benennung: * Sechskantschraube M10x25 (45 - 55 Nm) Bis. Masch. Nr.: 53 276 495 TI: (03.2002)	2	2
9008 319 2390	Benennung: * Sechskantschraube M10x25 Bis. Masch. Nr.: 42 512 992 TI: (06.1999)	2	2
6105 997 5405	Benennung: * Zugfeder Bis. Masch. Nr.: 53 276 495 TI: (03.2002)	3	1
9460 624 4031	Benennung: * Sicherungsscheibe 10,5 Bis. Masch. Nr.: 53 276 495 TI: (03.2002)	4	3
9482 435 0820	Benennung: * Scheibfeder 4x6,5 Bis. Masch. Nr.: 53 276 495 TI: (03.2002)	5	1
9007 319 9012	Benennung: * Sechskantschraube 3/8"x13/4" (45 - 55 Nm) Bis. Masch. Nr.: 53 276 495 TI: (03.2002)	6	1
9007 319 9020	Benennung: * Sechskantschraube 3/8"x21/2" Bis. Masch. Nr.: 44 963 337 TI: (02.2000)	6	1
9007 319 2030	Benennung: * Sechskantschraube M8x90 Bis. Masch. Nr.: 53 276 495 TI: (03.2002)	7	1
9007 319 2060	Benennung: * Sechskantschraube M8x110 Bis. Masch. Nr.: 44 963 337 TI: (02.2000)	7	1
9007 319 2010	Benennung: * Sechskantschraube M8x80 Bis. Masch. Nr.: 53 276 495 TI: (03.2002)	8	2
9007 319 1980	Benennung: * Sechskantschraube M8x65 Bis. Masch. Nr.: 44 963 337 TI: (02.2000)	8	2
6107 967 3815	Benennung: * Typenbezeichnung MB 555 PRO Bis. Masch. Nr.: 53 276 495 TI: (03.2002)	9	1
9212 260 1100	Benennung: * Sechskantmutter M8 Bis. Masch. Nr.: 53 276 495 TI: (03.2002)	10	3
6105 704 1013	Benennung: * Keilriemenscheibe Bis. Masch. Nr.: 53 276 495 TI: (03.2002)	11	1
6105 703 6910	Benennung: * Halter Bis. Masch. Nr.: 53 276 495 TI: (03.2002)	12	1
6105 007 1040	Benennung: * Messerkupplung Bis. Masch. Nr.: 53 276 495 TI: (03.2002)	13	1
6105 700 3325	Benennung: * Messerkupplung Bis. Masch. Nr.: 48 471 986 TI: (20.2000)	13	1
6105 702 1820	Benennung: * Scheibe 10,2x30x5 Bis. Masch. Nr.: 53 276 495 TI: (03.2002)	14	1
6107 702 0135	Benennung: * Messer Bis. Masch. Nr.: 53 276 495 TI: (03.2002)	15	1
6105 702 2210	Benennung: * Schutzscheibe Bis. Masch. Nr.: 53 276 495 TI: (03.2002)	16	1

# Viking

## Rasenmäher / Benzin / MB 555 PRO Stückliste (7/10): E1 - Motor, Messer

Art.Nr.	Artikel	Bild-Nr.	Stk-Zahl
9503 421 6840	Benennung: * Kugellager 6205-2RS Bis. Masch. Nr.: 53 276 495 TI: (03.2002)	21	1
6107 702 1100	Benennung: * Messerscheibe Bis. Masch. Nr.: 44 963 337 TI: (02.2000)	22	1
6107 007 1000	Benennung: * Satz Messerklingen Bis. Masch. Nr.: 44 963 337 TI: (02.2000)	23	1
6107 702 3800	Benennung: * Messerhalter Bis. Masch. Nr.: 44 963 337 TI: (02.2000)	24	3
9064 318 2390	Benennung: * Senkschraube M10x25 (45 - 55 Nm) Bis. Masch. Nr.: 44 963 337 TI: (02.2000)	25	3
9212 260 1300	Benennung: * Sechskantmutter M10 Bis. Masch. Nr.: 44 963 337 TI: (02.2000)	26	3
6105 704 1012	Benennung: * Keilriemenscheibe Bis. Masch. Nr.: 44 963 337 TI: (02.2000)	27	1

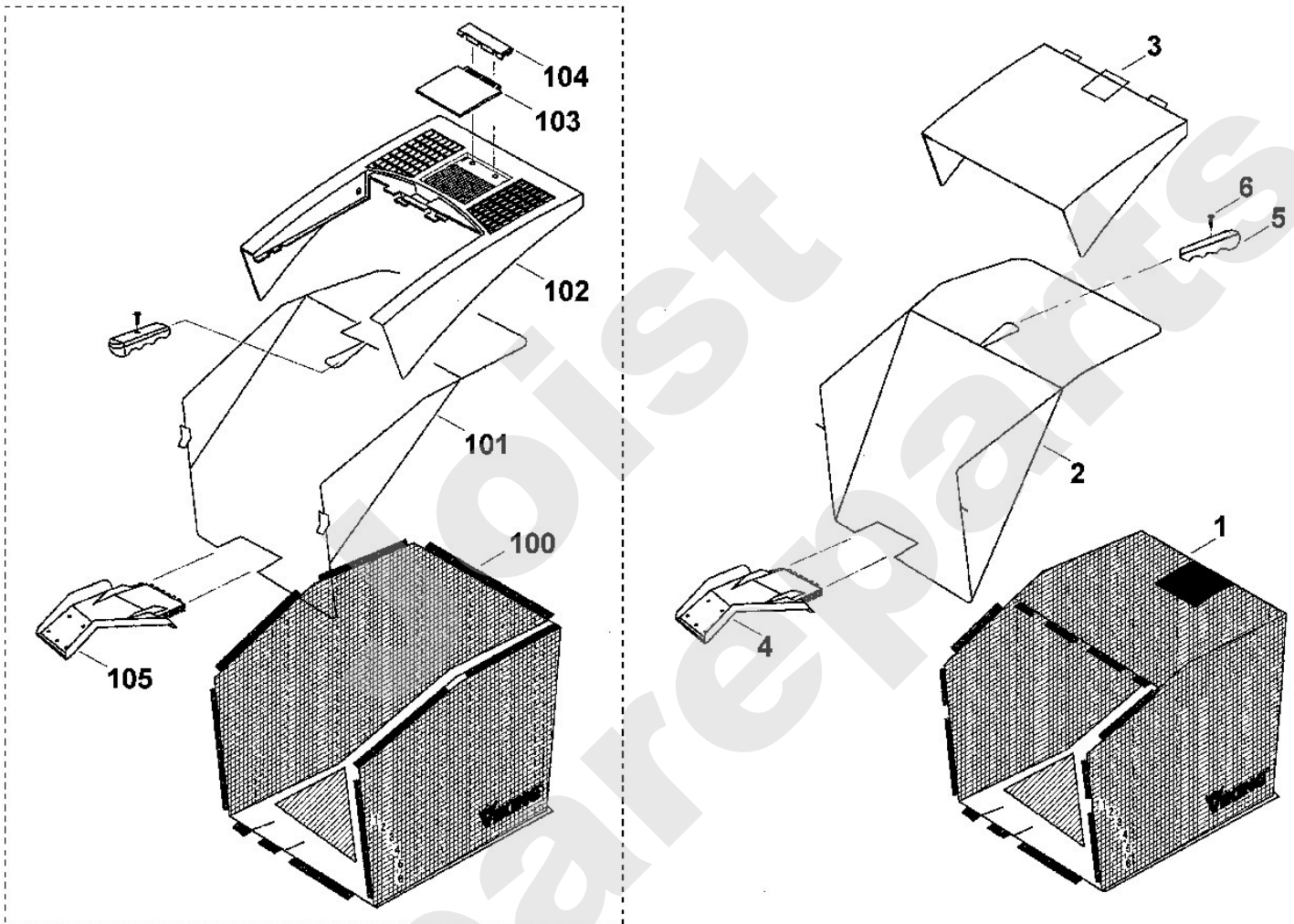
Rasenmäher / Benzin / MB 555 PRO  
Stückliste (7/10): E1 - Motor, Messer



**Rasenmäher / Benzin / MB 555 PRO**  
**Stückliste (8/10): F - Grasfangkorb**

Art.Nr.	Artikel	Bild-Nr.	Stk-Zahl
6107 700 9711	Benennung: Fangsack	1	1
6107 700 9710	Benennung: * Fangsack Bis. Masch. Nr.: 4 30 317 893 TI: (02.2004)	1	1
6107 700 9501	Benennung: Fangkorbgestell	2	1
6107 703 6100	Benennung: Deckel	3	1
6107 760 6301	Benennung: Lasche	4	1
6105 706 6800	Benennung: Griffstück	5	1
9104 007 4270	Benennung: Schneidschraube P5x16	6	1
6105 700 9730	Benennung: * Fangsack Bis. Masch. Nr.: 44 963 337 TI: (02.2000)	100	1
6105 700 9531	Benennung: * Fangkorbgestell Bis. Masch. Nr.: 44 963 337 TI: (02.2000)	101	1
6105 700 9530	Benennung: * Fangkorbgestell Bis. Masch. Nr.: 40 555 078 TI: (15.1998)	101	1
6105 703 9600	Benennung: * Grasfangkorbberteil Bis. Masch. Nr.: 44 963 337 TI: (02.2000)	102	1
6107 703 9600	Benennung: * Grasfangkorbberteil FR Bis. Masch. Nr.: 44 963 337 TI: (02.2000)	102	1
6118 708 9400	Benennung: * Lasche Bis. Masch. Nr.: 44 963 337 TI: (02.2000)	103	1
6107 708 9400	Benennung: * Lasche FR Bis. Masch. Nr.: 44 963 337 TI: (02.2000)	103	1
6103 703 6905	Benennung: * Halter Bis. Masch. Nr.: 44 963 337 TI: (02.2000)	104	1
6107 703 6900	Benennung: * Halter FR Bis. Masch. Nr.: 44 963 337 TI: (02.2000)	104	1
6107 703 9400	Benennung: * Lasche Bis. Masch. Nr.: 44 963 337 TI: (02.2000)	105	1
6107 760 6305	Benennung: * Lasche FR Bis. Masch. Nr.: 44 963 337 TI: (02.2000)	105	1

Rasenmäher / Benzin / MB 555 PRO  
Stückliste (8/10): F - Grasfangkorb

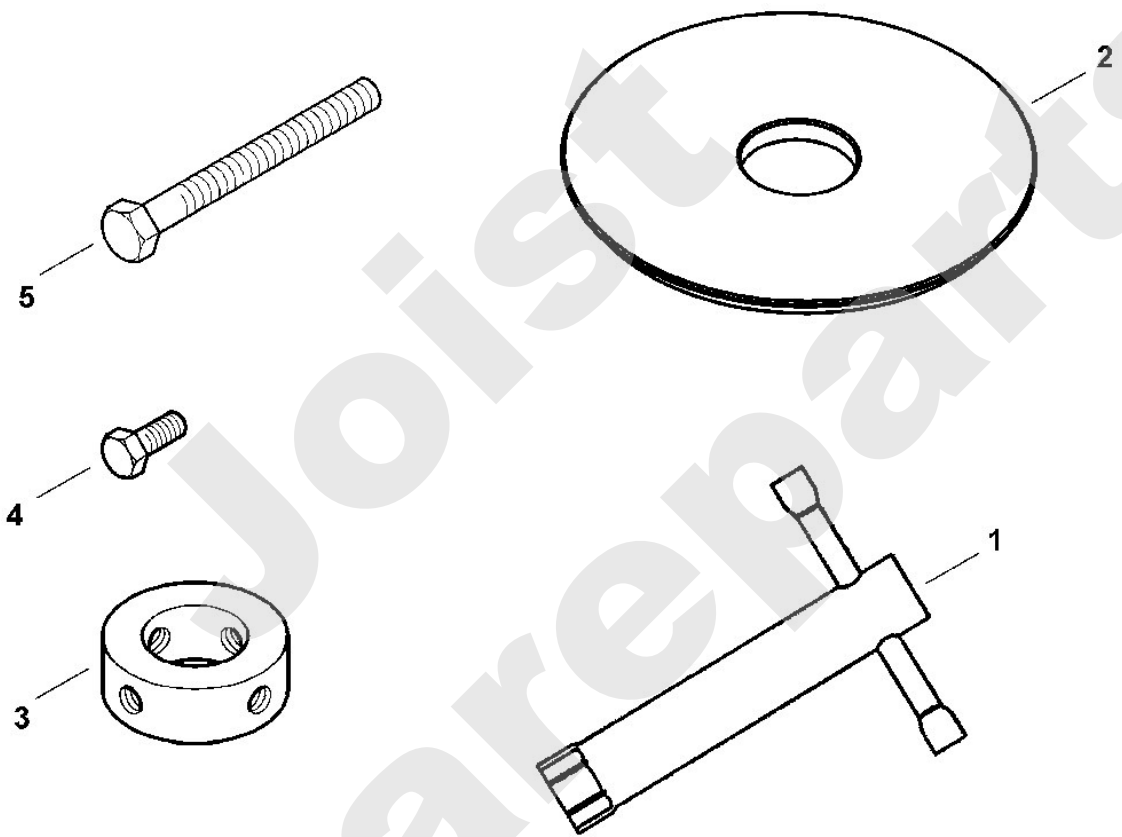


**Rasenmäher / Benzin / MB 555 PRO**  
**Stückliste (9/10): G - Werkzeuge**

<b>Art.Nr.</b>	<b>Artikel</b>	<b>Bild-Nr.</b>	<b>Stk-Zahl</b>
0812 190 1000	Benennung: Zündkerzenschlüssel	1	1
6107 893 4900	Benennung: Montagewerkzeug	2	1
0000 890 6500	Benennung: Demontagewerkzeug	3	1
9008 318 1800	Benennung: Sechskantschraube M8x20	4	4
9008 319 9067	Benennung: Sechskantschraube 3/8"x85	5	1

Joist  
Spareparts

Rasenmäher / Benzin / MB 555 PRO  
Stückliste (9/10): G - Werkzeuge



111\_14ET\_IMG\_013

# Viking

## Rasenmäher / Benzin / MB 555 PRO Stückliste (10/10): H - Sonderwerkzeug

<b>Art.Nr.</b>	<b>Artikel</b>	<b>Bild-Nr.</b>	<b>Stk-Zahl</b>
6165 890 2200	Benennung: Montagewerkzeug TI: (57.2012)	1	1

Joist  
Spareparts



Viking

---

**Rasenmäher / Benzin / MB 555 PRO**  
**Stückliste (10/10): H - Sonderwerkzeug**

