

Viking

Rasenmäher / Benzin / MB 505, 505 E, 505 KAT, 505 M

Stückliste (1/7): A - Lenker

Art.Nr.	Artikel	Bild-Nr.	Stk-Zahl
6105 700 9455	Benennung: Lenkeroberteil	1	1
6105 703 1251	Benennung: * Lenkeroberteil Bis. Masch. Nr.: 40 555 962 TI: (26.1998)	1	1
6118 182 1302	Benennung: Gehäuse links Ausführungsart: MB 505, MB 505 E, MB 505 M	2	1
6118 182 1301	Benennung: Gehäuse links Ausführungsart: MB 505 KAT, MB 505 MM	2	1
6105 182 1300	Benennung: Gehäuse rechts	3	1
6105 760 1501	Benennung: Schalthebel	4	1
6105 760 1500	Benennung: * Schalthebel Bis. Masch. Nr.: 40 555 962 TI: (26.1998)	4	1
6105 180 1110	Benennung: Gaszug	5	1
6105 703 5200	Benennung: Seilführung	6	1
6105 706 6615	Benennung: Führung rechts	7	1
6105 706 6611	Benennung: Führung links	8	1
6105 706 6610	Benennung: * Führung links Bis. Masch. Nr.: 56 578 978 TI: (27.2002)	8	1
6105 706 6600	Benennung: Führung	9	2
6105 700 9448	Benennung: Lenkerunterteil rechts	10	1
6107 700 9425	Benennung: * Lenkerunterteil rechts Bis. Masch. Nr.: 40 555 962 TI: (26.1998)	10	1
6107 700 9445	Benennung: * Lenkerunterteil Bis. Masch. Nr.: 40 032 407 TI: (11.1998)	10	1
6105 703 3706	Benennung: Schraube M8x35	11	1
6105 703 3705	Benennung: * Schraube M8x35 Bis. Masch. Nr.: 43 713 346 TI: (28.1999)	11	1
9027 068 1880	Benennung: * Schraube M8x35 Bis. Masch. Nr.: 40 555 296 TI: (26.1998)	11	1
6100 703 3100	Benennung: Kabelclip	12	2
6103 708 7500	Benennung: Einsatz	13	2
9039 488 1400	Benennung: Schneidschraube M6x40	14	2
9104 007 4460	Benennung: * Schneidschraube P6x40 Bis. Masch. Nr.: 40 032 407 TI: (11.1998)	14	1
6105 703 2800	Benennung: Stopfen	15	2
6118 703 2800	Benennung: * Stopfen Bis. Masch. Nr.: 40 555 962 TI: (26.1998)	15	2
6105 700 9443	Benennung: Lenkerunterteil links	16	1
6107 700 9420	Benennung: * Lenkerunterteil links Bis. Masch. Nr.: 40 555 962 TI: (26.1998)	16	1
6105 700 9440	Benennung: * Lenkerunterteil links Bis. Masch. Nr.: 40 032 407 TI: (11.1998)	16	1
9104 007 4270	Benennung: Schneidschraube P5x16	17	2
0000 760 1800	Benennung: Drehgriff	18	2
6105 760 1810	Benennung: * Drehgriff Bis. Masch. Nr.: 4 30 599 896 TI: (20.2005)	18	2
6105 703 6605	Benennung: * Drehgriff Bis. Masch. Nr.: 43 713 346 TI: (28.1999)	18	2
6103 700 7525	Benennung: Seilzug	19	1
9039 488 9202	Benennung: Schraube M5x12	20	4
6103 764 0600	Benennung: Gehäuse links	21	1

Viking

Rasenmäher / Benzin / MB 505, 505 E, 505 KAT, 505 M

Stückliste (1/7): A - Lenker

Art.Nr.	Artikel	Bild-Nr.	Stk-Zahl
6103 764 0615	Benennung: Gehäuse rechts Ausführungsart: MB 505, MB 505 KAT, MB 505 M, MB 505 MM	22	1
6103 764 0606	Benennung: * Gehäuse rechts Ausführungsart: MB 505, MB 505 KAT, MB 505 M, MB 505 MM Bis. Masch. Nr.: 46 890 263 TI: (06.2000)	22	1
6103 764 0620	Benennung: Gehäuse rechts Ausführungsart: MB 505 E	22	1
6103 764 0608	Benennung: * Gehäuse rechts Ausführungsart: MB 505 E Bis. Masch. Nr.: 46 894 603 TI: (06.2000)	22	1
6103 760 1501	Benennung: Schalthebel	23	1
6103 760 1500	Benennung: * Schalthebel Bis. Masch. Nr.: 46 890 263 TI: (06.2000)	23	1
6101 704 4700	Benennung: Seilrolle	24	1
6103 706 5310	Benennung: * Seilrolle Bis. Masch. Nr.: 40 059 070 TI: (26.1998)	24	1
6105 700 7551	Benennung: Seilzug	25	1
6103 700 7501	Benennung: * Seilzug Bis. Masch. Nr.: 4 30 342 984 TI: (06.2004)	25	1
9104 007 4295	Benennung: Schneidschraube P5x35	26	2
6105 704 2740	Benennung: Halter	28	1
6103 703 5100	Benennung: Zugfeder	29	1
9104 007 4260	Benennung: Schneidschraube P5x12	30	1
6105 967 4420	Benennung: Aufkleber Ausführungsart: MB 505 E	31	1
6116 430 3900	Benennung: Ladebuchse Ausführungsart: MB 505 E	32	1
6360 430 2400	Benennung: Zündschloss Ausführungsart: MB 505 E	33	1
6105 440 3003	Benennung: Kabelbaum Ausführungsart: MB 505 E	34	1
6105 440 3002	Benennung: * Kabelbaum Ausführungsart: MB 505 E Bis. Masch. Nr.: 54 464 585 TI: (02.2002)	34	1
6105 440 3005	Benennung: * Kabelbaum (A) Ausführungsart: MB 505 E Bis. Masch. Nr.: 50 286 767 TI: (01.2001)	34	1
6105 440 3000	Benennung: * Kabelbaum (A) Ausführungsart: MB 505 E Bis. Masch. Nr.: 50 286 767 TI: (02.1998)	34	1
0000 988 9200	Benennung: Kabelbinder Ausführungsart: MB 505 E	35	1
6103 430 2505	Benennung: Ladegerät EUR 12V Ausführungsart: MB 505 E	36	1
0000 989 8100	Benennung: Griffstück	37	1
6105 706 2800	Benennung: Bügel	38	2
9645 945 7588	Benennung: Runddichtring 17x3 Ausführungsart: MB 505 E	39	1
0000 430 8100	Benennung: Zündschlüssel Ausführungsart: MB 505 E	40	2
9328 630 0280	Benennung: Zahnscheibe 17 Ausführungsart: MB 505 E	41	1
6360 430 2400	Benennung: Zündschloss Ausführungsart: MB 505 E	42	1
9104 003 8737	Benennung: * Schneidschraube P4x18 Bis. Masch. Nr.: 40 555 962 TI: (26.1998)	100	1

Viking

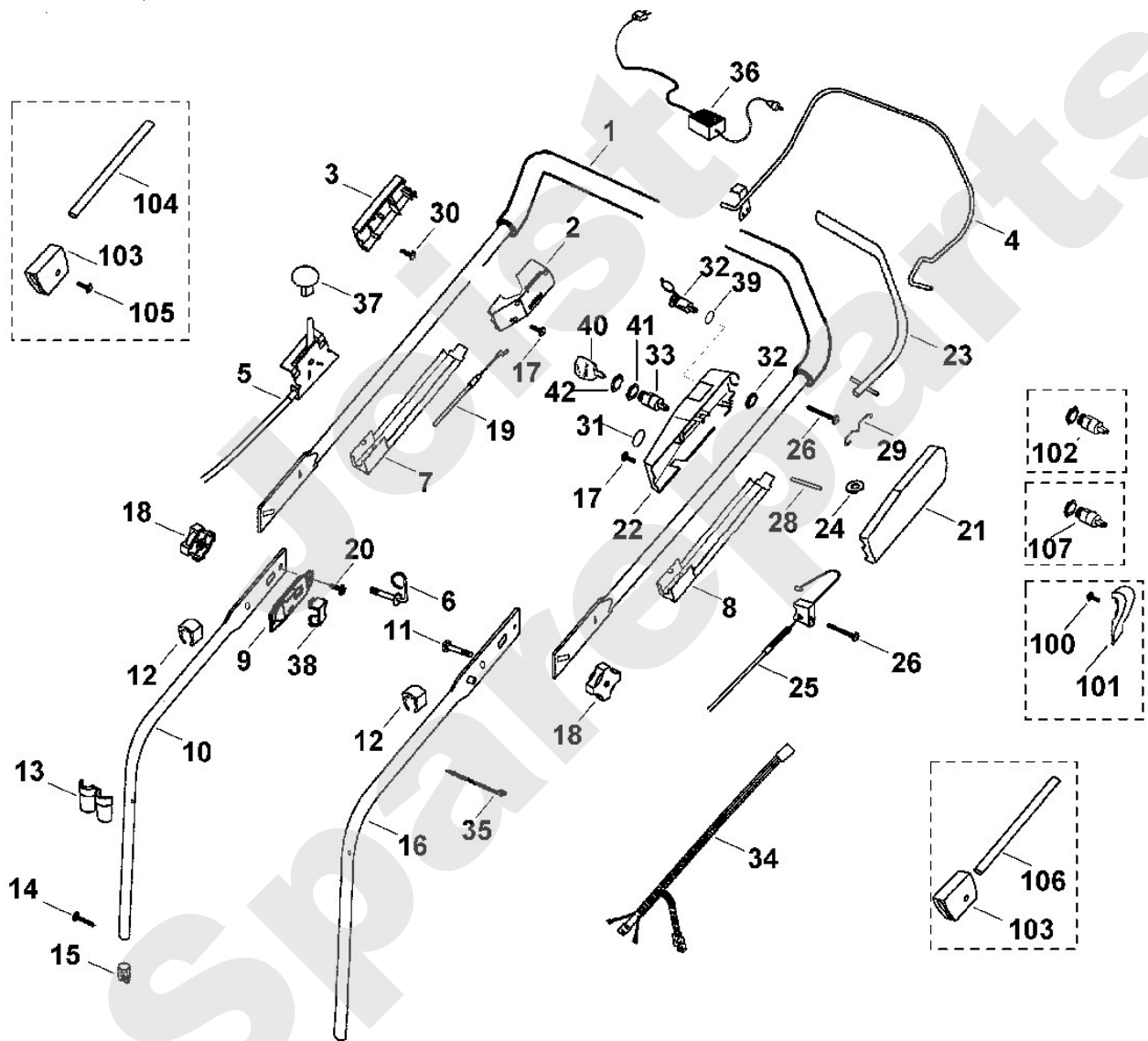
Rasenmäher / Benzin / MB 505, 505 E, 505 KAT, 505 M Stückliste (1/7): A - Lenker

Art.Nr.	Artikel	Bild-Nr.	Stk-Zahl
6105 706 4410	Benennung: * Abweiser Bis. Masch. Nr.: 40 555 962 TI: (26.1998)	101	1
6105 704 2740	Benennung: * Halter Bis. Masch. Nr.: 46 890 263 TI: (06.2000)	102	2
6118 703 7200	Benennung: * Klemmstück Bis. Masch. Nr.: 47 227 087 TI: (17.2000)	103	2
6105 703 9101	Benennung: * Rohr Bis. Masch. Nr.: 47 227 087 TI: (17.2000)	104	1
6105 703 9100	Benennung: * Rohr Bis. Masch. Nr.: 37 435 977 TI: (02.1998)	104	1
9104 007 4270	Benennung: * Schneidschraube P5x16 Bis. Masch. Nr.: 47 227 087 TI: (17.2000)	105	2
6105 703 9106	Benennung: * Rohr Bis. Masch. Nr.: 47 227 087 TI: (17.2000)	106	1
6103 430 2400	Benennung: * Zündschloss Ausführungsart: MB 505 E TI: (41.2008)	107	1

Viking

Rasenmäher / Benzin / MB 505, 505 E, 505 KAT, 505 M

Stückliste (1/7): A - Lenker



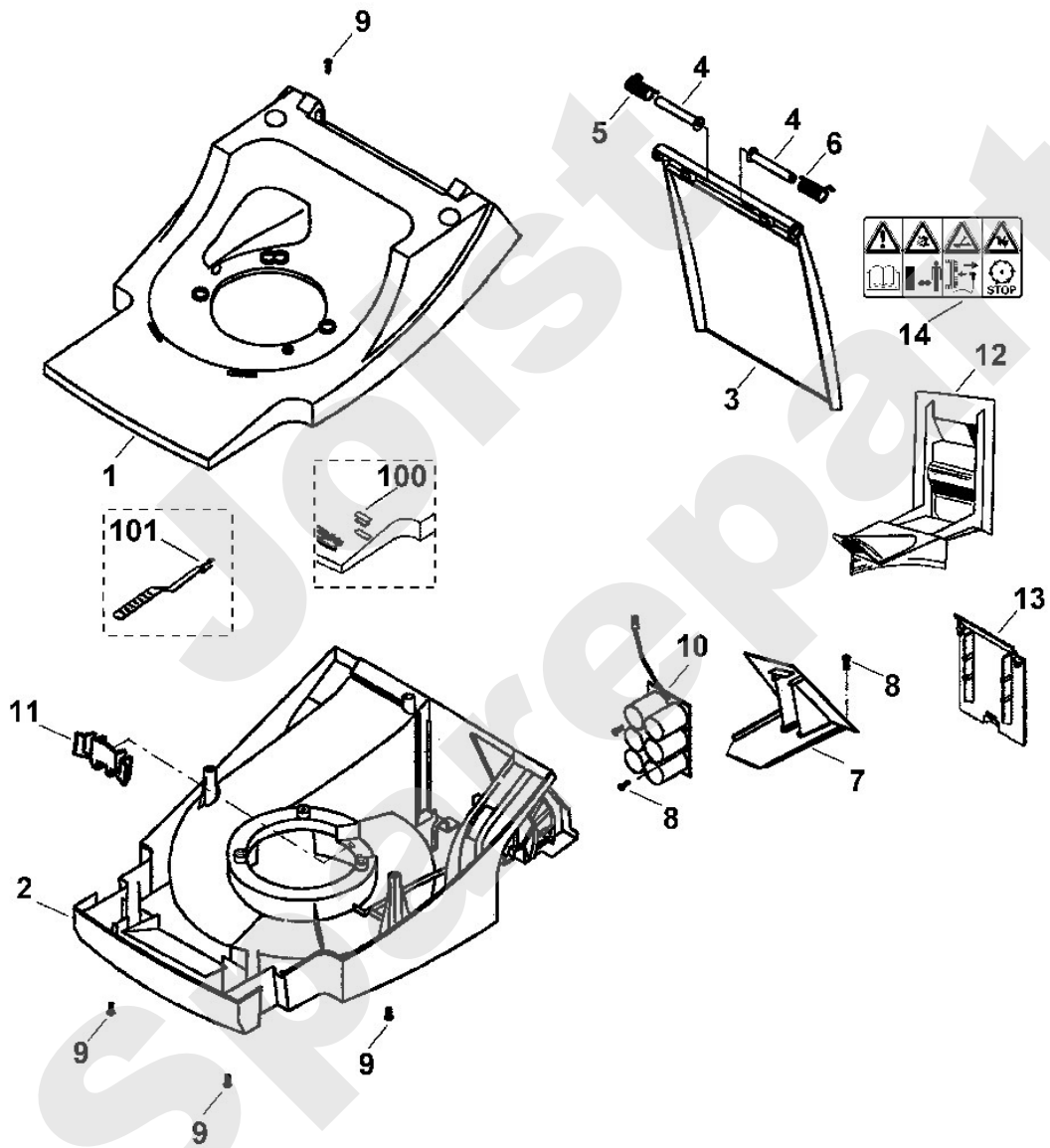
Viking

Rasenmäher / Benzin / MB 505, 505 E, 505 KAT, 505 M

Stückliste (2/7): B - Gehäuse

Art.Nr.	Artikel	Bild-Nr.	Stk-Zahl
6105 701 1047	Benennung: Gehäuseoberteil	1	1
6105 701 1046	Benennung: * Gehäuseoberteil Bis. Masch. Nr.: 56 503 181 TI: (25.2002)	1	1
6105 701 1045	Benennung: * Gehäuseoberteil Bis. Masch. Nr.: 40 059 095 TI: (26.1998)	1	1
6105 701 1036	Benennung: * Gehäuseoberteil Bis. Masch. Nr.: 37 435 977 TI: (04.1998)	1	1
6105 700 8512	Benennung: Gehäuseunterteil	2	1
6105 700 8511	Benennung: * Gehäuseunterteil Bis. Masch. Nr.: 43 707 566 TI: (30.1999)	2	1
6105 700 8510	Benennung: * Gehäuseunterteil Bis. Masch. Nr.: 40 558 793 TI: (26.1998)	2	1
6105 701 1030	Benennung: * Gehäuseunterteil Bis. Masch. Nr.: 37 435 977 TI: (04.1998)	2	1
6105 706 2411	Benennung: Klappe	3	1
6105 706 2411	Benennung: * Klappe TI: (06.2012)	3	1
6103 706 5900	Benennung: Bolzen	4	2
6103 708 4500	Benennung: Torsionsfeder rechts	5	1
6103 708 4501	Benennung: Torsionsfeder links	6	1
6105 706 3400	Benennung: Deckel Ausführungsart: MB 505 E	7	1
9104 007 4270	Benennung: Schneidschraube P5x16	8	2
9104 007 4290	Benennung: Schneidschraube P5x20	9	4
9104 007 4270	Benennung: * Schneidschraube P5x16 Ausführungsart: MB 505, MB 505 KAT Bis. Masch. Nr.: 37 435 977 TI: (04.1998)	9	5
9104 007 4270	Benennung: * Schneidschraube P5x16 Ausführungsart: MB 505 E Bis. Masch. Nr.: 37 435 977 TI: (04.1998)	9	7
6103 400 1100	Benennung: Batterie 12 V Ausführungsart: MB 505 E	10	1
6105 701 8000	Benennung: Zwischenstück	11	1
6909 701 1610	Benennung: Mulcheinsatz Ausführungsart: MB 505 M, MB 505 MM	12	1
6105 706 3405	Benennung: Deckel Ausführungsart: MB 505, MB 505 KAT, MB 505 M, MB 505 MM	13	1
0000 967 3679	Benennung: Warnhinweis	14	1
6105 703 9705	Benennung: * Schauglas Bis. Masch. Nr.: 40 059 095 TI: (26.1998)	100	1
6105 703 9700	Benennung: * Schauglas Bis. Masch. Nr.: 37 437 087 TI: (05.1997)	100	1
6105 703 9421	Benennung: * Lasche Bis. Masch. Nr.: 40 059 095 TI: (26.1998)	101	1

Rasenmäher / Benzin / MB 505, 505 E, 505 KAT, 505 M
Stückliste (2/7): B - Gehäuse



Rasenmäher / Benzin / MB 505, 505 E, 505 KAT, 505 M Stückliste (3/7): C - Fahrwerk

Art.Nr.	Artikel	Bild-Nr.	Stk-Zahl
6105 007 1090	Benennung: Umrüstsatz (Getriebe) TI: (44.2006)		1
6103 703 6601	Benennung: Griff	1	1
6103 704 1200	Benennung: Achshalter rechts	2	1
6103 704 1201	Benennung: Achshalter links	3	1
6107 700 2422	Benennung: Achse	4	1
6105 703 6745	Benennung: Verstellhebel	5	1
6105 700 2910	Benennung: * Verstellhebel Bis. Masch. Nr.: 43 673 080 TI: (29.1999)	5	1
6105 708 4510	Benennung: Torsionsfeder	6	1
9212 260 0705	Benennung: Sechskantmutter M5	7	1
9007 319 1090	Benennung: Sechskantschraube M5x40	8	1
6105 703 9111	Benennung: Rohr	9	1
9291 020 0180	Benennung: Scheibe 8,4	10	2
9212 260 1100	Benennung: Sechskantmutter M8	11	2
9104 007 4270	Benennung: Schneidschraube P5x16	12	6
6383 700 0421	Benennung: Rad kpl. 200	13	2
6383 700 0420	Benennung: * Rad kpl. 200 TI: (59.2015)	13	2
6340 700 0421	Benennung: * Rad kpl. 200 TI: (53.2013)	13	2
6340 700 0420	Benennung: * Rad kpl. 200 TI: (57.2010)	13	2
9503 003 5297	Benennung: Kugellager 6001-2TRS	14	4
9503 003 5132	Benennung: * Kugellager 6001-2RS TI: (59.2015)	14	4
6375 704 3611	Benennung: Abdeckung	15	2
6375 704 0300	Benennung: Radkappe	16	2
6100 704 0301	Benennung: * Radkappe TI: (17.2010)	16	2
6105 704 0310	Benennung: * Radkappe Bis. Masch. Nr.: 43 669 864 TI: (29.1999)	16	2
9503 003 5297	Benennung: Kugellager 6001-2TRS	17	2
9503 003 5132	Benennung: * Kugellager 6001-2RS TI: (59.2015)	17	2
9503 003 5130	Benennung: * Kugellager 6001-2RS TI: (50.2009)	17	2
9503 003 5151	Benennung: * Kugellager 6001-2Z TI: (25.2007)	17	2
0000 640 2500	Benennung: Ritzel	18	1
6105 704 7400	Benennung: * Ritzel Bis. Masch. Nr.: 4 30 294 538 TI: (22.2003)	18	1
0000 640 2505	Benennung: Ritzel	19	1
6105 704 7410	Benennung: * Ritzel Bis. Masch. Nr.: 4 30 294 538 TI: (22.2003)	19	1
9296 021 1280	Benennung: Scheibe P12x18x1	20	2
9296 021 1609	Benennung: Scheibe P12x18x0,5	21	2
9455 621 1130	Benennung: Sicherring 12x1	22	2
6103 704 7910	Benennung: Schutzscheibe	23	2
6105 640 0106	Benennung: Getriebe	24	1
6103 704 1015	Benennung: Keilriemenscheibe	25	1
9380 620 2700	Benennung: Spannstift 5x30	26	1
6105 704 2731	Benennung: Halter	27	1
6105 704 2100	Benennung: Keilriemen	28	1
0000 704 8300	Benennung: Freilaufkeil	32	2
6103 703 9500	Benennung: Rastenblech	34	1
6364 700 0400	Benennung: Rad kpl. 200	35	2
6105 700 0495	Benennung: * Rad TI: (59.2015)	35	2

Rasenmäher / Benzin / MB 505, 505 E, 505 KAT, 505 M
Stückliste (3/7): C - Fahrwerk

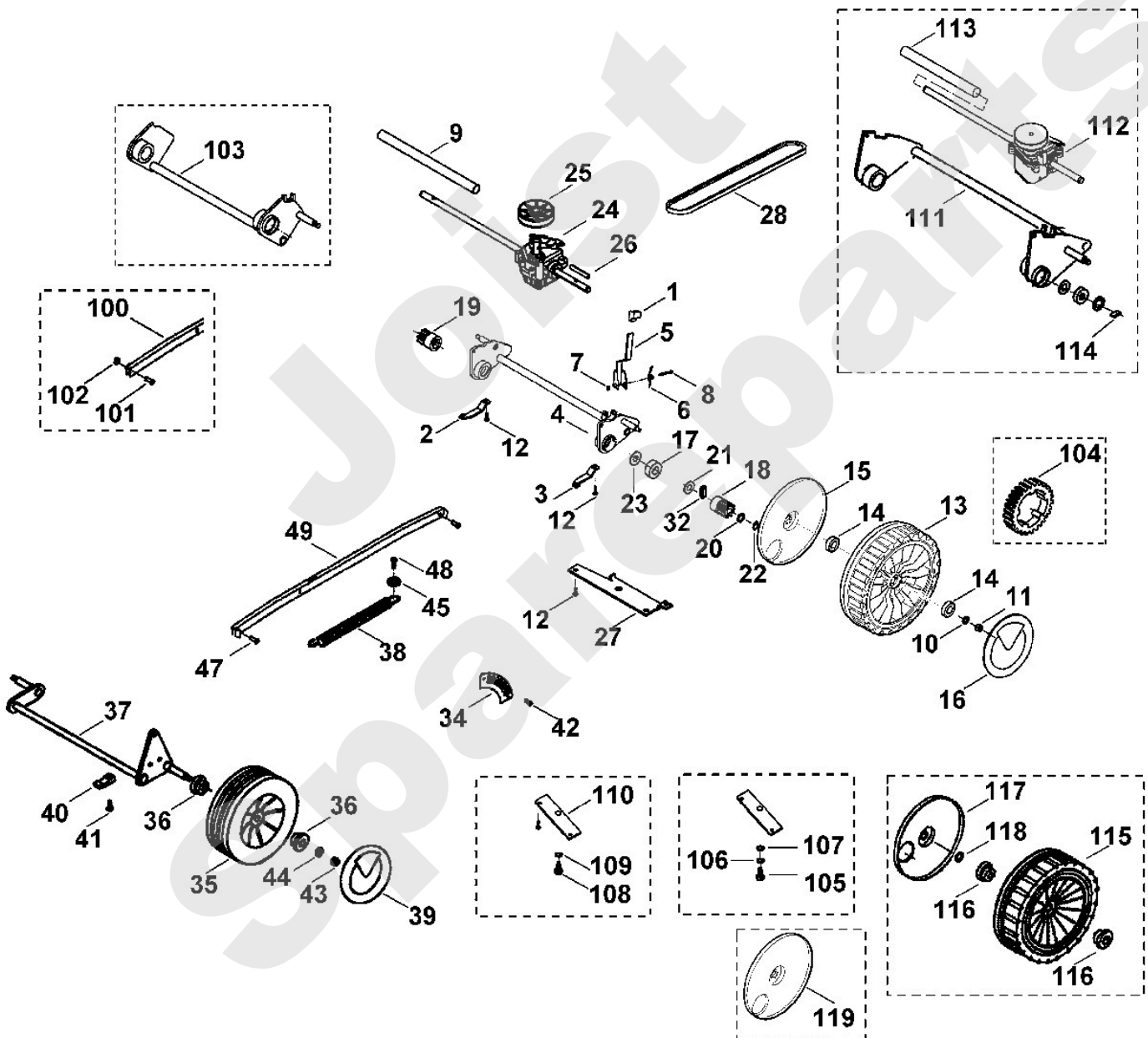
Art.Nr.	Artikel	Bild-Nr.	Stk-Zahl
6105 700 0491	Benennung: * Rad Bis. Masch. Nr.: 55 350 218 TI: (18.2002)	35	2
6105 700 0490	Benennung: * Rad Bis. Masch. Nr.: 53 230 341 TI: (29.2001)	35	2
9503 003 5297	Benennung: Kugellager 6001-2TRS	36	4
9503 003 9011	Benennung: * Kugellager 27M-3,6x12 TI: (59.2015)	36	4
6105 700 2420	Benennung: Achse	37	1
6105 703 5100	Benennung: Zugfeder	38	1
6100 704 0303	Benennung: Radkappe	39	2
6100 704 0302	Benennung: * Radkappe Bis. Masch. Nr.: 55 350 218 TI: (18.2002)	39	2
6105 704 0300	Benennung: * Radkappe Bis. Masch. Nr.: 53 230 341 TI: (29.2001)	39	2
6118 704 1200	Benennung: Achshalter	40	2
9104 007 4270	Benennung: Schneidschraube P5x16 Ausführungsart: MB 505, MB 505 KAT, MB 505 M, MB 505 MM	41	5
9104 007 4270	Benennung: Schneidschraube P5x16 Ausführungsart: MB 505 E	42	7
9212 260 1100	Benennung: Sechskantmutter M8	43	2
9291 021 0180	Benennung: Scheibe 8,4	44	2
9307 020 0120	Benennung: Scheibe 5,3	45	1
9438 782 1950	Benennung: Niet 3x10	47	2
9104 007 4290	Benennung: Schneidschraube P5x20	48	8
6105 703 8801	Benennung: Translationshebel	49	1
6105 703 8800	Benennung: * Translationshebel Bis. Masch. Nr.: 42 522 119 TI: (09.1999)	100	1
9355 450 3130	Benennung: * Sicherungsbolzen 6 Bis. Masch. Nr.: 42 522 119 TI: (09.1999)	101	2
9460 624 4010	Benennung: * Sicherungsscheibe 6 Bis. Masch. Nr.: 42 522 119 TI: (09.1999)	102	2
6105 700 2425	Benennung: * Achse Bis. Masch. Nr.: 43 673 080 TI: (29.1999)	103	1
6105 704 7530	Benennung: * Zahnrad Bis. Masch. Nr.: 44 951 478 TI: (31.1999)	104	2
9101 021 4960	Benennung: * Schneidschraube 6,3x19 Bis. Masch. Nr.: 4 30 123 431 TI: (15.2003)	105	1
9460 624 4028	Benennung: * Sicherungsscheibe 6,4 Bis. Masch. Nr.: 4 30 123 431 TI: (15.2003)	106	1
9309 021 0140	Benennung: * Scheibe 6,4 Bis. Masch. Nr.: 4 30 123 431 TI: (15.2003)	107	1
9075 478 4610	Benennung: * Zylinderschraube M6x16 Bis. Masch. Nr.: 4 30 342 984 TI: (06.2004)	108	1
9307 021 0140	Benennung: * Scheibe 6,4 Bis. Masch. Nr.: 4 30 342 984 TI: (06.2004)	109	1
6105 704 2730	Benennung: * Halter Bis. Masch. Nr.: 4 30 342 984 TI: (06.2004)	110	1
6107 700 2421	Benennung: * Achse Bis. Masch. Nr.: 4 30 342 984 TI: (06.2004)	111	1

Viking

Rasenmäher / Benzin / MB 505, 505 E, 505 KAT, 505 M Stückliste (3/7): C - Fahrwerk

Art.Nr.	Artikel	Bild-Nr.	Stk-Zahl
6105 640 0105	Benennung: * Getriebe Bis. Masch. Nr.: 4 30 342 984 TI: (06.2004)	112	1
6105 703 9106	Benennung: * Rohr Bis. Masch. Nr.: 4 30 342 984 TI: (06.2004)	113	1
6103 704 8300	Benennung: * Freilaufkeil Bis. Masch. Nr.: 4 30 342 984 TI: (06.2004)	114	2
6103 700 0436	Benennung: * Antriebsrad 200 TI: (17.2010)	115	2
6103 700 0435	Benennung: * Antriebsrad 200 Bis. Masch. Nr.: 53 230 341 TI: (29.2001)	115	2
9503 003 9010	Benennung: * Kugellager 26M-4,5x12 TI: (17.2010)	116	4
6105 704 0320	Benennung: * Abdeckung TI: (17.2010)	117	2
9296 021 1280	Benennung: * Scheibe P12x18x1 TI: (17.2010)	118	2
6375 704 3610	Benennung: * Abdeckung TI: (57.2010)	119	2

Rasenmäher / Benzin / MB 505, 505 E, 505 KAT, 505 M
Stückliste (3/7): C - Fahrwerk



Rasenmäher / Benzin / MB 505, 505 E, 505 KAT, 505 M

Stückliste (4/7): D - Motor, Messer

Art.Nr.	Artikel	Bild-Nr.	Stk-Zahl
	Benennung: BRIGGS & STRATTON, Vier-Takt-Motor Daten am Motor	1	1
6118 702 5001	Benennung: Messerbuchse	2	1
6360 760 9992	Benennung: Messer Mitgelieferte Schutzplatte bei diesem Model Ausführungsart: MB 505, MB 505 E, MB 505 KAT	3	1
6105 760 9900	Benennung: Multi-Messer Ausführungsart: MB 505 M, MB 505 MM	4	1
0000 702 6600	Benennung: Spannscheibe	6	1
6105 702 1830	Benennung: * Spannscheibe 11x40x2,5 Bis. Masch. Nr.: 4 30 738 611 TI: (29.2005)	6	1
9008 319 9075	Benennung: Sechskantschraube 3/8"x85 (45 - 55 Nm)	7	1
9008 319 9067	Benennung: * Sechskantschraube 3/8"x85 (45 - 55 Nm) TI: (71.2012)	7	1
9007 319 9030	Benennung: * Sechskantschraube 3/8"x31/4" Bis. Masch. Nr.: 40 031 707 TI: (11.1998)	7	1
9460 624 4030	Benennung: Sicherungsscheibe 8,4	8	6
9007 319 2060	Benennung: Sechskantschraube M8x110	9	1
9007 319 2010	Benennung: Sechskantschraube M8x80	10	2
6105 967 3826	Benennung: Typenbezeichnung MB 505 Ausführungsart: MB 505	11	1
6105 967 3831	Benennung: Typenbezeichnung MB 505 E Ausführungsart: MB 505 E	11	1
6105 967 3846	Benennung: Typenbezeichnung MB 505 KAT Ausführungsart: MB 505 KAT	11	1
6105 967 3851	Benennung: Typenbezeichnung MB 505 M Ausführungsart: MB 505 M	11	1
6105 967 0176	Benennung: Typenbezeichnung MB 505 MM Ausführungsart: MB 505 MM	11	1
6105 967 3825	Benennung: * Typenbezeichnung MB 505 Ausführungsart: MB 505 Bis. Masch. Nr.: 51 861 738 TI: (26.2001)	11	1
6105 967 3830	Benennung: * Typenbezeichnung MB 505 E Ausführungsart: MB 505 E Bis. Masch. Nr.: 51 861 738 TI: (26.2001)	11	1
6105 967 3845	Benennung: * Typenbezeichnung MB 505 KAT Ausführungsart: MB 505 KAT Bis. Masch. Nr.: 51 861 738 TI: (26.2001)	11	1
6105 967 3850	Benennung: * Typenbezeichnung MB 505 M Ausführungsart: MB 505 M Bis. Masch. Nr.: 51 861 738 TI: (26.2001)	11	1
9214 320 1105	Benennung: Sicherungsmutter M8	12	3
9289 021 0190	Benennung: Scheibe 9	13	3
0000 082 0404	Benennung: Abdeckung Ausführungsart: MB 505, MB 505 E, MB 505 KAT, MB 505 M	14	1
9104 003 0820	Benennung: Schraube IS P4x30 Ausführungsart: MB 505, MB 505 E, MB 505 KAT, MB 505 M	15	2
6118 760 2000	Benennung: * Messerbuchse Bis. Masch. Nr.: 37 431 582 TI: (02.1998)	100	1
9460 624 4031	Benennung: * Sicherungsscheibe 10,5 Bis. Masch. Nr.: 37 431 582 TI: (02.1998)	101	1
9007 319 9040	Benennung: * Sechskantschraube 3/8"x3" Bis. Masch. Nr.: 37 431 582 TI: (02.1998)	102	1
9104 007 4270	Benennung: * Schneidschraube P5x16 Bis. Masch. Nr.: 37 431 582 TI: (02.1998)	103	3

Viking

Rasenmäher / Benzin / MB 505, 505 E, 505 KAT, 505 M Stückliste (4/7): D - Motor, Messer

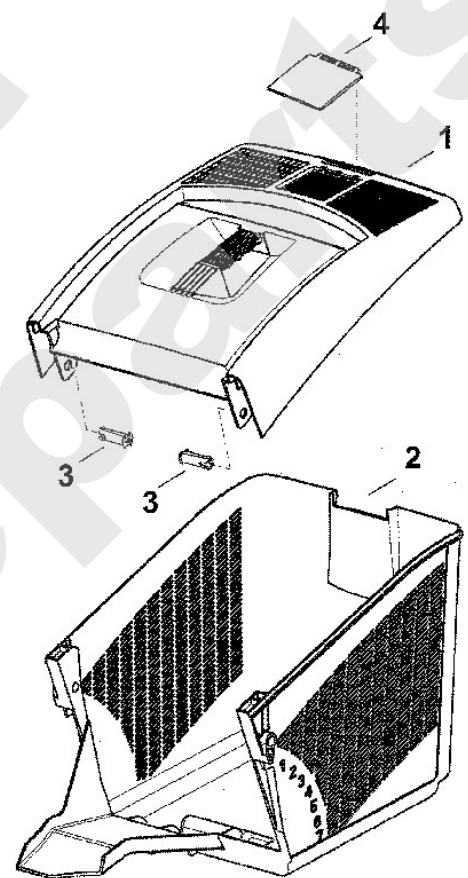
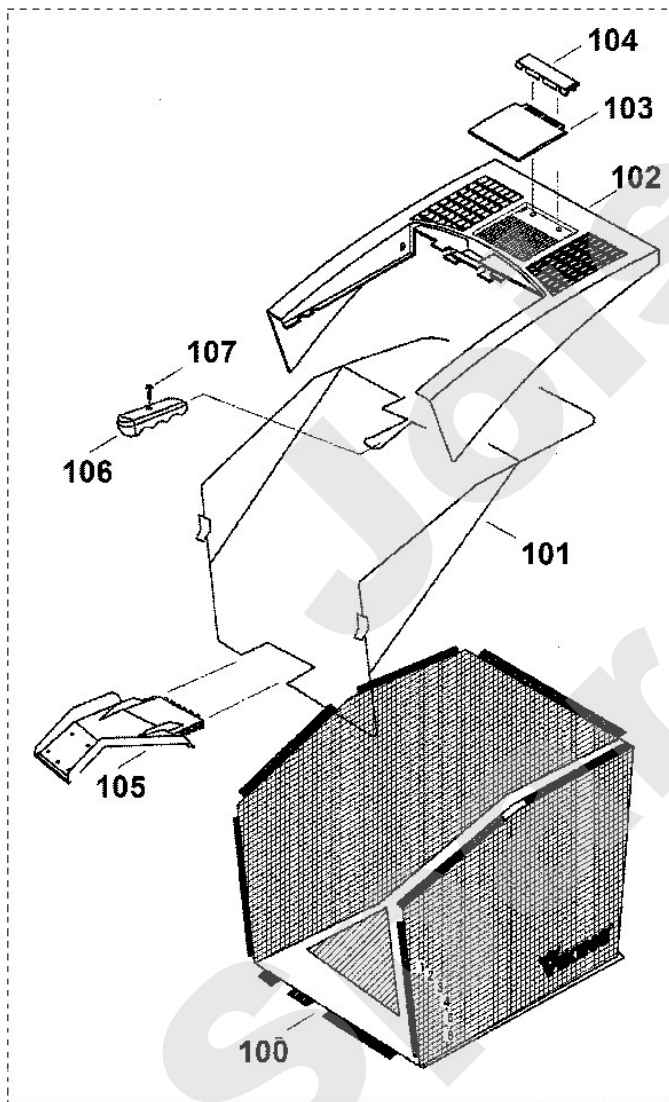
Art.Nr.	Artikel	Bild-Nr.	Stk-Zahl
6103 704 1030	Benennung: * Keilriemenscheibe Bis. Masch. Nr.: 37 431 582 TI: (02.1998)	104	2
6103 703 9201	Benennung: * Buchse Bis. Masch. Nr.: 37 431 223 TI: (04.1998)	105	1
9482 435 0820	Benennung: * Scheibenfeder 4x6,5 Bis. Masch. Nr.: 48 474 241 TI: (22.2000)	106	1
6118 702 5000	Benennung: * Messerbuchse Bis. Masch. Nr.: 48 474 241 TI: (22.2000)	107	1
6105 702 0140	Benennung: * Messer Ausführungsart: MB 505 M, MB 505 MM Bis. Masch. Nr.: 57 739 755 TI: (03.2003)	108	1
9309 021 0180	Benennung: * Scheibe 8,4 Bis. Masch. Nr.: 4 30 542 657 TI: (07.2005)	109	1
9307 021 0180	Benennung: * Scheibe 8,4 Bis. Masch. Nr.: 4 30 542 657 TI: (07.2005)	110	2
9212 260 1100	Benennung: * Sechskantmutter M8 Bis. Masch. Nr.: 4 30 542 657 TI: (07.2005)	111	3
6360 702 0111	Benennung: * Messer Ausführungsart: MB 505, MB 505 E, MB 505 KAT TI: (40.2011)	112	1
6360 702 0110	Benennung: * Messer Ausführungsart: MB 505, MB 505 E, MB 505 KAT TI: (76.2010)	112	1
6360 702 0100	Benennung: * Messer Ausführungsart: MB 505, MB 505 E, MB 505 KAT TI: (02.2009)	112	1
6105 702 0131	Benennung: * Messer Ausführungsart: MB 505, MB 505 E, MB 505 KAT TI: (32.2005)	112	1
6105 702 0130	Benennung: * Messer Ausführungsart: MB 505, MB 505 E, MB 505 KAT Bis. Masch. Nr.: 53 230 341 TI: (32.2001)	112	1

Viking

Rasenmäher / Benzin / MB 505, 505 E, 505 KAT, 505 M Stückliste (5/7): E - Grasfangkorb

Art.Nr.	Artikel	Bild-Nr.	Stk-Zahl
6105 760 2100	Benennung: Grasfangkorboberteil	1	1
6105 703 9625	Benennung: * Grasfangkorboberteil Bis. Masch. Nr.: 55 349 741	1	1
6105 703 9620	Benennung: Grasfangkorbunterteil	2	1
6105 703 9040	Benennung: Bolzen	3	2
6118 708 9400	Benennung: Lasche	4	1
6105 700 9730	Benennung: * Fangsack Bis. Masch. Nr.: 47 221 859 TI: (16.2000)	100	1
6105 700 9531	Benennung: * Fangkorbgestell Bis. Masch. Nr.: 47 221 859 TI: (16.2000)	101	1
6105 700 9530	Benennung: * Fangkorbgestell Bis. Masch. Nr.: 40 075 277 TI: (15.1998)	101	1
6105 703 9600	Benennung: * Grasfangkorboberteil Bis. Masch. Nr.: 47 221 859 TI: (16.2000)	102	1
6118 708 9400	Benennung: * Lasche Bis. Masch. Nr.: 47 221 859 TI: (16.2000)	103	1
6103 703 6905	Benennung: * Halter Bis. Masch. Nr.: 47 221 859 TI: (16.2000)	104	1
6105 703 9410	Benennung: * Lasche Bis. Masch. Nr.: 47 221 859 TI: (16.2000)	105	1
6105 706 6800	Benennung: * Griffstück Bis. Masch. Nr.: 47 221 859 TI: (16.2000)	106	1
9104 007 4270	Benennung: * Schneidschraube P5x16 Bis. Masch. Nr.: 47 221 859 TI: (16.2000)	107	1

Rasenmäher / Benzin / MB 505, 505 E, 505 KAT, 505 M
Stückliste (5/7): E - Grasfangkorb



Viking

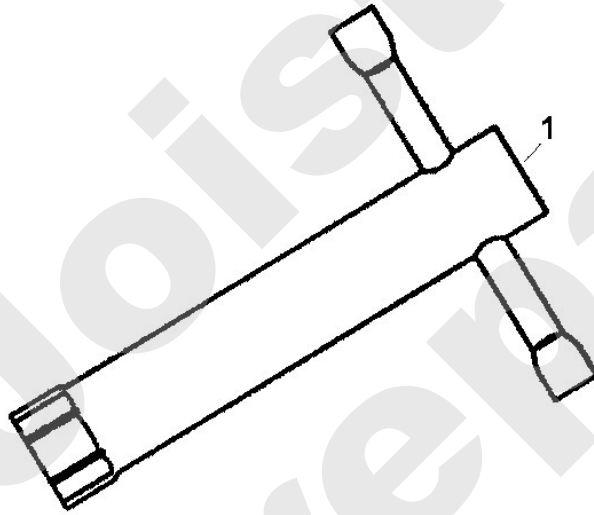
Rasenmäher / Benzin / MB 505, 505 E, 505 KAT, 505 M Stückliste (6/7): F - Werkzeuge

<i>Art.Nr.</i>	<i>Artikel</i>	<i>Bild-Nr.</i>	<i>Stk-Zahl</i>
0812 190 1000	Benennung: Zündkerzenschlüssel	1	1

Joist
Spareparts

Viking

Rasenmäher / Benzin / MB 505, 505 E, 505 KAT, 505 M
Stückliste (6/7): F - Werkzeuge



111_10ET_IMG_006

Viking

Rasenmäher / Benzin / MB 505, 505 E, 505 KAT, 505 M Stückliste (7/7): G - Sonderwerkzeug

Art.Nr.	Artikel	Bild-Nr.	Stk-Zahl
6165 890 2200	Benennung: Montagewerkzeug TI: (57.2012)	1	1

Joist
Spareparts

Viking

Rasenmäher / Benzin / MB 505, 505 E, 505 KAT, 505 M
Stückliste (7/7): G - Sonderwerkzeug

