

Rasenmäher / Benzin / MB 505 S, MB 505 C

Stückliste (1/10): A - Lenker

Art.Nr.	Artikel	Bild-Nr.	Stk-Zahl
6105 700 9455	Benennung: Lenkeroberteil	1	1
6105 703 1251	Benennung: * Lenkeroberteil Bis. Masch. Nr.: 40 555 962 TI: (26.1998)	1	1
6105 182 1306	Benennung: Gehäuse links	2	1
6105 182 1307	Benennung: * Gehäuse links Ausführungsart: MB 505 S Bis. Masch. Nr.: 37 492 793 TI: (15.1997)	2	1
6105 182 1301	Benennung: Gehäuse rechts	3	1
6105 182 1300	Benennung: * Gehäuse rechts Bis. Masch. Nr.: 44 966 679 TI: (05.2000)	3	1
6105 764 0200	Benennung: Schalthebel	4	1
6105 180 1115	Benennung: Gaszug Ausführungsart: MB 505 S	5	1
6105 180 1110	Benennung: Gaszug Ausführungsart: MB 505 C	5	1
6105 760 3805	Benennung: Seilführung	6	1
6105 703 5200	Benennung: * Seilführung Bis. Masch. Nr.: 43 713 346 TI: (28.1999)	6	1
6105 706 6615	Benennung: Führung rechts	7	1
6105 706 6610	Benennung: Führung links	8	1
6105 706 6600	Benennung: Führung	9	2
6105 700 9448	Benennung: Lenkerunterteil rechts	10	1
6107 700 9425	Benennung: * Lenkerunterteil rechts Bis. Masch. Nr.: 40 555 962 TI: (26.1998)	10	1
6107 700 9445	Benennung: * Lenkerunterteil Bis. Masch. Nr.: 40 032 407 TI: (11.1998)	10	1
6105 703 3706	Benennung: Schraube M8x35	11	1
6105 703 3705	Benennung: * Schraube M8x35 Bis. Masch. Nr.: 43 713 346 TI: (28.1999)	11	1
9027 068 1880	Benennung: * Schraube M8x35 Bis. Masch. Nr.: 40 555 296 TI: (26.1998)	11	1
6100 703 3100	Benennung: Kabelclip	12	2
6103 708 7500	Benennung: Einsatz	13	2
9039 488 1400	Benennung: Schneidschraube M6x40	14	2
9104 007 4460	Benennung: * Schneidschraube P6x40 Bis. Masch. Nr.: 40 032 407 TI: (11.1998)	14	1
6105 703 2800	Benennung: Stopfen	15	2
6118 703 2800	Benennung: * Stopfen Bis. Masch. Nr.: 40 555 962 TI: (26.1998)	15	2
6105 700 9443	Benennung: Lenkerunterteil links	16	1
6107 700 9420	Benennung: * Lenkerunterteil links Bis. Masch. Nr.: 40 555 962 TI: (26.1998)	16	1
6105 700 9440	Benennung: * Lenkerunterteil links Bis. Masch. Nr.: 40 032 407 TI: (11.1998)	16	1
9104 007 4465	Benennung: Schneidschraube P6x40	17	2
6105 760 1810	Benennung: Drehgriff	18	2
6105 703 6605	Benennung: * Drehgriff Bis. Masch. Nr.: 43 713 346 TI: (28.1999)	18	2
6105 700 7546	Benennung: Seilzug	19	1

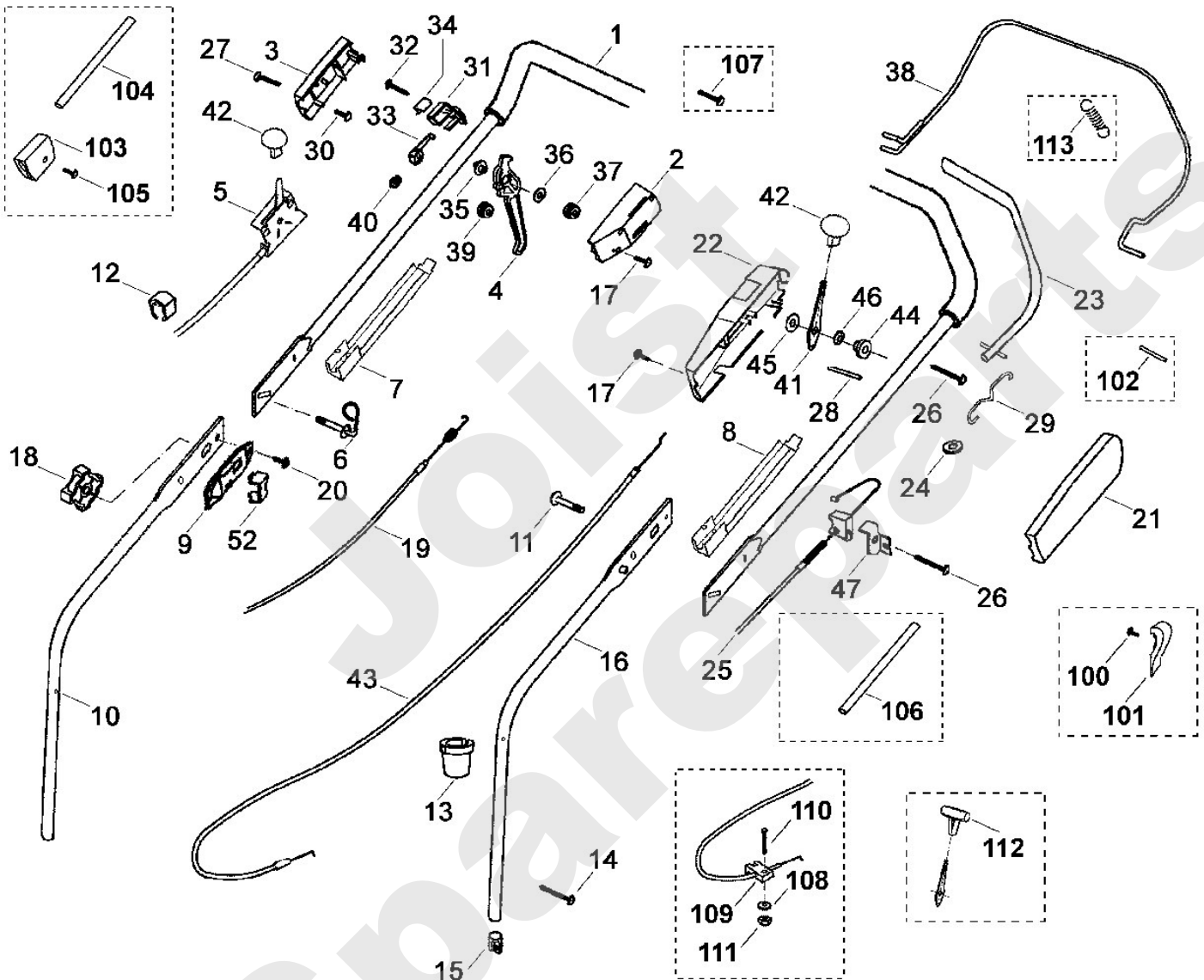
Rasenmäher / Benzin / MB 505 S, MB 505 C

Stückliste (1/10): A - Lenker

Art.Nr.	Artikel	Bild-Nr.	Stk-Zahl
6105 700 7545	Benennung: * Seilzug Bis. Masch. Nr.: 48 469 079 TI: (20.2000)	19	1
9039 488 9202	Benennung: Schraube M5x12	20	4
6103 764 0600	Benennung: Gehäuse links	21	1
6105 764 0612	Benennung: Gehäuse rechts	22	1
6105 764 0611	Benennung: * Gehäuse rechts Bis. Masch. Nr.: 46 890 263 TI: (06.2000)	22	1
6103 760 1501	Benennung: Schalthebel	23	1
6103 760 1500	Benennung: * Schalthebel Bis. Masch. Nr.: 46 890 263 TI: (06.2000)	23	1
6101 704 4700	Benennung: Seilrolle	24	1
6103 706 5310	Benennung: * Seilrolle Bis. Masch. Nr.: 40 059 070 TI: (26.1998)	24	1
6107 700 7510	Benennung: Seilzug	25	1
6105 700 7556	Benennung: * Seilzug Bis. Masch. Nr.: 40 564 372 TI: (26.1998)	25	1
6105 700 7555	Benennung: * Seilzug Bis. Masch. Nr.: 35 929 621 TI: (05.1997)	25	1
9104 007 4295	Benennung: Schneidschraube P5x35	26	2
9027 068 1090	Benennung: Flachrundschrabe M5x40	27	1
6105 704 2740	Benennung: Halter	28	2
6103 703 5100	Benennung: Zugfeder	29	1
9104 007 4260	Benennung: Schneidschraube P5x12	30	1
6105 162 2701	Benennung: Führung	31	1
6105 162 2700	Benennung: * Führung Bis. Masch. Nr.: 40 555 078 TI: (06.1999)	31	1
9104 007 4294	Benennung: Schneidschraube P5x30	32	1
6105 162 9201	Benennung: Arretierhebel	33	1
6105 162 9200	Benennung: * Arretierhebel Bis. Masch. Nr.: 40 555 078 TI: (06.1999)	33	1
6105 162 7800	Benennung: Blattfeder	34	1
6105 162 6801	Benennung: Buchse	35	1
6105 162 6800	Benennung: * Buchse Bis. Masch. Nr.: 40 555 078 TI: (06.1999)	35	1
9291 021 0140	Benennung: Scheibe 6,4	36	1
9212 260 0700	Benennung: Sechskantmutter M5	37	1
6105 760 1506	Benennung: Schalthebel	38	1
6105 760 1505	Benennung: * Schalthebel Bis. Masch. Nr.: 40 555 962 TI: (26.1998)	38	1
6000 442 9000	Benennung: Gummitülle	39	1
6105 708 0805	Benennung: Druckfeder 9x11x26	40	1
6105 764 0210	Benennung: Schalthebel	41	1
0000 989 8100	Benennung: Griffstück	42	2
6107 700 7520	Benennung: Bowdenzug	43	1
6105 700 7560	Benennung: * Bowdenzug Bis. Masch. Nr.: 40 568 856 TI: (26.1998)	43	1
6105 704 8200	Benennung: Lagerbuchse	44	1
9291 021 0200	Benennung: Scheibe 10,5	45	1
9485 648 1534	Benennung: Tellerfeder 25x12,2x0,9	46	1
6105 704 2750	Benennung: Halter	47	1
6105 706 2800	Benennung: Bügel	52	2

Rasenmäher / Benzin / MB 505 S, MB 505 C
Stückliste (1/10): A - Lenker

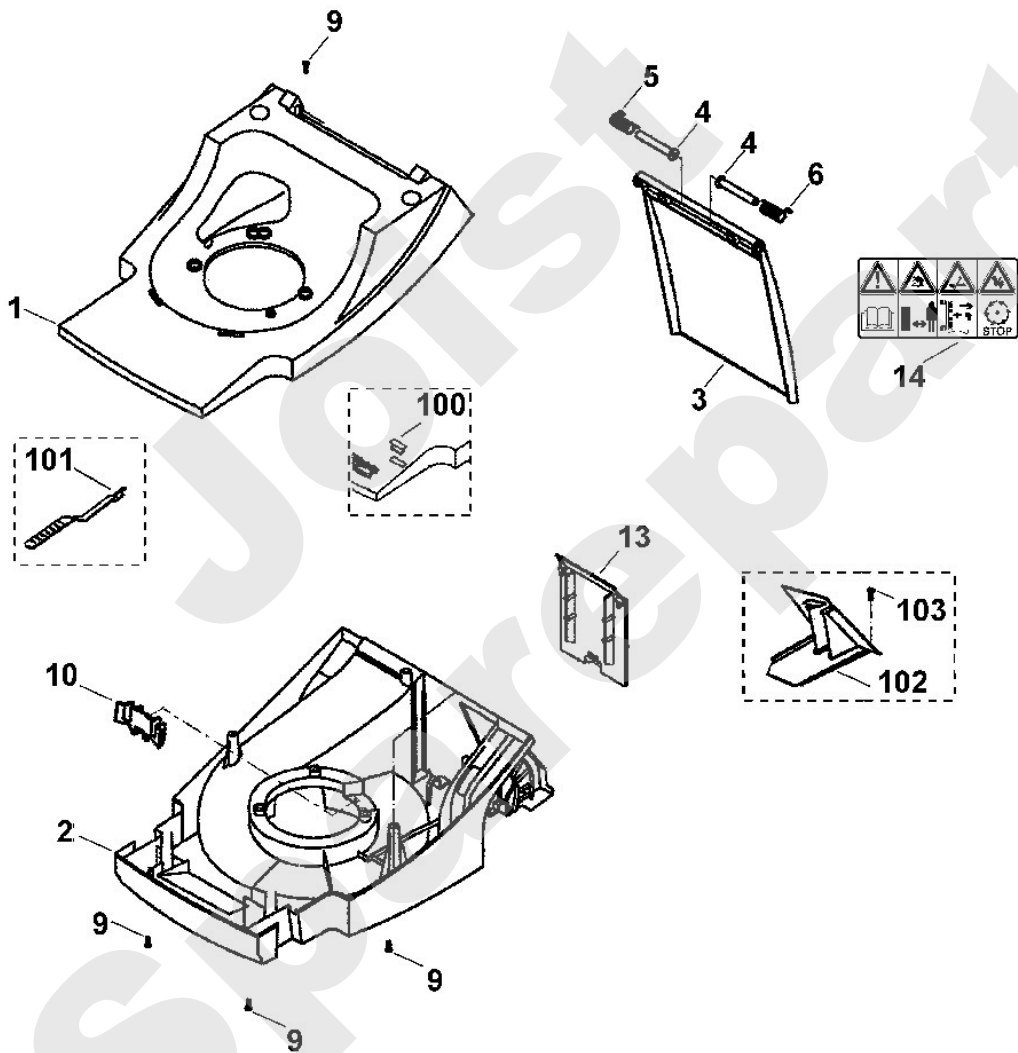
Art.Nr.	Artikel	Bild-Nr.	Stk-Zahl
9104 003 8737	Benennung: * Schneidschraube P4x18 Bis. Masch. Nr.: 40 555 962 TI: (26.1998)	100	1
6105 706 4410	Benennung: * Abweiser Bis. Masch. Nr.: 40 555 962 TI: (26.1998)	101	1
6105 704 2740	Benennung: * Halter Bis. Masch. Nr.: 46 910 094 TI: (06.2000)	102	2
6118 703 7200	Benennung: * Klemmstück Bis. Masch. Nr.: 47 227 087 TI: (17.2000)	103	2
6105 703 9101	Benennung: * Rohr Bis. Masch. Nr.: 47 227 087 TI: (17.2000)	104	1
6105 703 9100	Benennung: * Rohr Bis. Masch. Nr.: 37 435 977 TI: (02.1998)	104	1
9104 007 4270	Benennung: * Schneidschraube P5x16 Bis. Masch. Nr.: 47 227 087 TI: (17.2000)	105	8
6105 703 9106	Benennung: * Rohr Bis. Masch. Nr.: 47 227 087 TI: (17.2000)	106	1
6105 703 9105	Benennung: * Rohr Bis. Masch. Nr.: 37 435 977 TI: (02.1998)	106	1
9104 007 4293	Benennung: * Schneidschraube P5x25 Bis. Masch. Nr.: 44 966 679 TI: (05.2000)	107	1
6105 708 8200	Benennung: * Halter Bis. Masch. Nr.: 40 564 372 TI: (26.1998)	108	1
9307 021 0120	Benennung: * Scheibe 5,3 Bis. Masch. Nr.: 40 564 372 TI: (26.1998)	109	1
9007 319 1080	Benennung: * Sechskantschraube M5x35 Bis. Masch. Nr.: 40 564 372 TI: (26.1998)	110	1
9212 260 0700	Benennung: * Sechskantmutter M5 Bis. Masch. Nr.: 40 564 372 TI: (26.1998)	111	1
6105 764 0100	Benennung: * Griffstück Bis. Masch. Nr.: 37 435 977 TI: (02.1998)	112	1
6105 708 0800	Benennung: * Zugfeder Bis. Masch. Nr.: 40 568 718 TI: (06.1999)	113	1



Rasenmäher / Benzin / MB 505 S, MB 505 C
Stückliste (2/10): B - Gehäuse

Art.Nr.	Artikel	Bild-Nr.	Stk-Zahl
6105 701 1046	Benennung: Gehäuseoberteil	1	1
6105 701 1045	Benennung: * Gehäuseoberteil Bis. Masch. Nr.: 40 059 095 TI: (26.1998)	1	1
6105 701 1036	Benennung: * Gehäuseoberteil Bis. Masch. Nr.: 37 435 977 TI: (04.1998)	1	1
6105 700 8512	Benennung: Gehäuseunterteil	2	1
6105 700 8511	Benennung: * Gehäuseunterteil Bis. Masch. Nr.: 43 707 566 TI: (30.1999)	2	1
6105 700 8510	Benennung: * Gehäuseunterteil Bis. Masch. Nr.: 40 558 793 TI: (26.1998)	2	1
6105 701 1030	Benennung: * Gehäuseunterteil Bis. Masch. Nr.: 37 435 977 TI: (04.1998)	2	1
6105 706 2411	Benennung: Klappe	3	1
6105 706 2411	Benennung: * Klappe TI: (06.2012)	3	1
6103 706 5900	Benennung: Bolzen	4	2
6103 708 4500	Benennung: Torsionsfeder rechts	5	1
6103 708 4501	Benennung: Torsionsfeder links	6	1
9104 007 4290	Benennung: Schneidschraube P5x20	9	4
9104 007 4270	Benennung: * Schneidschraube P5x16 Bis. Masch. Nr.: 37 435 977 TI: (04.1998)	9	5
6105 701 8005	Benennung: Zwischenstück	10	1
6105 706 3405	Benennung: Deckel	13	1
0000 967 3679	Benennung: Warnhinweis	14	1
6105 703 9705	Benennung: * Schauglas Bis. Masch. Nr.: 40 059 095 TI: (26.1998)	100	1
6105 703 9700	Benennung: * Schauglas Bis. Masch. Nr.: 37 437 087 TI: (05.1997)	100	1
6105 703 9421	Benennung: * Lasche Bis. Masch. Nr.: 40 059 095 TI: (26.1998)	101	1
6105 706 3400	Benennung: * Deckel Bis. Masch. Nr.: 47 163 510 TI: (21.2000)	102	1
9104 007 4270	Benennung: * Schneidschraube P5x16 Bis. Masch. Nr.: 47 163 510 TI: (21.2000)	103	1

Rasenmäher / Benzin / MB 505 S, MB 505 C
Stückliste (2/10): B - Gehäuse



Rasenmäher / Benzin / MB 505 S, MB 505 C
Stückliste (3/10): C - Fahrwerk

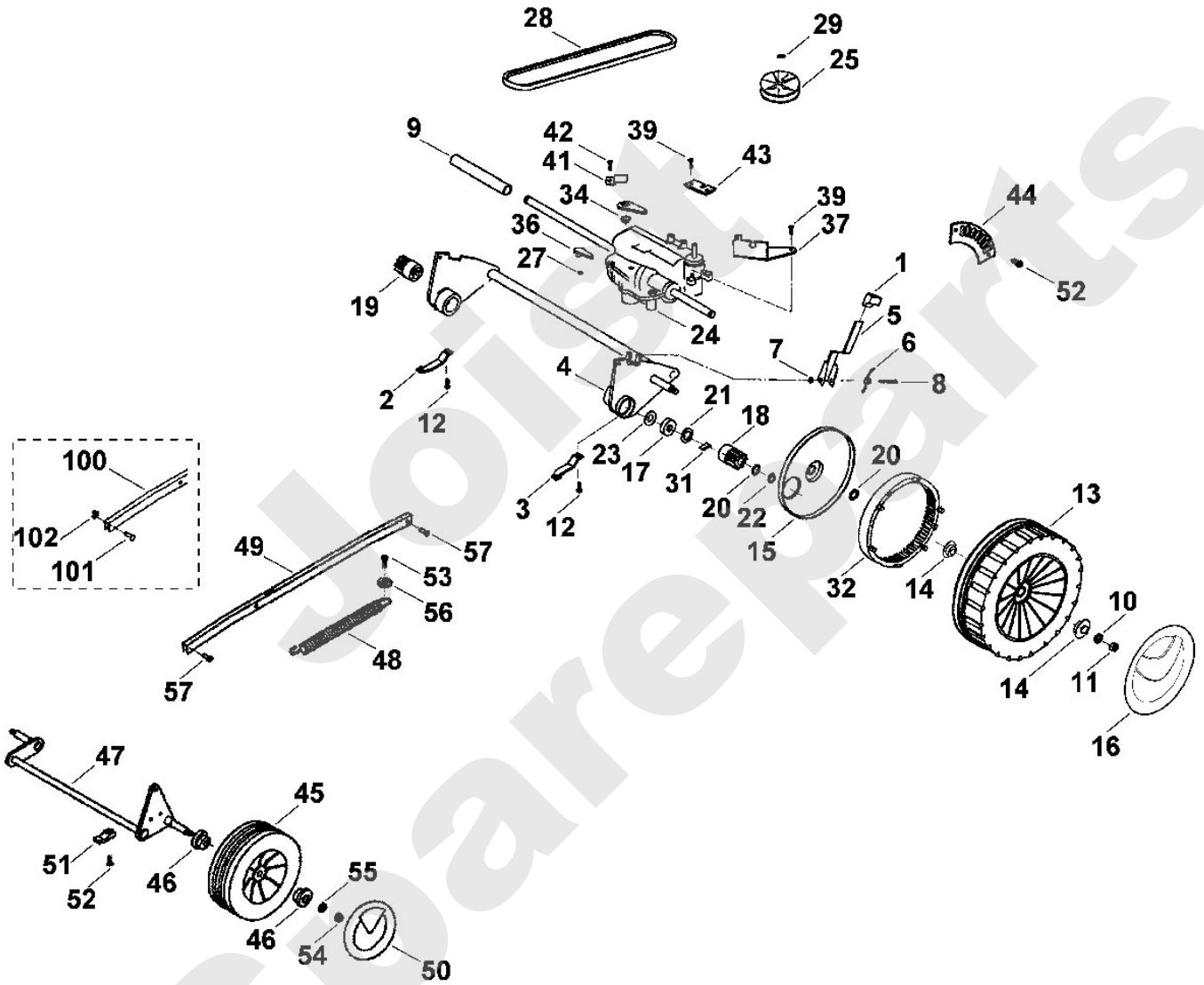
Art.Nr.	Artikel	Bild-Nr.	Stk-Zahl
6103 703 6601	Benennung: Griff	1	1
6103 704 1200	Benennung: Achshalter rechts	2	1
6103 704 1201	Benennung: Achshalter links	3	1
6107 700 2420	Benennung: Achse	4	1
6105 703 6745	Benennung: Verstellhebel	5	1
6105 708 4510	Benennung: Torsionsfeder	6	1
9212 260 0700	Benennung: Sechskantmutter M5	7	1
9007 319 1090	Benennung: Sechskantschraube M5x40	8	1
6103 703 9110	Benennung: Rohr	9	1
9291 021 0180	Benennung: Scheibe 8,4	10	2
9212 260 1100	Benennung: Sechskantmutter M8	11	2
9104 007 4270	Benennung: Schneidschraube P5x16	12	4
6107 700 0426	Benennung: Rad	13	1
6107 700 0425	Benennung: * Rad Bis. Masch. Nr.: 43 665 917 TI: (28.1999)	13	1
6107 700 0491	Benennung: * Antriebsrad 230 Bis. Masch. Nr.: 43 665 917 TI: (28.1999)	13	1
9503 003 9010	Benennung: Kugellager 26M-4,5x12	14	4
6105 704 0320	Benennung: Abdeckung	15	2
6375 704 0310	Benennung: Radkappe	16	2
6000 704 0300	Benennung: * Radkappe TI: (18.2008)	16	2
9503 003 5297	Benennung: Kugellager 6001-2TRS	17	2
9503 003 5132	Benennung: * Kugellager 6001-2RS TI: (59.2015)	17	2
9503 003 5130	Benennung: * Kugellager 6001-2RS TI: (50.2009)	17	2
9503 003 5151	Benennung: * Kugellager 6001-2Z TI: (25.2007)	17	2
6105 704 7400	Benennung: Ritzel	18	1
6105 704 7410	Benennung: Ritzel	19	1
9296 021 1280	Benennung: Scheibe P12x18x1	20	4
9296 021 1609	Benennung: Scheibe P12x18x0,5	21	2
9455 621 1130	Benennung: Sicherring 12x1	22	2
6103 704 7910	Benennung: Schutzscheibe	23	2
6105 640 0110	Benennung: Getriebe	24	1
6107 704 1010	Benennung: Keilriemenscheibe	25	1
9645 945 1390	Benennung: Runddichtring 14x2,5	27	2
6105 704 2111	Benennung: Keilriemen	28	1
6105 704 2110	Benennung: * Keilriemen Bis. Masch. Nr.: 47 153 588 TI: (04.2000)	28	1
9455 621 0850	Benennung: Sicherring 10x1	29	1
6103 704 8300	Benennung: Freilaufkeil	31	2
6105 764 1800	Benennung: Zahnrad	32	2
6105 160 5700	Benennung: Kupplungshebel	34	1
6105 643 3600	Benennung: Schalthebel	36	1
6105 704 2760	Benennung: Halter	37	1
9075 478 4610	Benennung: Zylinderschraube M6x16	39	4
9039 488 0993	Benennung: * Schneidschraube M6x16 TI: (01.2011)	39	4
6105 643 2000	Benennung: Druckhebel	41	1
6105 641 3500	Benennung: Schraube M6x16	42	1
6105 704 2770	Benennung: Halter	43	1
6103 703 9500	Benennung: Rastenblech	44	1
6364 700 0400	Benennung: Rad kpl. 200	45	2
9503 003 5297	Benennung: Kugellager 6001-2TRS	46	4
6105 700 2420	Benennung: Achse	47	1
6105 703 5100	Benennung: Zugfeder	48	1
6105 703 8801	Benennung: Translationshebel	49	1

Viking

Rasenmäher / Benzin / MB 505 S, MB 505 C Stückliste (3/10): C - Fahrwerk

Art.Nr.	Artikel	Bild-Nr.	Stk-Zahl
6105 704 0300	Benennung: Radkappe	50	2
6118 704 1200	Benennung: Achshalter	51	2
9104 007 4270	Benennung: Schneidschraube P5x16	52	5
9104 007 4290	Benennung: Schneidschraube P5x20	53	1
9212 260 1100	Benennung: Sechskantmutter M8	54	2
9291 021 0180	Benennung: Scheibe 8,4	55	2
9307 021 0120	Benennung: Scheibe 5,3	56	1
9438 782 1950	Benennung: Niet 3x10	57	2
6105 703 8800	Benennung: * Translationshebel Bis. Masch. Nr.: 42 522 119 TI: (09.1999)	100	1
9355 450 3130	Benennung: * Sicherungsbolzen 6 Bis. Masch. Nr.: 42 522 119 TI: (09.1999)	101	2
9460 624 4010	Benennung: * Sicherungsscheibe 6 Bis. Masch. Nr.: 42 522 119 TI: (09.1999)	102	2
6105 700 0490	Benennung: * Rad TI: (59.2015)	103	2
9503 003 9011	Benennung: * Kugellager 27M-3,6x12 TI: (59.2015)	104	4

Rasenmäher / Benzin / MB 505 S, MB 505 C
Stückliste (3/10): C - Fahrwerk



Rasenmäher / Benzin / MB 505 S, MB 505 C
Stückliste (4/10): C1 - Fahrwerk (f. ältere Bauart)

Art.Nr.	Artikel	Bild-Nr.	Stk-Zahl
6103 703 6601	Benennung: * Griff Bis. Masch. Nr.: 35 899 430 TI: (26.1998)	1	1
6105 700 2425	Benennung: * Achse Bis. Masch. Nr.: 35 899 430 TI: (26.1998)	4	1
6105 700 2910	Benennung: * Verstellhebel Bis. Masch. Nr.: 35 899 430 TI: (26.1998)	5	1
6103 700 0435	Benennung: * Antriebsrad 200 Bis. Masch. Nr.: 35 899 430 TI: (26.1998)	13	2
9503 003 9010	Benennung: * Kugellager 26M-4,5x12 Bis. Masch. Nr.: 35 899 430 TI: (26.1998)	14	4
6105 704 0310	Benennung: * Radkappe Bis. Masch. Nr.: 35 899 430 TI: (26.1998)	16	2
6105 640 0100	Benennung: * Getriebe Bis. Masch. Nr.: 35 899 430 TI: (26.1998)	24	1
6105 704 1015	Benennung: * Keilriemenscheibe Bis. Masch. Nr.: 35 899 430 TI: (26.1998)	25	1
6000 709 2000	Benennung: * Dichtring Bis. Masch. Nr.: 35 899 430 TI: (26.1998)	26	1
9645 950 7526	Benennung: * Runddichtring 12x2 Bis. Masch. Nr.: 35 899 430 TI: (26.1998)	27	1
6105 704 2105	Benennung: * Keilriemen Bis. Masch. Nr.: 35 899 430 TI: (26.1998)	28	1
9212 260 1300	Benennung: * Sechskantmutter M10 Bis. Masch. Nr.: 35 899 430 TI: (26.1998)	29	1
9075 478 4760	Benennung: * Schraube D8x16 Bis. Masch. Nr.: 35 899 430 TI: (26.1998)	30	1
6105 704 7530	Benennung: * Zahnrad Bis. Masch. Nr.: 35 899 430 TI: (26.1998)	32	2
9482 435 9950	Benennung: * Scheibenfeder 0.5"x0,125" Bis. Masch. Nr.: 35 899 430 TI: (26.1998)	33	1
6105 643 0100	Benennung: * Hebel Bis. Masch. Nr.: 35 899 430 TI: (26.1998)	34	1
9340 003 0303	Benennung: * Federstecker 2 Bis. Masch. Nr.: 35 899 430 TI: (26.1998)	35	1
6105 643 0110	Benennung: * Hebel Bis. Masch. Nr.: 35 899 430 TI: (26.1998)	36	1
6105 704 2755	Benennung: * Halter Bis. Masch. Nr.: 35 899 430 TI: (26.1998)	37	1
6105 641 4900	Benennung: * Hülse 7x12x29 Bis. Masch. Nr.: 35 899 430 TI: (26.1998)	38	1
9007 319 1430	Benennung: * Sechskantschraube M6x50 Bis. Masch. Nr.: 35 899 430 TI: (26.1998)	39	1
9460 624 4028	Benennung: * Sicherungsscheibe 6,4 Bis. Masch. Nr.: 35 899 430 TI: (26.1998)	40	1

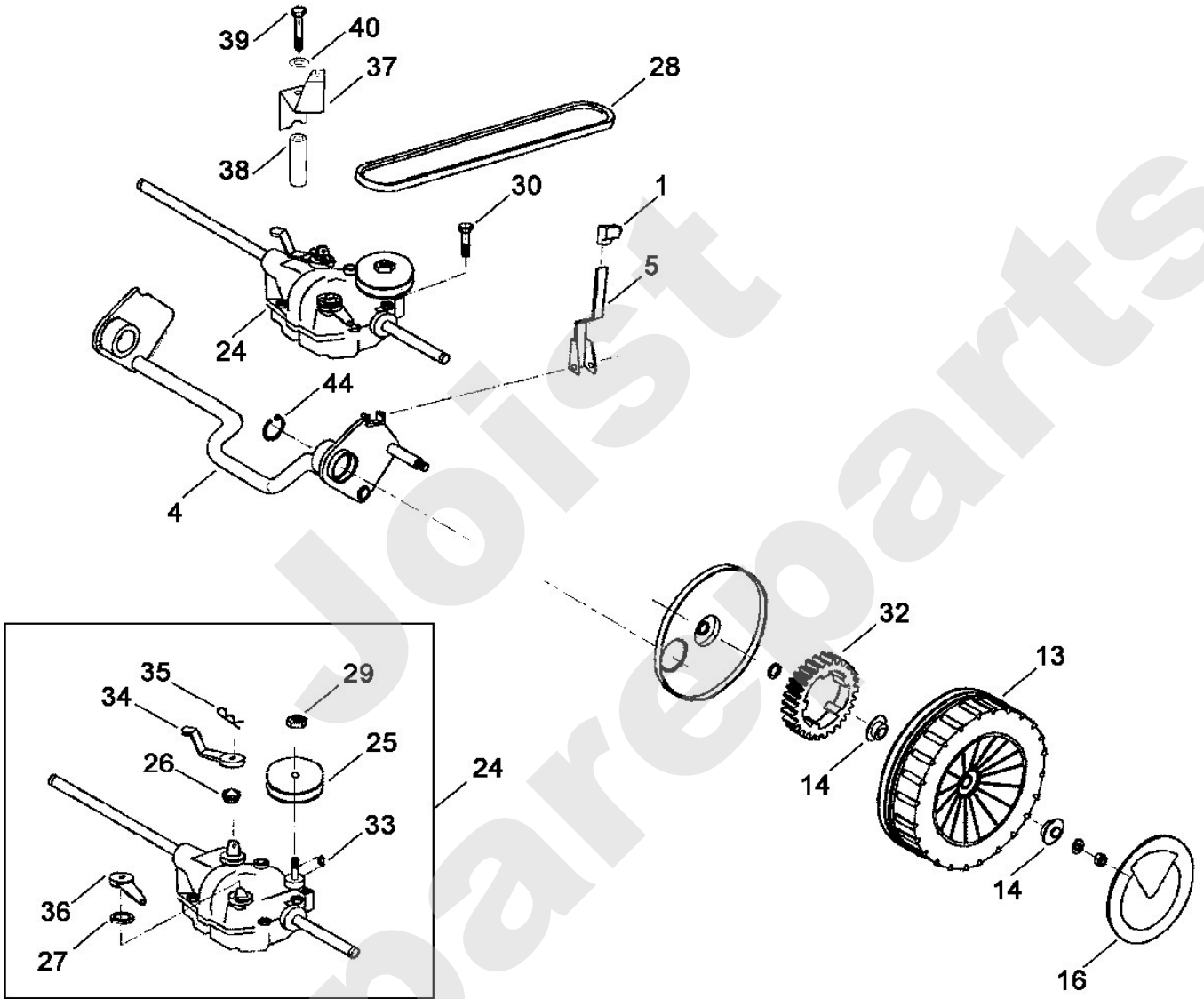
Viking

Rasenmäher / Benzin / MB 505 S, MB 505 C Stückliste (4/10): C1 - Fahrwerk (f. ältere Bauart)

Art.Nr.	Artikel	Bild-Nr.	Stk-Zahl
9456 621 3100	Benennung: * Sicherring 28x1,2 Bis. Masch. Nr.: 42 522 119 Tl: (05.1997)	44	2

Joist
Spareparts

Rasenmäher / Benzin / MB 505 S, MB 505 C
Stückliste (4/10): C1 - Fahrwerk (f. ältere Bauart)

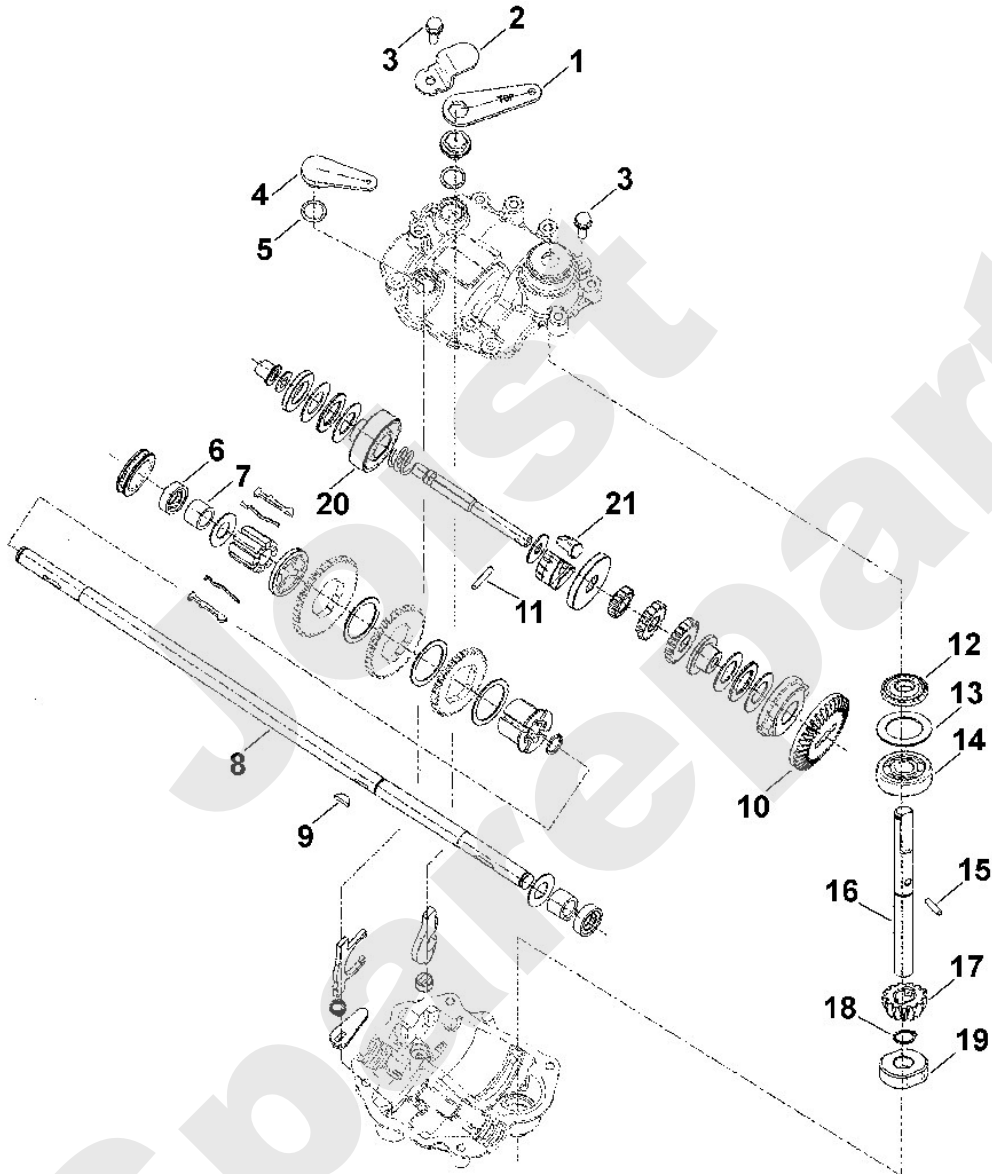


Viking

Rasenmäher / Benzin / MB 505 S, MB 505 C Stückliste (5/10): D - Getriebe

Art.Nr.	Artikel	Bild-Nr.	Stk-Zahl
6105 160 5700	Benennung: Kupplungshebel	1	1
6105 643 2000	Benennung: Druckhebel	2	1
6105 641 3500	Benennung: Schraube M6x16	3	5
6105 643 3600	Benennung: Schalthebel	4	1
9645 945 1390	Benennung: Runddichtring 14x2,5	5	1
6105 649 0200	Benennung: Dichtring	6	1
6105 643 2510	Benennung: Gleitlager	7	1
6105 642 2610	Benennung: Welle	8	1
9482 435 9950	Benennung: Scheibenfeder 0.5"x0,125"	9	1
6105 642 1010	Benennung: Tellerrad	10	1
6105 643 0410	Benennung: Stift 3,5x19,8	11	1
6105 649 0210	Benennung: Dichtring	12	1
6105 643 1840	Benennung: Scheibe 20x29,8x1,1	13	1
9503 003 0131	Benennung: Kugellager 6200	14	1
6105 643 0400	Benennung: Stift 3x13,8	15	1
6105 642 2220	Benennung: Antriebswelle	16	1
6105 642 0400	Benennung: Antriebsritzel	17	1
9455 621 0850	Benennung: Sicherring 10x1	18	1
6105 643 2530	Benennung: Gleitlager	19	1
6105 162 0510	Benennung: Kupplungstrommel	20	1
6105 162 0300	Benennung: Kupplungsbacke	21	3

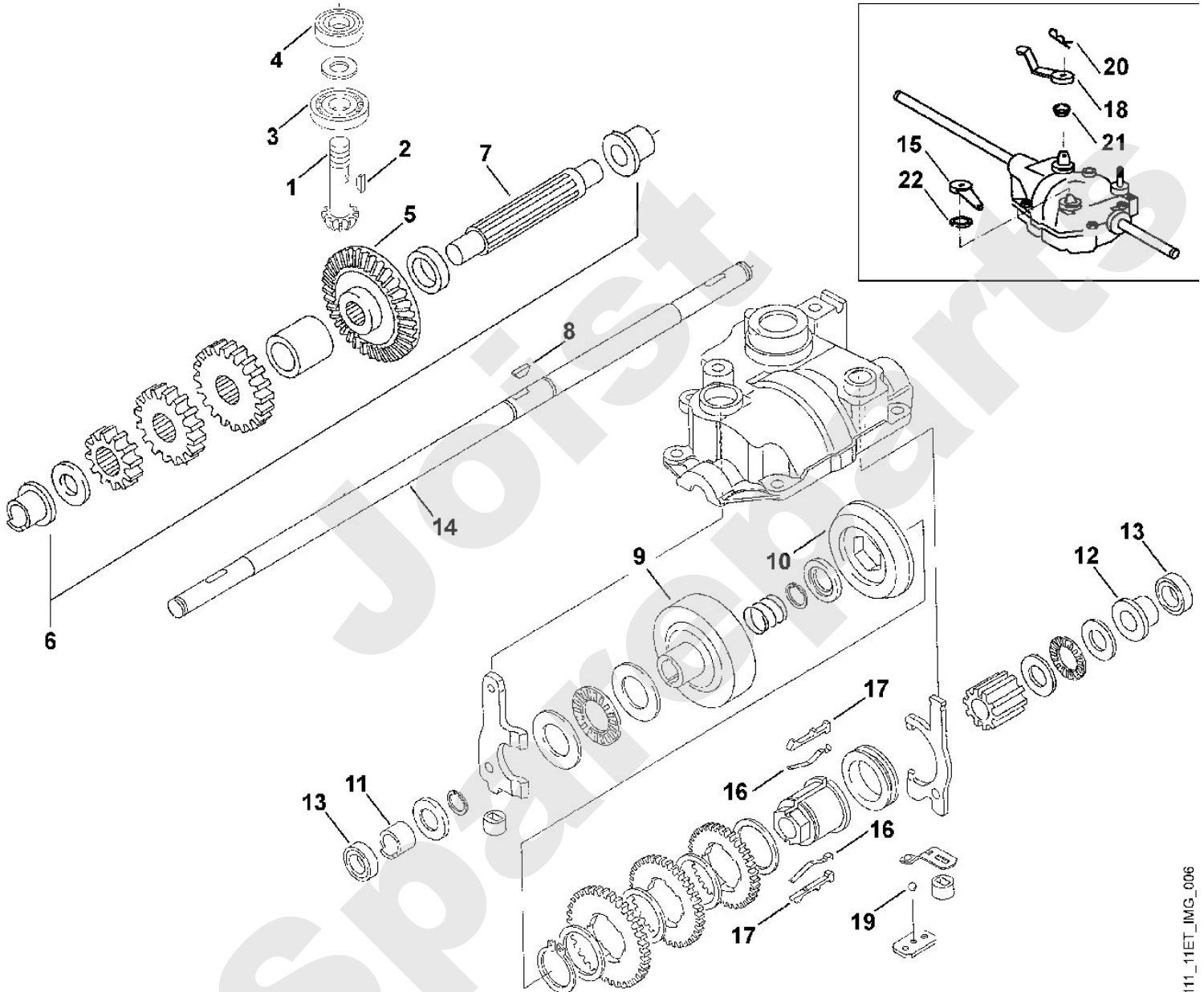
Rasenmäher / Benzin / MB 505 S, MB 505 C
Stückliste (5/10): D - Getriebe



Rasenmäher / Benzin / MB 505 S, MB 505 C Stückliste (6/10): D1 - Getriebe (f. ältere Bauart)

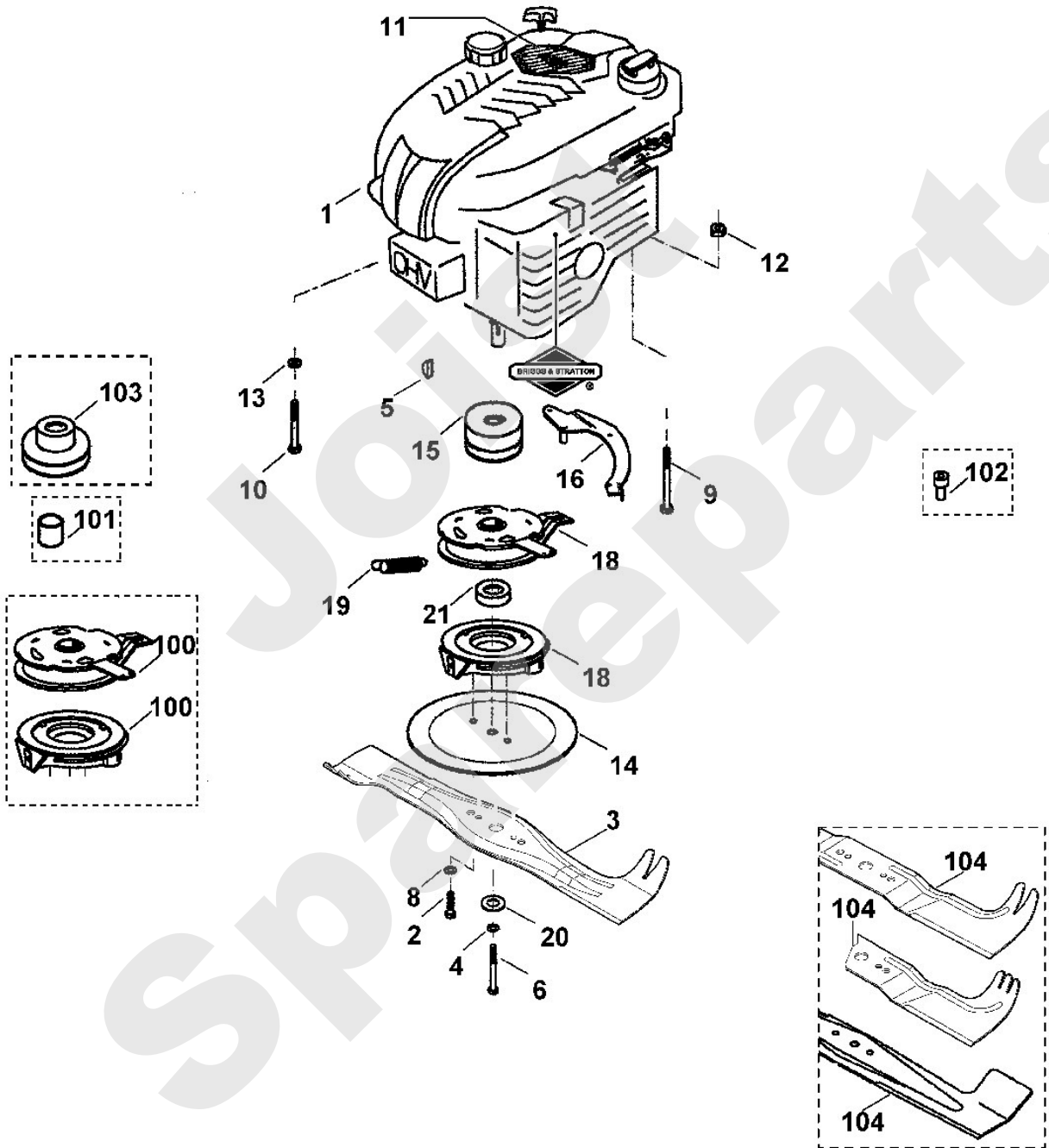
Art.Nr.	Artikel	Bild-Nr.	Stk-Zahl
6105 642 2500	Benennung: * Ritzelwelle Bis. Masch. Nr.: 40 564 372 TI: (26.1998)	1	1
9482 435 9950	Benennung: * Scheibenfeder 0.5"x0,125" Bis. Masch. Nr.: 40 564 372 TI: (26.1998)	2	1
9503 003 0131	Benennung: * Kugellager 6200 Bis. Masch. Nr.: 40 564 372 TI: (26.1998)	3	1
9503 003 5040	Benennung: * Kugellager 6000-RS Bis. Masch. Nr.: 40 564 372 TI: (26.1998)	4	1
6105 642 1000	Benennung: * Tellerrad Bis. Masch. Nr.: 40 564 372 TI: (26.1998)	5	1
6105 643 2520	Benennung: * Gleitlager Bis. Masch. Nr.: 40 564 372 TI: (26.1998)	6	1
6105 642 2210	Benennung: * Antriebswelle Bis. Masch. Nr.: 40 564 372 TI: (26.1998)	7	1
9482 435 9950	Benennung: * Scheibenfeder 0.5"x0,125" Bis. Masch. Nr.: 40 564 372 TI: (26.1998)	8	1
6105 162 0500	Benennung: * Kupplungsglocke Bis. Masch. Nr.: 40 564 372 TI: (26.1998)	9	1
6105 162 3100	Benennung: * Kupplungsstück Bis. Masch. Nr.: 40 564 372 TI: (26.1998)	10	1
6105 643 2510	Benennung: * Gleitlager Bis. Masch. Nr.: 40 564 372 TI: (26.1998)	11	1
6105 643 2515	Benennung: * Gleitlager Bis. Masch. Nr.: 40 564 372 TI: (26.1998)	12	1
6105 649 0200	Benennung: * Dichtring Bis. Masch. Nr.: 40 564 372 TI: (26.1998)	13	2
6105 642 2600	Benennung: * Welle Bis. Masch. Nr.: 40 564 372 TI: (26.1998)	14	1
6105 643 0110	Benennung: * Hebel Bis. Masch. Nr.: 40 564 372 TI: (26.1998)	15	1
6105 648 9000	Benennung: * Blattfeder Bis. Masch. Nr.: 40 564 372 TI: (26.1998)	16	2
6105 643 2800	Benennung: * Ziehkeil Bis. Masch. Nr.: 40 564 372 TI: (26.1998)	17	2
6105 643 0100	Benennung: * Hebel Bis. Masch. Nr.: 40 564 372 TI: (26.1998)	18	1
6105 643 0300	Benennung: * Kugel Bis. Masch. Nr.: 40 564 372 TI: (26.1998)	19	1
9340 003 0303	Benennung: * Federstecker 2 Bis. Masch. Nr.: 40 564 372 TI: (26.1998)	20	1
6000 709 2000	Benennung: * Dichtring Bis. Masch. Nr.: 40 564 372 TI: (26.1998)	21	1
9645 950 7526	Benennung: * Runddichtring 12x2 Bis. Masch. Nr.: 40 564 372 TI: (26.1998)	22	1

Rasenmäher / Benzin / MB 505 S, MB 505 C
Stückliste (6/10): D1 - Getriebe (f. ältere Bauart)



Rasenmäher / Benzin / MB 505 S, MB 505 C Stückliste (7/10): E - Motor, Messer

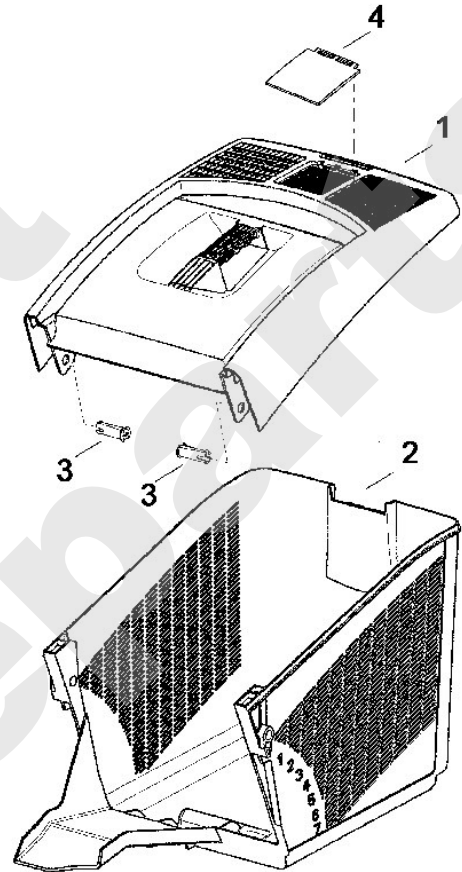
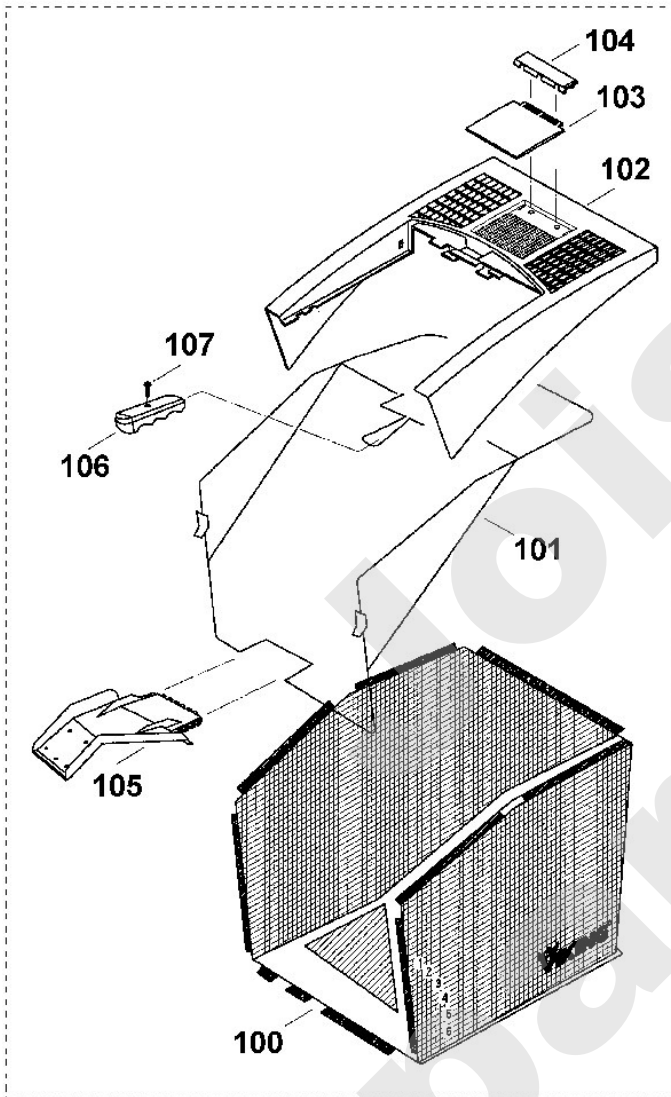
Art.Nr.	Artikel	Bild-Nr.	Stk-Zahl
6107 007 1020	Benennung: Umrüstsatz (Messerkupplung) TI: (03.2002)		1
	Benennung: BRIGGS & STRATTON, Vier-Takt-Motor Daten am Motor	1	1
	Benennung: * BRIGGS & STRATTON, Vier-Takt-Motor Daten am Moto Bis. Masch. Nr.: 37 492 793 TI: (15.1997)	1	1
9008 313 2390	Benennung: Sechskantschraube M10x25 (45 - 55 Nm)	2	2
9008 319 2390	Benennung: * Sechskantschraube M10x25 (45 - 55 Nm) Bis. Masch. Nr.: 42 512 992 TI: (06.1999)	2	2
6360 760 9992	Benennung: Messer Mitgelieferte Schutzplatte bei diesem Model	3	1
9460 624 4031	Benennung: Sicherungsscheibe 10,5	4	1
9482 435 0820	Benennung: Scheibenfeder 4x6,5	5	1
9007 319 9020	Benennung: Sechskantschraube 3/8"x21/2" (45 - 55 Nm)	6	1
9460 624 4031	Benennung: Sicherungsscheibe 10,5	8	2
9007 319 2060	Benennung: Sechskantschraube M8x110	9	1
9007 319 2010	Benennung: Sechskantschraube M8x80	10	2
6105 967 3835	Benennung: Typenbezeichnung MB 505 S Ausführungsart: MB 505 S	11	1
6105 967 3840	Benennung: Typenbezeichnung MB 505 C Ausführungsart: MB 505 C	11	1
9212 260 1100	Benennung: Sechskantmutter M8	12	3
9309 021 0180	Benennung: Scheibe 8,4	13	1
6105 702 2210	Benennung: Schutzscheibe	14	1
6105 704 1012	Benennung: Keilriemenscheibe	15	1
6105 703 6910	Benennung: Halter	16	1
6105 700 3325	Benennung: Messerkupplung	18	1
6105 997 5405	Benennung: Zugfeder	19	1
6105 702 1820	Benennung: Scheibe 10,2x30x5	20	1
9503 421 6840	Benennung: Kugellager 6205-2RS	21	1
6105 700 3320	Benennung: * Messerkupplung Ausführungsart: MB 505 C Bis. Masch. Nr.: 35 928 680 TI: (05.1997)	100	1
6105 702 1740	Benennung: * Distanzring Ausführungsart: MB 505 C Bis. Masch. Nr.: 35 928 680 TI: (05.1997)	101	1
6105 702 1745	Benennung: * Distanzring Ausführungsart: MB 505 C Bis. Masch. Nr.: 37 507 168 TI: (06.1999)	101	1
6103 703 9201	Benennung: * Buchse Bis. Masch. Nr.: 37 431 223 TI: (04.1998)	102	3
6105 704 1010	Benennung: * Keilriemenscheibe Ausführungsart: MB 505 C Bis. Masch. Nr.: 37 507 168 TI: (06.1999)	103	1
6360 702 0111	Benennung: * Messer TI: (40.2011)	104	1
6360 702 0110	Benennung: * Messer TI: (76.2010)	104	1
6360 702 0100	Benennung: * Messer TI: (02.2009)	104	1
6105 702 0135	Benennung: * Messer TI: (32.2005)	104	1



Rasenmäher / Benzin / MB 505 S, MB 505 C
Stückliste (8/10): F - Grasfangkorb

Art.Nr.	Artikel	Bild-Nr.	Stk-Zahl
6105 703 9625	Benennung: Grasfangkorbberteil	1	1
6105 703 9620	Benennung: Grasfangkorbunterteil	2	1
6118 708 9400	Benennung: Lasche	3	1
6105 703 9040	Benennung: Bolzen	4	2
6105 700 9730	Benennung: * Fangsack Bis. Masch. Nr.: 48 469 079 TI: (16.2000)	100	1
6105 700 9531	Benennung: * Fangkorbgestell Bis. Masch. Nr.: 48 469 079 TI: (16.2000)	101	1
6105 700 9530	Benennung: * Fangkorbgestell Bis. Masch. Nr.: 40 075 277 TI: (15.1998)	101	1
6105 703 9600	Benennung: * Grasfangkorbberteil Bis. Masch. Nr.: 48 469 079 TI: (16.2000)	102	1
6118 708 9400	Benennung: * Lasche Bis. Masch. Nr.: 48 469 079 TI: (16.2000)	103	1
6103 703 6905	Benennung: * Halter Bis. Masch. Nr.: 48 469 079 TI: (16.2000)	104	1
6105 703 9410	Benennung: * Lasche Bis. Masch. Nr.: 48 469 079 TI: (16.2000)	105	1
6105 706 6800	Benennung: * Griffstück Bis. Masch. Nr.: 48 469 079 TI: (16.2000)	106	1
9104 007 4270	Benennung: * Schneidschraube P5x16 Bis. Masch. Nr.: 48 469 079 TI: (16.2000)	107	1

Rasenmäher / Benzin / MB 505 S, MB 505 C
Stückliste (8/10): F - Grasfangkorb



Viking

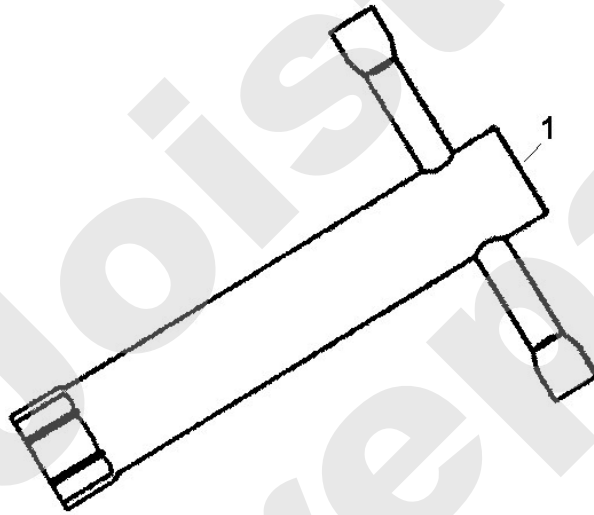
Rasenmäher / Benzin / MB 505 S, MB 505 C Stückliste (9/10): G - Werkzeuge

Art.Nr.	Artikel	Bild-Nr.	Stk-Zahl
0812 190 1000	Benennung: Zündkerzenschlüssel	1	1

Joist
Spareparts

Viking

Rasenmäher / Benzin / MB 505 S, MB 505 C
Stückliste (9/10): G - Werkzeuge



111_11ET_IMG_009

Viking

Rasenmäher / Benzin / MB 505 S, MB 505 C Stückliste (10/10): H - Sonderwerkzeug

Art.Nr.	Artikel	Bild-Nr.	Stk-Zahl
6165 890 2200	Benennung: Montagewerkzeug TI: (57.2012)	1	1

Joist
Spareparts

Viking

Rasenmäher / Benzin / MB 505 S, MB 505 C
Stückliste (10/10): H - Sonderwerkzeug

