

## Rasenmäher / Benzin / MB 455, MB 455 M, MB 455 MM, MB 455 E Stückliste (1/9): A - Lenker

| Art.Nr.       | Artikel  | Bild-Nr. | Stk-Zahl |
|---------------|--|----------|----------|
| 6103 700 9435 | Benennung: Lenkeroberteil  | 1        | 1        |
| 6103 700 9426 | Benennung: * Lenkeroberteil<br>Bis. Masch. Nr.: 56 564 686<br>TI: (27.2002)  | 1        | 1        |
| 6103 703 1275 | Benennung: * Lenkeroberteil<br>Ausführungsart: MB 455, MB 455 M, MB 455 MM<br>Bis. Masch. Nr.: 51 681 738<br>TI: (26.2001) | 1        | 1        |
| 6103 703 1206 | Benennung: * Lenkeroberteil<br>Bis. Masch. Nr.: 40 076 447<br>TI: (15.1998)  | 1        | 1        |
| 6103 182 1300 | Benennung: Gehäuse links   | 2        | 1        |
| 6105 182 1300 | Benennung: Gehäuse rechts  | 3        | 1        |
| 6103 760 1510 | Benennung: Schalthebel   | 4        | 1        |
| 6105 760 3801 | Benennung: Seilführung   | 6        | 1        |
| 6105 760 3800 | Benennung: * Seilführung<br>Bis. Masch. Nr.: 43 712 580<br>TI: (28.1999)   | 6        | 1        |
| 6101 703 2800 | Benennung: Stopfen   | 9        | 2        |
| 6103 703 1260 | Benennung: Lenkerunterteil   | 10       | 2        |
| 6103 703 1202 | Benennung: * Lenkerunterteil<br>Bis. Masch. Nr.: 40 076 447<br>TI: (15.1998)   | 10       | 2        |
| 0000 703 3705 | Benennung: Schraube M8x50  | 11       | 1        |
| 0000 703 3700 | Benennung: * Schraube M8x50<br>TI: (89.2011)   | 11       | 1        |
| 6105 703 3710 | Benennung: * Flachrundschraube M8x55<br>Bis. Masch. Nr.: 4 30 766 465<br>TI: (32.2005)                                     | 11       | 1        |
| 9027 068 1950 | Benennung: * Flachrundschraube M8x50<br>Bis. Masch. Nr.: 43 712 580<br>TI: (28.1999)                                       | 11       | 1        |
| 6100 703 3100 | Benennung: Kabelclip   | 13       | 2        |
| 6103 708 7500 | Benennung: Einsatz   | 14       | 2        |
| 9104 007 4465 | Benennung: Schneidschraube P6x40   | 15       | 2        |
| 9104 007 4460 | Benennung: * Schneidschraube P6x40<br>Bis. Masch. Nr.: 53 308 279<br>TI: (09.2002)   | 15       | 2        |
| 6118 703 2800 | Benennung: Stopfen   | 16       | 2        |
| 9104 007 4465 | Benennung: Schneidschraube P6x40   | 19       | 2        |
| 0000 760 1800 | Benennung: Drehgriff   | 20       | 2        |
| 6105 760 1810 | Benennung: * Drehgriff<br>Bis. Masch. Nr.: 4 30 600 712<br>TI: (21.2005)   | 20       | 2        |
| 6105 703 6605 | Benennung: * Drehgriff<br>Bis. Masch. Nr.: 43 712 580<br>TI: (28.1999)   | 20       | 2        |
| 6103 700 7505 | Benennung: Seilzug   | 21       | 1        |
| 6103 700 7501 | Benennung: * Seilzug<br>Bis. Masch. Nr.: 4 30 513 698<br>TI: (29.2004)   | 21       | 1        |
| 6101 704 4700 | Benennung: Seilrolle   | 22       | 1        |
| 6103 706 5310 | Benennung: * Seilrolle<br>Bis. Masch. Nr.: 40 059 070<br>TI: (27.1998)   | 22       | 1        |
| 6103 700 7525 | Benennung: Seilzug   | 23       | 1        |
| 6103 764 0600 | Benennung: Gehäuse links   | 24       | 1        |
| 6103 764 0615 | Benennung: Gehäuse rechts<br>Ausführungsart: MB 455, MB 455 M, MB 455 MM   | 25       | 1        |
| 6103 764 0606 | Benennung: * Gehäuse rechts<br>Ausführungsart: MB 455, MB 455 M, MB 455 MM<br>Bis. Masch. Nr.: 46 891 351<br>TI: (06.2000) | 25       | 1        |

# Viking

## Rasenmäher / Benzin / MB 455, MB 455 M, MB 455 MM, MB 455 E Stückliste (1/9): A - Lenker

| Art.Nr.       | Artikel   | Bild-Nr. | Stk-Zahl |
|---------------|---|----------|----------|
| 6103 764 0620 | Benennung: Gehäuse rechts<br>Ausführungsart: MB 455 E   | 25       | 1        |
| 6103 764 0608 | Benennung: * Gehäuse rechts<br>Ausführungsart: MB 455 E<br>Bis. Masch. Nr.: 46 896 079<br>TI: (06.2000)                   | 25       | 1        |
| 6103 703 5100 | Benennung: Zugfeder   | 27       | 1        |
| 9104 007 4295 | Benennung: Schneidschraube P5x35  | 28       | 2        |
| 6103 760 1501 | Benennung: Schalthebel  | 29       | 1        |
| 0000 988 9200 | Benennung: Kabelbinder<br>Ausführungsart: MB 455 E  | 30       | 1        |
| 6103 430 2505 | Benennung: Ladegerät EUR 12V<br>Ausführungsart: MB 455 E  | 31       | 1        |
| 6105 967 4420 | Benennung: Aufkleber<br>Ausführungsart: MB 455 E  | 32       | 1        |
| 6360 430 2400 | Benennung: Zündschloss<br>Ausführungsart: MB 455 E  | 33       | 1        |
| 6116 430 3900 | Benennung: Ladebuchse<br>Ausführungsart: MB 455 E   | 34       | 1        |
| 6103 440 3013 | Benennung: Kabelbaum<br>Ausführungsart: MB 455 E  | 35       | 1        |
| 6103 440 3012 | Benennung: * Kabelbaum<br>Ausführungsart: MB 455 E<br>Bis. Masch. Nr.: 53 254 220<br>TI: (02.2002)                        | 35       | 1        |
| 6103 440 3010 | Benennung: * Kabelbaum<br>Ausführungsart: MB 455 E<br>Bis. Masch. Nr.: 50 291 252<br>TI: (01.2001)                        | 35       | 1        |
| 9645 945 7588 | Benennung: Runddichtring 17x3<br>Ausführungsart: MB 455 E   | 37       | 1        |
| 6103 706 6601 | Benennung: Führung links  | 38       | 1        |
| 6103 706 6600 | Benennung: * Führung links<br>Ausführungsart: MB 455, MB 455 M, MB 455 MM<br>Bis. Masch. Nr.: 56 636 768<br>TI: (27.2002) | 38       | 1        |
| 6103 706 6605 | Benennung: Führung rechts   | 39       | 1        |
| 6105 704 2740 | Benennung: Halter   | 41       | 1        |
| 6320 706 6610 | Benennung: Führung  | 42       | 2        |
| 6336 706 6600 | Benennung: * Führung<br>TI: (58.2013)   | 42       | 2        |
| 9104 007 4260 | Benennung: Schneidschraube P5x12  | 43       | 1        |
| 0000 430 8100 | Benennung: Zündschlüssel<br>Ausführungsart: MB 455 E  | 44       | 2        |
| 9328 630 0280 | Benennung: Zahnscheibe 17<br>Ausführungsart: MB 455 E   | 45       | 1        |
| 6124 708 8600 | Benennung: Sechskantmutter M16<br>Ausführungsart: MB 455 E  | 46       | 1        |
| 0000 440 0701 | Benennung: * Adapterkabel<br>Bis. Masch. Nr.: 53 254 220<br>TI: (02.2002)   | 100      | 4        |
| 6103 706 4400 | Benennung: * Abweiser<br>Bis. Masch. Nr.: 51 861 738<br>TI: (26.2001)   | 101      | 2        |
| 6103 703 9100 | Benennung: * Rohr<br>Bis. Masch. Nr.: 47 219 159<br>TI: (17.2000)   | 102      | 1        |
| 6118 703 7200 | Benennung: * Klemmstück<br>Bis. Masch. Nr.: 47 219 159<br>TI: (17.2000)   | 103      | 2        |
| 6103 703 9111 | Benennung: * Rohr<br>Bis. Masch. Nr.: 47 219 159<br>TI: (17.2000)   | 104      | 1        |

# Viking

## Rasenmäher / Benzin / MB 455, MB 455 M, MB 455 MM, MB 455 E Stückliste (1/9): A - Lenker

| Art.Nr.       | Artikel   | Bild-Nr. | Stk-Zahl |
|---------------|---|----------|----------|
| 6103 703 9110 | Benennung: * Rohr<br>Bis. Masch. Nr.: 46 903 531<br>TI: (30.1999)   | 104      | 1        |
| 9104 007 4270 | Benennung: * Schneidschraube P5x16<br>Bis. Masch. Nr.: 47 219 159<br>TI: (17.2000)  | 105      | 8        |
| 6105 704 2740 | Benennung: * Halter<br>Ausführungsart: MB 455, MB 455 M, MB 455 MM<br>Bis. Masch. Nr.: 46 891 351<br>TI: (06.2000)                    | 106      | 1        |
| 6105 704 2740 | Benennung: * Halter<br>Ausführungsart: MB 455 E<br>Bis. Masch. Nr.: 46 896 079<br>TI: (06.2000)                                       | 106      | 1        |
| 6103 760 1500 | Benennung: * Schalthebel<br>Ausführungsart: MB 455, MB 455 M, MB 455 MM<br>Bis. Masch. Nr.: 46 891 351<br>TI: (06.2000)               | 107      | 1        |
| 6103 760 1500 | Benennung: * Schalthebel<br>Ausführungsart: MB 455 E<br>Bis. Masch. Nr.: 46 896 079<br>TI: (06.2000)                                  | 107      | 1        |
| 6100 703 1400 | Benennung: * Unterlegteil<br>Bis. Masch. Nr.: 37 494 551<br>TI: (03.1998)   | 108      | 2        |
| 6105 703 6600 | Benennung: * Drehgriff<br>Bis. Masch. Nr.: 37 494 551<br>TI: (03.1998)  | 109      | 1        |
| 6118 182 1302 | Benennung: * Gehäuse links<br>Ausführungsart: MB 455, MB 455 M, MB 455 MM, MB 455 E<br>Bis. Masch. Nr.: 4 30 783 655<br>TI: (32.2005) | 110      | 1        |
| 6103 180 1120 | Benennung: * Gaszug<br>Ausführungsart: MB 455, MB 455 M, MB 455 MM, MB 455 E<br>Bis. Masch. Nr.: 4 30 783 655<br>TI: (32.2005)        | 111      | 1        |
| 6118 180 1100 | Benennung: * Gaszug<br>Ausführungsart: MB 455, MB 455 M, MB 455 MM, MB 455 E<br>Bis. Masch. Nr.: 40 076 447<br>TI: (15.1998)          | 111      | 1        |
| 0000 989 8100 | Benennung: * Griffstück<br>Ausführungsart: MB 455, MB 455 M, MB 455 MM, MB 455 E<br>Bis. Masch. Nr.: 4 30 783 655<br>TI: (32.2005)    | 112      | 1        |
| 6103 430 2400 | Benennung: * Zündschloss<br>Ausführungsart: MB 455 E<br>TI: (41.2008)   | 113      | 1        |



**Rasenmäher / Benzin / MB 455, MB 455 M, MB 455 MM, MB 455 E**  
**Stückliste (2/9): B - Lenker (f. ältere Bauart)**

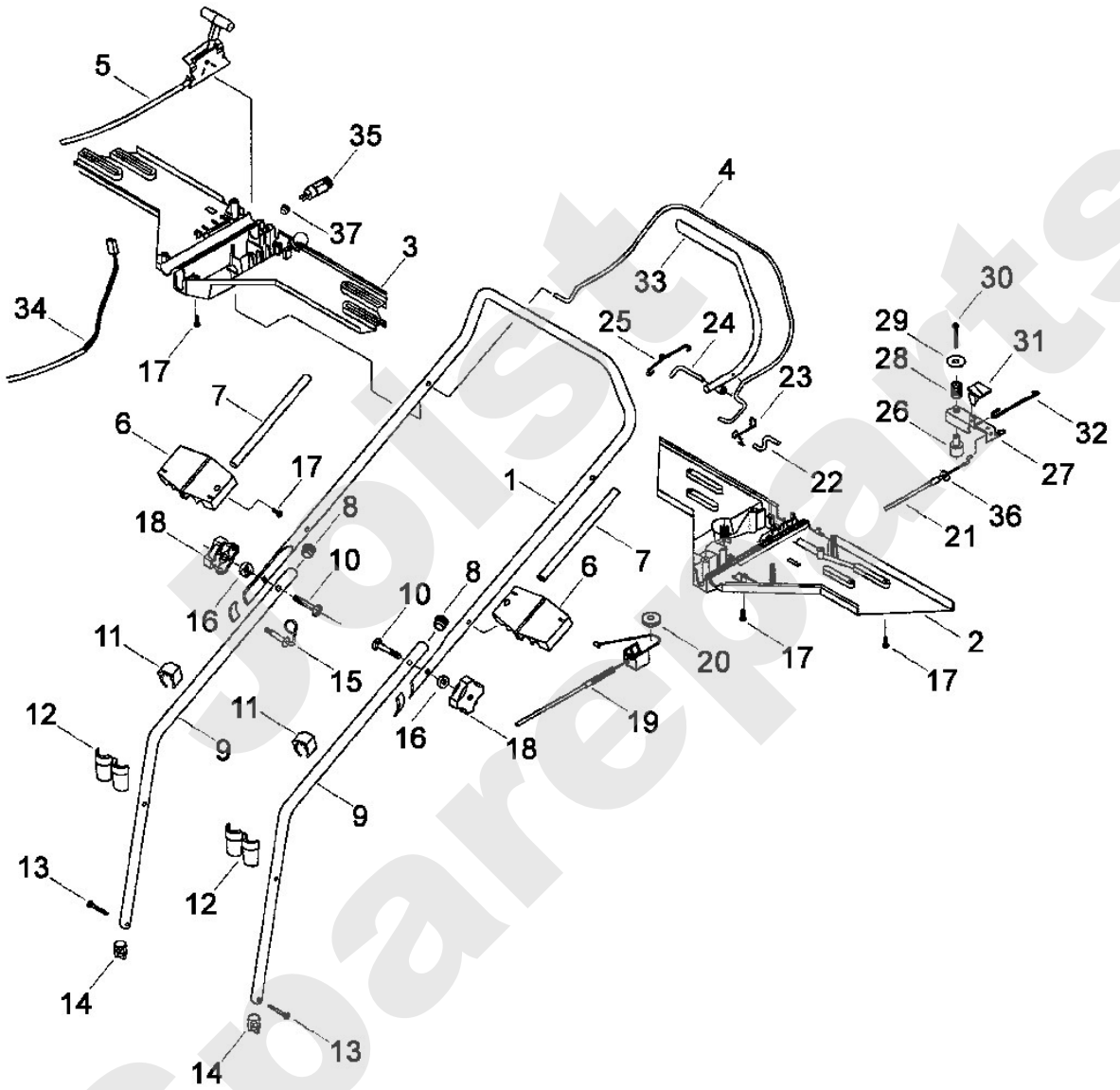
| Art.Nr.       | Artikel  | Bild-Nr. | Stk-Zahl |
|---------------|--|----------|----------|
| 6103 703 1201 | Benennung: * Lenkeroberteil<br>Bis. Masch. Nr.: 33 721 700<br>TI: (11.1996)          | 1        | 1        |
| 6103 703 2203 | Benennung: * Paneel<br>Bis. Masch. Nr.: 33 721 700<br>TI: (11.1996)                  | 2        | 1        |
| 6103 703 2205 | Benennung: * Paneel<br>Bis. Masch. Nr.: 33 721 700<br>TI: (11.1996)                  | 3        | 1        |
| 6103 703 2204 | Benennung: * Paneel<br>Bis. Masch. Nr.: 32 074 008<br>TI: (03.1996)                  | 3        | 1        |
| 6103 764 0200 | Benennung: * Schalthebel<br>Bis. Masch. Nr.: 33 721 700<br>TI: (11.1996)             | 4        | 1        |
| 6103 180 1105 | Benennung: * Gaszug<br>Bis. Masch. Nr.: 33 721 700<br>TI: (11.1996)                  | 5        | 1        |
| 6118 703 7200 | Benennung: * Klemmstück<br>Bis. Masch. Nr.: 33 721 700<br>TI: (11.1996)              | 6        | 2        |
| 6103 703 9105 | Benennung: * Rohr<br>Bis. Masch. Nr.: 33 721 700<br>TI: (11.1996)                    | 7        | 2        |
| 6103 706 4400 | Benennung: * Abweiser<br>Bis. Masch. Nr.: 33 721 700<br>TI: (11.1996)                | 8        | 2        |
| 6103 703 1202 | Benennung: * Lenkerunterteil<br>Bis. Masch. Nr.: 33 721 700<br>TI: (11.1996)         | 9        | 2        |
| 9027 068 1950 | Benennung: * Flachrundschraube M8x50<br>Bis. Masch. Nr.: 33 721 700<br>TI: (11.1996) | 10       | 1        |
| 6100 703 3100 | Benennung: * Kabelclip<br>Bis. Masch. Nr.: 33 721 700<br>TI: (11.1996)               | 11       | 2        |
| 6103 708 7500 | Benennung: * Einsatz<br>Bis. Masch. Nr.: 33 721 700<br>TI: (11.1996)                 | 12       | 2        |
| 9104 007 4460 | Benennung: * Schneidschraube P6x40<br>Bis. Masch. Nr.: 33 721 700<br>TI: (11.1996)   | 13       | 2        |
| 6118 703 2800 | Benennung: * Stopfen<br>Bis. Masch. Nr.: 33 721 700<br>TI: (11.1996)                 | 14       | 2        |
| 6105 760 3800 | Benennung: * Seilführung<br>Bis. Masch. Nr.: 33 721 700<br>TI: (11.1996)             | 15       | 1        |
| 6100 703 1400 | Benennung: * Unterlegteil<br>Bis. Masch. Nr.: 33 721 700<br>TI: (11.1996)            | 16       | 2        |
| 9104 007 4270 | Benennung: * Schneidschraube P5x16<br>Bis. Masch. Nr.: 33 721 700<br>TI: (11.1996)   | 17       | 8        |
| 6105 703 6600 | Benennung: * Drehgriff<br>Bis. Masch. Nr.: 33 721 700<br>TI: (11.1996)               | 18       | 2        |
| 6103 700 7501 | Benennung: * Seilzug<br>Bis. Masch. Nr.: 33 721 700<br>TI: (11.1996)                 | 19       | 1        |
| 6103 706 5310 | Benennung: * Seilrolle<br>Bis. Masch. Nr.: 33 721 700<br>TI: (11.1996)               | 20       | 1        |
| 6103 700 7520 | Benennung: * Seilzug<br>Bis. Masch. Nr.: 33 721 700<br>TI: (11.1996)                 | 21       | 1        |

# Viking

## Rasenmäher / Benzin / MB 455, MB 455 M, MB 455 MM, MB 455 E Stückliste (2/9): B - Lenker (f. ältere Bauart)

| Art.Nr.       | Artikel  | Bild-Nr. | Stk-Zahl |
|---------------|--|----------|----------|
| 6103 703 2900 | Benennung: * Anschlag<br>Bis. Masch. Nr.: 33 721 700<br>TI: (11.1996)              | 22       | 1        |
| 6103 708 4505 | Benennung: * Torsionsfeder<br>Bis. Masch. Nr.: 33 721 700<br>TI: (11.1996)         | 23       | 1        |
| 6103 703 6910 | Benennung: * Halter<br>Bis. Masch. Nr.: 33 721 700<br>TI: (11.1996)                | 24       | 1        |
| 6103 703 5100 | Benennung: * Zugfeder<br>Bis. Masch. Nr.: 33 721 700<br>TI: (11.1996)              | 25       | 1        |
| 6103 703 3800 | Benennung: * Hülse<br>Bis. Masch. Nr.: 33 721 700<br>TI: (11.1996)                 | 26       | 1        |
| 6103 703 6710 | Benennung: * Rasthebel<br>Bis. Masch. Nr.: 33 721 700<br>TI: (11.1996)             | 27       | 1        |
| 9691 003 2756 | Benennung: * Druckfeder 14x18x30<br>Bis. Masch. Nr.: 33 721 700<br>TI: (11.1996)   | 28       | 1        |
| 6103 958 0200 | Benennung: * Scheibe 5,55x20x3<br>Bis. Masch. Nr.: 33 721 700<br>TI: (11.1996)     | 29       | 1        |
| 9104 007 4295 | Benennung: * Schneidschraube P5x35<br>Bis. Masch. Nr.: 33 721 700<br>TI: (11.1996) | 30       | 1        |
| 6103 708 0201 | Benennung: * Zeiger<br>Bis. Masch. Nr.: 33 721 700<br>TI: (11.1996)                | 31       | 1        |
| 6103 703 5800 | Benennung: * Verbindungsstück<br>Bis. Masch. Nr.: 33 721 700<br>TI: (11.1996)      | 32       | 1        |
| 6103 760 1500 | Benennung: * Schalthebel<br>Bis. Masch. Nr.: 33 721 700<br>TI: (11.1996)           | 33       | 1        |
| 6103 440 3005 | Benennung: * Kabelbaum<br>Bis. Masch. Nr.: 33 721 700<br>TI: (11.1996)             | 34       | 1        |
| 6103 430 2400 | Benennung: * Zündschloss<br>Bis. Masch. Nr.: 33 721 700<br>TI: (11.1996)           | 35       | 1        |
| 9291 020 0140 | Benennung: * Scheibe 6,4<br>Bis. Masch. Nr.: 33 721 700<br>TI: (11.1996)           | 36       | 1        |
| 9302 929 1318 | Benennung: * Stopfen<br>Bis. Masch. Nr.: 33 721 700<br>TI: (11.1996)               | 37       | 1        |

Rasenmäher / Benzin / MB 455, MB 455 M, MB 455 MM, MB 455 E  
Stückliste (2/9): B - Lenker (f. ältere Bauart)



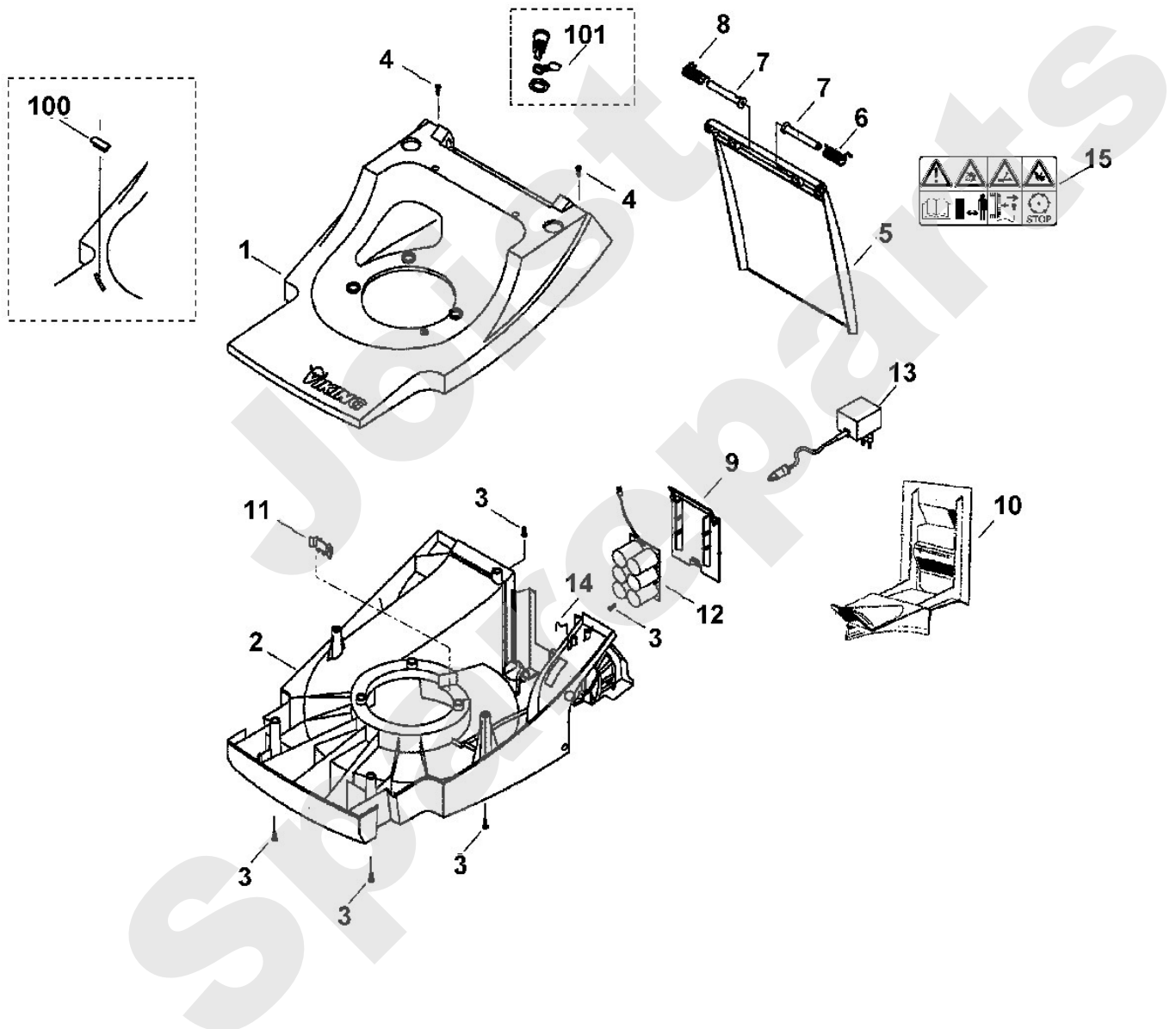
# Viking

## Rasenmäher / Benzin / MB 455, MB 455 M, MB 455 MM, MB 455 E Stückliste (3/9): C - Gehäuse

| Art.Nr.       | Artikel   | Bild-Nr. | Stk-Zahl |
|---------------|---|----------|----------|
| 6103 700 8590 | Benennung: Gehäuse  |          | 1        |
| 6103 701 1065 | Benennung: Gehäuseoberteil<br>Ausführungsart: MB 455, MB 455 M, MB 455 MM   | 1        | 1        |
| 6103 701 1048 | Benennung: * Gehäuseoberteil<br>Ausführungsart: MB 455, MB 455 M, MB 455 MM<br>Bis. Masch. Nr.: 43 669 364<br>TI: (28.1999) | 1        | 1        |
| 6103 701 1070 | Benennung: Gehäuseoberteil<br>Ausführungsart: MB 455 E  | 1        | 1        |
| 6103 701 1044 | Benennung: * Gehäuseoberteil<br>Ausführungsart: MB 455 E<br>Bis. Masch. Nr.: 43 669 364<br>TI: (28.1999)                    | 1        | 1        |
| 6103 700 8510 | Benennung: Gehäuseunterteil   | 2        | 1        |
| 6103 701 1055 | Benennung: * Gehäuseunterteil<br>Bis. Masch. Nr.: 44 965 896<br>TI: (05.2000)   | 2        | 1        |
| 6103 701 1041 | Benennung: * Gehäuseunterteil<br>Bis. Masch. Nr.: 43 669 364<br>TI: (28.1999)   | 2        | 1        |
| 9104 007 4270 | Benennung: Schneidschraube P5x16  | 3        | 5        |
| 9104 007 4290 | Benennung: Schneidschraube P5x20  | 4        | 2        |
| 6103 706 2401 | Benennung: Klappe   | 5        | 1        |
| 6103 706 2401 | Benennung: * Klappe<br>TI: (06.2012)  | 5        | 1        |
| 6103 708 4501 | Benennung: Torsionsfeder links  | 6        | 1        |
| 6103 708 4500 | Benennung: Torsionsfeder rechts   | 7        | 1        |
| 6103 706 5900 | Benennung: Bolzen   | 8        | 2        |
| 6103 706 3400 | Benennung: Deckel   | 9        | 1        |
| 6909 701 1600 | Benennung: Mulcheinsatz<br>Ausführungsart: MB 455 M, MB 455 MM  | 10       | 1        |
| 6105 701 8005 | Benennung: Zwischenstück  | 11       | 1        |
| 6103 400 1100 | Benennung: Batterie 12 V<br>Ausführungsart: MB 455 E  | 12       | 1        |
| 6103 430 2505 | Benennung: Ladegerät EUR 12V<br>Ausführungsart: MB 455 E  | 13       | 1        |
| 6103 708 8200 | Benennung: Halter   | 14       | 1        |
| 0000 967 3679 | Benennung: Warnhinweis  | 15       | 1        |
| 6118 703 2810 | Benennung: * Stopfen 5x27<br>Bis. Masch. Nr.: 37 491 727<br>TI: (02.1998)   | 100      | 2        |
| 6116 430 3900 | Benennung: * Ladebuchse<br>Ausführungsart: MB 455 E<br>Bis. Masch. Nr.: 33 721 700<br>TI: (11.1996)                         | 101      | 1        |



Rasenmäher / Benzin / MB 455, MB 455 M, MB 455 MM, MB 455 E  
Stückliste (3/9): C - Gehäuse



## Rasenmäher / Benzin / MB 455, MB 455 M, MB 455 MM, MB 455 E Stückliste (4/9): D - Fahrwerk

| Art.Nr.       | Artikel   | Bild-Nr. | Stk-Zahl |
|---------------|---|----------|----------|
| 6103 700 2404 | Benennung: Achse  | 1        | 1        |
| 6103 700 2400 | Benennung: * Achse<br>Bis. Masch. Nr.: 35 892 557<br>TI: (06.1996)          | 1        | 1        |
| 6118 704 1200 | Benennung: Achshalter   | 2        | 2        |
| 6360 700 0400 | Benennung: Rad kpl. 180   | 3        | 2        |
| 6100 704 0301 | Benennung: Radkappe   | 4        | 2        |
| 6100 704 0300 | Benennung: * Radkappe<br>Bis. Masch. Nr.: 43 703 163<br>TI: (29.1999)       | 4        | 2        |
| 9104 007 4270 | Benennung: Schneidschraube P5x16  | 5        | 8        |
| 9212 260 1100 | Benennung: Sechskantmutter M8   | 6        | 4        |
| 9291 020 0180 | Benennung: Scheibe 8,4  | 7        | 4        |
| 6103 700 2403 | Benennung: Achse  | 8        | 1        |
| 6103 700 2402 | Benennung: * Achse<br>Bis. Masch. Nr.: 4 30 487 915<br>TI: (29.2004)        | 8        | 1        |
| 6103 700 2401 | Benennung: * Achse<br>Bis. Masch. Nr.: 35 892 557<br>TI: (06.1996)          | 8        | 1        |
| 6383 700 0421 | Benennung: Rad kpl. 200   | 9        | 2        |
| 6383 700 0420 | Benennung: * Rad kpl. 200<br>TI: (59.2015)                                  | 9        | 2        |
| 6340 700 0421 | Benennung: * Rad kpl. 200<br>TI: (53.2013)                                  | 9        | 2        |
| 6340 700 0420 | Benennung: * Rad kpl. 200<br>TI: (57.2010)                                  | 9        | 2        |
| 6375 704 0300 | Benennung: Radkappe   | 10       | 2        |
| 6100 704 0303 | Benennung: * Radkappe<br>TI: (17.2010)                                      | 10       | 2        |
| 6100 704 0301 | Benennung: * Radkappe<br>Bis. Masch. Nr.: 51 944 739<br>TI: (29.2001)       | 10       | 2        |
| 6105 704 0310 | Benennung: * Radkappe<br>Bis. Masch. Nr.: 43 669 864<br>TI: (29.1999)       | 10       | 2        |
| 9008 318 1270 | Benennung: Sechskantschraube M6x14  | 11       | 2        |
| 9212 260 0900 | Benennung: Sechskantmutter M6   | 12       | 2        |
| 6103 703 6701 | Benennung: Verstellhebel  | 13       | 1        |
| 6103 703 6601 | Benennung: Griff  | 14       | 1        |
| 6103 703 9500 | Benennung: Rastenblech  | 15       | 1        |
| 9355 450 3130 | Benennung: Sicherungsbolzen 6   | 16       | 2        |
| 9460 624 4010 | Benennung: Sicherungsscheibe 6  | 17       | 2        |
| 6103 703 8800 | Benennung: Translationshebel  | 18       | 1        |
| 6118 703 5100 | Benennung: Zugfeder   | 19       | 1        |
| 6103 703 9110 | Benennung: Rohr   | 20       | 1        |
| 9455 621 1130 | Benennung: Sicherring 12x1  | 21       | 2        |
| 9296 021 1609 | Benennung: Scheibe P12x18x0,5   | 22       | 2        |
| 0000 640 2500 | Benennung: Ritzel   | 23       | 1        |
| 6105 704 7400 | Benennung: * Ritzel<br>Bis. Masch. Nr.: 4 30 300 790<br>TI: (22.2003)       | 23       | 1        |
| 0000 704 8300 | Benennung: Freilaufkeil   | 24       | 2        |
| 6103 704 8300 | Benennung: * Freilaufkeil<br>Bis. Masch. Nr.: 4 30 487 915<br>TI: (29.2004) | 24       | 2        |
| 0000 640 2505 | Benennung: Ritzel   | 25       | 1        |
| 6105 704 7410 | Benennung: * Ritzel<br>Bis. Masch. Nr.: 4 30 300 790<br>TI: (22.2003)       | 25       | 1        |
| 6103 704 2120 | Benennung: Keilriemen   | 26       | 1        |
| 6103 704 1015 | Benennung: Keilriemenscheibe<br>Ausführungsart: MB 455, MB 455 E            | 27       | 1        |

**Rasenmäher / Benzin / MB 455, MB 455 M, MB 455 MM, MB 455 E**  
**Stückliste (4/9): D - Fahrwerk**

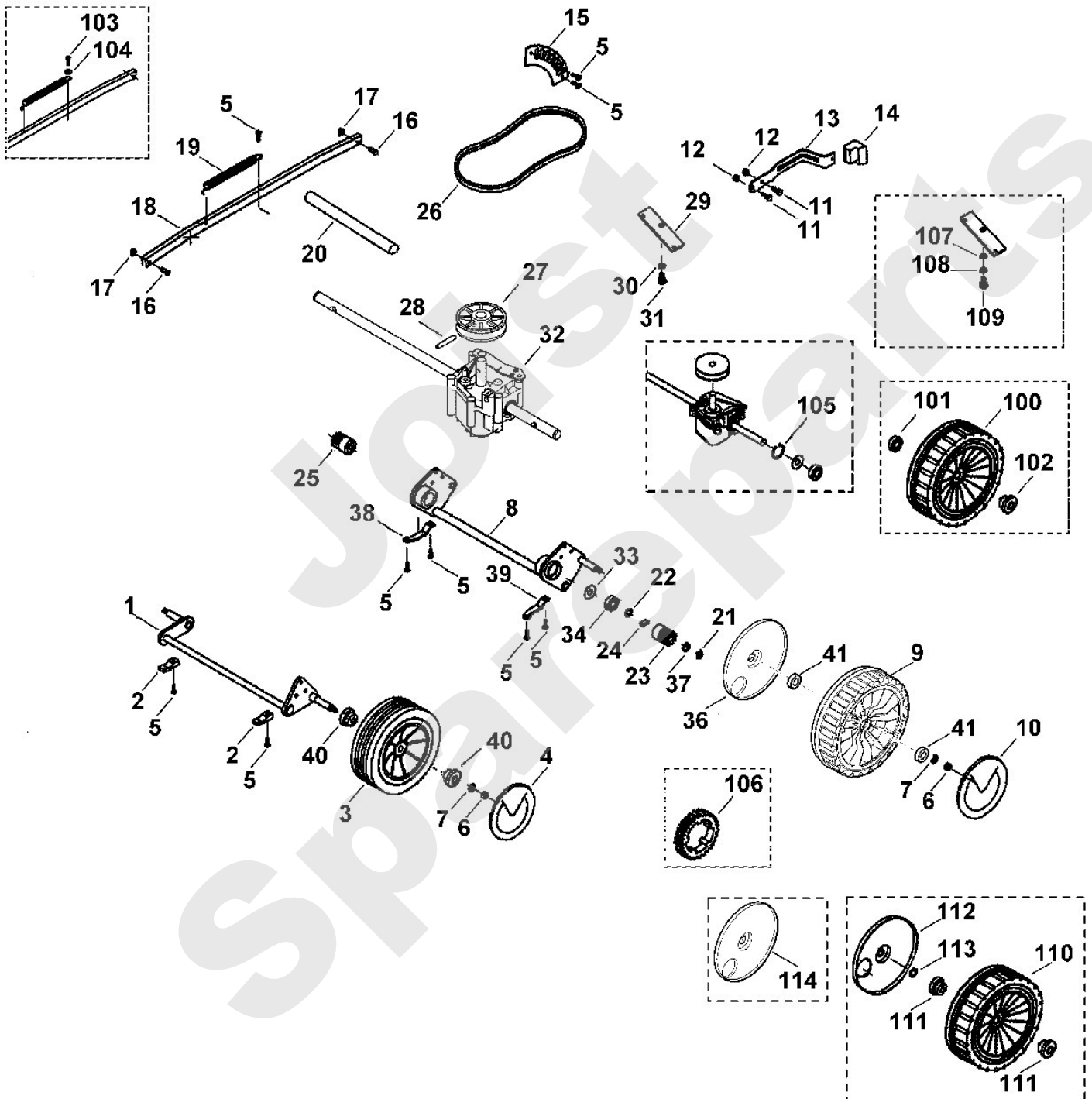
| Art.Nr.       | Artikel  | Bild-Nr. | Stk-Zahl |
|---------------|--|----------|----------|
| 6103 704 1020 | Benennung: * Keilriemenscheibe<br>Ausführungsart: MB 455, MB 455 E<br>Bis. Masch. Nr.: 33 721 700<br>TI: (06.1996) | 27       | 1        |
| 6107 704 1010 | Benennung: Keilriemenscheibe<br>Ausführungsart: MB 455 M, MB 455 MM, MB 455 C                                      | 27       | 1        |
| 6108 704 1005 | Benennung: * Keilriemenscheibe<br>Ausführungsart: MB 455 M, MB 455 MM, MB 455 C<br>TI: (63.2013)                   | 27       | 1        |
| 9380 620 2700 | Benennung: Spannstift 5x30   | 28       | 1        |
| 9380 620 2240 | Benennung: * Spannstift 4x40<br>Bis. Masch. Nr.: 33 721 700<br>TI: (06.1996)                                       | 28       | 1        |
| 6103 704 2701 | Benennung: Halter  | 29       | 1        |
| 9307 021 0140 | Benennung: Scheibe 6,4   | 30       | 1        |
| 9104 007 4270 | Benennung: Schneidschraube P5x16   | 31       | 1        |
| 9075 478 4610 | Benennung: * Zylinderschraube M6x16<br>Bis. Masch. Nr.: 4 30 506 066<br>TI: (29.2004)                              | 31       | 1        |
| 6103 640 0120 | Benennung: Getriebe<br>Ausführungsart: MB 455, MB 455 E  | 32       | 1        |
| 6103 700 2620 | Benennung: * Getriebe<br>Ausführungsart: MB 455, MB 455 E<br>Bis. Masch. Nr.: 4 30 513 698<br>TI: (29.2004)        | 32       | 1        |
| 6103 700 2610 | Benennung: * Getriebe<br>Ausführungsart: MB 455, MB 455 E<br>Bis. Masch. Nr.: 33 721 442<br>TI: (03.1996)          | 32       | 1        |
| 6101 640 0111 | Benennung: Getriebe<br>Ausführungsart: MB 455 M, MB 455 MM, MB 455 C   | 32       | 1        |
| 6101 640 0111 | Benennung: * Getriebe<br>Ausführungsart: MB 455 M, MB 455 MM, MB 455 C<br>TI: (63.2013)                            | 32       | 1        |
| 6101 640 0110 | Benennung: * Getriebe<br>Ausführungsart: MB 455 M, MB 455 MM<br>Bis. Masch. Nr.: 4 30 513 698<br>TI: (29.2004)     | 32       | 1        |
| 6103 704 7910 | Benennung: Schutzscheibe   | 33       | 2        |
| 9503 003 5297 | Benennung: Kugellager 6001-2TRS  | 34       | 2        |
| 9503 003 5132 | Benennung: * Kugellager 6001-2RS<br>TI: (59.2015)  | 34       | 2        |
| 9503 003 5130 | Benennung: * Kugellager 6001-2RS<br>TI: (50.2009)  | 34       | 2        |
| 9503 003 5151 | Benennung: * Kugellager 6001-2Z<br>TI: (25.2007)   | 34       | 2        |
| 6375 704 3611 | Benennung: Abdeckung   | 36       | 2        |
| 9296 021 1280 | Benennung: Scheibe P12x18x1  | 37       | 2        |
| 6103 704 1200 | Benennung: Achshalter rechts   | 38       | 1        |
| 6103 704 1201 | Benennung: Achshalter links  | 39       | 1        |
| 9503 003 5297 | Benennung: Kugellager 6001-2TRS  | 40       | 4        |
| 9503 003 5297 | Benennung: Kugellager 6001-2TRS  | 41       | 4        |
| 9503 003 5132 | Benennung: * Kugellager 6001-2RS<br>TI: (59.2015)  | 41       | 4        |
| 6103 704 0800 | Benennung: * Antriebsrad 200<br>Bis. Masch. Nr.: 32 074 008<br>TI: (20.1995)                                       | 100      | 2        |
| 9503 003 5151 | Benennung: * Kugellager 6001-2Z<br>Bis. Masch. Nr.: 32 074 008<br>TI: (20.1995)                                    | 101      | 1        |
| 9503 003 9010 | Benennung: * Kugellager 26M-4,5x12<br>Bis. Masch. Nr.: 32 074 008<br>TI: (20.1995)                                 | 102      | 1        |

# Viking

## Rasenmäher / Benzin / MB 455, MB 455 M, MB 455 MM, MB 455 E Stückliste (4/9): D - Fahrwerk

| Art.Nr.       | Artikel   | Bild-Nr. | Stk-Zahl |
|---------------|---|----------|----------|
| 9104 007 4290 | Benennung: * Schneidschraube P5x20<br>Bis. Masch. Nr.: 35 916 894<br>TI: (15.1997)    | 103      | 1        |
| 9307 020 0120 | Benennung: * Scheibe 5,3<br>Bis. Masch. Nr.: 35 916 894<br>TI: (15.1997)              | 104      | 1        |
| 9503 003 9010 | Benennung: * Kugellager 26M-4,5x12<br>Bis. Masch. Nr.: 32 074 008<br>TI: (20.1995)    | 105      | 4        |
| 9456 621 3100 | Benennung: * Sicherring 28x1,2<br>Bis. Masch. Nr.: 35 892 970<br>TI: (05.1997)        | 105      | 2        |
| 6105 704 7530 | Benennung: * Zahnrad<br>Bis. Masch. Nr.: 44 951 478<br>TI: (31.1999)                  | 106      | 2        |
| 9309 021 0140 | Benennung: * Scheibe 6,4<br>Bis. Masch. Nr.: 4 30 123 431<br>TI: (15.2003)            | 107      | 1        |
| 9291 020 0180 | Benennung: * Scheibe 8,4<br>Bis. Masch. Nr.: 33 721 442<br>TI: (03.1996)              | 107      | 1        |
| 9460 624 4028 | Benennung: * Sicherungsscheibe 6,4<br>Bis. Masch. Nr.: 4 30 123 431<br>TI: (15.2003)  | 108      | 1        |
| 9328 630 0150 | Benennung: * Zahnscheibe 8,4<br>Bis. Masch. Nr.: 33 721 442<br>TI: (03.1996)          | 108      | 1        |
| 9101 021 4960 | Benennung: * Schneidschraube 6,3x19<br>Bis. Masch. Nr.: 4 30 123 431<br>TI: (15.2003) | 109      | 1        |
| 9008 319 1750 | Benennung: * Sechskantschraube M8x12<br>Bis. Masch. Nr.: 33 721 442<br>TI: (03.1996)  | 109      | 1        |
| 6103 700 0436 | Benennung: * Antriebsrad 200<br>TI: (17.2010)   | 110      | 2        |
| 6103 700 0435 | Benennung: * Antriebsrad 200<br>Bis. Masch. Nr.: 51 944 739<br>TI: (29.2001)          | 110      | 2        |
| 6103 700 0435 | Benennung: * Antriebsrad 200<br>TI: (27.1998)   | 110      | 2        |
| 9503 003 9010 | Benennung: * Kugellager 26M-4,5x12<br>TI: (17.2010)                                   | 111      | 4        |
| 6105 704 0320 | Benennung: * Abdeckung<br>TI: (17.2010)   | 112      | 2        |
| 9296 021 1280 | Benennung: * Scheibe P12x18x1<br>TI: (17.2010)  | 113      | 2        |
| 6375 704 3610 | Benennung: * Abdeckung<br>TI: (57.2010)   | 114      | 2        |
| 6100 700 0405 | Benennung: * Rad<br>TI: (36.2016)   | 115      | 2        |
| 6100 700 0401 | Benennung: * Rad<br>Bis. Masch. Nr.: 55 350 218<br>TI: (18.2002)                      | 115      | 2        |
| 6100 700 0400 | Benennung: * Rad<br>Bis. Masch. Nr.: 43 703 163<br>TI: (29.1999)                      | 115      | 2        |
| 9503 003 9011 | Benennung: * Kugellager 27M-3,6x12<br>TI: (36.2016)                                   | 116      | 4        |

Rasenmäher / Benzin / MB 455, MB 455 M, MB 455 MM, MB 455 E  
Stückliste (4/9): D - Fahrwerk



**Rasenmäher / Benzin / MB 455, MB 455 M, MB 455 MM, MB 455 E**  
**Stückliste (5/9): E - Getriebe**

| Art.Nr.       | Artikel   | Bild-Nr. | Stk-Zahl |
|---------------|---|----------|----------|
| 6103 700 2620 | Benennung: Getriebe<br>Ausführungsart: MB 455, MB 455 E   | 1        | 1        |
| 6103 700 2610 | Benennung: * Getriebe<br>Ausführungsart: MB 455, MB 455 E<br>Bis. Masch. Nr.: 33 719 964<br>TI: (03.1996) | 1        | 1        |
| 6101 640 0110 | Benennung: Getriebe<br>Ausführungsart: MB 455 M, MB 455 MM  | 1        | 1        |
| 9384 620 2190 | Benennung: Spannstift 4x30  | 2        | 1        |
| 9307 020 0120 | Benennung: * Scheibe 5,3<br>Bis. Masch. Nr.: 33 719 964<br>TI: (03.1996)                                  | 100      | 1        |
| 6103 643 1700 | Benennung: * Kupplungshebel<br>Bis. Masch. Nr.: 33 719 964<br>TI: (03.1996)                               | 101      | 1        |
| 6103 643 1800 | Benennung: * Scheibe 10,2x14x1<br>Bis. Masch. Nr.: 33 719 964<br>TI: (03.1996)                            | 102      | 1        |
| 6103 649 0200 | Benennung: * Runddichtring 9,25x1,78<br>Bis. Masch. Nr.: 33 719 964<br>TI: (03.1996)                      | 103      | 1        |
| 9079 319 0980 | Benennung: * Flachrundschraube M5x16<br>Bis. Masch. Nr.: 33 719 964<br>TI: (03.1996)                      | 104      | 4        |
| 6103 643 1710 | Benennung: * Kupplungshebel<br>Bis. Masch. Nr.: 33 719 964<br>TI: (03.1996)                               | 105      | 1        |
| 9633 003 1220 | Benennung: * Wellendichtring B12x24x7<br>Bis. Masch. Nr.: 33 719 964<br>TI: (03.1996)                     | 106      | 1        |
| 9503 003 5151 | Benennung: * Kugellager 6001-2Z<br>Bis. Masch. Nr.: 33 719 964<br>TI: (03.1996)                           | 107      | 1        |
| 6103 647 2000 | Benennung: * Schnecke<br>Bis. Masch. Nr.: 33 719 964<br>TI: (03.1996)                                     | 108      | 1        |
| 6105 642 3300 | Benennung: * Schneckenrad<br>Bis. Masch. Nr.: 33 719 964<br>TI: (03.1996)                                 | 109      | 1        |
| 6105 643 1800 | Benennung: * Satz Passscheibe 12x25x0,3/0,5/0,8<br>Bis. Masch. Nr.: 33 719 964<br>TI: (03.1996)           | 110      | 2        |
| 6103 642 2210 | Benennung: * Antriebswelle<br>Bis. Masch. Nr.: 33 719 964<br>TI: (03.1996)                                | 111      | 1        |
| 9376 280 1730 | Benennung: * Passkerbstift 3x20<br>Bis. Masch. Nr.: 33 719 964<br>TI: (03.1996)                           | 112      | 1        |
| 6103 643 1900 | Benennung: * Hülse<br>Bis. Masch. Nr.: 33 719 964<br>TI: (03.1996)  | 113      | 1        |
| 6103 643 2000 | Benennung: * Druckhebel<br>Bis. Masch. Nr.: 33 719 964<br>TI: (03.1996)                                   | 114      | 1        |
| 6105 643 1810 | Benennung: * Scheibe 20x35x3,5<br>Bis. Masch. Nr.: 33 719 964<br>TI: (03.1996)                            | 115      | 1        |
| 6103 643 2100 | Benennung: * Lamelle<br>Bis. Masch. Nr.: 33 719 964<br>TI: (03.1996)                                      | 116      | 8        |
| 6103 643 2200 | Benennung: * Mitnehmerscheibe<br>Bis. Masch. Nr.: 33 719 964<br>TI: (03.1996)                             | 117      | 7        |
| 6103 649 0210 | Benennung: * Wellendichtring 12x19x5<br>Bis. Masch. Nr.: 33 719 964<br>TI: (03.1996)                      | 118      | 2        |

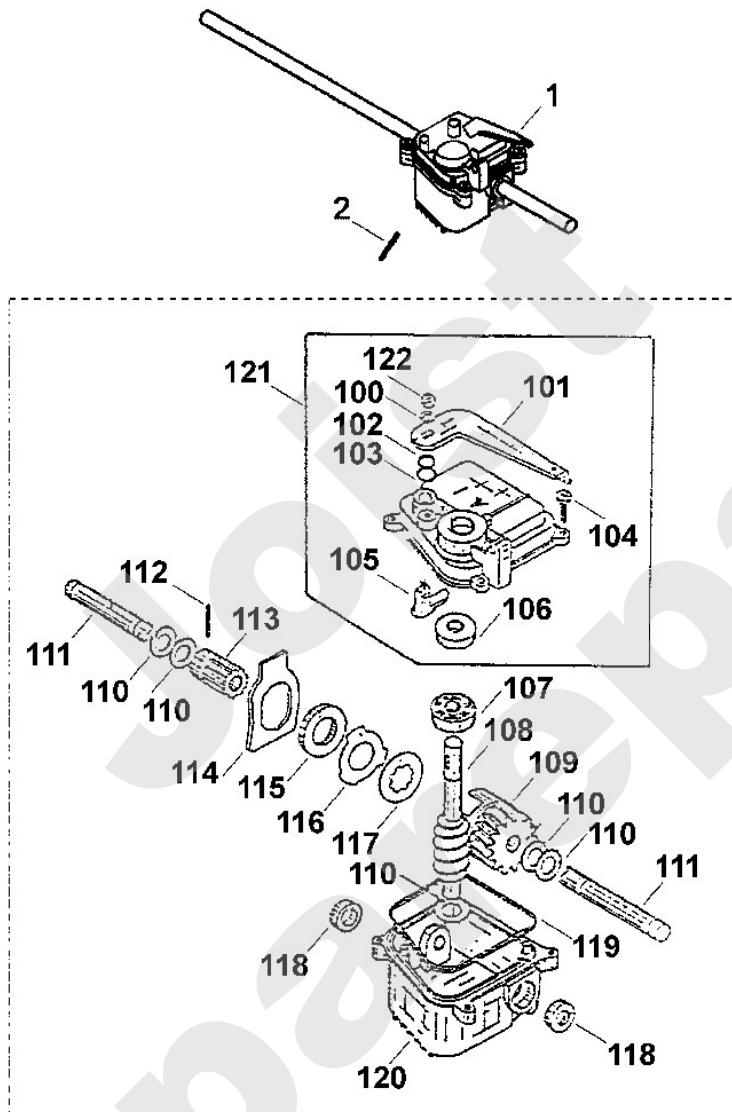
## Viking

### Rasenmäher / Benzin / MB 455, MB 455 M, MB 455 MM, MB 455 E Stückliste (5/9): E - Getriebe

| Art.Nr.       | Artikel   | Bild-Nr. | Stk-Zahl |
|---------------|---|----------|----------|
| 6103 649 0300 | Benennung: * Getriebedichtung<br>Bis. Masch. Nr.: 33 719 964<br>TI: (03.1996)   | 119      | 1        |
| 6105 641 0300 | Benennung: * Gehäuse<br>Bis. Masch. Nr.: 33 719 964<br>TI: (03.1996)            | 120      | 1        |
| 6103 640 4300 | Benennung: * Deckel<br>Bis. Masch. Nr.: 33 719 964<br>TI: (03.1996)             | 121      | 1        |
| 9210 259 0700 | Benennung: * Sechskantmutter M5<br>Bis. Masch. Nr.: 33 719 964<br>TI: (03.1996) | 122      | 1        |

Joist  
Spareparts

Rasenmäher / Benzin / MB 455, MB 455 M, MB 455 MM, MB 455 E  
Stückliste (5/9): E - Getriebe





## Rasenmäher / Benzin / MB 455, MB 455 M, MB 455 MM, MB 455 E Stückliste (6/9): F - Motor, Messer

| Art.Nr.       | Artikel   | Bild-Nr. | Stk-Zahl |
|---------------|---|----------|----------|
| 6375 011 1800 | Benennung: B&S, Vier-Takt-Motor 126T02-1825-B1 Daten am Motor<br>Ausführungsart: MB 455, MB 455 M, MB 455 MM, MB 455 C                    | 1        | 1        |
|               | Benennung: BRIGGS & STRATTON, Vier-Takt-Motor Daten am Motor<br>Ausführungsart: MB 455 E  | 1        | 1        |
|               | Benennung: * BRIGGS & STRATTON, Vier-Takt-Motor Daten am Moto<br>Ausführungsart: MB 455<br>Bis. Masch. Nr.: 34 832 349<br>TI: (06.1996)   | 1        | 1        |
|               | Benennung: * BRIGGS & STRATTON, Vier-Takt-Motor Daten am Moto<br>Ausführungsart: MB 455 E<br>Bis. Masch. Nr.: 33 721 699<br>TI: (11.1996) | 1        | 1        |
| 6118 702 5001 | Benennung: Messerbuchse   | 2        | 1        |
| 6340 702 0100 | Benennung: Messer<br>Ausführungsart: MB 455, MB 455 E, MB 455 C   | 3        | 1        |
| 6103 702 0102 | Benennung: * Messer<br>Ausführungsart: MB 455, MB 455 E, MB 455 C<br>TI: (60.2013)  | 3        | 1        |
| 6103 702 0100 | Benennung: * Messer<br>Ausführungsart: MB 455, MB 455 E<br>Bis. Masch. Nr.: 53 288 867<br>TI: (07.2002)                                   | 3        | 1        |
| 6103 760 9900 | Benennung: Multi-Messer kpl.<br>Ausführungsart: MB 455 M, MB 455 MM   | 4        | 1        |
| 6103 703 9201 | Benennung: Buchse   | 5        | 3        |
| 9007 319 2010 | Benennung: Sechskantschraube M8x80<br>Ausführungsart: MB 455, MB 455 M, MB 455 MM, MB 455 C   | 6        | 2        |
| 9007 319 2010 | Benennung: Sechskantschraube M8x80<br>Ausführungsart: MB 455 E  | 6        | 1        |
| 9008 319 9075 | Benennung: Sechskantschraube 3/8"x85 (45 - 55 Nm)   | 7        | 1        |
| 9008 319 9067 | Benennung: * Sechskantschraube 3/8"x85 (45 - 55 Nm)<br>TI: (71.2012)  | 7        | 1        |
| 9007 319 9030 | Benennung: * Sechskantschraube 3/8"x31/4" (45 - 55 Nm)<br>Bis. Masch. Nr.: 40 022 732<br>TI: (11.1998)                                    | 7        | 1        |
| 0000 702 6600 | Benennung: Spannscheibe   | 8        | 1        |
| 6105 702 1830 | Benennung: * Spannscheibe 11x40x2,5<br>Bis. Masch. Nr.: 4 30 732 977<br>TI: (29.2005)   | 8        | 1        |
| 9007 319 2060 | Benennung: Sechskantschraube M8x110   | 9        | 1        |
| 9307 021 0180 | Benennung: Scheibe 8,4<br>Ausführungsart: MB 455, MB 455 M, MB 455 MM   | 10       | 2        |
| 9307 021 0180 | Benennung: Scheibe 8,4<br>Ausführungsart: MB 455 E  | 10       | 1        |
| 9307 020 0200 | Benennung: Scheibe 10,5<br>Ausführungsart: MB 455 E   | 11       | 1        |
| 9307 020 0200 | Benennung: * Scheibe 10,5<br>Ausführungsart: MB 455 E<br>Bis. Masch. Nr.: 33 721 700<br>TI: (11.1996)                                     | 11       | 3        |
| 9075 478 4850 | Benennung: Zylinderschraube D9x70<br>Ausführungsart: MB 455 E   | 12       | 1        |
| 9075 478 4850 | Benennung: * Zylinderschraube D9x70<br>Ausführungsart: MB 455 E<br>Bis. Masch. Nr.: 33 721 700<br>TI: (11.1996)                           | 12       | 3        |
| 6103 967 3801 | Benennung: Typenbezeichnung MB 455<br>Ausführungsart: MB 455  | 13       | 1        |
| 6103 967 3800 | Benennung: * Typenbezeichnung MB 455<br>Ausführungsart: MB 455<br>Bis. Masch. Nr.: 51 861 738<br>TI: (26.2001)                            | 13       | 1        |
| 6103 967 3822 | Benennung: Typenbezeichnung MB 455 M<br>Ausführungsart: MB 455 M  | 13       | 1        |

## Viking

### Rasenmäher / Benzin / MB 455, MB 455 M, MB 455 MM, MB 455 E Stückliste (6/9): F - Motor, Messer

| Art.Nr.       | Artikel  | Bild-Nr. | Stk-Zahl |
|---------------|--|----------|----------|
| 6103 967 3820 | Benennung: * Typenbezeichnung MB 455 M<br>Ausführungsart: MB 455 M<br>Bis. Masch. Nr.: 51 861 738<br>TI: (26.2001)                         | 13       | 1        |
| 6103 967 3811 | Benennung: Typenbezeichnung MB 455 E<br>Ausführungsart: MB 455 E   | 13       | 1        |
| 6103 967 3810 | Benennung: * Typenbezeichnung MB 455 E<br>Ausführungsart: MB 455 E<br>Bis. Masch. Nr.: 51 861 738<br>TI: (26.2001)                         | 13       | 1        |
| 6103 967 3819 | Benennung: * Typenbezeichnung MB 455 MM<br>Ausführungsart: MB 455 MM<br>Bis. Masch. Nr.: 51 861 738<br>TI: (26.2001)                       | 13       | 1        |
| 6103 967 3880 | Benennung: Typenbezeichnung MB 455 C<br>Ausführungsart: MB 455 C   | 13       | 1        |
| 9214 320 1105 | Benennung: Sicher Mutter M8<br>Ausführungsart: MB 455, MB 455 M, MB 455 MM, MB 455 C   | 14       | 3        |
| 9212 260 1100 | Benennung: * Sechskantmutter M8<br>Ausführungsart: MB 455, MB 455 M, MB 455 MM, MB 455 C<br>Bis. Masch. Nr.: 4 30 542 657<br>TI: (07.2005) | 14       | 3        |
| 9214 320 1105 | Benennung: Sicher Mutter M8<br>Ausführungsart: MB 455 E  | 14       | 2        |
| 9212 260 1100 | Benennung: * Sechskantmutter M8<br>Ausführungsart: MB 455 E<br>Bis. Masch. Nr.: 4 30 542 657<br>TI: (07.2005)                              | 14       | 2        |
| 9309 021 0180 | Benennung: Scheibe 8,4   | 15       | 1        |
| 0000 082 0404 | Benennung: Abdeckung   | 16       | 1        |
| 9104 003 0820 | Benennung: Schraube IS P4x30   | 17       | 1        |
| 9460 624 4030 | Benennung: Sicherungsscheibe 8,4<br>Ausführungsart: MB 455, MB 455 M, MB 455 MM, MB 455 C  | 18       | 6        |
| 9460 624 4030 | Benennung: Sicherungsscheibe 8,4<br>Ausführungsart: MB 455 E   | 18       | 4        |
| 0000 400 7100 | Benennung: Zündleistungsstecker  | 19       | 1        |
| 6375 140 7290 | Benennung: Schutzgitter<br>Ausführungsart: MB 455, MB 455 M, MB 455 MM, MB 455 C   | 20       | 1        |
| 9039 488 9072 | Benennung: Schraube 10-32x3/8"<br>Ausführungsart: MB 455, MB 455 M, MB 455 MM, MB 455 C  | 21       | 2        |
| 6118 760 2000 | Benennung: * Messerbuchse<br>Bis. Masch. Nr.: 37 440 766<br>TI: (02.1998)  | 100      | 1        |
| 9460 624 4031 | Benennung: * Sicherungsscheibe 10,5<br>Bis. Masch. Nr.: 37 440 766<br>TI: (02.1998)  | 101      | 1        |
| 9104 007 4270 | Benennung: * Schneidschraube P5x16<br>Bis. Masch. Nr.: 37 440 766<br>TI: (02.1998)   | 102      | 3        |
| 6103 704 1030 | Benennung: * Keilriemenscheibe<br>Bis. Masch. Nr.: 37 440 766<br>TI: (02.1998)   | 103      | 2        |
| 9007 319 9040 | Benennung: * Sechskantschraube 3/8"x3" (40 - 45 Nm)<br>Bis. Masch. Nr.: 37 440 766<br>TI: (02.1998)  | 104      | 1        |
| 9482 435 0820 | Benennung: * Scheibenfeder 4x6,5<br>Bis. Masch. Nr.: 48 471 590<br>TI: (22.2000)   | 105      | 1        |
| 6118 702 5000 | Benennung: * Messerbuchse<br>Bis. Masch. Nr.: 48 471 590<br>TI: (22.2000)  | 106      | 1        |
| 9212 260 1100 | Benennung: * Sechskantmutter M8<br>Bis. Masch. Nr.: 32 074 688<br>TI: (03.1996)  | 107      | 2        |

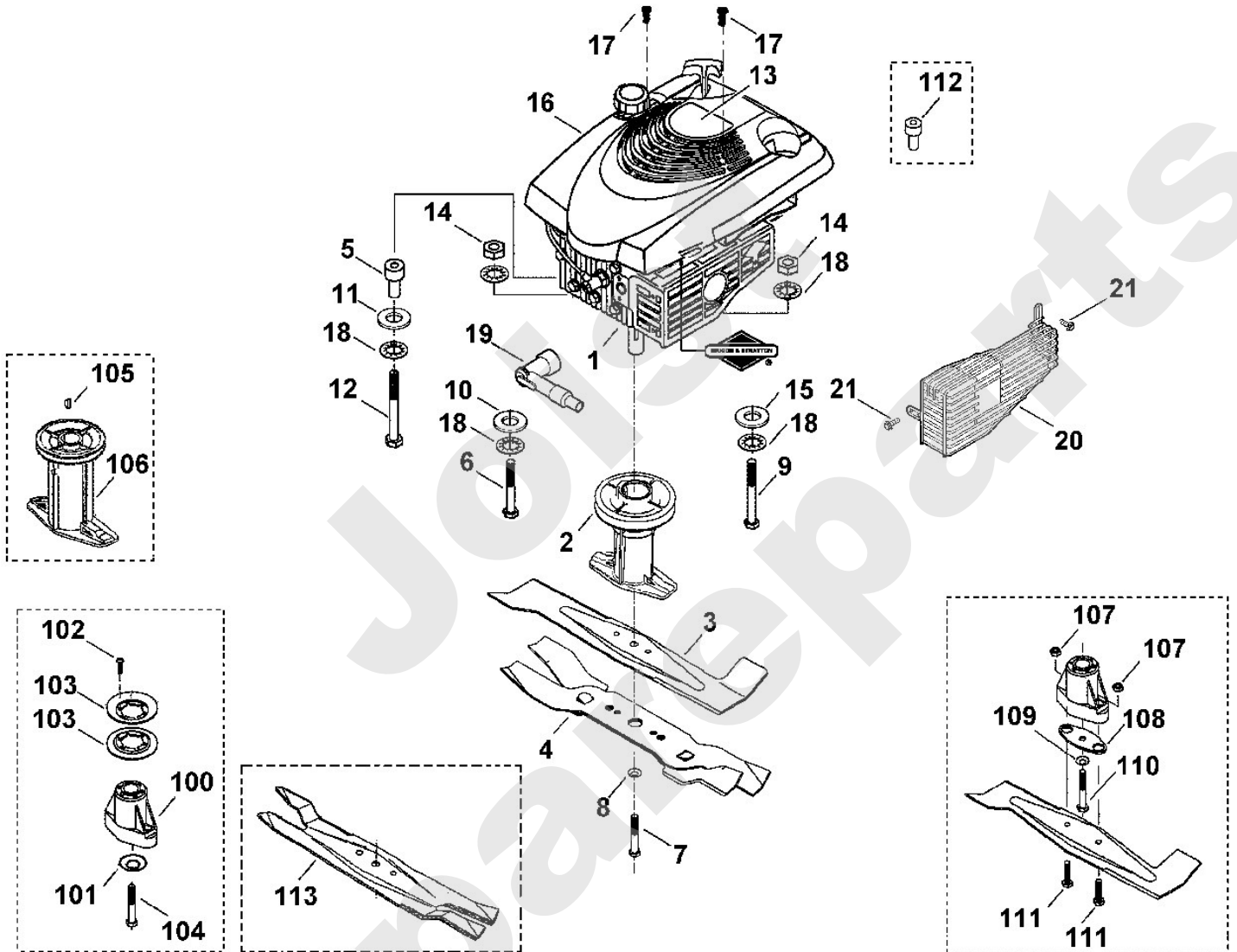
## Viking

### Rasenmäher / Benzin / MB 455, MB 455 M, MB 455 MM, MB 455 E Stückliste (6/9): F - Motor, Messer

| Art.Nr.       | Artikel  | Bild-Nr. | Stk-Zahl |
|---------------|--|----------|----------|
| 6103 702 3100 | Benennung: * Verstärkungsleiste<br>Bis. Masch. Nr.: 32 074 688<br>TI: (03.1996)                              | 108      | 1        |
| 9321 630 0910 | Benennung: * Federring 3/8"<br>Bis. Masch. Nr.: 32 074 688<br>TI: (03.1996)                                  | 109      | 1        |
| 9007 319 9020 | Benennung: * Sechskantschraube 3/8"x21/2" (40 - 45 Nm)<br>Bis. Masch. Nr.: 32 074 688<br>TI: (03.1996)       | 110      | 1        |
| 9008 319 1860 | Benennung: * Sechskantschraube M8x30 (20 - 25 Nm)<br>Bis. Masch. Nr.: 32 074 688<br>TI: (03.1996)            | 111      | 2        |
| 6103 703 9201 | Benennung: * Buchse<br>Bis. Masch. Nr.: 43 669 364<br>TI: (28.1999)  | 112      | 3        |
| 6103 702 0111 | Benennung: * Messer<br>Ausführungsart: MB 455 M, MB 455 MM<br>Bis. Masch. Nr.: 4 30 568 003<br>TI: (06.2005) | 113      | 1        |
| 6103 702 0110 | Benennung: * Messer<br>Ausführungsart: MB 455 M, MB 455 MM<br>Bis. Masch. Nr.: 53 272 497<br>TI: (02.2002)   | 113      | 1        |

# Viking

## Rasenmäher / Benzin / MB 455, MB 455 M, MB 455 MM, MB 455 E Stückliste (6/9): F - Motor, Messer



## Viking

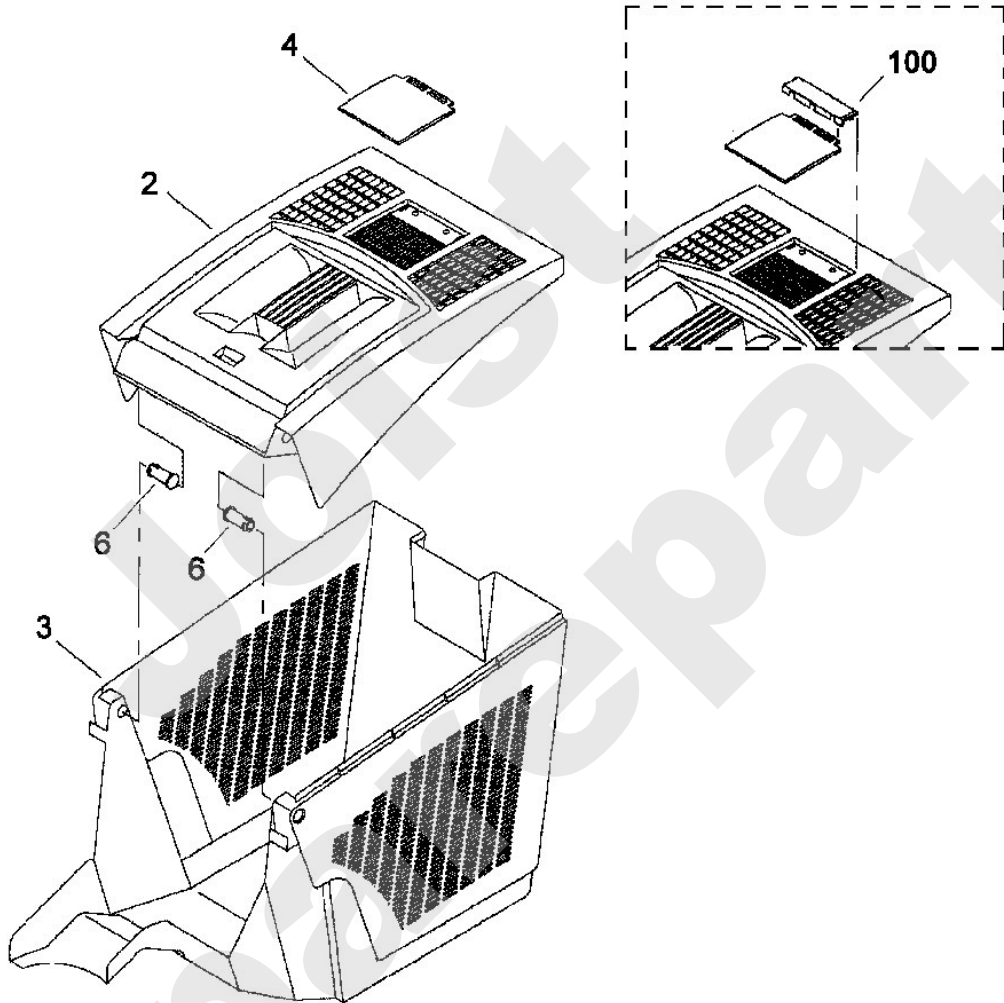
### Rasenmäher / Benzin / MB 455, MB 455 M, MB 455 MM, MB 455 E Stückliste (7/9): G - Grasfangkorb

| Art.Nr.       | Artikel   | Bild-Nr. | Stk-Zahl |
|---------------|---|----------|----------|
| 6103 760 2100 | Benennung: Grasfangkorb   |          | 1        |
| 6103 760 2110 | Benennung: Grasfangkorboberteil   | 2        | 1        |
| 6103 703 9601 | Benennung: * Grasfangkorboberteil<br>Bis. Masch. Nr.: 56 509 236<br>TI: (27.2002) | 2        | 1        |
| 6103 703 9600 | Benennung: Grasfangkorbunterteil  | 3        | 1        |
| 6118 708 9400 | Benennung: Lasche   | 4        | 1        |
| 6103 703 9000 | Benennung: Bolzen   | 6        | 2        |
| 6103 703 6905 | Benennung: * Halter<br>Bis. Masch. Nr.: 56 509 236<br>TI: (27.2002)               | 100      | 1        |

Joist  
Spareparts

Viking

Rasenmäher / Benzin / MB 455, MB 455 M, MB 455 MM, MB 455 E  
Stückliste (7/9): G - Grasfangkorb



111\_02et\_img\_007

## Viking

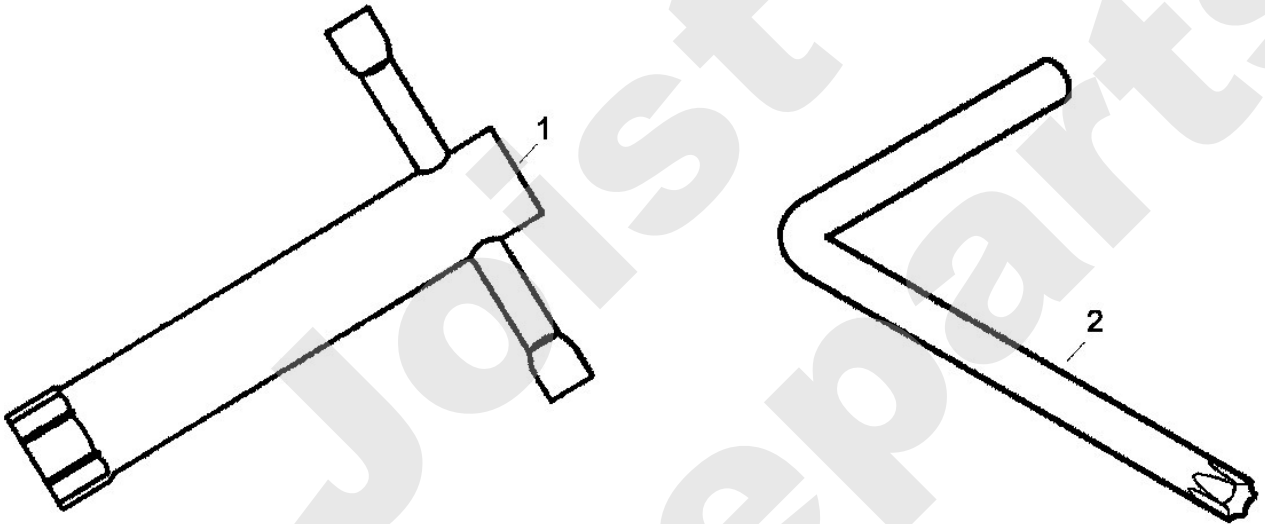
### Rasenmäher / Benzin / MB 455, MB 455 M, MB 455 MM, MB 455 E Stückliste (8/9): H - Werkzeuge

| <b>Art.Nr.</b> | <b>Artikel</b>                       | <b>Bild-Nr.</b> | <b>Stk-Zahl</b> |
|----------------|--------------------------------------|-----------------|-----------------|
| 0812 190 1000  | Benennung: Zündkerzenschlüssel       | 1               | 1               |
| 0812 370 1143  | Benennung: Torx-Schlüssel T20x100x50 | 2               | 1               |

Joist  
Spareparts

Viking

Rasenmäher / Benzin / MB 455, MB 455 M, MB 455 MM, MB 455 E  
Stückliste (8/9): H - Werkzeuge



111\_02et\_img\_008



## Viking

### Rasenmäher / Benzin / MB 455, MB 455 M, MB 455 MM, MB 455 E Stückliste (9/9): I - Sonderwerkzeug

| <b>Art.Nr.</b> | <b>Artikel</b>                              | <b>Bild-Nr.</b> | <b>Stk-Zahl</b> |
|----------------|---|-----------------|-----------------|
| 6165 890 2200  | Benennung: Montagewerkzeug<br>TI: (57.2012) | 1               | 1               |

Joist  
Spareparts

# Viking

**Rasenmäher / Benzin / MB 455, MB 455 M, MB 455 MM, MB 455 E**  
**Stückliste (9/9): I - Sonderwerkzeug**

