

Viking

Rasenmäher / Benzin / MB 450, MB 450 M, MB 450 X

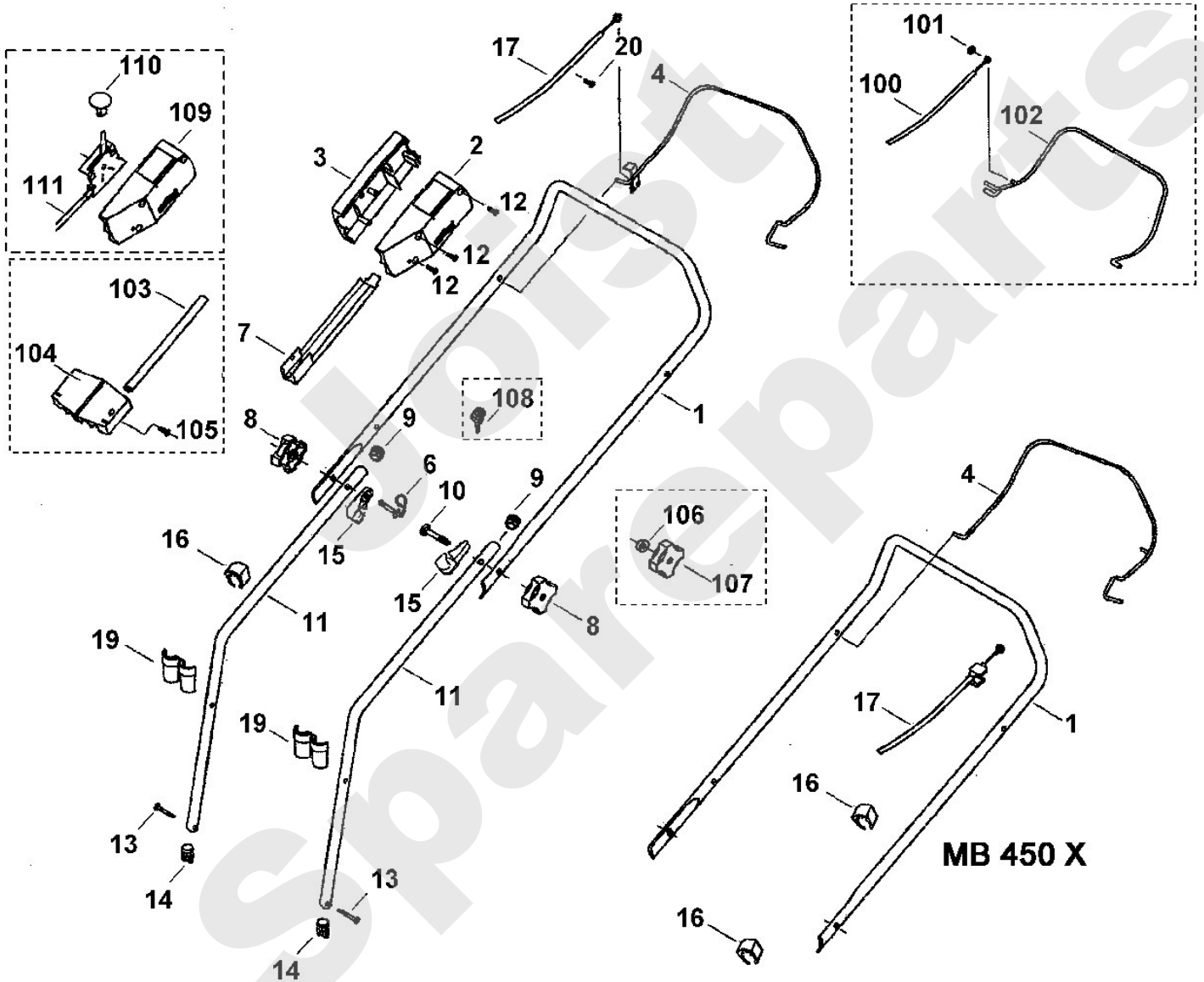
Stückliste (1/7): A - Lenker

Art.Nr.	Artikel	Bild-Nr.	Stk-Zahl
6103 703 1270	Benennung: Lenkeroberteil Ausführungsart: MB 450, MB 450 M	1	1
6103 703 1251	Benennung: Lenkeroberteil Ausführungsart: MB 450 X	1	1
6103 703 1205	Benennung: * Lenkeroberteil Ausführungsart: MB 450, MB 450 M Bis. Masch. Nr.: 40 077 282 TI: (15.1998)	1	1
6103 703 1250	Benennung: * Lenkeroberteil Ausführungsart: MB 450 X Bis. Masch. Nr.: 40 077 282 TI: (15.1998)	1	1
6103 182 1300	Benennung: Gehäuse links Ausführungsart: MB 450, MB 450 M	2	1
6105 182 1300	Benennung: Gehäuse rechts Ausführungsart: MB 450, MB 450 M	3	1
6118 182 1305	Benennung: * Gehäuse rechts Ausführungsart: MB 450, MB 450 M Bis. Masch. Nr.: 35 878 220 TI: (11.1996)	3	1
6103 760 1510	Benennung: Schalthebel Ausführungsart: MB 450, MB 450 M	4	1
6103 760 1520	Benennung: Schalthebel Ausführungsart: MB 450 X	4	1
6105 760 3801	Benennung: Seilführung	6	1
6105 760 3800	Benennung: * Seilführung Bis. Masch. Nr.: 43 712 580 TI: (28.1999)	6	1
6103 706 6605	Benennung: Führung rechts	7	1
0000 760 1800	Benennung: Drehgriff	8	2
6105 760 1810	Benennung: * Drehgriff Bis. Masch. Nr.: 4 30 600 712 TI: (21.2005)	8	2
6105 703 6605	Benennung: * Drehgriff Bis. Masch. Nr.: 43 712 580 TI: (28.1999)	8	2
6101 703 2800	Benennung: Stopfen	9	2
0000 703 3705	Benennung: Schraube M8x50	10	1
0000 703 3700	Benennung: * Schraube M8x50 TI: (89.2011)	10	1
6105 703 3710	Benennung: * Flachrundschaube M8x55 Bis. Masch. Nr.: 4 30 748 469 TI: (32.2005)	10	1
9027 068 1950	Benennung: * Flachrundschaube M8x50 Bis. Masch. Nr.: 43 712 580 TI: (28.1999)	10	1
6103 703 1260	Benennung: Lenkerunterteil	11	2
6103 703 1202	Benennung: * Lenkerunterteil Bis. Masch. Nr.: 40 077 282 TI: (15.1998)	11	2
9104 007 4270	Benennung: Schneidschraube P5x16 Ausführungsart: MB 450, MB 450 M	12	3
9104 007 4465	Benennung: Schneidschraube P6x40	13	2
9104 007 4460	Benennung: * Schneidschraube P6x40 Bis. Masch. Nr.: 53 308 279 TI: (09.2002)	13	2
6118 703 2800	Benennung: Stopfen	14	2
6320 706 6610	Benennung: Führung	15	2
6336 706 6600	Benennung: * Führung TI: (58.2013)	15	2
6100 703 3100	Benennung: Kabelclip Ausführungsart: MB 450, MB 450 M	16	1
6100 703 3100	Benennung: Kabelclip Ausführungsart: MB 450 X	16	2

Viking

Rasenmäher / Benzin / MB 450, MB 450 M, MB 450 X Stückliste (1/7): A - Lenker

Art.Nr.	Artikel	Bild-Nr.	Stk-Zahl
6118 700 7520	Benennung: Seilzug Ausführungsart: MB 450 X	17	1
6103 700 7525	Benennung: Seilzug Ausführungsart: MB 450, MB 450 M	17	1
6103 708 7500	Benennung: Einsatz	19	2
9104 007 4260	Benennung: Schneidschraube P5x12	20	1
6118 700 7500	Benennung: * Seilzug Ausführungsart: MB 450 Bis. Masch. Nr.: 35 878 220 TI: (11.1996)	100	1
6100 708 7700	Benennung: * Starlockring Ausführungsart: MB 450 Bis. Masch. Nr.: 38 878 220 TI: (11.1996)	101	1
6118 760 1500	Benennung: * Schalthebel Ausführungsart: MB 450 Bis. Masch. Nr.: 35 878 220 TI: (11.1996)	102	1
6103 703 9100	Benennung: * Rohr Ausführungsart: MB 450, MB 450 M Bis. Masch. Nr.: 47 226 504 TI: (17.2000)	103	1
6118 703 7200	Benennung: * Klemmstück Ausführungsart: MB 450, MB 450 M Bis. Masch. Nr.: 47 226 504 TI: (17.2000)	104	1
9104 007 4270	Benennung: * Schneidschraube P5x16 Ausführungsart: MB 450, MB 450 M Bis. Masch. Nr.: 47 226 504 TI: (17.2000)	105	4
6100 703 1400	Benennung: * Unterlegteil Bis. Masch. Nr.: 37 507 300 TI: (03.1998)	106	2
6105 703 6600	Benennung: * Drehgriff Bis. Masch. Nr.: 37 507 300 TI: (03.1998)	107	2
6103 706 4400	Benennung: * Abweiser Ausführungsart: MB 450, MB 450 M Bis. Masch. Nr.: 51 861 738 TI: (26.2001)	108	1
6118 182 1302	Benennung: * Gehäuse links Ausführungsart: MB 450, MB 450 M Bis. Masch. Nr.: 4 30 748 469 TI: (32.2005)	109	1
6118 182 1301	Benennung: * Gehäuse links Ausführungsart: MB 450 Bis. Masch. Nr.: 32 079 113 TI: (03.1996)	109	1
0000 989 8100	Benennung: * Griffstück Ausführungsart: MB 450, MB 450 M Bis. Masch. Nr.: 4 30 748 469 TI: (32.2005)	110	1
6103 180 1120	Benennung: * Gaszug Ausführungsart: MB 450, MB 450 M Bis. Masch. Nr.: 4 30 748 469 TI: (32.2005)	111	1
6118 180 1100	Benennung: * Gaszug Ausführungsart: MB 450, MB 450 M Bis. Masch. Nr.: 40 077 282 TI: (15.1998)	111	1



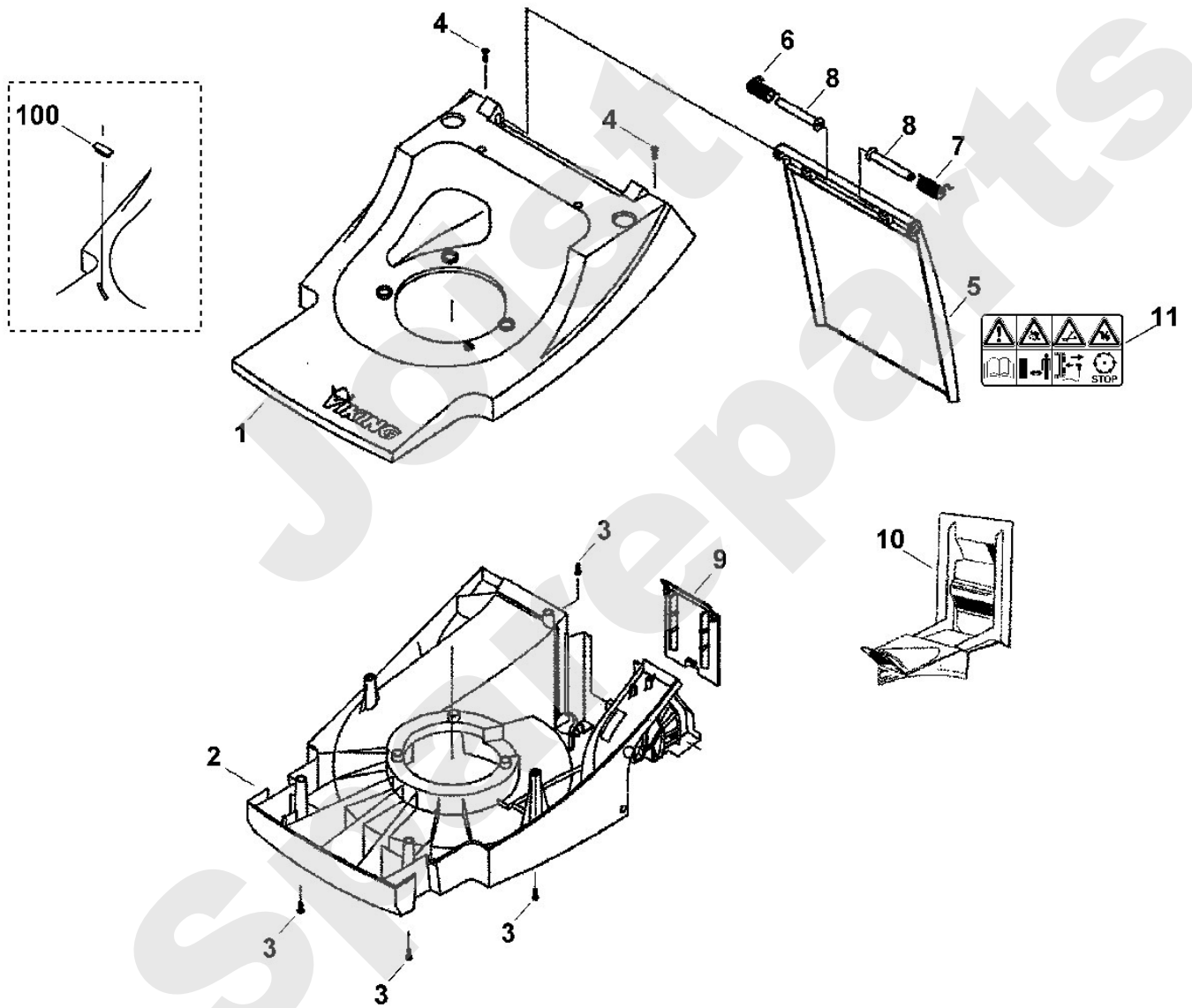
Viking

Rasenmäher / Benzin / MB 450, MB 450 M, MB 450 X Stückliste (2/7): B - Gehäuse

Art.Nr.	Artikel	Bild-Nr.	Stk-Zahl
6103 700 8590	Benennung: Gehäuse		1
6103 701 1065	Benennung: Gehäuseoberteil	1	1
6103 701 1048	Benennung: * Gehäuseoberteil Bis. Masch. Nr.: 43 669 364 TI: (28.1999)	1	1
6103 700 8510	Benennung: Gehäuseunterteil	2	1
6103 701 1055	Benennung: * Gehäuseunterteil Bis. Masch. Nr.: 44 971 967 TI: (05.2000)	2	1
6103 701 1041	Benennung: * Gehäuseunterteil Bis. Masch. Nr.: 43 669 364 TI: (28.1999)	2	1
9104 007 4270	Benennung: Schneidschraube P5x16	3	14
9104 007 4290	Benennung: Schneidschraube P5x20	4	2
6103 706 2401	Benennung: Klappe	5	1
6103 706 2401	Benennung: * Klappe TI: (06.2012)	5	1
6103 708 4501	Benennung: Torsionsfeder links	6	1
6103 708 4500	Benennung: Torsionsfeder rechts	7	1
6103 706 5900	Benennung: Bolzen	8	2
6103 706 3400	Benennung: Deckel	9	1
6909 701 1600	Benennung: Mulcheinsatz Ausführungsart: MB 450 M	10	1
0000 967 3679	Benennung: Warnhinweis	11	1
6118 703 2810	Benennung: * Stopfen 5x27 Bis. Masch. Nr.: 37 491 727 TI: (02.1998)	100	2

Viking

Rasenmäher / Benzin / MB 450, MB 450 M, MB 450 X
Stückliste (2/7): B - Gehäuse



Rasenmäher / Benzin / MB 450, MB 450 M, MB 450 X
Stückliste (3/7): C - Fahrwerk

Art.Nr.	Artikel	Bild-Nr.	Stk-Zahl
6103 700 2404	Benennung: Achse	1	1
6103 700 2400	Benennung: * Achse Bis. Masch. Nr.: 35 878 220 TI: (02.1997)	1	1
6118 704 1200	Benennung: Achshalter	2	2
6360 700 0400	Benennung: Rad kpl. 180	3	2
6100 704 0301	Benennung: Radkappe	4	2
6100 704 0300	Benennung: * Radkappe Bis. Masch. Nr.: 51 944 739 TI: (29.2001)	4	2
9104 007 4270	Benennung: Schneidschraube P5x16	5	14
9212 260 1100	Benennung: Sechskantmutter M8	6	4
9291 020 0180	Benennung: Scheibe 8,4	7	4
6103 700 2406	Benennung: Achse	8	1
6103 700 2405	Benennung: * Achse Bis. Masch. Nr.: 35 878 220 TI: (02.1997)	8	1
6364 700 0400	Benennung: Rad kpl. 200	9	2
6100 704 0303	Benennung: Radkappe	10	2
6100 704 0302	Benennung: * Radkappe Bis. Masch. Nr.: 55 350 218 TI: (18.2002)	10	2
6105 704 0300	Benennung: * Radkappe Bis. Masch. Nr.: 51 944 739 TI: (29.2001)	10	2
9008 318 1270	Benennung: Sechskantschraube M6x14	11	2
9212 260 0900	Benennung: Sechskantmutter M6	12	2
6103 703 6701	Benennung: Verstellhebel	13	1
6103 703 6601	Benennung: Griff	14	1
6100 700 0401	Benennung: Rad	14	2
6103 703 9500	Benennung: Rastenblech	15	1
9355 450 3130	Benennung: Sicherungsbolzen 6	16	2
9460 624 4010	Benennung: Sicherungsscheibe 6	17	2
6103 703 8800	Benennung: Translationshebel	18	1
6118 703 5100	Benennung: Zugfeder	19	1
6101 704 1700	Benennung: Lagerschale	20	2
6101 704 1710	Benennung: Lagerschale	21	2
6103 704 1200	Benennung: Achshalter rechts	22	1
6103 704 1201	Benennung: Achshalter links	23	1
9503 003 5297	Benennung: Kugellager 6001-2TRS	24	4
9503 003 5297	Benennung: Kugellager 6001-2TRS	25	4
9307 020 0120	Benennung: * Scheibe 5,3 Bis. Masch. Nr.: 35 916 894 TI: (15.1997)	100	1
9104 007 4290	Benennung: * Schneidschraube P5x20 Bis. Masch. Nr.: 35 916 894 TI: (15.1997)	101	1
6105 700 0495	Benennung: * Rad TI: (59.2015)	102	2
6105 700 0491	Benennung: * Rad Bis. Masch. Nr.: 55 350 218 TI: (18.2002)	102	2
6105 700 0490	Benennung: * Rad Bis. Masch. Nr.: 51 944 739 TI: (29.2001)	102	2
9503 003 9010	Benennung: * Kugellager 26M-4,5x12 TI: (59.2015)	103	4
6100 700 0405	Benennung: * Rad TI: (36.2016)	104	2
6100 700 0401	Benennung: * Rad Bis. Masch. Nr.: 55 350 218 TI: (18.2002)	104	2

Viking

Rasenmäher / Benzin / MB 450, MB 450 M, MB 450 X Stückliste (3/7): C - Fahrwerk

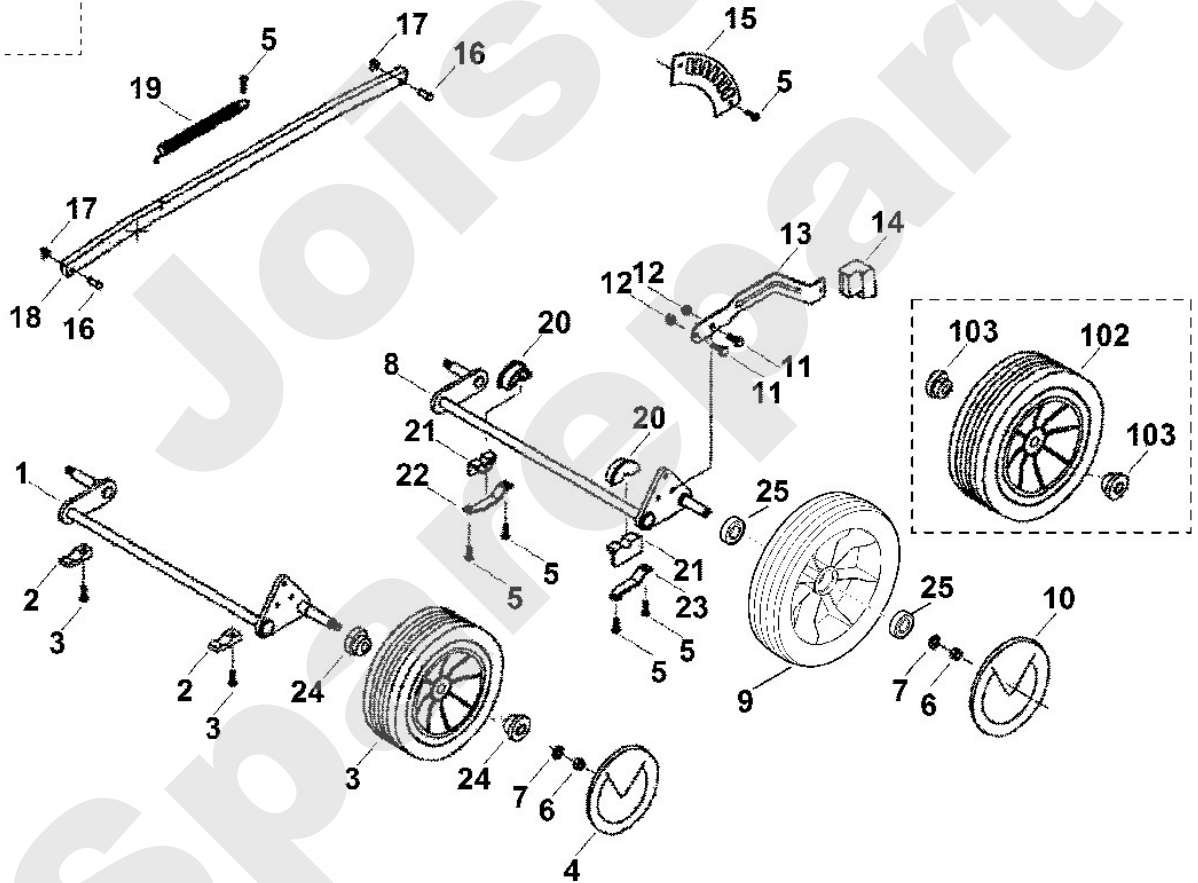
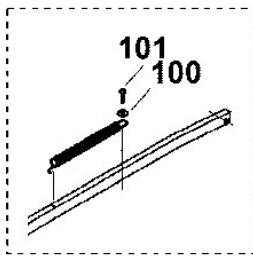
Art.Nr.	Artikel	Bild-Nr.	Stk-Zahl
6100 700 0400	Benennung: * Rad Bis. Masch. Nr.: 51 944 739 TI: (29.2001)	104	2
9503 003 9011	Benennung: * Kugellager 27M-3,6x12 TI: (36.2016)	105	4

Joist
Spareparts

Viking

Rasenmäher / Benzin / MB 450, MB 450 M, MB 450 X

Stückliste (3/7): C - Fahrwerk



Viking

Rasenmäher / Benzin / MB 450, MB 450 M, MB 450 X

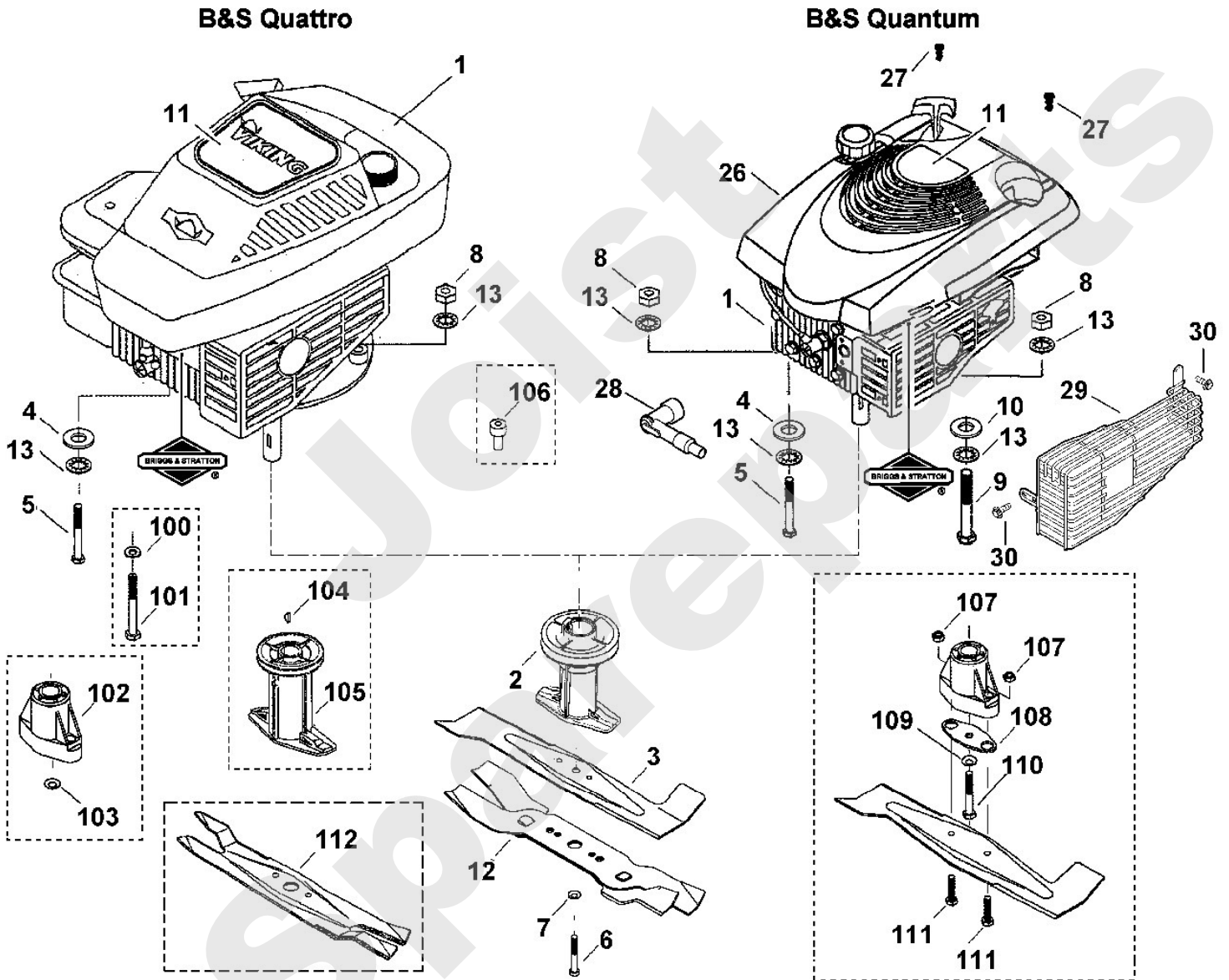
Stückliste (4/7): D - Motor, Messer

Art.Nr.	Artikel	Bild-Nr.	Stk-Zahl
6375 011 1802	Benennung: B&S, Vier-Takt-Motor 126T02-6280-H1 Daten am Motor Ausführungsart: MB 450, MB 450 M	1	1
6375 011 1801	Benennung: * B&S, Vier-Takt-Motor 126T02-4825-B1, 126T02-0280 Ausführungsart: MB 450, MB 450 M TI: (10.2012)	1	1
	Benennung: * BRIGGS & STRATTON, Vier-Takt-Motor Daten am Moto Ausführungsart: MB 450 Bis. Masch. Nr.: 35 878 220 TI: (02.1997)	1	1
6118 702 5001	Benennung: Messerbuchse	2	1
6340 702 0100	Benennung: Messer	3	1
6103 702 0102	Benennung: * Messer TI: (60.2013)	3	1
6103 702 0100	Benennung: * Messer Bis. Masch. Nr.: 53 288 867 TI: (07.2002)	3	1
9289 021 0190	Benennung: Scheibe 9 Ausführungsart: MB 450, MB 450 M	4	2
9289 021 0190	Benennung: Scheibe 9 Ausführungsart: MB 450 X	4	3
9307 021 0180	Benennung: * Scheibe 8,4 Ausführungsart: MB 450, MB 450 M Bis. Masch. Nr.: 4 30 542 657 TI: (07.2005)	4	2
9307 021 0180	Benennung: * Scheibe 8,4 Ausführungsart: MB 450 X Bis. Masch. Nr.: 4 30 542 657 TI: (07.2005)	4	3
9007 319 2010	Benennung: Sechskantschraube M8x80 Ausführungsart: MB 450, MB 450 M	5	2
9007 319 2010	Benennung: Sechskantschraube M8x80 Ausführungsart: MB 450 X	5	3
9008 319 9075	Benennung: Sechskantschraube 3/8"x85 (45 - 55 Nm)	6	1
9008 319 9067	Benennung: * Sechskantschraube 3/8"x85 (45 - 55 Nm) TI: (71.2012)	6	1
9007 319 9030	Benennung: * Sechskantschraube 3/8"x31/4" (45 - 55 Nm) Bis. Masch. Nr.: 40 022 732 TI: (11.1998)	6	1
0000 702 6600	Benennung: Spannscheibe	7	1
6105 702 1830	Benennung: * Spannscheibe 11x40x2,5 Bis. Masch. Nr.: 4 30 732 977 TI: (29.2005)	7	1
9214 320 1105	Benennung: Sicher Mutter M8	8	3
9212 260 1100	Benennung: * Sechskantmutter M8 Bis. Masch. Nr.: 4 30 542 657 TI: (07.2005)	8	3
9007 319 2060	Benennung: Sechskantschraube M8x110	9	1
9309 021 0180	Benennung: Scheibe 8,4	10	1
6103 967 3806	Benennung: Typenbezeichnung MB 450 Ausführungsart: MB 450	11	1
6103 967 3816	Benennung: Typenbezeichnung MB 450 M Ausführungsart: MB 450 M	11	1
6103 967 3805	Benennung: * Typenbezeichnung MB 450 Ausführungsart: MB 450 Bis. Masch. Nr.: 51 861 738 TI: (26.2001)	11	1
6103 967 3815	Benennung: Typenbezeichnung MB 450 M Ausführungsart: MB 450 M	11	1
6103 967 3826	Benennung: Typenbezeichnung MB 450 X Ausführungsart: MB 450 X	11	1
6103 967 3825	Benennung: * Typenbezeichnung MB 450 X Ausführungsart: MB 450 X Bis. Masch. Nr.: 42 530 407 TI: (10.1999)	11	1

Viking

Rasenmäher / Benzin / MB 450, MB 450 M, MB 450 X Stückliste (4/7): D - Motor, Messer

Art.Nr.	Artikel	Bild-Nr.	Stk-Zahl
6103 760 9900	Benennung: Multi-Messer kpl. Ausführungsart: MB 450 M	12	1
9460 624 4030	Benennung: Sicherungsscheibe 8,4	13	6
0000 082 0404	Benennung: Abdeckung Ausführungsart: MB 450, MB 450 M	26	1
9104 003 0820	Benennung: Schraube IS P4x30	27	1
0000 400 7100	Benennung: * Zündleitungsstecker Bis. Masch. Nr.: 4 30 846 082	28	1
6375 140 7290	Benennung: Schutzgitter Ausführungsart: MB 450, MB 450 M	29	1
9039 488 9072	Benennung: Schraube 10-32x3/8" Ausführungsart: MB 450, MB 450 M	30	2
9307 020 0200	Benennung: * Scheibe 10,5 Bis. Masch. Nr.: 35 878 220 TI: (02.1997)	100	3
9075 478 4850	Benennung: * Zylinderschraube D9x70 Bis. Masch. Nr.: 35 878 220 TI: (02.1997)	101	3
6118 760 2000	Benennung: * Messerbuchse Bis. Masch. Nr.: 37 440 766 TI: (02.1998)	102	1
9460 624 4031	Benennung: * Sicherungsscheibe 10,5 Bis. Masch. Nr.: 37 440 766 TI: (02.1998)	103	1
9482 435 0820	Benennung: * Scheibenfeder 4x6,5 Bis. Masch. Nr.: 48 471 590 TI: (22.2000)	104	1
6118 702 5000	Benennung: * Messerbuchse Bis. Masch. Nr.: 48 471 590 TI: (22.2000)	105	1
6103 703 9201	Benennung: * Buchse Bis. Masch. Nr.: 44 972 936 TI: (28.1999)	106	3
9212 260 1100	Benennung: * Sechskantmutter M8 Bis. Masch. Nr.: 32 077 808 TI: (03.1996)	107	2
6103 702 3100	Benennung: * Verstärkungsleiste Bis. Masch. Nr.: 32 077 808 TI: (03.1996)	108	1
9321 630 0910	Benennung: * Federring 3/8" Bis. Masch. Nr.: 32 077 808 TI: (03.1996)	109	1
9007 319 9020	Benennung: * Sechskantschraube 3/8"x21/2" (40 - 45 Nm) Bis. Masch. Nr.: 32 077 808 TI: (03.1996)	110	1
9008 319 1860	Benennung: * Sechskantschraube M8x30 (20 - 25 Nm) Bis. Masch. Nr.: 32 077 808 TI: (03.1996)	111	2
6103 702 0111	Benennung: * Messer Ausführungsart: MB 450 M Bis. Masch. Nr.: 4 30 568 003 TI: (06.2005)	112	1
6103 702 0110	Benennung: * Messer Ausführungsart: MB 450 M Bis. Masch. Nr.: 53 272 297 TI: (02.2002)	112	1



Viking

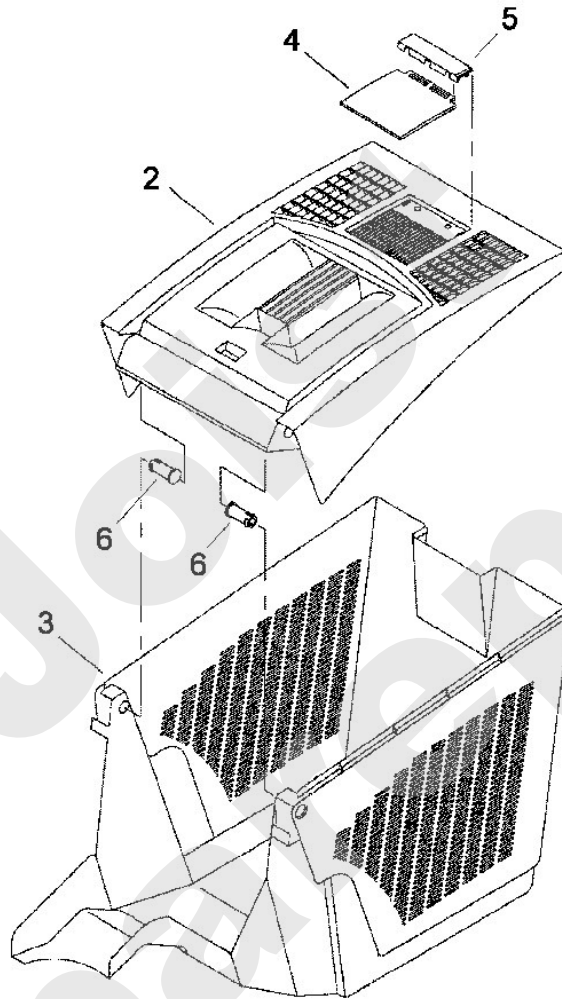
Rasenmäher / Benzin / MB 450, MB 450 M, MB 450 X Stückliste (5/7): E - Grasfangkorb

Art.Nr.	Artikel	Bild-Nr.	Stk-Zahl
6103 760 2100	Benennung: Grasfangkorb		1
6103 760 2110	Benennung: Grasfangkorboberteil	2	1
6103 703 9601	Benennung: * Grasfangkorboberteil Bis. Masch. Nr.: 56 509 236 TI: (27.2002)	2	1
6103 703 9600	Benennung: Grasfangkorbunterteil	3	1
6118 708 9400	Benennung: Lasche	4	1
6103 703 6905	Benennung: Halter	5	1
6103 703 9000	Benennung: Bolzen	6	2

Joist
Spareparts

Viking

Rasenmäher / Benzin / MB 450, MB 450 M, MB 450 X
Stückliste (5/7): E - Grasfangkorb



111_01ET_IMG_005

Viking

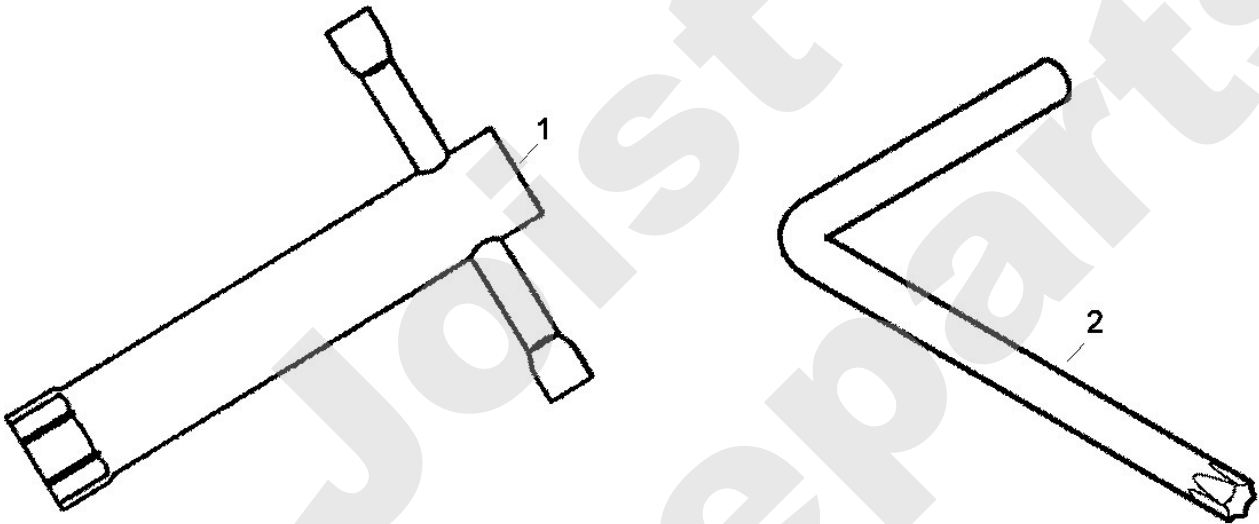
Rasenmäher / Benzin / MB 450, MB 450 M, MB 450 X Stückliste (6/7): F - Werkzeuge

Art.Nr.	Artikel	Bild-Nr.	Stk-Zahl
0812 190 1000	Benennung: Zündkerzenschlüssel	1	1
0812 370 1143	Benennung: Torx-Schlüssel T20x100x50	2	1

Joist
Spareparts

Viking

Rasenmäher / Benzin / MB 450, MB 450 M, MB 450 X
Stückliste (6/7): F - Werkzeuge



111_01ET_IMG_006

Viking

Rasenmäher / Benzin / MB 450, MB 450 M, MB 450 X Stückliste (7/7): G - Sonderwerkzeug

Art.Nr.	Artikel	Bild-Nr.	Stk-Zahl
6165 890 2200	Benennung: Montagewerkzeug TI: (57.2012)	1	1

Joist
Spareparts

Viking

Rasenmäher / Benzin / MB 450, MB 450 M, MB 450 X
Stückliste (7/7): G - Sonderwerkzeug

