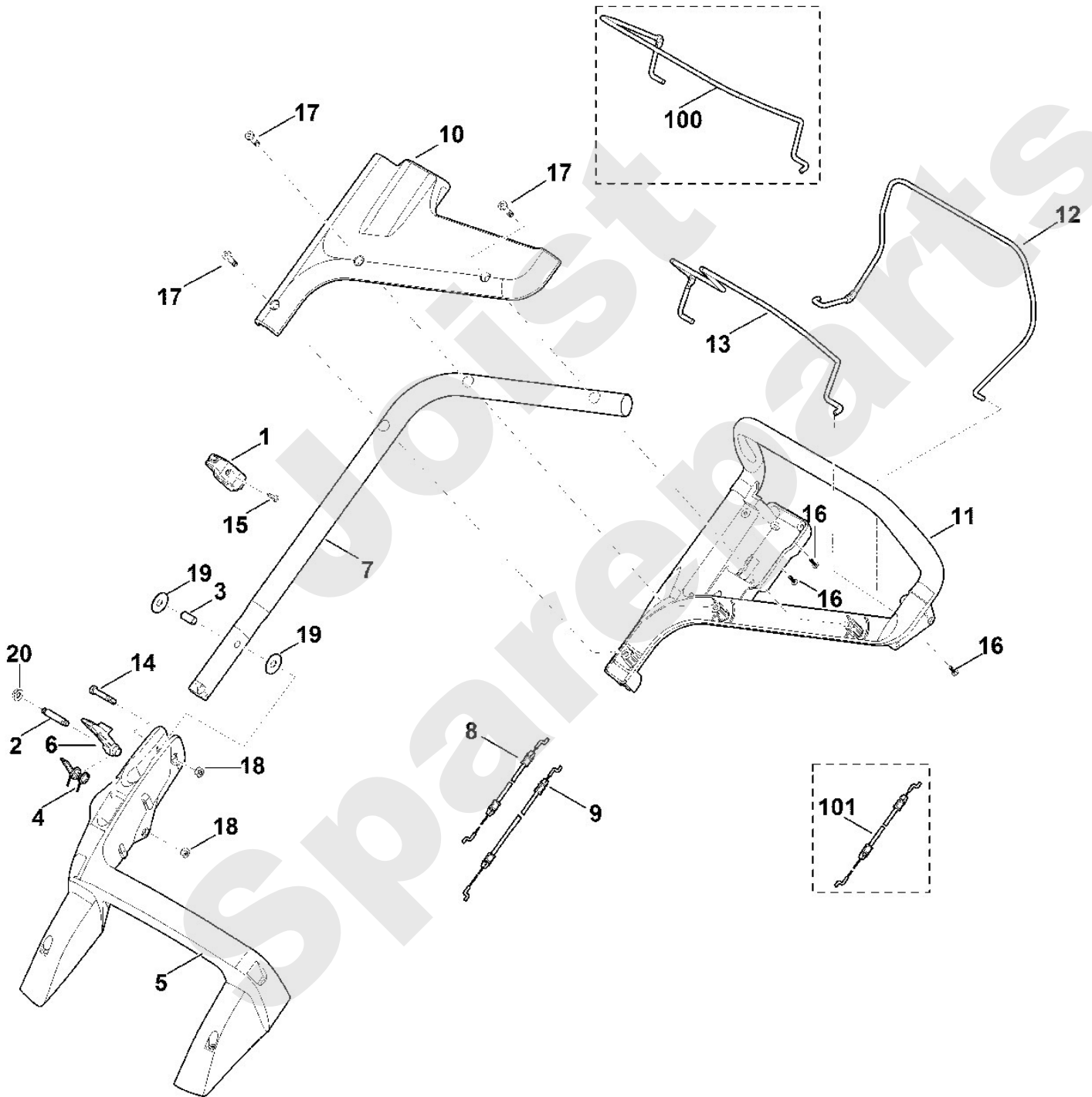


Rasenmäher / Benzin / MB 448.1 TC
Stückliste (1/8): A - Lenker

| Art.Nr. | Artikel | Bild-Nr. | Stk-Zahl |
|---------------|---|----------|----------|
| 0000 760 3820 | Benennung: Seilführung | 1 | 1 |
| 6338 703 3700 | Benennung: Schraube | 2 | 1 |
| 6338 703 3800 | Benennung: Hülse | 3 | 1 |
| 6338 703 4900 | Benennung: Schenkelfeder | 4 | 1 |
| 6338 703 6205 | Benennung: Konsole | 5 | 1 |
| 6338 763 6010 | Benennung: Rasthebel | 6 | 1 |
| 6338 780 2800 | Benennung: Lenkerunterteil | 7 | 1 |
| 6358 700 7521 | Benennung: Seilzug Motorstopp | 8 | 1 |
| 6358 700 7531 | Benennung: Seilzug Fahrtrieb | 9 | 1 |
| 6358 700 7530 | Benennung: * Seilzug Fahrtrieb Bis. Masch. Nr.: 4 34 358 330 TI: (34.2014) | 9 | 1 |
| 6358 706 0735 | Benennung: Abdeckung | 10 | 1 |
| 6358 763 5015 | Benennung: Lenkeroberteil | 11 | 1 |
| 6358 763 5010 | Benennung: * Lenkeroberteil Bis. Masch. Nr.: 4 35 559 281 TI: (60.2015) | 11 | 1 |
| 6358 764 0200 | Benennung: Schalthebel | 12 | 1 |
| 6358 764 0211 | Benennung: Schalthebel | 13 | 1 |
| 9037 319 1901 | Benennung: Zylinderschraube M8x40 (18 - 22 Nm) | 14 | 1 |
| 9039 488 0984 | Benennung: Schneidschraube M5x16 | 15 | 1 |
| 9104 007 4289 | Benennung: Schneidschraube P5x20 | 16 | 3 |
| 9104 007 9985 | Benennung: Schneidschraube P8x30 | 17 | 3 |
| 9214 261 1105 | Benennung: Sicher Mutter M8 | 18 | 2 |
| 9485 648 2044 | Benennung: Tellerfeder 34x12,2x1,5 | 19 | 2 |
| 9216 261 1100 | Benennung: Sechskantmutter M8 | 20 | 1 |
| 6358 764 0210 | Benennung: * Schalthebel Bis. Masch. Nr.: 4 34 415 318 TI: (35.2014) | 100 | 1 |
| 6358 700 7520 | Benennung: * Seilzug Motorstopp Bis. Masch. Nr.: 4 36 170 469 TI: (50.2016) | 101 | 1 |

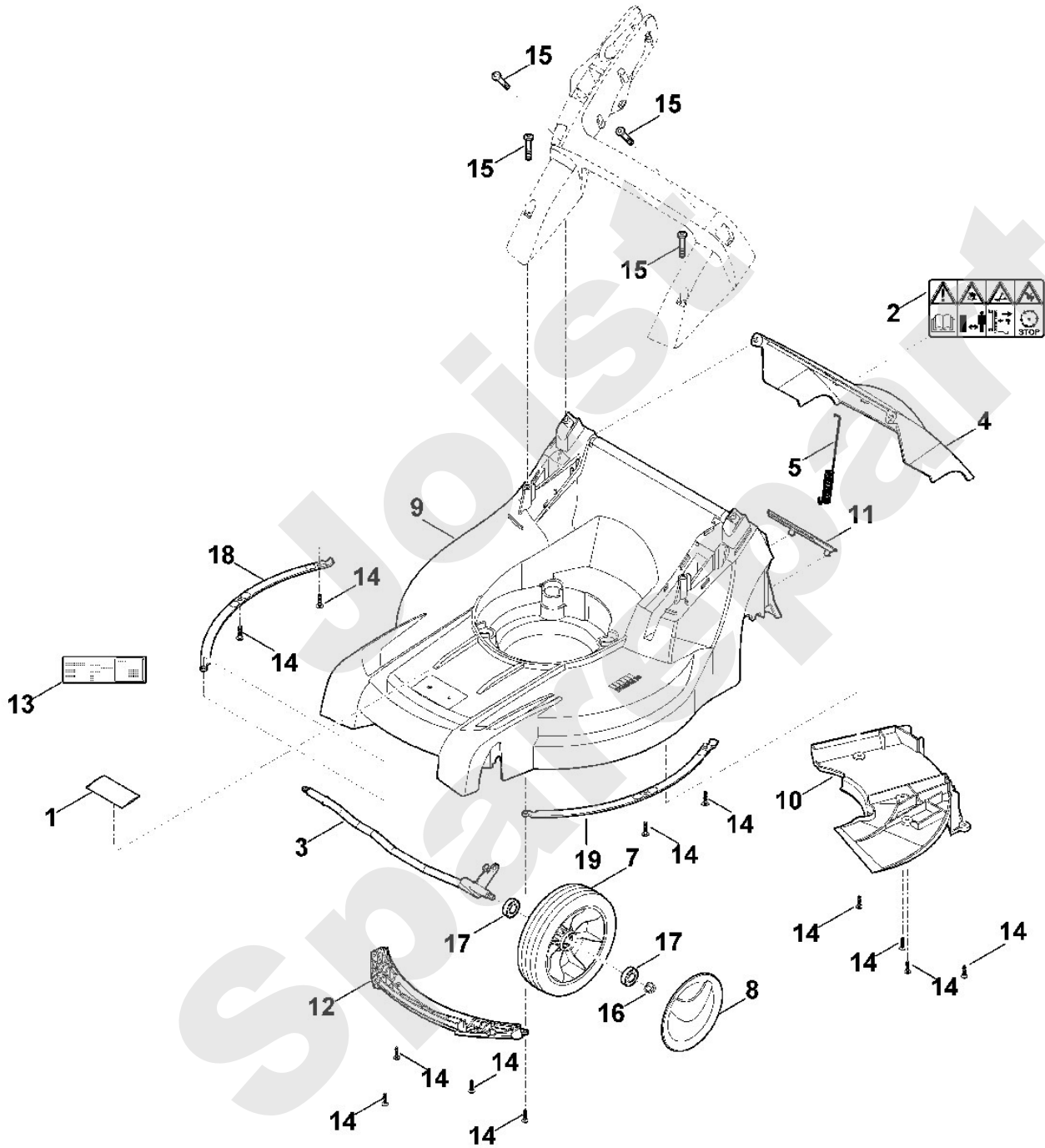
Rasenmäher / Benzin / MB 448.1 TC
Stückliste (1/8): A - Lenker



Rasenmäher / Benzin / MB 448.1 TC
Stückliste (2/8): B - Gehäuse, Vorderachse

| Art.Nr. | Artikel | Bild-Nr. | Stk-Zahl |
|---------------|--|----------|----------|
| 0000 967 1000 | Benennung: Schild | 1 | 1 |
| 0000 967 3679 | Benennung: Warnhinweis | 2 | 1 |
| 6338 700 2420 | Benennung: Achse | 3 | 1 |
| 6338 700 2700 | Benennung: Klappe kpl. | 4 | 1 |
| 6338 703 5110 | Benennung: Zugfeder | 5 | 1 |
| 6360 700 0400 | Benennung: Rad kpl. 180 | 7 | 2 |
| 6340 700 0400 | Benennung: * Rad kpl. 180 TI: (36.2016) | 7 | 2 |
| 6340 704 0300 | Benennung: Radkappe | 8 | 2 |
| 6358 700 8510 | Benennung: Gehäuse | 9 | 1 |
| 6358 700 8505 | Benennung: * Gehäuse Bis. Masch. Nr.: 4 35 493 624 TI: (47.2015) | 9 | 1 |
| 6358 706 0707 | Benennung: Abdeckung | 10 | 1 |
| 6358 706 0700 | Benennung: * Abdeckung Bis. Masch. Nr.: 4 35 493 624 TI: (47.2015) | 10 | 1 |
| 6358 706 0710 | Benennung: Abdeckung | 11 | 1 |
| 6358 706 0720 | Benennung: Achsabdeckung | 12 | 1 |
| 6358 967 0120 | Benennung: Typenschild MB 448.1 TC | 13 | 1 |
| 9104 007 4289 | Benennung: Schneidschraube P5x20 (0,75 - 1,25 Nm) | 14 | 12 |
| 9104 007 9990 | Benennung: Schneidschraube P8x40 (3 - 4 Nm) | 15 | 4 |
| 9216 261 1100 | Benennung: Sechskantmutter M8 (7 - 9 Nm) | 16 | 2 |
| 9503 003 5297 | Benennung: Kugellager 6001-2TRS | 17 | 4 |
| 9503 003 5132 | Benennung: * Kugellager 6001-2RS TI: (36.2016) | 17 | 4 |
| 6358 703 6305 | Benennung: Leiste rechts | 18 | 1 |
| 6358 703 6300 | Benennung: Leiste links | 19 | 1 |

Rasenmäher / Benzin / MB 448.1 TC
Stückliste (2/8): B - Gehäuse, Vorderachse

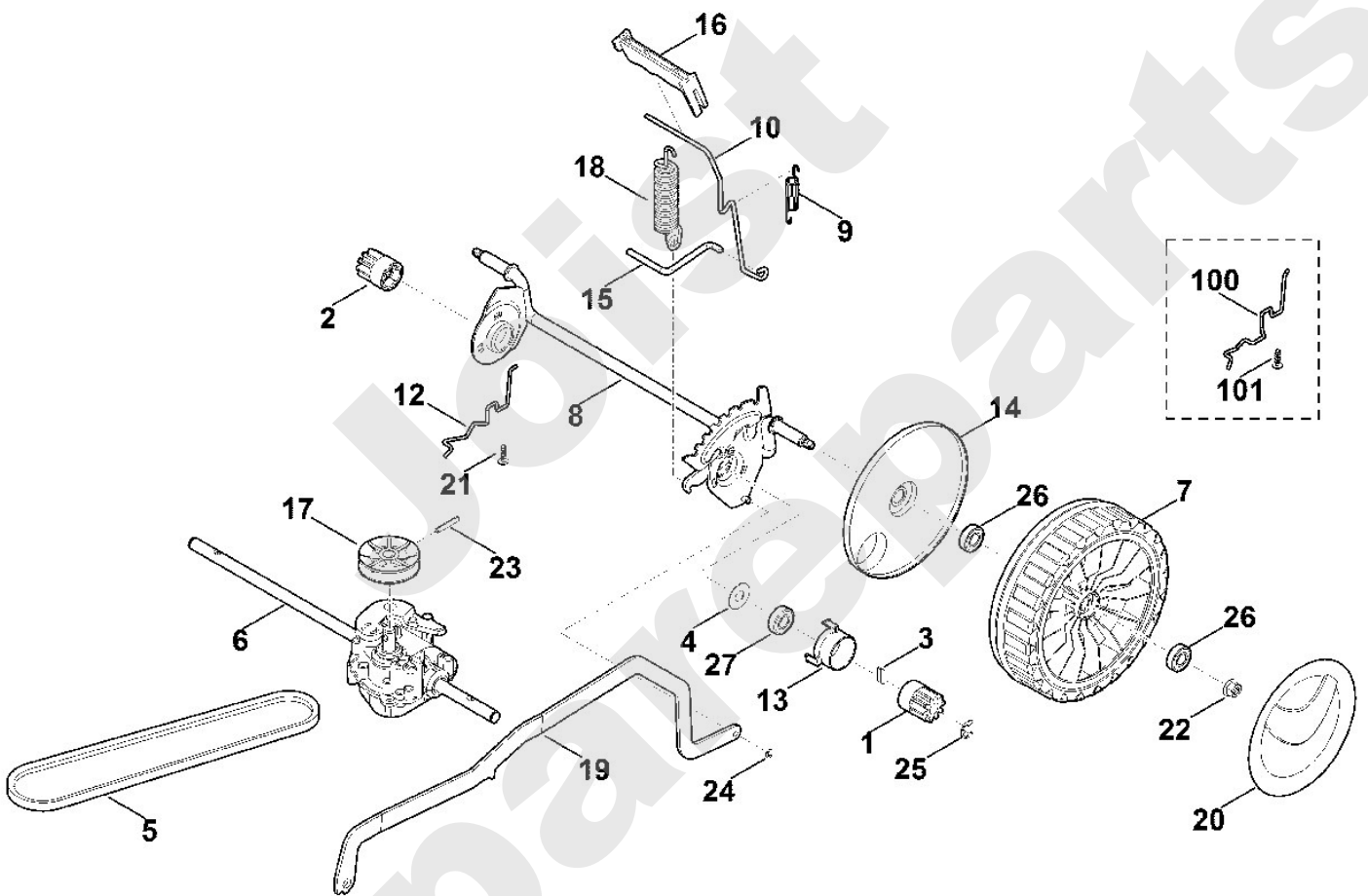


Rasenmäher / Benzin / MB 448.1 TC

Stückliste (3/8): C - Hinterachse, Höhenverstellung

| Art.Nr. | Artikel | Bild-Nr. | Stk-Zahl |
|---------------|---|----------|----------|
| 0000 640 2500 | Benennung: Ritzel | 1 | 1 |
| 0000 640 2505 | Benennung: Ritzel | 2 | 1 |
| 0000 704 8300 | Benennung: Freilaufkeil | 3 | 2 |
| 6103 704 7910 | Benennung: Schutzscheibe | 4 | 2 |
| 6336 704 2100 | Benennung: Keilriemen | 5 | 1 |
| 6338 640 0100 | Benennung: Getriebe kpl. | 6 | 1 |
| 6338 700 0490 | Benennung: Antriebsrad 200 | 7 | 2 |
| 6338 700 0400 | Benennung: * Antriebsrad 200 TI: (59.2015) | 7 | 2 |
| 6338 700 2415 | Benennung: Achse | 8 | 1 |
| 6338 703 5100 | Benennung: Zugfeder | 9 | 1 |
| 6338 703 6700 | Benennung: Hebel | 10 | 1 |
| 6338 704 1205 | Benennung: Achshalter rechts | 12 | 1 |
| 6338 704 3200 | Benennung: Hülse | 13 | 2 |
| 6338 704 3600 | Benennung: Abdeckung | 14 | 2 |
| 6338 763 6000 | Benennung: Rasthebel | 15 | 1 |
| 6338 791 4800 | Benennung: Auslösehebel | 16 | 1 |
| 6350 704 1000 | Benennung: Keilriemenscheibe | 17 | 1 |
| 6358 703 5100 | Benennung: Zugfeder | 18 | 1 |
| 6358 703 8810 | Benennung: Translationshebel | 19 | 1 |
| 6375 704 0300 | Benennung: Radkappe | 20 | 2 |
| 9104 007 4289 | Benennung: Schneidschraube P5x20 (0,75 - 1,25 Nm) | 21 | 1 |
| 9216 261 1100 | Benennung: Sechskantmutter M8 (7 - 9 Nm) | 22 | 2 |
| 9380 620 2660 | Benennung: Spannstift 5x26 | 23 | 1 |
| 9460 624 0400 | Benennung: Sicherungsscheibe 4 | 24 | 1 |
| 9460 624 1000 | Benennung: Sicherungsscheibe 10 | 25 | 2 |
| 9503 003 5297 | Benennung: Kugellager 6001-2TRS | 26 | 4 |
| 9503 003 5132 | Benennung: * Kugellager 6001-2RS TI: (59.2015) | 26 | 4 |
| 9503 003 5297 | Benennung: Kugellager 6001-2TRS | 27 | 2 |
| 9503 003 5132 | Benennung: * Kugellager 6001-2RS TI: (59.2015) | 27 | 2 |
| 6338 704 1200 | Benennung: * Achshalter links Bis. Masch. Nr.: 4 34 385 215 TI: (23.2014) | 100 | 1 |
| 9104 007 4289 | Benennung: * Schneidschraube P5x20 (0,75 - 1,25 Nm) Bis. Masch. Nr.: 4 34 385 215 TI: (23.2014) | 101 | 1 |

Rasenmäher / Benzin / MB 448.1 TC
Stückliste (3/8): C - Hinterachse, Höhenverstellung

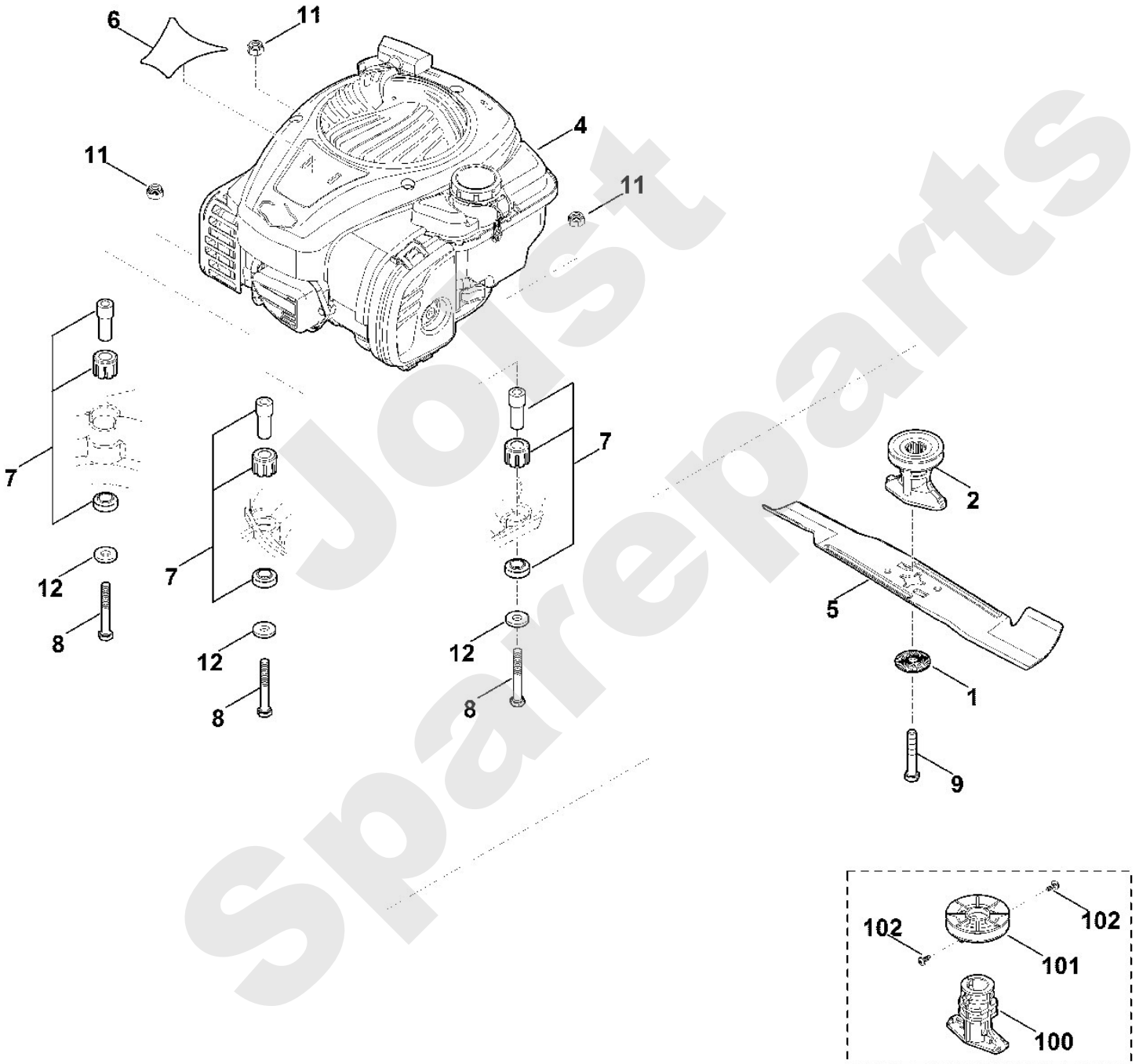


Viking

Rasenmäher / Benzin / MB 448.1 TC Stückliste (4/8): D - Motor, Messer

| Art.Nr. | Artikel | Bild-Nr. | Stk-Zahl |
|---------------|---|----------|----------|
| 0000 702 6600 | Benennung: Spannscheibe | 1 | 1 |
| 0000 702 5000 | Benennung: Messerbuchse | 2 | 1 |
| 6358 011 1821 | Benennung: B&S, Vier-Takt-Motor 09P702-0201-H1 Daten am Motor | 4 | 1 |
| 6358 011 1820 | Benennung: * B&S, Vier-Takt-Motor 09P702-0054-H1 Daten am Mot Bis. Masch. Nr.: 4 36 170 469 TI: (50.2016) | 4 | 1 |
| 6358 702 0100 | Benennung: Messer | 5 | 1 |
| 6358 967 3820 | Benennung: Typenbezeichnung MB 448 TC | 6 | 1 |
| 6375 007 1007 | Benennung: Satz Dämpfer | 7 | 1 |
| 9007 319 2010 | Benennung: Sechskantschraube M8x80 (20 - 26 Nm) | 8 | 3 |
| 9008 319 9028 | Benennung: Sechskantschraube 3/8"x21/4" Verklebt (LOCTITE 243 | 9 | 1 |
| 9007 319 9027 | Benennung: * Sechskantschraube 3/8"x2 1/4" Verklebt (LOCTITE Bis. Masch. Nr.: 4 35 571 833 TI: (58.2015) | 9 | 1 |
| 9007 319 9024 | Benennung: * Sechskantschraube 3/8"x2 1/4" Verklebt (LOCTITE Bis. Masch. Nr.: 4 33 674 699 TI: (09.2013) | 9 | 1 |
| 9214 320 1105 | Benennung: Sicher Mutter M8 | 11 | 3 |
| 9307 021 0180 | Benennung: Scheibe 8,4 | 12 | 3 |
| 6105 702 5021 | Benennung: * Messerbuchse Bis. Masch. Nr.: 4 36 590 851 TI: (68.2016) | 100 | 1 |
| 6336 704 1000 | Benennung: * Keilriemenscheibe Bis. Masch. Nr.: 4 36 590 851 TI: (68.2016) | 101 | 1 |
| 9104 007 4260 | Benennung: * Schneidschraube P5x12 Bis. Masch. Nr.: 4 36 590 851 TI: (68.2016) | 102 | 2 |

Rasenmäher / Benzin / MB 448.1 TC
Stückliste (4/8): D - Motor, Messer



Viking

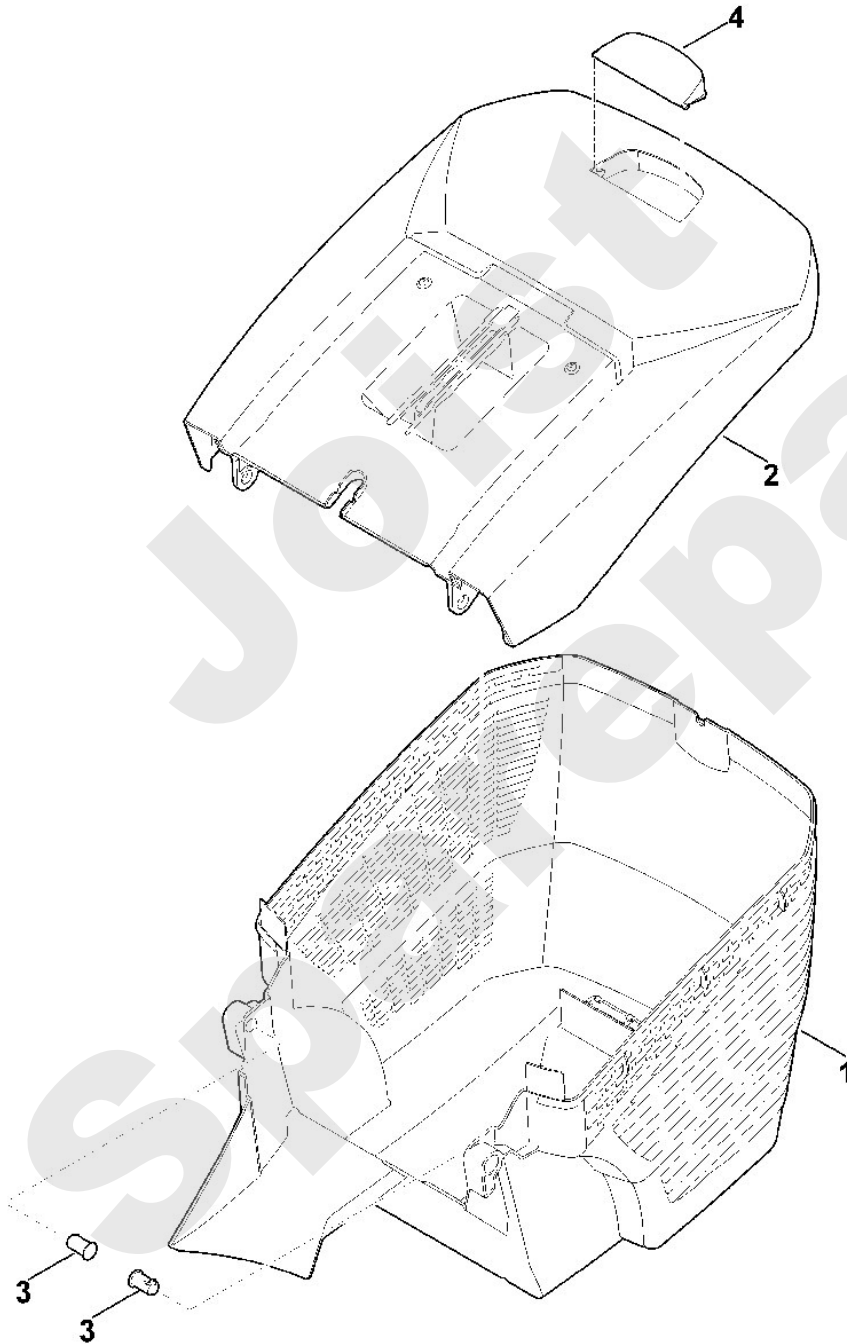
Rasenmäher / Benzin / MB 448.1 TC Stückliste (5/8): E - Grasfangkorb

| Art.Nr. | Artikel | Bild-Nr. | Stk-Zahl |
|----------------|--|-----------------|-----------------|
| 6338 703 9604 | Benennung: Grasfangkorbunterteil | 1 | 1 |
| 6338 703 9605 | Benennung: * Grasfangkorbunterteil Bis. Masch. Nr.: 4 37 875 511 TI: (38.2017) | 1 | 1 |
| 6338 760 2100 | Benennung: Grasfangkorboberteil | 2 | 1 |
| 6375 703 9010 | Benennung: Bolzen | 3 | 2 |
| 6375 708 8000 | Benennung: Klappe | 4 | 1 |

Joist
Spareparts

Viking

Rasenmäher / Benzin / MB 448.1 TC
Stückliste (5/8): E - Grasfangkorb



Viking

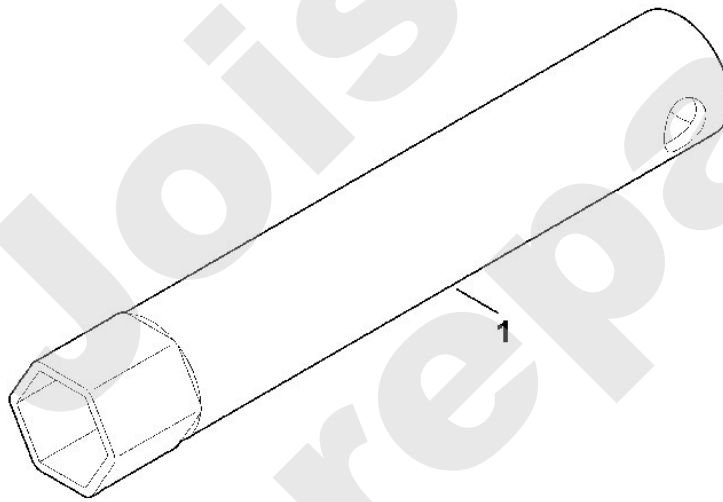
Rasenmäher / Benzin / MB 448.1 TC Stückliste (6/8): F - Werkzeuge

| <i>Art.Nr.</i> | <i>Artikel</i> | <i>Bild-Nr.</i> | <i>Stk-Zahl</i> |
|----------------|--------------------------------|-----------------|-----------------|
| 0812 190 1006 | Benennung: Zündkerzenschlüssel | 1 | 1 |

Joist
Spareparts

Viking

Rasenmäher / Benzin / MB 448.1 TC
Stückliste (6/8): F - Werkzeuge



Viking

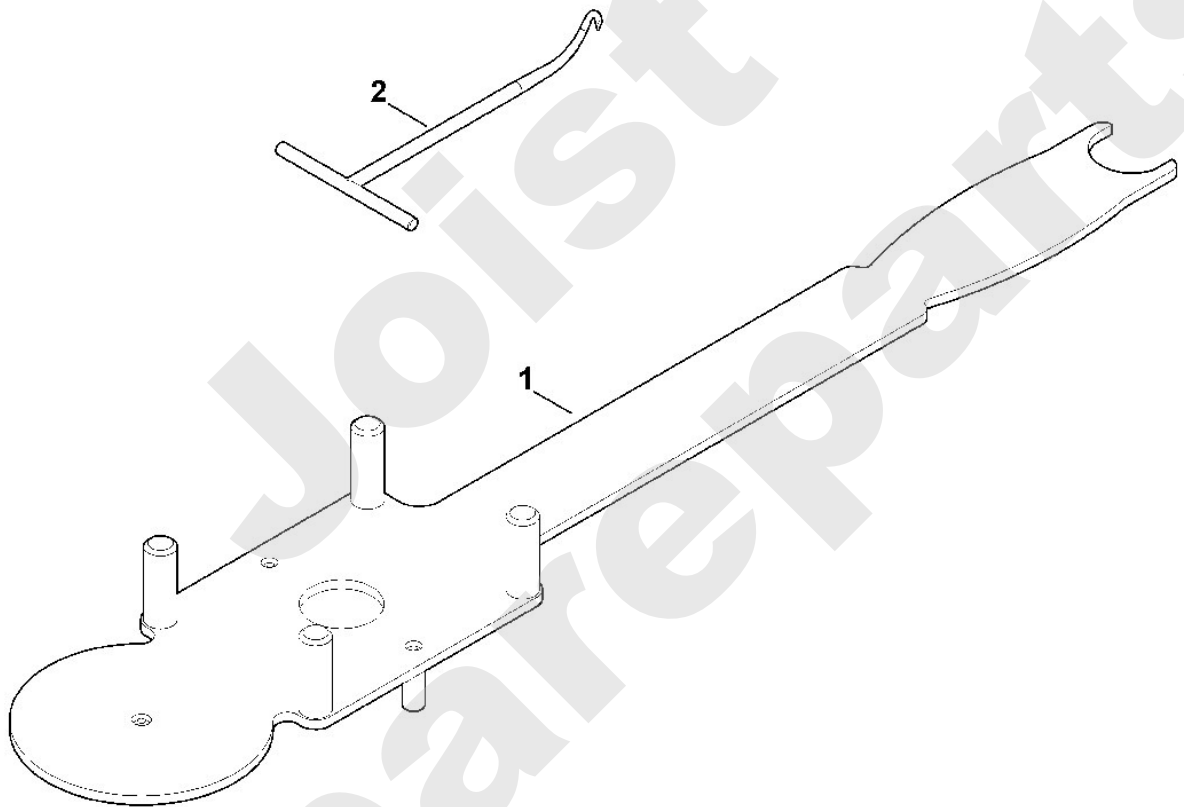
Rasenmäher / Benzin / MB 448.1 TC Stückliste (7/8): G - Sonderwerkzeug

| Art.Nr. | Artikel | Bild-Nr. | Stk-Zahl |
|----------------|----------------------------|-----------------|-----------------|
| 6165 890 2200 | Benennung: Montagewerkzeug | 1 | 1 |
| 0000 890 2800 | Benennung: Montagehaken | 2 | 1 |

Joist
Spareparts

Viking

Rasenmäher / Benzin / MB 448.1 TC
Stückliste (7/8): G - Sonderwerkzeug



Viking

Rasenmäher / Benzin / MB 448.1 TC Stückliste (8/8): H - Schmierstoffe

| Art.Nr. | Artikel | Bild-Nr. | Stk-Zahl |
|---------------|--|----------|----------|
| 0781 145 0006 | Benennung: Schmierfett DIVINOL Fibrous 2 | 1 | 1 |

Joist
Spareparts

Viking

Rasenmäher / Benzin / MB 448.1 TC
Stückliste (8/8): H - Schmierstoffe

