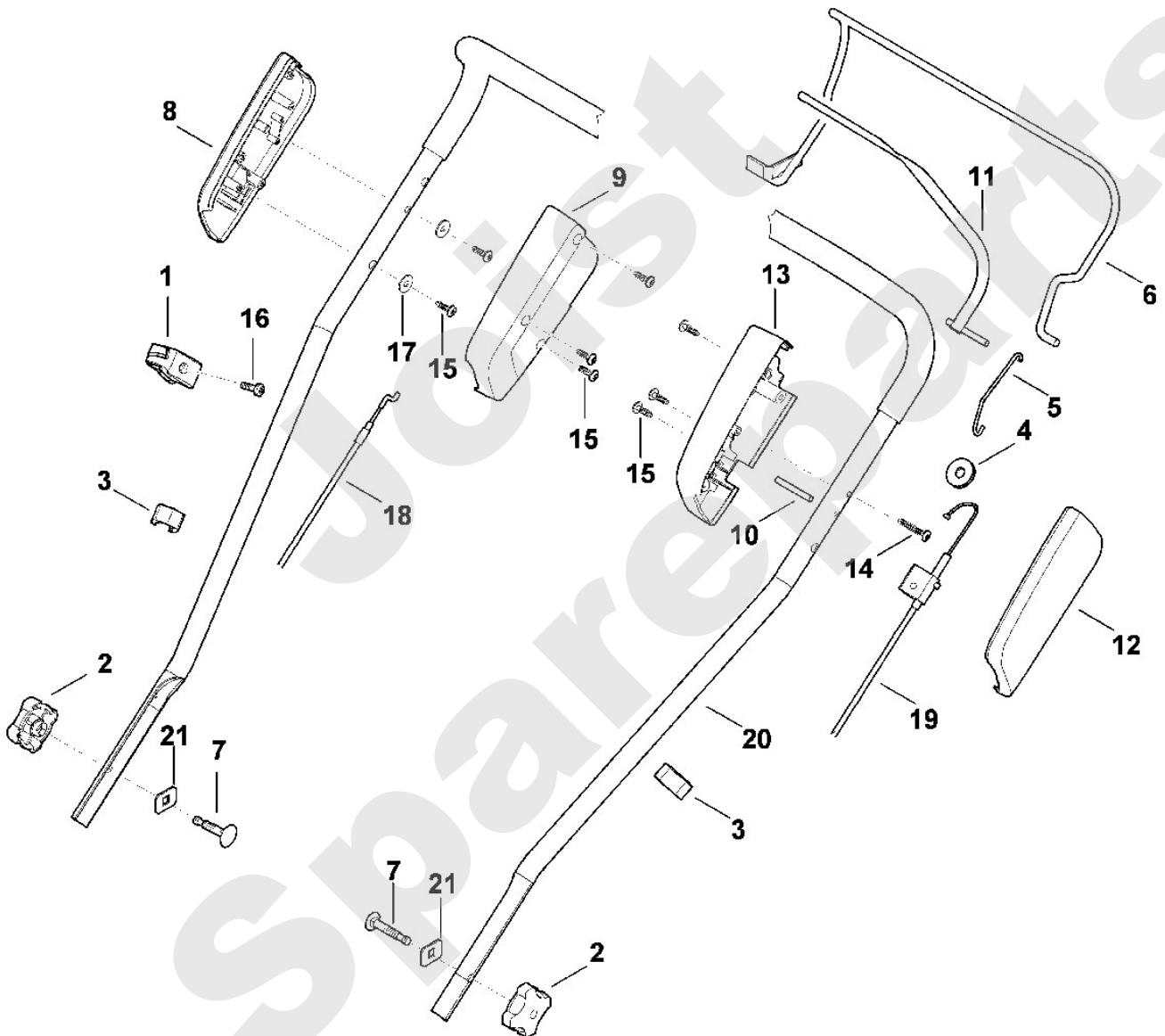


**Rasenmäher / Benzin / MB 2 RT**  
**Stückliste (1/7): A - Lenker Oberteil**

Art.Nr.	Artikel	Bild-Nr.	Stk-Zahl
0000 760 3811	Benennung: Seilführung	1	1
0000 760 1800	Benennung: Drehgriff	2	2
0000 703 3100	Benennung: Kabelclip	3	2
6101 704 4700	Benennung: Seilrolle	4	1
6103 703 5100	Benennung: Zugfeder	5	1
6103 760 1510	Benennung: Schalthebel	6	1
0000 703 3705	Benennung: Schraube M8x50	7	2
0000 703 3700	Benennung: * Schraube M8x50 Bis. Masch. Nr.: 4 33 063 460 TI: (82.2011)	7	2
6356 182 1302	Benennung: Gehäusehälfte	8	1
6356 182 1301	Benennung: * Gehäusehälfte Bis. Masch. Nr.: 4 31 894 820 TI: (16.2009)	8	1
6356 182 1300	Benennung: * Gehäusehälfte Bis. Masch. Nr.: 4 31 432 193 TI: (01.2008)	8	1
6356 182 1310	Benennung: Gehäusehälfte	9	1
6356 704 2710	Benennung: Halter	10	1
6356 760 1500	Benennung: Schalthebel	11	1
6356 764 0600	Benennung: Gehäusehälfte	12	1
6356 764 0615	Benennung: Gehäusehälfte	13	1
9104 007 4295	Benennung: Schneidschraube P5x35	14	1
9104 007 4270	Benennung: Schneidschraube P5x16	15	8
9039 488 0984	Benennung: Schneidschraube M5x16	16	1
9307 020 0120	Benennung: Scheibe 5,3	17	2
6357 700 7510	Benennung: Seilzug	18	1
6105 700 7540	Benennung: * Seilzug Bis. Masch. Nr.: 4 31 388 942 TI: (33.2007)	18	1
6357 700 7500	Benennung: Seilzug	19	1
6357 780 3000	Benennung: Lenkeroberteil	20	1
6357 708 2900	Benennung: Scheibe	21	2
0000 760 3810	Benennung: * Seilführung TI: (03.2016)	100	1
9075 478 4117	Benennung: * Zylinderschraube IS D5x16 TI: (03.2016)	101	1
6100 703 3100	Benennung: * Kabelclip TI: (58.2016)	102	2

Viking

Rasenmäher / Benzin / MB 2 RT  
Stückliste (1/7): A - Lenker Oberteil

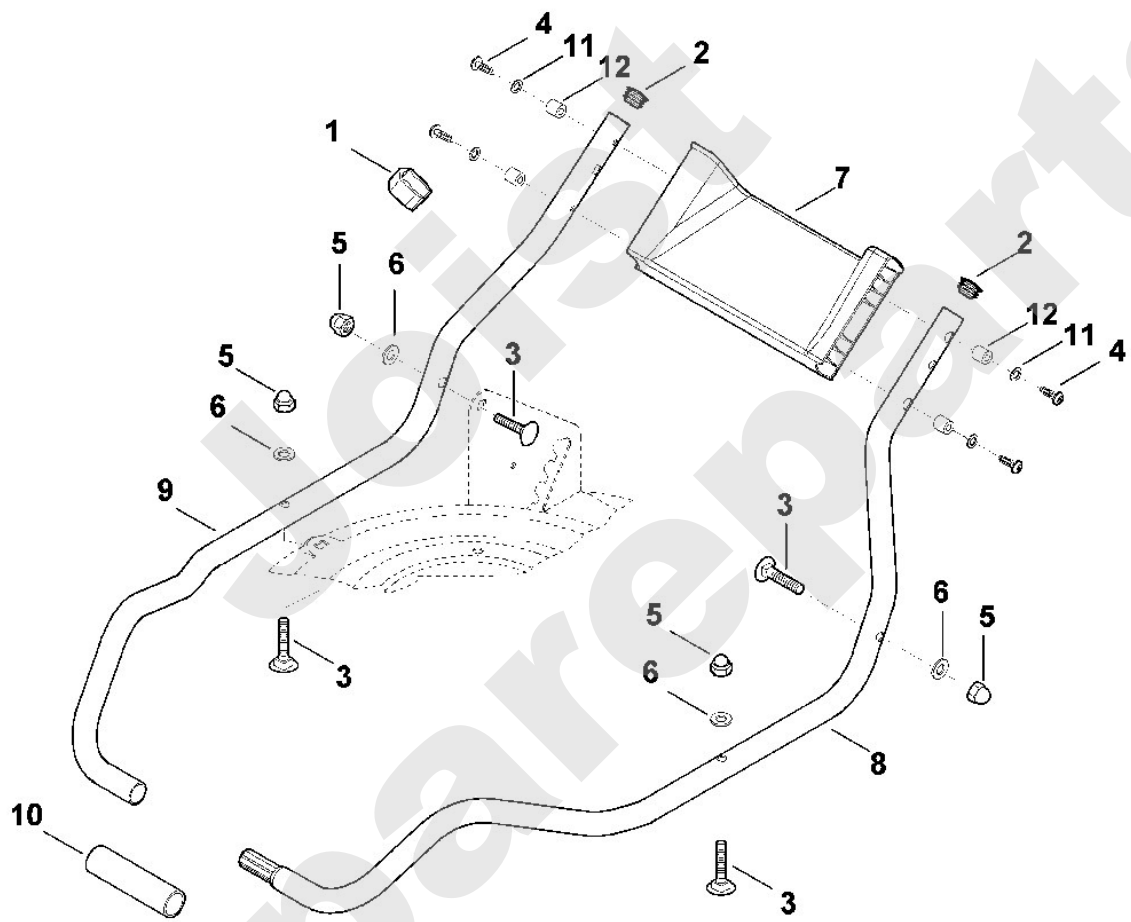


**Rasenmäher / Benzin / MB 2 RT**  
**Stückliste (2/7): B - Lenker Unterteil**

<b>Art.Nr.</b>	<b>Artikel</b>	<b>Bild-Nr.</b>	<b>Stk-Zahl</b>
6100 703 3100	Benennung: Kabelclip	1	1
6101 703 2800	Benennung: Stopfen	2	2
9027 068 1860	Benennung: Flachrundschraube M8x30	3	4
9104 007 4289	Benennung: Schneidschraube P5x20 (1,5 - 1,8 Nm)	4	4
9104 007 4290	Benennung: * Schneidschraube P5x20 (1,5 - 1,8 Nm) TI: (19.2008)	4	4
9240 216 1100	Benennung: Hutmutter M8 (10 - 12 Nm)	5	4
9291 020 0180	Benennung: Scheibe 8,4	6	4
6357 703 5800	Benennung: Verbindungsstück	7	1
6357 763 4800	Benennung: Lenkerunterteil links	8	1
6357 763 4805	Benennung: Lenkerunterteil rechts	9	1
6357 791 2000	Benennung: Schlauch	10	1
9291 020 0120	Benennung: Scheibe 5,3	11	4
0000 791 9500	Benennung: Gummielement	12	4

Joist  
Spareparts

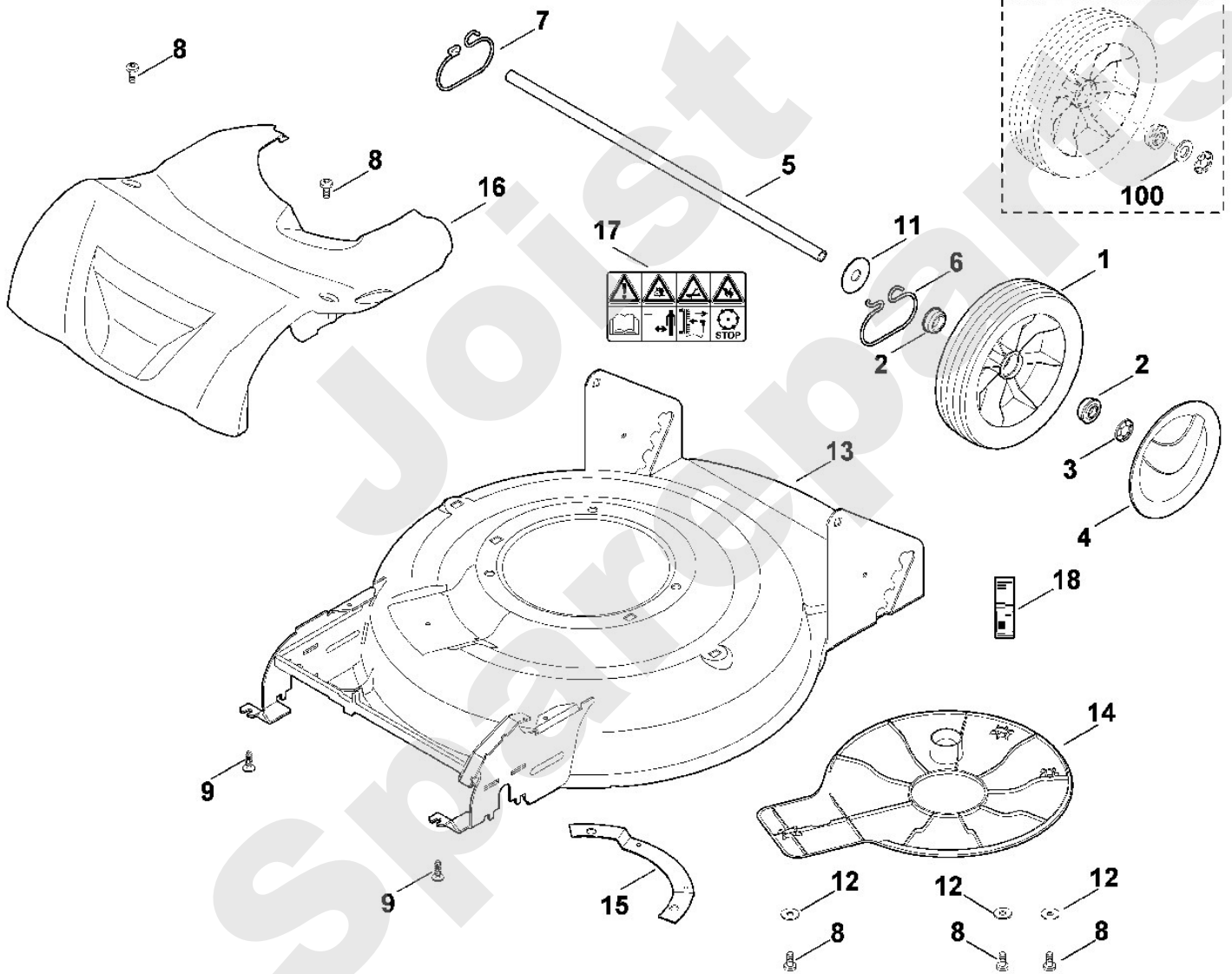
Rasenmäher / Benzin / MB 2 RT  
Stückliste (2/7): B - Lenker Unterteil



**Rasenmäher / Benzin / MB 2 RT**  
**Stückliste (3/7): C - Gehäuse, Hinterachse**

Art.Nr.	Artikel	Bild-Nr.	Stk-Zahl
6100 700 0401	Benennung: Rad	1	2
9503 003 9011	Benennung: Kugellager 27M-3,6x12	2	4
6106 704 5110	Benennung: Starlockring	3	2
6340 704 0300	Benennung: Radkappe	4	2
6357 703 0900	Benennung: Achse	5	1
6357 708 0800	Benennung: Feder	6	1
6357 708 0805	Benennung: Feder	7	1
9039 488 0974	Benennung: Schneidschraube M5x12	8	5
9104 007 4270	Benennung: Schneidschraube P5x16	9	2
9298 021 3901	Benennung: Scheibe 13x40x1,25	11	2
9307 020 0120	Benennung: Scheibe 5,3	12	3
6357 700 8550	Benennung: Gehäuse	13	1
6357 700 8500	Benennung: * Gehäuse TI: (10.2014)	13	1
6357 706 0700	Benennung: Abdeckung	14	1
6357 706 1100	Benennung: Halteblech	15	1
6357 700 2100	Benennung: Abdeckhaube	16	1
0000 967 3679	Benennung: Warnhinweis	17	1
6357 967 0110	Benennung: Typenschild MB 2 RT	18	1
0000 967 1000	Benennung: Schild Ab. Masch. Nr.: 4 37 756 081 TI: (30.2017)	19	1
9291 020 0220	Benennung: * Scheibe 13 Bis. Masch. Nr.: 4 31 694 856 TI: (28.2008)	100	2
6357 706 2106	Benennung: * Abdeckhaube Bis. Masch. Nr.: 4 37 756 081 TI: (30.2017)	101	1
6357 706 2105	Benennung: * Abdeckhaube TI: (10.2014)	101	1

Rasenmäher / Benzin / MB 2 RT  
Stückliste (3/7): C - Gehäuse, Hinterachse



**Rasenmäher / Benzin / MB 2 RT**  
**Stückliste (4/7): D - Vorderachse, Getriebe**

Art.Nr.	Artikel	Bild-Nr.	Stk-Zahl
0000 640 2500	Benennung: Ritzel	1	1
0000 640 2505	Benennung: Ritzel	2	1
0000 704 8300	Benennung: Freilaufkeil	3	2
9216 261 1100	Benennung: Sechskantmutter M8	4	2
0000 989 8100	Benennung: Griffstück	5	1
6383 700 0421	Benennung: Rad kpl. 200	6	2
6383 700 0420	Benennung: * Rad kpl. 200 TI: (59.2015)	6	2
6340 700 0421	Benennung: * Rad kpl. 200 Bis. Masch. Nr.: 4 34 001 397 TI: (53.2013)	6	2
6340 700 0420	Benennung: * Rad kpl. 200 Bis. Masch. Nr.: 4 32 417 171 TI: (57.2010)	6	2
6375 704 3611	Benennung: Abdeckung	7	2
9503 003 5297	Benennung: Kugellager 6001-2TRS	8	4
9503 003 5132	Benennung: * Kugellager 6001-2RS TI: (59.2015)	8	4
9503 003 5130	Benennung: * Kugellager 6001-2RS TI: (50.2009)	8	4
6103 704 7910	Benennung: Schutzscheibe	9	2
6336 703 6700	Benennung: Verstellhebel	10	1
6336 704 1210	Benennung: Achshalter	11	4
6375 704 0300	Benennung: Radkappe	12	2
6336 702 1800	Benennung: Scheibe 13x19,6x2	13	2
9294 021 0220	Benennung: * Scheibe 13 Bis. Masch. Nr.: 4 32 057 260 TI: (37.2009)	13	2
9296 021 1609	Benennung: Scheibe P12x18x0,5	14	4
9455 621 1130	Benennung: Sicherring 12x1	15	2
9503 003 5297	Benennung: Kugellager 6001-2TRS	16	2
9503 003 5132	Benennung: * Kugellager 6001-2RS TI: (59.2015)	16	2
9503 003 5130	Benennung: * Kugellager 6001-2RS TI: (50.2009)	16	2
9503 003 5151	Benennung: * Kugellager 6001-2Z Bis. Masch. Nr.: 4 31 352 945 TI: (25.2007)	16	2
6357 640 0100	Benennung: Getriebe kpl.	17	1
9380 620 2700	Benennung: Spannstift 5x30	18	1
6103 704 1015	Benennung: Keilriemenscheibe	19	1
6357 700 2401	Benennung: Achse	20	1
6336 704 2100	Benennung: Keilriemen	21	1
6357 643 3800	Benennung: Zugfeder	22	1
9104 007 4255	Benennung: Schneidschraube P5x8 Ab. Masch. Nr.: 4 32 215 439 TI: (11.2010)	23	4
6357 700 2400	Benennung: * Achse Bis. Masch. Nr.: 4 31 587 293 TI: (22.2008)	100	1
6103 700 0436	Benennung: * Antriebsrad 200 Bis. Masch. Nr.: 4 31 587 293 TI: (22.2008)	101	2
6105 704 0320	Benennung: * Abdeckung Bis. Masch. Nr.: 4 31 587 293 TI: (22.2008)	102	2
9503 003 9010	Benennung: * Kugellager 26M-4,5x12 Bis. Masch. Nr.: 4 31 587 293 TI: (22.2008)	103	4
0000 708 7000	Benennung: * Klemmring Bis. Masch. Nr.: 4 31 587 293 TI: (22.2008)	104	2

# Viking

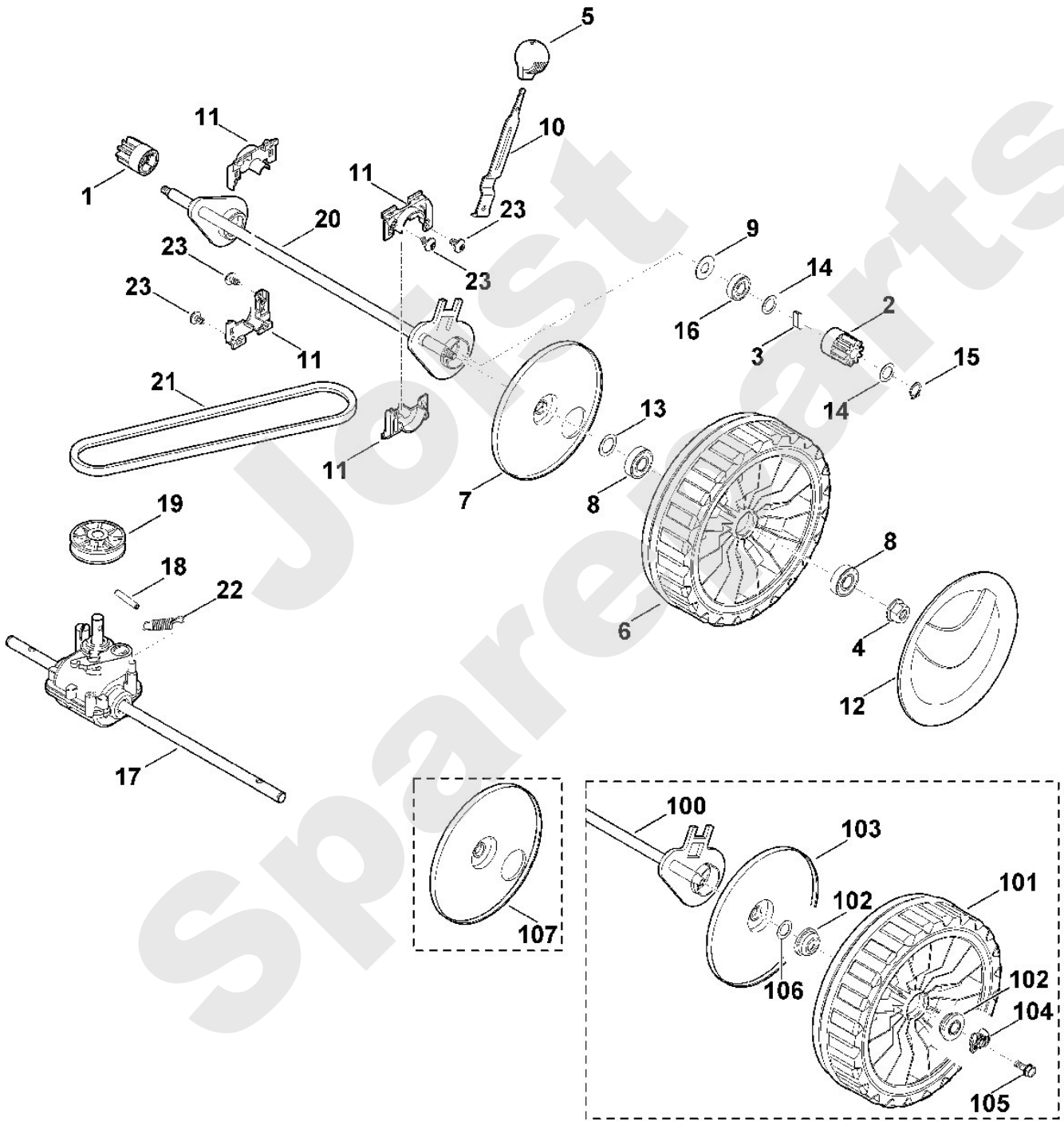
## Rasenmäher / Benzin / MB 2 RT Stückliste (4/7): D - Vorderachse, Getriebe

Art.Nr.	Artikel	Bild-Nr.	Stk-Zahl
9039 488 0994	Benennung: * Schneidschraube M6x16 (6 - 10 Nm) Bis. Masch. Nr.: 4 31 587 293 TI: (22.2008)	105	2
9296 021 1609	Benennung: * Scheibe P12x18x0,5 Bis. Masch. Nr.: 4 31 587 293 TI: (22.2008)	106	2
6375 704 3610	Benennung: * Abdeckung Bis. Masch. Nr.: 4 32 417 171 TI: (57.2010)	107	2

Joist  
Spareparts



Rasenmäher / Benzin / MB 2 RT  
Stückliste (4/7): D - Vorderachse, Getriebe

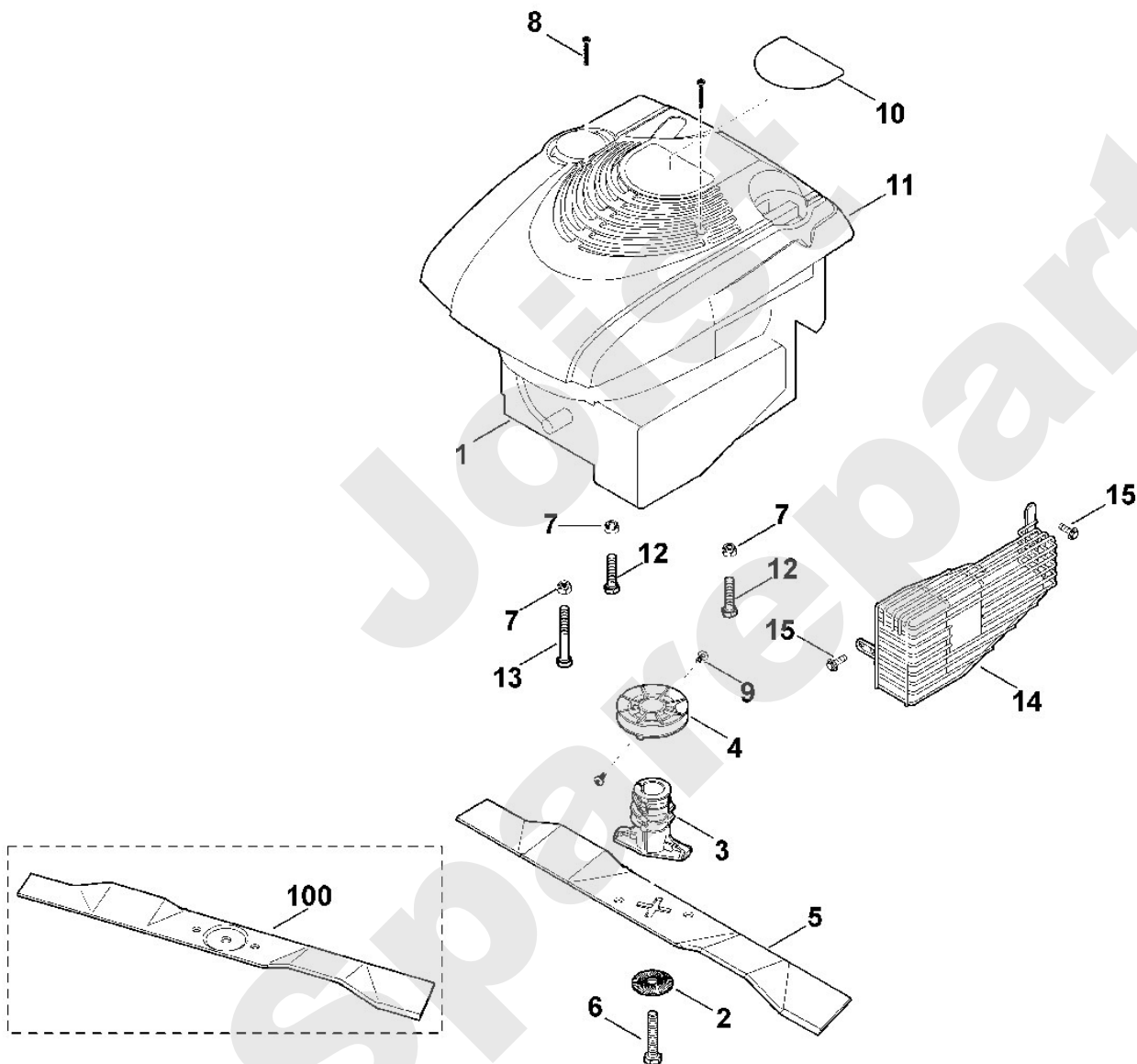


# Viking

## Rasenmäher / Benzin / MB 2 RT Stückliste (5/7): E - Motor, Messer

Art.Nr.	Artikel	Bild-Nr.	Stk-Zahl
6357 011 1800	Benennung: B&S, Vier-Takt-Motor 126T02-0063-H1 Daten am Motor	1	1
6375 011 1802	Benennung: * B&S, Vier-Takt-Motor 126T02-6280-H1 Daten am Mot Bis. Masch. Nr.: 4 33 782 955 TI: (43.2013)	1	1
6375 011 1801	Benennung: * B&S, Vier-Takt-Motor 126T02-4825-B1, 126T02-0280 TI: (10.2012)	1	1
6375 011 1800	Benennung: * B&S, Vier-Takt-Motor 126T02-1825-B1 Daten am Mot Bis. Masch. Nr.: 4 31 388 942 TI: (33.2007)	1	1
0000 702 6600	Benennung: Spannscheibe	2	1
6105 702 5021	Benennung: Messerbuchse	3	1
6336 704 1000	Benennung: Keilriemenscheibe	4	1
6357 702 0101	Benennung: Messer	5	1
9008 341 9076	Benennung: Sechskantschraube 3/8"x2" Verklebt (LOCTITE 243),	6	1
9008 341 9069	Benennung: * Sechskantschraube 3/8"x2" Verklebt (LOCTITE 243) Bis. Masch. Nr.: 4 33 645 519 TI: (71.2012)	6	1
9214 320 1105	Benennung: Sicher Mutter M8	7	3
9104 003 0820	Benennung: Schraube IS P4x30	8	2
9104 007 4260	Benennung: Schneidschraube P5x12	9	2
6357 967 3810	Benennung: Typenbezeichnung MB 2 RT	10	1
0000 082 0413	Benennung: Abdeckung kpl.	11	1
9007 318 1880	Benennung: Sechskantschraube M8x35	12	2
9007 319 1970	Benennung: Sechskantschraube M8x60	13	1
6375 140 7290	Benennung: Schutzgitter	14	1
9039 488 9072	Benennung: Schraube 10-32x3/8"	15	2
6357 702 0100	Benennung: * Messer Bis. Masch. Nr.: 4 32 623 969 TI: (15.2011)	100	1

Rasenmäher / Benzin / MB 2 RT  
Stückliste (5/7): E - Motor, Messer



# Viking

## Rasenmäher / Benzin / MB 2 RT Stückliste (6/7): F - Werkzeuge

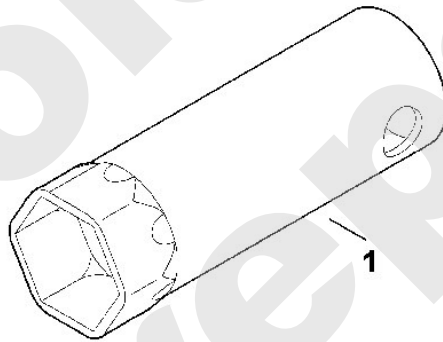
<b>Art.Nr.</b>	<b>Artikel</b>	<b>Bild-Nr.</b>	<b>Stk-Zahl</b>
0812 190 1004	Benennung: Zündkerzenschlüssel	1	1
0812 190 1000	Benennung: * Zündkerzenschlüssel TI: (24.2008)	1	1

Joist  
Spareparts

Viking

---

Rasenmäher / Benzin / MB 2 RT  
Stückliste (6/7): F - Werkzeuge



# Viking

## Rasenmäher / Benzin / MB 2 RT Stückliste (7/7): G - Sonderwerkzeug

<b>Art.Nr.</b>	<b>Artikel</b>	<b>Bild-Nr.</b>	<b>Stk-Zahl</b>
6165 890 2200	Benennung: Montagewerkzeug TI: (57.2012)	1	1

Joist  
Spareparts

Viking

---

Rasenmäher / Benzin / MB 2 RT  
Stückliste (7/7): G - Sonderwerkzeug

