

Rasenmäher / Akku / MA 400

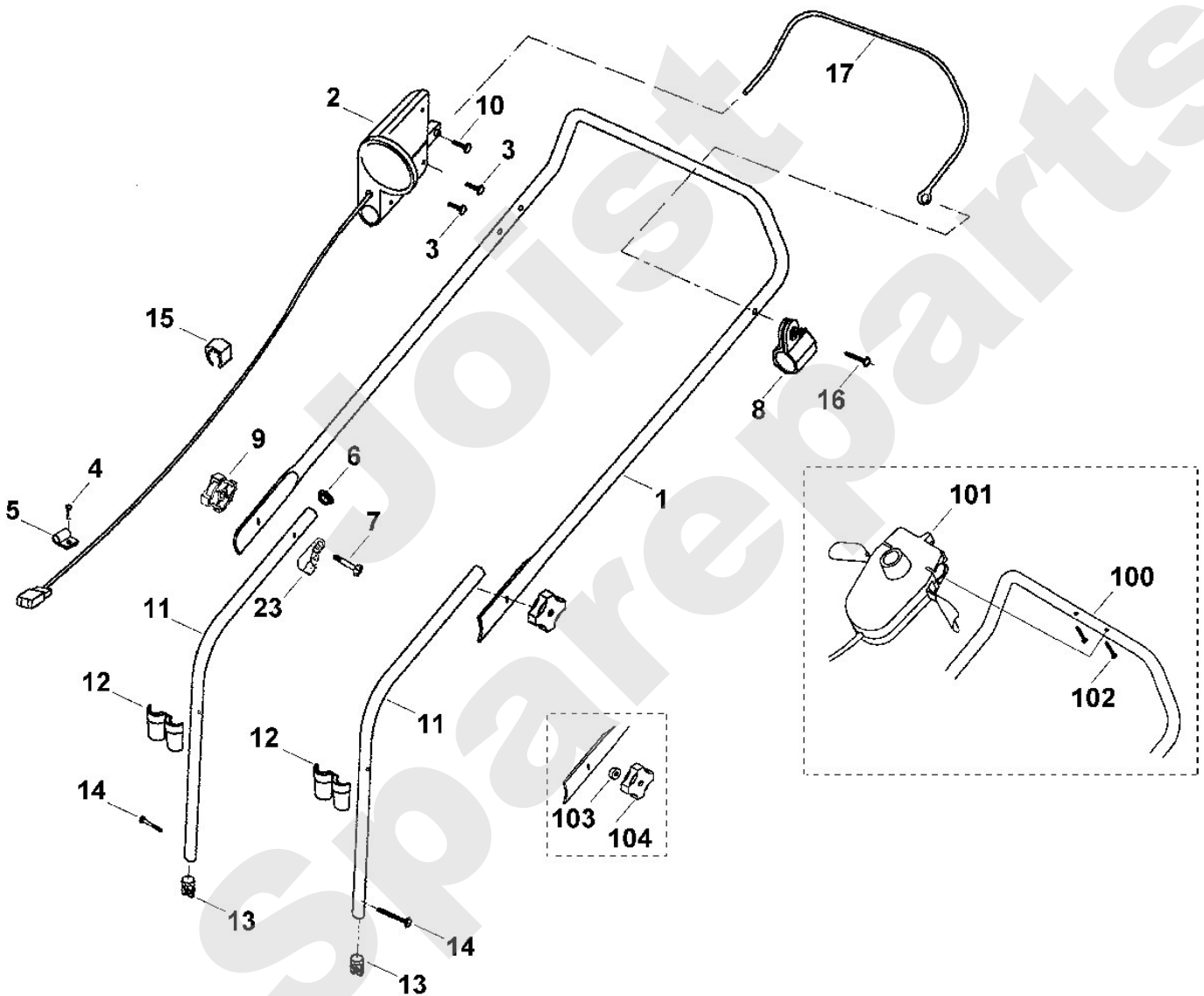
Stückliste (1/8): A - Lenker

Art.Nr.	Artikel	Bild-Nr.	Stk-Zahl
6116 700 9401	Benennung: Lenkeroberteil	1	1
6116 700 9400	Benennung: * Lenkeroberteil Bis. Masch. Nr.: 40 595 603 TI: (20.1999)	1	1
6116 430 0405	Benennung: Totmannschalter EUR	2	1
9104 003 8745	Benennung: Schneidschraube P4x25	3	2
9104 003 8734	Benennung: * Schneidschraube P4x16 Bis. Masch. Nr.: 46 898 326 TI: (20.1999)	3	2
9104 007 4270	Benennung: Schneidschraube P5x16	4	1
0751 040 4196	Benennung: Befestigungsschelle	5	1
6101 703 2800	Benennung: Stopfen	6	2
6310 703 3705	Benennung: Schraube M8x55	7	2
6105 703 3710	Benennung: * Flachrundscharbe M8x55 Bis. Masch. Nr.: 51 861 738 TI: (26.2001)	7	2
9027 068 1950	Benennung: * Flachrundscharbe M8x50 Bis. Masch. Nr.: 43 712 580 TI: (28.1999)	7	2
6116 764 1700	Benennung: Klemmstück	8	1
6105 760 1810	Benennung: Drehgriff	9	2
6105 703 6605	Benennung: * Drehgriff Bis. Masch. Nr.: 43 712 580 TI: (28.1999)	9	2
9104 007 4260	Benennung: Schneidschraube P5x12	10	1
6118 703 1205	Benennung: Lenkerunterteil	11	2
6118 703 1200	Benennung: * Lenkerunterteil Bis. Masch. Nr.: 40 595 603 TI: (20.1999)	11	2
6103 708 7500	Benennung: Einsatz	12	2
6118 703 2800	Benennung: Stopfen	13	2
9104 007 4465	Benennung: Schneidschraube P6x40	14	2
9104 007 4460	Benennung: * Schneidschraube P6x40 Bis. Masch. Nr.: 53 308 279 TI: (09.2002)	14	2
6100 703 3100	Benennung: Kabelclip	15	2
9103 021 2400	Benennung: Schneidschraube 3,5x13	16	1
6116 764 0200	Benennung: Schalthebel	17	1
6320 706 6610	Benennung: Führung	23	1
6336 706 6600	Benennung: * Führung TI: (58.2013)	23	1
6116 703 1200	Benennung: * Lenkeroberteil Bis. Masch. Nr.: 40 595 603 TI: (20.1999)	100	1
6116 430 0400	Benennung: * Totmannschalter EUR Bis. Masch. Nr.: 40 595 603 TI: (20.1999)	101	1
9189 021 2980	Benennung: * Holzschraube 4x25 Bis. Masch. Nr.: 40 595 603 TI: (20.1999)	102	2
6100 703 1400	Benennung: * Unterlegteil Bis. Masch. Nr.: 37 507 300 TI: (03.1998)	103	2
6105 703 6600	Benennung: * Drehgriff Bis. Masch. Nr.: 37 507 300 TI: (03.1998)	104	2

Viking

Rasenmäher / Akku / MA 400

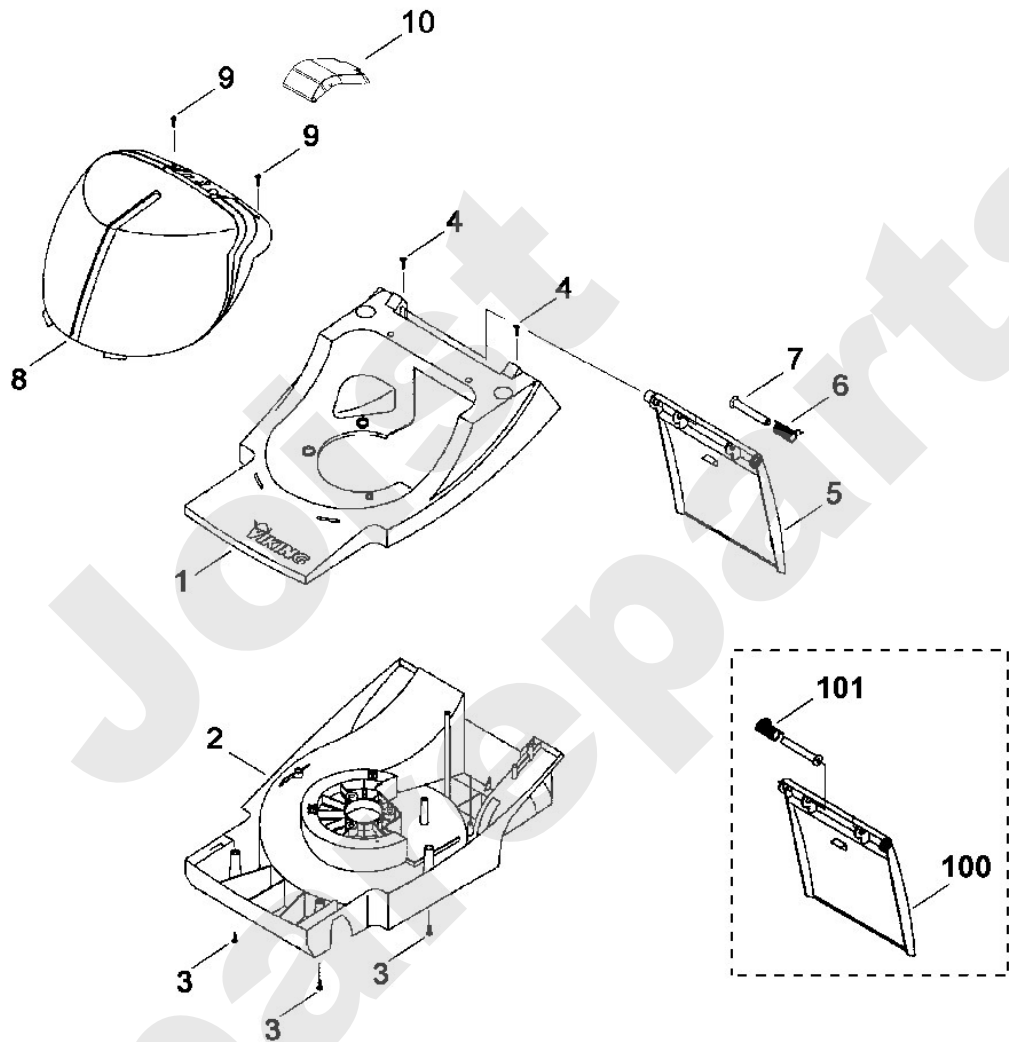
Stückliste (1/8): A - Lenker



Rasenmäher / Akku / MA 400
Stückliste (2/8): B - Gehäuse

Art.Nr.	Artikel	Bild-Nr.	Stk-Zahl
6116 701 1015	Benennung: Gehäuseoberteil	1	1
6116 701 1002	Benennung: * Gehäuseoberteil Bis. Masch. Nr.: 47 175 416 TI: (27.1999)	1	1
6116 701 1005	Benennung: Gehäuseunterteil	2	1
6116 701 1000	Benennung: * Gehäuseunterteil Bis. Masch. Nr.: 47 175 416 TI: (20.1999)	2	1
9104 007 4270	Benennung: Schneidschraube P5x16	3	3
9104 007 4290	Benennung: Schneidschraube P5x20	4	2
6116 706 2401	Benennung: Klappe	5	1
6103 708 4501	Benennung: Torsionsfeder links	6	1
6103 706 5900	Benennung: Bolzen	7	1
6116 706 5607	Benennung: Motorhaube	8	1
6116 706 5606	Benennung: * Motorhaube Bis. Masch. Nr.: 50 308 031 TI: (17.2001)	8	1
6116 706 5605	Benennung: * Motorhaube Bis. Masch. Nr.: 35 901 918 TI: (01.1997)	8	1
9104 007 4293	Benennung: Schneidschraube P5x25	9	2
6116 706 3400	Benennung: Deckel	10	1
6116 706 2400	Benennung: * Klappe Bis. Masch. Nr.: 40 080 430 TI: (15.1998)	100	1
6103 708 4500	Benennung: * Torsionsfeder rechts Bis. Masch. Nr.: 40 080 430 TI: (15.1998)	101	1

Rasenmäher / Akku / MA 400
Stückliste (2/8): B - Gehäuse

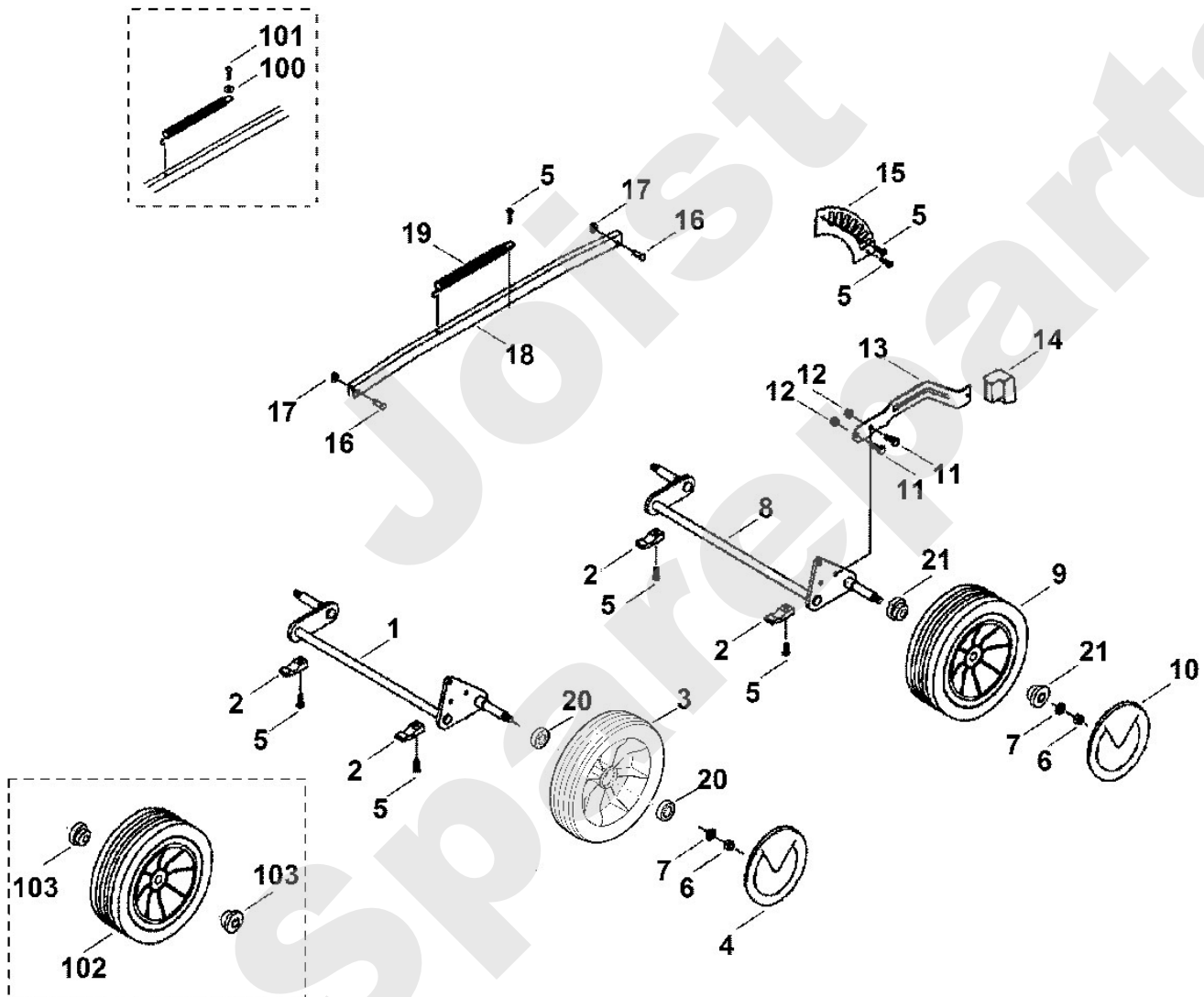


Rasenmäher / Akku / MA 400

Stückliste (3/8): C - Fahrwerk

Art.Nr.	Artikel	Bild-Nr.	Stk-Zahl
6118 700 2405	Benennung: Achse	1	1
6118 700 2400	Benennung: * Achse Bis. Masch. Nr.: 35 901 918 TI: (06.1996)	1	1
6118 704 1200	Benennung: Achshalter	2	4
6360 700 0400	Benennung: Rad kpl. 180	3	2
6100 704 0301	Benennung: Radkappe	4	2
6100 704 0300	Benennung: * Radkappe Bis. Masch. Nr.: 47 175 416 TI: (15.2000)	4	2
6102 704 0300	Benennung: * Radkappe Bis. Masch. Nr.: 43 705 510 TI: (29.1999)	4	2
9104 007 4270	Benennung: Schneidschraube P5x16	5	6
9212 260 1100	Benennung: Sechskantmutter M8	6	4
9291 021 0180	Benennung: Scheibe 8,4	7	4
6118 700 2406	Benennung: Achse	8	1
6118 700 2401	Benennung: * Achse Bis. Masch. Nr.: 35 901 918 TI: (06.1996)	8	1
6100 700 0400	Benennung: Rad	9	2
6100 704 0300	Benennung: Radkappe	10	2
9008 318 1270	Benennung: Sechskantschraube M6x14	11	2
9212 260 0900	Benennung: Sechskantmutter M6	12	2
6103 703 6701	Benennung: Verstellhebel	13	1
6103 703 6601	Benennung: Griff	14	1
6103 703 9500	Benennung: Rastenblech	15	1
9355 450 3130	Benennung: Sicherungsbolzen 6	16	2
9460 624 4010	Benennung: Sicherungsscheibe 6	17	2
6118 703 8800	Benennung: Translationshebel	18	1
6118 703 5100	Benennung: Zugfeder	19	1
9503 003 5297	Benennung: Kugellager 6001-2TRS	20	4
9503 003 9011	Benennung: Kugellager 27M-3,6x12	21	4
9307 021 0120	Benennung: * Scheibe 5,3 Bis. Masch. Nr.: 35 916 894 TI: (15.1997)	100	1
9104 007 4290	Benennung: * Schneidschraube P5x20 Bis. Masch. Nr.: 35 916 894 TI: (15.1997)	101	1
6100 700 0405	Benennung: * Rad TI: (36.2016)	102	2
6100 700 0401	Benennung: * Rad Bis. Masch. Nr.: 55 350 218 TI: (18.2002)	102	2
6100 700 0411	Benennung: * Rad Bis. Masch. Nr.: 47 175 416 TI: (15.2000)	102	2
6100 700 0410	Benennung: * Rad Bis. Masch. Nr.: 43 705 510 TI: (29.1999)	102	2
9503 003 9011	Benennung: * Kugellager 27M-3,6x12 TI: (36.2016)	103	4

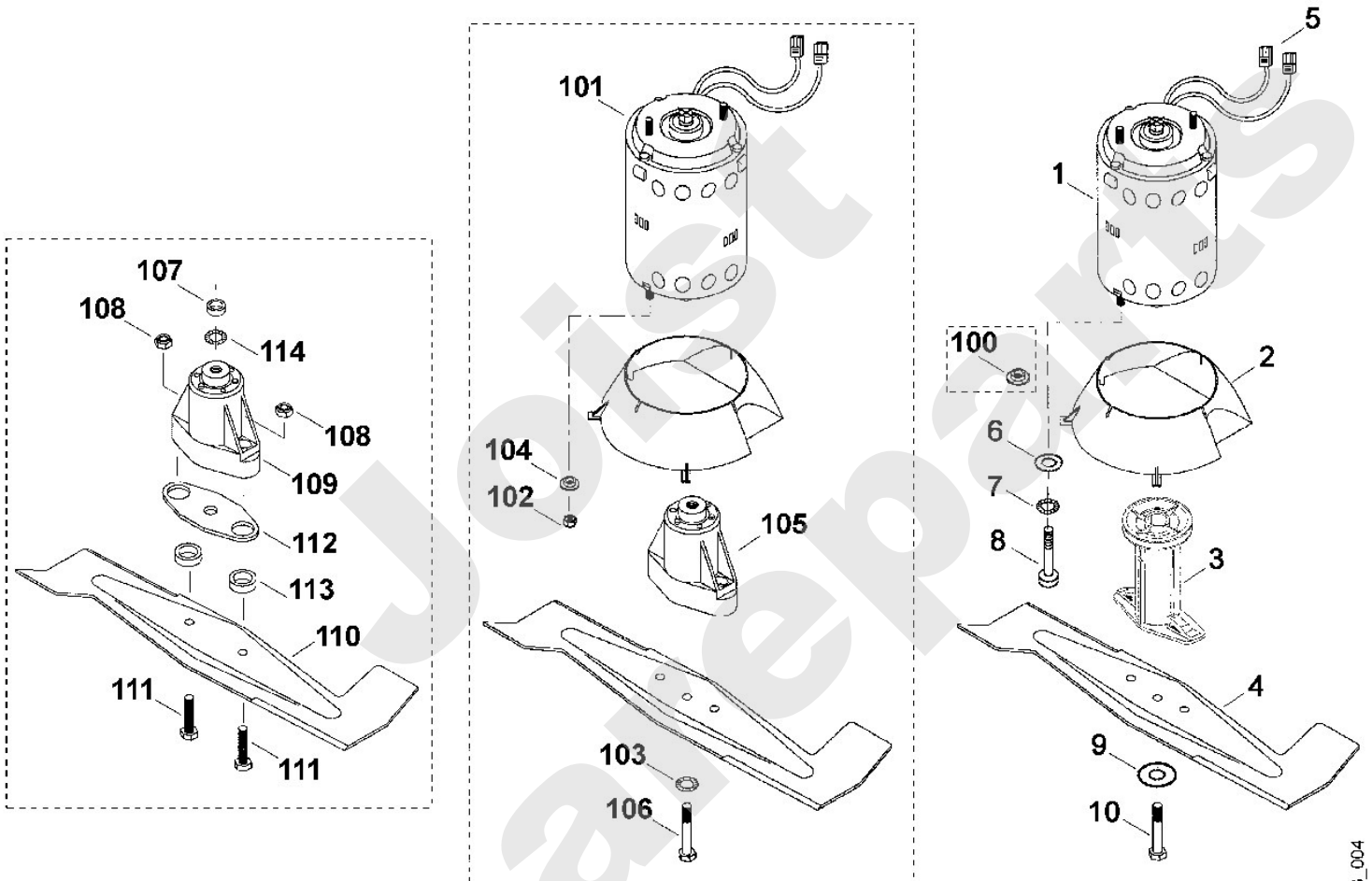
Rasenmäher / Akku / MA 400
Stückliste (3/8): C - Fahrwerk



Rasenmäher / Akku / MA 400 Stückliste (4/8): D - Motor, Messer

Art.Nr.	Artikel	Bild-Nr.	Stk-Zahl
6116 600 0205	Benennung: Elektromotor 24 V	1	1
6116 606 0100	Benennung: Lüfterhaube	2	1
6116 702 5000	Benennung: Buchse	3	1
6116 702 0100	Benennung: Messer	4	1
0751 030 8413	Benennung: Flachsteckhülse	5	2
9291 021 0180	Benennung: Scheibe 8,4	6	1
9460 624 4030	Benennung: Sicherungsscheibe 8,4	7	1
9045 319 1751	Benennung: Zylinderschraube M8x12	8	1
6116 702 1800	Benennung: Spannscheibe 8,5x40x2	9	1
9007 319 2010	Benennung: Sechskantschraube M8x80 (22 - 28 Nm)	10	1
6122 703 9201	Benennung: * Buchse Bis. Masch. Nr.: 46 916 397 TI: (20.1999)	100	1
6116 600 0201	Benennung: * Elektromotor 24V Bis. Masch. Nr.: 42 557 019 TI: (20.1999)	101	1
9212 260 0900	Benennung: * Sechskantmutter M6 Bis. Masch. Nr.: 42 557 019 TI: (20.1999)	102	1
9460 624 4030	Benennung: * Sicherungsscheibe 8,4 Bis. Masch. Nr.: 42 557 019 TI: (20.1999)	103	1
6122 703 9200	Benennung: * Buchse Bis. Masch. Nr.: 42 557 019 TI: (20.1999)	104	1
6116 760 2000	Benennung: * Messerbuchse (45 - 50 Nm) Bis. Masch. Nr.: 42 557 019 TI: (20.1999)	105	1
9008 319 1860	Benennung: * Sechskantschraube M8x30 (20 - 25 Nm) Bis. Masch. Nr.: 42 557 019 TI: (20.1999)	106	1
6116 702 1700	Benennung: * Distanzring 12x18x5 Bis. Masch. Nr.: 32 076 256 TI: (03.1996)	107	1
9212 260 1100	Benennung: * Sechskantmutter M8 Bis. Masch. Nr.: 32 076 256 TI: (03.1996)	108	2
6116 760 2000	Benennung: * Messerbuchse Bis. Masch. Nr.: 32 076 256 TI: (03.1996)	109	1
6116 702 0100	Benennung: * Messer Bis. Masch. Nr.: 32 076 256 TI: (03.1996)	110	1
9008 319 1860	Benennung: * Sechskantschraube M8x30 Bis. Masch. Nr.: 32 076 256 TI: (03.1996)	111	2
6103 702 3100	Benennung: * Verstärkungsleiste Bis. Masch. Nr.: 32 076 256 TI: (03.1996)	112	1
6116 702 1705	Benennung: * Distanzring 18x22x10 Bis. Masch. Nr.: 32 076 256 TI: (03.1996)	113	2
9327 630 0220	Benennung: * Zahnscheibe 12,5 Bis. Masch. Nr.: 32 076 256 TI: (03.1996)	114	1

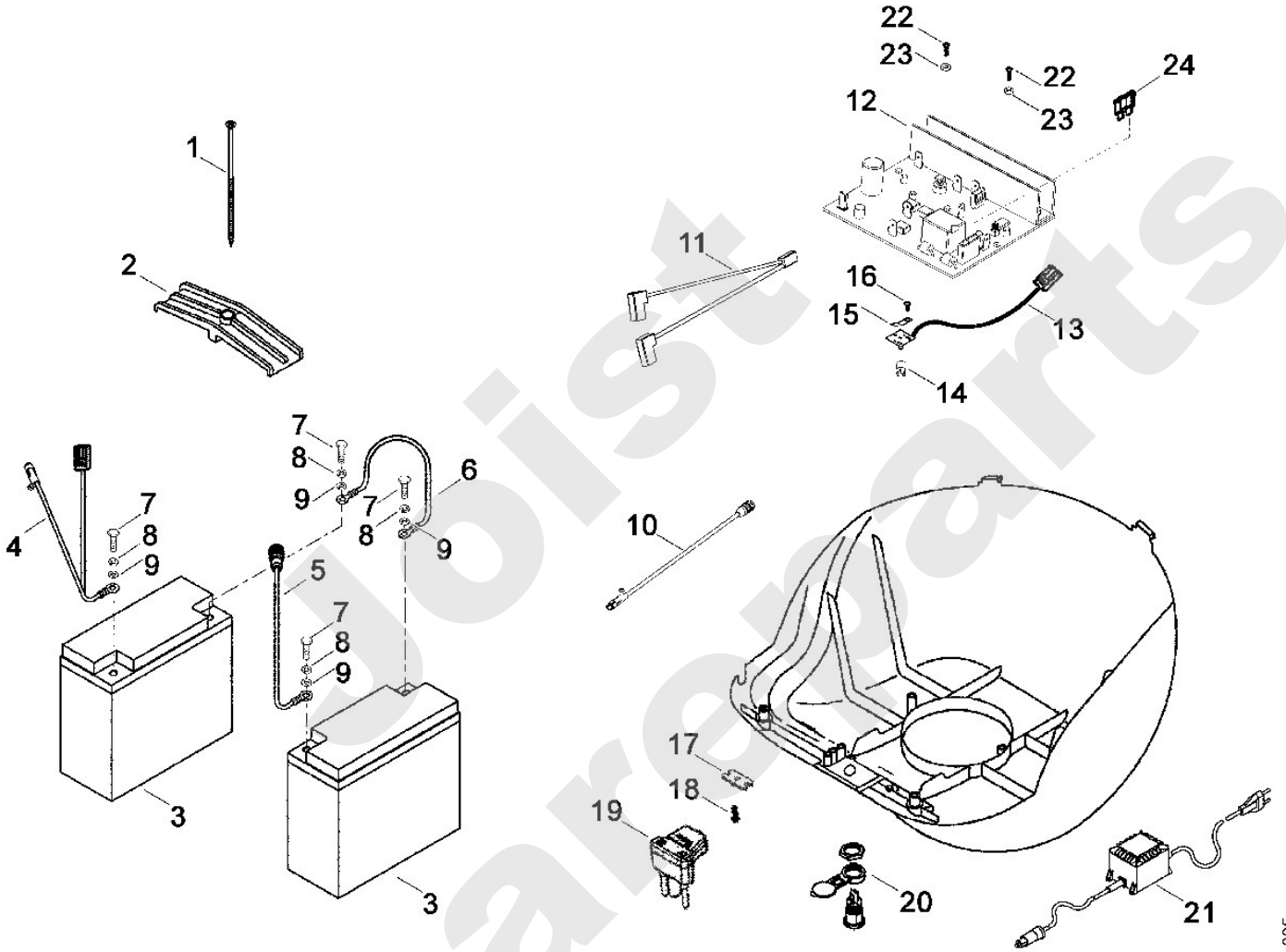
Rasenmäher / Akku / MA 400
Stückliste (4/8): D - Motor, Messer



Rasenmäher / Akku / MA 400
Stückliste (5/8): E - Elektrische Bauteile

Art.Nr.	Artikel	Bild-Nr.	Stk-Zahl
9190 021 4690	Benennung: Holzschraube 6x200	1	1
6116 403 0400	Benennung: Batteriehalter	2	1
6116 007 1011	Benennung: Batterie 12V-17Ah kpl.	3	1
6116 440 2002	Benennung: Anschlussleitung	4	1
6116 440 2000	Benennung: Anschlussleitung	5	1
6116 440 0800	Benennung: Verbindungskabel	6	1
9008 319 0950	Benennung: Sechskantschraube M5x10	7	4
9320 630 0120	Benennung: Federring 5	8	4
9291 021 0120	Benennung: Scheibe 5,3	9	4
6116 440 2004	Benennung: Anschlussleitung	10	1
6116 440 2003	Benennung: Anschlussleitung	11	1
6116 430 1404	Benennung: Elektronik Modul	12	1
6116 440 0300	Benennung: Kabel	13	1
9302 929 4520	Benennung: LED-Kappe	14	1
0751 030 8419	Benennung: Flachstecker	15	1
9104 007 4260	Benennung: Schneidschraube P5x12	16	1
6310 405 2400	Benennung: Klemmstück	17	1
9104 007 4270	Benennung: Schneidschraube P5x16	18	1
6310 400 1600	Benennung: Stecker	19	1
6116 430 3900	Benennung: Ladebuchse	20	1
6116 430 2500	Benennung: Ladegerät 24V	21	1
9104 007 4270	Benennung: Schneidschraube P5x16	22	2
9291 929 0140	Benennung: Scheibe 6,4	23	2
6116 430 3800	Benennung: Sicherung	24	1

Rasenmäher / Akku / MA 400
Stückliste (5/8): E - Elektrische Bauteile

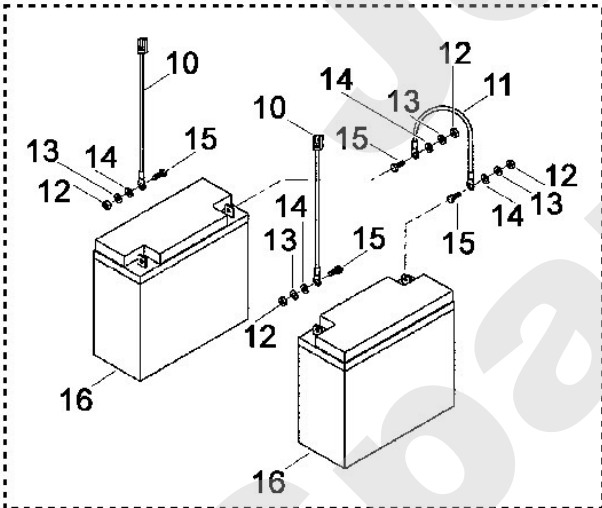
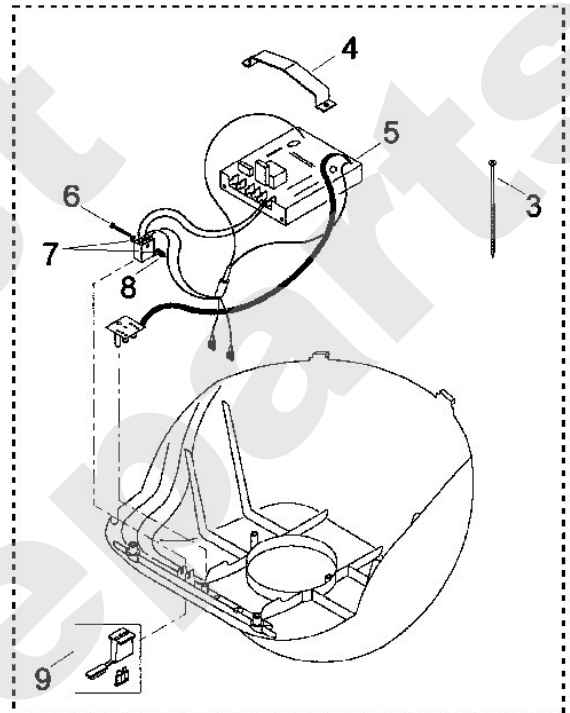
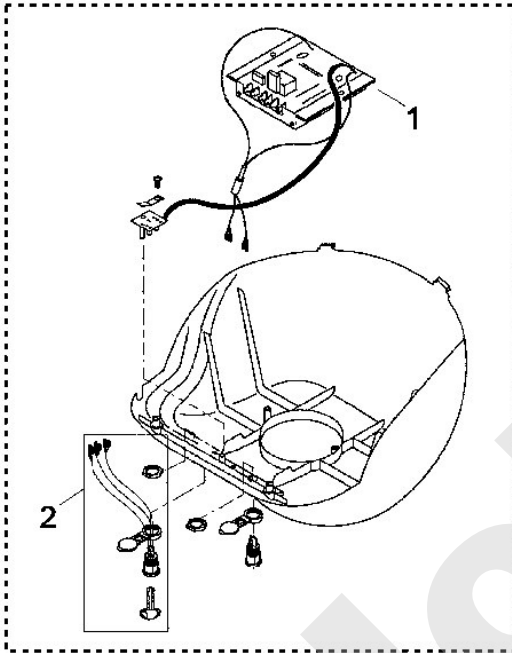


131_00ET_IMG_005

Rasenmäher / Akku / MA 400

Stückliste (6/8): E1 - Elektrische Bauteile (f. ältere Bauart)

Art.Nr.	Artikel	Bild-Nr.	Stk-Zahl
6116 430 1402	Benennung: * Elektronik Modul Bis. Masch. Nr.: 50 308 031 TI: (17.2001)	1	1
6116 430 0500	Benennung: * Schalter Bis. Masch. Nr.: 50 308 031 TI: (17.2001)	2	1
9190 021 4670	Benennung: * Holzschraube 6x160 Bis. Masch. Nr.: 35 901 918 TI: (01.1997)	3	1
6116 435 6100	Benennung: * Halblech Bis. Masch. Nr.: 35 901 918 TI: (01.1997)	4	1
6116 430 1400	Benennung: * Elektronik Modul Bis. Masch. Nr.: 35 901 918 TI: (01.1997)	5	1
9008 319 0430	Benennung: * Sechskantschraube M3x25 Bis. Masch. Nr.: 35 901 918 TI: (01.1997)	6	1
9307 021 0080	Benennung: * Scheibe 3,2 Bis. Masch. Nr.: 35 901 918 TI: (01.1997)	7	2
9212 260 0500	Benennung: * Sechskantmutter M3 Bis. Masch. Nr.: 35 901 918 TI: (01.1997)	8	1
6116 430 3700	Benennung: * Startschlüssel Bis. Masch. Nr.: 35 901 918 TI: (01.1997)	9	1
6116 440 2000	Benennung: * Anschlussleitung Bis. Masch. Nr.: 42 556 795 TI: (27.1999)	10	2
6116 440 2001	Benennung: * Anschlussleitung Bis. Masch. Nr.: 32 059 535 TI: (14.1995)	10	2
6116 440 0800	Benennung: * Verbindungskabel Bis. Masch. Nr.: 42 556 795 TI: (27.1999)	11	1
6116 440 0801	Benennung: * Verbindungskabel Bis. Masch. Nr.: 32 059 535 TI: (14.1995)	11	1
9210 259 0700	Benennung: * Sechskantmutter M5 Bis. Masch. Nr.: 42 556 795 TI: (27.1999)	12	4
9291 021 0120	Benennung: * Scheibe 5,3 Bis. Masch. Nr.: 42 556 795 TI: (27.1999)	13	4
9320 630 0120	Benennung: * Federring 5 Bis. Masch. Nr.: 42 556 795 TI: (27.1999)	14	4
9008 319 0980	Benennung: * Sechskantschraube M5x16 Bis. Masch. Nr.: 42 556 795 TI: (27.1999)	15	4
6116 400 1101	Benennung: * Batterie 12V Bis. Masch. Nr.: 42 556 795 TI: (27.1999)	16	2
6116 400 1100	Benennung: * Batterie 12 V Bis. Masch. Nr.: 32 059 535 TI: (14.1995)	16	2

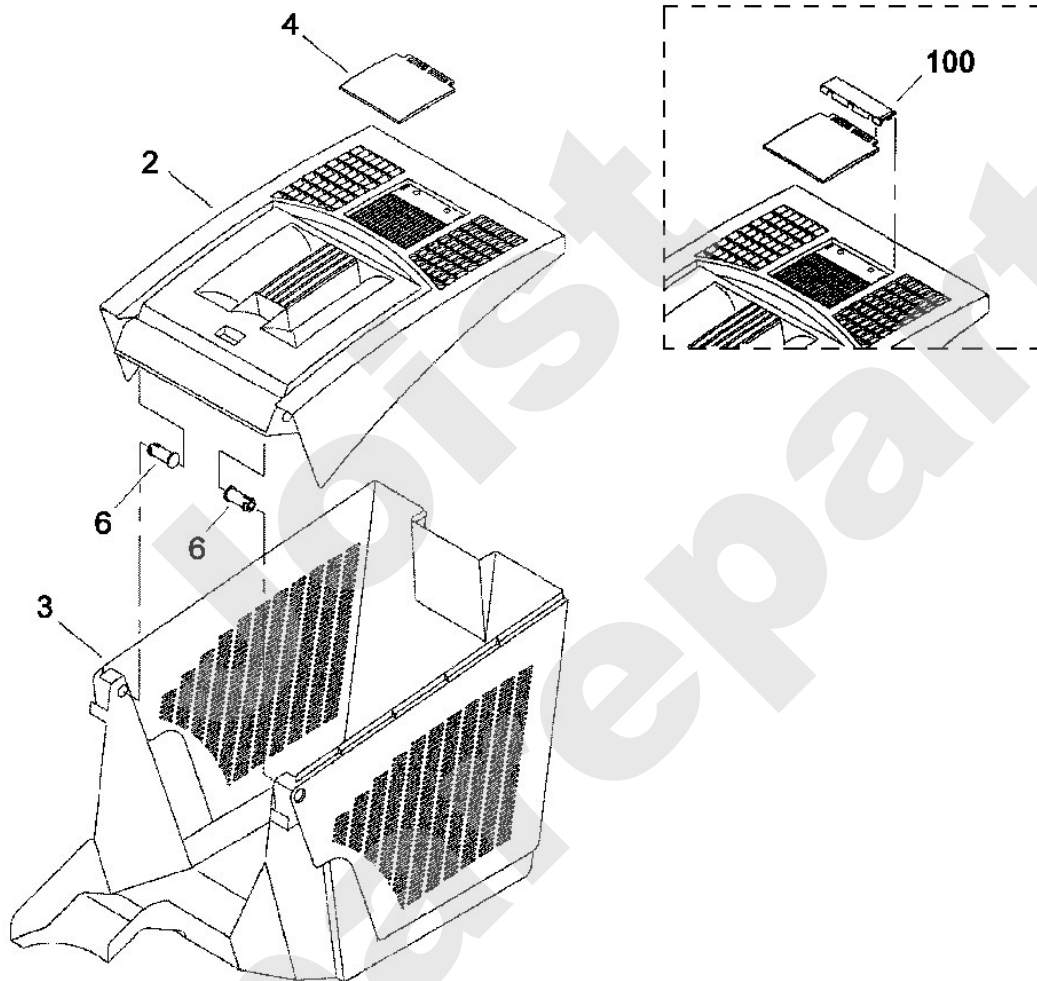


Rasenmäher / Akku / MA 400
Stückliste (7/8): F - Grasfangkorb

Art.Nr.	Artikel	Bild-Nr.	Stk-Zahl
6118 760 2100	Benennung: Grasfangkorb		1
6118 760 2110	Benennung: Grasfangkorboberteil	2	1
6103 703 9601	Benennung: * Grasfangkorboberteil Bis. Masch. Nr.: 56 570 982 TI: (27.2002)	2	1
6103 703 9600	Benennung: Grasfangkorbunterteil	3	1
6118 708 9400	Benennung: Lasche	4	1
6103 703 9000	Benennung: Bolzen	6	2
6103 703 6905	Benennung: * Halter Bis. Masch. Nr.: 56 570 982 TI: (27.2002)	100	1

Joist
Spareparts

Rasenmäher / Akku / MA 400
Stückliste (7/8): F - Grasfangkorb



Viking

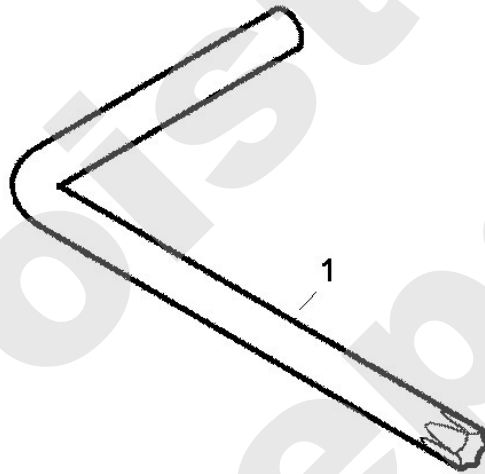
Rasenmäher / Akku / MA 400 Stückliste (8/8): G - Werkzeuge

Art.Nr.	Artikel	Bild-Nr.	Stk-Zahl
0812 370 1143	Benennung: Torx-Schlüssel T20x100x50	1	1

Joist
Spareparts

Viking

Rasenmäher / Akku / MA 400
Stückliste (8/8): G - Werkzeuge



131_00ET_IMG_008