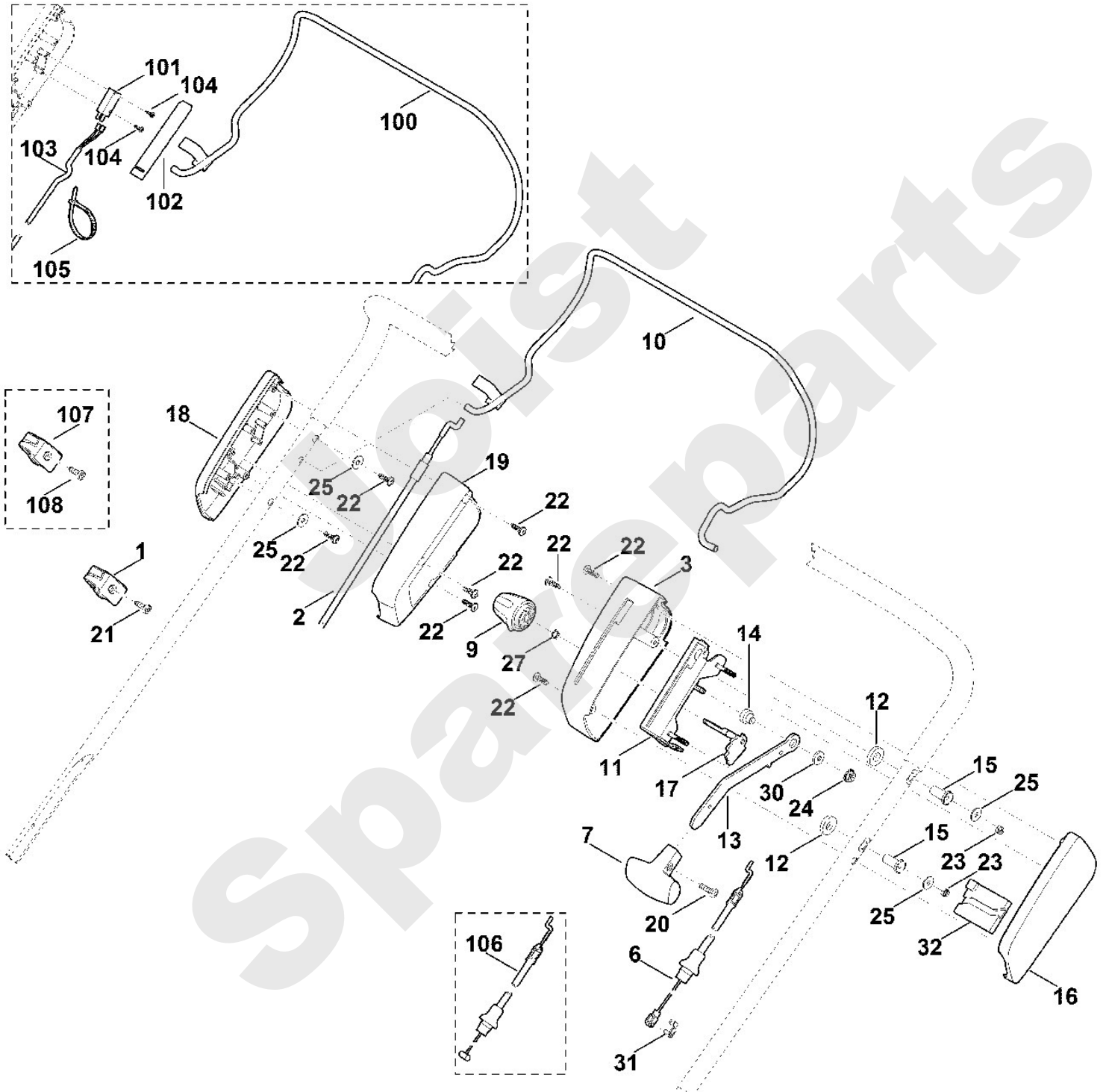


Vertikutierer / Benzin / LB 540
Stückliste (1/10): A - Lenker Oberteil

Art.Nr.	Artikel	Bild-Nr.	Stk-Zahl
0000 760 3811	Benennung: Seilführung	1	1
6290 700 7511	Benennung: Seilzug Motorstopp	2	1
6357 700 7510	Benennung: * Seilzug Motorstopp Ab. Masch. Nr.: 4 32 170 229 Bis. Masch. Nr.: 4 34 611 938 TI: (43.2014)	2	1
6290 182 1305	Benennung: Gehäusehälfte	3	1
6290 700 7590	Benennung: Seilzug	6	1
6290 703 6600	Benennung: Griff	7	1
6290 708 4300	Benennung: Drehgriff	9	1
6290 760 1501	Benennung: Schalthebel	10	1
6290 760 4200	Benennung: Konsole	11	1
6290 763 0900	Benennung: Scheibe	12	2
6290 763 2900	Benennung: Verstellhebel	13	1
6290 763 3010	Benennung: Lagerbuchse	14	1
6290 763 3400	Benennung: Buchse	15	2
6290 764 0600	Benennung: Gehäusehälfte	16	1
6290 780 3100	Benennung: Rastsegment	17	1
6356 182 1302	Benennung: Gehäusehälfte	18	1
6290 182 1310	Benennung: Gehäusehälfte	19	1
9039 488 0958	Benennung: Schneidschraube M5x10 (4 - 5 Nm)	20	1
9039 488 0974	Benennung: * Schneidschraube M5x12 (4 - 5 Nm) TI: (31.2014)	20	1
9039 488 0984	Benennung: Schneidschraube M5x16	21	1
9104 007 4270	Benennung: Schneidschraube P5x16 (1 - 2 Nm)	22	8
9212 260 0705	Benennung: Sechskantmutter M5 (2 - 2,5 Nm)	23	2
9220 260 8490	Benennung: Sechskantmutter M6 (7 - 8 Nm)	24	1
9307 020 0120	Benennung: Scheibe 5,3	25	4
9455 621 0570	Benennung: Sichertring 8x0,8	27	1
9298 021 3881	Benennung: Scheibe 6,4	30	1
9666 003 9050	Benennung: Bolzen	31	1
6290 893 9700	Benennung: Höhenbegrenzung TI: (49.2011)	32	1
6290 760 1500	Benennung: * Schalthebel Bis. Masch. Nr.: 4 32 170 229 TI: (01.2010)	100	1
6001 430 0210	Benennung: * Endschalter Bis. Masch. Nr.: 4 32 170 229 TI: (01.2010)	101	1
6290 182 4700	Benennung: * Blattfeder Bis. Masch. Nr.: 4 32 170 229 TI: (01.2010)	102	1
6290 440 1100	Benennung: * Kurzschlussleitung Bis. Masch. Nr.: 4 32 170 229 TI: (01.2010)	103	1
9104 003 8618	Benennung: * Schneidschraube P3x18 (0,5 Nm) Bis. Masch. Nr.: 4 32 170 229 TI: (01.2010)	104	2
0000 988 9206	Benennung: * Kabelbinder Bis. Masch. Nr.: 4 32 170 229 TI: (01.2010)	105	1
6290 700 7500	Benennung: * Seilzug Bis. Masch. Nr.: 4 32 554 391 TI: (79.2010)	106	1
0000 760 3810	Benennung: * Seilführung TI: (04.2016)	107	1
9075 478 4117	Benennung: * Zylinderschraube IS D5x16 TI: (04.2016)	108	1

Vertikutierer / Benzin / LB 540
Stückliste (1/10): A - Lenker Oberteil



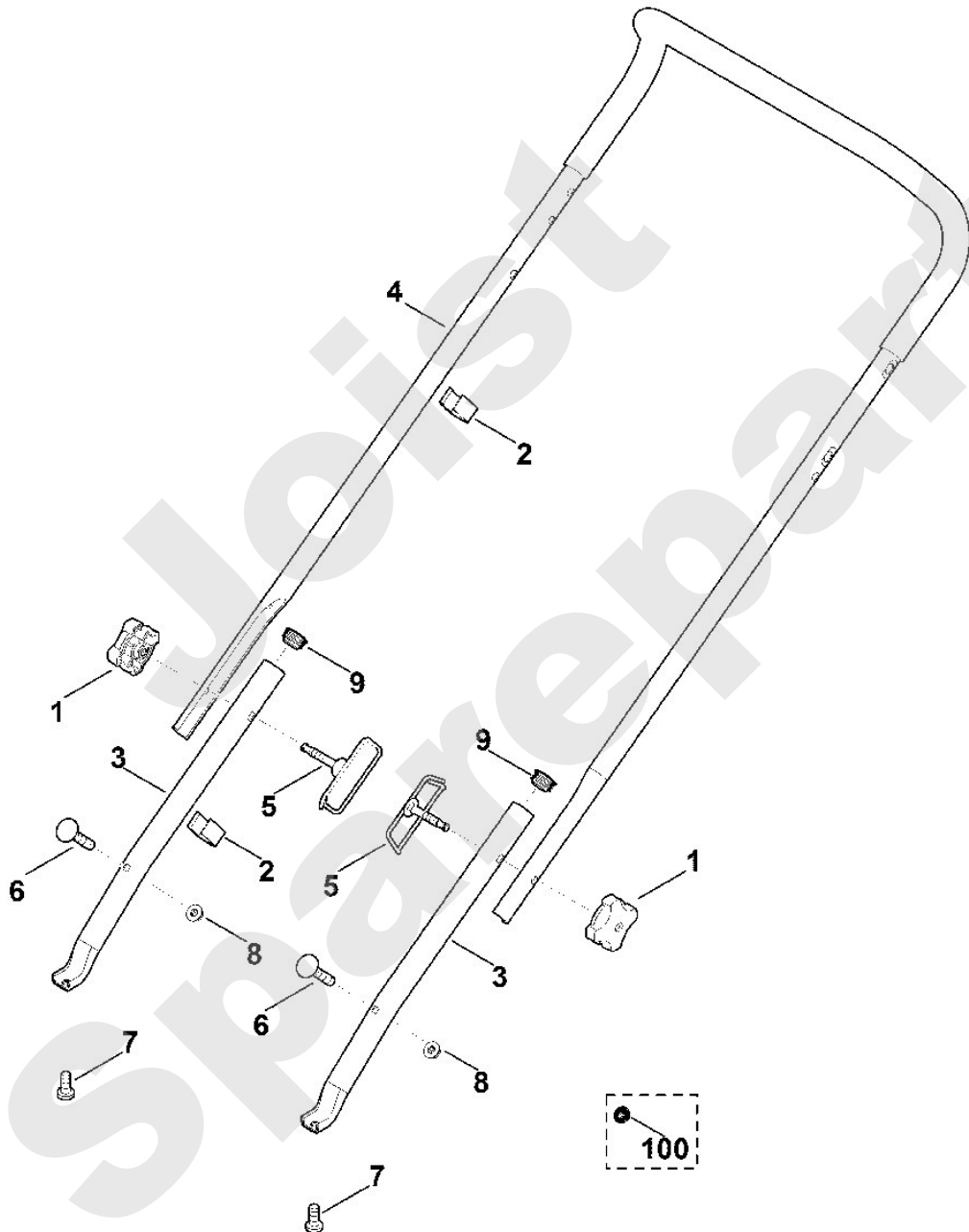
Vertikutierer / Benzin / LB 540
Stückliste (2/10): B - Lenker

Art.Nr.	Artikel	Bild-Nr.	Stk-Zahl
0000 760 1800	Benennung: Drehgriff	1	2
6100 703 3100	Benennung: Kabelclip	2	2
6290 763 4800	Benennung: Lenkerunterteil	3	2
6290 780 3000	Benennung: Lenkeroberteil	4	1
6375 700 6000	Benennung: Führung	5	2
9027 068 1380	Benennung: Flachrundschraube M6x35	6	2
9104 007 9975	Benennung: Schneidschraube P8x18 (7 - 8 Nm)	7	2
9216 261 0901	Benennung: Sechskantmutter M6 (3 - 4 Nm)	8	2
9302 929 1329	Benennung: Stopfen SFL25	9	2
9220 260 8490	Benennung: * Sechskantmutter M6 (3 - 4 Nm) TI: (16.2016)	100	2

Joist
Spareparts

Viking

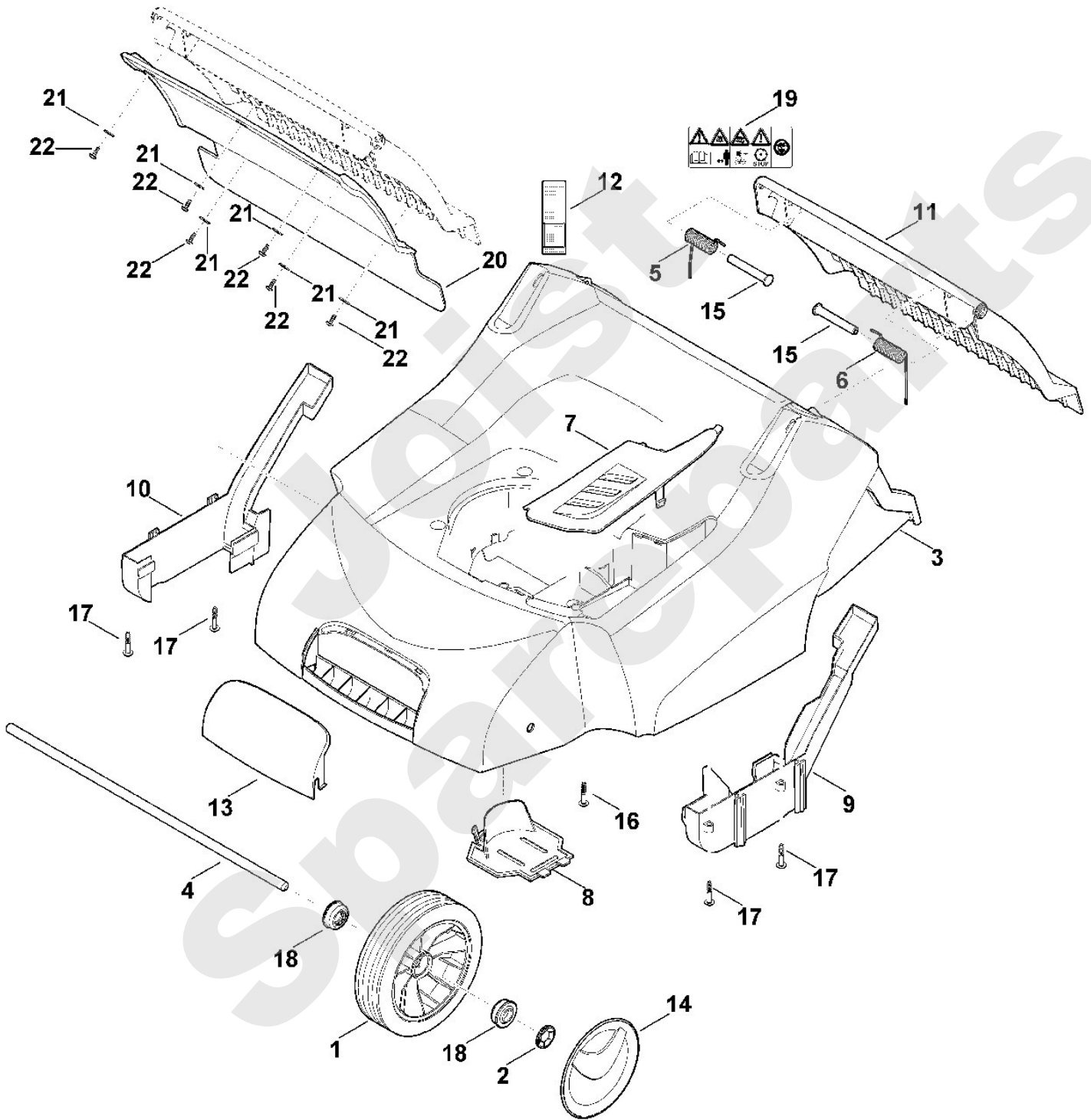
Vertikutierer / Benzin / LB 540
Stückliste (2/10): B - Lenker



Vertikutierer / Benzin / LB 540 Stückliste (3/10): C - Gehäuse, Vorderachse

Art.Nr.	Artikel	Bild-Nr.	Stk-Zahl
6100 700 0401	Benennung: Rad	1	2
6106 704 5110	Benennung: Starlockring	2	2
6290 740 3000	Benennung: Gehäuse	3	1
6290 701 1007	Benennung: * Gehäuse Bis. Masch. Nr.: 4 33 127 156 TI: (09.2012)	3	1
6290 701 1006	Benennung: * Gehäuse Bis. Masch. Nr.: 4 32 646 156 TI: (17.2011)	3	1
6290 701 1005	Benennung: * Gehäuse Bis. Masch. Nr.: 4 32 161 965 TI: (01.2010)	3	1
6290 703 0900	Benennung: Achse	4	1
6290 703 4910	Benennung: Schenkelfeder	5	1
6290 703 4920	Benennung: Schenkelfeder	6	1
6290 706 0700	Benennung: Abdeckung	7	1
6290 706 0710	Benennung: Abdeckung	8	1
6290 706 0722	Benennung: Abdeckung links	9	1
6290 706 0721	Benennung: * Abdeckung links TI: (47.2017)	9	1
6290 706 0720	Benennung: * Abdeckung Bis. Masch. Nr.: 4 32 161 965 TI: (01.2010)	9	1
6290 706 0727	Benennung: Abdeckung rechts	10	1
6290 706 0726	Benennung: * Abdeckung rechts TI: (47.2017)	10	1
6290 706 0725	Benennung: * Abdeckung Bis. Masch. Nr.: 4 32 161 965 TI: (01.2010)	10	1
6290 700 2705	Benennung: Klappe	11	1
6290 706 2410	Benennung: * Klappe Bis. Masch. Nr.: 4 32 839 447 TI: (50.2011)	11	1
6290 967 0100	Benennung: Typenschild LB 540	12	1
6340 701 3610	Benennung: Abdeckung	13	1
6340 704 0300	Benennung: Radkappe	14	2
6340 706 5900	Benennung: Bolzen	15	2
9104 017 4293	Benennung: Schneidschraube P5x25 (1 - 2 Nm)	16	1
9104 007 4260	Benennung: * Schneidschraube P5x12 (1 - 2 Nm) Bis. Masch. Nr.: 4 32 161 965 TI: (01.2010)	16	1
9104 017 4293	Benennung: Schneidschraube P5x25 (1 - 2 Nm)	17	4
9104 007 4289	Benennung: * Schneidschraube P5x20 (1 - 2 Nm) Bis. Masch. Nr.: 4 32 161 965 TI: (01.2010)	17	4
9503 003 9011	Benennung: Kugellager 27M-3,6x12	18	4
0000 967 7208	Benennung: Warnhinweis	19	1
6290 706 6500	Benennung: Gummilappen	20	1
9307 020 0120	Benennung: Scheibe 5,3	21	6
9104 007 4260	Benennung: Schneidschraube P5x12 (1 - 2 Nm)	22	6

Vertikutierer / Benzin / LB 540
Stückliste (3/10): C - Gehäuse, Vorderachse

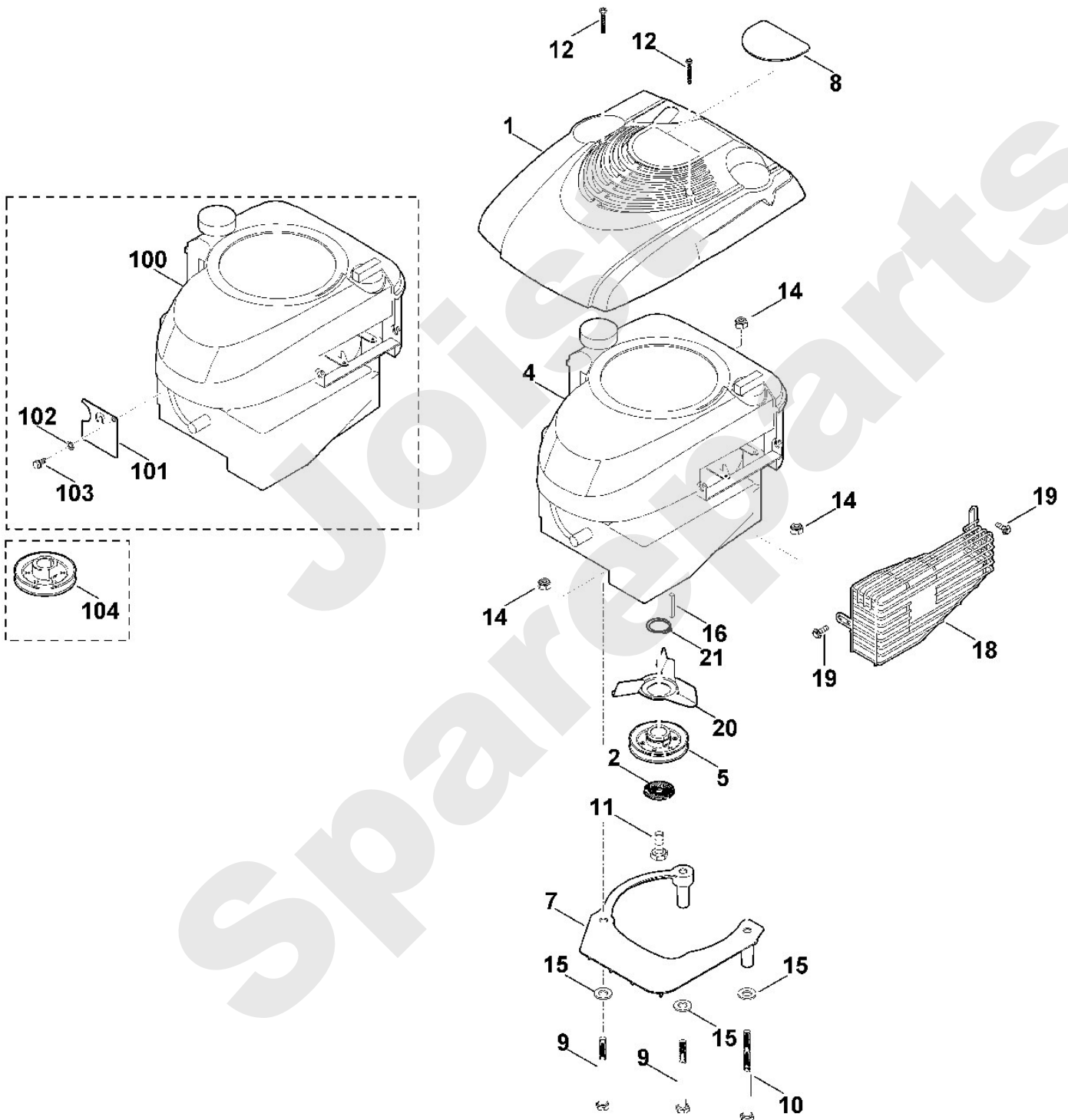


Vertikutierer / Benzin / LB 540 Stückliste (4/10): D - Motor

Art.Nr.	Artikel	Bild-Nr.	Stk-Zahl
0000 082 0413	Benennung: Abdeckung kpl.	1	1
0000 702 6600	Benennung: Spannscheibe	2	1
6290 011 1802	Benennung: B&S, Vier-Takt-Motor 126T02-6198-H1 Daten am Motor	4	1
6290 011 1801	Benennung: * B&S, Vier-Takt-Motor 126T02-0198-B1, 126T02-3198 Bis. Masch. Nr.: 4 33 204 733 TI: (18.2012)	4	1
6290 700 2511	Benennung: Keilriemenscheibe	5	1
6290 706 1500	Benennung: Wärmedämmplatte	7	1
6290 967 3800	Benennung: Typenbezeichnung LB 540	8	1
9007 319 2030	Benennung: Sechskantschraube M8x90 (20 - 30 Nm)	9	2
9007 319 2070	Benennung: Sechskantschraube M8x120 (20 - 30 Nm)	10	1
9008 319 9066	Benennung: Sechskantschraube 3/8"x1" Verklebt (LOCTITE 243),	11	1
9008 319 9077	Benennung: * Sechskantschraube 3/8"x1" Verklebt (LOCTITE 243) Bis. Masch. Nr.: 4 34 023 036 TI: (71.2013)	11	1
9008 319 9066	Benennung: * Sechskantschraube 3/8"x1" Verklebt (LOCTITE 243) Bis. Masch. Nr.: 4 33 693 115 TI: (08.2013)	11	1
9104 003 0820	Benennung: Schraube IS P4x30	12	2
9214 320 1105	Benennung: Sicher Mutter M8	14	3
9310 021 0180	Benennung: Scheibe 8,4	15	3
9309 021 0200	Benennung: * Scheibe 10,5 Bis. Masch. Nr.: 4 32 170 229 TI: (01.2010)	15	3
9471 435 0861	Benennung: Passfeder 4,76x4,76x30	16	1
6375 140 7290	Benennung: Schutzgitter	18	1
9039 488 9072	Benennung: Schraube 10-32x3/8"	19	2
6290 704 3400	Benennung: Lüfterrad Ab. Masch. Nr.: 4 33 063 868 TI: (87.2011)	20	1
9455 621 3320	Benennung: Sicherring 30x1,5 Ab. Masch. Nr.: 4 33 063 868 TI: (87.2011)	21	1
6290 011 1800	Benennung: * B&S, Vier-Takt-Motor 126T02-4164-B1, 126T02-0282 Bis. Masch. Nr.: 4 32 170 229 TI: (01.2010)	100	1
6001 448 1200	Benennung: * Zugentlastung Bis. Masch. Nr.: 4 32 170 229 TI: (01.2010)	101	1
9327 630 0120	Benennung: * Zahnscheibe 5,3 Bis. Masch. Nr.: 4 32 170 229 TI: (01.2010)	102	1
9107 021 5002	Benennung: * Schneidschraube 4,8x13 (2 - 3 Nm) Bis. Masch. Nr.: 4 32 170 229 TI: (01.2010)	103	1
6290 700 2510	Benennung: * Keilriemenscheibe Bis. Masch. Nr.: 4 33 063 868 TI: (87.2011)	104	1

Viking

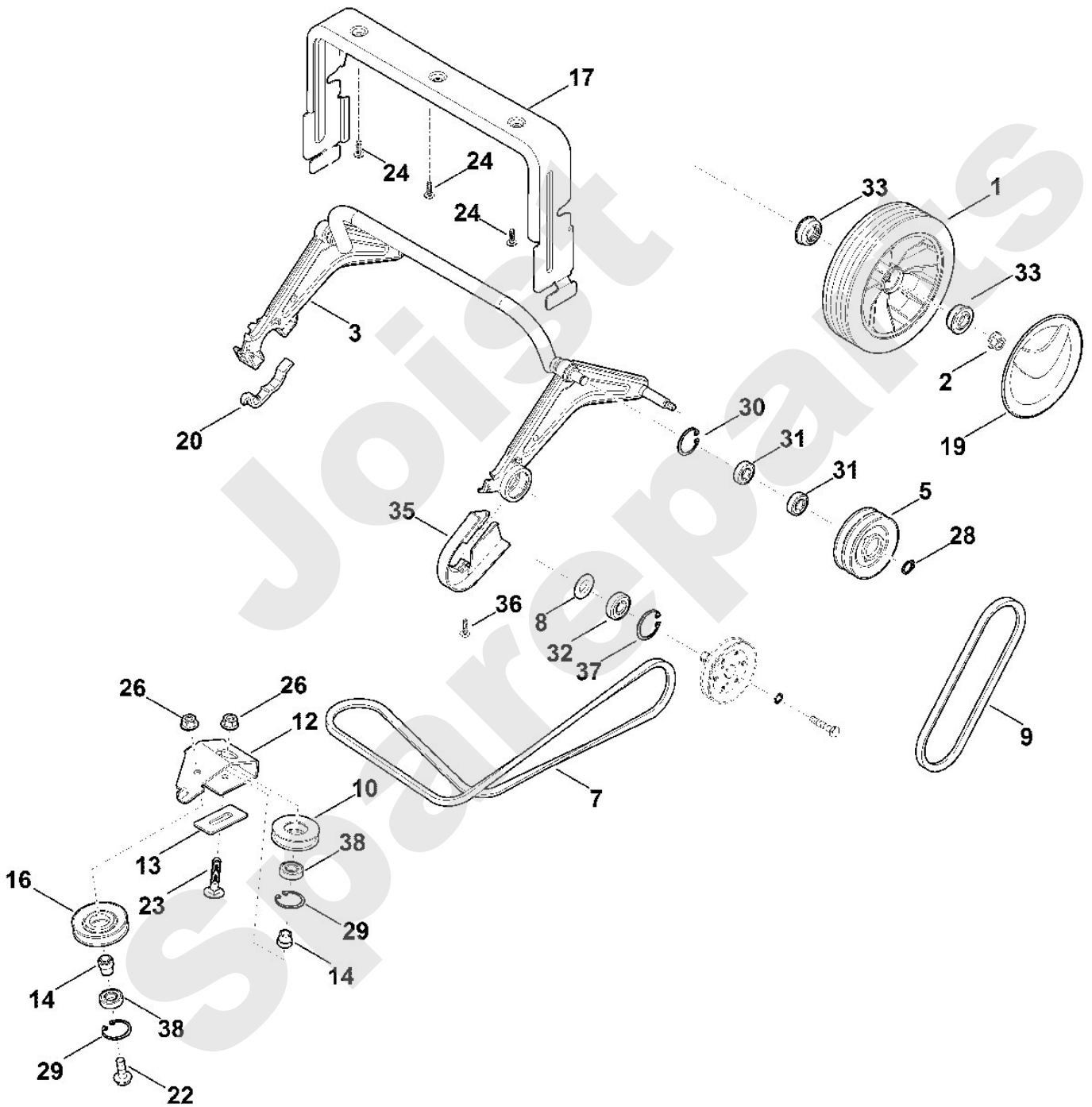
Vertikutierer / Benzin / LB 540
Stückliste (4/10): D - Motor



Vertikutierer / Benzin / LB 540
Stückliste (5/10): E - Hinterachse, Antrieb

Art.Nr.	Artikel	Bild-Nr.	Stk-Zahl
6100 700 0401	Benennung: Rad	1	2
9216 261 1100	Benennung: Sechskantmutter M8	2	2
6290 700 2406	Benennung: Achse TI: (21.2015)	3	1
6290 700 2520	Benennung: Doppelkeilriemenscheibe	5	1
6290 704 2110	Benennung: Keilriemen	7	1
6290 702 2211	Benennung: Schutzscheibe	8	1
6290 704 2101	Benennung: Keilriemen TI: (21.2015)	9	1
6290 704 2301	Benennung: Umlenkrolle	10	1
6290 704 2300	Benennung: * Umlenkrolle TI: (35.2017)	10	1
6290 704 2700	Benennung: Halter	12	1
6290 704 2800	Benennung: Halteplatte	13	1
6290 704 8200	Benennung: Lagerbuchse	14	2
6290 704 2320	Benennung: Umlenkrolle	16	1
6290 760 6600	Benennung: * Umlenkrolle Bis. Masch. Nr.: 4 32 501 327 TI: (70.2010)	16	1
6290 763 2800	Benennung: Achshalter	17	1
6340 704 0300	Benennung: Radkappe	19	2
6375 763 2800	Benennung: Achshalter	20	1
9025 313 5010	Benennung: Zylinderschraube M8x25	22	1
9008 318 1830	Benennung: * Schraube M8x25 Bis. Masch. Nr.: 4 32 045 558 TI: (39.2009)	22	1
9027 068 1900	Benennung: Flachrundschraube M8x40	23	1
9104 007 4410	Benennung: Schneidschraube P6x16 (2 - 4 Nm)	24	3
9074 478 4409	Benennung: * Schraube IS P6x16 (2 - 4 Nm) Bis. Masch. Nr.: 4 32 067 279 TI: (39.2009)	24	3
9216 261 1100	Benennung: Sechskantmutter M8 (13 - 17 Nm)	26	2
9212 260 1100	Benennung: * Sechskantmutter M8 (13 - 17 Nm) Bis. Masch. Nr.: 4 32 045 558 TI: (39.2009)	26	2
9455 621 1130	Benennung: Sicherring 12x1	28	1
9456 621 3100	Benennung: Sicherring 28x1,2	29	2
9456 621 3100	Benennung: Sicherring 28x1,2	30	1
9503 003 5131	Benennung: Kugellager 6001-2RS	31	2
9503 003 5330	Benennung: Kugellager 6003-2RS	32	1
9503 003 9011	Benennung: Kugellager 27M-3,6x12	33	4
6290 704 1600	Benennung: Keilriemenschutz	35	1
9104 007 4289	Benennung: Schneidschraube P5x20 (1 - 2 Nm)	36	1
9456 621 3860	Benennung: Sicherring 35x1,5	37	1
9503 003 5131	Benennung: Kugellager 6001-2RS	38	2
9503 003 5130	Benennung: * Kugellager 6001-2RS Bis. Masch. Nr.: 4 31 895 450 TI: (15.2009)	38	2

Vertikutierer / Benzin / LB 540
Stückliste (5/10): E - Hinterachse, Antrieb



Vertikutierer / Benzin / LB 540

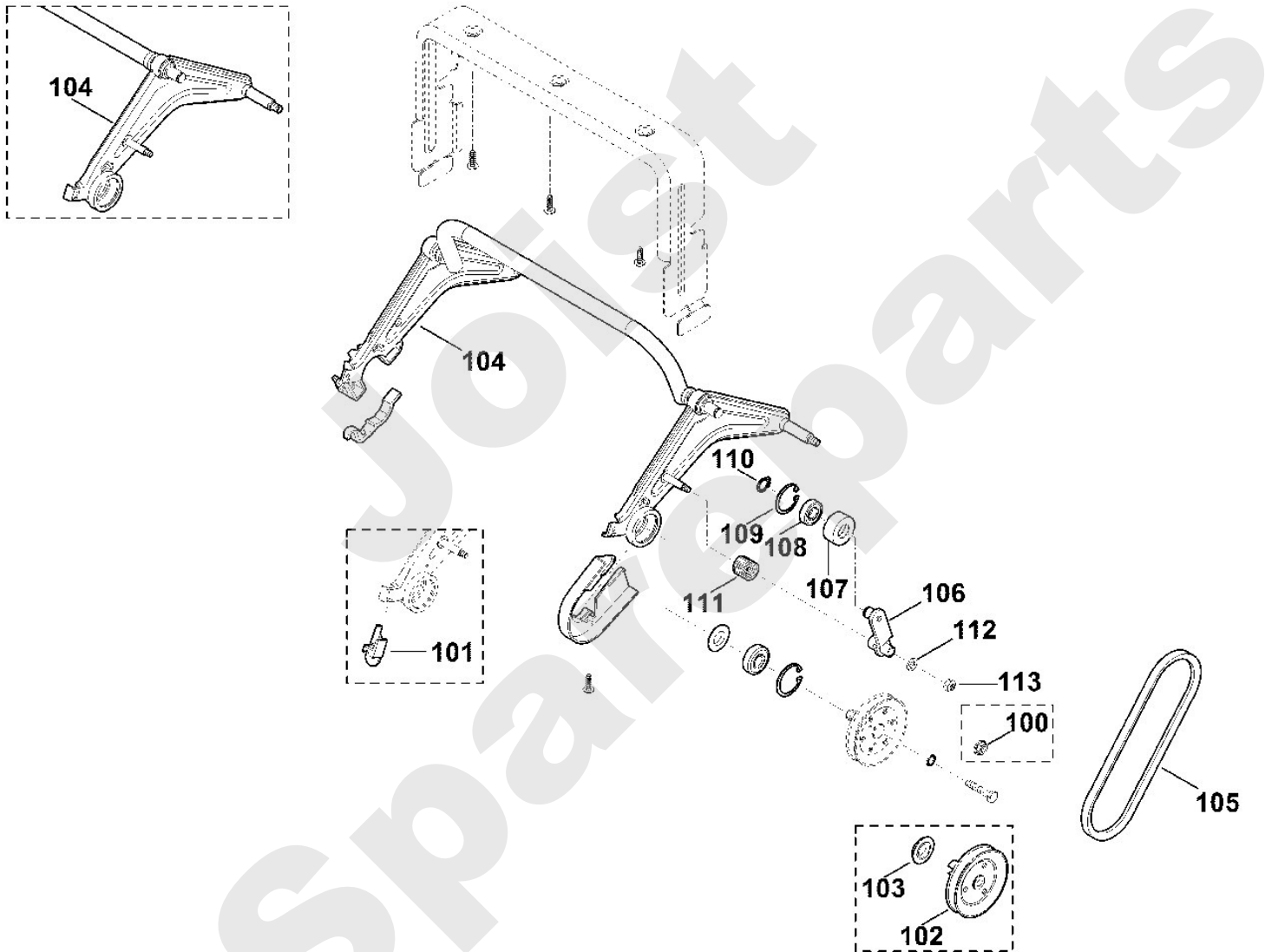
Stückliste (6/10): E1 - Hinterachse, Antrieb (f. ältere Bauart)

Art.Nr.	Artikel	Bild-Nr.	Stk-Zahl
9220 260 8490	Benennung: * Sechskantmutter M6 (5 - 6 Nm) Bis. Masch. Nr.: 4 31 895 786 TI: (19.2009)	100	1
6290 708 0100	Benennung: * Adapter Bis. Masch. Nr.: 4 32 554 391 TI: (79.2010)	101	1
6290 700 2500	Benennung: * Keilriemenscheibe Bis. Masch. Nr.: 4 32 839 297 TI: (50.2011)	102	1
6290 702 2210	Benennung: * Schutzscheibe Bis. Masch. Nr.: 4 32 839 297 TI: (50.2011)	103	1
6290 700 2405	Benennung: * Achse TI: (21.2015)	104	1
6290 700 2402	Benennung: * Achse Bis. Masch. Nr.: 4 33 063 883 TI: (87.2011)	104	1
6290 700 2401	Benennung: * Achse Bis. Masch. Nr.: 4 32 554 391 TI: (79.2010)	104	1
6290 704 2100	Benennung: * Keilriemen TI: (21.2015)	105	1
6290 700 7000	Benennung: * Hebel Riemenspanner TI: (21.2015)	106	1
6290 704 2310	Benennung: * Umlenkrolle TI: (21.2015)	107	1
9503 003 5131	Benennung: * Kugellager 6001-2RS TI: (21.2015)	108	1
9503 003 5130	Benennung: * Kugellager 6001-2RS Bis. Masch. Nr.: 4 31 895 450 TI: (15.2009)	108	1
9456 621 3100	Benennung: * Sicherring 28x1,2 TI: (21.2015)	109	1
9455 621 1130	Benennung: * Sicherring 12x1 TI: (21.2015)	110	1
6290 708 4500	Benennung: * Schenkelfeder TI: (21.2015)	111	1
9291 020 0140	Benennung: * Scheibe 6,4 TI: (21.2015)	112	1
9291 020 0140	Benennung: Scheibe 6,4 Ab. Masch. Nr.: 4 31 895 786 TI: (19.2009)	112	1
9214 263 0900	Benennung: * Sicher Mutter M6 (5 - 6 Nm) TI: (21.2015)	113	1
9214 263 0900	Benennung: Sicher Mutter M6 (5 - 6 Nm) Ab. Masch. Nr.: 4 31 895 786 TI: (19.2009)	113	1

Viking

Vertikutierer / Benzin / LB 540

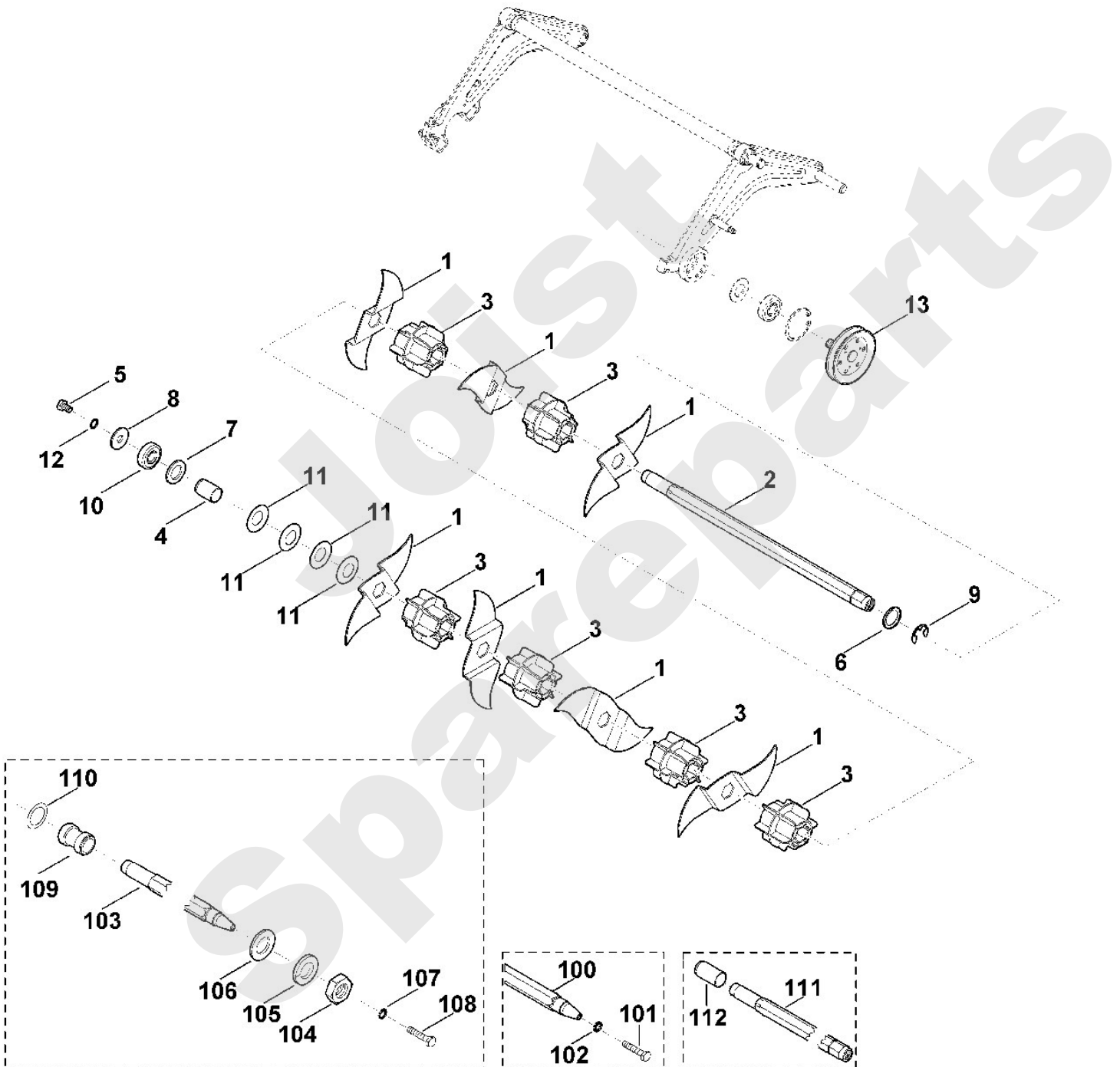
Stückliste (6/10): E1 - Hinterachse, Antrieb (f. ältere Bauart)



Vertikutierer / Benzin / LB 540
Stückliste (7/10): F - Vertikutiereinheit

Art.Nr.	Artikel	Bild-Nr.	Stk-Zahl
6290 007 1000	Benennung: Satz Messer		1
6290 700 3503	Benennung: Messerwelle kpl.		1
6290 700 3502	Benennung: * Messerwelle kpl. Bis. Masch. Nr.: 4 33 741 586 TI: (18.2013)		1
6290 700 3501	Benennung: * Messerwelle kpl. Bis. Masch. Nr.: 4 32 839 297 TI: (50.2011)		1
6290 700 3500	Benennung: * Messerwelle kpl. Bis. Masch. Nr.: 4 31 989 955 TI: (27.2009)		1
6290 702 0100	Benennung: Messer	1	7
6290 702 0705	Benennung: Messerwelle	2	1
6290 702 4400	Benennung: Distanzstück	3	6
6290 702 5905	Benennung: Distanzhülse	4	1
9008 318 1800	Benennung: Sechskantschraube M8x20 Verklebt (LOCTITE 243), (1	5	1
6290 711 5800	Benennung: Scheibe	6	1
9294 929 0330	Benennung: Scheibe 21	7	1
9307 021 0180	Benennung: Scheibe 8,4	8	1
9460 624 1500	Benennung: Sicherscheibe 15	9	1
9503 003 5330	Benennung: Kugellager 6003-2RS	10	1
9485 648 2221	Benennung: Tellerfeder 40x20,4x1	11	4
9460 624 4030	Benennung: Sicherungsscheibe 8,4	12	1
6290 700 2501	Benennung: Keilriemenscheibe	13	1
6290 702 0700	Benennung: * Messerwelle Bis. Masch. Nr.: 4 31 989 955 TI: (27.2009)	100	1
9007 318 1900	Benennung: * Sechskantschraube M8x40 (26 - 34 Nm) Bis. Masch. Nr.: 4 31 989 955 TI: (27.2009)	101	1
9460 021 4030	Benennung: * Sicherungsscheibe 8,7 Bis. Masch. Nr.: 4 31 989 955 TI: (27.2009)	102	1
6290 700 3590	Benennung: * Messerwelle Bis. Masch. Nr.: 4 32 839 297 TI: (50.2011)	103	1
9208 260 1760	Benennung: * Sechskantmutter M18 (27 - 30 Nm) Bis. Masch. Nr.: 4 32 839 297 TI: (50.2011)	104	1
9334 021 0330	Benennung: * Federring 20 Bis. Masch. Nr.: 4 32 839 297 TI: (50.2011)	105	1
9291 021 0330	Benennung: * Scheibe 21 Bis. Masch. Nr.: 4 32 839 297 TI: (50.2011)	106	1
9460 624 4030	Benennung: * Sicherungsscheibe 8,4 Bis. Masch. Nr.: 4 32 839 297 TI: (50.2011)	107	1
9007 318 1901	Benennung: * Sechskantschraube M8LHx40 (26 - 34 Nm) Bis. Masch. Nr.: 4 32 839 297 TI: (50.2011)	108	1
6290 702 5900	Benennung: * Distanzhülse Bis. Masch. Nr.: 4 32 839 297 TI: (50.2011)	109	1
9296 021 1712	Benennung: * Scheibe 25x35x0,3 Bis. Masch. Nr.: 4 32 839 297 TI: (50.2011)	110	1
6290 702 0702	Benennung: * Messerwelle Bis. Masch. Nr.: 4 33 741 586 TI: (18.2013)	111	1
6290 702 5901	Benennung: * Distanzhülse Bis. Masch. Nr.: 4 33 741 586 TI: (18.2013)	112	1

Vertikutierer / Benzin / LB 540
Stückliste (7/10): F - Vertikutiereinheit



Viking

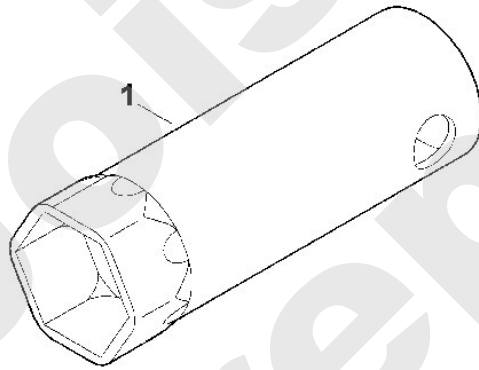
Vertikutierer / Benzin / LB 540 Stückliste (8/10): G - Werkzeuge

Art.Nr.	Artikel	Bild-Nr.	Stk-Zahl
0812 190 1004	Benennung: Zündkerzenschlüssel	1	1

Joist
Spareparts

Viking

Vertikutierer / Benzin / LB 540
Stückliste (8/10): G - Werkzeuge



Viking

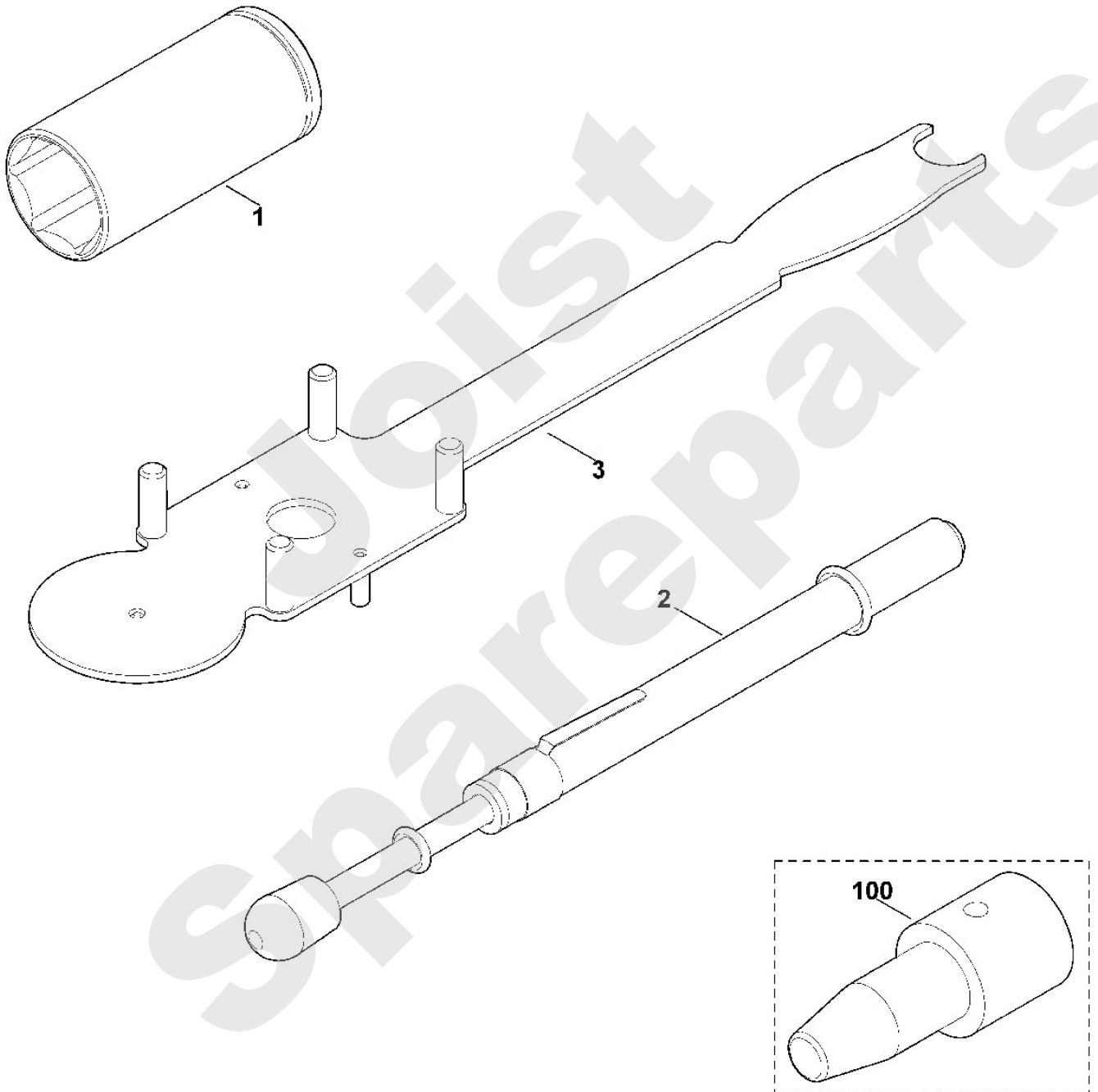
Vertikutierer / Benzin / LB 540 Stückliste (9/10): H - Sonderwerkzeug

Art.Nr.	Artikel	Bild-Nr.	Stk-Zahl
0812 190 1007	Benennung: Stecknuss lang SW27, 1/2"	1	1
0000 850 7000	Benennung: Prüfgerät Riemenspannung	2	1
6165 890 2200	Benennung: Montagewerkzeug TI: (58.2012)	3	1
6290 893 2300	Benennung: * Auspressbolzen Bis. Masch. Nr.: 4 32 839 297 TI: (50.2011)	100	1

Joist
Spareparts

Viking

Vertikutierer / Benzin / LB 540
Stückliste (9/10): H - Sonderwerkzeug



Viking

Vertikutierer / Benzin / LB 540 Stückliste (10/10): I - Schaltplan

Art.Nr.	Artikel	Bild-Nr.	Stk-Zahl
	Benennung: BR = braun		1
	Benennung: BK = schwarz		1
	Benennung: BL = blau		1
	Benennung: BRIGGS & STRATTON, Vier-Takt-Motor	1	1
	Benennung: Stecker	2	1
	Benennung: Sicherheitsschalter	3	1

Joist
Spareparts

Vertikutierer / Benzin / LB 540
Stückliste (10/10): I - Schaltplan

