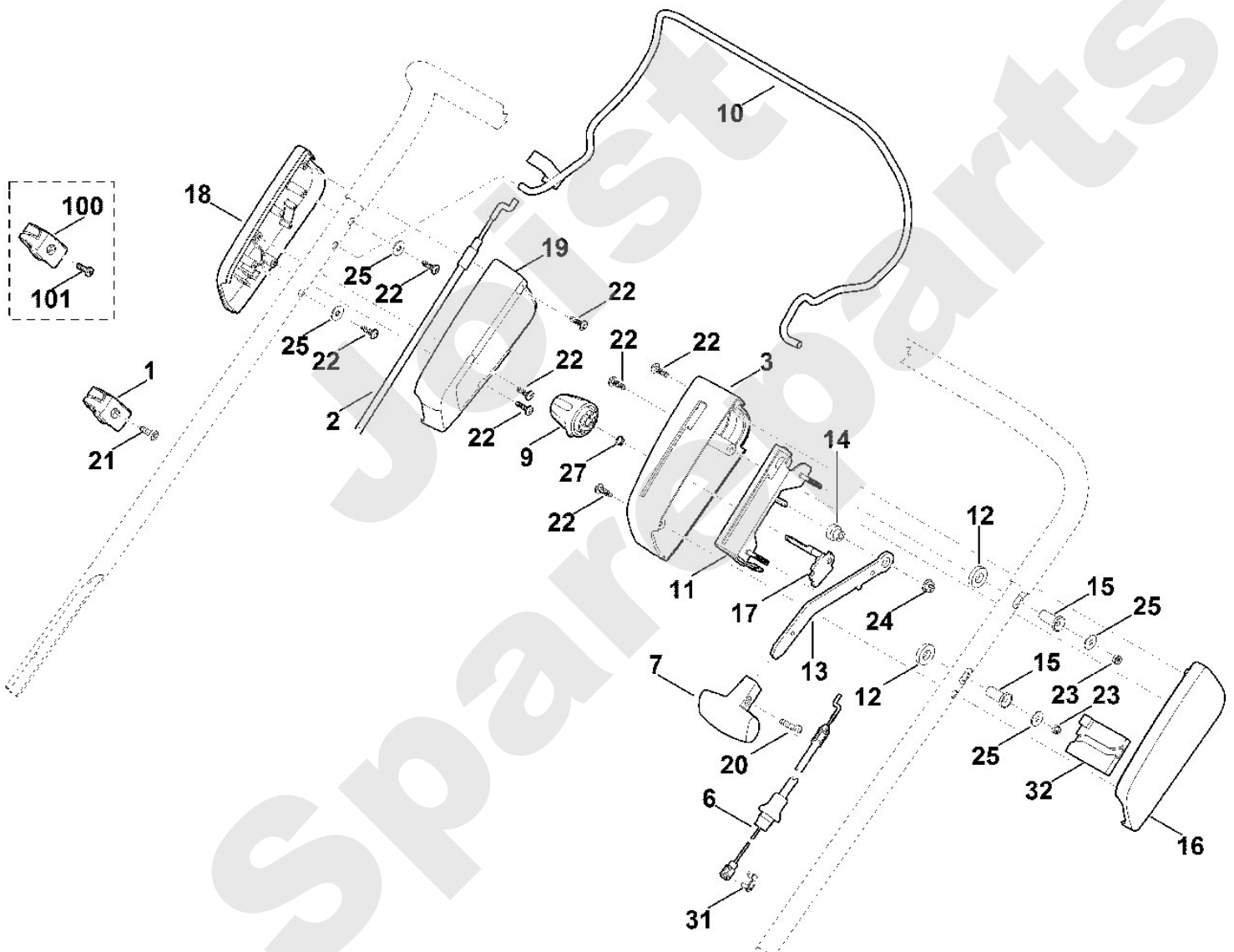


Vertikutierer / Benzin / LB 540.1
Stückliste (1/9): A - Lenker Oberteil

Art.Nr.	Artikel	Bild-Nr.	Stk-Zahl
0000 760 3811	Benennung: Seilführung	1	1
6290 700 7511	Benennung: Seilzug Motorstopp	2	1
6357 700 7510	Benennung: * Seilzug Motorstopp Bis. Masch. Nr.: 4 34 611 938 TI: (43.2014)	2	1
6290 182 1305	Benennung: Gehäusehälfte	3	1
6290 700 7590	Benennung: Seilzug	6	1
6290 703 6600	Benennung: Griff	7	1
6290 708 4300	Benennung: Drehgriff	9	1
6290 760 1501	Benennung: Schalthebel	10	1
6290 760 4200	Benennung: Konsole	11	1
6290 763 0900	Benennung: Scheibe	12	2
6290 763 2900	Benennung: Verstellhebel	13	1
6290 763 3010	Benennung: Lagerbuchse	14	1
6290 763 3400	Benennung: Buchse	15	2
6290 764 0600	Benennung: Gehäusehälfte	16	1
6290 780 3100	Benennung: Rastsegment	17	1
6356 182 1302	Benennung: Gehäusehälfte	18	1
6290 182 1310	Benennung: Gehäusehälfte	19	1
9039 488 0958	Benennung: Schneidschraube M5x10 (4 - 5 Nm)	20	1
9039 488 0974	Benennung: * Schneidschraube M5x12 (4 - 5 Nm) Bis. Masch. Nr.: 4 34 427 321 TI: (31.2014)	20	1
9039 488 0984	Benennung: Schneidschraube M5x16	21	1
9104 007 4270	Benennung: Schneidschraube P5x16 (1 - 2 Nm)	22	8
9212 260 0705	Benennung: Sechskantmutter M5 (2 - 2,5 Nm)	23	2
9216 261 0901	Benennung: Sechskantmutter M6 (7 - 8 Nm)	24	1
9307 020 0120	Benennung: Scheibe 5,3	25	4
9455 621 0570	Benennung: Sicherring 8x0,8	27	1
9666 003 9050	Benennung: Bolzen	31	1
6290 893 9700	Benennung: Höhenbegrenzung	32	1
0000 760 3811	Benennung: * Seilführung Bis. Masch. Nr.: 4 35 667 270 TI: (04.2016)	100	1
9039 488 0984	Benennung: * Schneidschraube M5x16 Bis. Masch. Nr.: 4 35 667 270 TI: (04.2016)	101	1

Viking

Vertikutierer / Benzin / LB 540.1
Stückliste (1/9): A - Lenker Oberteil

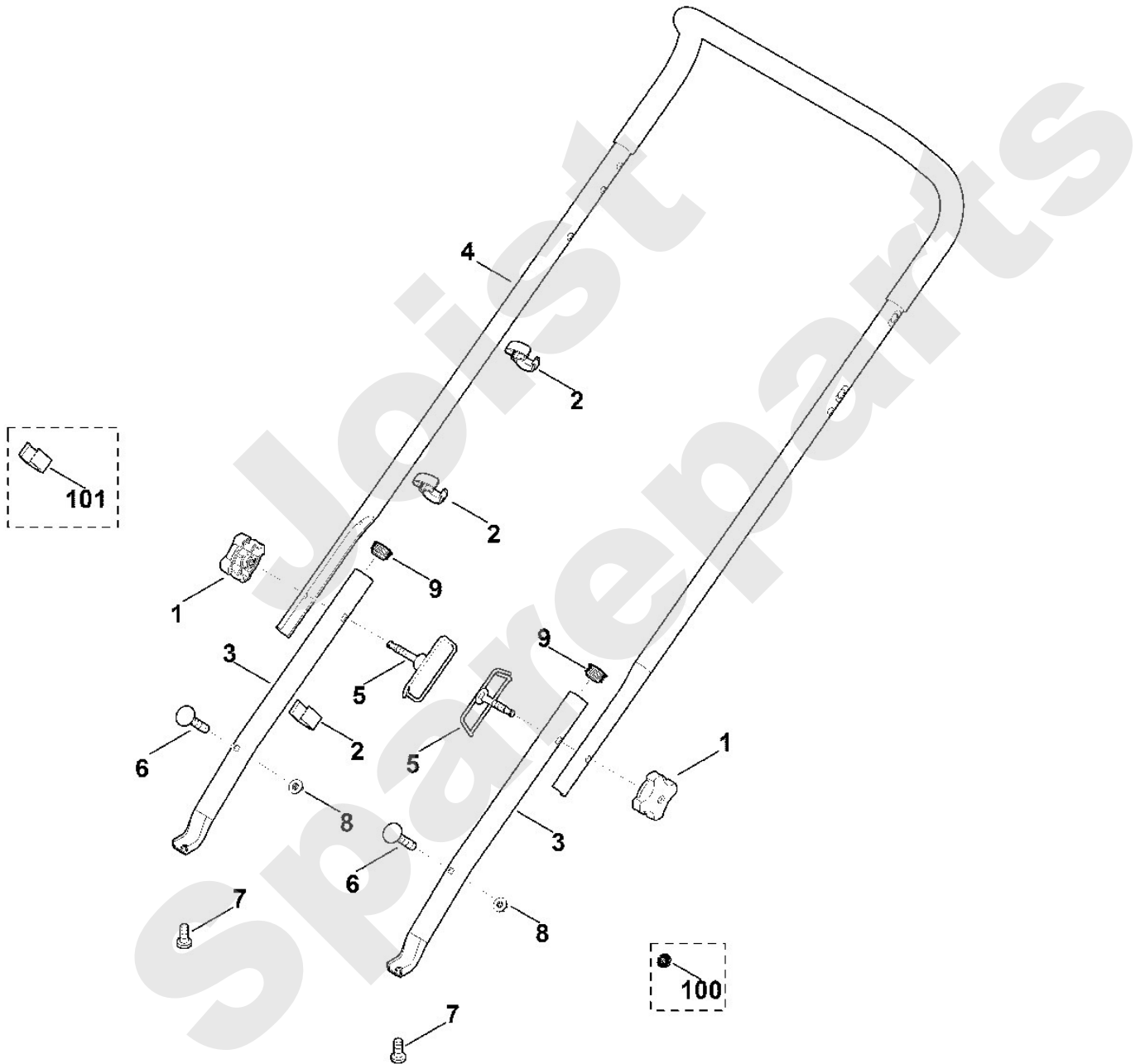


Viking

Vertikutierer / Benzin / LB 540.1 Stückliste (2/9): B - Lenker

Art.Nr.	Artikel	Bild-Nr.	Stk-Zahl
0000 760 1800	Benennung: Drehgriff	1	2
0000 703 3100	Benennung: Kabelclip	2	2
6290 763 4800	Benennung: Lenkerunterteil	3	2
6290 780 3000	Benennung: Lenkeroberteil	4	1
6375 700 6000	Benennung: Führung	5	2
9027 068 1380	Benennung: Flachrundschraube M6x35	6	2
9104 007 9975	Benennung: Schneidschraube P8x18 (7 - 8 Nm)	7	2
9216 261 0901	Benennung: Sechskantmutter M6 (3 - 4 Nm)	8	2
9302 929 1329	Benennung: Stopfen SFL25	9	2
9220 260 8490	Benennung: * Sechskantmutter M6 (3 - 4 Nm) Bis. Masch. Nr.: 4 35 658 394 TI: (16.2016)	100	2
6100 703 3100	Benennung: * Kabelclip Bis. Masch. Nr.: 4 36 223 870 TI: (52.2016)	101	2

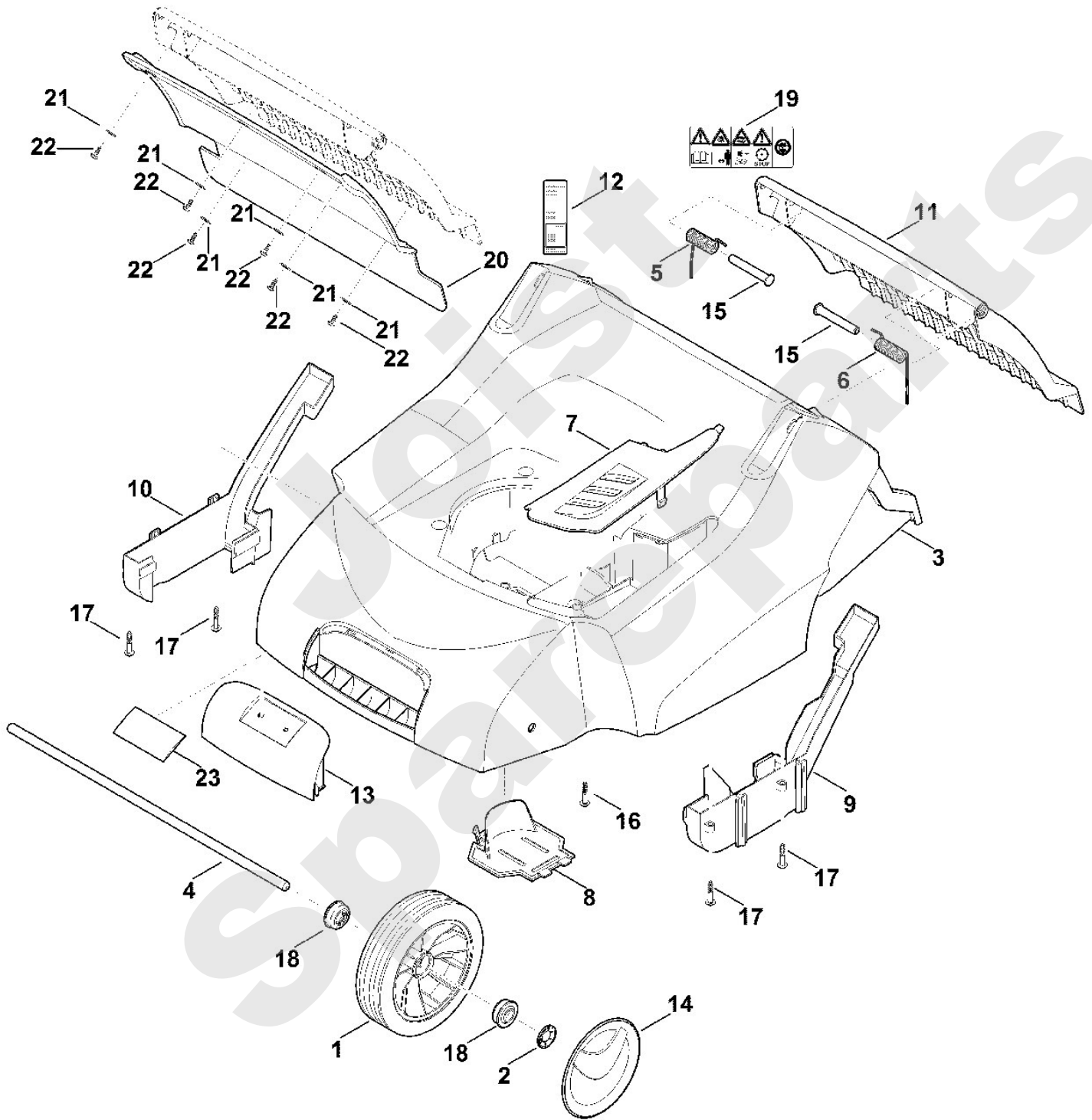
Vertikutierer / Benzin / LB 540.1
Stückliste (2/9): B - Lenker



Vertikutierer / Benzin / LB 540.1
Stückliste (3/9): C - Gehäuse, Vorderachse

Art.Nr.	Artikel	Bild-Nr.	Stk-Zahl
6100 700 0401	Benennung: Rad	1	2
6106 704 5110	Benennung: Starlockring	2	2
6290 740 3005	Benennung: Gehäuse	3	1
6290 703 0900	Benennung: Achse	4	1
6290 703 4910	Benennung: Schenkelfeder	5	1
6290 703 4920	Benennung: Schenkelfeder	6	1
6290 706 0700	Benennung: Abdeckung	7	1
6290 706 0710	Benennung: Abdeckung	8	1
6290 706 0722	Benennung: Abdeckung links	9	1
6290 706 0721	Benennung: * Abdeckung links Bis. Masch. Nr.: 4 38 080 898 TI: (47.2017)	9	1
6290 706 0727	Benennung: Abdeckung rechts	10	1
6290 706 0726	Benennung: * Abdeckung rechts Bis. Masch. Nr.: 4 38 080 898 TI: (47.2017)	10	1
6290 700 2705	Benennung: Klappe	11	1
6290 967 0105	Benennung: Typenschild LB 540.1	12	1
0000 701 3600	Benennung: Abdeckung	13	1
6340 704 0300	Benennung: Radkappe	14	2
6340 706 5900	Benennung: Bolzen	15	2
9104 017 4293	Benennung: Schneidschraube P5x25 (1 - 2 Nm)	16	1
9104 017 4293	Benennung: Schneidschraube P5x25 (1 - 2 Nm)	17	4
9503 003 9011	Benennung: Kugellager 27M-3,6x12	18	4
0000 967 7208	Benennung: Warnhinweis	19	1
6290 706 6500	Benennung: Gummilappen	20	1
9307 020 0120	Benennung: Scheibe 5,3	21	6
9104 007 4260	Benennung: Schneidschraube P5x12 (1 - 2 Nm)	22	6
0000 967 1000	Benennung: Schild	23	1

Vertikutierer / Benzin / LB 540.1
Stückliste (3/9): C - Gehäuse, Vorderachse



Vertikutierer / Benzin / LB 540.1
Stückliste (4/9): D - Motor

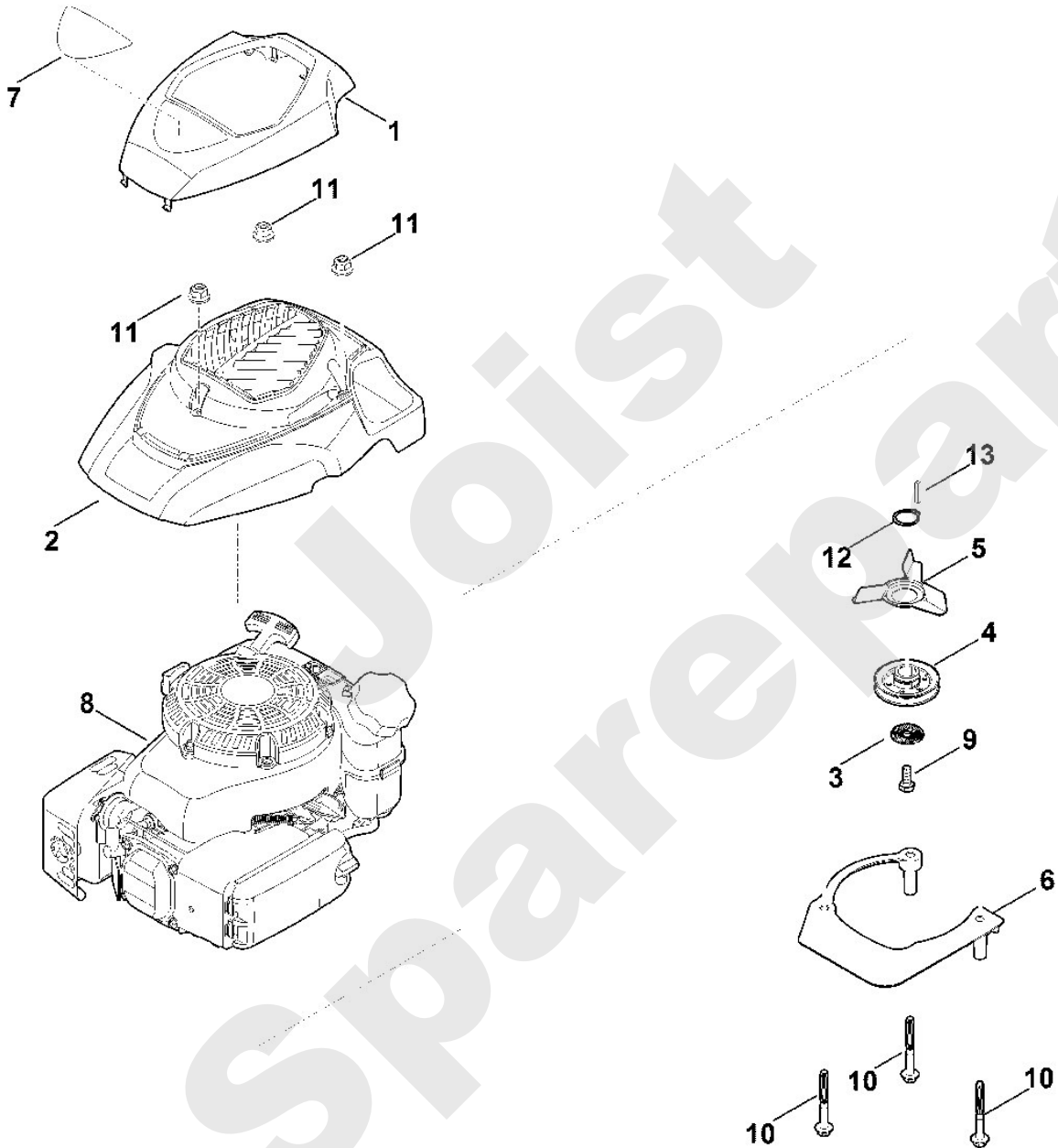
Art.Nr.	Artikel	Bild-Nr.	Stk-Zahl
0000 082 0419	Benennung: Abdeckung Oberteil	1	1
0000 082 0424	Benennung: Abdeckung Unterteil	2	1
0000 702 6600	Benennung: Spannscheibe	3	1
6290 700 2511	Benennung: Keilriemenscheibe	4	1
6290 704 3400	Benennung: Lüfterrad	5	1
6290 706 1500	Benennung: Wärmedämmplatte	6	1
6290 967 3801	Benennung: Typenbezeichnung LB 540	7	1
6290 011 1810	Benennung: KOHLER, Vier-Takt-Motor XT-675 (XT 675-3052) Daten	8	1
9008 319 9066	Benennung: Sechskantschraube 3/8"x1" Verklebt (LOCTITE 243),	9	1
9039 488 9005	Benennung: Schneidschraube 3/8"x85	10	3
9216 261 0901	Benennung: Sechskantmutter M6	11	3
9455 621 3320	Benennung: Sicherring 30x1,5	12	1
9471 435 0861	Benennung: Passfeder 4,76x4,76x30	13	1

Joist
Spareparts

Viking

Vertikutierer / Benzin / LB 540.1

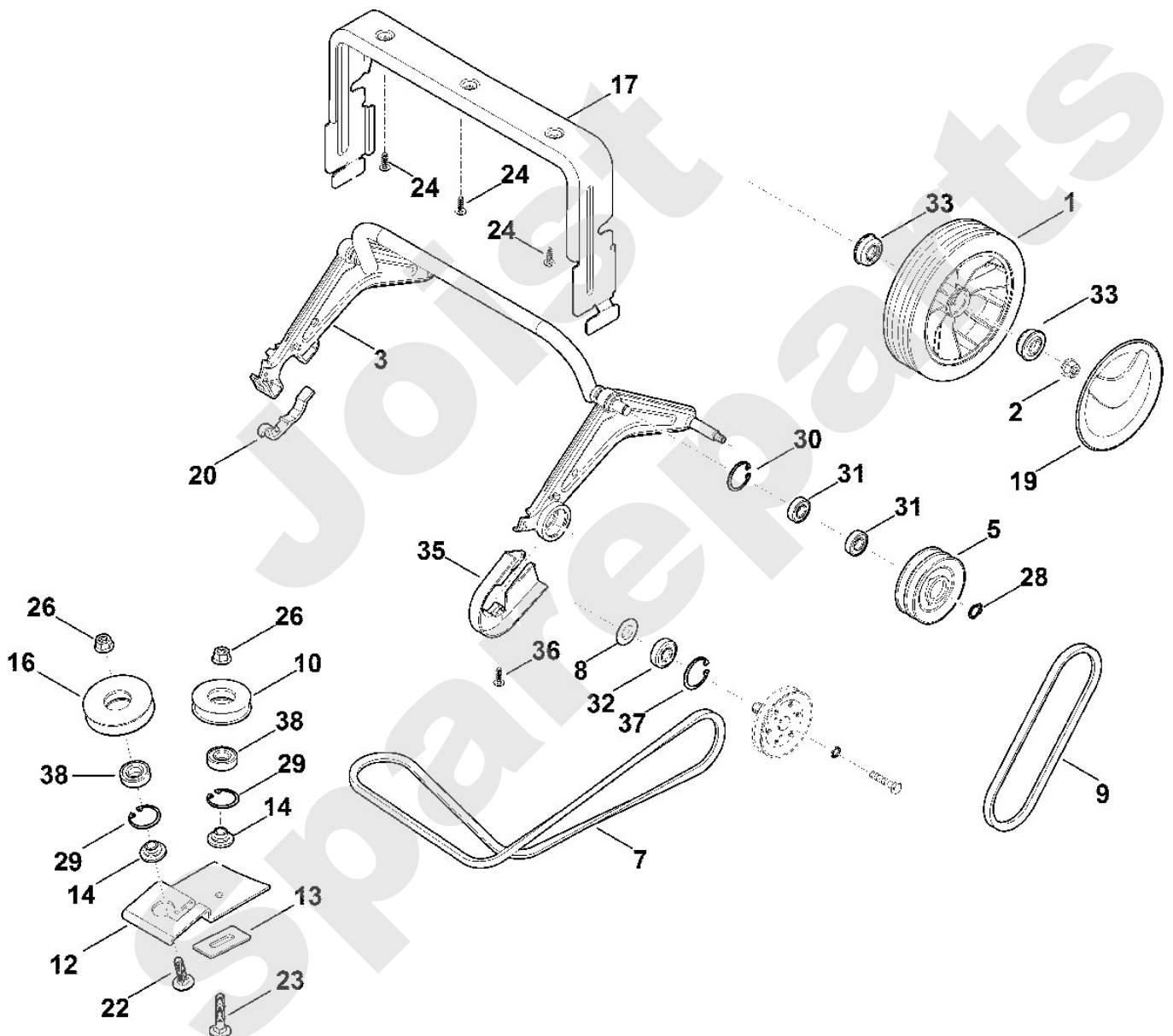
Stückliste (4/9): D - Motor



Vertikutierer / Benzin / LB 540.1 Stückliste (5/9): E - Hinterachse, Antrieb

Art.Nr.	Artikel	Bild-Nr.	Stk-Zahl
6290 007 1091	Benennung: Satz Umlenkrolle Ab. Masch. Nr.: 4 37 579 882 TI: (35.2017)		1
6100 700 0401	Benennung: Rad	1	2
9216 261 1100	Benennung: Sechskantmutter M8	2	2
6290 700 2406	Benennung: Achse	3	1
6290 700 2520	Benennung: Doppelkeilriemenscheibe	5	1
6290 704 2111	Benennung: Keilriemen	7	1
6290 702 2211	Benennung: Schutzscheibe	8	1
6290 704 2101	Benennung: Keilriemen	9	1
6290 704 2301	Benennung: Umlenkrolle	10	1
6290 710 4505	Benennung: Halter	12	1
6290 704 2800	Benennung: Halteplatte	13	1
6290 711 9400	Benennung: Lagerbuchse	14	1
6290 704 2320	Benennung: Umlenkrolle	16	1
6290 763 2800	Benennung: Achshalter	17	1
6340 704 0300	Benennung: Radkappe	19	2
6375 763 2800	Benennung: Achshalter	20	1
9027 068 1860	Benennung: Flachrundschraube M8x30	22	1
9104 007 4410	Benennung: Schneidschraube P6x16 (2 - 4 Nm)	24	3
9216 261 1100	Benennung: Sechskantmutter M8 (13 - 17 Nm)	26	2
9455 621 1130	Benennung: Sicherring 12x1	28	1
9456 621 3100	Benennung: Sicherring 28x1,2	29	2
9456 621 3100	Benennung: Sicherring 28x1,2	30	1
9503 003 5131	Benennung: Kugellager 6001-2RS	31	2
9503 003 5330	Benennung: Kugellager 6003-2RS	32	1
9503 003 9011	Benennung: Kugellager 27M-3,6x12	33	4
6290 704 1600	Benennung: Keilriemenschutz	35	1
9104 007 4289	Benennung: Schneidschraube P5x20 (1 - 2 Nm)	36	1
9456 621 3860	Benennung: Sicherring 35x1,5	37	1
9503 003 5131	Benennung: Kugellager 6001-2RS	38	2
9027 068 1860	Benennung: Flachrundschraube M8x30 Ab. Masch. Nr.: 4 37 579 882 TI: (35.2017)	39	1
9216 261 1100	Benennung: Sechskantmutter M8 Ab. Masch. Nr.: 4 37 579 882 TI: (35.2017)	40	1
6290 704 2300	Benennung: * Umlenkrolle Bis. Masch. Nr.: 4 37 579 882 TI: (35.2017)	100	1
6290 704 2705	Benennung: * Halter Bis. Masch. Nr.: 4 37 579 882 TI: (35.2017)	101	1
6290 704 8205	Benennung: * Lagerbuchse Bis. Masch. Nr.: 4 37 579 882 TI: (35.2017)	102	2
6290 704 2110	Benennung: * Keilriemen Bis. Masch. Nr.: 4 37 579 882 TI: (35.2017)	103	1
9027 068 1900	Benennung: * Flachrundschraube M8x40 Bis. Masch. Nr.: 4 37 579 882 TI: (35.2017)	104	1

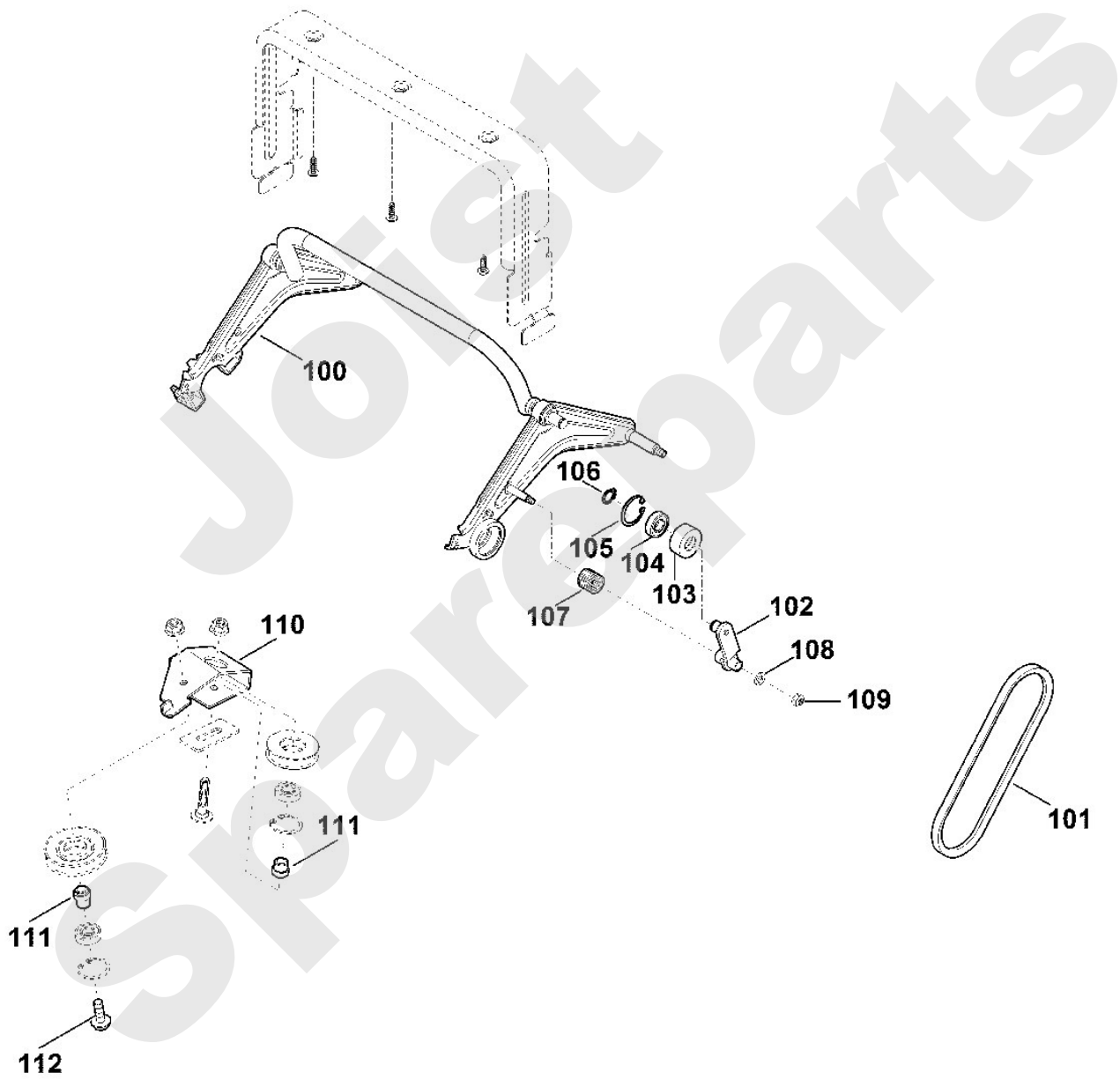
Vertikutierer / Benzin / LB 540.1
Stückliste (5/9): E - Hinterachse, Antrieb



Vertikutierer / Benzin / LB 540.1

Stückliste (6/9): E1 - Hinterachse, Antrieb (f. ältere Bauart)

Art.Nr.	Artikel	Bild-Nr.	Stk-Zahl
6290 700 2405	Benennung: * Achse Bis. Masch. Nr.: 4 35 274 099 TI: (21.2015)	100	1
6290 704 2100	Benennung: * Keilriemen Bis. Masch. Nr.: 4 35 274 099 TI: (21.2015)	101	1
6290 700 7000	Benennung: * Hebel Riemenspanner Bis. Masch. Nr.: 4 35 274 099 TI: (21.2015)	102	1
6290 704 2310	Benennung: * Umlenkrolle Bis. Masch. Nr.: 4 35 274 099 TI: (21.2015)	103	1
9503 003 5131	Benennung: * Kugellager 6001-2RS Bis. Masch. Nr.: 4 35 274 099 TI: (21.2015)	104	1
9456 621 3100	Benennung: * Sicherring 28x1,2 Bis. Masch. Nr.: 4 35 274 099 TI: (21.2015)	105	1
9455 621 1130	Benennung: * Sicherring 12x1 Bis. Masch. Nr.: 4 35 274 099 TI: (21.2015)	106	1
6290 708 4500	Benennung: * Schenkelfeder Bis. Masch. Nr.: 4 35 274 099 TI: (21.2015)	107	1
9291 020 0140	Benennung: * Scheibe 6,4 Bis. Masch. Nr.: 4 35 274 099 TI: (21.2015)	108	1
9214 263 0900	Benennung: * Sicher Mutter M6 (5 - 6 Nm) Bis. Masch. Nr.: 4 35 274 099 TI: (21.2015)	109	1
6290 704 2700	Benennung: * Halter Bis. Masch. Nr.: 4 35 343 463 TI: (28.2015)	110	1
6290 704 8200	Benennung: * Lagerbuchse Bis. Masch. Nr.: 4 35 343 463 TI: (28.2015)	111	2
9025 313 5010	Benennung: * Zylinderschraube M8x25 Bis. Masch. Nr.: 4 35 343 463 TI: (28.2015)	112	1

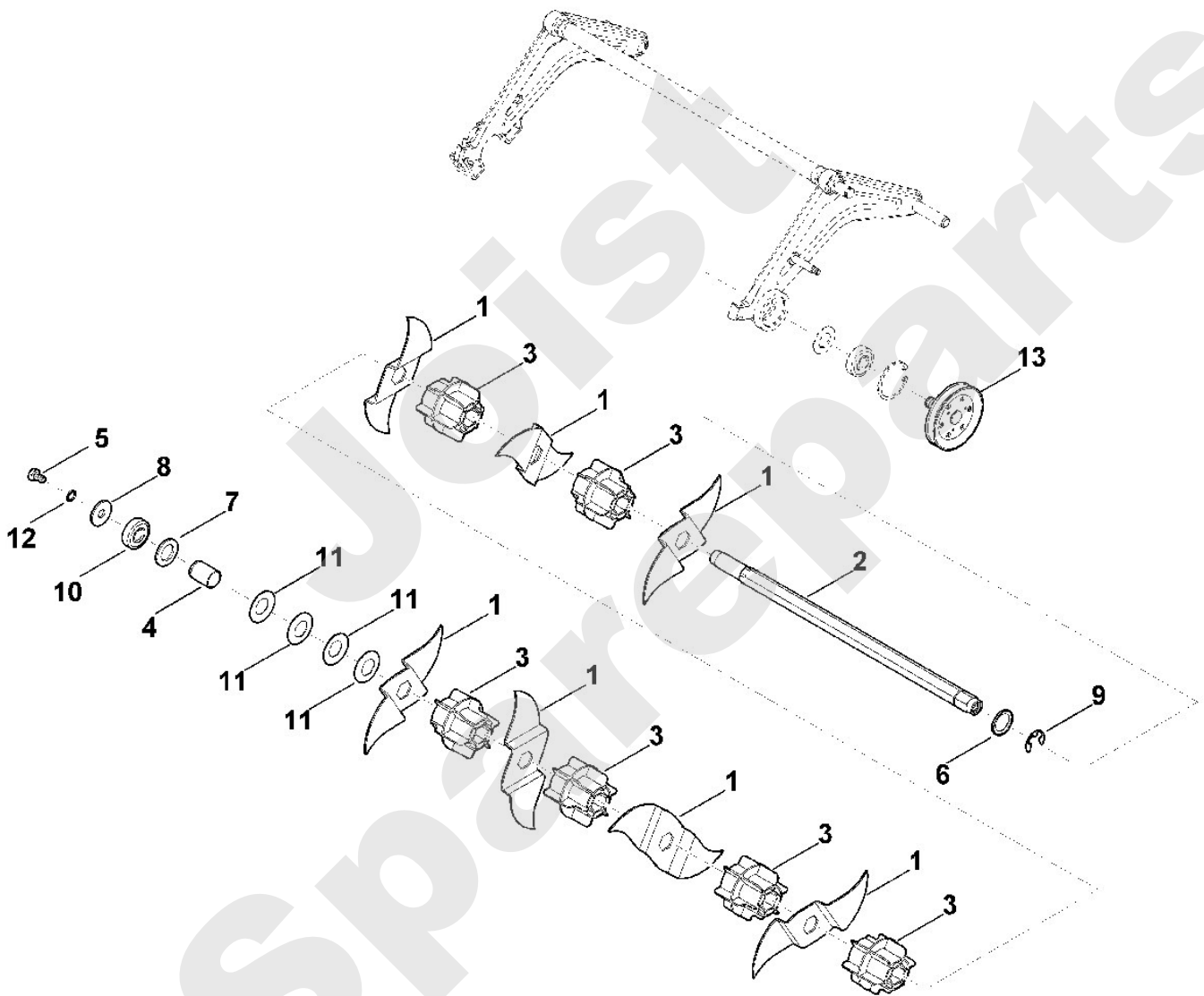


Vertikutierer / Benzin / LB 540.1
Stückliste (7/9): F - Vertikutiereinheit

Art.Nr.	Artikel	Bild-Nr.	Stk-Zahl
6290 007 1000	Benennung: Satz Messer		1
6290 700 3503	Benennung: Messerwelle kpl.		1
6290 702 0100	Benennung: Messer	1	7
6290 702 0705	Benennung: Messerwelle	2	1
6290 702 4400	Benennung: Distanzstück	3	6
6290 702 5905	Benennung: Distanzhülse	4	1
9008 318 1800	Benennung: Sechskantschraube M8x20 Verklebt (LOCTITE 243), (1	5	1
6290 711 5800	Benennung: Scheibe	6	1
9294 929 0330	Benennung: Scheibe 21	7	1
9307 021 0180	Benennung: Scheibe 8,4	8	1
9460 624 1500	Benennung: Sickerscheibe 15	9	1
9503 003 5330	Benennung: Kugellager 6003-2RS	10	1
9485 648 2221	Benennung: Tellerfeder 40x20,4x1	11	4
9460 624 4030	Benennung: Sicherungsscheibe 8,4	12	1
6290 700 2501	Benennung: Keilriemenscheibe	13	1

Joist
Spareparts

Vertikutierer / Benzin / LB 540.1
Stückliste (7/9): F - Vertikutiereinheit



Viking

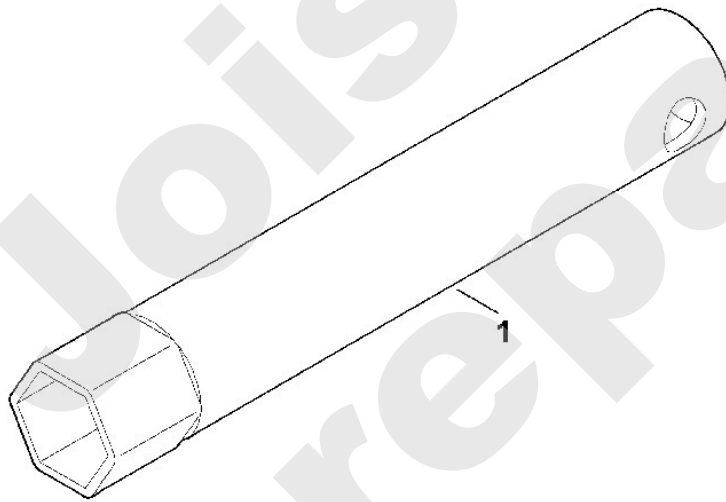
Vertikutierer / Benzin / LB 540.1
Stückliste (8/9): G - Werkzeuge

Art.Nr.	Artikel	Bild-Nr.	Stk-Zahl
0812 190 1008	Benennung: Zündkerzenschlüssel	1	1

Joist
Spareparts

Viking

Vertikutierer / Benzin / LB 540.1
Stückliste (8/9): G - Werkzeuge



Viking

Vertikutierer / Benzin / LB 540.1 Stückliste (9/9): H - Sonderwerkzeug

Art.Nr.	Artikel	Bild-Nr.	Stk-Zahl
0812 190 1007	Benennung: Stecknuss lang SW27, 1/2"	1	1
0000 850 7000	Benennung: Prüfgerät Riemenspannung	2	1
6165 890 2200	Benennung: Montagewerkzeug	3	1

Joist
Spareparts

Viking

Vertikutierer / Benzin / LB 540.1
Stückliste (9/9): H - Sonderwerkzeug

