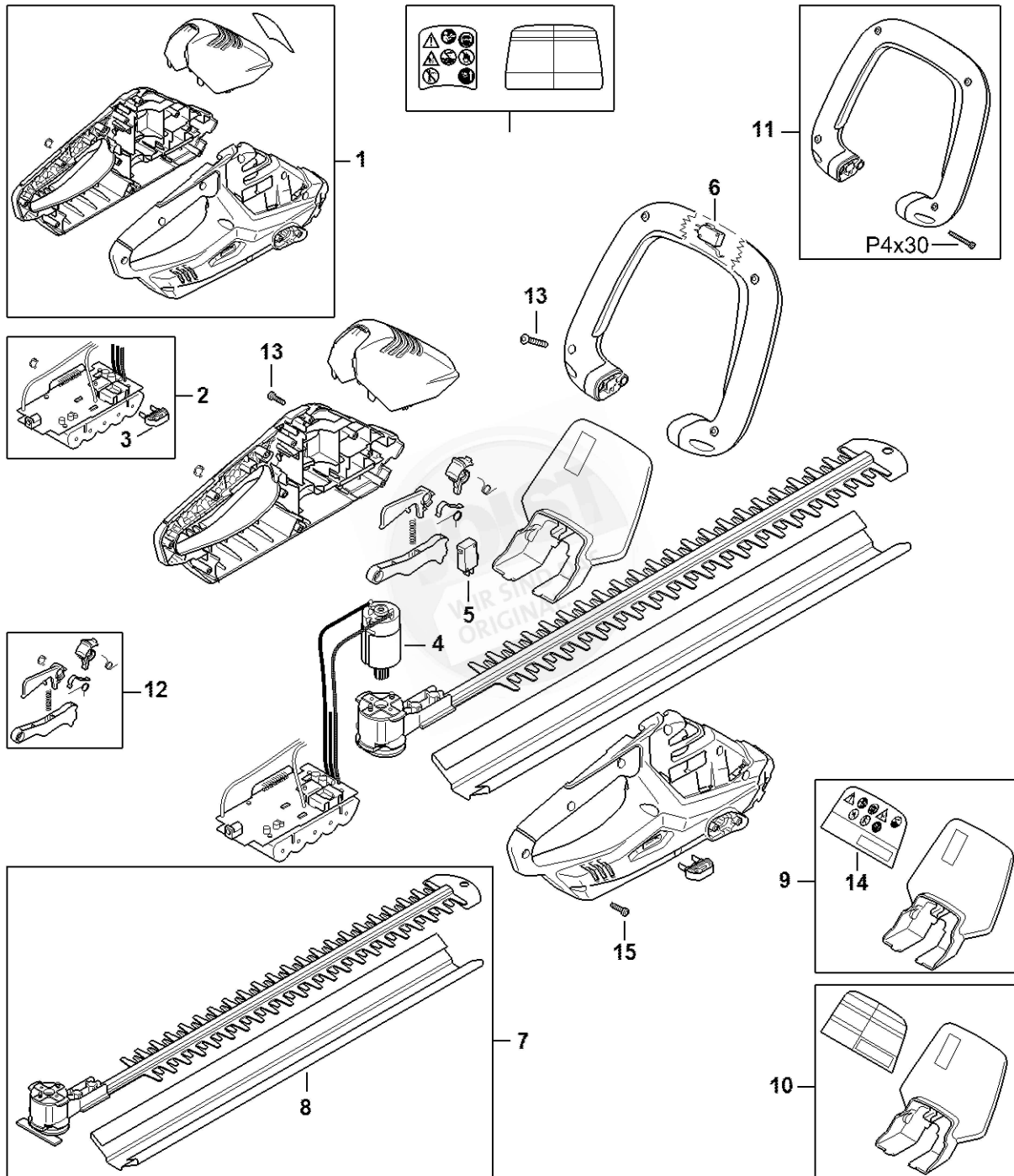


Griffgehäuse, Akkumulator, Elektromotor



4511-GET-0000-A2