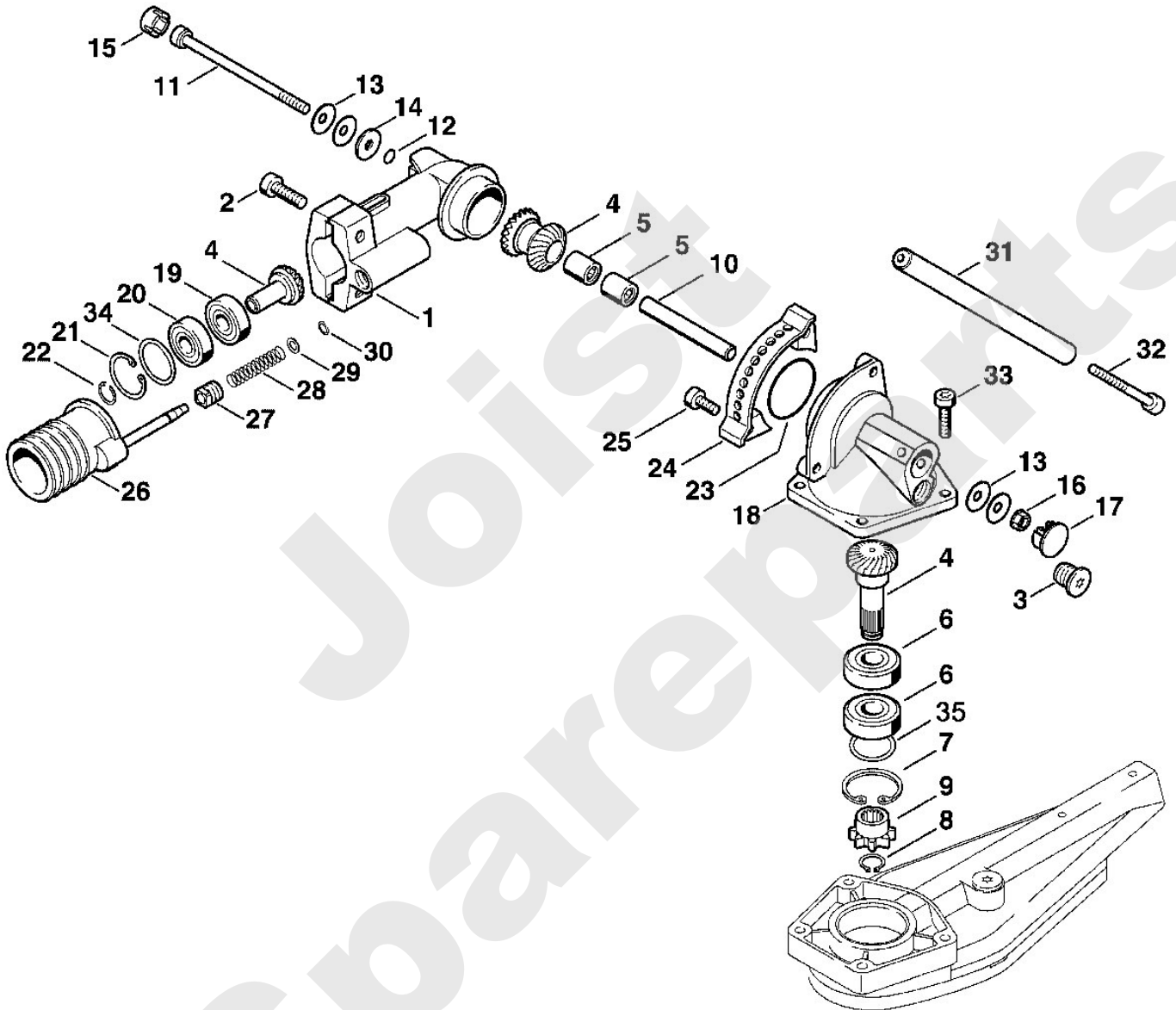


landgeführte Elektrogeräte / Heckenschneider Elektro / HEL Zubehör HG 90 Stückliste (1/4): A - Getriebe HG 900

Art.Nr.	Artikel	Bild-Nr.	Stk-Zahl
4230 640 0110	Benennung: Getriebe 0°-90°		1
4230 640 4511	Benennung: Arretiervorrichtung		1
4230 640 4510	Benennung: * Arretiervorrichtung TI: (23.2001)		1
4230 640 0558	Benennung: Getriebegehäuse	1	1
9022 341 1300	Benennung: Zylinderschraube IS M6x20	2	2
4226 641 6500	Benennung: Verschlusschraube	3	3
4230 640 7304	Benennung: Ritzelsatz	4	1
4230 640 7301	Benennung: * Ritzelsatz TI: (23.2001)	4	1
9513 003 1920	Benennung: Nadelhülse 8x12x10	5	2
9503 003 5190	Benennung: Kugellager 6001-2RS	6	2
9456 621 3100	Benennung: Sicherring 28x1,2	7	1
9455 621 0850	Benennung: Sicherring 10x1	8	1
4230 642 0405	Benennung: Antriebsritzel	9	1
4230 641 9410	Benennung: Lagerbuchse	10	1
9022 341 1163	Benennung: Zylinderschraube IS M5x86x20	11	1
9645 945 7455	Benennung: Runddichtring 4,9x1,9	12	1
9485 648 0303	Benennung: Tellerfeder 9x5,3x1	13	4
0000 958 0527	Benennung: Scheibe	14	1
4230 641 7400	Benennung: Kappe	15	1
9214 320 0700	Benennung: Sicher Mutter M5	16	1
4230 647 7000	Benennung: Stopfen	17	1
4230 641 0350	Benennung: Getriebegehäuse	18	1
4230 641 0315	Benennung: * Getriebegehäuse TI: (23.2001)	18	1
9503 003 0040	Benennung: Kugellager 609	19	1
9503 003 9854	Benennung: Kugellager 609-Z	20	1
9456 621 2660	Benennung: Sicherring 24x1,2	21	1
9455 621 0750	Benennung: Sicherring 9x1	22	1
9645 945 7845	Benennung: Runddichtring 30x3,5	23	1
4230 642 4610	Benennung: Rastleiste	24	1
9022 341 0950	Benennung: Zylinderschraube IS M5x10	25	2
4230 641 5511	Benennung: Arretiergehäuse	26	1
4230 641 5510	Benennung: * Arretiergehäuse TI: (23.2001)	26	1
4230 642 9010	Benennung: Gewindehülse	27	1
4230 641 3110	Benennung: Feder	28	1
9291 021 3861	Benennung: Scheibe 5,1x8,3x0,8	29	1
9461 620 0512	Benennung: Sicherscheibe	30	1
9460 624 0320	Benennung: * Sicherscheibe 3,2 TI: (23.2001)	30	1
4230 643 3501	Benennung: Verstellhebel	31	1
4230 643 3500	Benennung: * Verstellhebel TI: (23.2001)	31	1
9022 341 1430	Benennung: Zylinderschraube IS M6x50x24	32	1
9022 341 1090	Benennung: * Zylinderschraube IS M5x40x25 TI: (23.2001)	32	1
9022 371 1020	Benennung: Zylinderschraube IS M5x20	33	4
0000 958 1700	Benennung: Scheibe 17x24x0,1	34	1
0000 958 2000	Benennung: Scheibe 20x28x0,1	35	1

Handgeführte Elektrogeräte / Heckenschneider Elektro / HEL Zubehör HG 900
Stückliste (1/4): A - Getriebe HG 900



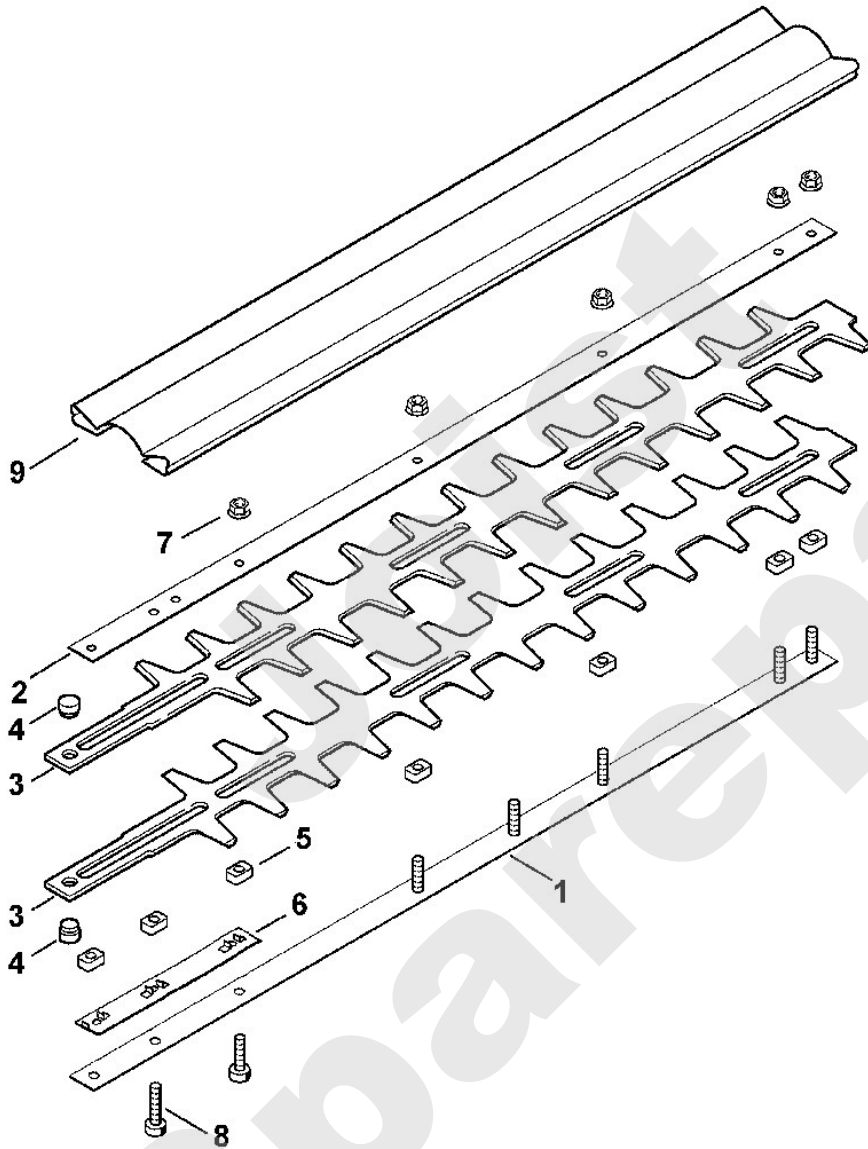
912_00ET_IMG_009

**landgeführte Elektrogeräte / Heckenschneider Elektro / HEL Zubehör HG 90
Stückliste (2/4): B - Schneidsystem**

Art.Nr.	Artikel	Bild-Nr.	Stk-Zahl
4230 710 6001	Benennung: Messer		1
4230 740 6500	Benennung: Führung 500 / 20"	1	1
4230 704 3500	Benennung: Führung 500 / 20"	2	1
4230 710 6053	Benennung: Messer 500 mm/20"	3	1
4230 710 6050	Benennung: * Satz Messer 500 mm/20" TI: (31.2005)	3	1
4230 710 6002	Benennung: * Messer 500 / 20" TI: (12.2005)	3	2
4226 713 6600	Benennung: Bolzen	4	2
4226 648 6701	Benennung: Gleitstück	5	7
4230 713 1715	Benennung: Federband	6	1
9220 263 0702	Benennung: Sechskantmutter M5	7	5
9022 371 1020	Benennung: Zylinderschraube IS M5x20	8	2
4230 790 9200	Benennung: Messerschutz	9	1

Joist
Spareparts

Handgeführte Elektrogeräte / Heckenschneider Elektro / HEL Zubehör HG 900
Stückliste (2/4): B - Schneidsystem

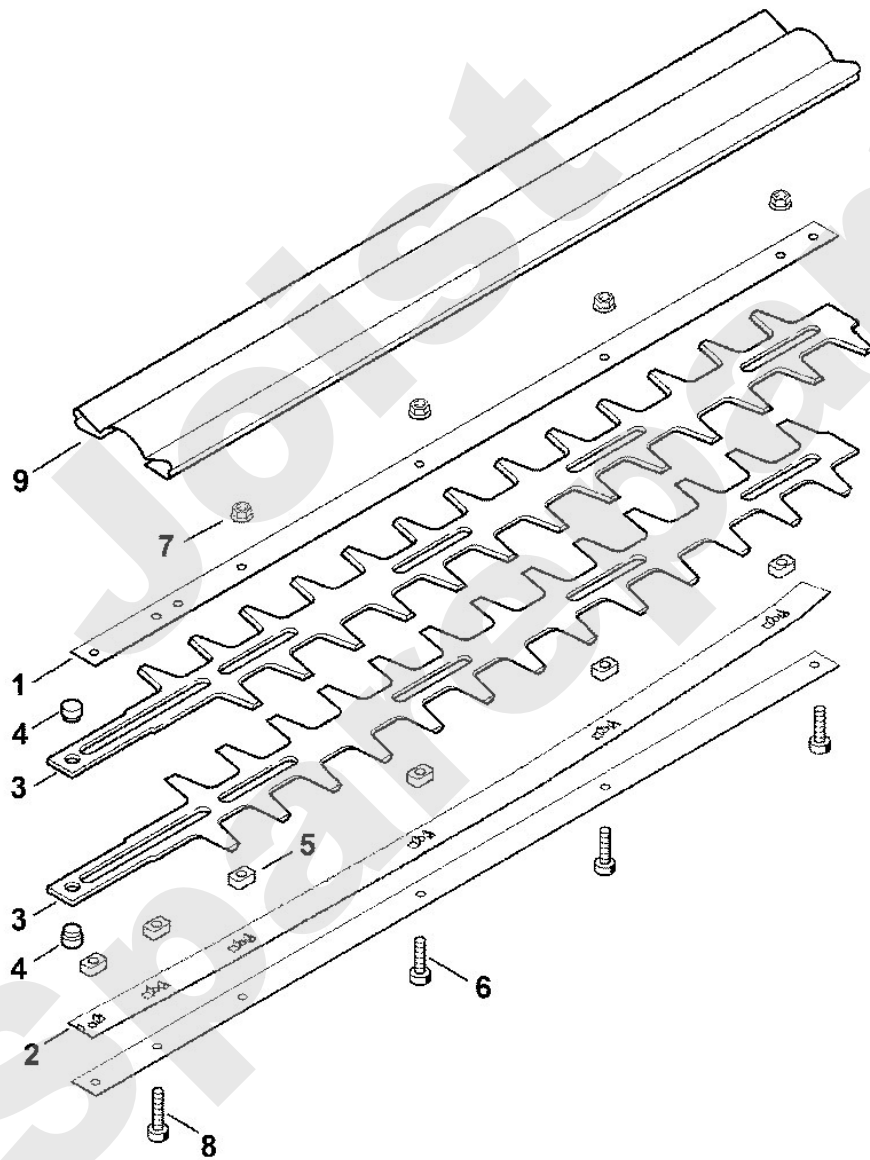


Viking

landgeführte Elektrogeräte / Heckenschneider Elektro / HEL Zubehör HG 90 Stückliste (3/4): B1 - Schneidsystem (f. ältere Bauart)

Art.Nr.	Artikel	Bild-Nr.	Stk-Zahl
4230 710 6000	Benennung: * Messer TI: (23.2001)		1
4226 641 4600	Benennung: * Führung 550 / 22" TI: (23.2001)	1	2
4226 713 1700	Benennung: * Federband 550 / 22" TI: (23.2001)	2	1
4230 710 6005	Benennung: * Messer 550 / 22" TI: (23.2001)	3	2
4226 713 6600	Benennung: * Bolzen TI: (23.2001)	4	2
4226 648 6700	Benennung: * Gleitstück TI: (23.2001)	5	6
9022 341 0980	Benennung: * Zylinderschraube IS M5x16 TI: (23.2001)	6	4
9220 260 0701	Benennung: * Sechskantmutter M5 TI: (23.2001)	7	4
9022 371 1020	Benennung: * Zylinderschraube IS M5x20 TI: (23.2001)	8	2
4230 790 9200	Benennung: * Messerschutz TI: (23.2001)	9	1

**Handgeführte Elektrogeräte / Heckenschneider Elektro / HEL Zubehör HG 900
Stückliste (3/4): B1 - Schneidsystem (f. ältere Bauart)**



landgeführte Elektrogeräte / Heckenschneider Elektro / HEL Zubehör HG 90
Stückliste (4/4): C - Getriebegehäuse

Art.Nr.	Artikel	Bild-Nr.	Stk-Zahl
4230 640 0501	Benennung: Getriebegehäuse	1	1
4226 641 6500	Benennung: Verschlusschraube	2	2
9513 003 0912	Benennung: Nadelhülse 8x12x8	3	2
9381 003 2070	Benennung: Stift 4m6x12	4	1
4230 642 4800	Benennung: Anlaufblech	5	2
4206 642 6500	Benennung: Pleuel	6	2
4230 640 7501	Benennung: Zahnrad	7	1
4226 649 0301	Benennung: Dichtung	8	1
4230 649 0300	Benennung: Dichtung	9	1
4230 640 5801	Benennung: Getriebedeckel	10	1
9022 313 0680	Benennung: Zylinderschraube IS M4x16	11	6
0781 120 1109	Benennung: Getriebefett (Tube 80g)	12	1

Joist
Spareparts

Handgeführte Elektrogeräte / Heckenschneider Elektro / HEL Zubehör HG 900
Stückliste (4/4): C - Getriebegehäuse

