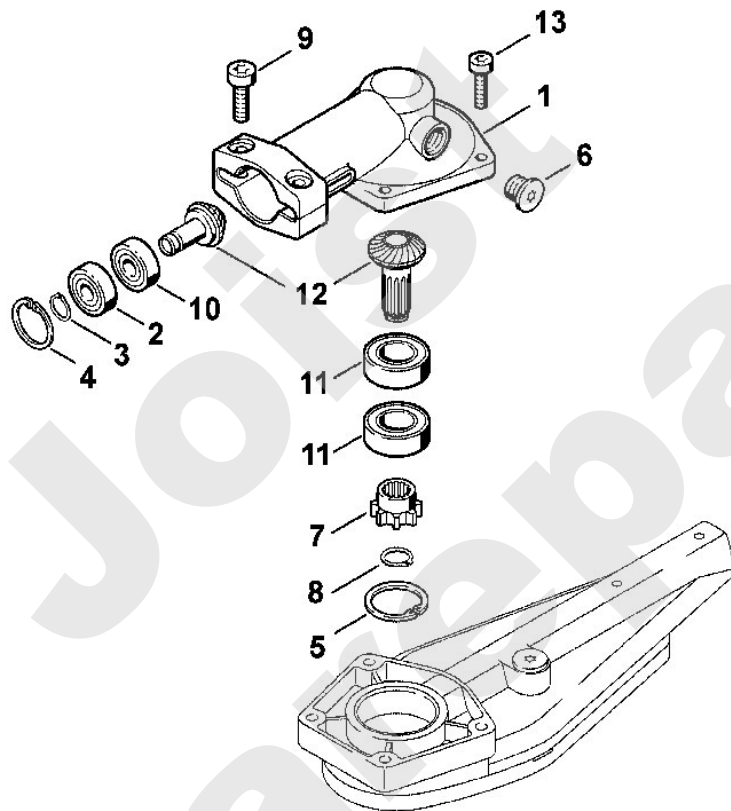


**landgeführte Elektrogeräte / Heckenschneider Elektro / HEL Zubehör HG 10
Stückliste (1/4): A - Getriebe HG 100**

Art.Nr.	Artikel	Bild-Nr.	Stk-Zahl
4230 640 0100	Benennung: Getriebe 0°		1
4230 640 0556	Benennung: Getriebegehäuse	1	1
4230 640 0555	Benennung: * Getriebegehäuse TI: (23.2001)	1	1
9503 003 9853	Benennung: Kugellager 609-2Z	2	1
9455 621 0750	Benennung: Sicherring 9x1	3	1
9456 621 2660	Benennung: Sicherring 24x1,2	4	1
9456 621 3100	Benennung: Sicherring 28x1,2	5	1
4226 641 6500	Benennung: Verschlusschraube	6	1
4230 642 0405	Benennung: Antriebsritzel	7	1
9455 621 0850	Benennung: Sicherring 10x1	8	1
9022 341 1300	Benennung: Zylinderschraube IS M6x20	9	2
9503 003 9853	Benennung: Kugellager 609-2Z	10	1
9503 003 9850	Benennung: * Kugellager 609 TI: (23.2001)	10	1
9503 003 5190	Benennung: Kugellager 6001-2RS	11	2
4230 640 7300	Benennung: Ritzelsatz	12	1
9022 371 1020	Benennung: Zylinderschraube IS M5x20	13	4

Handgeführte Elektrogeräte / Heckenschneider Elektro / HEL Zubehör HG 100
Stückliste (1/4): A - Getriebe HG 100

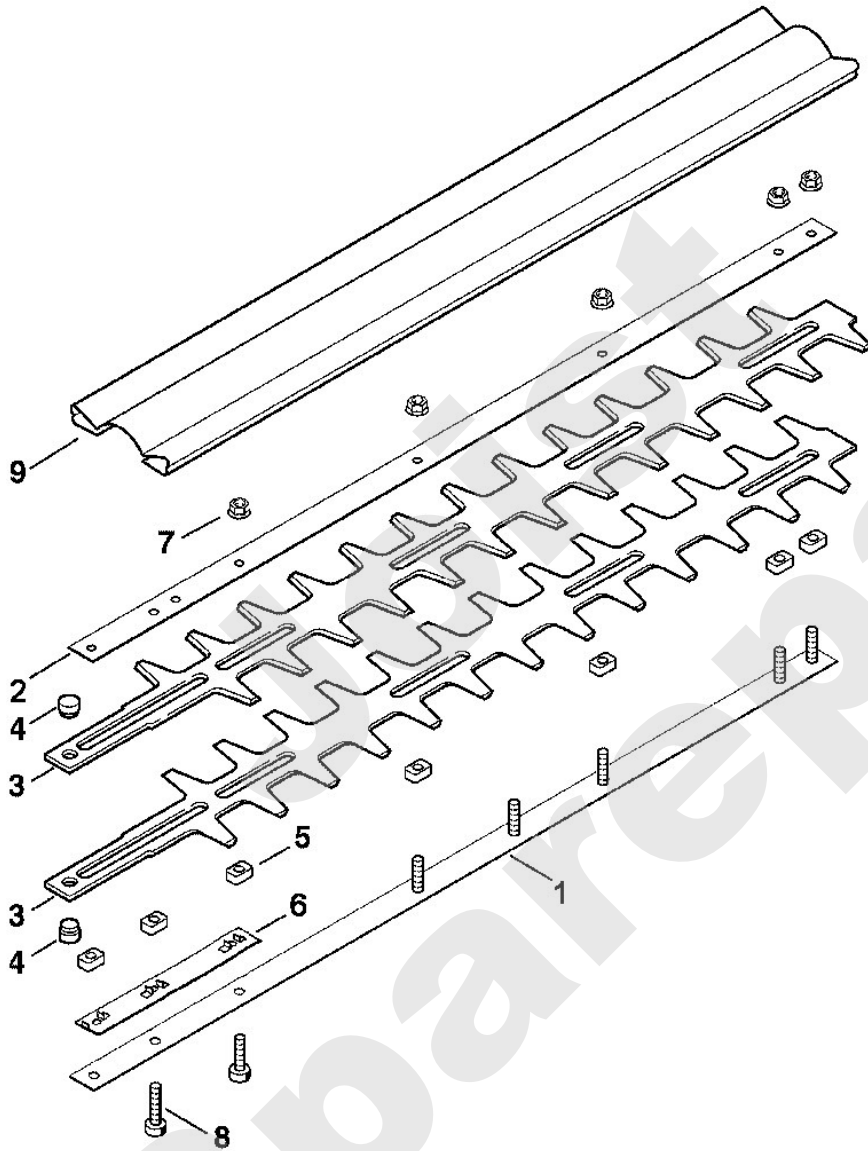


**landgeführte Elektrogeräte / Heckenschneider Elektro / HEL Zubehör HG 10
Stückliste (2/4): B - Schneidsystem**

Art.Nr.	Artikel	Bild-Nr.	Stk-Zahl
4230 710 6001	Benennung: Messer		1
4230 740 6500	Benennung: Führung 500 / 20"	1	1
4230 704 3500	Benennung: Führung 500 / 20"	2	1
4230 710 6053	Benennung: Messer 500 mm/20"	3	1
4230 710 6050	Benennung: * Satz Messer 500 mm/20" TI: (31.2005)	3	1
4230 710 6002	Benennung: * Messer 500 / 20" TI: (12.2005)	3	2
4226 713 6600	Benennung: Bolzen	4	2
4226 648 6701	Benennung: Gleitstück	5	7
4230 713 1715	Benennung: Federband	6	1
9220 263 0702	Benennung: Sechskantmutter M5	7	5
9022 371 1020	Benennung: Zylinderschraube IS M5x20	8	2
4230 790 9200	Benennung: Messerschutz	9	1

Joist
Spareparts

Handgeführte Elektrogeräte / Heckenschneider Elektro / HEL Zubehör HG 100
Stückliste (2/4): B - Schneidsystem



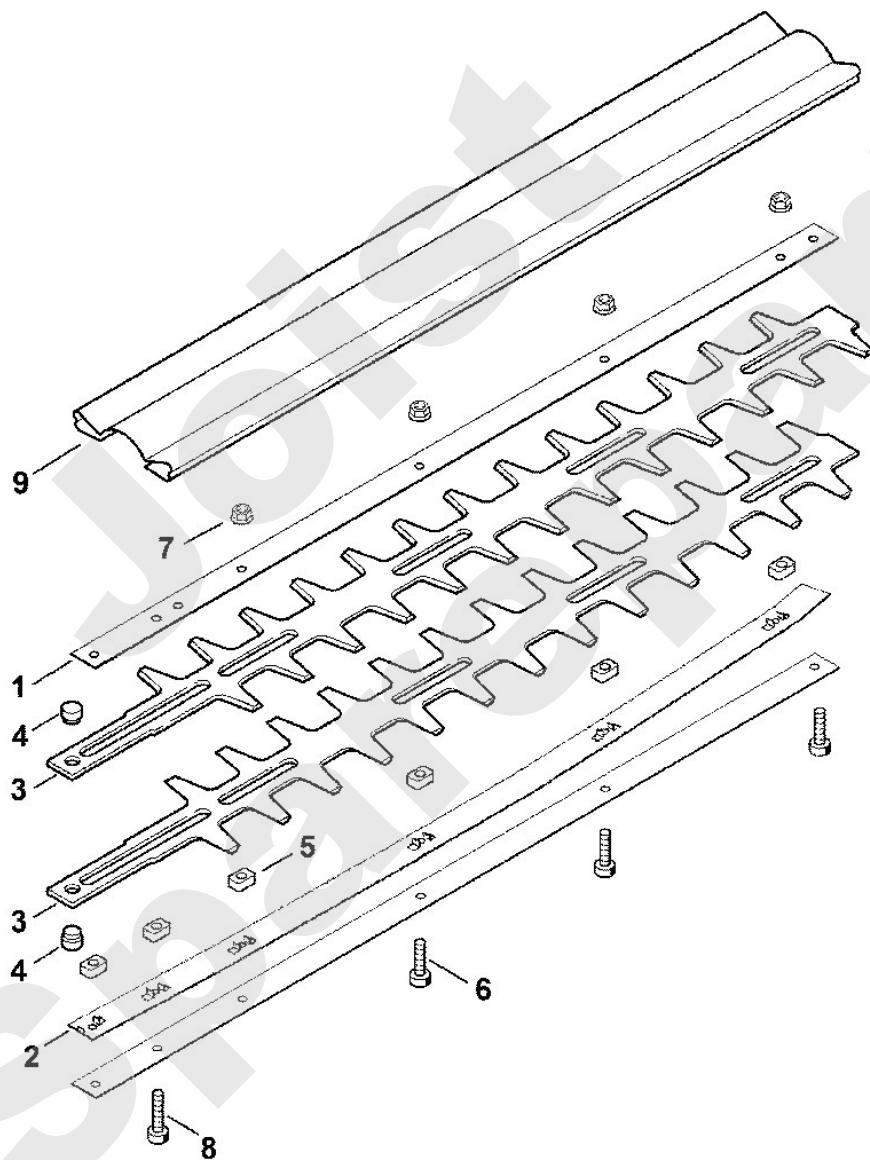
912_00ET_IMG_014

Viking

landgeführte Elektrogeräte / Heckenschneider Elektro / HEL Zubehör HG 10 Stückliste (3/4): B1 - Schneidsystem (f. ältere Bauart)

Art.Nr.	Artikel	Bild-Nr.	Stk-Zahl
4230 710 6000	Benennung: * Messer TI: (23.2001)		1
4226 641 4600	Benennung: * Führung 550 / 22" TI: (23.2001)	1	2
4226 713 1700	Benennung: * Federband 550 / 22" TI: (23.2001)	2	1
4230 710 6005	Benennung: * Messer 550 / 22" TI: (23.2001)	3	2
4226 713 6600	Benennung: * Bolzen TI: (23.2001)	4	2
4226 648 6700	Benennung: * Gleitstück TI: (23.2001)	5	6
9022 341 0980	Benennung: * Zylinderschraube IS M5x16 TI: (23.2001)	6	4
9220 260 0701	Benennung: * Sechskantmutter M5 TI: (23.2001)	7	4
9022 371 1020	Benennung: * Zylinderschraube IS M5x20 TI: (23.2001)	8	2
4230 790 9200	Benennung: * Messerschutz TI: (23.2001)	9	1

Handgeführte Elektrogeräte / Heckenschneider Elektro / HEL Zubehör HG 100
Stückliste (3/4): B1 - Schneidsystem (f. ältere Bauart)



**landgeführte Elektrogeräte / Heckenschneider Elektro / HEL Zubehör HG 10
Stückliste (4/4): C - Getriebegehäuse**

Art.Nr.	Artikel	Bild-Nr.	Stk-Zahl
4230 640 0501	Benennung: Getriebegehäuse	1	1
4226 641 6500	Benennung: Verschlusschraube	2	2
9513 003 0912	Benennung: Nadelhülse 8x12x8	3	2
9381 003 2070	Benennung: Stift 4m6x12	4	1
4230 642 4800	Benennung: Anlaufblech	5	2
4206 642 6500	Benennung: Pleuel	6	2
4230 640 7501	Benennung: Zahnrad	7	1
4226 649 0301	Benennung: Dichtung	8	1
4230 649 0300	Benennung: Dichtung	9	1
4230 640 5801	Benennung: Getriebedeckel	10	1
9022 313 0680	Benennung: Zylinderschraube IS M4x16	11	6
0781 120 1109	Benennung: Getriebefett (Tube 80g)	12	1

Joist
Spareparts

Handgeführte Elektrogeräte / Heckenschneider Elektro / HEL Zubehör HG 100
Stückliste (4/4): C - Getriebegehäuse

