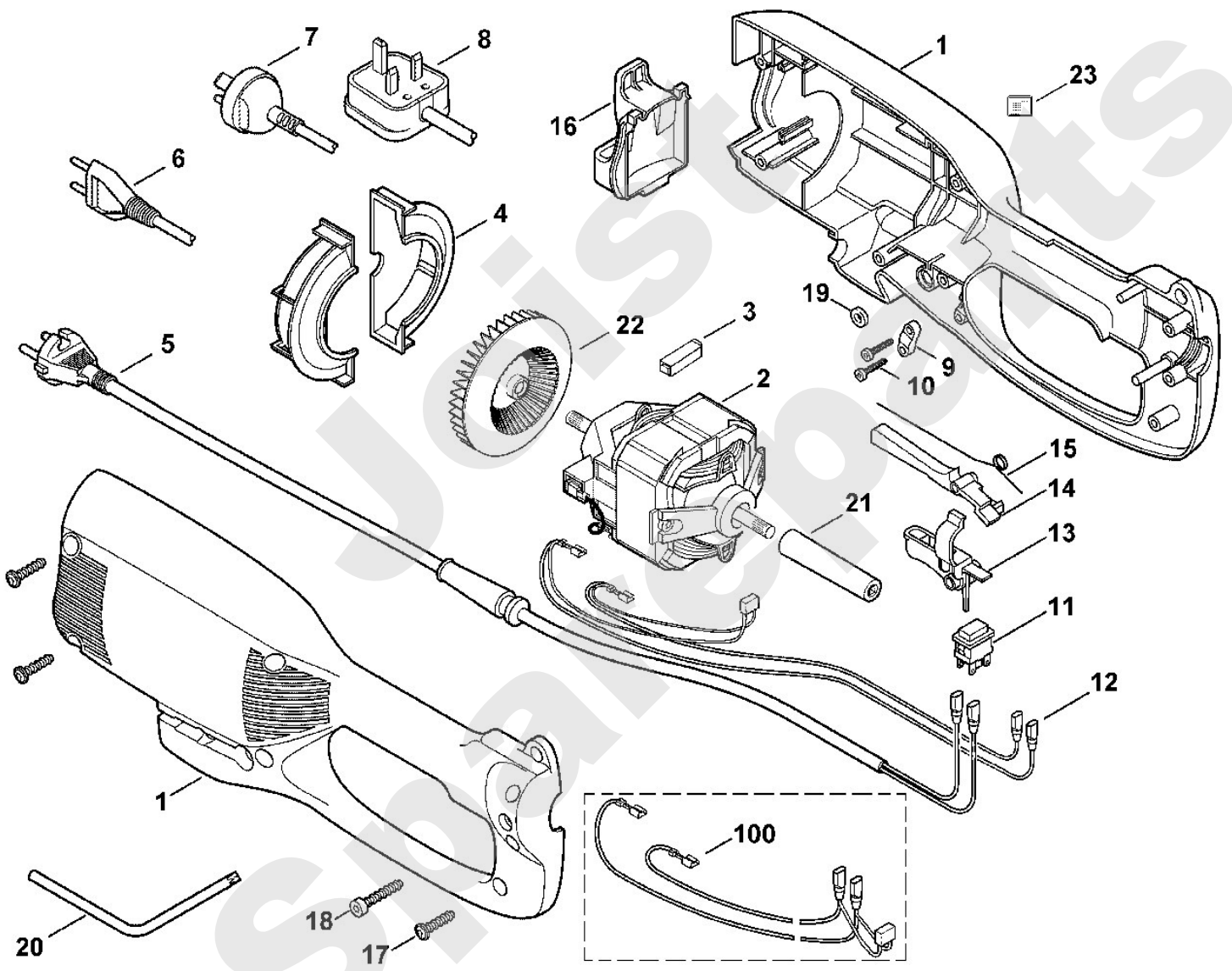


**Handgeführte Elektrogeräte / Heckenschneider Elektro / HEL 700, 700 K
Stückliste (1/9): A - Elektromotor**

Art.Nr.	Artikel	Bild-Nr.	Stk-Zahl
6440 790 1410	Benennung: Gehäuse mit Softgriff	1	1
4813 600 0200	Benennung: Elektromotor 230V (0,6kW)	2	1
6440 600 0202	Benennung: * Elektromotor 230V (0,6kW) TI: (38.2010)	2	1
4809 600 2700	Benennung: Satz Kohlebürsten	3	1
6440 600 2700	Benennung: * Satz Kohlebürsten TI: (38.2010)	3	1
6440 602 2200	Benennung: Luftführung	4	2
6440 440 2001	Benennung: Anschlussleitung EUR	5	1
6440 440 2002	Benennung: Anschlussleitung CH,I	6	1
6440 440 2005	Benennung: Anschlussleitung AUS,NZ	7	1
6440 440 2003	Benennung: * Anschlussleitung AUS,NZ Bis. Masch. Nr.: 4 30 487 232 TI: (31.2004)	7	1
6440 440 2004	Benennung: Anschlussleitung GB	8	1
1204 431 2500	Benennung: Kabelschelle	9	1
9074 478 3075	Benennung: Zylinderschraube IS P4x19	10	2
4803 430 0500	Benennung: * Schalter Ausführungsart: HEL 700 Bis. Masch. Nr.: 50 885 903 TI: (23.2001)	11	1
6440 430 0500	Benennung: Schalter	11	1
4803 430 0500	Benennung: * Schalter Ausführungsart: HEL 700 K Bis. Masch. Nr.: 50 886 043 TI: (23.2001)	11	1
6440 440 1901	Benennung: Leitung incl. Kondensator 230 V	12	1
6420 435 2400	Benennung: Schalthebel	13	1
6420 435 7300	Benennung: Sperrhebel	14	1
4808 791 8200	Benennung: Schenkelfeder	15	1
6440 448 1300	Benennung: Zugentlastung	16	1
9104 007 4290	Benennung: Schneidschraube P5x20	17	8
9074 478 4409	Benennung: Schraube IS P6x16	18	1
6440 716 5500	Benennung: Gummiring	19	1
0812 370 1001	Benennung: Schraubendreher T27x75x75	20	1
4810 710 7600	Benennung: Adapter	21	1
6440 607 3005	Benennung: Lüfterrad	22	1
6440 967 0195	Benennung: Typenschild HEL 700 Ausführungsart: HEL 700	23	1
6440 967 0185	Benennung: Typenschild HEL 700 K Ausführungsart: HEL 700 K	23	1
6440 440 1900	Benennung: * Leitung incl. Kondensator 230 V Bis. Masch. Nr.: 4 30 598 348 TI: (12.2005)	100	1

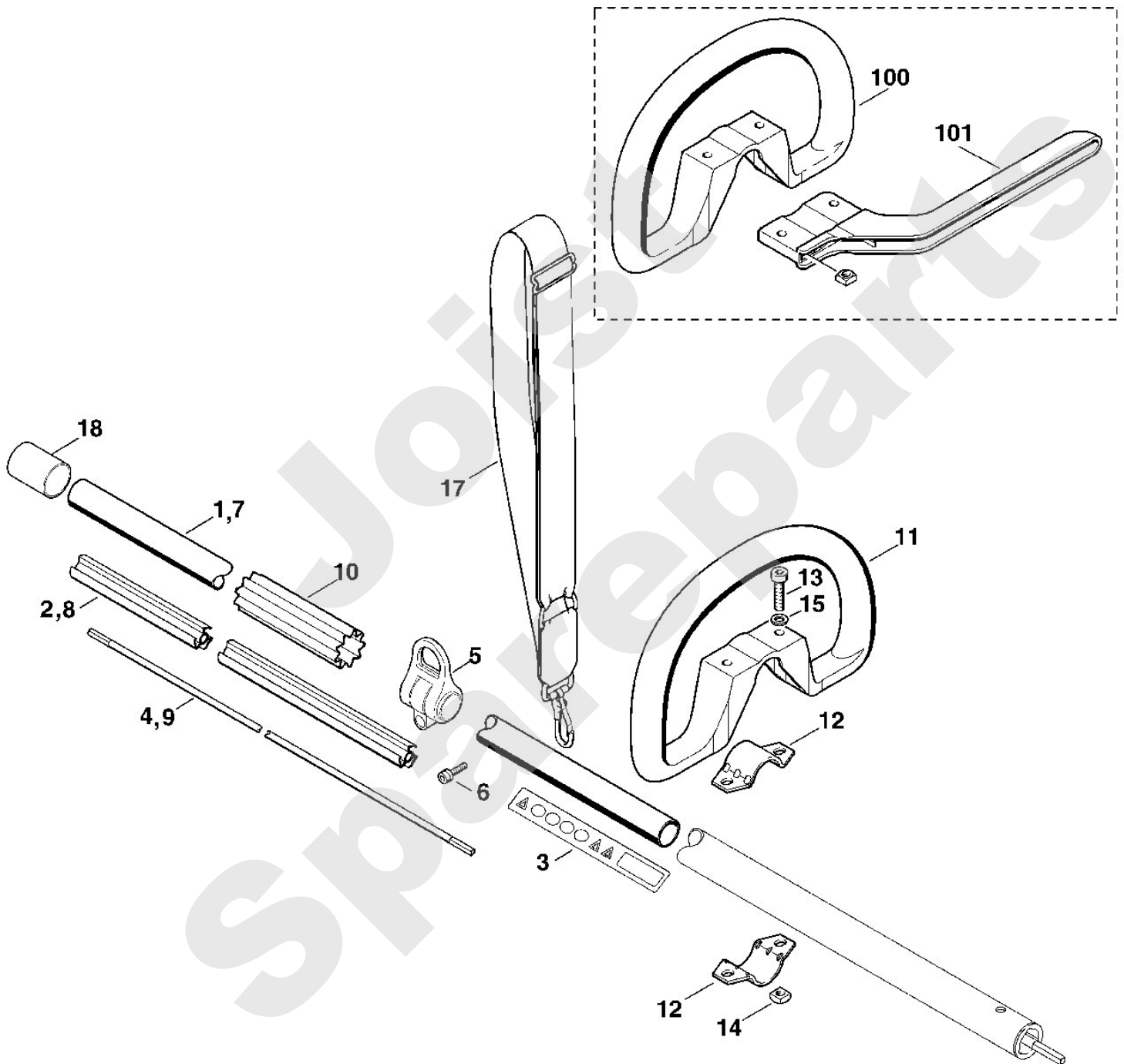
Handgeführte Elektrogeräte / Heckenschneider Elektro / HEL 700, 700 K
Stückliste (1/9): A - Elektromotor



**Handgeführte Elektrogeräte / Heckenschneider Elektro / HEL 700, 700 K
Stückliste (2/9): B - Schutzrohr, Rundumgriff**

Art.Nr.	Artikel	Bild-Nr.	Stk-Zahl
6440 710 7110	Benennung: Schaft (kurz) Ausführungsart: HEL 700 K	1	1
4230 711 7300	Benennung: Lagerrohr (kurz) Ausführungsart: HEL 700 K	2	1
0000 967 3737	Benennung: Hinweisaufkleber	3	1
4230 711 3200	Benennung: Antriebswelle (kurz) Ausführungsart: HEL 700 K	4	1
4230 790 8801	Benennung: Tragöse	5	1
0000 951 1104	Benennung: Schraube IS M5x22	6	1
6440 710 7100	Benennung: Schaft (lang) Ausführungsart: HEL 700	7	1
4137 711 7300	Benennung: Lagerrohr 1455 mm Ausführungsart: HEL 700	8	1
4137 711 3200	Benennung: Antriebswelle Ausführungsart: HEL 700	9	1
0000 711 2500	Benennung: Hülse	10	1
4130 790 1316	Benennung: Rundumgriff	11	1
4123 791 7400	Benennung: Lasche	12	2
9022 341 1370	Benennung: Zylinderschraube IS M6x30	13	2
9222 068 0900	Benennung: Vierkantmutter M6	14	2
9291 021 0140	Benennung: Scheibe 6,4	15	2
4130 710 9000	Benennung: Tragegurt	17	1
4133 717 2000	Benennung: Kappe	18	1
4130 790 1315	Benennung: * Rundumgriff TI: (15.2013)	100	1
4130 790 8450	Benennung: * Satz Bügel TI: (15.2013)	101	1

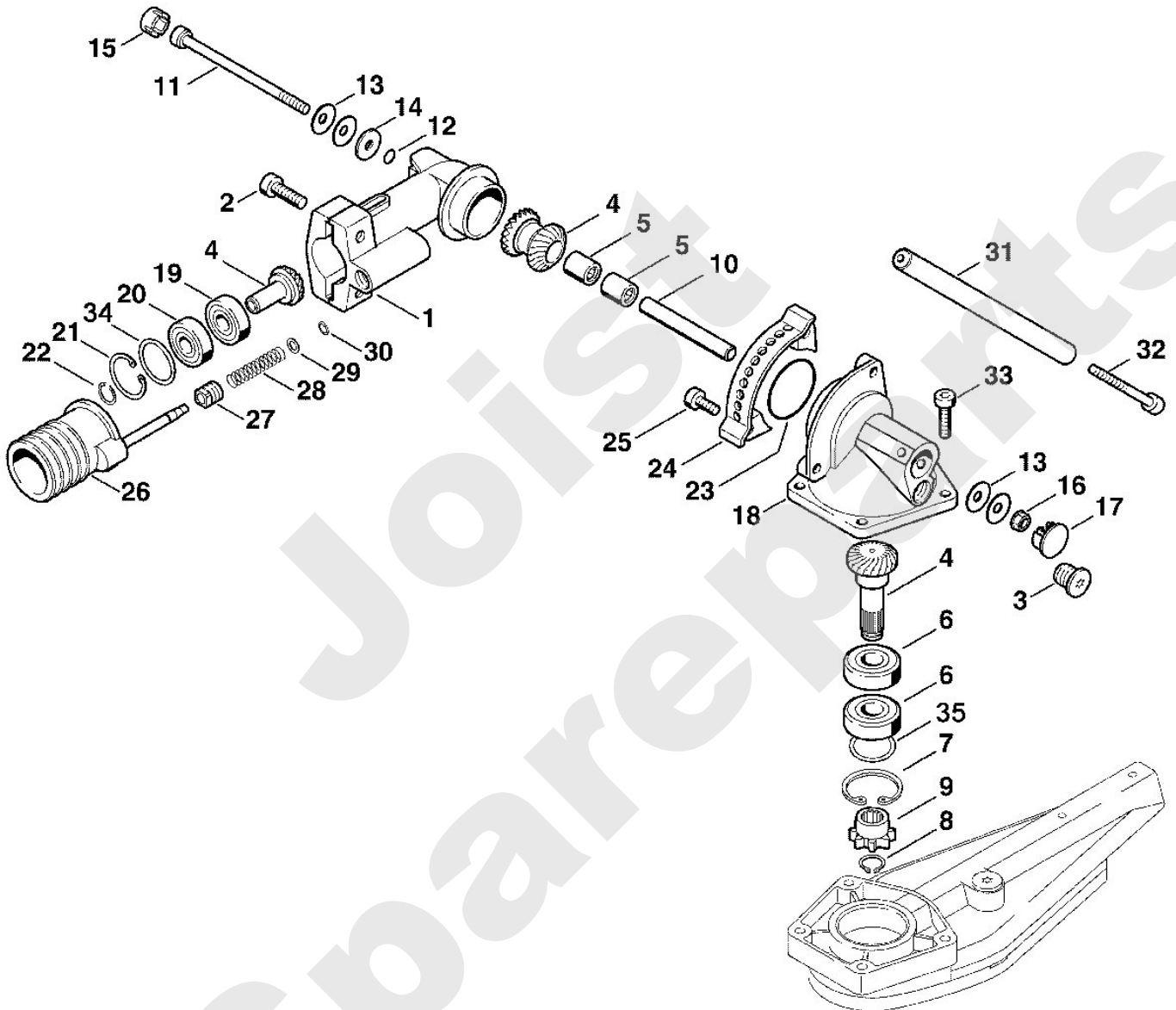
Handgeführte Elektrogeräte / Heckenschneider Elektro / HEL 700, 700 K
Stückliste (2/9): B - Schutzrohr, Rundumgriff



**Handgeführte Elektrogeräte / Heckenschneider Elektro / HEL 700, 700 K
Stückliste (3/9): C - Getriebe HG 900**

Art.Nr.	Artikel	Bild-Nr.	Stk-Zahl
4230 640 0110	Benennung: Getriebe 0°-90°		1
4230 640 4511	Benennung: Arretiervorrichtung		1
4230 640 0558	Benennung: Getriebegehäuse	1	1
9022 341 1300	Benennung: Zylinderschraube IS M6x20	2	2
4226 641 6500	Benennung: Verschlusschraube	3	3
4230 640 7304	Benennung: Ritzelsatz	4	1
9513 003 1920	Benennung: Nadelhülse 8x12x10	5	2
9503 003 5190	Benennung: Kugellager 6001-2RS	6	2
9456 621 3100	Benennung: Sicherring 28x1,2	7	1
9455 621 0850	Benennung: Sicherring 10x1	8	1
4230 642 0405	Benennung: Antriebsritzel	9	1
4230 641 9410	Benennung: Lagerbuchse	10	1
9022 341 1163	Benennung: Zylinderschraube IS M5x86x20	11	1
9645 945 7455	Benennung: Runddichtring 4,9x1,9	12	1
9485 648 0303	Benennung: Tellerfeder 9x5,3x1	13	4
0000 958 0527	Benennung: Scheibe	14	1
4230 641 7400	Benennung: Kappe	15	1
9214 320 0700	Benennung: Sicher Mutter M5	16	1
4230 647 7000	Benennung: Stopfen	17	1
4230 641 0350	Benennung: Getriebegehäuse	18	1
9503 003 0040	Benennung: Kugellager 609	19	1
9503 003 9854	Benennung: Kugellager 609-Z	20	1
9456 621 2660	Benennung: Sicherring 24x1,2	21	1
9455 621 0750	Benennung: Sicherring 9x1	22	1
9645 945 7845	Benennung: Runddichtring 30x3,5	23	1
4230 642 4610	Benennung: Rastleiste	24	1
9022 341 0950	Benennung: Zylinderschraube IS M5x10	25	2
4230 641 5511	Benennung: Arretiergehäuse	26	1
4230 642 9010	Benennung: Gewindehülse	27	1
4230 641 3110	Benennung: Feder	28	1
9291 021 3861	Benennung: Scheibe 5,1x8,3x0,8	29	1
9461 620 0512	Benennung: Sicherscheibe	30	1
4230 643 3501	Benennung: Verstellhebel	31	1
9022 341 1430	Benennung: Zylinderschraube IS M6x50x24	32	1
9022 371 1020	Benennung: Zylinderschraube IS M5x20	33	4
0000 958 1700	Benennung: Scheibe 17x24x0,1	34	1
0000 958 2000	Benennung: Scheibe 20x28x0,1	35	1

Handgeführte Elektrogeräte / Heckenschneider Elektro / HEL 700, 700 K
Stückliste (3/9): C - Getriebe HG 900



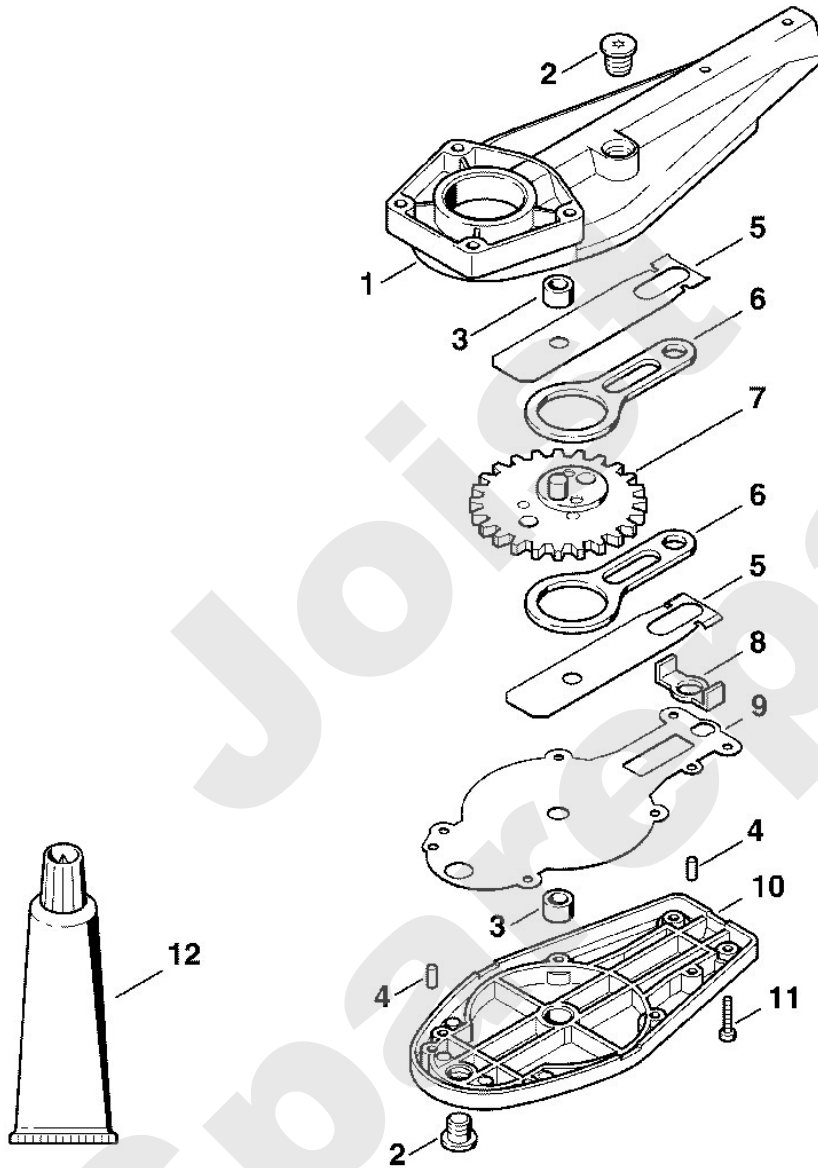
530_00ET_IMG_004

**Handgeführte Elektrogeräte / Heckenschneider Elektro / HEL 700, 700 K
Stückliste (4/9): D - Getriebegehäuse HG 900**

Art.Nr.	Artikel	Bild-Nr.	Stk-Zahl
4230 640 0501	Benennung: Getriebegehäuse	1	1
4226 641 6500	Benennung: Verschlusschraube	2	2
9513 003 0912	Benennung: Nadelhülse 8x12x8	3	2
9381 003 2070	Benennung: Stift 4m6x12	4	1
4230 642 4800	Benennung: Anlaufblech	5	2
4206 642 6500	Benennung: Pleuel	6	2
4230 640 7501	Benennung: Zahnrad	7	1
4226 649 0301	Benennung: Dichtung	8	1
4230 649 0300	Benennung: Dichtung	9	1
4230 640 5801	Benennung: Getriebedeckel	10	1
9022 313 0680	Benennung: Zylinderschraube IS M4x16	11	6
0781 120 1109	Benennung: Getriebefett (Tube 80g) (B)	12	1

Joist
Spareparts

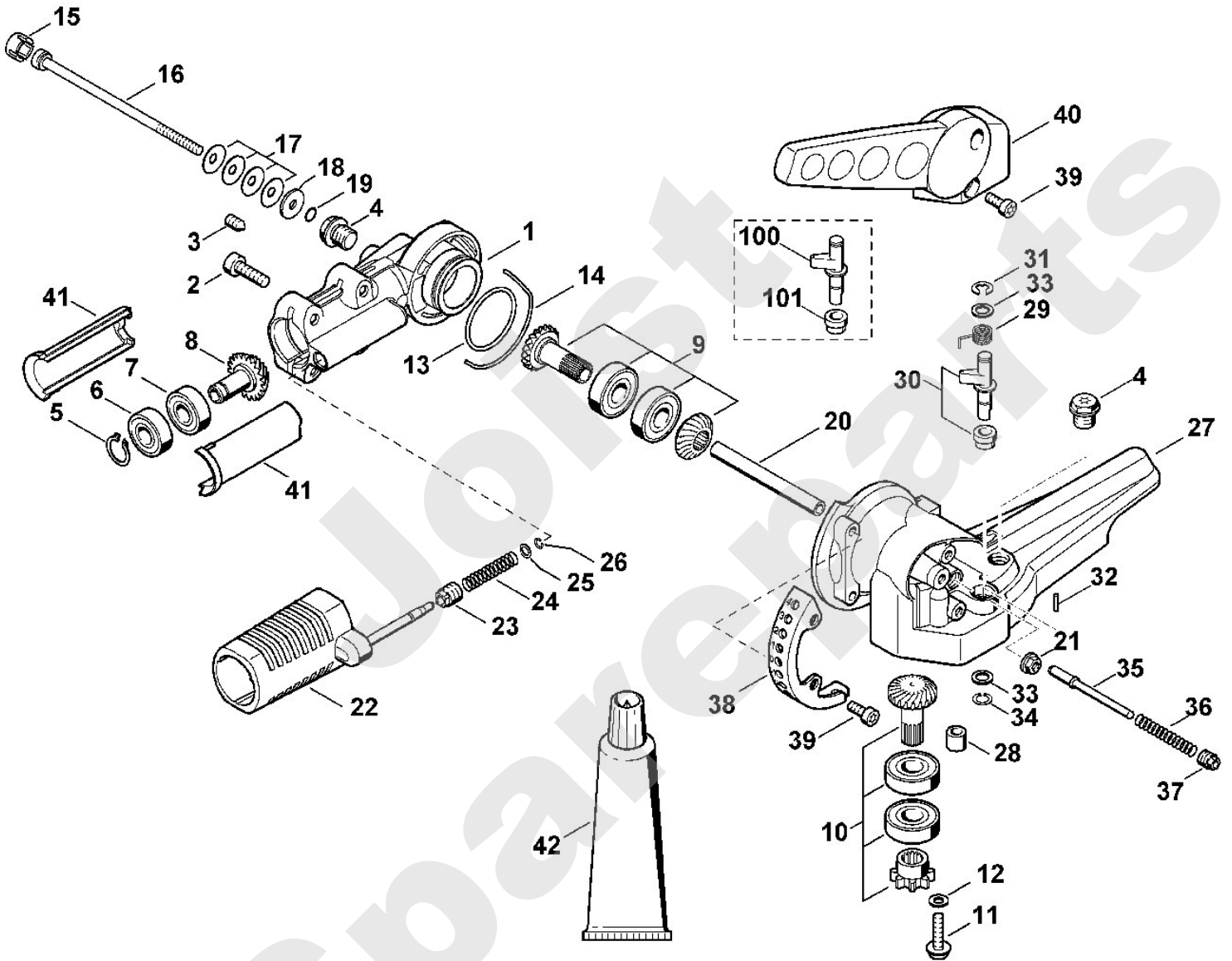
Handgeführte Elektrogeräte / Heckenschneider Elektro / HEL 700, 700 K
Stückliste (4/9): D - Getriebegehäuse HG 900



**Handgeführte Elektrogeräte / Heckenschneider Elektro / HEL 700, 700 K
Stückliste (5/9): E - Getriebe HG 945**

Art.Nr.	Artikel	Bild-Nr.	Stk-Zahl
6911 640 7300	Benennung: Ritzelsatz		1
6911 640 0500	Benennung: Getriebegehäuse	1	1
9022 341 1300	Benennung: Zylinderschraube IS M6x20	2	4
0000 953 1001	Benennung: Stiftschraube	3	1
4119 713 6500	Benennung: Verschlusschraube	4	1
9455 621 0750	Benennung: Sicherring 9x1	5	1
9503 003 9856	Benennung: Kugellager	6	1
9503 003 9850	Benennung: Kugellager 609	7	1
	Benennung: Antriebsritzel (D)	8	1
	Benennung: Antriebsritzel (D)	9	1
	Benennung: Antriebswelle (D)	10	1
0000 951 1100	Benennung: Schraube	11	1
0000 958 0520	Benennung: Scheibe	12	1
9645 945 7908	Benennung: Dichtring	13	1
4230 642 8200	Benennung: Ring	14	1
4230 641 7400	Benennung: Kappe	15	1
9022 341 1170	Benennung: Schraube	16	1
9485 648 0362	Benennung: Tellerfeder	17	4
0000 958 0527	Benennung: Scheibe	18	1
9645 945 7455	Benennung: Runddichtring 4,9x1,9	19	1
4230 641 9400	Benennung: Lagerbuchse	20	1
9216 261 0700	Benennung: Sechskantmutter M5	21	1
6911 640 4500	Benennung: Arretiervorrichtung	22	1
4230 642 9010	Benennung: Gewindehülse	23	1
4230 641 3110	Benennung: Feder	24	1
9291 021 3861	Benennung: Scheibe 5,1x8,3x0,8	25	1
9461 620 0512	Benennung: Sicherscheibe	26	1
4230 640 0503	Benennung: Getriebegehäuse	27	1
4230 640 0503	Benennung: * Getriebegehäuse Bis. Masch. Nr.: 4 31 102 141 TI: (03.2007)	27	1
9513 003 1570	Benennung: Nadelhülse 6x10x9	28	1
4230 708 4500	Benennung: Schenkelfeder	29	1
4230 700 6700	Benennung: Bolzen	30	1
9460 624 0600	Benennung: Sicherscheibe 6	31	1
9380 620 1090	Benennung: Spannstift 2x10	32	1
9298 021 3873	Benennung: Scheibe	33	2
9452 621 0155	Benennung: Sicherungsring 7x0,6	34	1
4230 711 9200	Benennung: Druckstift	35	1
4230 708 3300	Benennung: Feder	36	1
4230 708 2100	Benennung: Stopfen	37	1
4230 642 4600	Benennung: Rastleiste	38	1
9022 341 0961	Benennung: Schraube IS-M5x12	39	4
4230 643 3502	Benennung: Verstellhebel	40	1
6911 641 5000	Benennung: Hülse	41	2
0781 120 1117	Benennung: Getriebefett (Tube 80g)	42	1
4230 643 0500	Benennung: * Bolzen Bis. Masch. Nr.: 4 31 102 141 TI: (03.2007)	100	1
4230 643 3400	Benennung: * Bundbuchse Bis. Masch. Nr.: 4 31 102 141 TI: (03.2007)	101	1

Handgeführte Elektrogeräte / Heckenschneider Elektro / HEL 700, 700 K
Stückliste (5/9): E - Getriebe HG 945

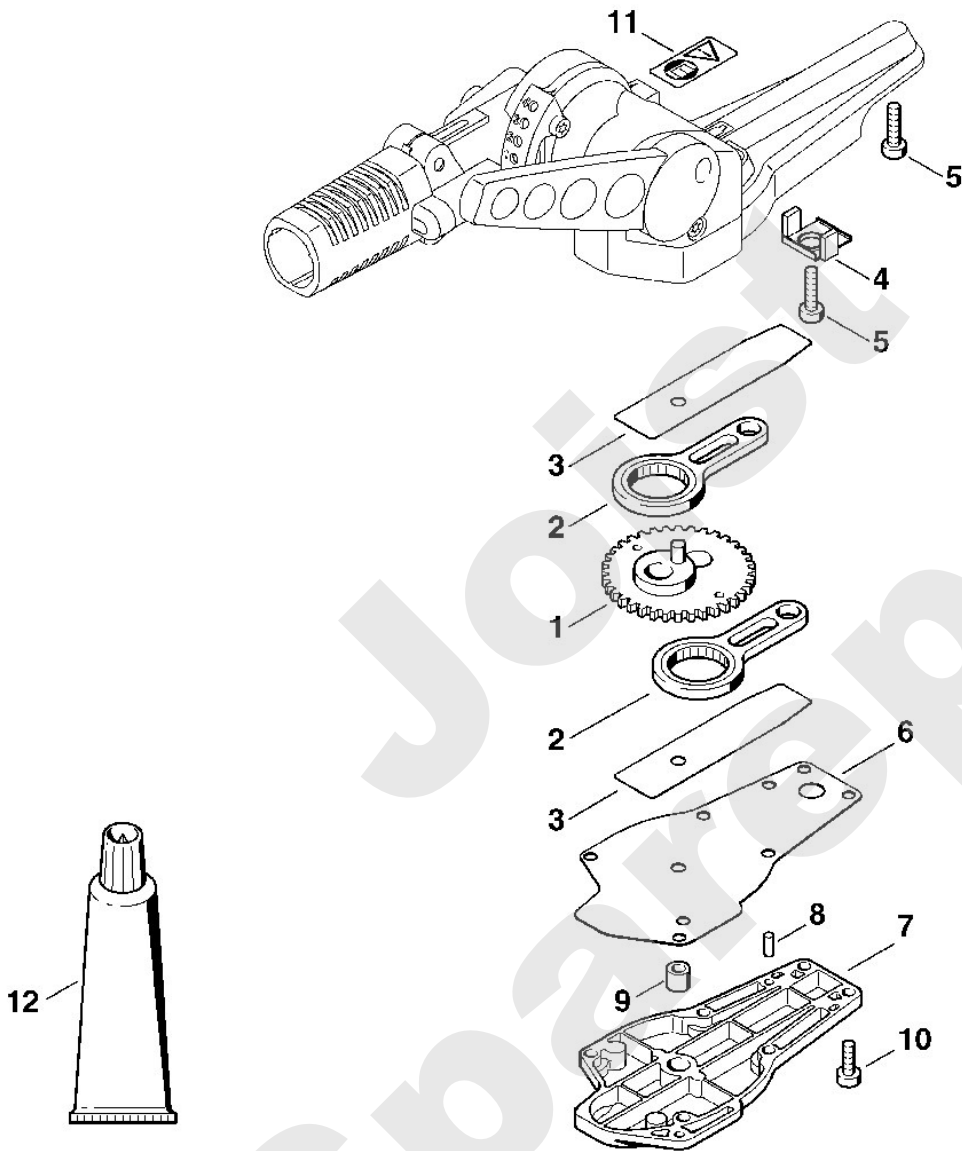


**Handgeführte Elektrogeräte / Heckenschneider Elektro / HEL 700, 700 K
Stückliste (6/9): F - Getriebegehäuse HG 945**

Art.Nr.	Artikel	Bild-Nr.	Stk-Zahl
4230 640 7503	Benennung: Zahnrad	1	1
4230 640 7502	Benennung: Zahnrad TI: (31.2007)	1	1
4230 640 6800	Benennung: Pleuel	2	2
4230 642 4801	Benennung: Anlaufblech	3	2
4230 649 0305	Benennung: Dichtung	4	1
9022 371 1020	Benennung: Zylinderschraube IS M5x20	5	1
4230 649 0303	Benennung: Dichtung	6	1
4230 640 5804	Benennung: Getriebedeckel	7	1
9381 651 2062	Benennung: Zylinderstift 4m6x10	8	2
9513 003 1570	Benennung: Nadelhülse 6x10x9	9	1
9022 313 0680	Benennung: Zylinderschraube IS M4x16	10	6
0000 967 3797	Benennung: Warnhinweis	11	1
0781 120 1109	Benennung: Getriebefett (Tube 80g)	12	1

Joist
Spareparts

Handgeführte Elektrogeräte / Heckenschneider Elektro / HEL 700, 700 K
Stückliste (6/9): F - Getriebegehäuse HG 945

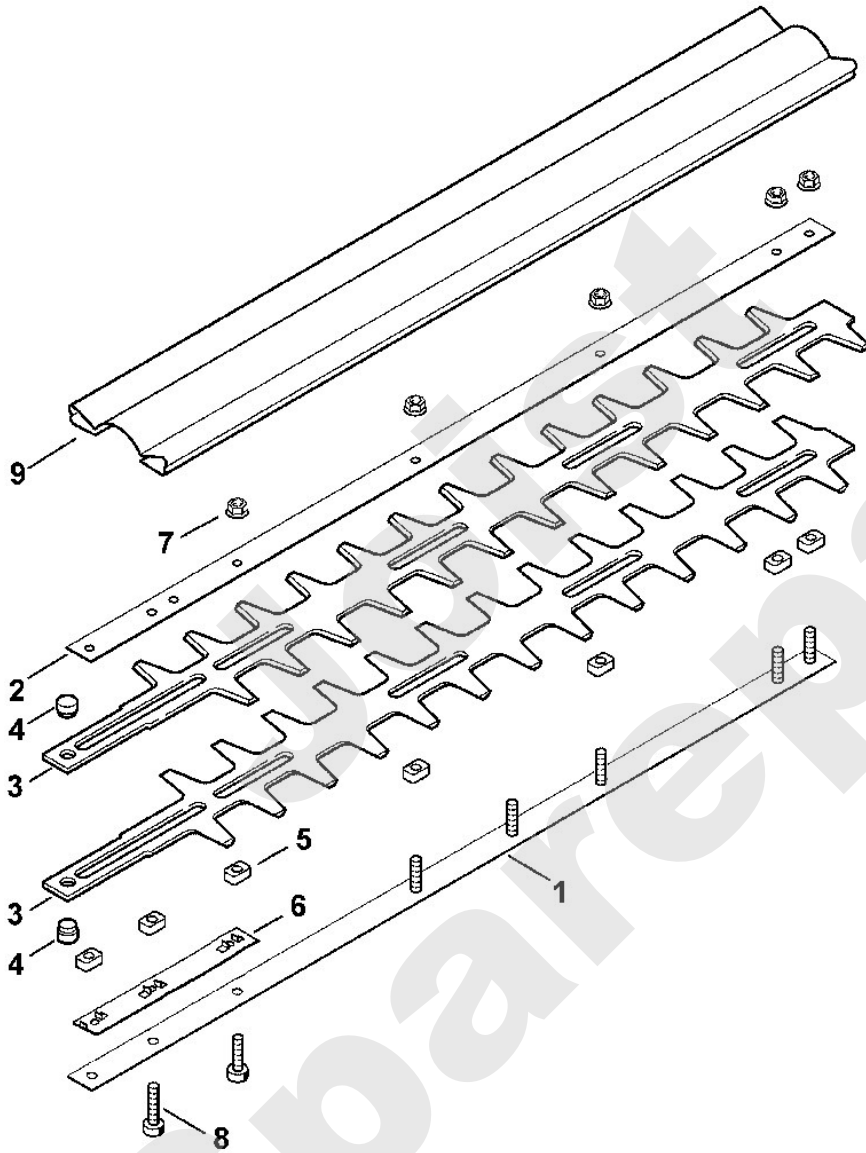


**Handgeführte Elektrogeräte / Heckenschneider Elektro / HEL 700, 700 K
Stückliste (7/9): G - Schneidsystem**

Art.Nr.	Artikel	Bild-Nr.	Stk-Zahl
4230 710 5900	Benennung: Satz Schneideinrichtung 500 mm / 20"		1
4230 740 6500	Benennung: Führung 500 / 20"	1	1
4230 704 3500	Benennung: Führung 500 / 20"	2	1
4230 710 6053	Benennung: Messer 500 mm/20"	3	1
4230 710 6050	Benennung: * Satz Messer 500 mm/20" TI: (31.2005)	3	1
4230 710 6002	Benennung: * Messer 500 / 20" Bis. Masch. Nr.: 4 30 598 348 TI: (12.2005)	3	2
4226 713 6600	Benennung: Bolzen	4	2
4226 648 6701	Benennung: Gleitstück	5	7
4230 713 1715	Benennung: Federband	6	1
9220 263 0702	Benennung: Sechskantmutter M5	7	5
9022 371 1020	Benennung: Zylinderschraube IS M5x20	8	2
4230 790 9200	Benennung: Messerschutz	9	1

Joist
Spareparts

Handgeführte Elektrogeräte / Heckenschneider Elektro / HEL 700, 700 K
Stückliste (7/9): G - Schneidsystem



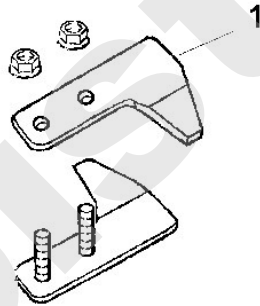
Viking

Handgeführte Elektrogeräte / Heckenschneider Elektro / HEL 700, 700 K Stückliste (8/9): H - Zubehörteile

Art.Nr.	Artikel	Bild-Nr.	Stk-Zahl
4230 007 1005	Benennung: Satz Führungsschutz	1	1

Joist
Spareparts

**Handgeführte Elektrogeräte / Heckenschneider Elektro / HEL 700, 700 K
Stückliste (8/9): H - Zubehörteile**



Joint
Spareparts

Viking

Handgeführte Elektrogeräte / Heckenschneider Elektro / HEL 700, 700 K Stückliste (9/9): I - Schaltplan

Art.Nr.	Artikel	Bild-Nr.	Stk-Zahl
	Benennung: BR = braun		1
	Benennung: BK = schwarz		1
	Benennung: BL = blau		1
	Benennung: Netzstecker	1	1
	Benennung: Schalter	2	1
	Benennung: Kondensator	3	1
	Benennung: Elektromotor	4	1
	Benennung: Temperaturschalter	5	1

Joist
Spareparts

Handgeführte Elektrogeräte / Heckenschneider Elektro / HEL 700, 700 K
Stückliste (9/9): I - Schaltplan

