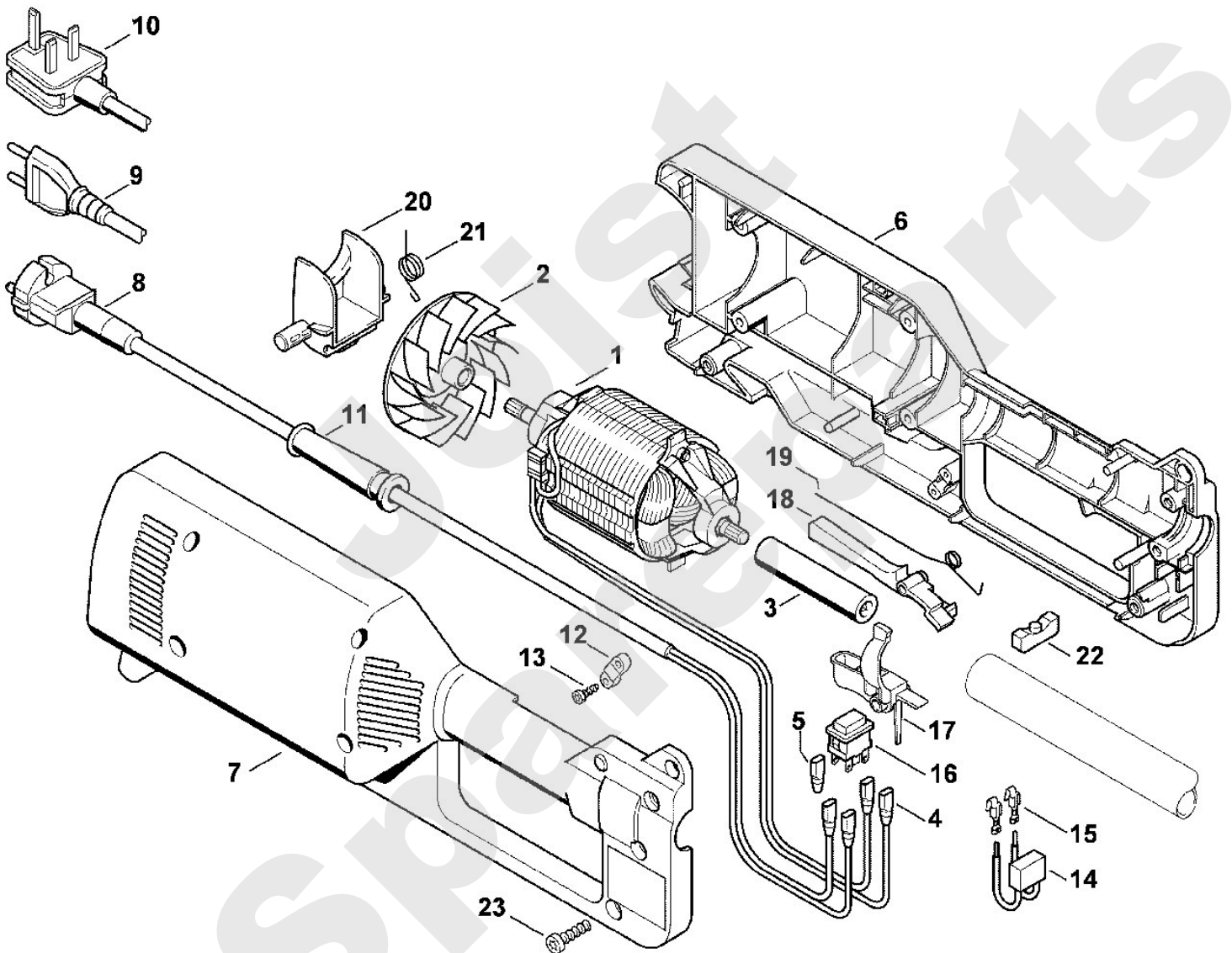


# Viking

## Handgeführte Elektrogeräte / Heckenschneider Elektro / HEL 600, 600 K Stückliste (1/8): A - Elektromotor

Art.Nr.	Artikel	Bild-Nr.	Stk-Zahl
6420 007 1010	Benennung: Umrüstsatz HEL 600, HEL 600 K EUR, CH	1	1
6420 007 1011	Benennung: Umrüstsatz HEL 600, HEL 600 K GB	1	1
6420 600 0200	Benennung: * Elektromotor 230V (0,6kW) TI: (16.2008)	1	1
4803 086 0501	Benennung: Lüfterrad	2	1
4808 710 7600	Benennung: Adapter	3	1
0751 030 8958	Benennung: Steckhülse 4,8-1	4	2
0751 030 8470	Benennung: Tülle	5	2
4808 791 1105	Benennung: Gehäuse links	6	1
4808 791 1100	Benennung: Gehäuse rechts	7	1
4808 440 2001	Benennung: Anschlussleitung EUR	8	1
4808 440 2002	Benennung: Anschlussleitung CH,I	9	1
4808 440 2004	Benennung: Anschlussleitung GB	10	1
1204 431 2400	Benennung: Kabelschutz	11	1
1204 431 2500	Benennung: Kabelschelle	12	1
9074 478 3075	Benennung: Zylinderschraube IS P4x19	13	2
4803 605 1000	Benennung: Kondensator	14	1
0751 030 8395	Benennung: Steckverteiler	15	2
4803 430 0500	Benennung: Schalter	16	1
6420 435 2400	Benennung: Schalthebel	17	1
6420 435 7300	Benennung: Sperrhebel	18	1
4808 791 8200	Benennung: Schenkelfeder	19	1
6420 791 6600	Benennung: Klappe	20	1
4803 791 8200	Benennung: Schenkelfeder	21	1
4803 792 2601	Benennung: Haltebolzen	22	1
9074 478 4425	Benennung: Zylinderschraube IS P6x19	23	8

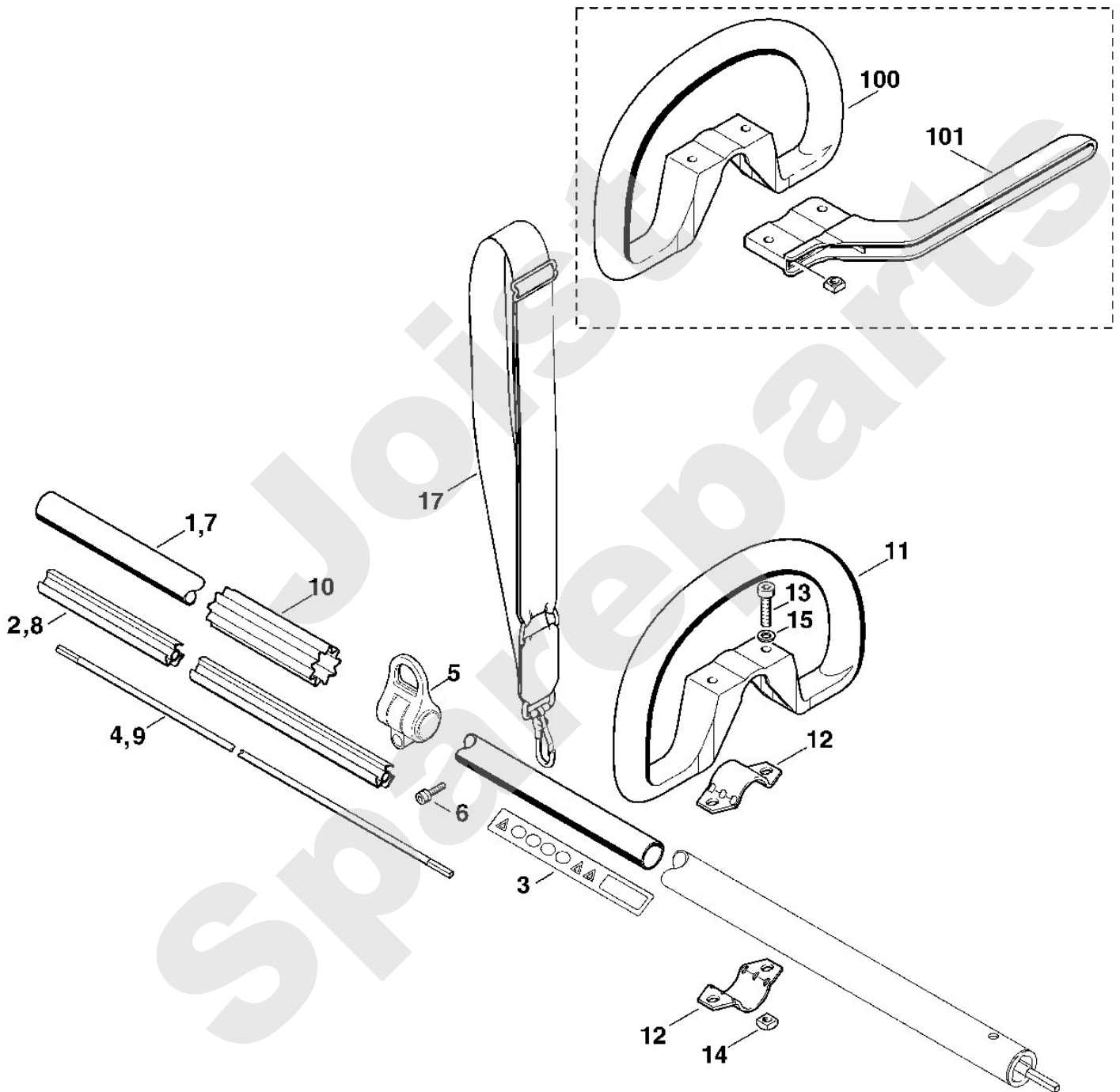
Handgeführte Elektrogeräte / Heckenschneider Elektro / HEL 600, 600 K  
Stückliste (1/8): A - Elektromotor



**Handgeführte Elektrogeräte / Heckenschneider Elektro / HEL 600, 600 K  
Stückliste (2/8): B - Schutzrohr, Rundumgriff**

Art.Nr.	Artikel	Bild-Nr.	Stk-Zahl
4808 710 7100	Benennung: Schaft (kurz) Ø 25,4 Ausführungsart: HEL 600 K	1	1
4230 711 7300	Benennung: Lagerrohr (kurz)	2	1
0000 967 3737	Benennung: Hinweisaufkleber	3	1
4230 711 3200	Benennung: Antriebswelle (kurz)	4	1
4230 790 8801	Benennung: Tragöse	5	1
0000 951 1104	Benennung: Schraube IS M5x22	6	1
4808 710 7110	Benennung: Schaft (lang) Ø 25,4 Ausführungsart: HEL 600	7	1
4137 711 7300	Benennung: Lagerrohr 1455 mm	8	1
4137 711 3200	Benennung: Antriebswelle	9	1
0000 711 2500	Benennung: Hülse	10	1
4130 790 1316	Benennung: Rundumgriff	11	1
4123 791 7400	Benennung: Lasche	12	2
9022 341 1370	Benennung: Zylinderschraube IS M6x30	13	2
9222 068 0900	Benennung: Vierkantmutter M6	14	2
9291 021 0140	Benennung: Scheibe 6,4	15	2
4130 710 9000	Benennung: Tragegurt	17	1
4130 790 1315	Benennung: * Rundumgriff TI: (15.2013)	100	1
4130 790 8450	Benennung: * Satz Bügel TI: (15.2013)	101	1

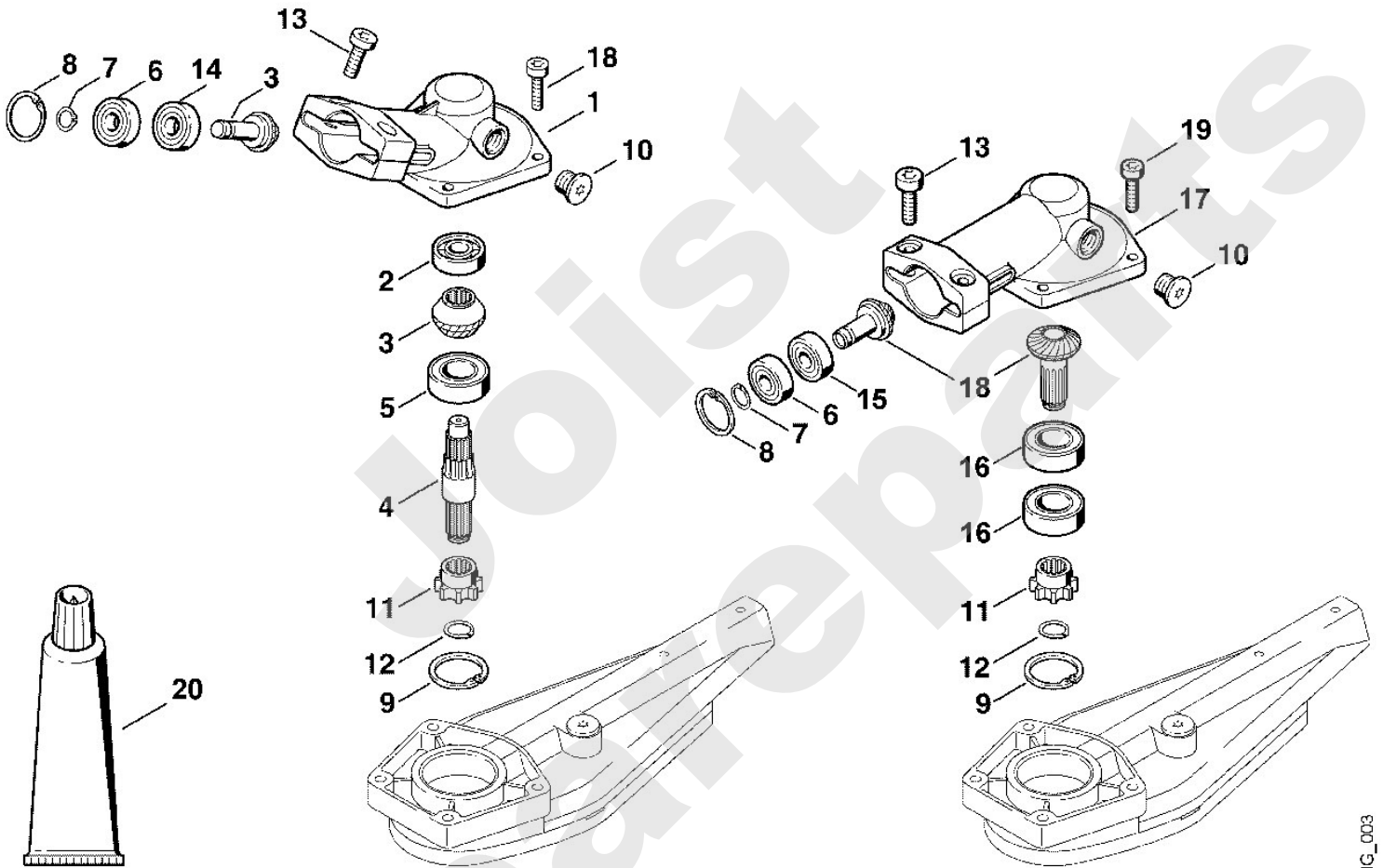
Handgeführte Elektrogeräte / Heckenschneider Elektro / HEL 600, 600 K  
Stückliste (2/8): B - Schutzrohr, Rundumgriff



**Handgeführte Elektrogeräte / Heckenschneider Elektro / HEL 600, 600 K  
Stückliste (3/8): C - Getriebe HG 100, HG 300**

Art.Nr.	Artikel	Bild-Nr.	Stk-Zahl
4230 640 0100	Benennung: Getriebe 0°		1
4230 640 0105	Benennung: Getriebe 30°		1
4230 640 0556	Benennung: Getriebegehäuse	1	1
4230 640 0555	Benennung: * Getriebegehäuse TI: (23.2001)	1	1
9503 003 0100	Benennung: Kugellager 6000	2	2
9503 003 9850	Benennung: * Kugellager 609 TI: (23.2001)	2	2
4130 640 7301	Benennung: Ritzelsatz	3	1
4230 642 0606	Benennung: Antriebswelle	4	1
4230 642 0605	Benennung: * Antriebswelle TI: (23.2001)	4	1
9503 003 5190	Benennung: Kugellager 6001-2RS	5	1
9503 003 9853	Benennung: Kugellager 609-2Z	6	1
9455 621 0750	Benennung: Sicherring 9x1	7	1
9456 621 2660	Benennung: Sicherring 24x1,2	8	1
9456 621 3100	Benennung: Sicherring 28x1,2	9	1
4226 641 6500	Benennung: Verschlusschraube	10	1
4230 642 0405	Benennung: Antriebsritzel	11	1
9455 621 0850	Benennung: Sicherring 10x1	12	1
9022 341 1300	Benennung: Zylinderschraube IS M6x20	13	2
9503 003 9853	Benennung: Kugellager 609-2Z	14	1
9503 003 9850	Benennung: * Kugellager 609 TI: (23.2001)	14	1
9503 003 9853	Benennung: Kugellager 609-2Z	15	1
9503 003 9850	Benennung: * Kugellager 609 TI: (23.2001)	15	1
9503 003 5190	Benennung: Kugellager 6001-2RS	16	2
4230 640 0550	Benennung: Getriebegehäuse	17	1
4230 640 7300	Benennung: Ritzelsatz	18	1
9022 371 1020	Benennung: Zylinderschraube IS M5x20	19	4
0781 120 1109	Benennung: Getriebefett (Tube 80g)	20	1

Handgeführte Elektrogeräte / Heckenschneider Elektro / HEL 600, 600 K  
Stückliste (3/8): C - Getriebe HG 100, HG 300

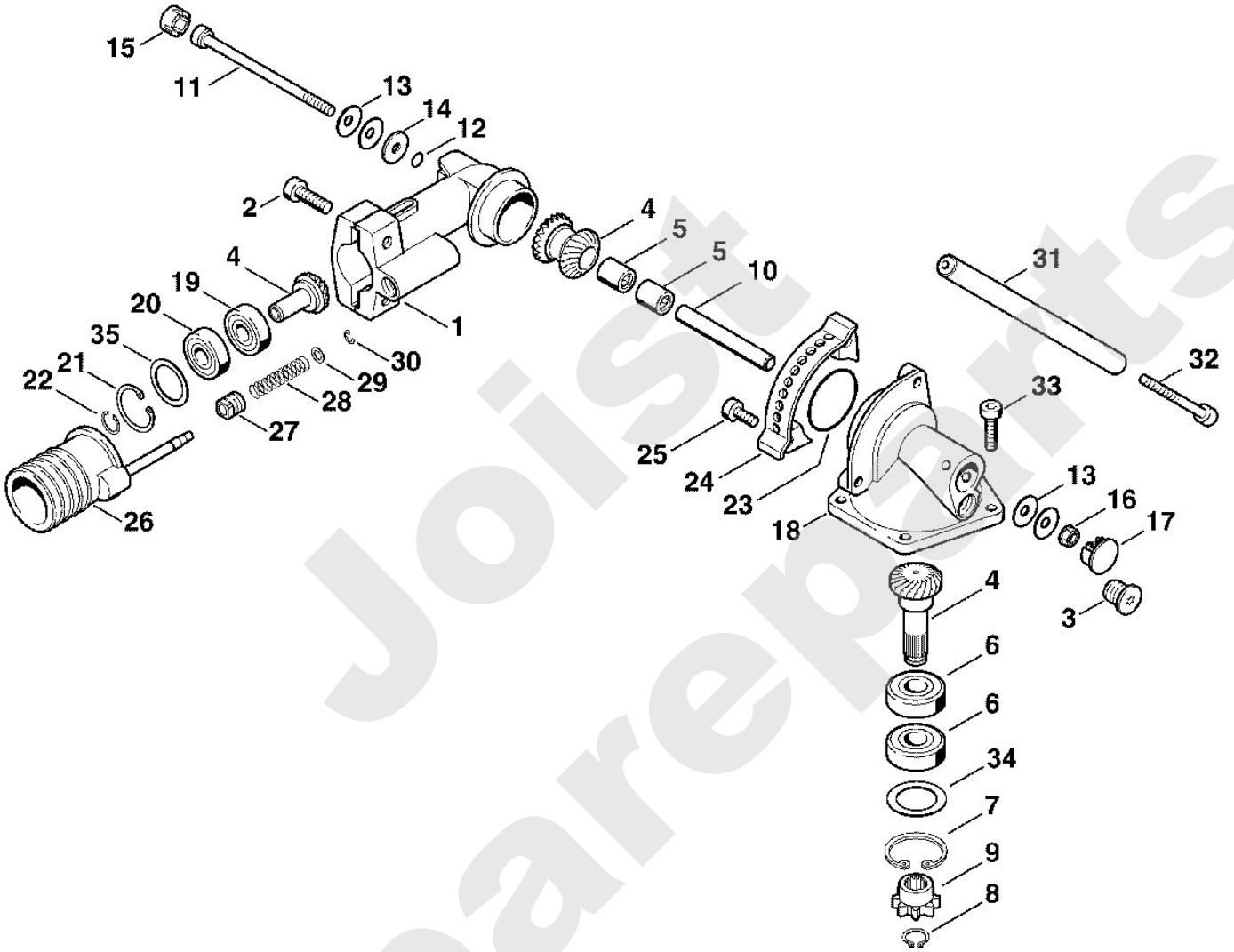


530\_23ET\_IMG\_003

**Handgeführte Elektrogeräte / Heckenschneider Elektro / HEL 600, 600 K  
Stückliste (4/8): D - Getriebe HG 900**

Art.Nr.	Artikel	Bild-Nr.	Stk-Zahl
4230 640 0110	Benennung: Getriebe 0°-90°		1
4230 640 4511	Benennung: Arretiervorrichtung		1
4230 640 4510	Benennung: * Arretiervorrichtung TI: (23.2001)		1
4230 640 0558	Benennung: Getriebegehäuse	1	1
9022 341 1300	Benennung: Zylinderschraube IS M6x20	2	2
4226 641 6500	Benennung: Verschlusschraube	3	3
4230 640 7304	Benennung: Ritzelsatz	4	1
4230 640 7301	Benennung: * Ritzelsatz TI: (23.2001)	4	1
9513 003 1920	Benennung: Nadelhülse 8x12x10	5	2
9503 003 5190	Benennung: Kugellager 6001-2RS	6	2
9456 621 3100	Benennung: Sicherring 28x1,2	7	1
9455 621 0850	Benennung: Sicherring 10x1	8	1
4230 642 0405	Benennung: Antriebsritzel	9	1
4230 641 9410	Benennung: Lagerbuchse	10	1
9022 341 1163	Benennung: Zylinderschraube IS M5x86x20	11	1
9645 945 7455	Benennung: Runddichtring 4,9x1,9	12	1
9485 648 0303	Benennung: Tellerfeder 9x5,3x1	13	4
0000 958 0527	Benennung: Scheibe	14	1
4230 641 7400	Benennung: Kappe	15	1
9214 320 0700	Benennung: Sicher Mutter M5	16	1
4230 647 7000	Benennung: Stopfen	17	1
4230 641 0350	Benennung: Getriebegehäuse	18	1
4230 641 0315	Benennung: * Getriebegehäuse TI: (23.2001)	18	1
9503 003 0040	Benennung: Kugellager 609	19	1
9503 003 9854	Benennung: Kugellager 609-Z	20	1
9456 621 2660	Benennung: Sicherring 24x1,2	21	1
9455 621 0750	Benennung: Sicherring 9x1	22	1
9645 945 7845	Benennung: Runddichtring 30x3,5	23	1
4230 642 4610	Benennung: Rastleiste	24	1
9022 341 0950	Benennung: Zylinderschraube IS M5x10	25	2
4230 641 5511	Benennung: Arretiergehäuse	26	1
4230 641 5510	Benennung: * Arretiergehäuse TI: (23.2001)	26	1
4230 642 9010	Benennung: Gewindehülse	27	1
4230 641 3110	Benennung: Feder	28	1
9291 021 3861	Benennung: Scheibe 5,1x8,3x0,8	29	1
9461 620 0512	Benennung: Sicherscheibe	30	1
9460 624 0320	Benennung: * Sicherscheibe 3,2 TI: (23.2001)	30	1
4230 643 3501	Benennung: Verstellhebel	31	1
4230 643 3500	Benennung: * Verstellhebel TI: (23.2001)	31	1
9022 341 1430	Benennung: Zylinderschraube IS M6x50x24	32	1
9022 341 1090	Benennung: * Zylinderschraube IS M5x40x25 TI: (23.2001)	32	1
9022 371 1020	Benennung: Zylinderschraube IS M5x20	33	4
0000 958 2000	Benennung: Scheibe 20x28x0,1	34	1
0000 958 1700	Benennung: Scheibe 17x24x0,1	35	1

Handgeführte Elektrogeräte / Heckenschneider Elektro / HEL 600, 600 K  
Stückliste (4/8): D - Getriebe HG 900



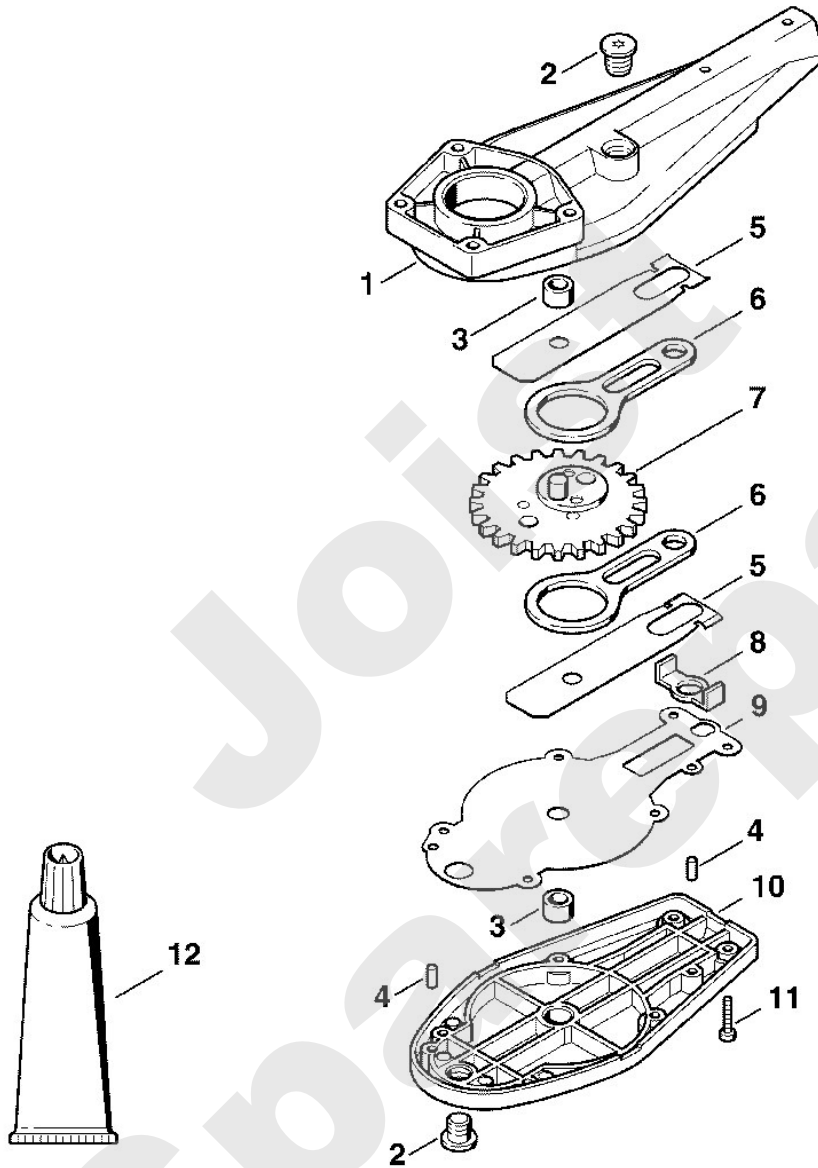


**Handgeführte Elektrogeräte / Heckenschneider Elektro / HEL 600, 600 K  
Stückliste (5/8): E - Getriebegehäuse**

<b>Art.Nr.</b>	<b>Artikel</b>	<b>Bild-Nr.</b>	<b>Stk-Zahl</b>
4230 640 0501	Benennung: Getriebegehäuse	1	1
4226 641 6500	Benennung: Verschlusschraube	2	2
9513 003 0912	Benennung: Nadelhülse 8x12x8	3	2
9381 003 2070	Benennung: Stift 4m6x12	4	1
4230 642 4800	Benennung: Anlaufblech	5	2
4206 642 6500	Benennung: Pleuel	6	2
4230 640 7501	Benennung: Zahnrad	7	1
4226 649 0301	Benennung: Dichtung	8	1
4230 649 0300	Benennung: Dichtung	9	1
4230 640 5801	Benennung: Getriebedeckel	10	1
9022 313 0680	Benennung: Zylinderschraube IS M4x16	11	6
0781 120 1109	Benennung: Getriebefett (Tube 80g) (B)	12	1

Joist  
Spareparts

Handgeführte Elektrogeräte / Heckenschneider Elektro / HEL 600, 600 K  
Stückliste (5/8): E - Getriebegehäuse

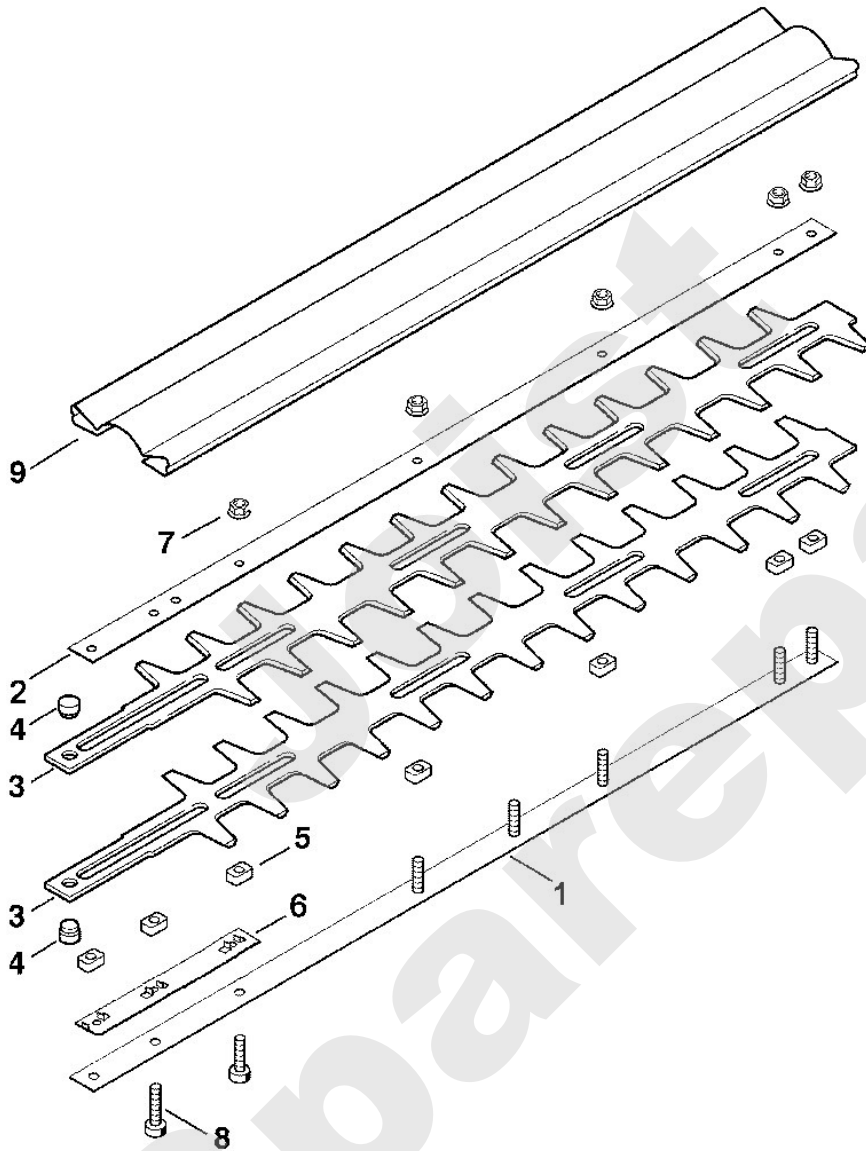


**Handgeführte Elektrogeräte / Heckenschneider Elektro / HEL 600, 600 K  
Stückliste (6/8): F - Schneidsystem**

<b>Art.Nr.</b>	<b>Artikel</b>	<b>Bild-Nr.</b>	<b>Stk-Zahl</b>
4230 710 6001	Benennung: Messer		1
4230 740 6500	Benennung: Führung 500 / 20"	1	1
4230 704 3500	Benennung: Führung 500 / 20"	2	1
4230 710 6053	Benennung: Messer 500 mm/20"	3	1
4230 710 6050	Benennung: * Satz Messer 500 mm/20" TI: (31.2005)	3	1
4230 710 6002	Benennung: * Messer 500 / 20" TI: (12.2005)	3	2
4226 713 6600	Benennung: Bolzen	4	2
4226 648 6701	Benennung: Gleitstück	5	7
4230 713 1715	Benennung: Federband	6	1
9220 263 0702	Benennung: Sechskantmutter M5	7	5
9022 371 1020	Benennung: Zylinderschraube IS M5x20	8	2
4230 790 9200	Benennung: Messerschutz	9	1

Joist  
Spareparts

Handgeführte Elektrogeräte / Heckenschneider Elektro / HEL 600, 600 K  
Stückliste (6/8): F - Schneidsystem

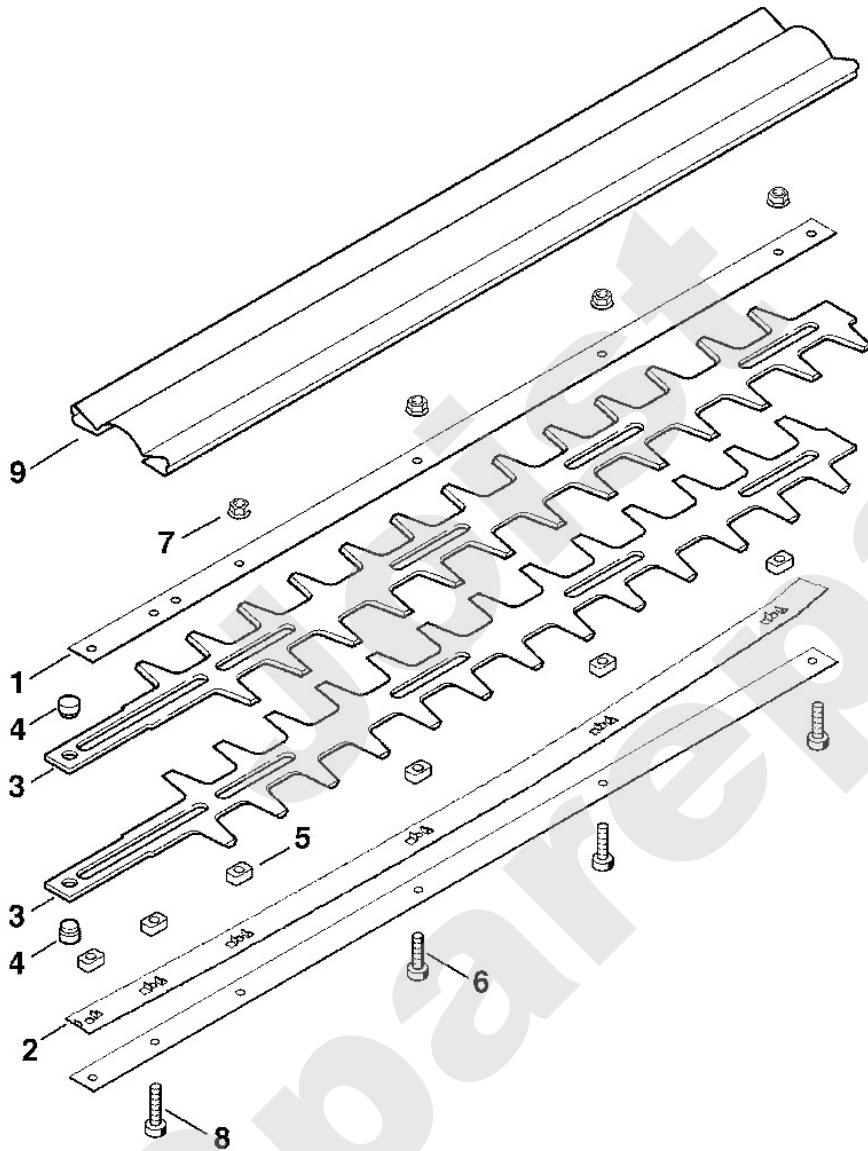


## Viking

### Handgeführte Elektrogeräte / Heckenschneider Elektro / HEL 600, 600 K Stückliste (7/8): F1 - Schneidsystem (f. ältere Bauart)

Art.Nr.	Artikel	Bild-Nr.	Stk-Zahl
4230 710 6000	Benennung: * Messer TI: (23.2001)		1
4226 641 4600	Benennung: * Führung 550 / 22" TI: (23.2001)	1	2
4226 713 1700	Benennung: * Federband 550 / 22" TI: (23.2001)	2	1
4230 710 6005	Benennung: * Messer 550 / 22" TI: (23.2001)	3	2
4226 713 6600	Benennung: * Bolzen TI: (23.2001)	4	2
4226 648 6700	Benennung: * Gleitstück TI: (23.2001)	5	6
9022 341 0980	Benennung: * Zylinderschraube IS M5x16 TI: (23.2001)	6	4
9220 260 0701	Benennung: * Sechskantmutter M5 TI: (23.2001)	7	4
9022 371 1020	Benennung: * Zylinderschraube IS M5x20 TI: (23.2001)	8	2
4230 790 9200	Benennung: * Messerschutz TI: (23.2001)	9	1

Handgeführte Elektrogeräte / Heckenschneider Elektro / HEL 600, 600 K  
Stückliste (7/8): F1 - Schneidsystem (f. ältere Bauart)



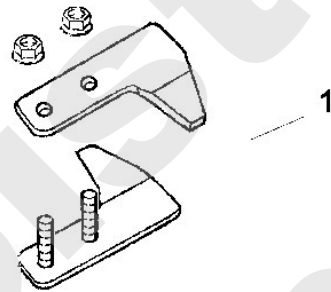
# Viking

## Handgeführte Elektrogeräte / Heckenschneider Elektro / HEL 600, 600 K Stückliste (8/8): G - Zubehörteile

Art.Nr.	Artikel	Bild-Nr.	Stk-Zahl
4230 007 1005	Benennung: Satz Führungsschutz	1	1

Joist  
Spareparts

**Handgeführte Elektrogeräte / Heckenschneider Elektro / HEL 600, 600 K  
Stückliste (8/8): G - Zubehörteile**



Joint Spareparts