

Viking

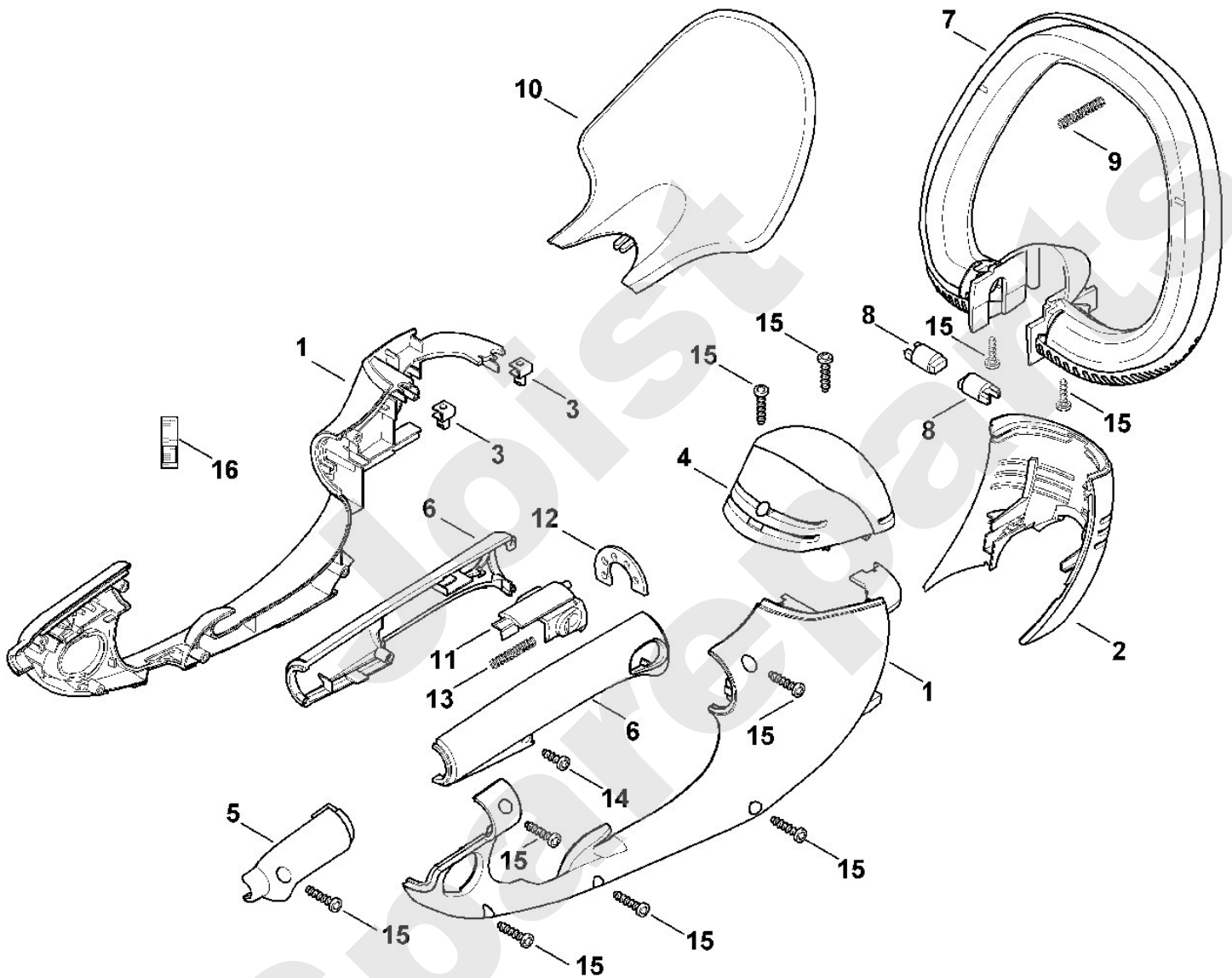
Handgeführte Elektrogeräte / Heckenscheren Elektro / HE 810 Stückliste (1/5): A - Gehäuse, Bedienelemente

Art.Nr.	Artikel	Bild-Nr.	Stk-Zahl
6460 600 0801	Benennung: Motorgehäuse kpl.	1	1
6460 602 1210	Benennung: Motorgehäuse	2	1
9286 929 0030	Benennung: Aufsteckmutter 40x2,5x5	3	2
6460 602 0405	Benennung: Abdeckung	4	1
6460 791 9200	Benennung: Kappe	5	1
6460 790 0600	Benennung: Griffschale kpl.	6	1
6460 790 1200	Benennung: Bügelgriff kpl.	7	1
6460 791 6000	Benennung: Bolzen	8	2
6460 716 2400	Benennung: Druckfeder	9	1
6460 792 9100	Benennung: Handschutz	10	1
6460 792 7000	Benennung: Schieber	11	1
6460 792 1800	Benennung: Rastsegment	12	1
6460 716 2410	Benennung: Druckfeder	13	1
9104 003 8731	Benennung: Schneidschraube P4x12	14	1
9104 003 8736	Benennung: Schneidschraube P4x16	15	10
6010 967 0160	Benennung: Typenschild HE 810	16	1

Viking

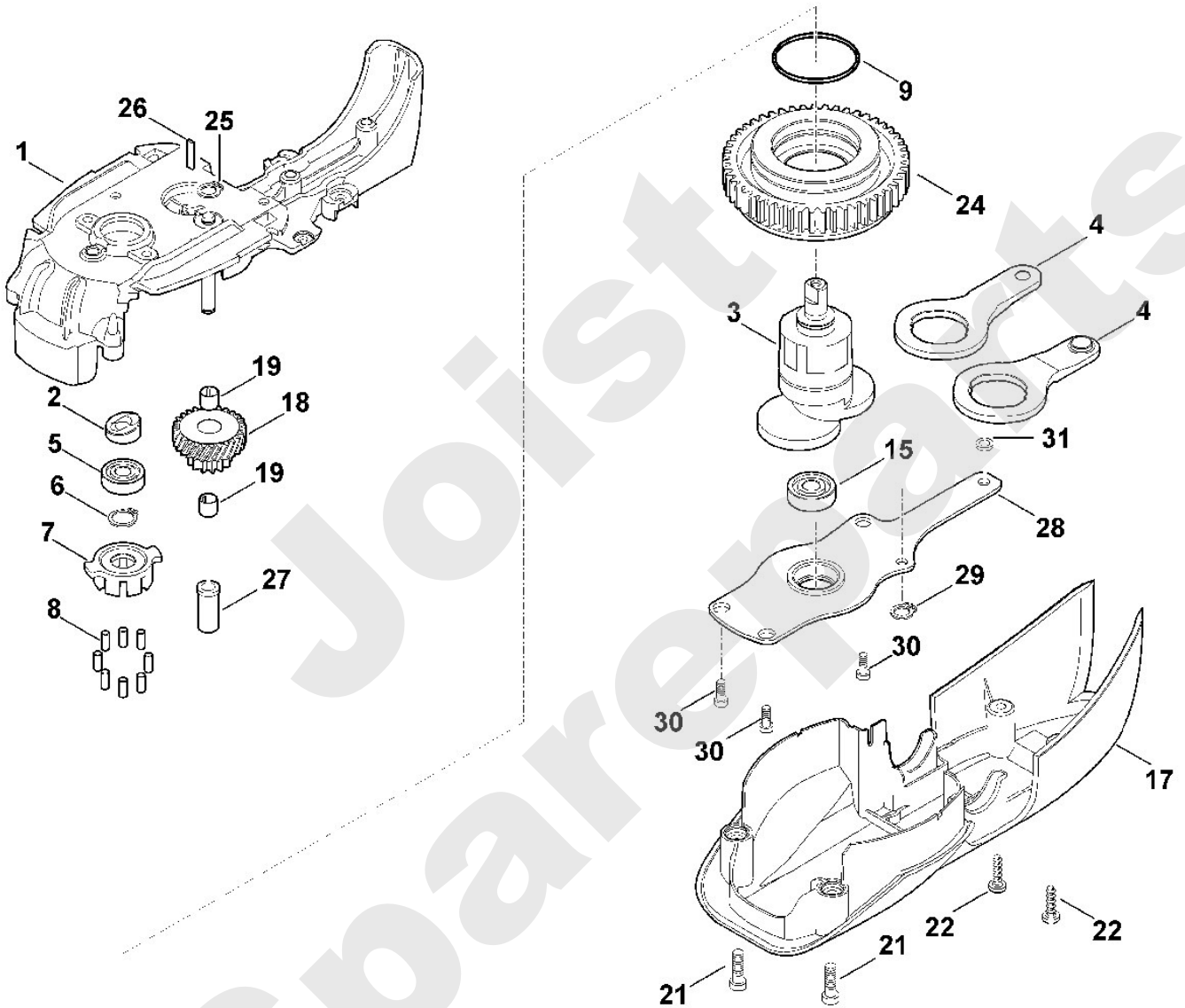
Handgeführte Elektrogeräte / Heckenscheren Elektro / HE 810

Stückliste (1/5): A - Gehäuse, Bedienelemente



Handgeführte Elektrogeräte / Heckenscheren Elektro / HE 810
Stückliste (2/5): B - Untersetzungsgetriebe

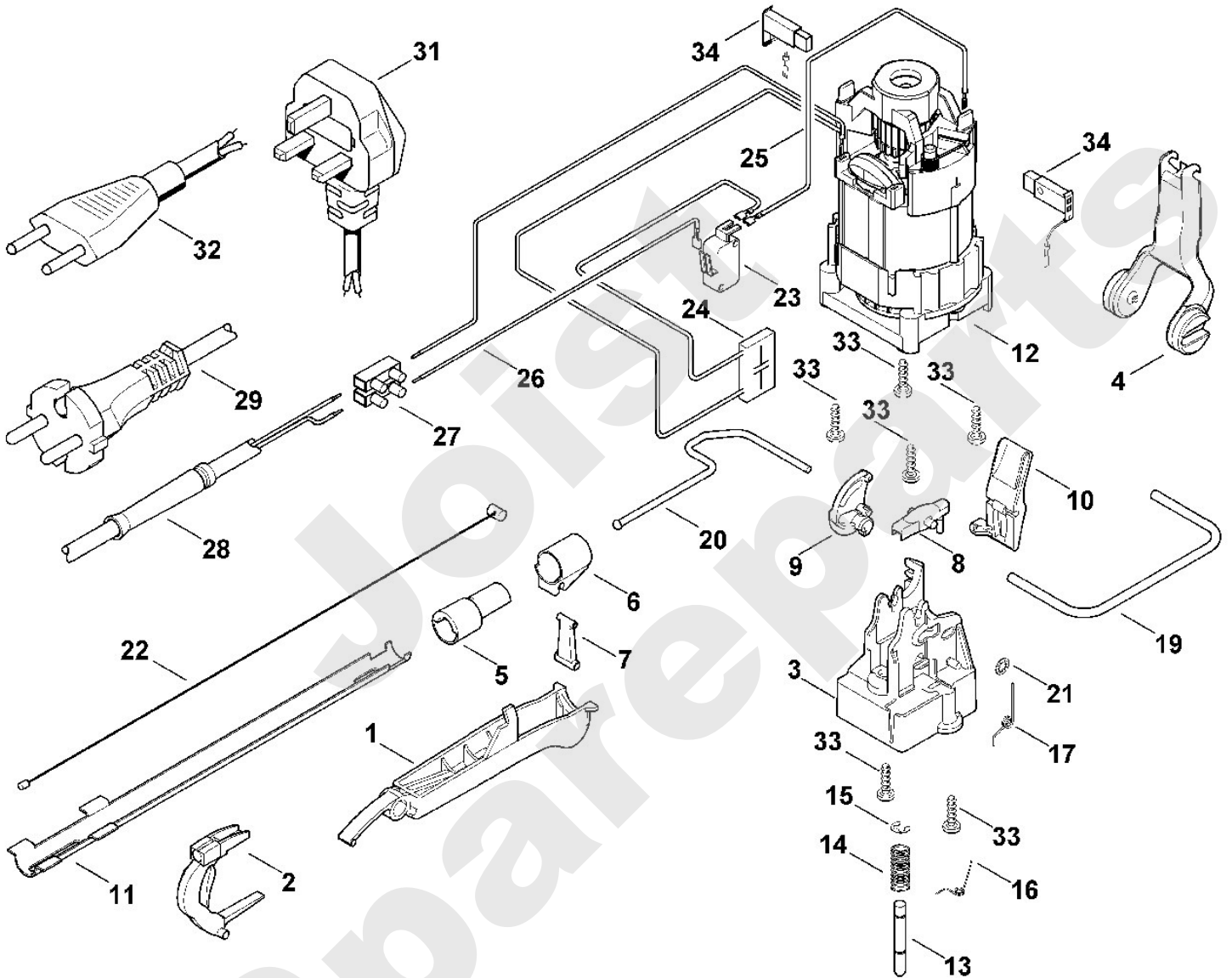
Art.Nr.	Artikel	Bild-Nr.	Stk-Zahl
6460 641 0301	Benennung: Getriebegehäuse	1	1
6460 711 7900	Benennung: Steuerscheibe	2	1
6460 642 7905	Benennung: Exzenter	3	1
6460 642 6510	Benennung: Pleuel	4	2
9503 003 9450	Benennung: Kugellager 627-2Z	5	1
9455 621 1130	Benennung: Sicherring 12x1	6	1
6460 162 3200	Benennung: Mitnehmer	7	1
9517 003 5055	Benennung: Nadelrolle 4x10	8	8
9645 945 7841	Benennung: Runddichtring 30x2	9	1
9503 003 9371	Benennung: Kugellager 607-2Z	15	1
6460 602 0411	Benennung: Abdeckung	17	1
6460 640 7500	Benennung: Zahnrad	18	1
9513 003 1550	Benennung: Nadelhülse 6x10x8	19	2
9039 488 0984	Benennung: Schneidschraube M5x16	21	2
9104 003 8736	Benennung: Schneidschraube P4x16	22	2
6460 640 7610	Benennung: Stirnrad kpl.	24	1
6460 643 1000	Benennung: Sicherungsring 6x0,9	25	1
6460 642 5100	Benennung: Stützblech	26	1
6460 643 3400	Benennung: Bundbuchse	27	1
6460 642 4700	Benennung: Lagerplatte	28	1
6460 643 1000	Benennung: Sicherungsring 6x0,9	29	1
9039 488 0672	Benennung: Schneidschraube M4x14	30	3
9309 021 0110	Benennung: Scheibe 5,3	31	1



**Handgeführte Elektrogeräte / Heckenscheren Elektro / HE 810
Stückliste (3/5): C - Elektromotor, Schaltsystem**

Art.Nr.	Artikel	Bild-Nr.	Stk-Zahl
6460 007 1030	Benennung: Satz Schalterteile		1
6460 792 8800	Benennung: Schalthebel	1	1
6460 792 8805	Benennung: Schalthebel	2	1
6460 432 1900	Benennung: Einsatz	3	1
6460 435 2401	Benennung: Schalthebel	4	1
6460 798 0300	Benennung: Schiebeteil	5	1
6460 798 0305	Benennung: Schiebeteil	6	1
6460 435 7000	Benennung: Hebel	7	1
6460 007 1031	Benennung: Satz Hebel mit Druckstift	8	1
6460 435 7200	Benennung: Wippe	9	1
6460 435 7210	Benennung: Wippe	10	1
6460 792 1000	Benennung: Stütze	11	1
6460 600 0210	Benennung: E-Motor (0,65kW)	12	1
6460 642 3400	Benennung: Kupplungsstift	13	1
6010 647 2400	Benennung: Druckfeder 7x22x0,8	14	1
9460 624 0320	Benennung: Sicherscheibe 3,2	15	1
6460 716 5610	Benennung: Schenkelfeder	16	1
6460 716 5600	Benennung: Schenkelfeder	17	1
6460 711 8601	Benennung: Bügel	19	1
6460 711 8610	Benennung: Bügel	20	1
9991 003 0543	Benennung: Klemmring 3	21	1
6460 790 2400	Benennung: Bowdenzug	22	1
6010 435 0300	Benennung: Schalter	23	1
6460 440 3000	Benennung: Kabelbaum	24	1
6460 440 1905	Benennung: Leitung 160mm	25	1
6460 440 1900	Benennung: Leitung 295mm	26	1
6010 431 3000	Benennung: Lüsterklemme	27	1
6010 431 2400	Benennung: Kabelschutz	28	1
6010 440 2010	Benennung: Anschlussleitung EUR	29	1
6010 440 2012	Benennung: Anschlussleitung GB	31	1
6010 440 2011	Benennung: Anschlussleitung CH,I	32	1
9104 003 8736	Benennung: Schneidschraube P4x16	33	6
6010 007 1049	Benennung: Satz Kohlebürsten	34	1
6460 007 1020	Benennung: * Satz Kohlebürsten TI: (18.2017)	34	1

Handgeführte Elektrogeräte / Heckenscheren Elektro / HE 810
Stückliste (3/5): C - Elektromotor, Schaltsystem

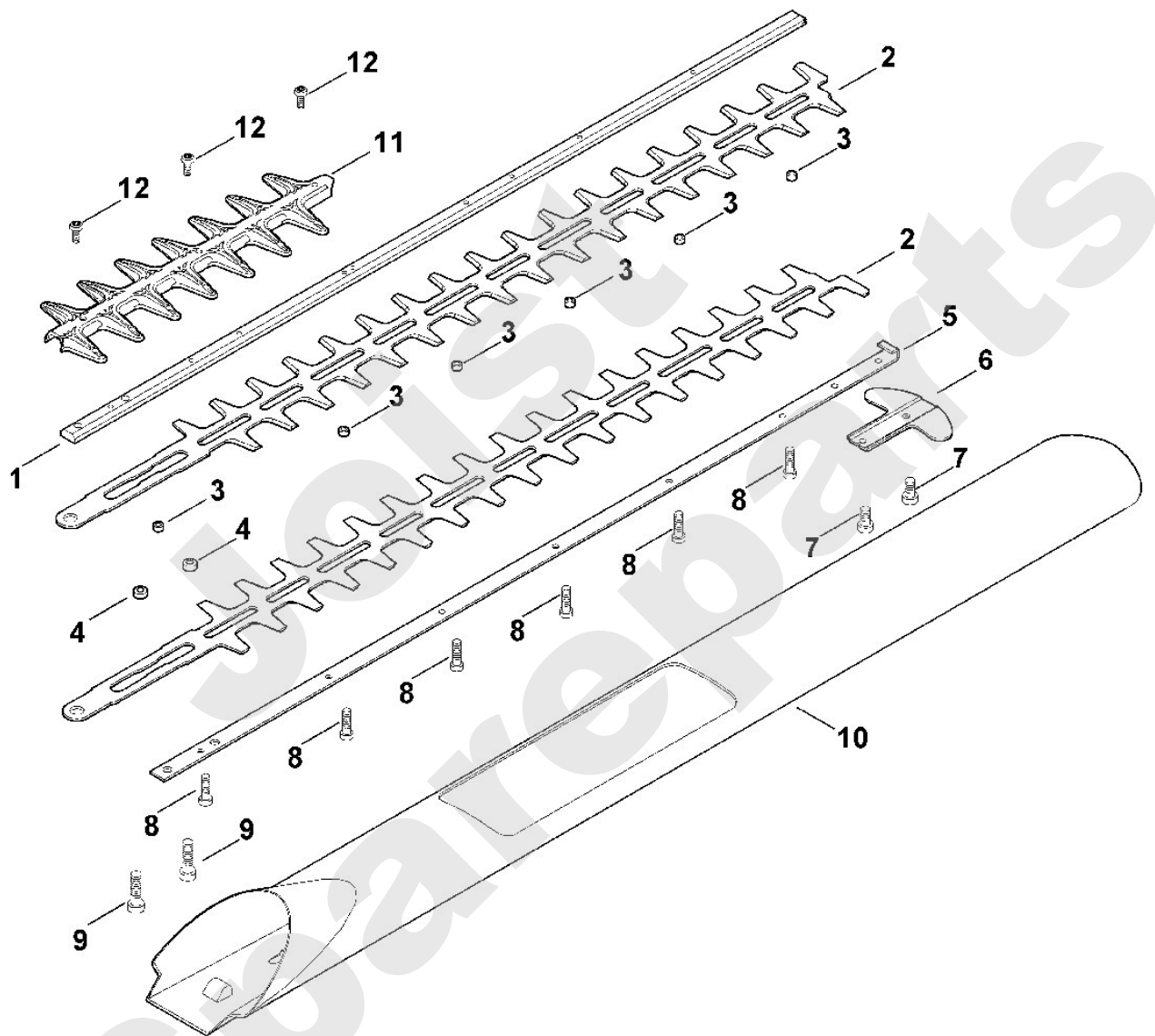


Handgeführte Elektrogeräte / Heckenscheren Elektro / HE 810
Stückliste (4/5): D - Schneidsystem

Art.Nr.	Artikel	Bild-Nr.	Stk-Zahl
6460 007 1055	Benennung: Satz Schneideinrichtung		1
6460 713 6750	Benennung: Führung	1	1
6460 713 4350	Benennung: Messer	2	2
6010 648 6705	Benennung: Gleitstück 4,2x7x4,35	3	6
6460 648 6700	Benennung: Gleitstück 5,2x10x5,8	4	2
6460 713 6716	Benennung: Führung	5	1
6460 792 9001	Benennung: Führungsschutz	6	1
9039 488 0953	Benennung: Schneidschraube M5x8	7	2
9039 488 0672	Benennung: Schneidschraube M4x14	8	6
9039 488 0991	Benennung: Schneidschraube M5x30	9	2
6460 792 9605	Benennung: Messerschutz	10	1
6460 711 5700	Benennung: Kamm	11	1
9039 488 0661	Benennung: Schneidschraube M4x10	12	3

Joist
Spareparts

Handgeführte Elektrogeräte / Heckenscheren Elektro / HE 810
Stückliste (4/5): D - Schneidsystem



Viking

Handgeführte Elektrogeräte / Heckenscheren Elektro / HE 810 Stückliste (5/5): E - Schaltplan

Art.Nr.	Artikel	Bild-Nr.	Stk-Zahl
	Benennung: BK = schwarz		1
	Benennung: BL = blau		1
	Benennung: Elektromotor	1	1
	Benennung: Schalter	2	1
	Benennung: Kondensator	3	1
	Benennung: Lüsterklemme	4	1

Joist
Spareparts

Viking

Handgeführte Elektrogeräte / Heckenscheren Elektro / HE 810
Stückliste (5/5): E - Schaltplan

