

**Handgeführte Elektrogeräte / Heckenscheren Elektro / HE 600, HE 700
Stückliste (1/4): A - Gehäuse, Elektromotor**

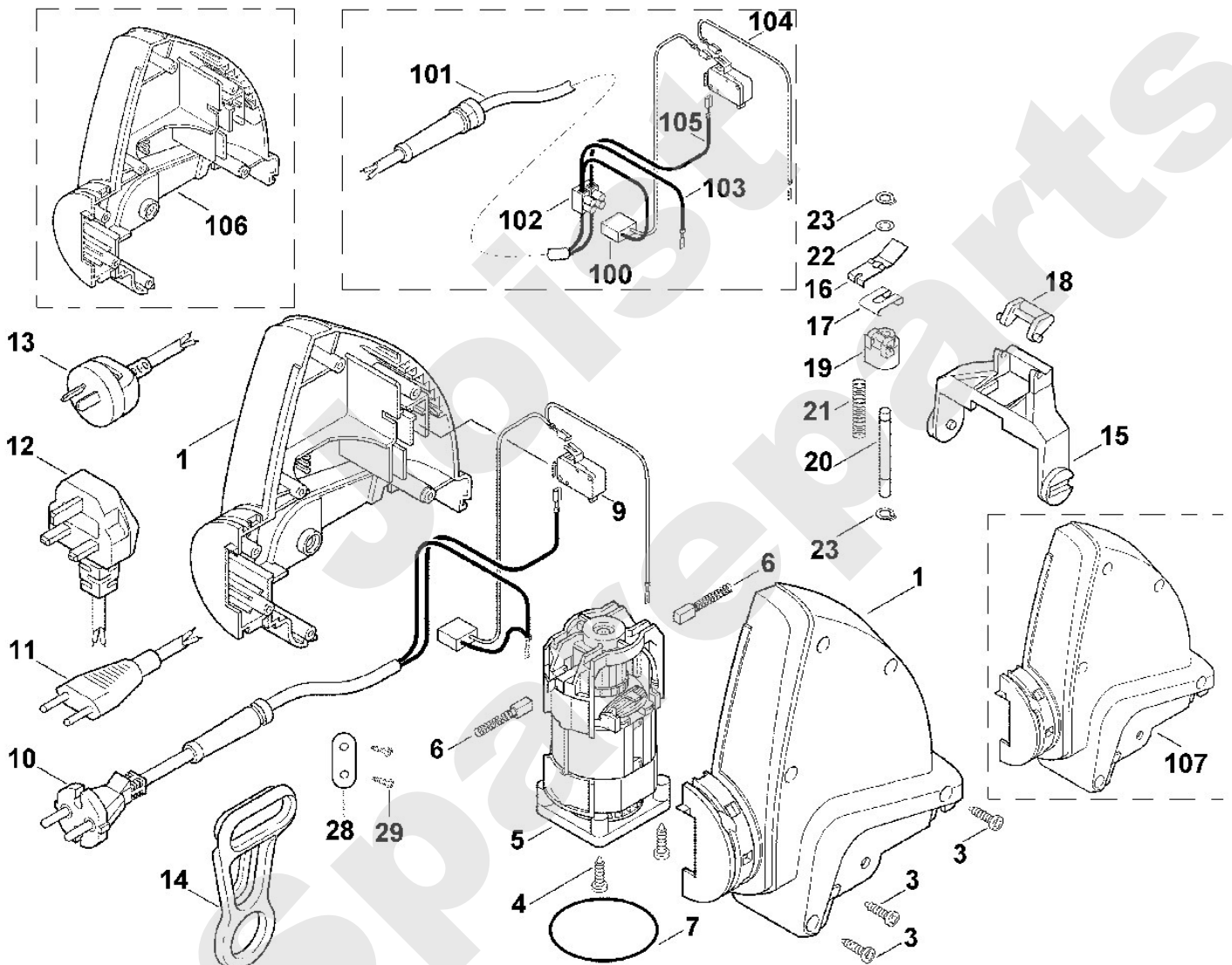
Art.Nr.	Artikel	Bild-Nr.	Stk-Zahl
6010 007 1030	Benennung: Gehäuse	1	1
9104 003 9941	Benennung: Zylinderschraube P4x20	3	7
9104 003 8736	Benennung: Schneidschraube P4x16	4	4
6010 600 0201	Benennung: Elektromotor (0,6kW)	5	1
6010 600 0200	Benennung: * Elektromotor (0,6kW) Bis. Masch. Nr.: 50 903 987 TI: (06.2002)	5	1
6010 007 1050	Benennung: Satz Kohlebürsten	6	1
6010 608 3510	Benennung: * Kohlebürste Bis. Masch. Nr.: 50 903 987 TI: (06.2002)	6	2
6010 608 3505	Benennung: * Kohlebürste Bis. Masch. Nr.: 46 838 532 TI: (28.2000)	6	2
9645 945 5320	Benennung: Runddichtring 56x3	7	1
6010 435 0300	Benennung: Schalter	9	1
6010 440 2015	Benennung: Anschlussleitung EUR	10	1
6010 440 2005	Benennung: * Anschlussleitung EUR Bis. Masch. Nr.: 50 903 987 TI: (06.2002)	10	1
6010 440 2016	Benennung: Anschlussleitung CH,I	11	1
6010 440 2006	Benennung: * Anschlussleitung CH,I Bis. Masch. Nr.: 50 903 987 TI: (06.2002)	11	1
6010 440 2017	Benennung: Anschlussleitung GB	12	1
6010 440 2007	Benennung: * Anschlussleitung GB Bis. Masch. Nr.: 50 903 987 TI: (06.2002)	12	1
6010 440 2018	Benennung: Anschlussleitung AUS,NZ	13	1
6010 440 2008	Benennung: * Anschlussleitung AUS,NZ Bis. Masch. Nr.: 50 903 987 TI: (06.2002)	13	1
6101 430 0800	Benennung: Zugentlastung	14	1
6010 435 2400	Benennung: Schalthebel	15	1
6010 435 7000	Benennung: Hebel	16	1
6010 435 8900	Benennung: Blattfeder	17	1
6010 435 7100	Benennung: Kniehebel	18	1
6010 435 6200	Benennung: Lager	19	1
6010 642 3400	Benennung: Kupplungsstift	20	1
6010 647 2400	Benennung: Druckfeder 7x22x0,8	21	1
9293 021 0120	Benennung: Scheibe 5,5	22	1
9455 621 0220	Benennung: Sicherring 5x0,6	23	2
6010 448 1200	Benennung: Zugentlastung	28	1
9104 003 8636	Benennung: Schneidschraube 3,5x12	29	2
6010 605 1000	Benennung: * Kondensator 0,1µF Bis. Masch. Nr.: 37 458 914 TI: (19.1998)	100	1
6010 440 2000	Benennung: * Anschlussleitung EUR Bis. Masch. Nr.: 37 458 914 TI: (19.1998)	101	1
6010 440 2001	Benennung: * Anschlussleitung CH,I Bis. Masch. Nr.: 37 458 914 TI: (19.1998)	101	1
6010 440 2002	Benennung: * Anschlussleitung GB Bis. Masch. Nr.: 37 458 914 TI: (19.1998)	101	1
6010 440 2003	Benennung: * Anschlussleitung AUS,NZ Bis. Masch. Nr.: 37 458 914 TI: (19.1998)	101	1
6010 431 3000	Benennung: * Lüsterklemme Bis. Masch. Nr.: 37 458 914 TI: (19.1998)	102	1

**Handgeführte Elektrogeräte / Heckenscheren Elektro / HE 600, HE 700
Stückliste (1/4): A - Gehäuse, Elektromotor**

Art.Nr.	Artikel	Bild-Nr.	Stk-Zahl
6010 440 1900	Benennung: * Leitung Bis. Masch. Nr.: 37 458 914 TI: (19.1998)	103	1
6010 440 1901	Benennung: * Leitung Bis. Masch. Nr.: 37 458 914 TI: (19.1998)	104	1
6010 440 1902	Benennung: * Leitung Bis. Masch. Nr.: 37 458 914 TI: (19.1998)	105	1
6010 602 1200	Benennung: * Gehäuse rechts TI: (28.2001)	106	1
6010 602 1205	Benennung: * Gehäuse links TI: (28.2001)	107	1

Joist
Spareparts

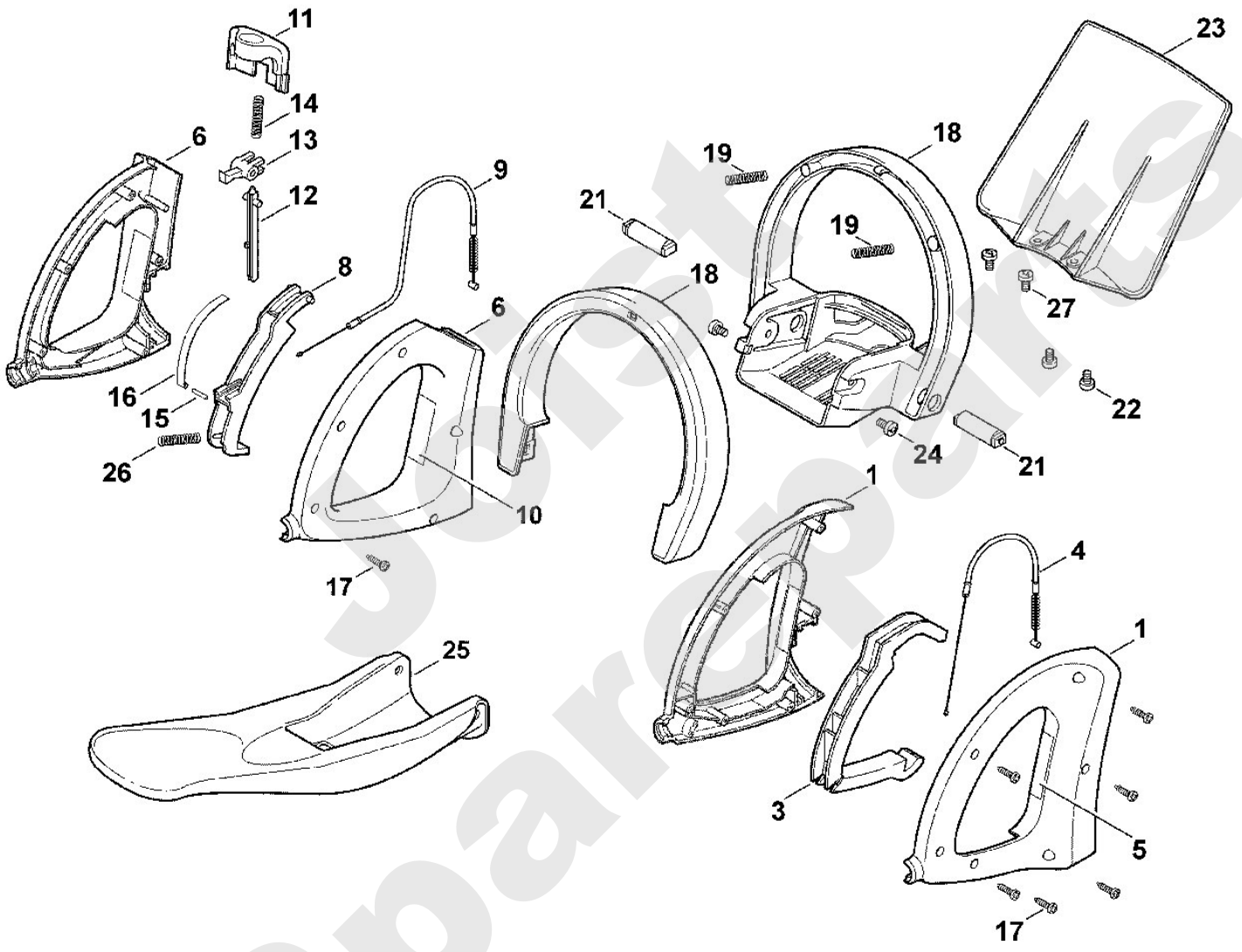
Handgeführte Elektrogeräte / Heckenscheren Elektro / HE 600, HE 700
Stückliste (1/4): A - Gehäuse, Elektromotor



**Handgeführte Elektrogeräte / Heckenscheren Elektro / HE 600, HE 700
Stückliste (2/4): B - Bedienelemente**

Art.Nr.	Artikel	Bild-Nr.	Stk-Zahl
6010 007 1040	Benennung: Satz Festgriff Ausführungsart: HE 600	1	1
6010 792 8800	Benennung: Schalthebel Ausführungsart: HE 600	3	1
6010 790 2400	Benennung: Bowdenzug Ausführungsart: HE 600	4	1
6010 967 1800	Benennung: Typenschild Ausführungsart: HE 600	5	1
6010 007 1035	Benennung: Satz Drehgriff Ausführungsart: HE 700	6	1
6010 792 8810	Benennung: Schalthebel Ausführungsart: HE 700	8	1
6010 790 2406	Benennung: Bowdenzug Ausführungsart: HE 700	9	1
6010 967 1801	Benennung: Typenschild Ausführungsart: HE 700	10	1
6010 792 3500	Benennung: Rastknopf Ausführungsart: HE 700	11	1
6010 792 3600	Benennung: Raststange Ausführungsart: HE 700	12	1
6010 792 3700	Benennung: Rasthebel Ausführungsart: HE 700	13	1
6010 792 3405	Benennung: Druckfeder Ausführungsart: HE 700	14	1
9371 470 1705	Benennung: Stift 3m6x16 Ausführungsart: HE 700	15	1
6010 792 3200	Benennung: Blattfeder Ausführungsart: HE 700	16	1
9104 003 9941	Benennung: Zylinderschraube P4x20	17	7
6010 007 1045	Benennung: Satz Bügelgriff	18	1
6010 792 3400	Benennung: Druckfeder 7,5x49x0,7	19	2
6010 791 6000	Benennung: Bolzen	21	2
9039 488 0650	Benennung: Schneidschraube M4x6	22	2
6010 792 9100	Benennung: Handschutz	23	1
9039 488 1270	Benennung: Schneidschraube M6x18	24	2
6010 792 3800	Benennung: Armstütze Ausführungsart: HE 700	25	1
6010 792 3410	Benennung: Druckfeder Ausführungsart: HE 700	26	1
9039 488 0998	Benennung: Schneidschraube M6x12	27	2

Handgeführte Elektrogeräte / Heckenscheren Elektro / HE 600, HE 700
Stückliste (2/4): B - Bedienelemente

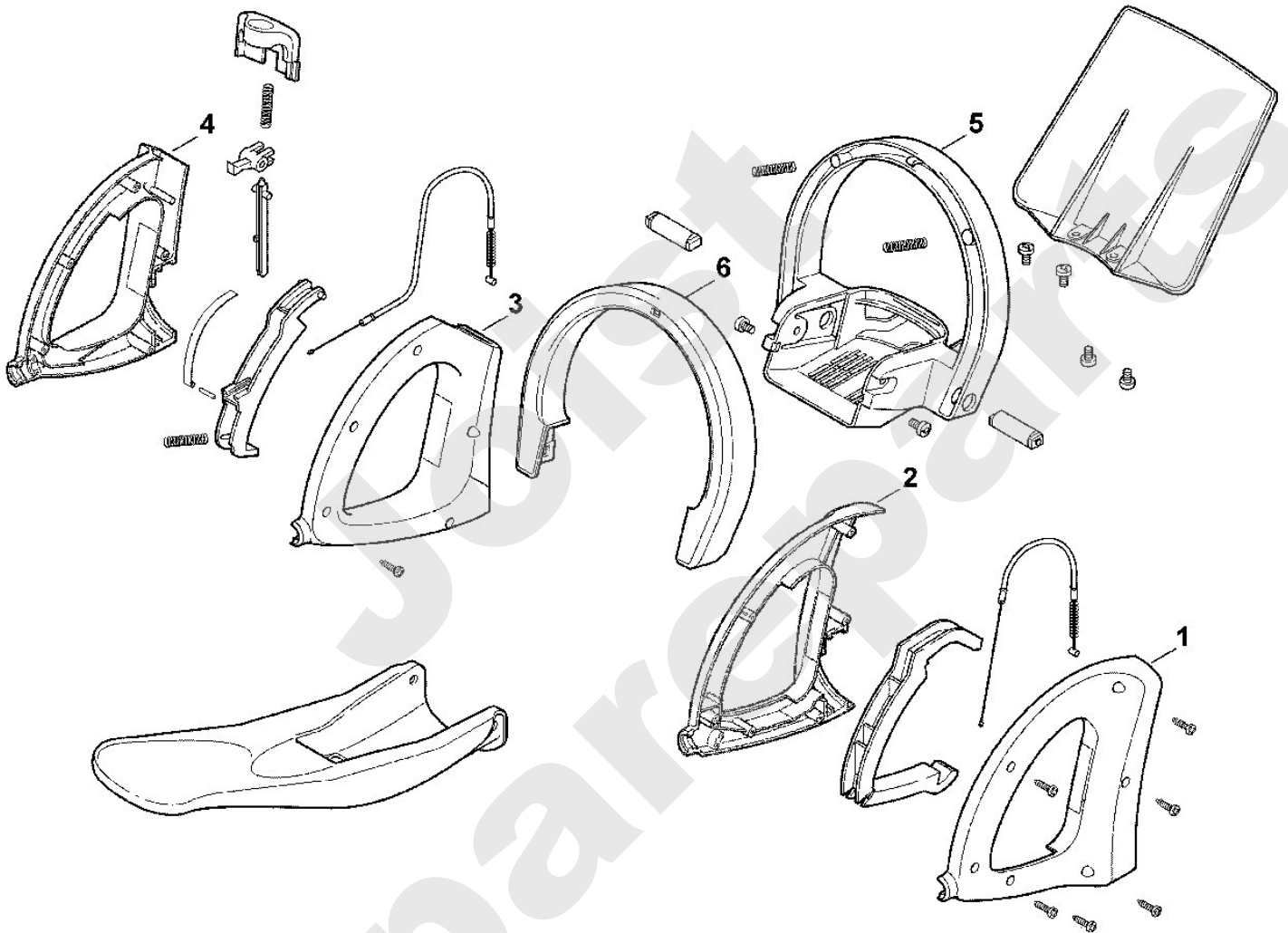


500_02ET_IMG_002

**Handgeführte Elektrogeräte / Heckenscheren Elektro / HE 600, HE 700
Stückliste (3/4): B1 - Bedienelemente (f. ältere Bauart)**

Art.Nr.	Artikel	Bild-Nr.	Stk-Zahl
6010 791 1101	Benennung: * Gehäuse rechts Ausführungsart: HE 600 TI: (28.2001)	1	1
6010 791 1100	Benennung: * Gehäuse rechts Ausführungsart: HE 600 Bis. Masch. Nr.: 37 458 914 TI: (01.1999)	1	1
6010 791 1106	Benennung: * Gehäuse links Ausführungsart: HE 600 TI: (28.2001)	2	1
6010 791 1105	Benennung: * Gehäuse links Ausführungsart: HE 600 Bis. Masch. Nr.: 37 458 914	2	1
6010 791 1111	Benennung: * Gehäuse rechts Ausführungsart: HE 700 TI: (28.2001)	3	1
6010 791 1110	Benennung: * Gehäuse rechts Ausführungsart: HE 700 Bis. Masch. Nr.: 37 464 095 TI: (01.1999)	3	1
6010 791 1116	Benennung: * Gehäuse links Ausführungsart: HE 700 TI: (28.2001)	4	1
6010 791 1115	Benennung: * Gehäuse links Ausführungsart: HE 700 Bis. Masch. Nr.: 37 464 095 TI: (01.1999)	4	1
6010 791 2300	Benennung: * Bügelgriff TI: (28.2001)	5	1
6010 791 0600	Benennung: * Griffschale TI: (28.2001)	6	1

Handgeführte Elektrogeräte / Heckenscheren Elektro / HE 600, HE 700
Stückliste (3/4): B1 - Bedienelemente (f. ältere Bauart)



Handgeführte Elektrogeräte / Heckenscheren Elektro / HE 600, HE 700 Stückliste (4/4): C - Getriebe, Schneidsystem

Art.Nr.	Artikel	Bild-Nr.	Stk-Zahl
6010 007 1025	Benennung: Getriebe		1
6010 007 1000	Benennung: Satz Schneideinrichtung Ausführungsart: HE 600		1
6010 007 1001	Benennung: Satz Schneideinrichtung Ausführungsart: HE 700		1
6010 641 0300	Benennung: Getriebegehäuse	1	1
6010 641 0400	Benennung: Getriebedeckel	2	1
0000 988 6133	Benennung: Stopfen	3	1
9039 488 0984	Benennung: Schneidschraube M5x16	4	4
6010 640 7600	Benennung: Stirnrad	5	1
9645 945 7752	Benennung: Runddichtring 26x1,5	6	1
9455 621 2790	Benennung: Sicherring 25x1,2	7	1
6010 642 3800	Benennung: Mitnehmer	8	1
6010 642 7950	Benennung: Exzenter	9	1
9645 945 1310	Benennung: Runddichtring 13x3	10	1
9517 003 5055	Benennung: Nadelrolle 4x10	11	6
9458 621 1130	Benennung: Sprengring 12	12	1
9513 003 1550	Benennung: Nadelhülse 6x10x8	13	2
9503 003 9371	Benennung: Kugellager 607-2Z	14	1
9503 003 9540	Benennung: * Kugellager 626-2Z Bis. Masch. Nr.: 33 693 172 TI: (04.1997)	14	1
9381 651 3205	Benennung: Stift 6m6x36	15	1
9296 021 1510	Benennung: Scheibe P6x12x0,5	16	1
6010 642 0101	Benennung: Zahnrad	20	1
6010 647 8000	Benennung: Buchse	21	1
6010 642 1800	Benennung: Platte	22	1
9039 488 0667	Benennung: Schneidschraube M4x12	23	2
6010 649 0300	Benennung: Dichtung	24	1
6010 711 5600	Benennung: Messer Ausführungsart: HE 600	25	1
6010 711 5605	Benennung: Messer Ausführungsart: HE 700	25	1
6010 711 5700	Benennung: Kamm Ausführungsart: HE 600	26	1
6010 711 5705	Benennung: Kamm Ausführungsart: HE 700	26	1
6010 641 4605	Benennung: Führung Ausführungsart: HE 600	27	1
6010 641 4615	Benennung: Führung Ausführungsart: HE 700	27	1
6010 641 4600	Benennung: Führung Ausführungsart: HE 600	28	1
6010 641 4610	Benennung: Führung Ausführungsart: HE 700	28	1
9039 488 0672	Benennung: Schneidschraube M4x14	29	5
6010 648 6700	Benennung: Gleitstück 6,2x10x4,35	30	2
6010 648 6705	Benennung: Gleitstück 4,2x7x4,35	31	2
9022 341 1310	Benennung: Schraube IS M6x18	32	2
9022 341 1300	Benennung: * Zylinderschraube IS M6x20 Bis. Masch. Nr.: 40 055 724 TI: (01.1999)	32	2
6010 792 9600	Benennung: Messerschutz	37	1
0781 120 1109	Benennung: Getriebefett (Tube 80g)	38	1
9513 003 0912	Benennung: Nadelhülse 8x12x8	39	1
9455 621 1670	Benennung: * Sicherring 16x1 Bis. Masch. Nr.: 40 055 724 TI: (01.1999)	100	1
6010 642 1505	Benennung: * Stirnrad Bis. Masch. Nr.: 40 055 724 TI: (01.1999)	101	1

Viking

Handgeführte Elektrogeräte / Heckenscheren Elektro / HE 600, HE 700 Stückliste (4/4): C - Getriebe, Schneidsystem

Art.Nr.	Artikel	Bild-Nr.	Stk-Zahl
9470 435 0490	Benennung: * Passfeder 4x4x6 Bis. Masch. Nr.: 40 055 724 TI: (01.1999)	102	1
6010 642 0100	Benennung: * Zahnrad Bis. Masch. Nr.: 40 055 724 TI: (01.1999)	103	1

Joist
Spareparts

Handgeführte Elektrogeräte / Heckenscheren Elektro / HE 600, HE 700
Stückliste (4/4): C - Getriebe, Schneidsystem

