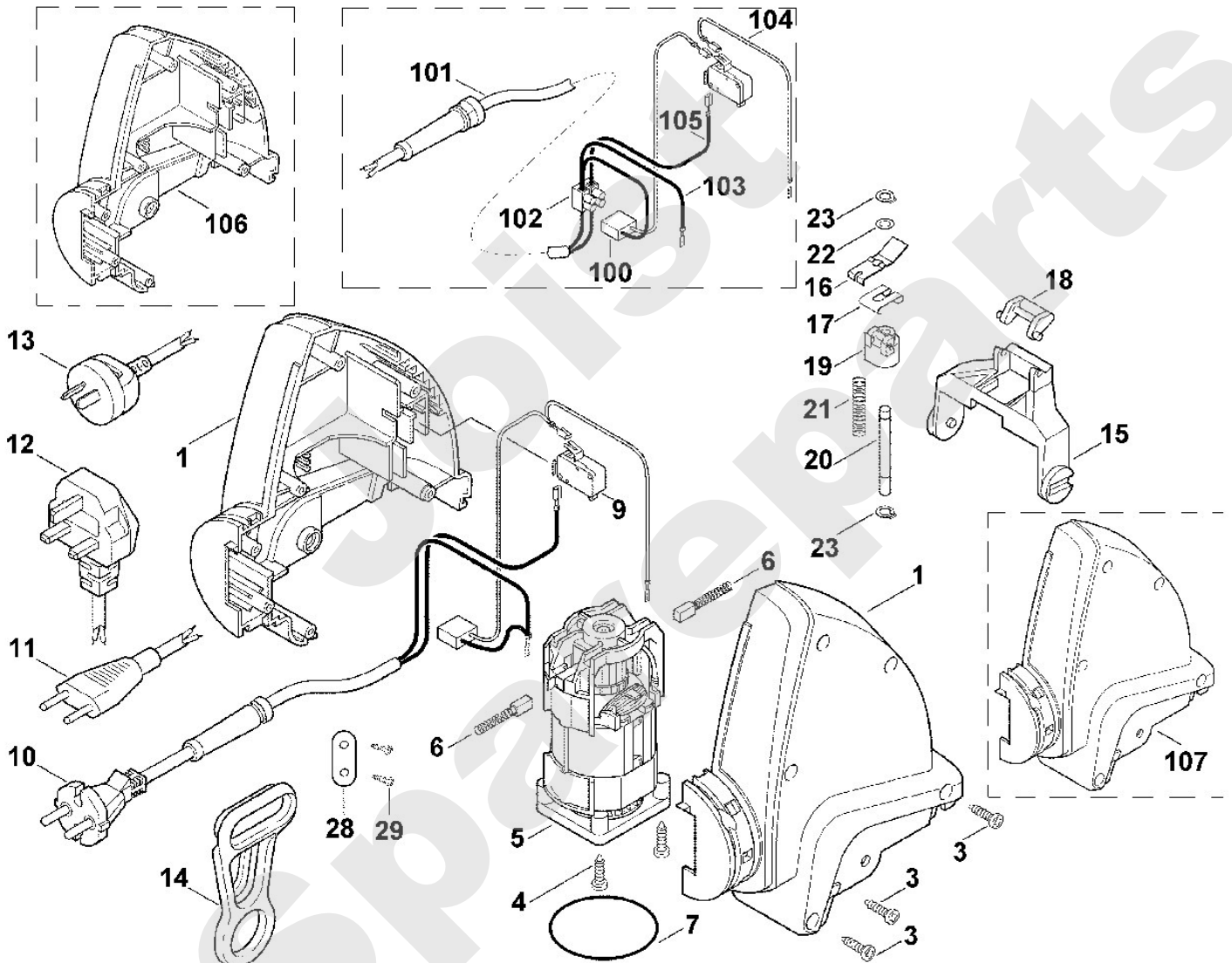


**Handgeführte Elektrogeräte / Heckenscheren Elektro / HE 500, HE 550
Stückliste (1/4): A - Gehäuse, Elektromotor**

Art.Nr.	Artikel	Bild-Nr.	Stk-Zahl
6010 007 1030	Benennung: Gehäuse	1	1
9104 003 9941	Benennung: Zylinderschraube P4x20	3	7
9074 478 3025	Benennung: Zylinderschraube IS P4x16	4	4
6010 600 0205	Benennung: Elektromotor (0,5 kW)	5	1
6010 007 1049	Benennung: Satz Kohlebürsten	6	1
6010 608 3505	Benennung: * Kohlebürste Bis. Masch. Nr.: 50 902 199 TI: (06.2002)	6	2
9645 945 5320	Benennung: Runddichtring 56x3	7	1
6010 435 0300	Benennung: Schalter	9	1
6010 440 2005	Benennung: Anschlussleitung EUR	10	1
6010 440 2006	Benennung: Anschlussleitung CH,I	11	1
6010 440 2007	Benennung: Anschlussleitung GB	12	1
6010 440 2008	Benennung: Anschlussleitung AUS,NZ	13	1
6101 430 0800	Benennung: Zugentlastung	14	1
6010 435 2400	Benennung: Schalthebel	15	1
6010 435 7000	Benennung: Hebel	16	1
6010 435 8900	Benennung: Blattfeder	17	1
6010 435 7100	Benennung: Kniehebel	18	1
6010 435 6200	Benennung: Lager	19	1
6010 642 3400	Benennung: Kupplungsstift	20	1
6010 647 2400	Benennung: Druckfeder 7x22x0,8	21	1
9293 021 0120	Benennung: Scheibe 5,5	22	1
9455 621 0220	Benennung: Sicherring 5x0,6	23	2
6010 448 1200	Benennung: Zugentlastung	28	1
9104 003 8636	Benennung: Schneidschraube 3,5x12	29	2
6010 605 1000	Benennung: * Kondensator 0,1µF Bis. Masch. Nr.: 37 453 296 TI: (19.1998)	100	1
6010 440 2000	Benennung: * Anschlussleitung EUR Bis. Masch. Nr.: 37 453 296 TI: (19.1998)	101	1
6010 440 2001	Benennung: * Anschlussleitung CH,I Bis. Masch. Nr.: 37 453 296 TI: (19.1998)	101	1
6010 440 2002	Benennung: * Anschlussleitung GB Bis. Masch. Nr.: 37 453 296 TI: (19.1998)	101	1
6010 440 2003	Benennung: * Anschlussleitung AUS,NZ Bis. Masch. Nr.: 37 453 296 TI: (19.1998)	101	1
6010 431 3000	Benennung: * Lüsterklemme Bis. Masch. Nr.: 37 453 296 TI: (19.1998)	102	1
6010 440 1900	Benennung: * Leitung Bis. Masch. Nr.: 37 453 296 TI: (19.1998)	103	1
6010 440 1901	Benennung: * Leitung Bis. Masch. Nr.: 37 453 296 TI: (19.1998)	104	1
6010 440 1902	Benennung: * Leitung Bis. Masch. Nr.: 37 453 296 TI: (19.1998)	105	1
6010 602 1200	Benennung: * Gehäuse rechts TI: (28.2001)	106	1
6010 602 1205	Benennung: * Gehäuse links TI: (28.2001)	107	1

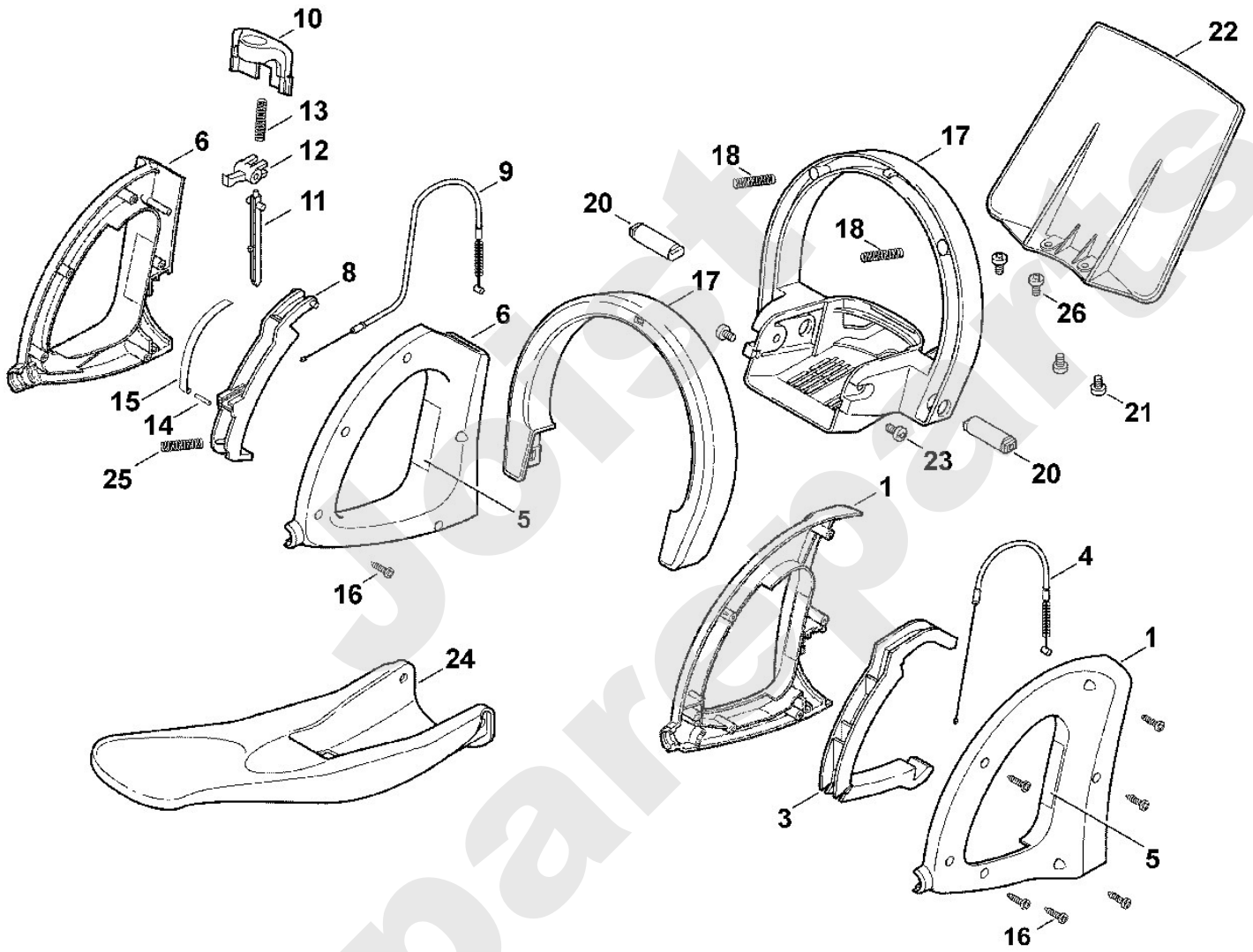
Handgeführte Elektrogeräte / Heckenscheren Elektro / HE 500, HE 550
Stückliste (1/4): A - Gehäuse, Elektromotor



**Handgeführte Elektrogeräte / Heckenscheren Elektro / HE 500, HE 550
Stückliste (2/4): B - Bedienelemente**

Art.Nr.	Artikel	Bild-Nr.	Stk-Zahl
6010 007 1040	Benennung: Satz Festgriff Ausführungsart: HE 500	1	1
6010 792 8800	Benennung: Schalthebel Ausführungsart: HE 500	3	1
6010 790 2400	Benennung: Bowdenzug Ausführungsart: HE 500	4	1
6010 967 1802	Benennung: Typenschild	5	1
6010 007 1035	Benennung: Satz Drehgriff Ausführungsart: HE 550	6	1
6010 792 8810	Benennung: Schalthebel Ausführungsart: HE 550	8	1
6010 790 2406	Benennung: Bowdenzug Ausführungsart: HE 550	9	1
6010 790 2405	Benennung: * Bowdenzug Ausführungsart: HE 550 Bis. Masch. Nr.: 47 196 136 TI: (28.2000)	9	1
6010 792 3500	Benennung: Rastknopf Ausführungsart: HE 550	10	1
6010 792 3600	Benennung: Raststange Ausführungsart: HE 550	11	1
6010 792 3700	Benennung: Rasthebel Ausführungsart: HE 550	12	1
6010 792 3405	Benennung: Druckfeder Ausführungsart: HE 550	13	1
9371 470 1705	Benennung: Stift 3m6x16 Ausführungsart: HE 550	14	1
6010 792 3200	Benennung: Blattfeder Ausführungsart: HE 550	15	1
9104 003 9941	Benennung: Zylinderschraube P4x20	16	6
6010 007 1045	Benennung: Satz Bügelgriff	17	1
6010 792 3400	Benennung: Druckfeder 7,5x49x0,7	18	2
6010 791 6000	Benennung: Bolzen	20	2
9039 488 0650	Benennung: Schneidschraube M4x6	21	2
6010 792 9100	Benennung: Handschutz	22	1
9039 488 1270	Benennung: Schneidschraube M6x18	23	2
6010 792 3800	Benennung: Armstütze Ausführungsart: HE 550	24	1
6010 792 3410	Benennung: Druckfeder Ausführungsart: HE 550	25	1
9039 488 0998	Benennung: Schneidschraube M6x12	26	2

Handgeführte Elektrogeräte / Heckenscheren Elektro / HE 500, HE 550
Stückliste (2/4): B - Bedienelemente



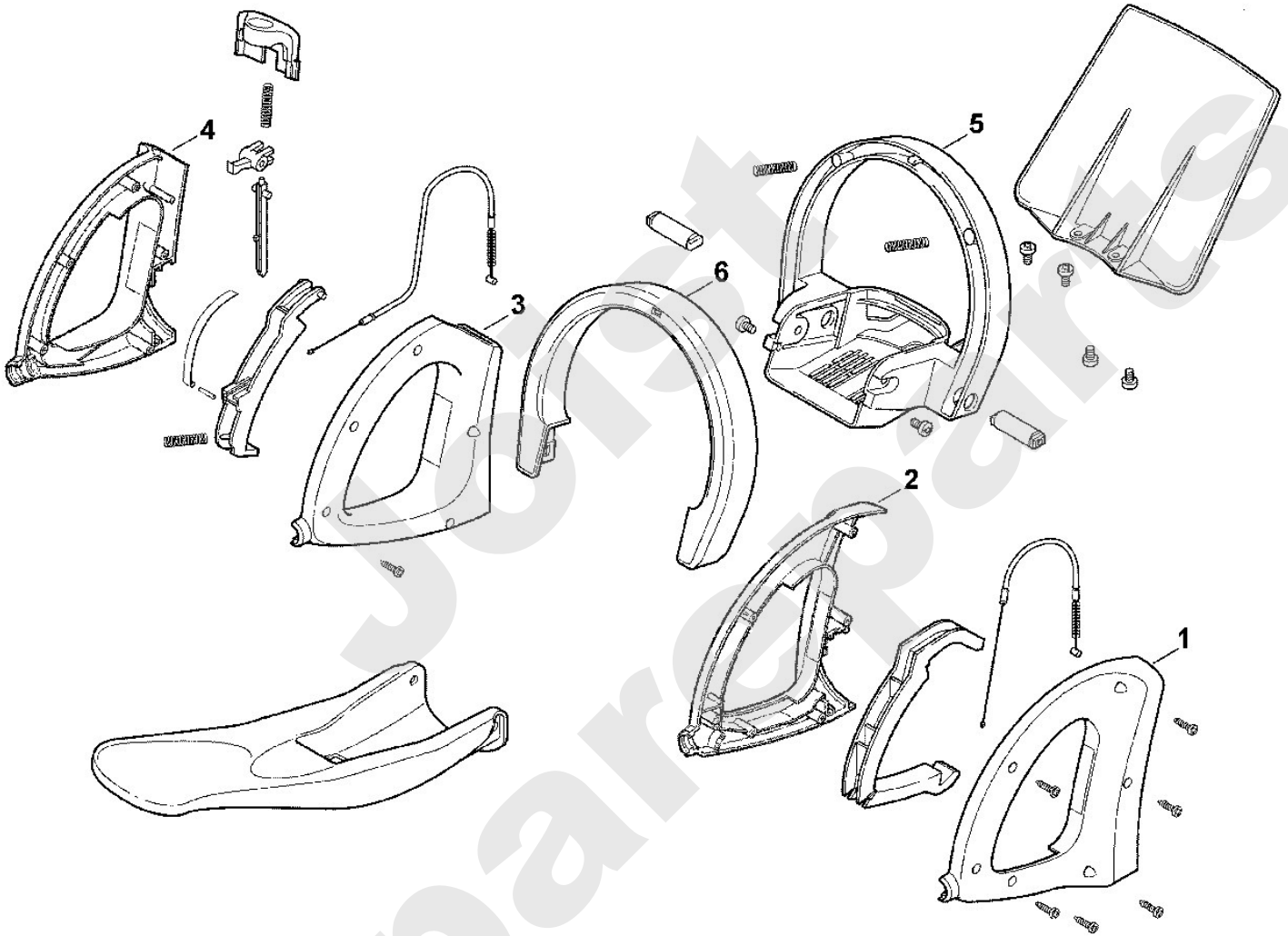
Viking

Handgeführte Elektrogeräte / Heckenscheren Elektro / HE 500, HE 550 Stückliste (3/4): B1 - Bedienelemente (f. ältere Bauart)

Art.Nr.	Artikel	Bild-Nr.	Stk-Zahl
6010 791 1101	Benennung: * Gehäuse rechts Ausführungsart: HE 500 TI: (28.2001)	1	1
6010 791 1100	Benennung: * Gehäuse rechts Ausführungsart: HE 500 Bis. Masch. Nr.: 37 453 296 TI: (01.1999)	1	1
6010 791 1106	Benennung: * Gehäuse links Ausführungsart: HE 500 TI: (28.2001)	2	1
6010 791 1105	Benennung: * Gehäuse links Ausführungsart: HE 500 Bis. Masch. Nr.: 37 453 296 TI: (01.1999)	2	1
6010 791 1111	Benennung: * Gehäuse rechts Ausführungsart: HE 550 TI: (28.2001)	3	1
6010 791 1116	Benennung: * Gehäuse links Ausführungsart: HE 550 TI: (28.2001)	4	1
6010 791 2300	Benennung: * Bügelgriff TI: (28.2001)	5	1
6010 791 0600	Benennung: * Griffschale TI: (28.2001)	6	1

Viking

Handgeführte Elektrogeräte / Heckenscheren Elektro / HE 500, HE 550 Stückliste (3/4): B1 - Bedienelemente (f. ältere Bauart)



500_01ET_IMG_003

**Handgeführte Elektrogeräte / Heckenscheren Elektro / HE 500, HE 550
Stückliste (4/4): C - Getriebe, Schneidsystem**

Art.Nr.	Artikel	Bild-Nr.	Stk-Zahl
6010 007 1020	Benennung: Getriebe		1
6010 007 1002	Benennung: Satz Schneideinrichtung		1
6010 641 0300	Benennung: Getriebegehäuse	1	1
6010 641 0400	Benennung: Getriebedeckel	2	1
0000 988 6133	Benennung: Stopfen	3	1
9039 488 0984	Benennung: Schneidschraube M5x16	4	4
6010 640 7605	Benennung: Stirnrad	5	1
9645 945 2850	Benennung: Runddichtring 6x1	6	1
9455 621 2790	Benennung: Sichertring 25x1,2	7	1
6010 642 3800	Benennung: Mitnehmer	8	1
6010 642 7905	Benennung: Exzenter	9	1
9645 945 1310	Benennung: Runddichtring 13x3	10	1
9517 003 5055	Benennung: Nadelrolle 4x10	11	6
9296 021 1551	Benennung: Scheibe 9x15x1	12	1
9513 003 0912	Benennung: Nadelhülse 8x12x8	13	1
9503 003 9540	Benennung: Kugellager 626-2Z	14	1
6010 642 1800	Benennung: Platte	15	1
9039 488 0667	Benennung: Schneidschraube M4x12	16	2
6010 649 0300	Benennung: Dichtung	17	1
6010 711 5610	Benennung: Messer	18	1
6010 711 5710	Benennung: Kamm	19	1
6010 641 4620	Benennung: Führung	20	1
6010 641 4625	Benennung: Führung	21	1
9039 488 0672	Benennung: Schneidschraube M4x14	22	4
6010 648 6710	Benennung: Gleitstück 6,1x10x4,2	23	2
6010 648 6715	Benennung: Gleitstück 4,2x8x4,2	24	4
9039 488 1270	Benennung: Schneidschraube M6x18	25	2
6010 792 9605	Benennung: Messerschutz Ausführungsart: HE 500	26	1
0781 120 1109	Benennung: Getriebefett (Tube 80g)	27	1

Handgeführte Elektrogeräte / Heckenscheren Elektro / HE 500, HE 550
Stückliste (4/4): C - Getriebe, Schneidsystem

