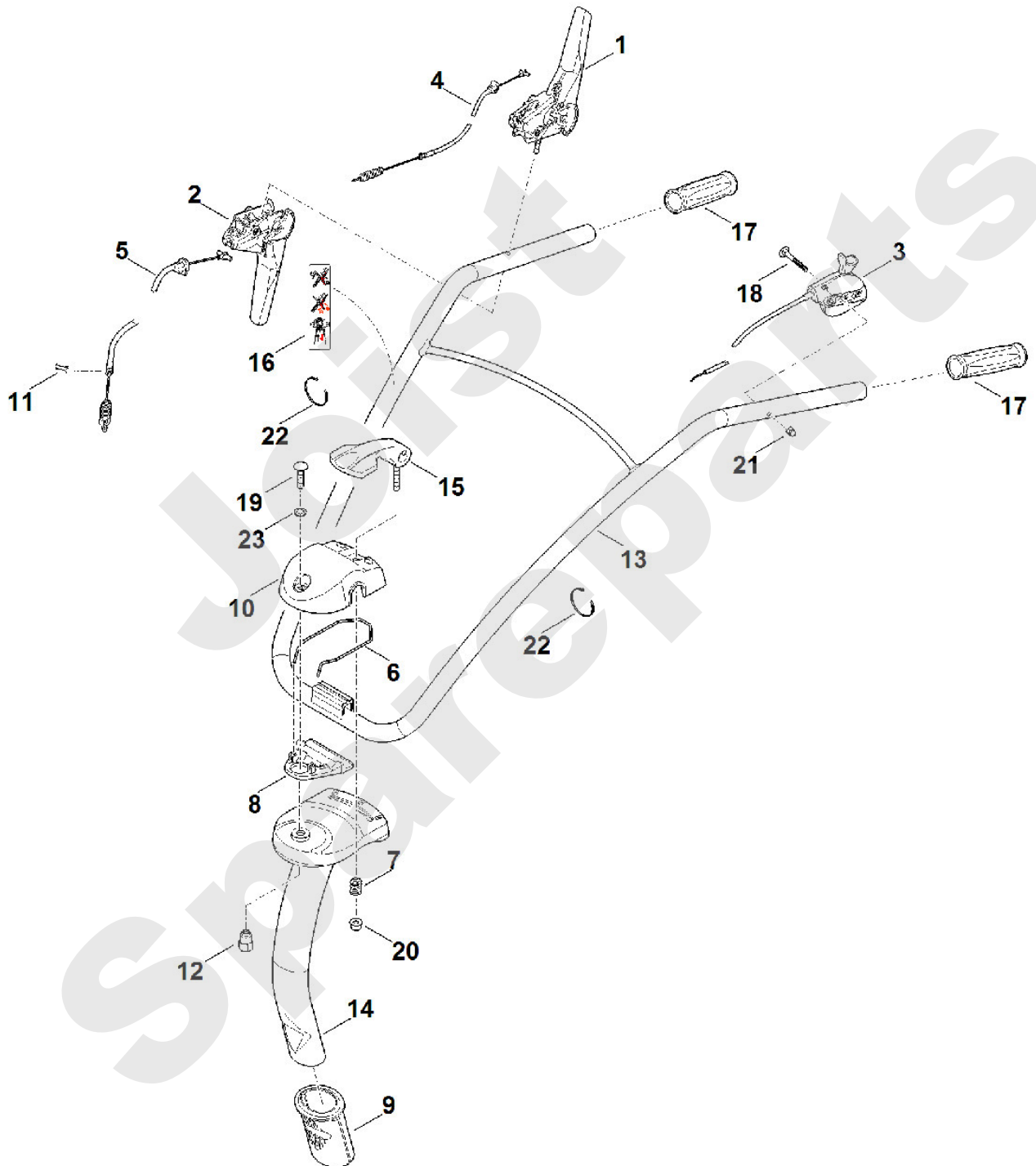


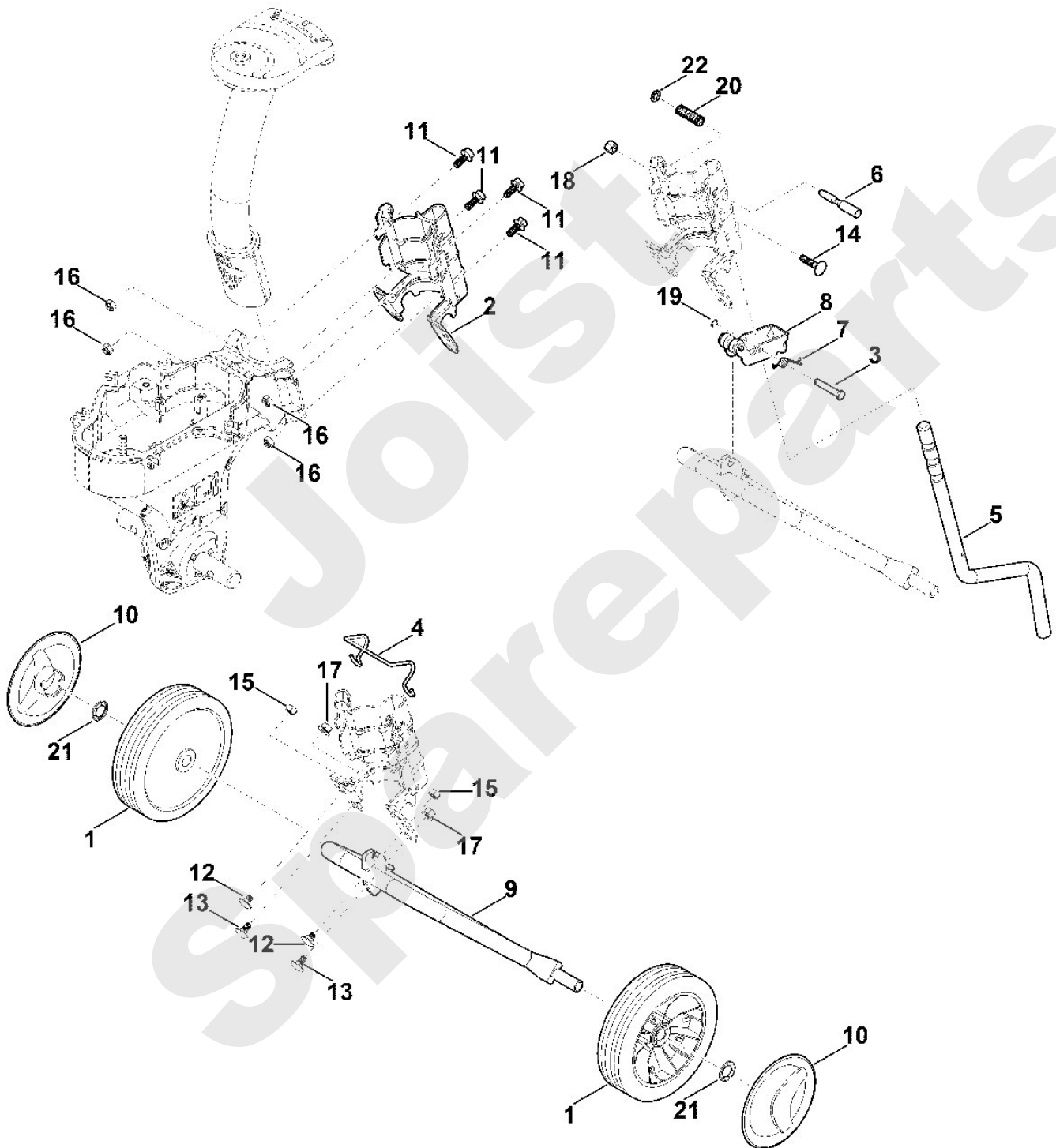
**Motorgartengeräte / Motorhacken / HB 585.1  
Stückliste (1/9): A - Lenker**

| <b>Art.Nr.</b> | <b>Artikel</b>                              | <b>Bild-Nr.</b> | <b>Stk-Zahl</b> |
|----------------|---|-----------------|-----------------|
| 6241 160 5701  | Benennung: Kupplungshebel                   | 1               | 1               |
| 6241 160 5710  | Benennung: Kupplungshebel                   | 2               | 1               |
| 6241 180 1105  | Benennung: Gaszug                           | 3               | 1               |
| 6241 710 9902  | Benennung: Seilzug Vorwärts                 | 4               | 1               |
| 6241 710 9925  | Benennung: Seilzug Rückwärts                | 5               | 1               |
| 6241 711 9105  | Benennung: Feder                            | 6               | 1               |
| 6241 716 2400  | Benennung: Druckfeder                       | 7               | 1               |
| 6241 716 3420  | Benennung: Platte                           | 8               | 1               |
| 6241 716 4605  | Benennung: Gummipuffer                      | 9               | 1               |
| 6241 716 5800  | Benennung: Verstellelement                  | 10              | 1               |
| 6241 716 6500  | Benennung: Klemmstück                       | 11              | 1               |
| 6241 716 6505  | Benennung: Klemmstück                       | 12              | 1               |
| 6241 740 5205  | Benennung: Lenker                           | 13              | 1               |
| 6241 740 6100  | Benennung: Lenkholm                         | 14              | 1               |
| 6241 820 1200  | Benennung: Griff                            | 15              | 1               |
| 6241 967 4415  | Benennung: Aufkleber                        | 16              | 1               |
| 6375 703 6620  | Benennung: Griff                            | 17              | 2               |
| 9027 068 1430  | Benennung: Flachrundschraube M6x50          | 18              | 1               |
| 9110 391 1880  | Benennung: Flachkopfschraube M8x35          | 19              | 1               |
| 9216 261 1100  | Benennung: Sechskantmutter M8 (14 - 16 Nm)  | 20              | 1               |
| 9240 216 0900  | Benennung: Hutmutter M6                     | 21              | 1               |
| 0000 988 9206  | Benennung: Kabelbinder                      | 22              | 2               |
| 9488 630 0200  | Benennung: Keilsicherungsfederscheibe NLX10 | 23              | 1               |



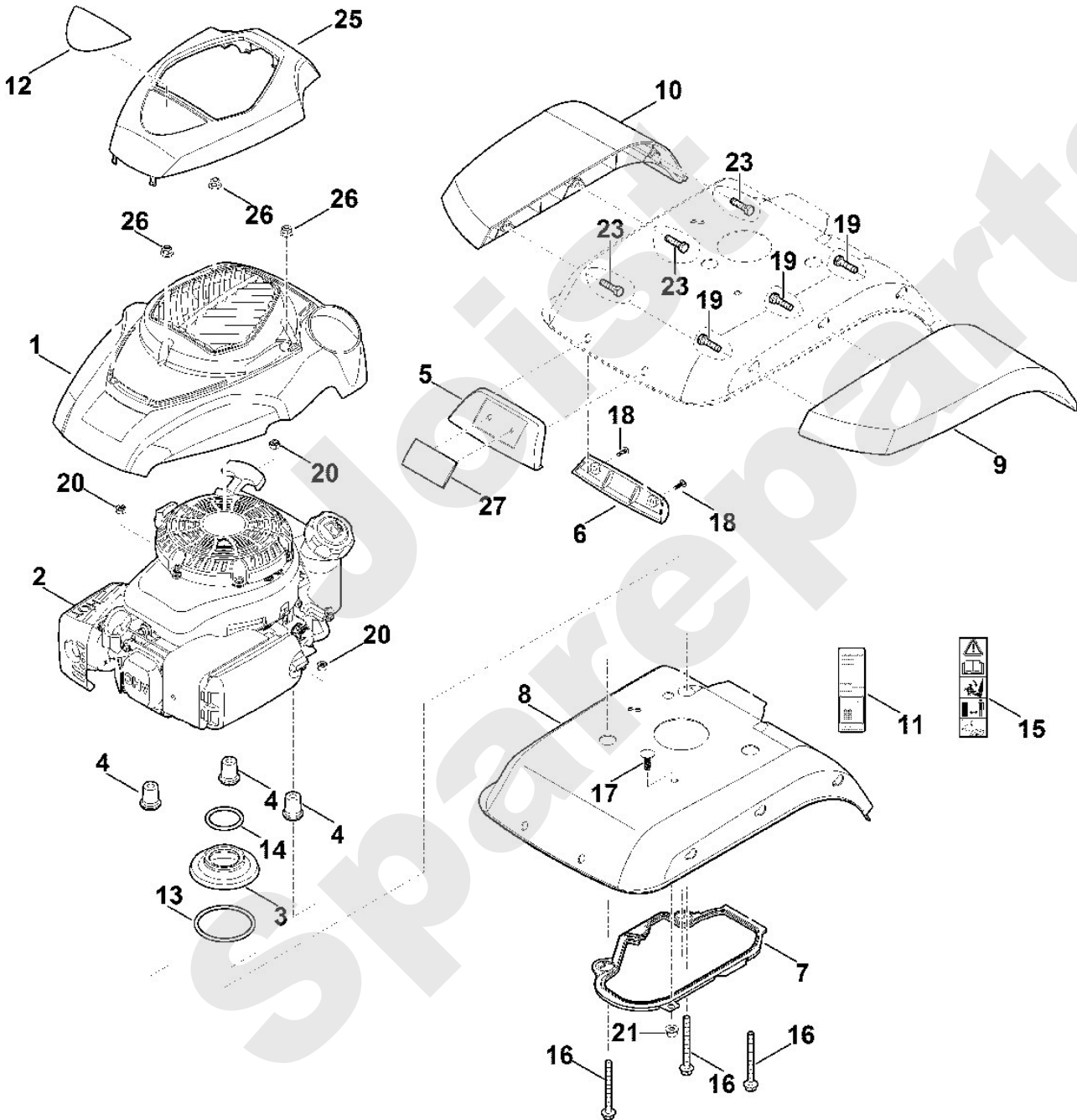
**Motorgartengeräte / Motorhacken / HB 585.1**  
**Stückliste (2/9): B - Fahrwerk**

| Art.Nr.       | Artikel   | Bild-Nr. | Stk-Zahl |
|---------------|---|----------|----------|
| 6005 704 0801 | Benennung: Rad  | 1        | 2        |
| 6241 710 4510 | Benennung: Halter   | 2        | 1        |
| 6241 711 1100 | Benennung: * Halter<br>TI: (64.2014)  | 2        | 1        |
| 6241 711 8515 | Benennung: Bolzen   | 3        | 1        |
| 6241 711 9100 | Benennung: Feder  | 4        | 1        |
| 6241 716 1401 | Benennung: Bremssporn   | 5        | 1        |
| 6241 716 2000 | Benennung: Bolzen   | 6        | 1        |
| 6241 716 5606 | Benennung: Schenkelfeder  | 7        | 1        |
| 6241 740 1900 | Benennung: Arretierung  | 8        | 1        |
| 6241 740 7400 | Benennung: Achse  | 9        | 1        |
| 6340 704 0300 | Benennung: Radkappe   | 10       | 2        |
| 9018 318 1802 | Benennung: Sechskantschraube M8x20  | 11       | 4        |
| 9027 318 1750 | Benennung: Flachrundschrabe M8x12   | 12       | 2        |
| 9027 068 1750 | Benennung: * Flachrundschrabe M8x12<br>Bis. Masch. Nr.: 4 36 337 190<br>TI: (62.2016) | 12       | 2        |
| 9027 068 1770 | Benennung: Flachrundschrabe M8x16   | 13       | 2        |
| 9027 319 1880 | Benennung: Flachrundschrabe M8x35   | 14       | 1        |
| 9214 261 1105 | Benennung: Sicher Mutter M8   | 15       | 2        |
| 9214 261 1105 | Benennung: Sicher Mutter M8   | 16       | 4        |
| 9216 261 1100 | Benennung: Sechskantmutter M8   | 17       | 2        |
| 9241 288 1980 | Benennung: Hutmutter M8   | 18       | 1        |
| 9460 624 0600 | Benennung: Sickerscheibe 6  | 19       | 1        |
| 9691 003 2607 | Benennung: Druckfeder 10,5x13x40  | 20       | 1        |
| 9991 003 0556 | Benennung: Klemmring 16   | 21       | 2        |
| 9991 003 0647 | Benennung: Klemmring 7  | 22       | 1        |



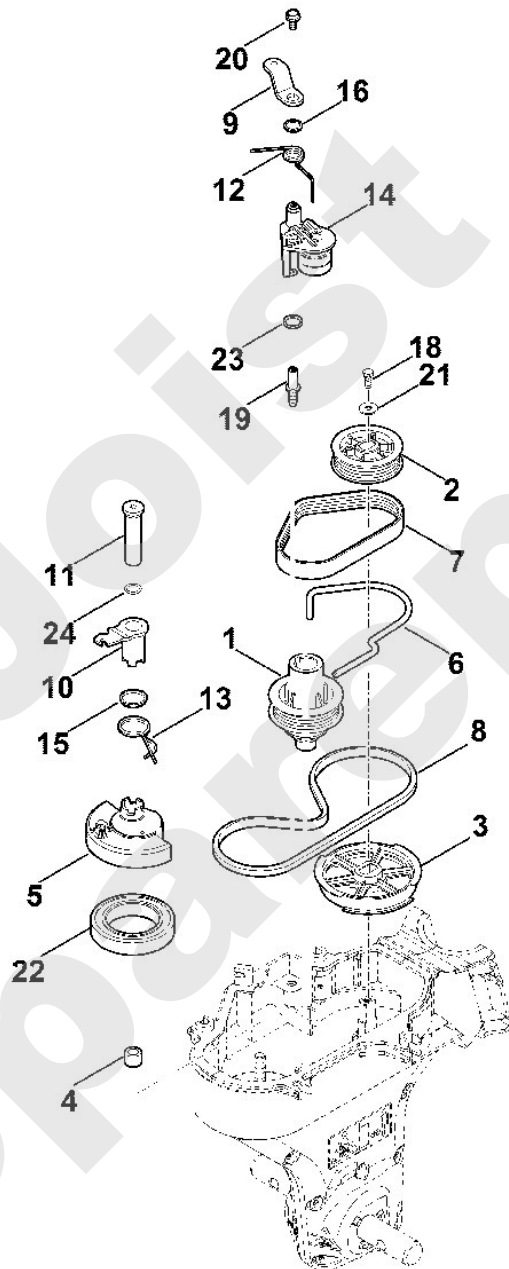
**Motorgartengeräte / Motorhacken / HB 585.1**  
**Stückliste (3/9): C - Abdeckung, Motor**

| Art.Nr.       | Artikel   | Bild-Nr. | Stk-Zahl |
|---------------|---|----------|----------|
| 0000 082 0424 | Benennung: Abdeckung Unterteil  | 1        | 1        |
| 6241 011 1824 | Benennung: KOHLER, Vier-Takt-Motor XT-675 (XT 675-3109) Daten   | 2        | 1        |
| 6241 716 1900 | Benennung: Dichtring  | 3        | 1        |
| 6241 716 2800 | Benennung: Distanzhülse   | 4        | 3        |
| 6241 820 1100 | Benennung: Griffstück   | 5        | 1        |
| 6241 717 1205 | Benennung: Griffstück   | 6        | 1        |
| 6241 719 0205 | Benennung: Dichtung   | 7        | 1        |
| 6241 717 3105 | Benennung: Abdeckblech  | 8        | 1        |
| 6242 820 0200 | Benennung: Schutzleiste links   | 9        | 1        |
| 6242 820 0205 | Benennung: Schutzleiste rechts  | 10       | 1        |
| 6241 967 0121 | Benennung: Typenschild HB 585.1   | 11       | 1        |
| 6241 967 3820 | Benennung: Typenbezeichnung HB 585  | 12       | 1        |
| 6241 992 5500 | Benennung: Dichtring 73x5   | 13       | 1        |
| 6241 992 5510 | Benennung: Dichtring 42x5   | 14       | 1        |
| 6241 967 4425 | Benennung: Aufkleber  | 15       | 1        |
| 6242 967 4400 | Benennung: * Aufkleber<br>Bis. Masch. Nr.: 4 35 676 453<br>TI: (08.2016)  | 15       | 1        |
| 9018 318 2020 | Benennung: Sechskantschraube M8x85  | 16       | 3        |
| 9027 319 1830 | Benennung: Flachrundschraube M8x25  | 17       | 1        |
| 9104 007 4270 | Benennung: Schneidschraube P5x16 (1 - 2 Nm)   | 18       | 2        |
| 9104 003 9984 | Benennung: Sechskantschraube P8x30 (8 - 12 Nm)  | 19       | 3        |
| 9214 320 1105 | Benennung: Sicher Mutter M8 (15 - 19 Nm)  | 20       | 3        |
| 9216 261 1100 | Benennung: Sechskantmutter M8   | 21       | 1        |
| 9104 003 9984 | Benennung: Sechskantschraube P8x30 (8 - 12 Nm)  | 23       | 3        |
| 0000 082 0419 | Benennung: Abdeckung Oberteil   | 25       | 1        |
| 9216 261 0901 | Benennung: Sechskantmutter M6   | 26       | 3        |
| 0000 967 1000 | Benennung: Schild   | 27       | 1        |
| 0002 007 1019 | Benennung: Umrüstsatz (Benzinpumpe)<br>TI: (03.2017)  | 28       | 1        |
| 6241 011 1823 | Benennung: * KOHLER, Vier-Takt-Motor XT-675 (XT 675-2046) Dat<br>Bis. Masch. Nr.: 4 37 091 835<br>TI: (16.2017) | 100      | 1        |
| 6241 011 1823 | Benennung: * KOHLER, Vier-Takt-Motor XT-675 (XT 675-2046) Dat<br>Bis. Masch. Nr.: 4 34 943 109<br>TI: (06.2015) | 100      | 1        |



**Motorgartengeräte / Motorhacken / HB 585.1**  
**Stückliste (4/9): D - Antrieb**

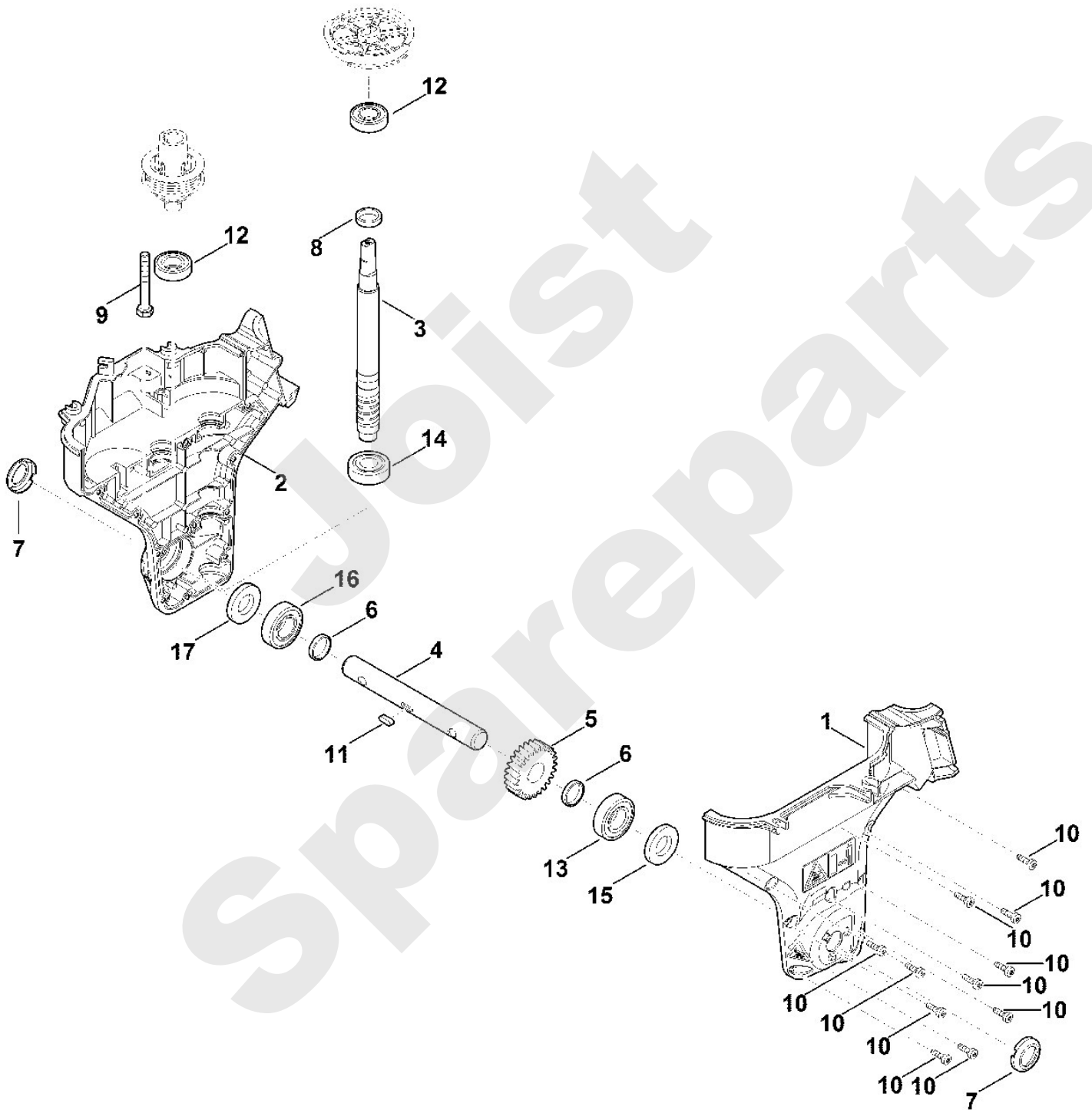
| Art.Nr.       | Artikel   | Bild-Nr. | Stk-Zahl |
|---------------|---|----------|----------|
| 6241 711 1200 | Benennung: Riemenscheibe                                      | 1        | 1        |
| 6241 711 1210 | Benennung: Riemenscheibe                                      | 2        | 1        |
| 6241 711 1220 | Benennung: Keilriemenscheibe                                  | 3        | 1        |
| 6241 711 2400 | Benennung: Buchse   | 4        | 1        |
| 6241 711 3901 | Benennung: Riemenführung                                      | 5        | 1        |
| 6241 711 3910 | Benennung: Riemenführung                                      | 6        | 1        |
| 6241 711 5001 | Benennung: Keilrippenriemen                                   | 7        | 1        |
| 6241 711 5010 | Benennung: Keilriemen   | 8        | 1        |
| 6241 711 7401 | Benennung: Spannhebel   | 9        | 1        |
| 6241 711 7411 | Benennung: Spannhebel   | 10       | 1        |
| 6241 711 8500 | Benennung: Bolzen (10 - 14 Nm)                                | 11       | 1        |
| 6241 716 5600 | Benennung: Schenkelfeder                                      | 12       | 1        |
| 6241 716 5610 | Benennung: Schenkelfeder                                      | 13       | 1        |
| 6241 740 5395 | Benennung: Spannhebel   | 14       | 1        |
| 6241 992 5521 | Benennung: Dichtring 25,5x3,9                                 | 15       | 1        |
| 6241 992 5531 | Benennung: Dichtring 17,5x2,7                                 | 16       | 1        |
| 9008 318 1281 | Benennung: Sechskantschraube M6x16 Verklebt (LOCTITE 243), (1 | 18       | 1        |
| 6241 716 0405 | Benennung: Schraube   | 19       | 1        |
| 9039 488 0996 | Benennung: Schneidschraube M6x12                              | 20       | 1        |
| 9307 021 0140 | Benennung: Scheibe 6,4  | 21       | 1        |
| 9503 003 5906 | Benennung: Kugellager 6010-2RS                                | 22       | 1        |
| 6241 992 5531 | Benennung: Dichtring 17,5x2,7                                 | 23       | 1        |
| 9645 945 7525 | Benennung: Runddichtring 12x2                                 | 24       | 1        |





**Motorgartengeräte / Motorhacken / HB 585.1**  
**Stückliste (5/9): E - Getriebe**

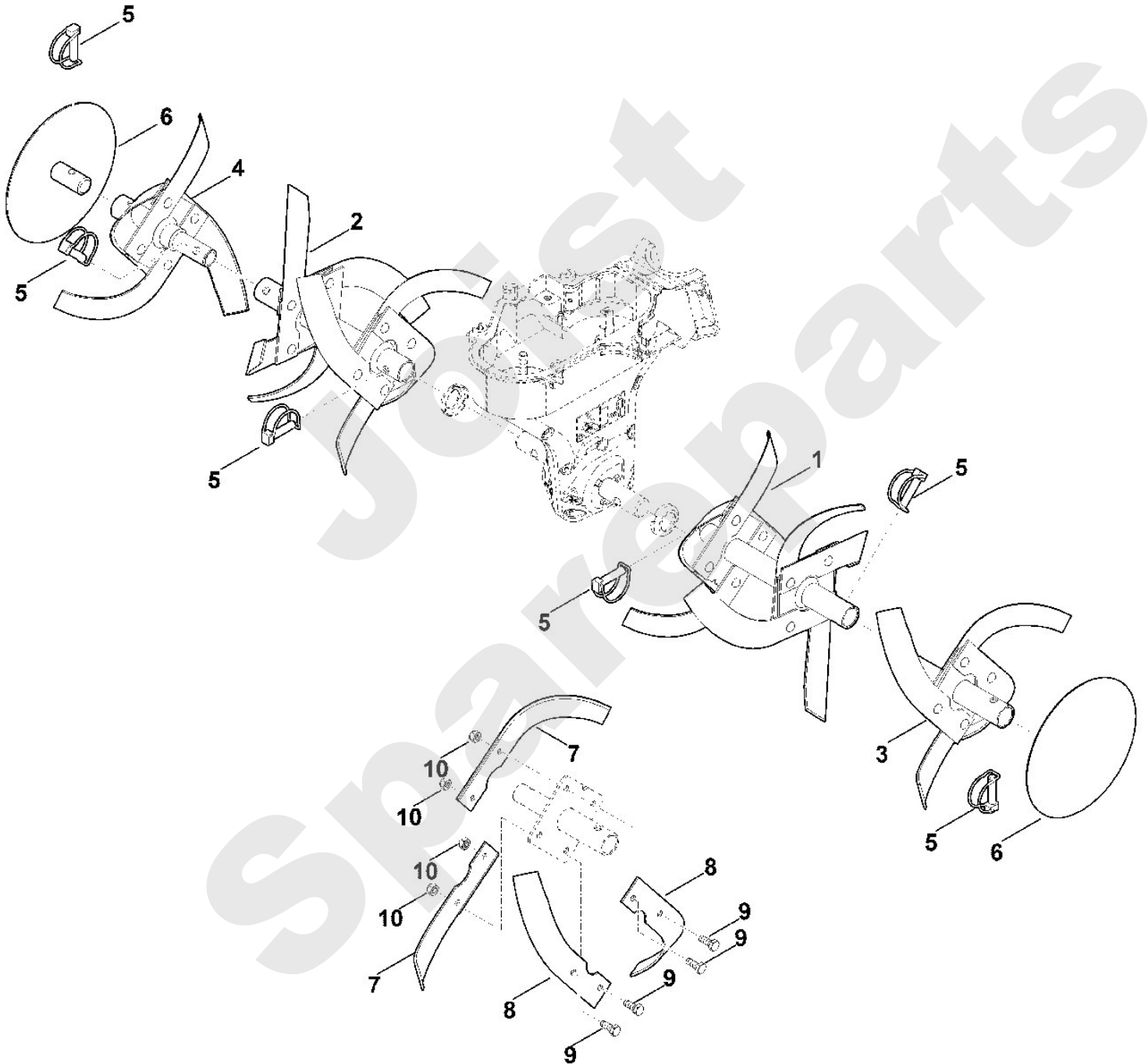
| Art.Nr.       | Artikel  | Bild-Nr. | Stk-Zahl |
|---------------|--|----------|----------|
| 6241 007 1002 | Benennung: Satz Dichtungen   |          | 1        |
| 6241 640 0590 | Benennung: Getriebegehäuse kpl.  |          | 1        |
| 6241 640 0492 | Benennung: Getriebegehäuse links kpl.  | 1        | 1        |
| 6241 640 0497 | Benennung: Getriebegehäuse rechts kpl.   | 2        | 1        |
| 6241 642 0394 | Benennung: Satz Schneckenwelle mit Schneckenrad  | 3        | 1        |
| 6241 642 2600 | Benennung: Welle   | 4        | 1        |
|               | Benennung: Schneckenrad einzeln kein Ersatzteil  | 5        | 1        |
| 6241 642 8000 | Benennung: Distanzring   | 6        | 2        |
| 6241 643 2701 | Benennung: Schutzblech   | 7        | 2        |
| 9640 003 2815 | Benennung: Wellendichtring WAS25x32x7  | 8        | 1        |
| 9007 318 2510 | Benennung: Sechskantschraube M10x75  | 9        | 1        |
| 9039 488 1288 | Benennung: Schneidschraube M6x20 (7 - 9 Nm)  | 10       | 11       |
| 9470 435 2260 | Benennung: Passfeder 6x6x18  | 11       | 1        |
| 9503 003 5446 | Benennung: Kugellager 6004-2RS   | 12       | 2        |
| 9503 003 6841 | Benennung: Kugellager 6205-2RS   | 13       | 1        |
| 9504 003 0710 | Benennung: Schrägkugellager 7304B-2RS  | 14       | 1        |
| 9630 003 2929 | Benennung: Wellendichtring AS25x47x7 WAG   | 15       | 1        |
| 9630 003 2930 | Benennung: * Wellendichtring AS25x47x7<br>Bis. Masch. Nr.: 4 37 746 113<br>TI: (33.2017) | 15       | 1        |
| 9503 003 6841 | Benennung: Kugellager 6205-2RS   | 16       | 1        |
| 9630 003 2929 | Benennung: Wellendichtring AS25x47x7 WAG   | 17       | 1        |
| 9630 003 2930 | Benennung: * Wellendichtring AS25x47x7<br>Bis. Masch. Nr.: 4 37 746 113<br>TI: (33.2017) | 17       | 1        |



**Motorgartengeräte / Motorhacken / HB 585.1**  
**Stückliste (6/9): F - Hacksatz**

| <b>Art.Nr.</b> | <b>Artikel</b>                             | <b>Bild-Nr.</b> | <b>Stk-Zahl</b> |
|----------------|--|-----------------|-----------------|
| 6241 710 0220  | Benennung: Hacksatz kpl. innen links       | 1               | 1               |
| 6241 710 0225  | Benennung: Hacksatz kpl. innen rechts      | 2               | 1               |
| 6242 710 0210  | Benennung: Hacksatz kpl. außen links       | 3               | 1               |
| 6242 710 0215  | Benennung: Hacksatz kpl. außen rechts      | 4               | 1               |
| 9396 021 3785  | Benennung: Klappsplint 10x40               | 5               | 6               |
| 6242 740 3900  | Benennung: Schutzscheibe                   | 6               | 2               |
| 6242 710 3105  | Benennung: Hackmesser kpl. rechts          | 7               | 12              |
| 6242 710 3100  | Benennung: Hackmesser kpl. links           | 8               | 12              |
| 9008 318 1800  | Benennung: Sechskantschraube M8x20         | 9               | 24              |
| 9212 260 1100  | Benennung: Sechskantmutter M8 (30 - 40 Nm) | 10              | 24              |

Joist  
Spareparts



## Viking

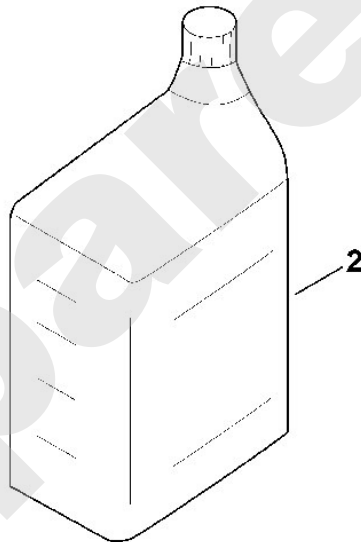
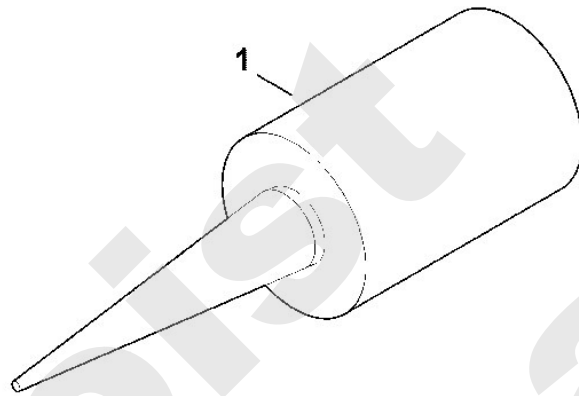
### **Motorgartengeräte / Motorhacken / HB 585.1 Stückliste (7/9): G - Dichtmasse, Schmierstoff**

| <b>Art.Nr.</b> | <b>Artikel</b>                            | <b>Bild-Nr.</b> | <b>Stk-Zahl</b> |
|----------------|---|-----------------|-----------------|
| 0783 830 2018  | Benennung: Dichtungsmasse Three Bond 1227 | 1               | 1               |
| 0781 120 1024  | Benennung: Getriebeöl (1 Liter)           | 2               | 1               |

Joist  
Spareparts

# Viking

**Motorgartengeräte / Motorhacken / HB 585.1**  
**Stückliste (7/9): G - Dichtmasse, Schmierstoff**



**Motorgartengeräte / Motorhacken / HB 585.1**  
**Stückliste (8/9): H - Werkzeuge**

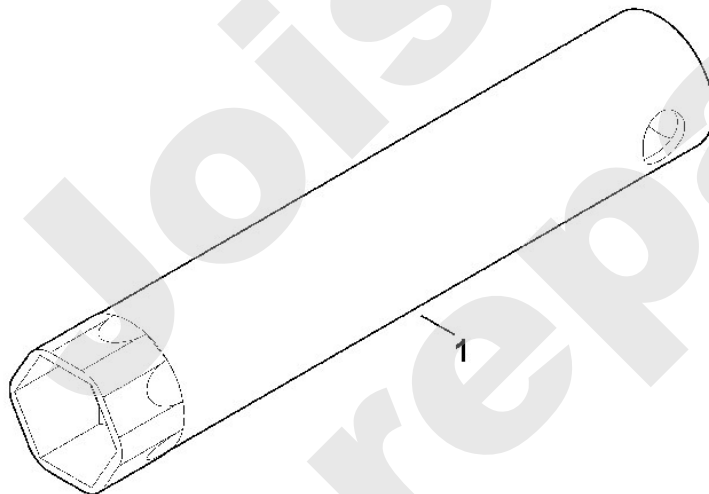
| <b>Art.Nr.</b> | <b>Artikel</b>                 | <b>Bild-Nr.</b> | <b>Stk-Zahl</b> |
|----------------|--------------------------------|-----------------|-----------------|
| 0812 190 1006  | Benennung: Zündkerzenschlüssel | 1               | 1               |
| 0812 190 1008  | Benennung: Zündkerzenschlüssel | 1               | 1               |

Joist  
Spareparts

Viking

Motorgartengeräte / Motorhacken / HB 585.1

Stückliste (8/9): H - Werkzeuge





**Motorgartengeräte / Motorhacken / HB 585.1**  
**Stückliste (9/9): I - Sonderwerkzeug**

| <b>Art.Nr.</b> | <b>Artikel</b>  | <b>Bild-Nr.</b> | <b>Stk-Zahl</b> |
|----------------|---|-----------------|-----------------|
| 6242 890 4510  | Benennung: Abzieher   | 1               | 1               |
| 6242 893 1100  | Benennung: Dorn   | 2               | 1               |
| 6242 893 1700  | Benennung: Hülse  | 3               | 1               |
| 9008 319 9067  | Benennung: Sechskantschraube 3/8"x85                          | 4               | 1               |
| 6241 890 2201  | Benennung: Montagewerkzeug                                    | 5               | 1               |
| 9124 319 2400  | Benennung: Stiftschraube M10x100                              | 6               | 2               |
| 9212 260 1300  | Benennung: Sechskantmutter M10                                | 7               | 2               |
| 9008 318 1860  | Benennung: Sechskantschraube M8x30                            | 8               | 2               |
| 9210 259 1100  | Benennung: Sechskantmutter M8                                 | 9               | 2               |
|                | Benennung: STIHL Montagebock --> siehe Technische Dokumentati | 10              | 1               |

Joist  
Spareparts

