

Motorgartengeräte / Motorhacken / HB 585.0

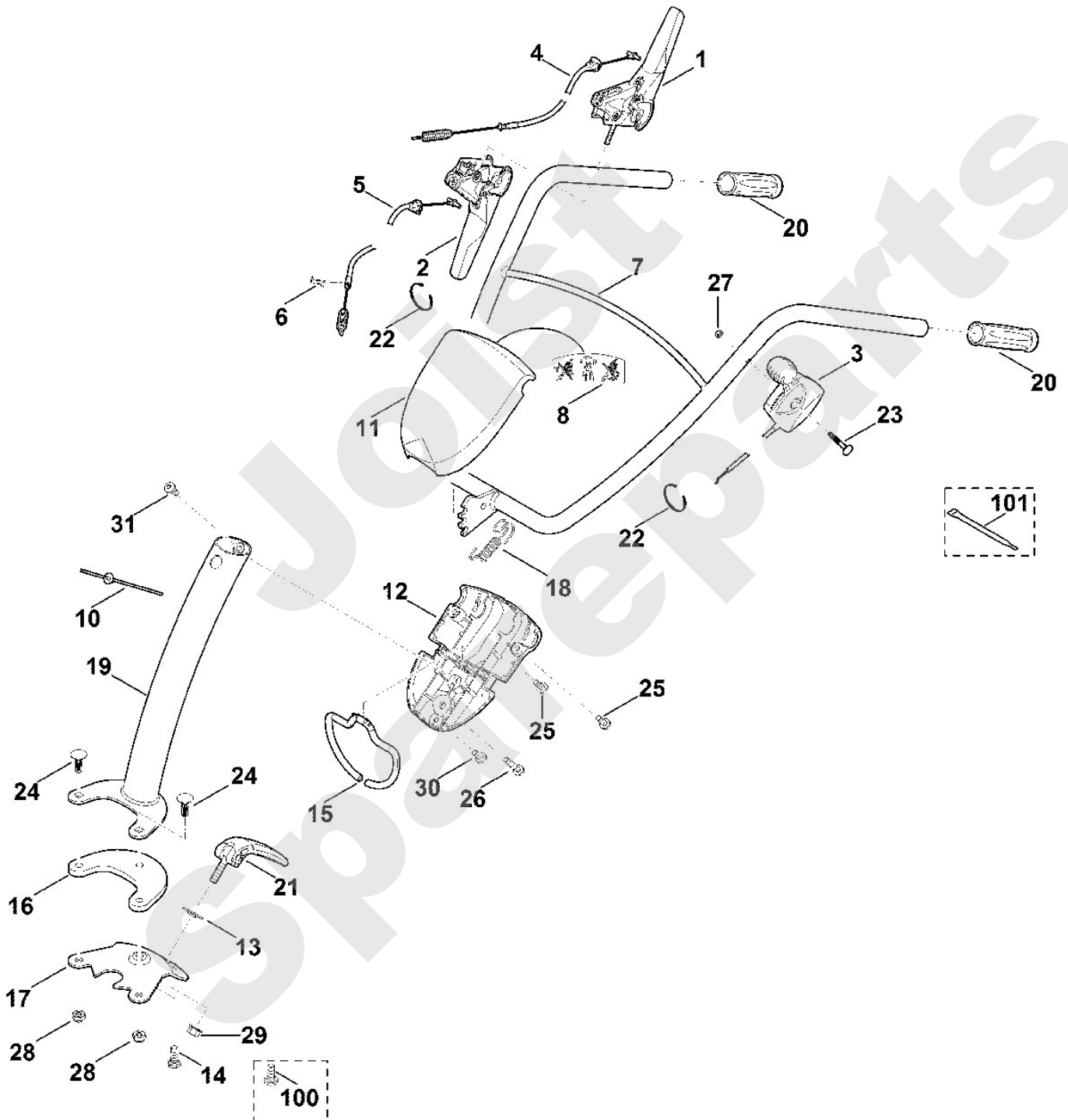
Stückliste (1/9): A - Lenker

Art.Nr.	Artikel	Bild-Nr.	Stk-Zahl
6241 160 5701	Benennung: Kupplungshebel	1	1
6241 160 5700	Benennung: * Kupplungshebel Bis. Masch. Nr.: 4 32 438 929 TI: (74.2010)	1	1
6241 160 5710	Benennung: Kupplungshebel	2	1
6241 180 1110	Benennung: Gaszug	3	1
6241 710 9915	Benennung: Seilzug Vorwärts	4	1
6241 710 9901	Benennung: * Seilzug Vorwärts Bis. Masch. Nr.: 4 33 916 892 TI: (48.2013)	4	1
6241 710 9900	Benennung: * Seilzug Vorwärts Bis. Masch. Nr.: 4 32 438 669 TI: (74.2010)	4	1
6241 710 9920	Benennung: Seilzug Rückwärts	5	1
6241 716 6500	Benennung: Klemmstück	6	1
6241 740 5200	Benennung: Lenker	7	1
6241 967 4410	Benennung: Aufkleber	8	1
6242 448 1200	Benennung: Kabelhalter	10	1
6241 712 0110	Benennung: Gehäuse Oberteil	11	1
6242 712 0110	Benennung: * Gehäuseoberteil Bis. Masch. Nr.: 4 34 369 238 TI: (16.2014)	11	1
6241 712 0115	Benennung: Gehäuse Unterteil	12	1
6242 712 0115	Benennung: * Gehäuseunterteil Bis. Masch. Nr.: 4 34 369 238 TI: (16.2014)	12	1
6242 716 0200	Benennung: Scheibe	13	1
9008 341 2391	Benennung: Sechskantschraube M10x25 (7 - 9 Nm)	14	1
9008 313 2390	Benennung: * Sechskantschraube M10x25 (7 - 9 Nm) Bis. Masch. Nr.: 4 33 669 016 TI: (67.2012)	14	1
6242 716 0406	Benennung: * Schraube (16 - 18 Nm) Bis. Masch. Nr.: 4 33 606 012 TI: (62.2012)	14	1
6242 716 0405	Benennung: * Schraube (16 - 18 Nm) Bis. Masch. Nr.: 4 33 007 448 TI: (75.2011)	14	1
6242 716 2200	Benennung: Bügel	15	1
6242 716 3420	Benennung: Gummiplatte	16	1
6242 716 3430	Benennung: Platte	17	1
6242 716 4900	Benennung: Zugfeder	18	1
6242 740 6101	Benennung: Lenkholm	19	1
6242 740 6100	Benennung: * Lenkholm Bis. Masch. Nr.: 4 33 669 016 TI: (67.2012)	19	1
6375 703 6620	Benennung: Griff	20	2
6375 780 0101	Benennung: Spannhebel	21	1
6375 780 0100	Benennung: * Spannhebel Bis. Masch. Nr.: 4 34 202 947 TI: (92.2013)	21	1
0000 988 9206	Benennung: Kabelbinder	22	2
9027 068 1420	Benennung: Flachrundschrabe M6x45	23	1
9027 068 2415	Benennung: Flachrundschrabe M10x30	24	2
9039 488 1835	Benennung: Schneidschraube M8x25 (14 - 16 Nm)	25	2
9039 488 1801	Benennung: * Schneidschraube M8x20 (14 - 16 Nm) Bis. Masch. Nr.: 4 32 438 669 TI: (74.2010)	25	2
9039 488 1850	Benennung: Schneidschraube M8x40 (14 - 16 Nm)	26	1
9212 260 0900	Benennung: Sechskantmutter M6	27	1
9212 260 1300	Benennung: Sechskantmutter M10 (8 - 12 Nm)	28	2
9216 261 1300	Benennung: Sechskantmutter M10	29	1
9039 488 1801	Benennung: Schneidschraube M8x20 (9 - 10 Nm)	30	1
9039 488 1801	Benennung: Schneidschraube M8x20 (11 - 13 Nm)	31	1

Motorgartengeräte / Motorhacken / HB 585.0
Stückliste (1/9): A - Lenker

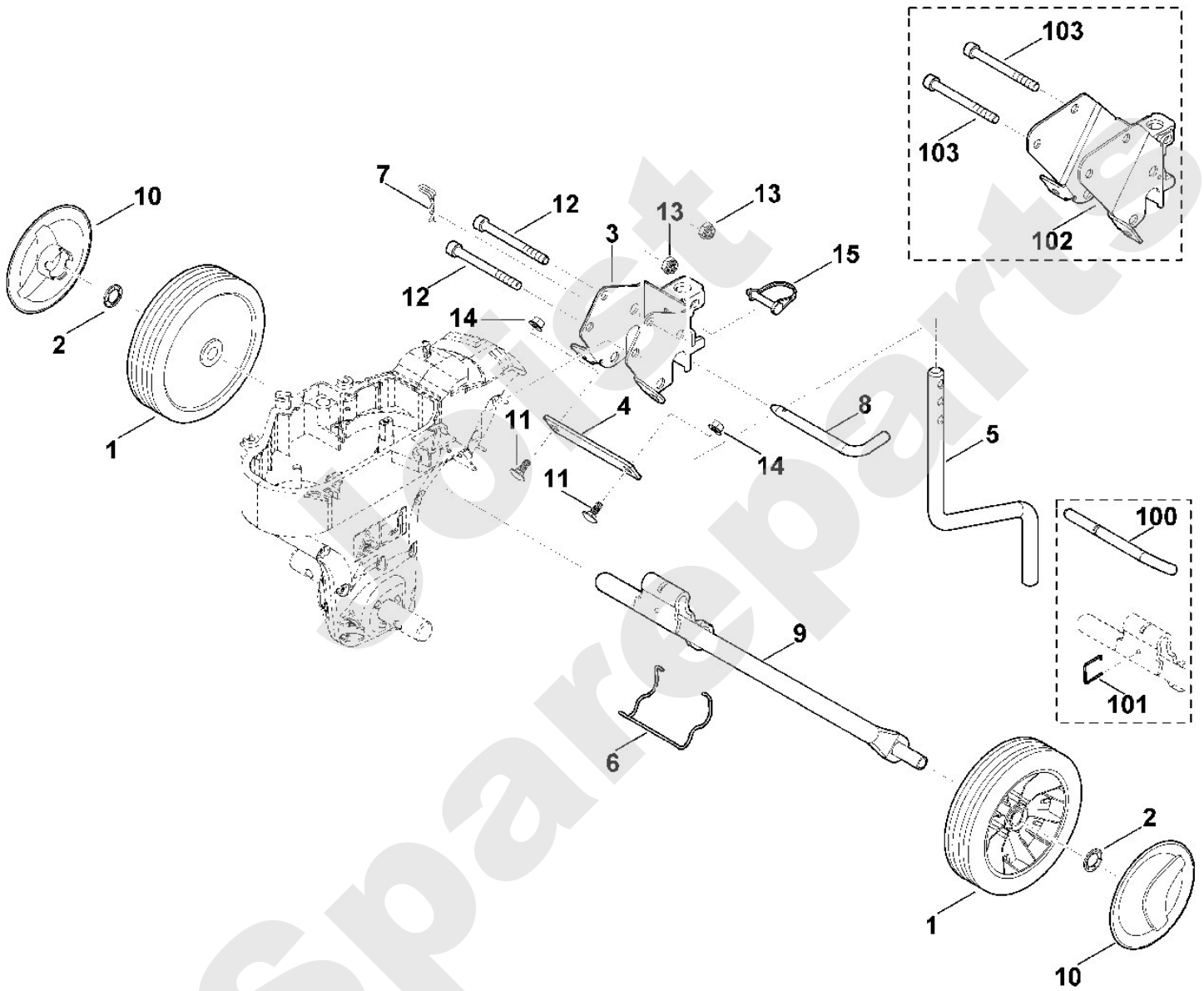
Art.Nr.	Artikel	Bild-Nr.	Stk-Zahl
6242 716 0400	Benennung: * Schraube (16 - 18 Nm) Bis. Masch. Nr.: 4 32 525 124 TI: (75.2010)	100	1
6395 706 5500	Benennung: * Klettverschluss Bis. Masch. Nr.: 4 34 067 150 TI: (68.2013)	101	2

Joist
Spareparts



Motorgartengeräte / Motorhacken / HB 585.0
Stückliste (2/9): B - Fahrwerk

Art.Nr.	Artikel	Bild-Nr.	Stk-Zahl
6005 704 0801	Benennung: Rad	1	2
9991 003 0556	Benennung: Klemmring 16	2	2
6241 710 7601	Benennung: Adapter	3	1
6241 716 5130	Benennung: Strebe	4	1
6242 716 1400	Benennung: Bremssporn	5	1
6242 716 6500	Benennung: Haltebügel	6	1
6170 763 1000	Benennung: Federstecker 2,8	7	1
6242 007 1000	Benennung: Steckbolzen	8	1
6242 740 7400	Benennung: Achse	9	1
6340 704 0300	Benennung: Radkappe	10	2
9027 068 1820	Benennung: Flachrundschraube M8x20	11	2
9045 318 2540	Benennung: Zylinderschraube M10x90 (30 - 40 Nm)	12	2
9212 260 1300	Benennung: Sechskantmutter M10	13	2
9216 261 1100	Benennung: Sechskantmutter M8	14	2
9396 021 3800	Benennung: Klappsplint 8x50	15	1
6242 716 7200	Benennung: * Steckbolzen Bis. Masch. Nr.: 4 32 552 714 TI: (78.2010)	100	1
6242 716 6510	Benennung: * Haltebügel Bis. Masch. Nr.: 4 32 552 714 TI: (78.2010)	101	1
6241 710 7600	Benennung: * Adapter Bis. Masch. Nr.: 4 33 538 168 TI: (50.2012)	102	1
9045 318 2560	Benennung: * Zylinderschraube M10x100 (30 - 40 Nm) Bis. Masch. Nr.: 4 33 538 168 TI: (50.2012)	103	2



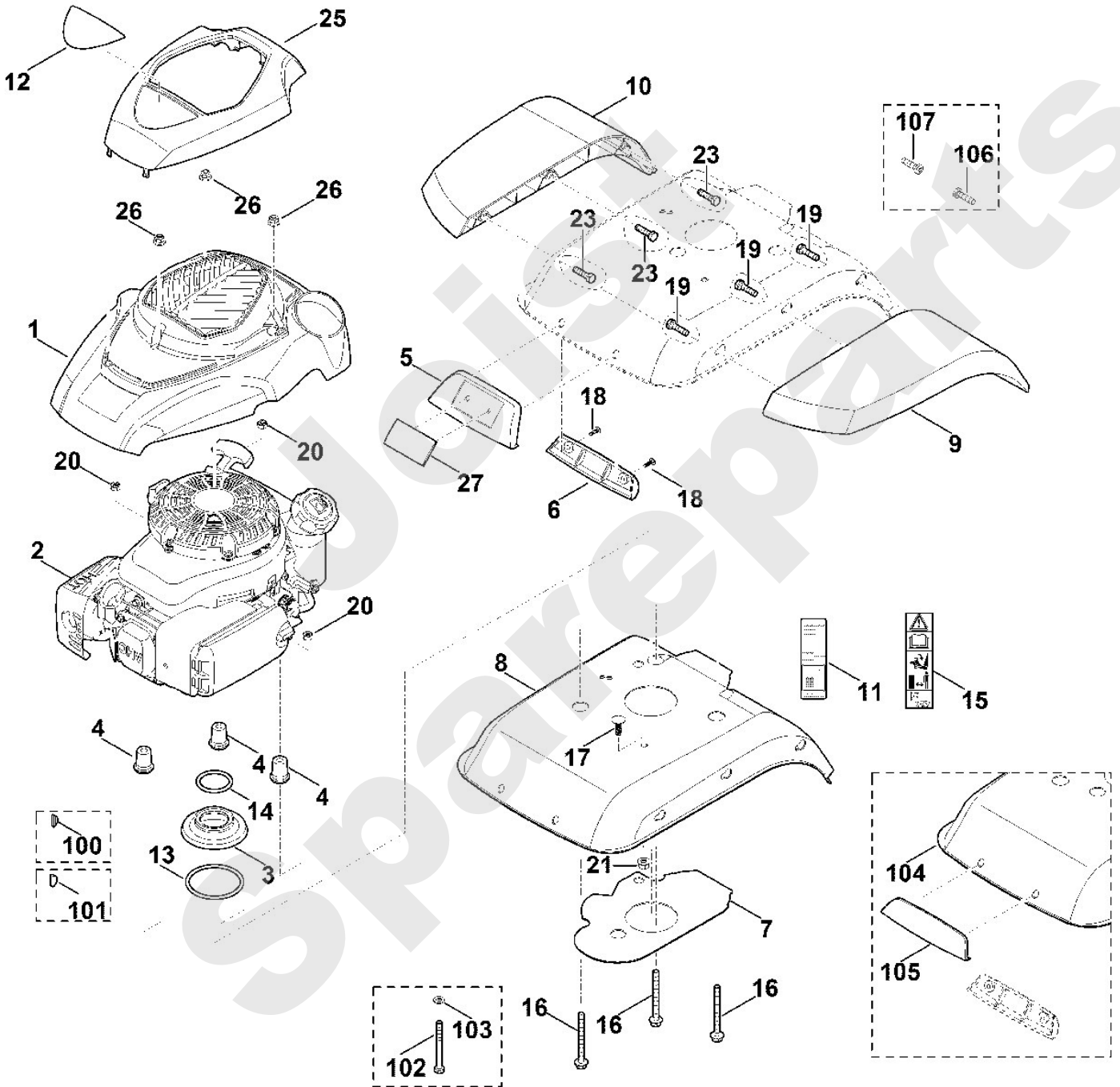
Motorgartengeräte / Motorhacken / HB 585.0
Stückliste (3/9): C - Abdeckung, Motor

Art.Nr.	Artikel	Bild-Nr.	Stk-Zahl
6241 007 1091	Benennung: Satz Abdeckblech TI: (62.2013)		1
0000 082 0424	Benennung: Abdeckung Unterteil	1	1
0000 082 0418	Benennung: * Abdeckung Unterteil Bis. Masch. Nr.: 4 33 342 498 TI: (29.2012)	1	1
6241 011 1824	Benennung: KOHLER, Vier-Takt-Motor XT-675 (XT 675-3109) Daten	2	1
6241 716 1900	Benennung: Dichtring	3	1
6241 716 2800	Benennung: Distanzhülse	4	3
6241 820 1100	Benennung: Griffstück	5	1
6241 717 1205	Benennung: Griffstück	6	1
6241 719 0200	Benennung: Dichtung	7	1
6241 717 3105	Benennung: Abdeckblech	8	1
6242 820 0200	Benennung: Schutzleiste links	9	1
6242 820 0205	Benennung: Schutzleiste rechts	10	1
6241 967 0120	Benennung: Typenschild HB 585.0	11	1
6241 967 3820	Benennung: Typenbezeichnung HB 585	12	1
6241 992 5500	Benennung: Dichtring 73x5	13	1
6241 992 5510	Benennung: Dichtring 42x5	14	1
6241 967 4425	Benennung: Aufkleber	15	1
6242 967 4400	Benennung: * Aufkleber TI: (08.2016)	15	1
9018 318 2020	Benennung: Sechskantschraube M8x85	16	3
9027 319 1830	Benennung: Flachrundschrabe M8x25	17	1
9104 007 4270	Benennung: Schneidschraube P5x16 (1 - 2 Nm)	18	2
9104 003 9984	Benennung: Sechskantschraube P8x30 (8 - 12 Nm)	19	3
9214 320 1105	Benennung: Sicher Mutter M8 (15 - 19 Nm)	20	3
9216 261 1100	Benennung: Sechskantmutter M8	21	1
9104 003 9984	Benennung: Sechskantschraube P8x30 (8 - 12 Nm)	23	3
0000 082 0419	Benennung: Abdeckung Oberteil	25	1
9216 261 0901	Benennung: Sechskantmutter M6	26	3
0000 967 1000	Benennung: Schild	27	1
0002 007 1019	Benennung: Umrüstsatz (Benzinpumpe) TI: (03.2017)	28	1
6241 704 8800	Benennung: * Scheibfeder Bis. Masch. Nr.: 4 32 613 380 TI: (16.2011)	100	1
9482 435 0810	Benennung: * Scheibfeder 4x6 Bis. Masch. Nr.: 4 32 506 336 TI: (75.2010)	100	1
9482 435 0810	Benennung: * Scheibfeder 4x6 Bis. Masch. Nr.: 4 32 700 333 TI: (43.2011)	101	1
9007 319 2020	Benennung: * Sechskantschraube M8x85 Bis. Masch. Nr.: 4 33 056 449 TI: (81.2011)	102	3
9291 020 0180	Benennung: * Scheibe 8,4 Bis. Masch. Nr.: 4 33 056 449 TI: (81.2011)	103	3
6241 740 5410	Benennung: * Abdeckblech Bis. Masch. Nr.: 4 34 027 690 TI: (62.2013)	104	1
6241 717 1200	Benennung: * Griffstück Bis. Masch. Nr.: 4 34 027 690 TI: (62.2013)	105	1
9104 007 9985	Benennung: * Schneidschraube P8x30 (8 - 12 Nm) Bis. Masch. Nr.: 4 34 067 150 TI: (68.2013)	106	3
9104 007 9985	Benennung: * Schneidschraube P8x30 (8 - 12 Nm) Bis. Masch. Nr.: 4 34 067 150 TI: (68.2013)	107	3

Motorgartengeräte / Motorhacken / HB 585.0
Stückliste (3/9): C - Abdeckung, Motor

Art.Nr.	Artikel	Bild-Nr.	Stk-Zahl
6241 011 1823	Benennung: * KOHLER, Vier-Takt-Motor XT-675 (XT 675-2046) Dat TI: (16.2017)	108	1
6241 011 1823	Benennung: * KOHLER, Vier-Takt-Motor XT-675 (XT 675-2046) Dat TI: (06.2015)	108	1
6241 011 1822	Benennung: * KOHLER, Vier-Takt-Motor XT-675 (XT 675-0022) Dat Bis. Masch. Nr.: 4 34 117 099 TI: (78.2013)	108	1
6241 011 1821	Benennung: * KOHLER, Vier-Takt-Motor XT-6 (XT 149-0213) Daten Bis. Masch. Nr.: 4 33 342 498 TI: (29.2012)	108	1
6241 011 1820	Benennung: * KOHLER, Vier-Takt-Motor XT-6 (XT 149-0213) Daten Bis. Masch. Nr.: 4 32 700 333 TI: (43.2011)	108	1

Joist
Spareparts



Motorgartengeräte / Motorhacken / HB 585.0

Stückliste (4/9): D - Antrieb

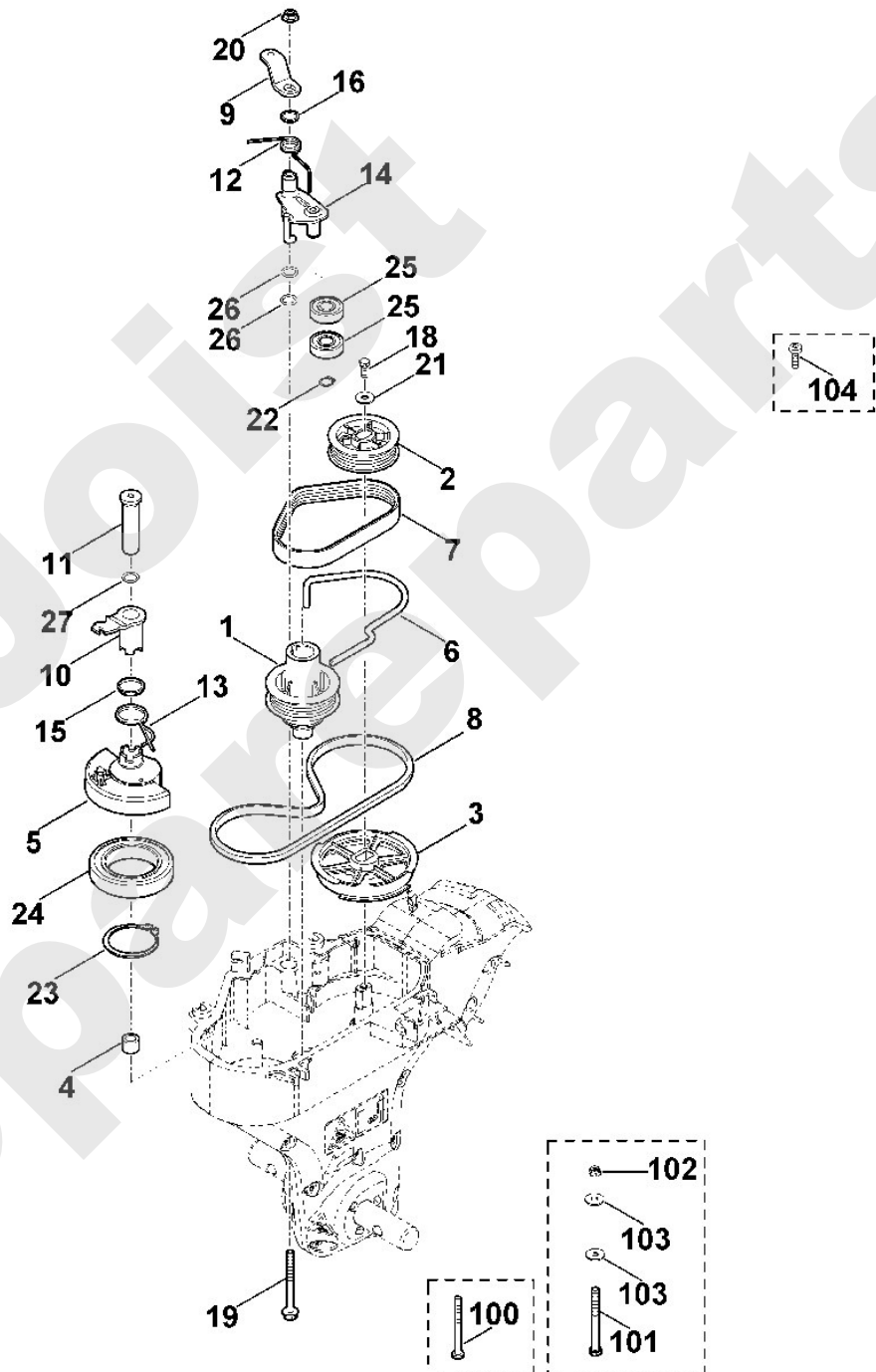
Art.Nr.	Artikel	Bild-Nr.	Stk-Zahl
6241 007 1090	Benennung: Satz Keilriemen TI: (48.2013)		1
6241 711 1200	Benennung: Riemenscheibe	1	1
6241 711 1210	Benennung: Riemenscheibe	2	1
6241 711 1220	Benennung: Keilriemenscheibe	3	1
6241 711 2400	Benennung: Buchse	4	1
6241 711 3900	Benennung: Riemenführung	5	1
6241 711 3910	Benennung: Riemenführung	6	1
6241 711 5001	Benennung: Keilrippenriemen	7	1
6241 711 5000	Benennung: * Keilrippenriemen Bis. Masch. Nr.: 4 33 916 892 TI: (48.2013)	7	1
6241 711 5010	Benennung: Keilriemen	8	1
6241 711 7400	Benennung: Spannhebel	9	1
6241 711 7411	Benennung: Spannhebel	10	1
6241 711 7410	Benennung: * Spannhebel Bis. Masch. Nr.: 4 32 475 818 TI: (65.2010)	10	1
6241 711 8500	Benennung: Bolzen (10 - 14 Nm)	11	1
6241 716 5600	Benennung: Schenkelfeder	12	1
6241 716 5610	Benennung: Schenkelfeder	13	1
6241 740 5300	Benennung: Spannhebel	14	1
6241 992 5521	Benennung: Dichtring 25,5x3,9	15	1
6241 992 5520	Benennung: * Dichtring 25,5x3,9 Bis. Masch. Nr.: 4 33 232 740 TI: (24.2012)	15	1
6241 992 5531	Benennung: Dichtring 17,5x2,7	16	1
6241 992 5530	Benennung: * Dichtring 17,5x2,7 Bis. Masch. Nr.: 4 33 418 789 TI: (42.2012)	16	1
9008 318 1281	Benennung: Sechskantschraube M6x16 Verklebt (LOCTITE 243), (1	18	1
9018 318 1460	Benennung: Sechskantschraube M6x65	19	1
9216 261 0901	Benennung: Sechskantmutter M6 (10 - 14 Nm)	20	1
9307 021 0140	Benennung: Scheibe 6,4	21	1
9455 621 1130	Benennung: Sicherring 12x1	22	1
9455 621 5050	Benennung: Sicherungsring 50x2	23	1
9503 003 5906	Benennung: Kugellager 6010-2RS	24	1
9503 003 6420	Benennung: Kugellager 6201-2RS	25	2
9645 945 7539	Benennung: Runddichtring 11,3x2,2	26	2
9645 945 7525	Benennung: * Runddichtring 12x2 Bis. Masch. Nr.: 4 33 638 663 TI: (65.2012)	26	2
9645 945 7526	Benennung: * Runddichtring 12x2 Bis. Masch. Nr.: 4 33 232 889 TI: (24.2012)	26	2
9645 945 7525	Benennung: Runddichtring 12x2	27	1
9645 945 7526	Benennung: * Runddichtring 12x2 Bis. Masch. Nr.: 4 33 232 889 TI: (24.2012)	27	1
9645 945 1190	Benennung: * Runddichtring 12x2,2 Bis. Masch. Nr.: 4 32 475 818 TI: (65.2010)	27	1
9039 488 1460	Benennung: * Schneidschraube M6x65 Bis. Masch. Nr.: 4 32 475 818 TI: (65.2010)	100	1
9007 318 1460	Benennung: * Sechskantschraube M6x65 Bis. Masch. Nr.: 4 33 185 891 TI: (14.2012)	101	1
9212 260 0900	Benennung: * Sechskantmutter M6 (10 - 14 Nm) Bis. Masch. Nr.: 4 33 185 891 TI: (14.2012)	102	1

Viking

Motorgartengeräte / Motorhacken / HB 585.0 Stückliste (4/9): D - Antrieb

Art.Nr.	Artikel	Bild-Nr.	Stk-Zahl
9307 021 0140	Benennung: * Scheibe 6,4 Bis. Masch. Nr.: 4 33 185 891 TI: (14.2012)	103	2
9039 488 1288	Benennung: * Schneidschraube M6x20 Verklebt (LOCTITE 243), (1 Bis. Masch. Nr.: 4 33 337 773 TI: (31.2012)	104	1

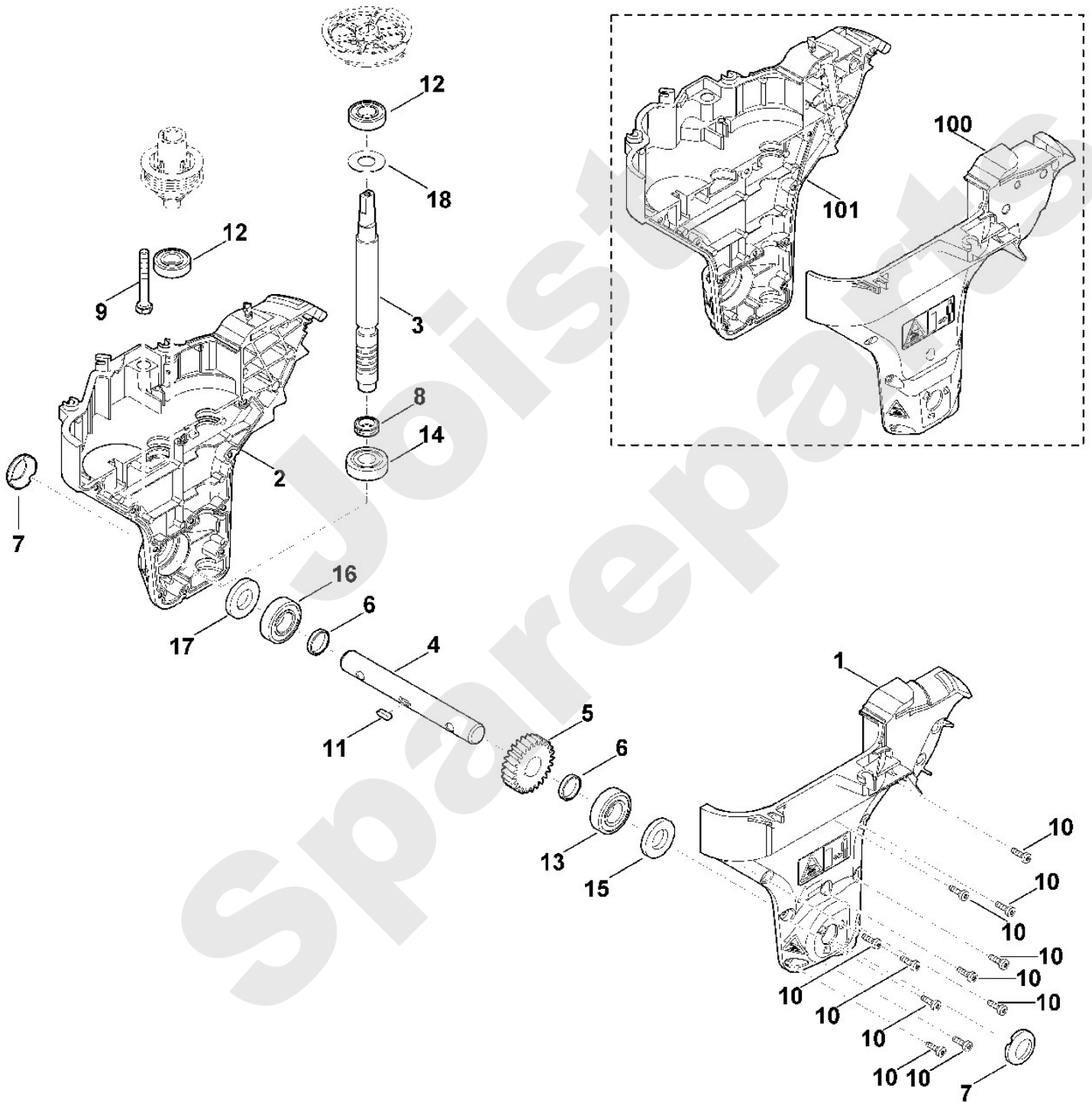
Joist
Spareparts



Motorgartengeräte / Motorhacken / HB 585.0

Stückliste (5/9): E - Getriebe

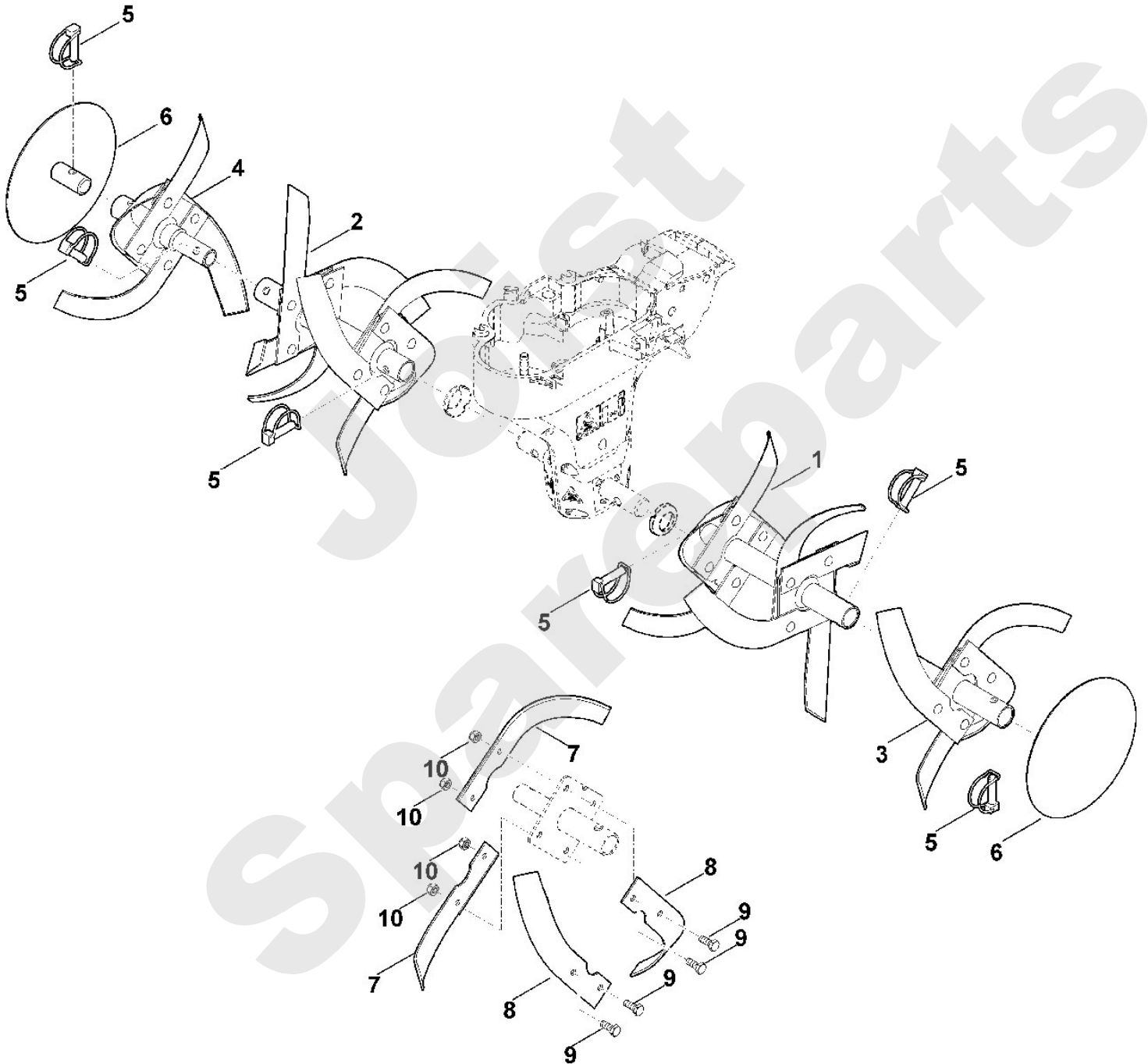
Art.Nr.	Artikel	Bild-Nr.	Stk-Zahl
6241 007 1890	Benennung: Reparatursatz (Getriebe) TI: (42.2015)		1
6241 007 1001	Benennung: Satz Dichtungen		1
6241 007 1001	Benennung: * Satz Dichtungen Bis. Masch. Nr.: 4 33 638 663 TI: (65.2012)		1
6241 007 1000	Benennung: * Satz Dichtungen Bis. Masch. Nr.: 4 33 418 789 TI: (42.2012)		1
6241 640 0485	Benennung: Reparatursatz - Getriebegehäuse TI: (50.2012)		1
6241 640 0491	Benennung: Getriebegehäuse links kpl.	1	1
6241 640 0496	Benennung: Getriebegehäuse rechts kpl.	2	1
6241 642 0390	Benennung: Satz Schneckenwelle mit Schneckenrad	3	1
6241 642 0300	Benennung: * Schneckenwelle Bis. Masch. Nr.: 4 32 774 626 TI: (44.2011)	3	1
6241 642 2600	Benennung: Welle	4	1
	Benennung: Schneckenrad einzeln kein Ersatzteil	5	1
6241 642 3300	Benennung: * Schneckenrad Bis. Masch. Nr.: 4 32 774 626 TI: (44.2011)	5	1
6241 642 8000	Benennung: Distanzring	6	2
6241 643 2700	Benennung: Schutzblech	7	2
6241 992 5540	Benennung: Dichtring 18x11	8	1
9007 318 2510	Benennung: Sechskantschraube M10x75	9	1
9039 488 1288	Benennung: Schneidschraube M6x20 (6 - 8 Nm)	10	11
9470 435 2260	Benennung: Passfeder 6x6x18	11	1
9503 003 5446	Benennung: Kugellager 6004-2RS	12	2
9503 003 6841	Benennung: Kugellager 6205-2RS	13	1
9504 003 0709	Benennung: Schrägkugellager 7204B-2RS	14	1
9630 003 2929	Benennung: Wellendichtring AS25x47x7 WAG	15	1
9630 003 2930	Benennung: * Wellendichtring AS25x47x7 TI: (33.2017)	15	1
9503 003 6841	Benennung: Kugellager 6205-2RS	16	1
9630 003 2929	Benennung: Wellendichtring AS25x47x7 WAG	17	1
9630 003 2930	Benennung: * Wellendichtring AS25x47x7 TI: (33.2017)	17	1
9296 021 1687	Benennung: Passscheibe 20x28x0,3	18	1
6241 640 0490	Benennung: * Getriebegehäuse links kpl. Bis. Masch. Nr.: 4 33 538 168 TI: (50.2012)	100	1
6241 640 0495	Benennung: * Getriebegehäuse rechts kpl. Bis. Masch. Nr.: 4 33 538 168 TI: (50.2012)	101	1



Motorgartengeräte / Motorhacken / HB 585.0
Stückliste (6/9): F - Hacksatz

Art.Nr.	Artikel	Bild-Nr.	Stk-Zahl
6241 710 0220	Benennung: Hacksatz kpl. innen links	1	1
6241 710 0225	Benennung: Hacksatz kpl. innen rechts	2	1
6242 710 0210	Benennung: Hacksatz kpl. außen links	3	1
6242 710 0215	Benennung: Hacksatz kpl. außen rechts	4	1
9396 021 3785	Benennung: Klappsplint 10x40	5	6
6242 740 3900	Benennung: Schutzscheibe	6	2
6242 710 3105	Benennung: Hackmesser kpl. rechts	7	12
6242 710 3100	Benennung: Hackmesser kpl. links	8	12
9008 318 1800	Benennung: Sechskantschraube M8x20	9	24
9212 260 1100	Benennung: Sechskantmutter M8 (30 - 40 Nm)	10	24

Joist
Spareparts



Viking

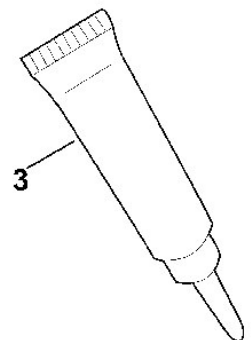
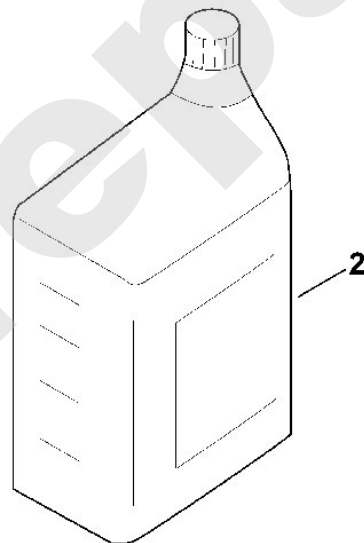
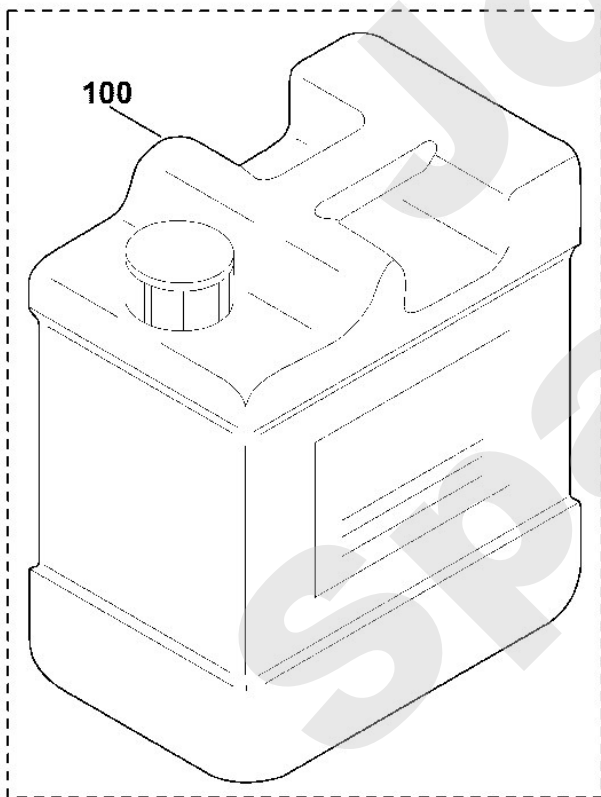
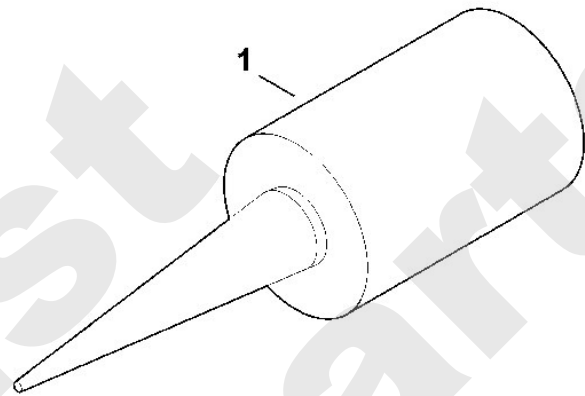
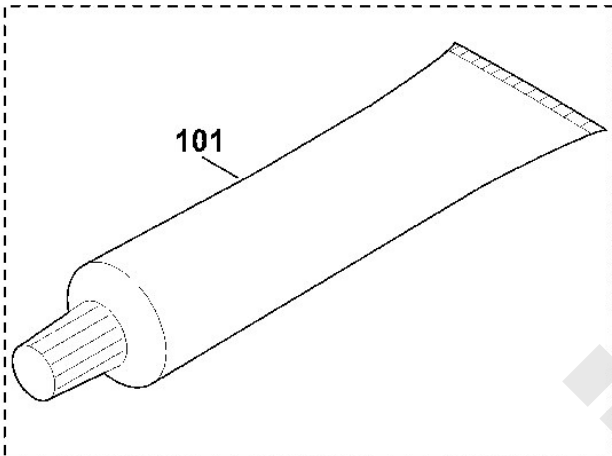
Motorgartengeräte / Motorhacken / HB 585.0 Stückliste (7/9): G - Dichtmasse, Schmierstoff

Art.Nr.	Artikel	Bild-Nr.	Stk-Zahl
0783 830 2018	Benennung: Dichtungsmasse Three Bond 1227	1	1
0781 120 1024	Benennung: Getriebeöl (1 Liter)	2	1
0783 830 2022	Benennung: Dichtmasse (Curil) TI: (42.2015)	3	1
0781 120 1019	Benennung: * Getriebeöl (5 Liter) TI: (20.2012)	100	1
0783 830 2000	Benennung: * Dichtungsmasse Dirko HT rot TI: (51.2013)	101	1

Joist
Spareparts

Viking

Motorgartengeräte / Motorhacken / HB 585.0 Stückliste (7/9): G - Dichtmasse, Schmierstoff



Motorgartengeräte / Motorhacken / HB 585.0
Stückliste (8/9): H - Werkzeuge

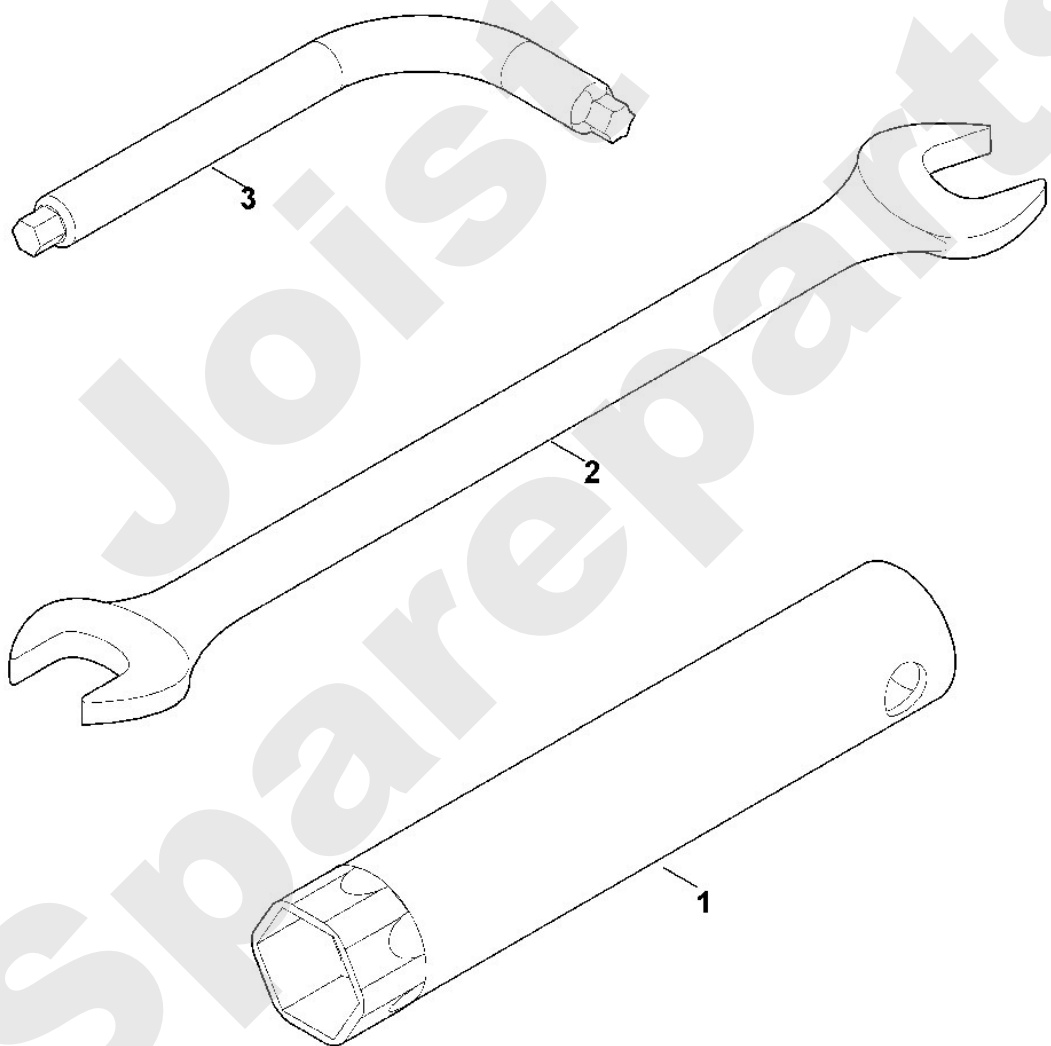
Art.Nr.	Artikel	Bild-Nr.	Stk-Zahl
0812 190 1008	Benennung: Zündkerzenschlüssel	1	1
6109 893 1300	Benennung: Gabelschlüssel SW10/SW13	2	1
6241 893 3400	Benennung: Kombischlüssel	3	1

Joist
Spareparts

Viking

Motorgartengeräte / Motorhacken / HB 585.0

Stückliste (8/9): H - Werkzeuge



Motorgartengeräte / Motorhacken / HB 585.0
Stückliste (9/9): I - Sonderwerkzeug

Art.Nr.	Artikel	Bild-Nr.	Stk-Zahl
6242 890 4510	Benennung: Abzieher	1	1
6242 893 1100	Benennung: Dorn	2	1
6242 893 1700	Benennung: Hülse	3	1
9008 319 9067	Benennung: Sechskantschraube 3/8"x85	4	1
6241 890 2200	Benennung: Montagewerkzeug	5	1
9124 319 2400	Benennung: Stiftschraube M10x100	6	2
9212 260 1300	Benennung: Sechskantmutter M10	7	2
	Benennung: STIHL Montagebock --> siehe Technische Dokumentati	8	1

Joist
Spareparts

