

Motorgartengeräte / Motorhacken / HB 445.0

Stückliste (1/9): A - Lenker

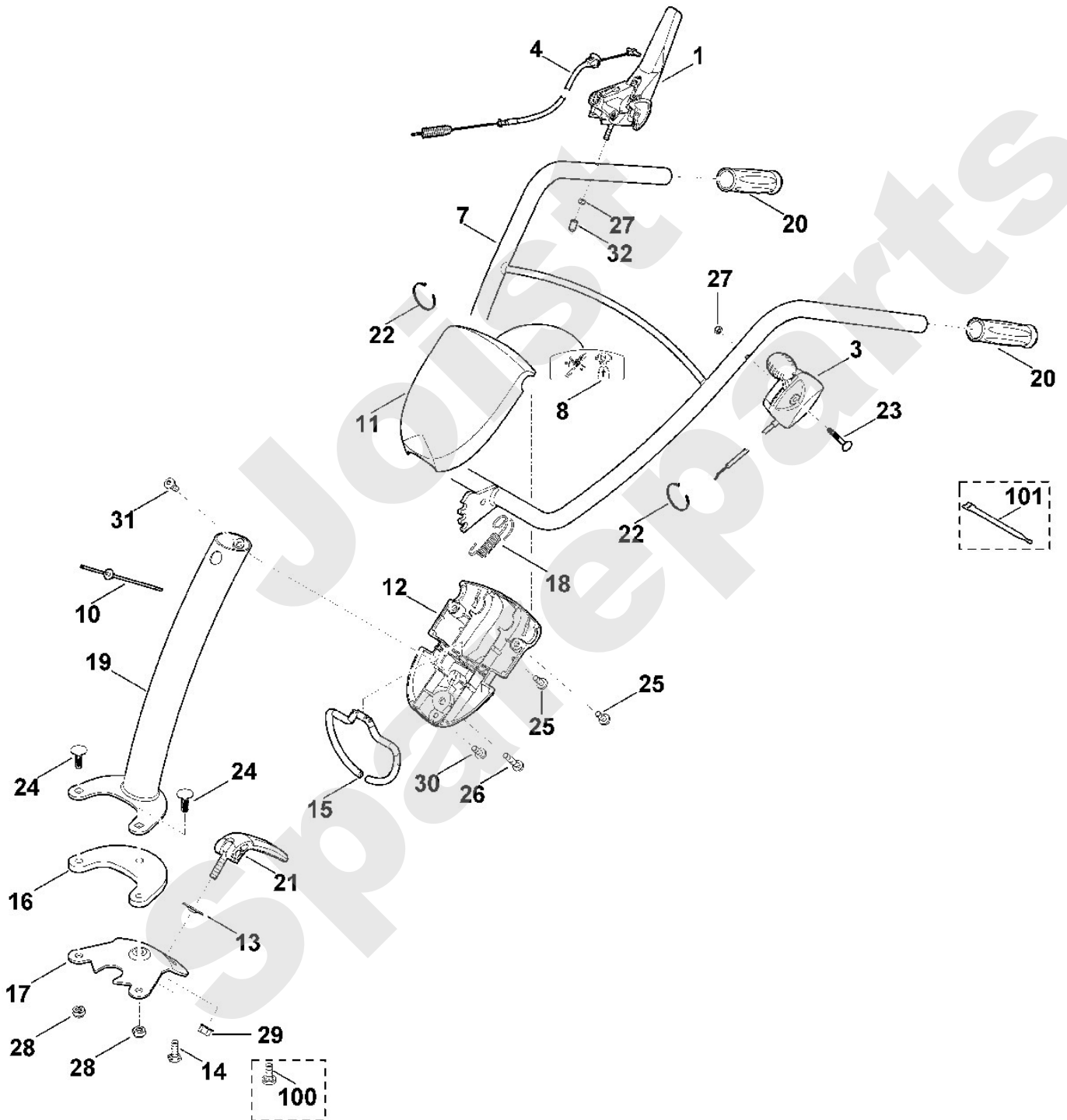
Art.Nr.	Artikel	Bild-Nr.	Stk-Zahl
6241 160 5701	Benennung: Kupplungshebel	1	1
6241 160 5721	Benennung: * Kupplungshebel Bis. Masch. Nr.: 4 33 065 132 TI: (81.2011)	1	1
6241 160 5720	Benennung: * Kupplungshebel Bis. Masch. Nr.: 4 32 438 669 TI: (74.2010)	1	1
6241 180 1100	Benennung: Gaszug	3	1
6241 710 9915	Benennung: Seilzug Vorwärts	4	1
6241 710 9901	Benennung: * Seilzug Vorwärts Bis. Masch. Nr.: 4 33 916 892 TI: (48.2013)	4	1
6241 710 9900	Benennung: * Seilzug Vorwärts Bis. Masch. Nr.: 4 32 438 669 TI: (74.2010)	4	1
6241 740 5200	Benennung: Lenker	7	1
6241 967 4400	Benennung: Aufkleber	8	1
6242 448 1200	Benennung: Kabelhalter	10	1
6241 712 0110	Benennung: Gehäuse Oberteil	11	1
6242 712 0110	Benennung: * Gehäuseoberteil TI: (16.2014)	11	1
6241 712 0115	Benennung: Gehäuse Unterteil	12	1
6242 712 0115	Benennung: * Gehäuseunterteil TI: (16.2014)	12	1
6242 716 0200	Benennung: Scheibe	13	1
9008 341 2391	Benennung: Sechskantschraube M10x25 (7 - 9 Nm)	14	1
9008 313 2390	Benennung: * Sechskantschraube M10x25 (7 - 9 Nm) TI: (67.2012)	14	1
6242 716 0406	Benennung: * Schraube (16 - 18 Nm) TI: (62.2012)	14	1
6242 716 0405	Benennung: * Schraube (16 - 18 Nm) Bis. Masch. Nr.: 4 33 007 448 TI: (75.2011)	14	1
6242 716 2200	Benennung: Bügel	15	1
6242 716 3420	Benennung: Gummiplatte	16	1
6242 716 3430	Benennung: Platte	17	1
6242 716 4900	Benennung: Zugfeder	18	1
6242 740 6101	Benennung: Lenkholm	19	1
6242 740 6100	Benennung: * Lenkholm TI: (67.2012)	19	1
6375 703 6620	Benennung: Griff	20	2
6375 780 0101	Benennung: Spannhebel	21	1
6375 780 0100	Benennung: * Spannhebel TI: (92.2013)	21	1
0000 988 9206	Benennung: Kabelbinder	22	2
9027 068 1420	Benennung: Flachrundschraube M6x45	23	1
9027 068 2415	Benennung: Flachrundschraube M10x30	24	2
9039 488 1835	Benennung: Schneidschraube M8x25 (14 - 16 Nm)	25	2
9039 488 1801	Benennung: * Schneidschraube M8x20 (14 - 16 Nm) Bis. Masch. Nr.: 4 32 438 669 TI: (74.2010)	25	2
9039 488 1850	Benennung: Schneidschraube M8x40 (14 - 16 Nm)	26	1
9212 260 0900	Benennung: Sechskantmutter M6	27	2
9212 260 1300	Benennung: Sechskantmutter M10 (8 - 12 Nm)	28	2
9216 261 1300	Benennung: Sechskantmutter M10	29	1
9039 488 1801	Benennung: Schneidschraube M8x20 (9 - 10 Nm)	30	1
9039 488 1801	Benennung: Schneidschraube M8x20 (11 - 13 Nm)	31	1
9302 929 4500	Benennung: Kappe	32	1
9302 929 4505	Benennung: * Kappe TI: (14.2016)	32	1
6242 716 0400	Benennung: * Schraube (16 - 18 Nm) Bis. Masch. Nr.: 4 32 525 124 TI: (75.2010)	100	1

Viking

Motorgartengeräte / Motorhacken / HB 445.0 Stückliste (1/9): A - Lenker

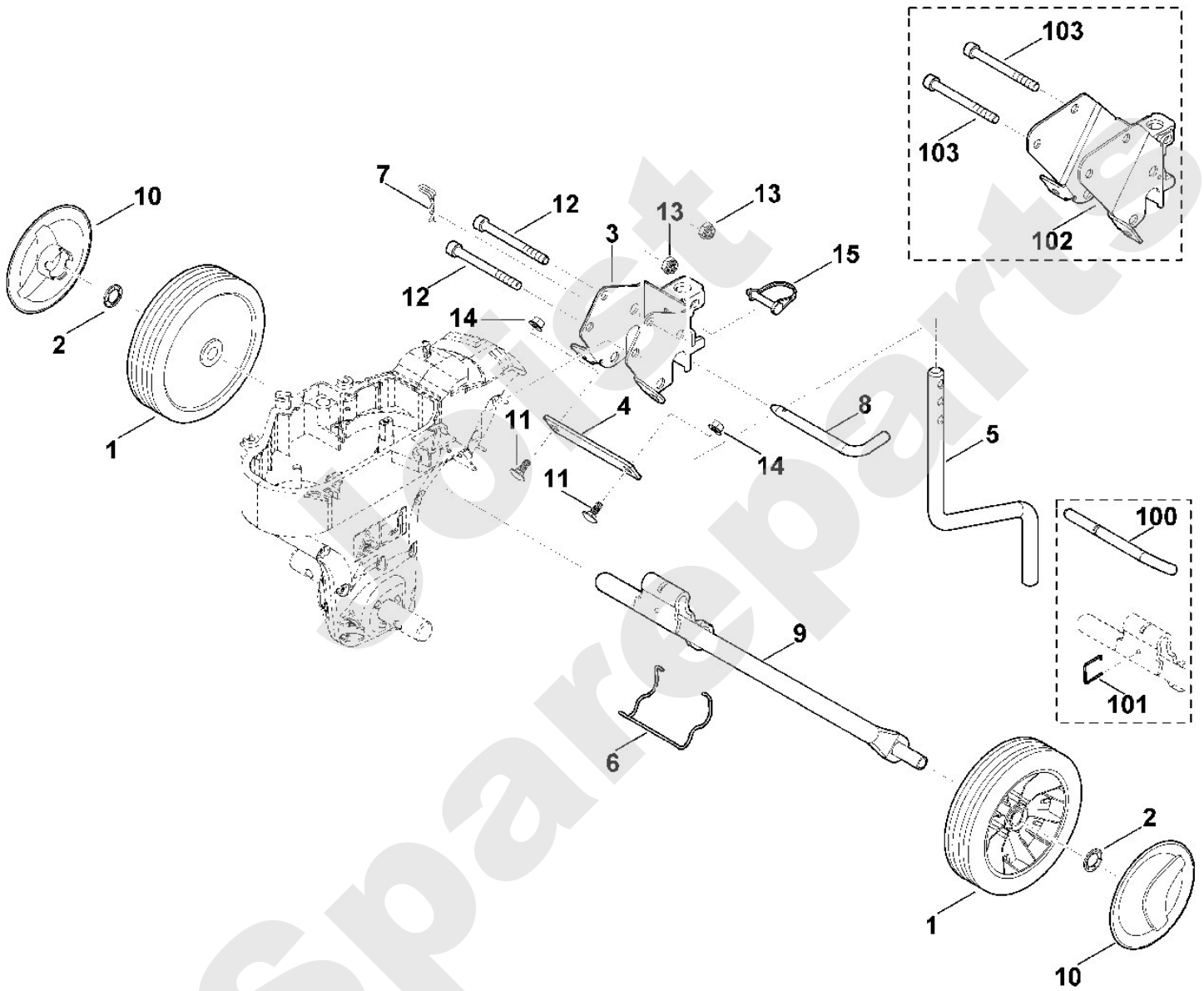
Art.Nr.	Artikel	Bild-Nr.	Stk-Zahl
6395 706 5500	Benennung: * Klettverschluss Bis. Masch. Nr.: 4 33 622 028 TI: (63.2012)	101	2

Joist
Spareparts



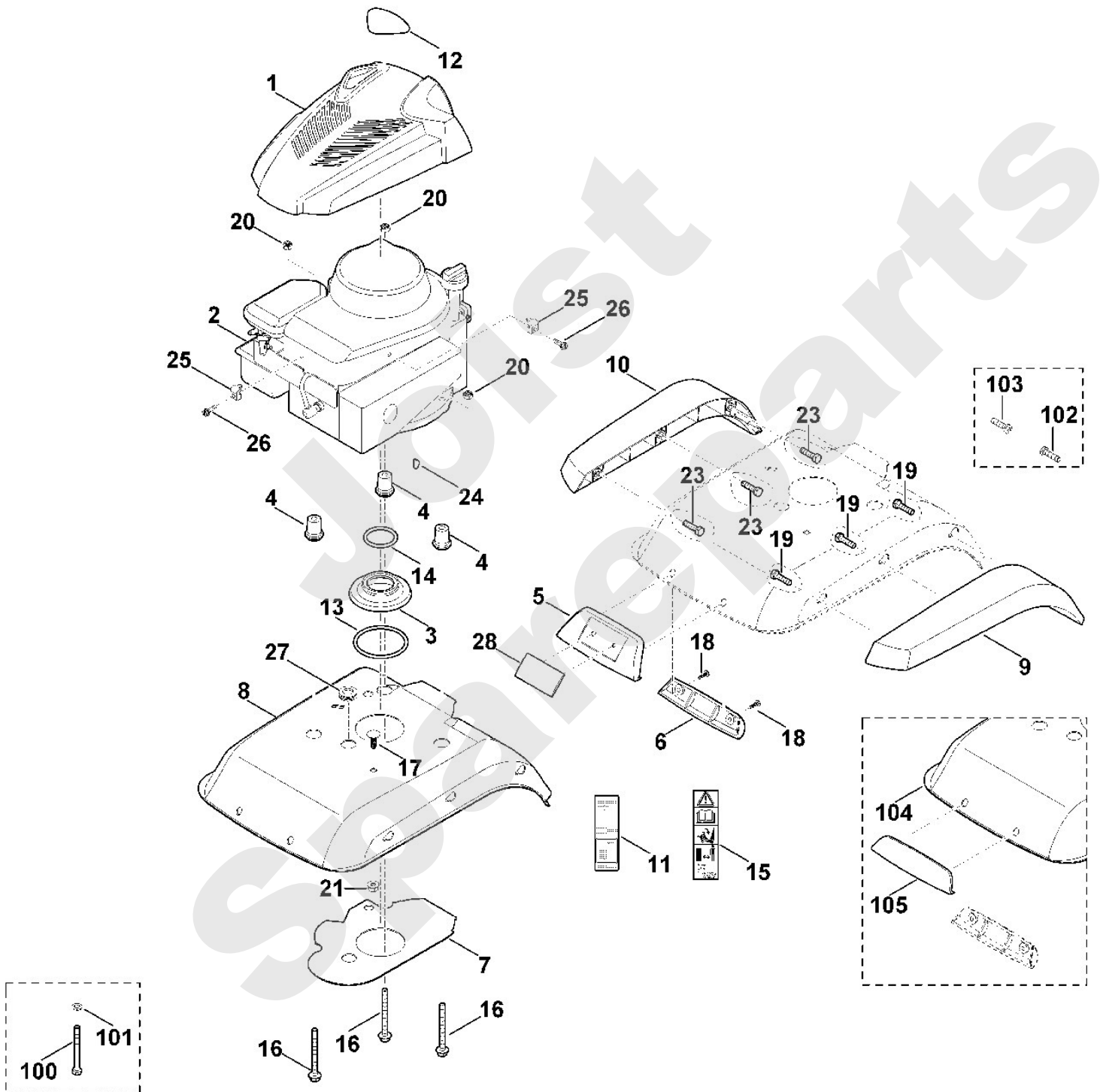
Motorgartengeräte / Motorhacken / HB 445.0
Stückliste (2/9): B - Fahrwerk

Art.Nr.	Artikel	Bild-Nr.	Stk-Zahl
6005 704 0801	Benennung: Rad	1	2
9991 003 0556	Benennung: Klemmring 16	2	2
6241 710 7601	Benennung: Adapter	3	1
6241 716 5130	Benennung: Strebe	4	1
6242 716 1400	Benennung: Bremssporn	5	1
6242 716 6500	Benennung: Haltebügel	6	1
6170 763 1000	Benennung: Federstecker 2,8	7	1
6242 007 1000	Benennung: Steckbolzen	8	1
6242 740 7400	Benennung: Achse	9	1
6340 704 0300	Benennung: Radkappe	10	2
9027 068 1820	Benennung: Flachrundschraube M8x20	11	2
9045 318 2540	Benennung: Zylinderschraube M10x90 (30 - 40 Nm)	12	2
9212 260 1300	Benennung: Sechskantmutter M10	13	2
9216 261 1100	Benennung: Sechskantmutter M8	14	2
9396 021 3800	Benennung: Klappsplint 8x50	15	1
6242 716 7200	Benennung: * Steckbolzen Bis. Masch. Nr.: 4 32 552 714 TI: (78.2010)	100	1
6242 716 6510	Benennung: * Haltebügel Bis. Masch. Nr.: 4 32 552 714 TI: (78.2010)	101	1
6241 710 7600	Benennung: * Adapter Bis. Masch. Nr.: 4 33 538 168 TI: (50.2012)	102	1
9045 318 2560	Benennung: * Zylinderschraube M10x100 (30 - 40 Nm) Bis. Masch. Nr.: 4 33 538 168 TI: (50.2012)	103	2



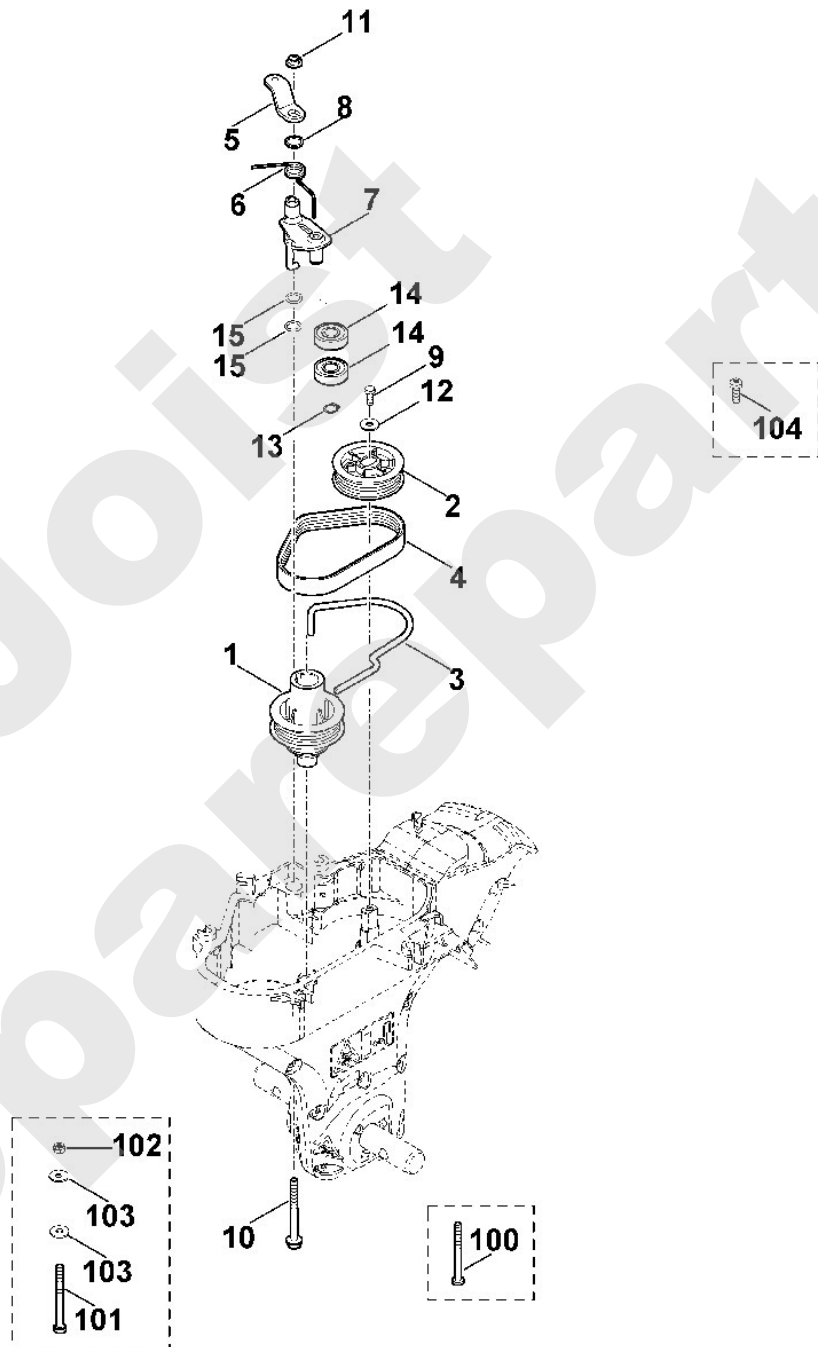
Motorgartengeräte / Motorhacken / HB 445.0
Stückliste (3/9): C - Abdeckung, Motor

Art.Nr.	Artikel	Bild-Nr.	Stk-Zahl
6241 007 1091	Benennung: Satz Abdeckblech TI: (62.2013)		1
0000 082 0417	Benennung: Abdeckung	1	1
6241 011 1800	Benennung: B&S, Vier-Takt-Motor 09T602-0128-B1, 09T602-0110-H	2	1
6241 716 1900	Benennung: Dichtring	3	1
6241 716 2800	Benennung: Distanzhülse	4	3
6241 820 1100	Benennung: Griffstück	5	1
6241 717 1205	Benennung: Griffstück	6	1
6241 719 0200	Benennung: Dichtung	7	1
6241 717 3105	Benennung: Abdeckblech	8	1
6241 820 0200	Benennung: Schutzleiste links	9	1
6241 820 0200	Benennung: * Schutzleiste links Bis. Masch. Nr.: 4 33 622 028 TI: (63.2012)	9	1
6241 820 0205	Benennung: Schutzleiste rechts	10	1
6241 820 0205	Benennung: * Schutzleiste rechts Bis. Masch. Nr.: 4 33 622 028 TI: (63.2012)	10	1
6241 967 0100	Benennung: Typenschild HB 445.0	11	1
6241 967 3800	Benennung: Typenbezeichnung HB 445	12	1
6241 992 5500	Benennung: Dichtring 73x5	13	1
6241 992 5510	Benennung: Dichtring 42x5	14	1
6241 967 4425	Benennung: Aufkleber	15	1
6242 967 4400	Benennung: * Aufkleber TI: (08.2016)	15	1
9018 318 2020	Benennung: Sechskantschraube M8x85	16	3
9027 319 1830	Benennung: Flachrundschrabe M8x25	17	1
9104 007 4270	Benennung: Schneidschraube P5x16 (1 - 2 Nm)	18	2
9104 003 9984	Benennung: Sechskantschraube P8x30 (8 - 12 Nm)	19	3
9214 320 1105	Benennung: Sicher Mutter M8 (15 - 19 Nm)	20	3
9216 261 1100	Benennung: Sechskantmutter M8	21	1
9104 003 9984	Benennung: Sechskantschraube P8x30 (8 - 12 Nm)	23	3
9482 435 0810	Benennung: Scheibenfeder 4x6	24	1
6241 716 2510	Benennung: Halter	25	2
9039 488 9074	Benennung: Schneidschraube 10-32x5/8"	26	2
6241 989 0600	Benennung: Tülle 22,5/27,5/4	27	1
0000 967 1000	Benennung: Schild	28	1
9007 319 2010	Benennung: * Sechskantschraube M8x80 Bis. Masch. Nr.: 4 33 065 132 TI: (81.2011)	100	3
9291 020 0180	Benennung: * Scheibe 8,4 Bis. Masch. Nr.: 4 33 065 132 TI: (81.2011)	101	3
9104 007 9985	Benennung: * Schneidschraube P8x30 (8 - 12 Nm) Bis. Masch. Nr.: 4 33 622 028 TI: (63.2012)	102	3
9104 007 9985	Benennung: * Schneidschraube P8x30 (8 - 12 Nm) Bis. Masch. Nr.: 4 33 622 028 TI: (63.2012)	103	3
6241 740 5410	Benennung: * Abdeckblech TI: (62.2013)	104	1
6241 717 1200	Benennung: * Griffstück TI: (62.2013)	105	1



Motorgartengeräte / Motorhacken / HB 445.0
Stückliste (4/9): D - Antrieb

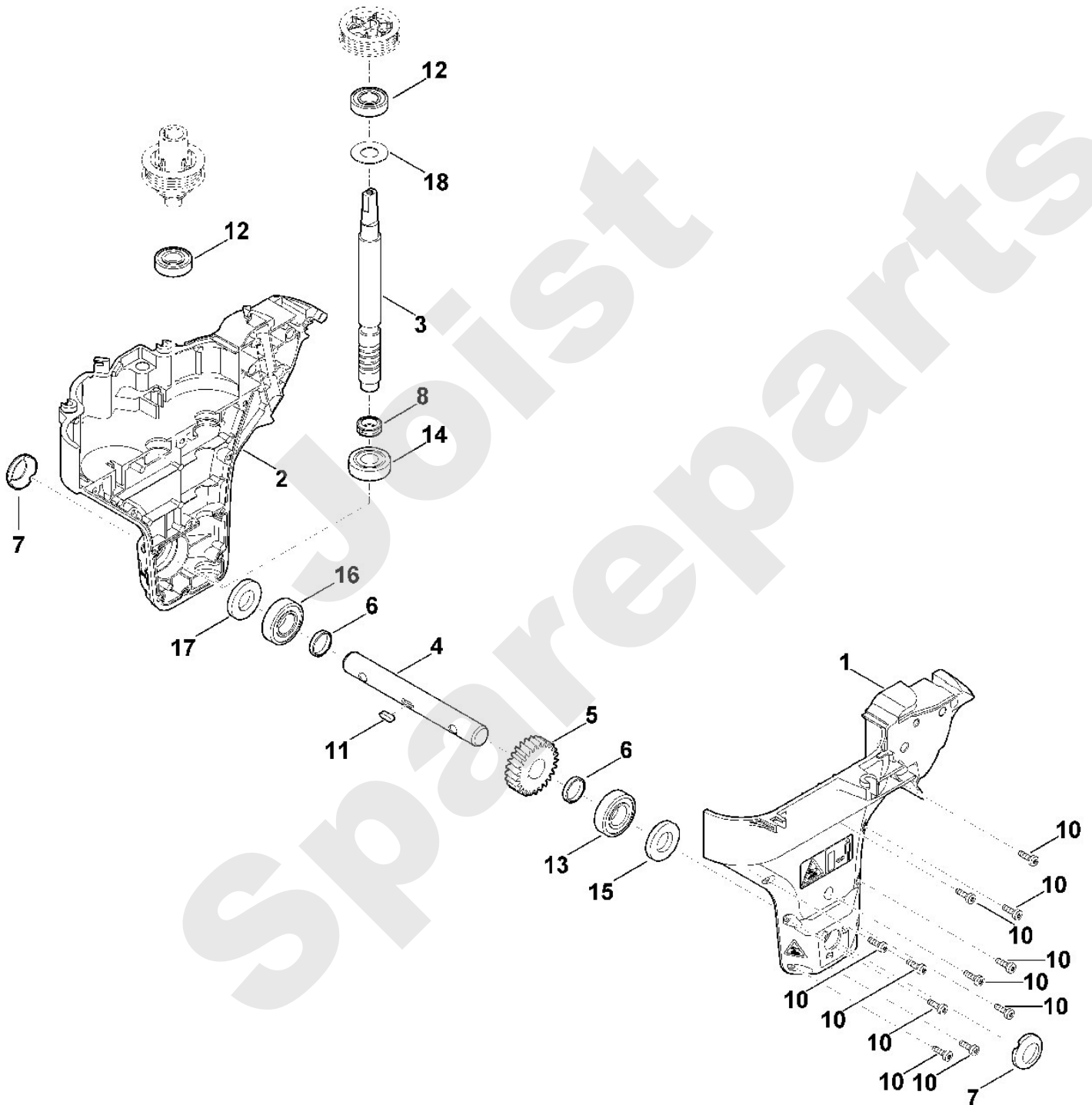
Art.Nr.	Artikel	Bild-Nr.	Stk-Zahl
6241 007 1090	Benennung: Satz Keilriemen TI: (48.2013)		1
6241 711 1200	Benennung: Riemenscheibe	1	1
6241 711 1210	Benennung: Riemenscheibe	2	1
6241 711 3910	Benennung: Riemenführung	3	1
6241 711 5001	Benennung: Keilrippenriemen	4	1
6241 711 5000	Benennung: * Keilrippenriemen Bis. Masch. Nr.: 4 33 916 892 TI: (48.2013)	4	1
6241 711 7400	Benennung: Spannhebel	5	1
6241 716 5600	Benennung: Schenkelfeder	6	1
6241 740 5300	Benennung: Spannhebel	7	1
6241 992 5531	Benennung: Dichtring 17,5x2,7	8	1
6241 992 5530	Benennung: * Dichtring 17,5x2,7 Bis. Masch. Nr.: 4 33 418 789 TI: (42.2012)	8	1
9008 318 1281	Benennung: Sechskantschraube M6x16 Verklebt (LOCTITE 243), (1	9	1
9018 318 1460	Benennung: Sechskantschraube M6x65	10	1
9216 261 0901	Benennung: Sechskantmutter M6 (10 - 14 Nm)	11	1
9307 021 0140	Benennung: Scheibe 6,4	12	1
9455 621 1130	Benennung: Sicherring 12x1	13	1
9503 003 6420	Benennung: Kugellager 6201-2RS	14	2
9645 945 7539	Benennung: Runddichtring 11,3x2,2	15	2
9645 945 7525	Benennung: * Runddichtring 12x2 Bis. Masch. Nr.: 4 33 638 663 TI: (65.2012)	15	2
9645 945 7526	Benennung: * Runddichtring 12x2 Bis. Masch. Nr.: 4 33 232 889 TI: (24.2012)	15	2
9039 488 1460	Benennung: * Schneidschraube M6x65 Bis. Masch. Nr.: 4 32 475 818 TI: (65.2010)	100	1
9007 318 1460	Benennung: * Sechskantschraube M6x65 Bis. Masch. Nr.: 4 33 185 891 TI: (14.2012)	101	1
9212 260 0900	Benennung: * Sechskantmutter M6 (10 - 14 Nm) Bis. Masch. Nr.: 4 33 185 891 TI: (14.2012)	102	1
9307 021 0140	Benennung: * Scheibe 6,4 Bis. Masch. Nr.: 4 33 185 891 TI: (14.2012)	103	2
9039 488 1288	Benennung: * Schneidschraube M6x20 Verklebt (LOCTITE 243), (1 Bis. Masch. Nr.: 4 33 337 773 TI: (31.2012)	104	1



Motorgartengeräte / Motorhacken / HB 445.0

Stückliste (5/9): E - Getriebe

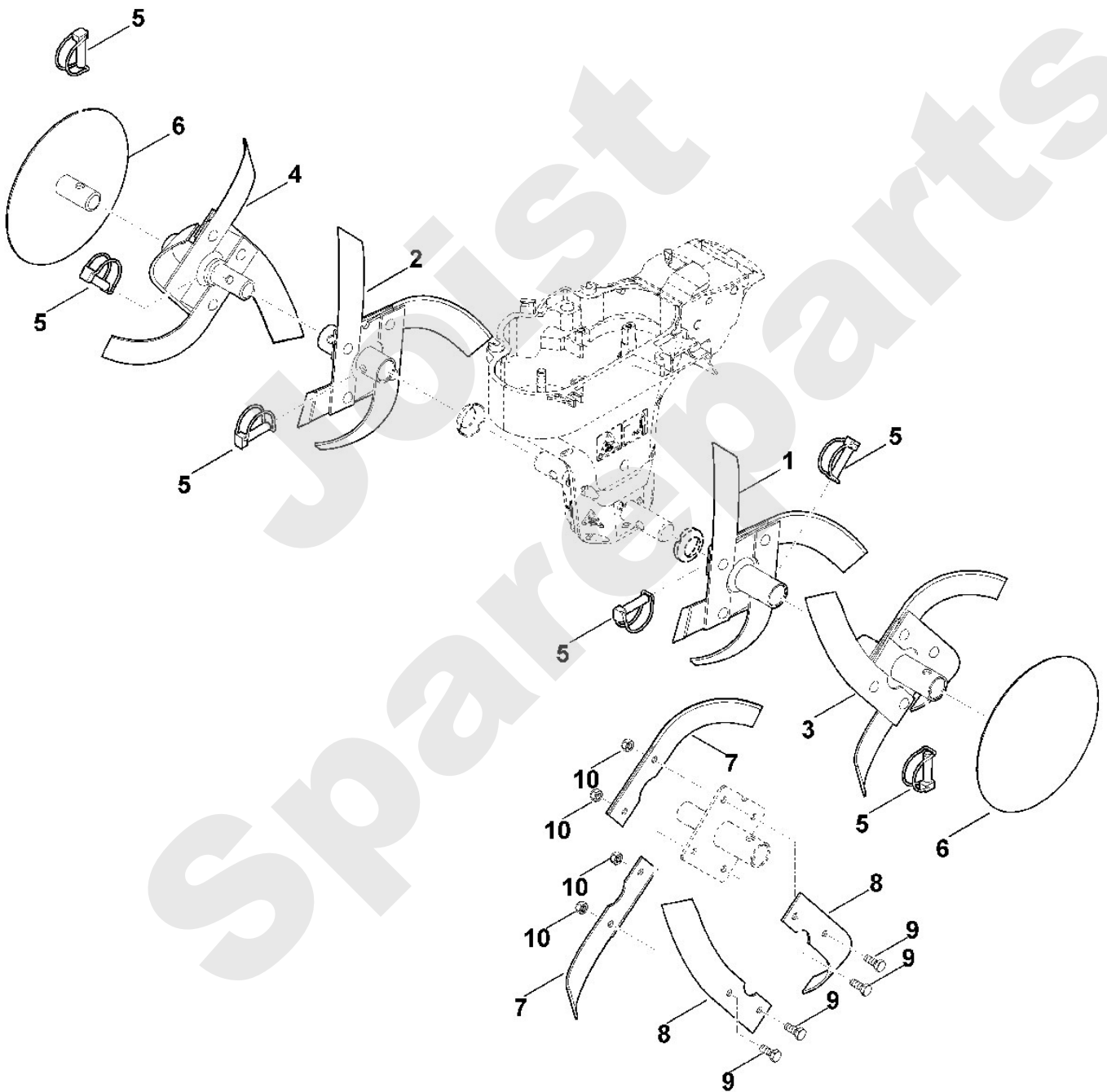
Art.Nr.	Artikel	Bild-Nr.	Stk-Zahl
6241 007 1890	Benennung: Reparatursatz (Getriebe) TI: (42.2015)		1
6241 007 1001	Benennung: Satz Dichtungen		1
6241 007 1001	Benennung: * Satz Dichtungen Bis. Masch. Nr.: 4 33 638 663 TI: (65.2012)		1
6241 007 1000	Benennung: * Satz Dichtungen Bis. Masch. Nr.: 4 33 418 789 TI: (42.2012)		1
6241 640 0485	Benennung: Reparatursatz - Getriebegehäuse TI: (50.2012)		1
6241 640 0491	Benennung: Getriebegehäuse links kpl.	1	1
6241 640 0496	Benennung: Getriebegehäuse rechts kpl.	2	1
6241 642 0392	Benennung: Satz Schneckenwelle mit Schneckenrad	3	1
6241 642 0391	Benennung: * Satz Schneckenwelle mit Schneckenrad Bis. Masch. Nr.: 4 33 480 411 TI: (48.2012)	3	1
6241 642 0390	Benennung: * Satz Schneckenwelle mit Schneckenrad Bis. Masch. Nr.: 4 33 167 855 TI: (14.2012)	3	1
6241 642 0300	Benennung: * Schneckenwelle Bis. Masch. Nr.: 4 32 774 626 TI: (44.2011)	3	1
6241 642 2600	Benennung: Welle	4	1
	Benennung: Schneckenrad einzeln kein Ersatzteil	5	1
6241 642 3300	Benennung: * Schneckenrad Bis. Masch. Nr.: 4 32 774 626 TI: (44.2011)	5	1
6241 642 8000	Benennung: Distanzring	6	2
6241 643 2700	Benennung: Schutzblech	7	2
6241 992 5540	Benennung: Dichtring 18x11	8	1
9039 488 1288	Benennung: Schneidschraube M6x20 (6 - 8 Nm)	10	11
9470 435 2260	Benennung: Passfeder 6x6x18	11	1
9503 003 5446	Benennung: Kugellager 6004-2RS	12	2
9503 003 6841	Benennung: Kugellager 6205-2RS	13	1
9504 003 0709	Benennung: Schrägkugellager 7204B-2RS	14	1
9630 003 2929	Benennung: Wellendichtring AS25x47x7 WAG	15	1
9630 003 2930	Benennung: * Wellendichtring AS25x47x7 TI: (33.2017)	15	1
9503 003 6841	Benennung: Kugellager 6205-2RS	16	1
9630 003 2929	Benennung: Wellendichtring AS25x47x7 WAG	17	1
9630 003 2930	Benennung: * Wellendichtring AS25x47x7 TI: (33.2017)	17	1
9296 021 1687	Benennung: Passscheibe 20x28x0,3	18	1
6241 640 0490	Benennung: * Getriebegehäuse links kpl. Bis. Masch. Nr.: 4 33 538 168 TI: (50.2012)	100	1
6241 640 0495	Benennung: * Getriebegehäuse rechts kpl. Bis. Masch. Nr.: 4 33 538 168 TI: (50.2012)	101	1



Motorgartengeräte / Motorhacken / HB 445.0
Stückliste (6/9): F - Hacksatz

Art.Nr.	Artikel	Bild-Nr.	Stk-Zahl
6241 710 0200	Benennung: Hacksatz kpl. innen links	1	1
6241 710 0205	Benennung: Hacksatz kpl. innen rechts	2	1
6241 710 0210	Benennung: Hacksatz kpl. außen links	3	1
6241 710 0215	Benennung: Hacksatz kpl. außen rechts	4	1
9396 021 3785	Benennung: Klappsplint 10x40	5	6
6242 740 3900	Benennung: Schutzscheibe	6	2
6241 710 3105	Benennung: Hackmesser kpl. rechts	7	8
6241 710 3100	Benennung: Hackmesser kpl. links	8	8
9008 318 1800	Benennung: Sechskantschraube M8x20	9	16
9212 260 1100	Benennung: Sechskantmutter M8 (30 - 40 Nm)	10	16

Joist
Spareparts



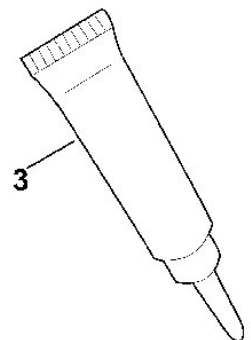
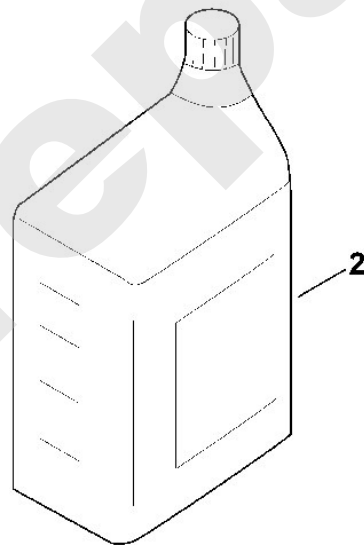
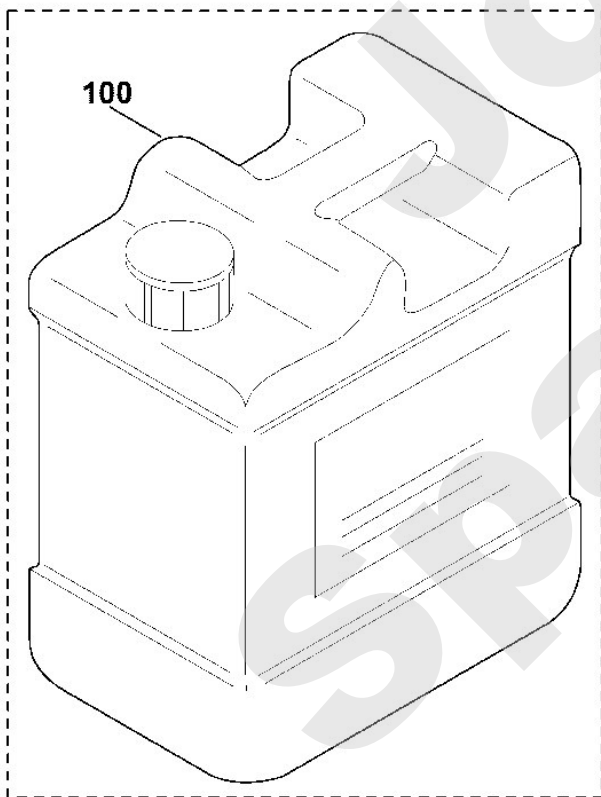
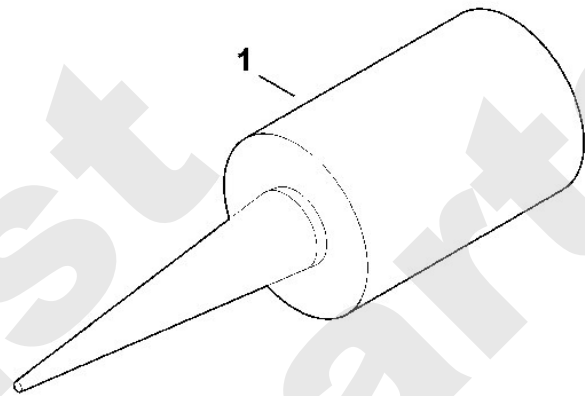
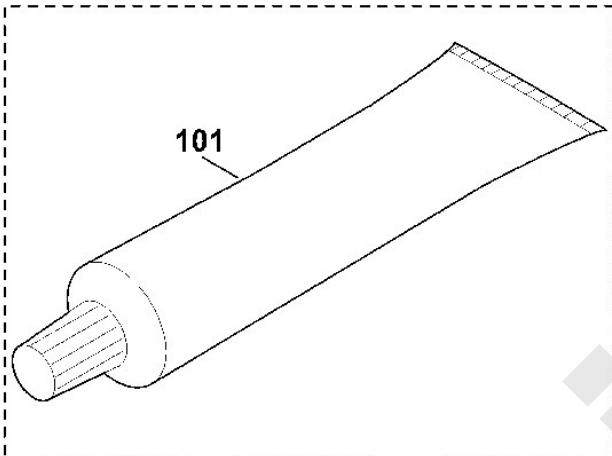
Motorgartengeräte / Motorhacken / HB 445.0
Stückliste (7/9): G - Dichtmasse, Schmierstoff

Art.Nr.	Artikel	Bild-Nr.	Stk-Zahl
0783 830 2018	Benennung: Dichtungsmasse Three Bond 1227	1	1
0781 120 1024	Benennung: Getriebeöl (1 Liter)	2	1
0783 830 2022	Benennung: Dichtmasse (Curil) TI: (42.2015)	3	1
0781 120 1019	Benennung: * Getriebeöl (5 Liter) TI: (20.2012)	100	1
0783 830 2000	Benennung: * Dichtungsmasse Dirko HT rot TI: (51.2013)	101	1

Joist
Spareparts

Viking

Motorgartengeräte / Motorhacken / HB 445.0 Stückliste (7/9): G - Dichtmasse, Schmierstoff



Motorgartengeräte / Motorhacken / HB 445.0
Stückliste (8/9): H - Werkzeuge

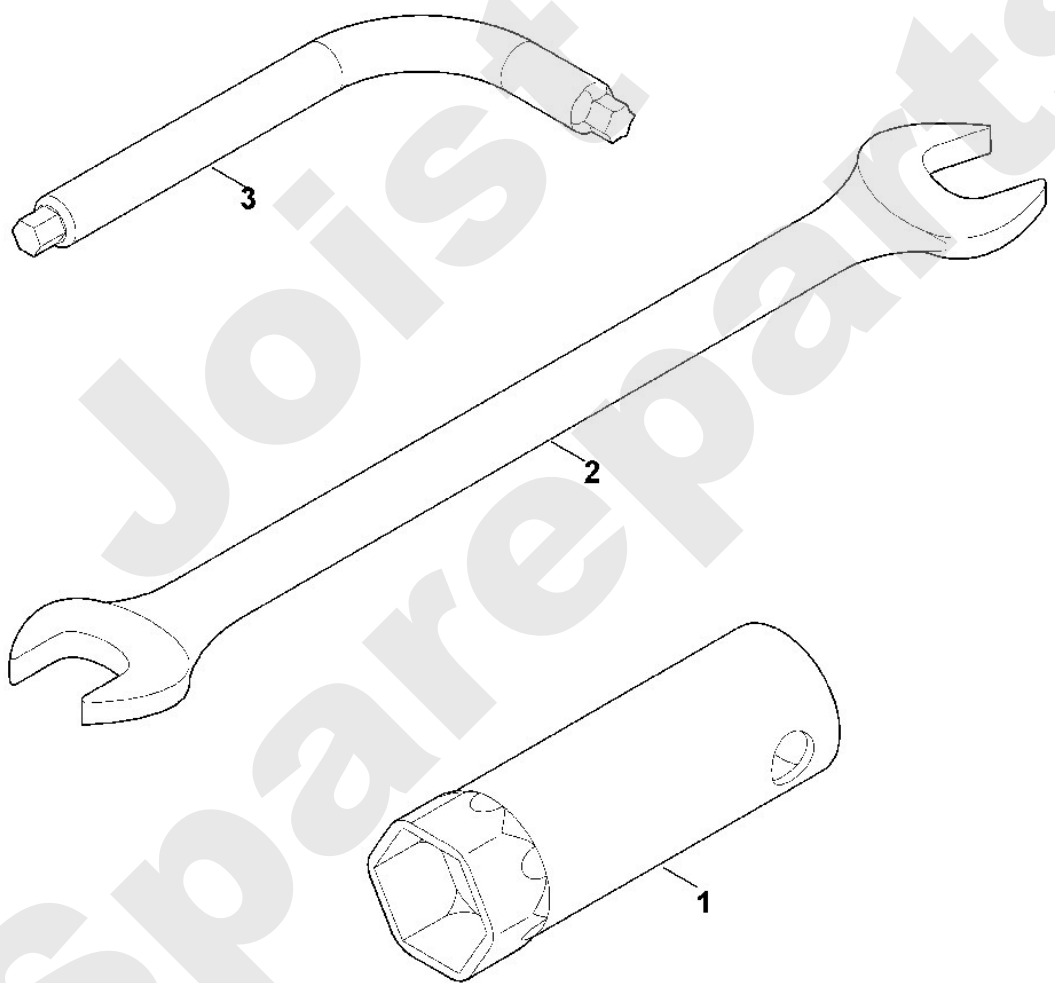
Art.Nr.	Artikel	Bild-Nr.	Stk-Zahl
0812 190 1004	Benennung: Zündkerzenschlüssel	1	1
6109 893 1300	Benennung: Gabelschlüssel SW10/SW13	2	1
6241 893 3400	Benennung: Kombischlüssel	3	1

Joist
Spareparts

Viking

Motorgartengeräte / Motorhacken / HB 445.0

Stückliste (8/9): H - Werkzeuge



Motorgartengeräte / Motorhacken / HB 445.0
Stückliste (9/9): I - Sonderwerkzeug

Art.Nr.	Artikel	Bild-Nr.	Stk-Zahl
6242 890 4510	Benennung: Abzieher	1	1
6242 893 1100	Benennung: Dorn	2	1
6242 893 1700	Benennung: Hülse	3	1
9008 319 9067	Benennung: Sechskantschraube 3/8"x85	4	1
6241 890 2200	Benennung: Montagewerkzeug	5	1
9124 319 2400	Benennung: Stiftschraube M10x100	6	2
9212 260 1300	Benennung: Sechskantmutter M10	7	2
	Benennung: STIHL Montagebock --> siehe Technische Dokumentati	8	1

Joist
Spareparts

