

Viking

Häcksler / Elektro / GE 450.1

Stückliste (1/9): A - Trichter

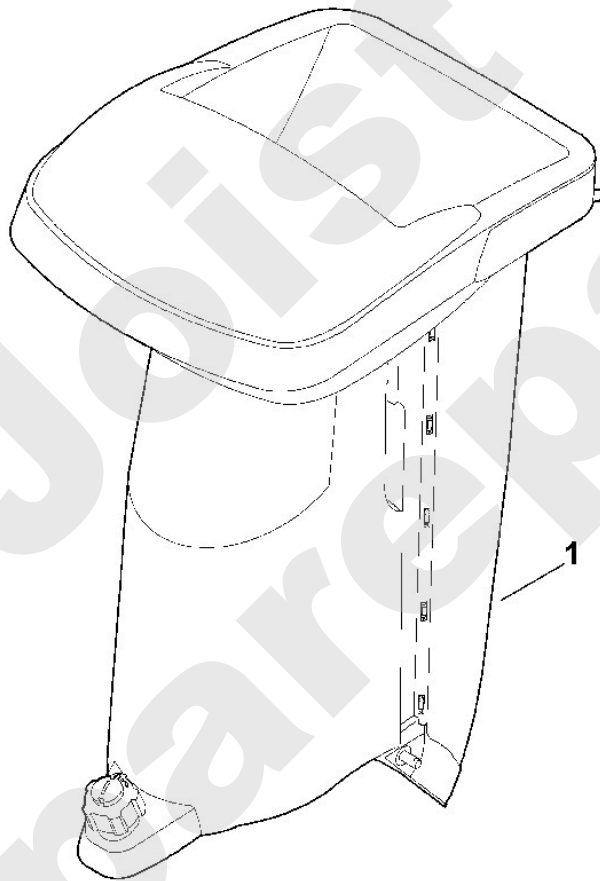
Art.Nr.	Artikel	Bild-Nr.	Stk-Zahl
	Benennung: Ersatzteile --> ATO 400	1	1

Joist
Spareparts

Viking

Häcksler / Elektro / GE 450.1

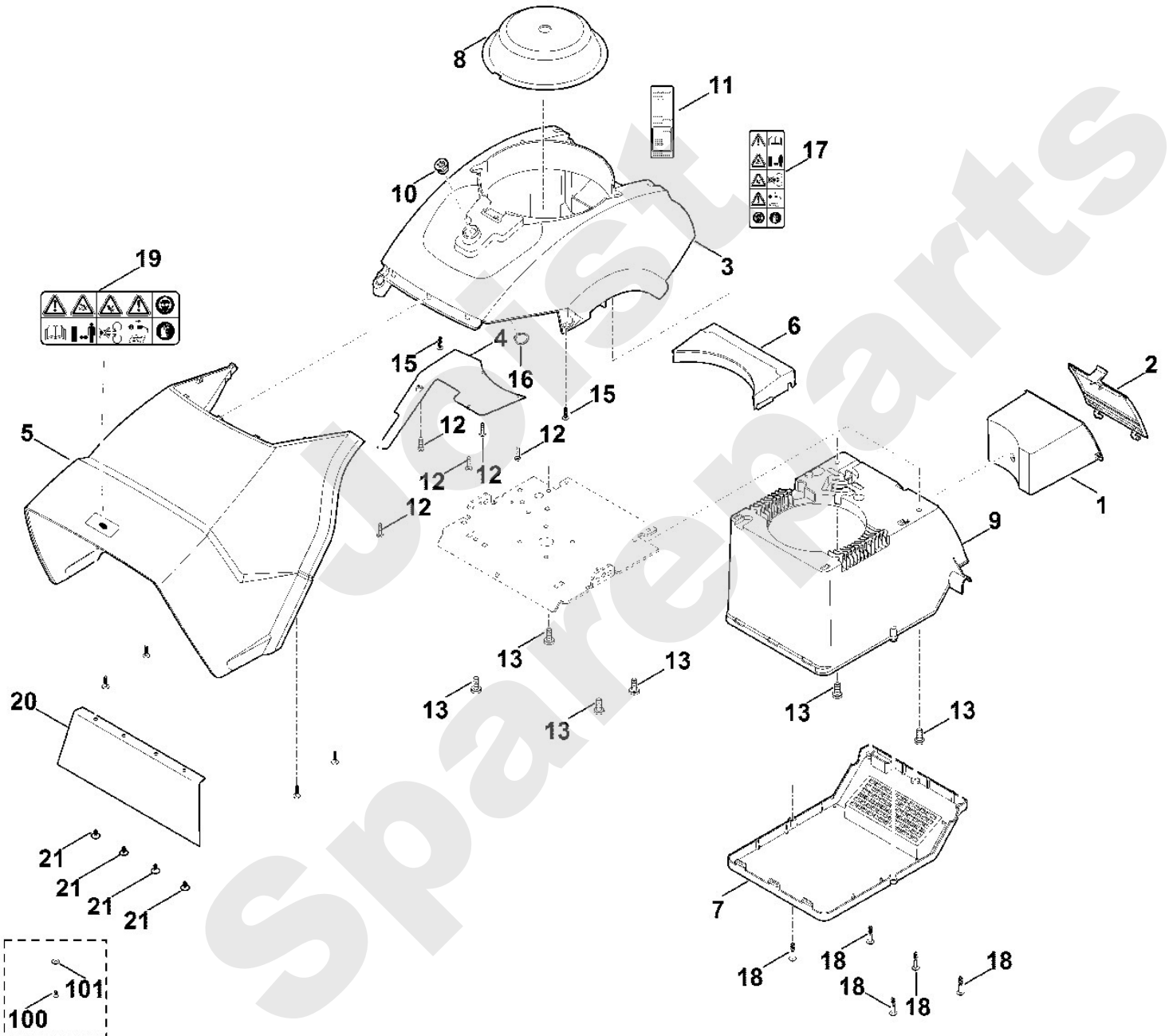
Stückliste (1/9): A - Trichter



Häcksler / Elektro / GE 450.1
Stückliste (2/9): B - Gehäuse

Art.Nr.	Artikel	Bild-Nr.	Stk-Zahl
6012 701 0800	Benennung: Behälter	1	1
6012 701 0900	Benennung: Deckel	2	1
6012 700 8510	Benennung: Gehäuse	3	1
6012 701 3600	Benennung: Abdeckung	4	1
6012 780 6105	Benennung: Auswurfverlängerung	5	1
6012 701 9000	Benennung: Führung	6	1
6012 780 2000	Benennung: Abdeckung	7	1
6012 706 0801	Benennung: Schutzhaube	8	1
6012 706 0800	Benennung: * Schutzhaube Bis. Masch. Nr.: 4 37 687 660 TI: (31.2017)	8	1
6012 706 5600	Benennung: Motorhaube	9	1
6012 708 3800	Benennung: Gewindebuchse	10	1
6012 967 0115	Benennung: Typenschild GE 450.1	11	1
9039 488 0974	Benennung: Schneidschraube M5x12 (4 - 6 Nm)	12	5
9039 488 1801	Benennung: Schneidschraube M8x20 (12 - 16 Nm)	13	6
9104 007 4289	Benennung: Schneidschraube P5x20 (1 - 2 Nm)	15	2
9455 621 2150	Benennung: Sicherring 20x1,2	16	1
0000 967 7214	Benennung: Warnhinweis	17	1
9104 017 4293	Benennung: Schneidschraube P5x25 (1 - 2 Nm)	18	5
0000 967 7210	Benennung: Warnhinweis	19	1
6012 706 8415	Benennung: Spritzgummi	20	1
9104 007 8768	Benennung: Schneidschraube P5x12	21	4
9104 007 4260	Benennung: * Schneidschraube P5x12 Bis. Masch. Nr.: 4 34 670 160 TI: (49.2014)	100	4
9307 020 0120	Benennung: * Scheibe 5,3 Bis. Masch. Nr.: 4 34 670 160 TI: (49.2014)	101	4

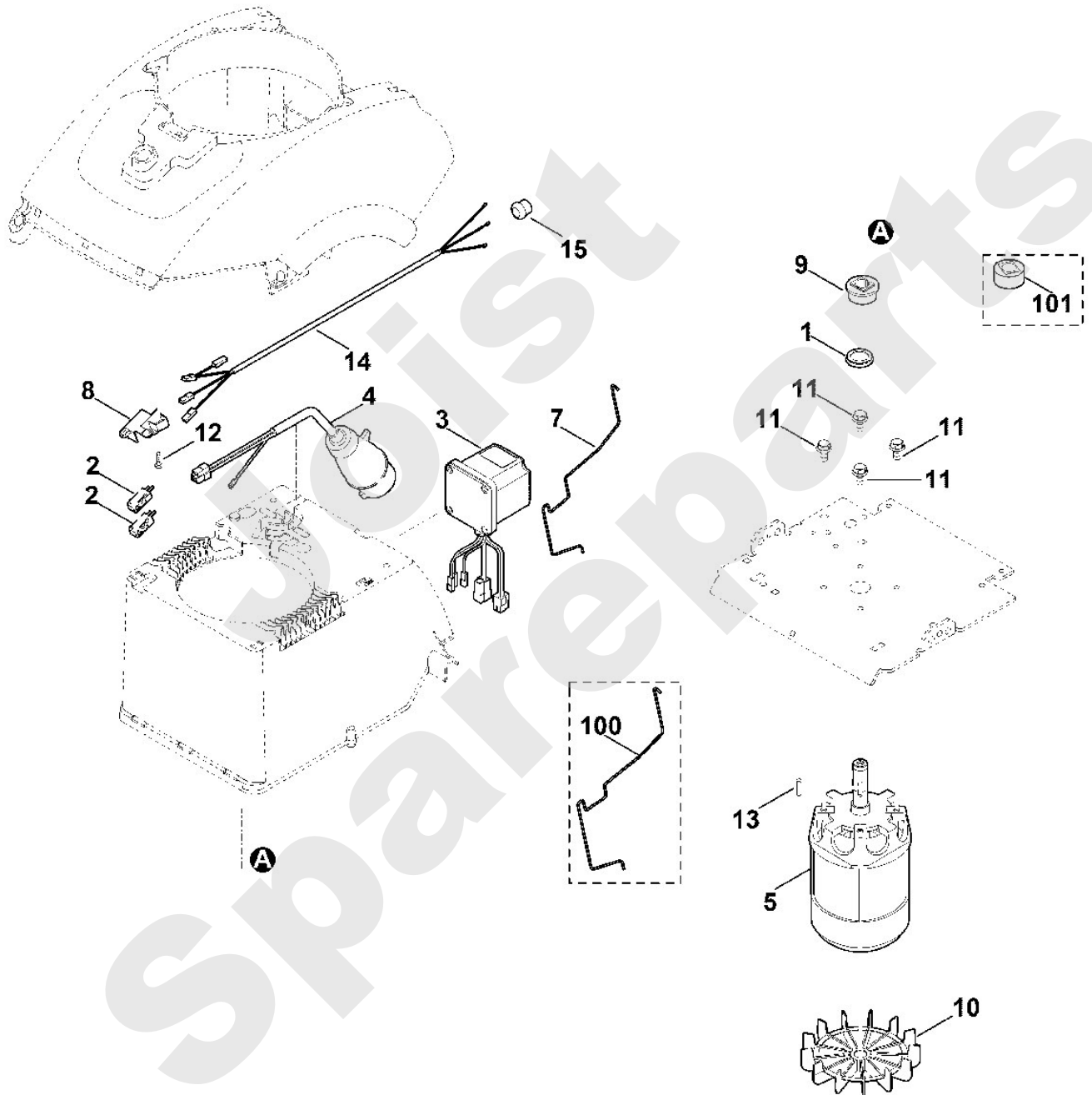
Häcksler / Elektro / GE 450.1
Stückliste (2/9): B - Gehäuse



Häcksler / Elektro / GE 450.1
Stückliste (3/9): C - Elektrische Bauteile

Art.Nr.	Artikel	Bild-Nr.	Stk-Zahl
6000 709 2000	Benennung: Dichtring	1	1
6005 435 0410	Benennung: Endschalter	2	2
6012 430 0310	Benennung: Schaltereinsatz	3	1
6012 440 2010	Benennung: Anschlussleitung	4	1
6012 600 0210	Benennung: Elektromotor 400V (3,8kW)	5	1
6012 701 4605	Benennung: Bügel	7	1
6012 708 7510	Benennung: Einsatz	8	1
6012 708 9811	Benennung: Distanzstück	9	1
6100 607 3010	Benennung: Lüfterrad ATB	10	1
9025 313 5003	Benennung: Schraube M8x16 (25 - 30 Nm)	11	4
9039 488 0974	Benennung: Schneidschraube M5x12 (4 - 6 Nm)	12	1
9470 435 2350	Benennung: Passfeder 6x6x40	13	1
6012 440 1900	Benennung: Leitung	14	1
6012 405 0800	Benennung: Tülle	15	1
6012 701 4600	Benennung: * Bügel Bis. Masch. Nr.: 4 33 811 477 TI: (31.2013)	100	1
6012 708 9810	Benennung: * Distanzstück Bis. Masch. Nr.: 4 35 024 978 TI: (07.2015)	101	1

Häcksler / Elektro / GE 450.1
Stückliste (3/9): C - Elektrische Bauteile



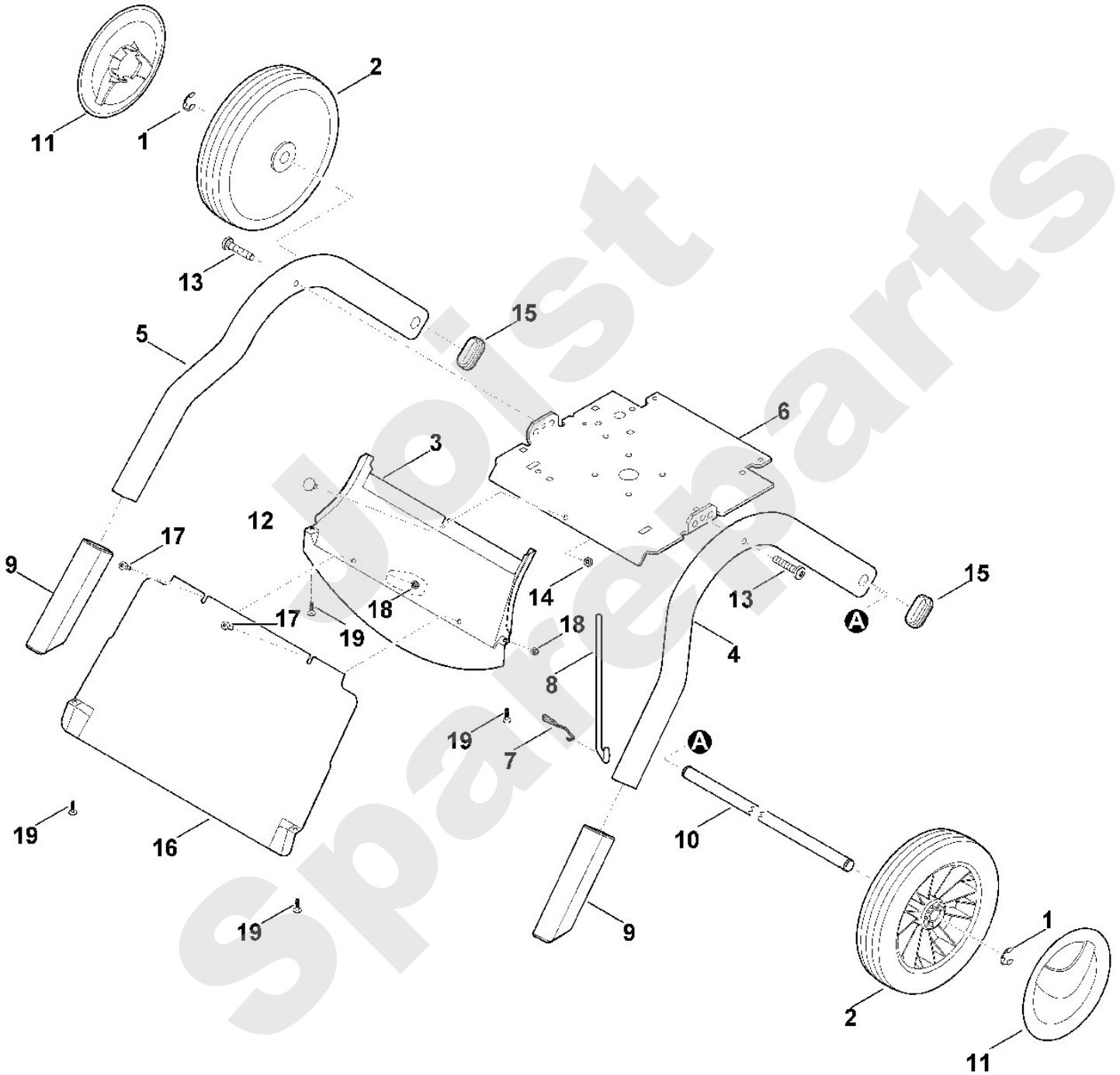
Viking

Häcksler / Elektro / GE 450.1 Stückliste (4/9): D - Fahrwerk

Art.Nr.	Artikel	Bild-Nr.	Stk-Zahl
9460 624 1500	Benennung: Sickerscheibe 15	1	2
6000 700 0400	Benennung: Rad	2	2
6012 701 4501	Benennung: Leitblech	3	1
6012 703 2300	Benennung: Rohrfuß links	4	1
6012 703 2305	Benennung: Rohrfuß rechts	5	1
6012 703 8900	Benennung: Platte	6	1
6012 706 0610	Benennung: Feder	7	1
6012 706 2800	Benennung: Bügel	8	1
6012 007 1000	Benennung: Satz Kappe	9	1
6012 763 2700	Benennung: Radachse	10	1
6375 704 0310	Benennung: Radkappe	11	2
9027 318 1280	Benennung: Flachrundschraube M6x16	12	1
9039 488 1850	Benennung: Schneidschraube M8x40 (8 - 10 Nm)	13	2
9212 260 0900	Benennung: Sechskantmutter M6 (7 - 9 Nm)	14	1
9302 929 0900	Benennung: Stopfen 50x25	15	2
6012 701 4505	Benennung: Leitblech	16	1
9075 478 4610	Benennung: Zylinderschraube M6x16	17	2
9212 260 0900	Benennung: Sechskantmutter M6	18	2
9104 007 4289	Benennung: Schneidschraube P5x20 (1 - 2 Nm)	19	4

Viking

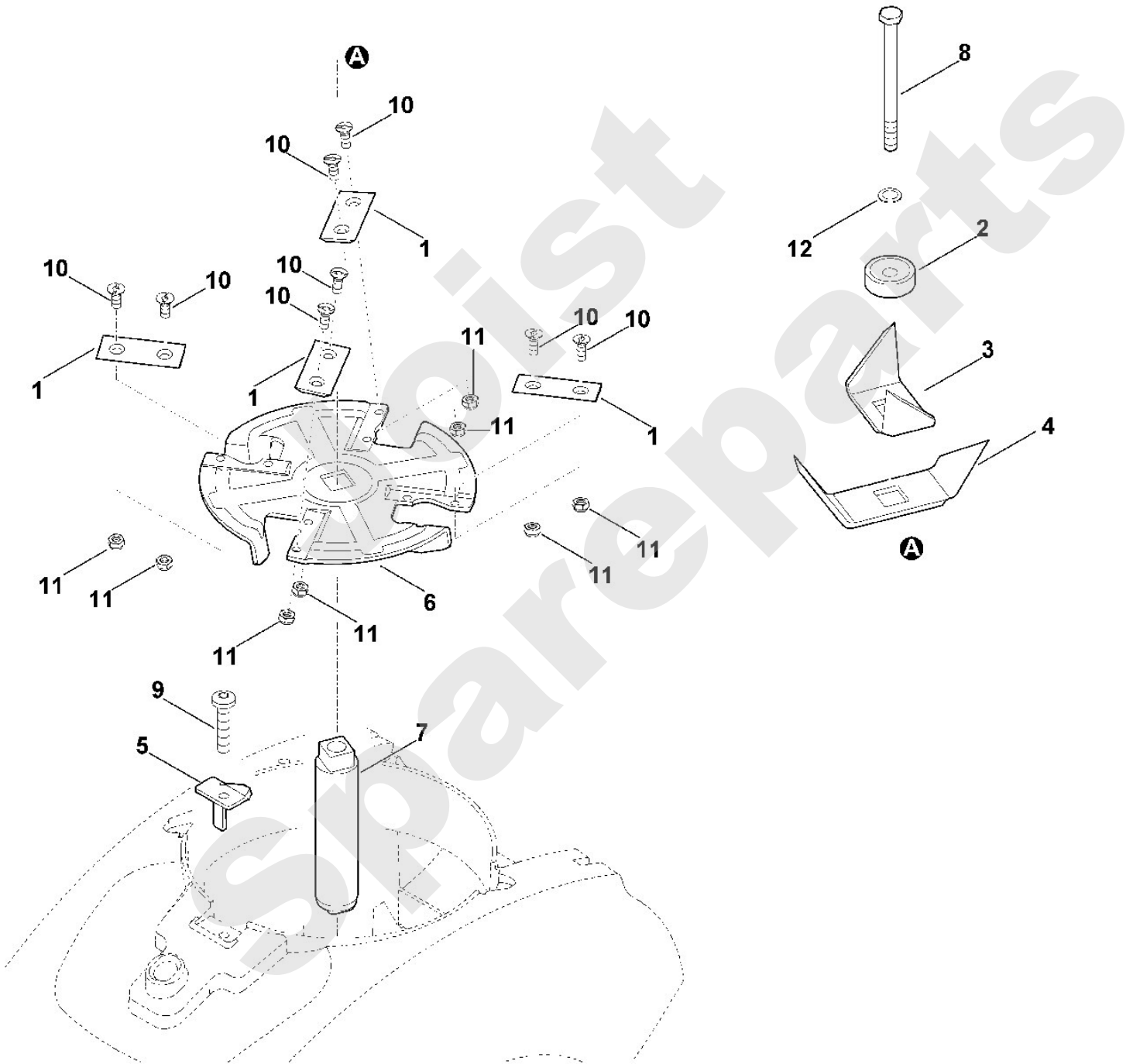
Häcksler / Elektro / GE 450.1 Stückliste (4/9): D - Fahrwerk



Häcksler / Elektro / GE 450.1
Stückliste (5/9): E - Messersatz (Häckseln)

Art.Nr.	Artikel	Bild-Nr.	Stk-Zahl
6012 700 5110	Benennung: Messerscheibe kpl.		1
6012 700 5110	Benennung: * Messerscheibe kpl. Bis. Masch. Nr.: 4 34 872 105 TI: (66.2014)		1
6008 702 0121	Benennung: Messer	1	4
6008 702 0120	Benennung: * Messer Bis. Masch. Nr.: 4 34 872 105 TI: (66.2014)	1	4
6011 702 6700	Benennung: Klemmscheibe	2	1
6012 702 0300	Benennung: Flügelmesser	3	1
6012 702 0310	Benennung: Flügelmesser	4	1
6012 702 0500	Benennung: Gegenmesser	5	1
6012 702 1100	Benennung: Messerscheibe	6	1
6012 702 3800	Benennung: Messerhalter	7	1
9007 319 2600	Benennung: Sechskantschraube M10x130 (36 - 44 Nm)	8	1
9039 488 1850	Benennung: Schneidschraube M8x40 (28 - 32 Nm)	9	1
9062 319 1285	Benennung: Senkschraube M6x16	10	8
9212 260 0900	Benennung: Sechskantmutter M6 (8 - 10 Nm)	11	8
9460 624 4031	Benennung: Sicherungsscheibe 10,5	12	1

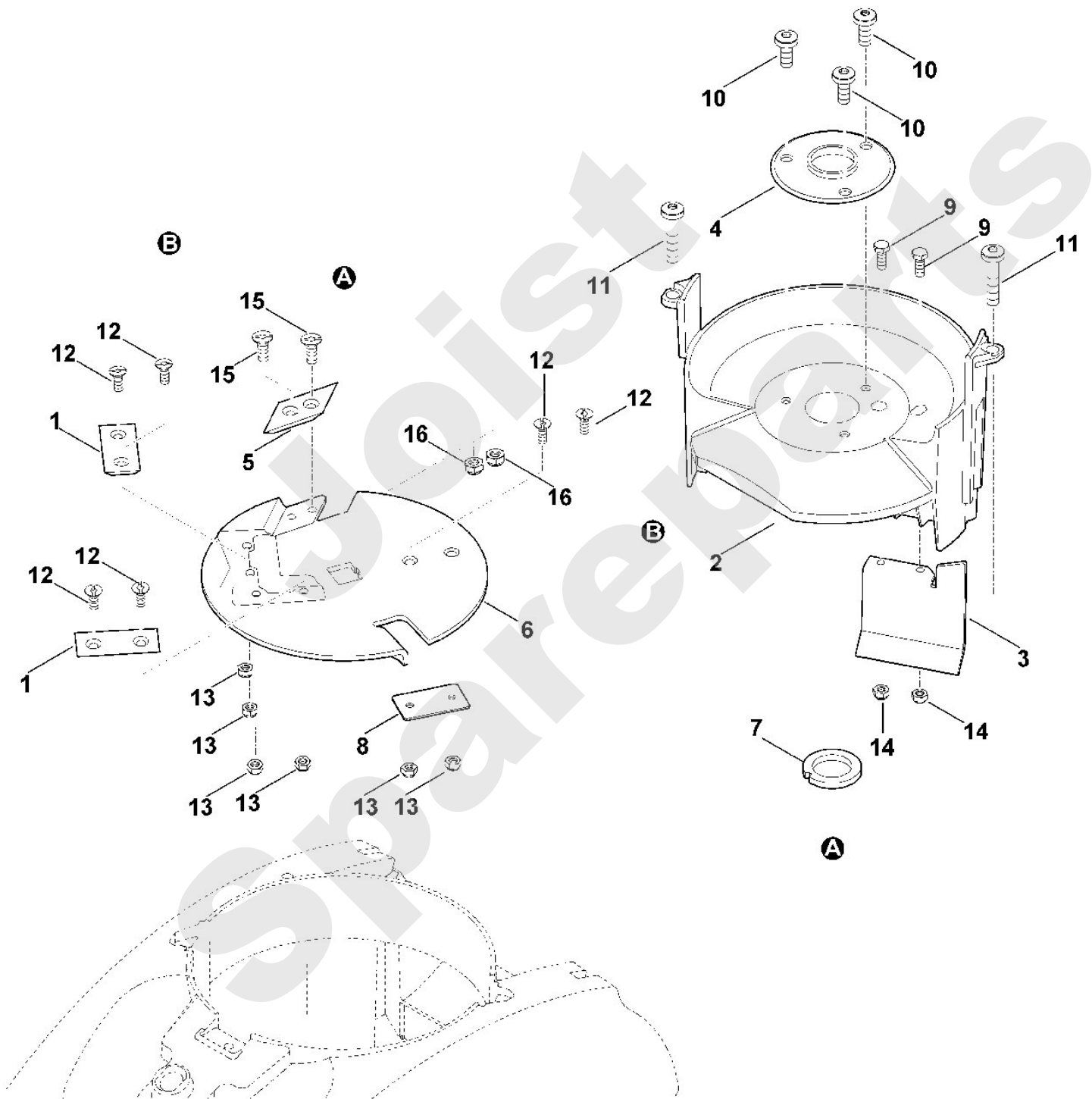
Häcksler / Elektro / GE 450.1
Stückliste (5/9): E - Messersatz (Häckseln)



Häcksler / Elektro / GE 450.1
Stückliste (6/9): F - Messersatz (Schnitzeln)

Art.Nr.	Artikel	Bild-Nr.	Stk-Zahl
6012 700 5100	Benennung: Messerscheibe kpl.		1
6012 700 5100	Benennung: * Messerscheibe kpl. Bis. Masch. Nr.: 4 34 872 105 TI: (66.2014)		1
6008 702 0121	Benennung: Messer	1	2
6008 702 0120	Benennung: * Messer Bis. Masch. Nr.: 4 34 872 105 TI: (66.2014)	1	2
6012 701 1600	Benennung: Einsatz	2	1
6012 701 3900	Benennung: Prallblech	3	1
6012 701 4100	Benennung: Abstützung	4	1
6012 702 0100	Benennung: Messer	5	1
6012 702 1110	Benennung: Messerscheibe	6	1
6012 702 1800	Benennung: Scheibe	7	1
6012 706 1500	Benennung: Dämmplatte	8	1
9008 318 1280	Benennung: Sechskantschraube M6x16	9	2
9039 488 1801	Benennung: Schneidschraube M8x20 (14 - 16 Nm)	10	3
9039 488 1850	Benennung: Schneidschraube M8x40 (33 - 37 Nm)	11	2
9062 319 1285	Benennung: Senkschraube M6x16	12	6
9212 260 0900	Benennung: Sechskantmutter M6 (8 - 10 Nm)	13	6
9212 260 0900	Benennung: Sechskantmutter M6	14	2
9062 319 1850	Benennung: Senkschraube M8x20	15	2
9212 260 1100	Benennung: Sechskantmutter M8 (16 - 20 Nm)	16	2

Häcksler / Elektro / GE 450.1
Stückliste (6/9): F - Messersatz (Schnitzeln)



Viking

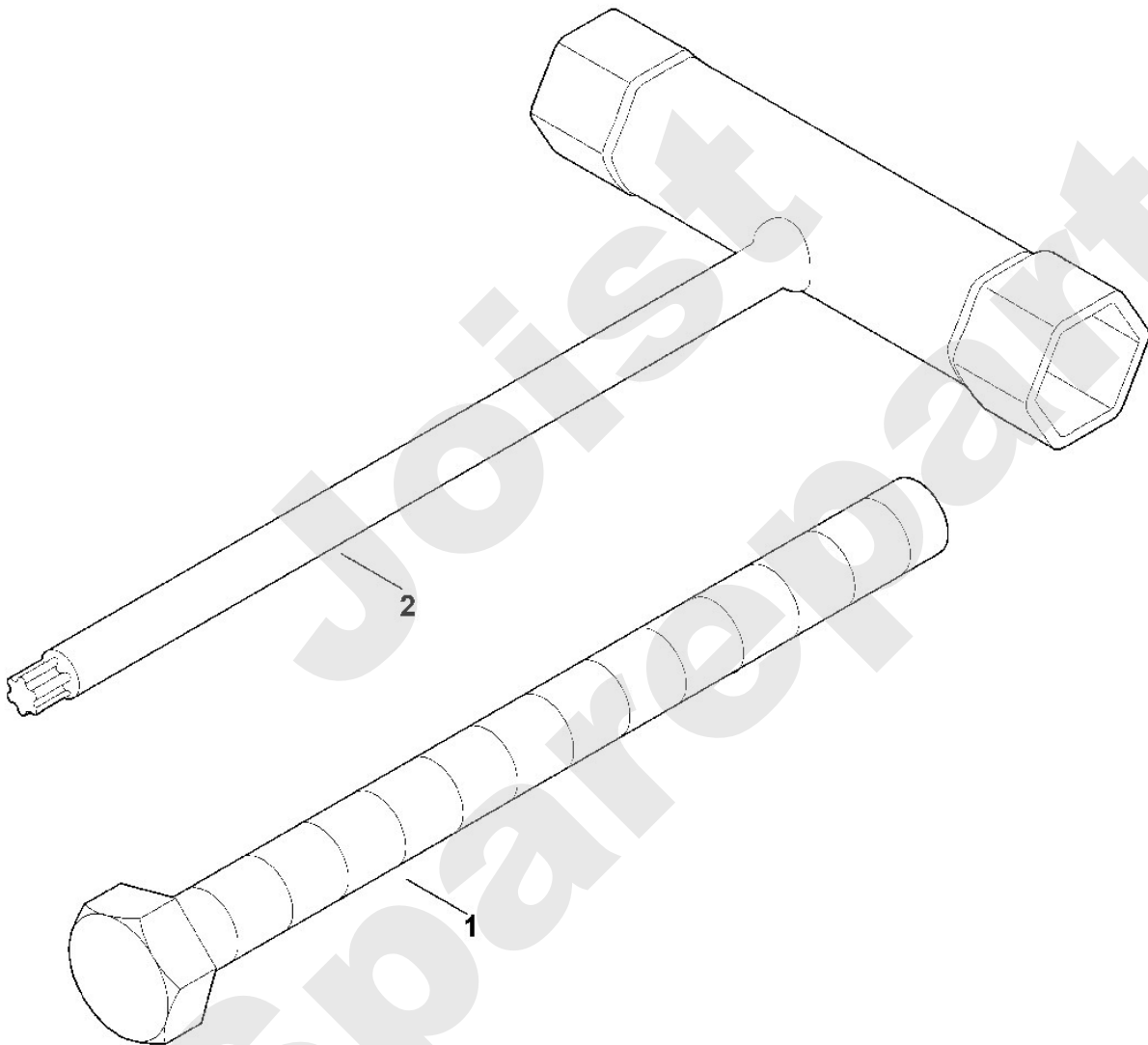
Häcksler / Elektro / GE 450.1 Stückliste (7/9): G - Werkzeuge

Art.Nr.	Artikel	Bild-Nr.	Stk-Zahl
9008 319 3700	Benennung: Sechskantschraube M14x130	1	1
6012 890 3400	Benennung: Kombischlüssel	2	1

Joist
Spareparts

Viking

Häcksler / Elektro / GE 450.1
Stückliste (7/9): G - Werkzeuge



Viking

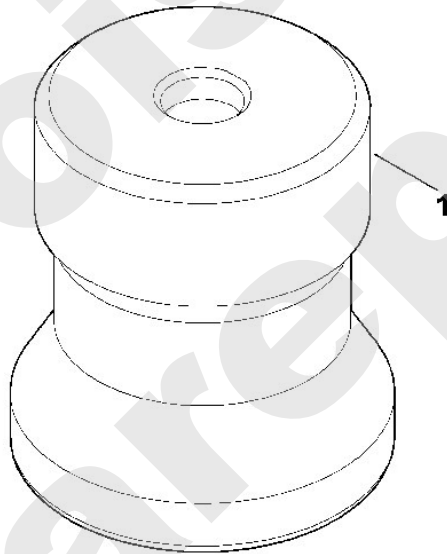
Häcksler / Elektro / GE 450.1 Stückliste (8/9): H - Sonderwerkzeug

<i>Art.Nr.</i>	<i>Artikel</i>	<i>Bild-Nr.</i>	<i>Stk-Zahl</i>
6012 893 5400	Benennung: Zentrierwerkzeug	1	1

Joist
Spareparts

Viking

Häcksler / Elektro / GE 450.1
Stückliste (8/9): H - Sonderwerkzeug



Viking

Häcksler / Elektro / GE 450.1 Stückliste (9/9): I - Schaltplan GE 450.1

Art.Nr.	Artikel	Bild-Nr.	Stk-Zahl
	Benennung: BR = braun		1
	Benennung: BK = schwarz		1
	Benennung: BL = blau		1
	Benennung: GY = grau		1
	Benennung: YG = gelb/grün		1
	Benennung: Netzstecker	1	1
	Benennung: Schaltbox	2	1
	Benennung: Schalter Sicherheitsschalter oben	3	1
	Benennung: Schalter Sicherheitsschalter unten	4	1
	Benennung: Elektromotor	5	1

Joist
Spareparts

Häcksler / Elektro / GE 450.1
Stückliste (9/9): I - Schaltplan GE 450.1

